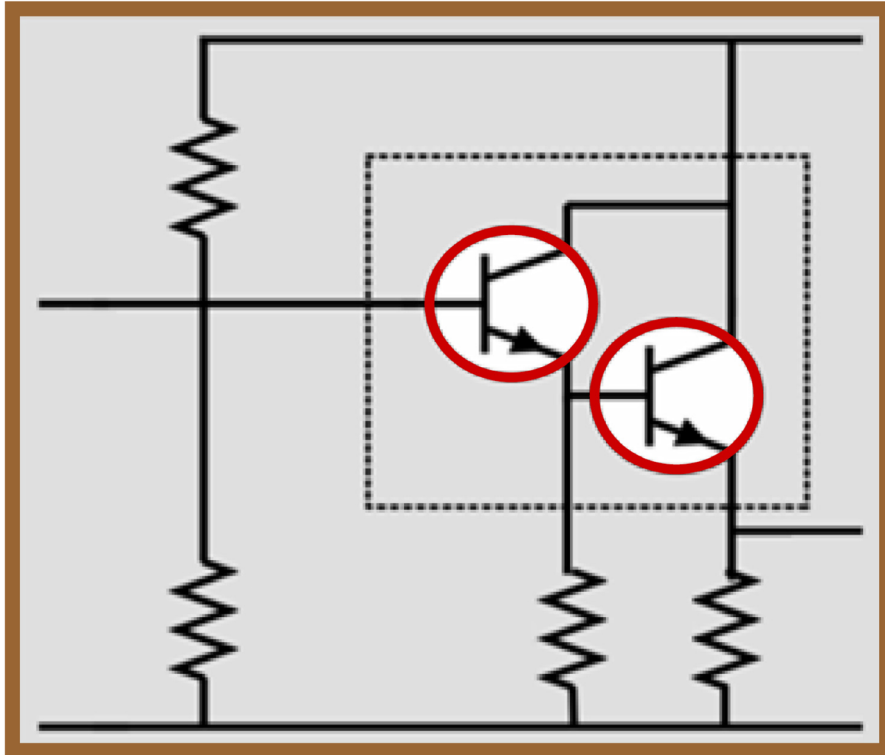


ΑΝΑΛΟΓΙΚΑ ΗΛΕΚΤΡΟΝΙΚΑ ΚΥΚΛΩΜΑΤΑ

– ΣΗΜΕΙΩΣΕΙΣ ΔΙΔΑΣΚΑΛΙΑΣ –



Λάμπρος Μπισδούνης
Καθηγητής

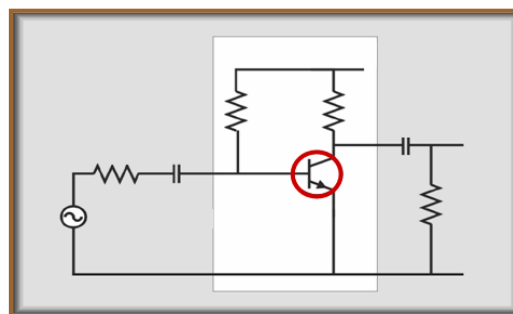
Πάτρα 2020



ΤΜΗΜΑ ΗΛΕΚΤΡΟΛΟΓΩΝ ΜΗΧΑΝΙΚΩΝ ΚΑΙ ΜΗΧΑΝΙΚΩΝ ΥΠΟΛΟΓΙΣΤΩΝ
ΠΑΝΕΠΙΣΤΗΜΙΟ ΠΕΛΟΠΟΝΝΗΣΟΥ

Ενότητες του μαθήματος

- Η πιο συνηθισμένη επεξεργασία αναλογικών σημάτων είναι η ενίσχυση τους, που επιτυγχάνεται με **ηλεκτρονικά κυκλώματα** που ονομάζονται **ενισχυτές**.
- Η σχέση αναλογίας που υπάρχει στους ενισχυτές μεταξύ του σήματος εισόδου και του σήματος εξόδου, τους χαρακτηρίζει ως **αναλογικά κυκλώματα**.
- Οι **ενισχυτές** αποτελούν και το **βασικό αντικείμενο** του μαθήματος.
- Οι ενότητες που θα μελετηθούν είναι οι παρακάτω:
 1. Ανασκόπηση βασικών στοιχείων και απλές βαθμίδες ενισχυτών.
 2. Τα τρανζίστορ στις υψηλές συχνότητες.
 3. Απόκριση συχνότητας ενισχυτών.
 4. Ενισχυτές πολλών βαθμίδων.
 5. Ανατροφοδότηση στους ενισχυτές.
 6. Τελεστικός ενισχυτής.
 7. Ενισχυτές ισχύος.



1^η ενότητα:

**ΑΝΑΣΚΟΠΗΣΗ ΒΑΣΙΚΩΝ ΣΤΟΙΧΕΙΩΝ ΚΑΙ
ΑΠΛΕΣ ΒΑΘΜΙΔΕΣ ΕΝΙΣΧΥΤΩΝ**



Περιεχόμενα 1^{ης} ενότητας

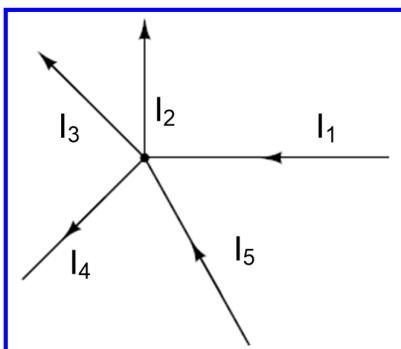
- Ανασκόπηση βασικών στοιχείων ανάλυσης κυκλωμάτων: κανόνες Kirchhoff, διαιρέτες και πραγματικές πηγές τάσης και ρεύματος, μετασχηματισμοί Thevenin και Norton, ημιτονικά σήματα.
- Ανασκόπηση λειτουργίας διπολικού τρανζίστορ.
- Εισαγωγή στους ενισχυτές και στις απλές βαθμίδες ενισχυτών.
- Μελέτη απλών βαθμίδων ενισχυτών με διπολικό τρανζίστορ στο συνεχές (πόλωση).
- Μελέτη απλών βαθμίδων ενισχυτών με διπολικό τρανζίστορ στο εναλλασσόμενο.
- Εισαγωγή στην απόκριση συχνότητας ενισχυτών.
- Ανασκόπηση λειτουργίας τρανζίστορ MOSFET και μελέτη απλής βαθμίδας ενισχυτή με MOSFET στο συνεχές (πόλωση).
- Μελέτη απλής βαθμίδας ενισχυτή MOSFET στο εναλλασσόμενο.
- Συμπεράσματα και ασκήσεις.

Ανασκόπηση: 1^{ος} κανόνας Kirchhoff

Το αλγεβρικό άθροισμα των ρευμάτων σε έναν κόμβο ισούται με 0:

$$\sum_{i=1}^N I_i = 0$$

Στο αλγεβρικό άθροισμα των ρευμάτων ενός κόμβου, στα ρεύματα που εισέρχονται στον κόμβο θέτουμε θετικό πρόσημο, ενώ στα ρεύματα που εξέρχονται από τον κόμβο θέτουμε αρνητικό πρόσημο:



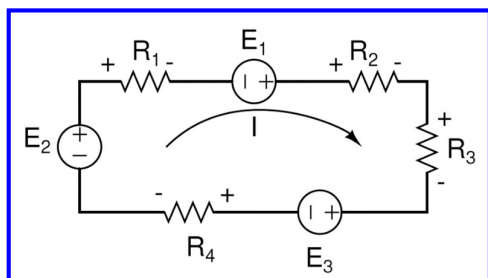
$$I_1 - I_2 - I_3 - I_4 + I_5 = 0$$

Ανασκόπηση: 2^{ος} κανόνας Kirchhoff

Το αλγεβρικό άθροισμα των τάσεων σε έναν βρόχο (δηλ. κλειστό κύκλωμα) ισούται με 0:

$$\sum_{i=1}^M V_i = 0$$

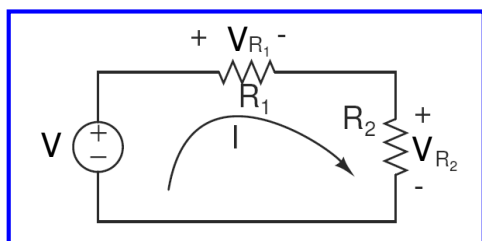
Όταν διατρέχουμε ένα βρόχο δεξιόστροφα, στις πηγές τάσης θέτουμε θετικό πρόσημο, εάν συναντάμε πρώτα τον θετικό ακροδέκτη (πόλο) τους και αρνητικό πρόσημο εάν συναντάμε πρώτα τον αρνητικό ακροδέκτη (πόλο) τους. Στις πτώσεις τάσης των αντιστάσεων θέτουμε θετικό πρόσημο, εάν η φορά που διατρέχουμε το βρόχο είναι ίδια με τη φορά του ρεύματος που διαρρέει τις αντιστάσεις και αρνητικό πρόσημο εάν η φορά που διατρέχουμε το βρόχο είναι αντίθετη με τη φορά του ρεύματος που διαρρέει τις αντιστάσεις.



$$I \cdot R_1 - E_1 + I \cdot R_2 + I \cdot R_3 + E_3 + I \cdot R_4 - E_2 = 0$$

Ανασκόπηση: διαιρέτες τάσης και ρεύματος

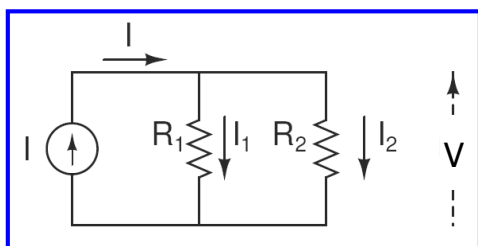
Διαιρέτης τάσης



$$V_{R_1} = I \cdot R_1 = \frac{R_1}{R_1 + R_2} \cdot V$$

$$V_{R_2} = I \cdot R_2 = \frac{R_2}{R_1 + R_2} \cdot V$$

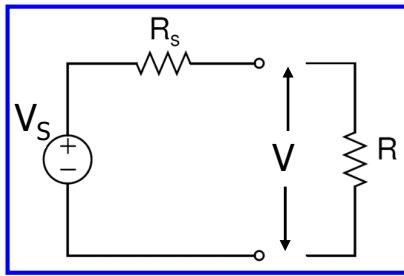
Διαιρέτης ρεύματος



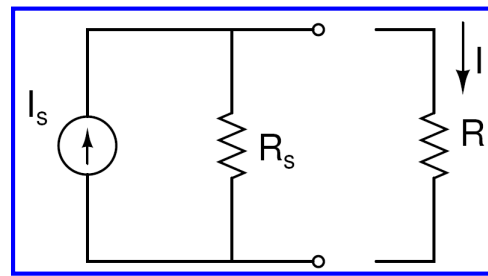
$$I_1 = \frac{V}{R_1} = \frac{R_{ολ} \cdot I}{R_1} = \frac{R_2}{R_1 + R_2} \cdot I$$

$$I_2 = \frac{V}{R_2} = \frac{R_{ολ} \cdot I}{R_2} = \frac{R_1}{R_1 + R_2} \cdot I$$

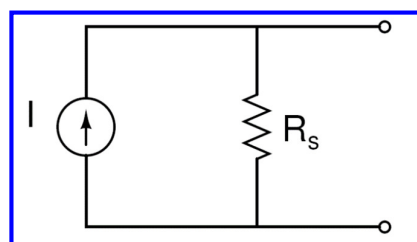
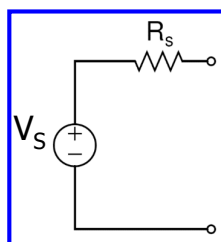
Ανασκόπηση: πραγματικές πηγές ρεύματος και τάσης



$$V = \frac{R}{R_s + R} \cdot V_S$$



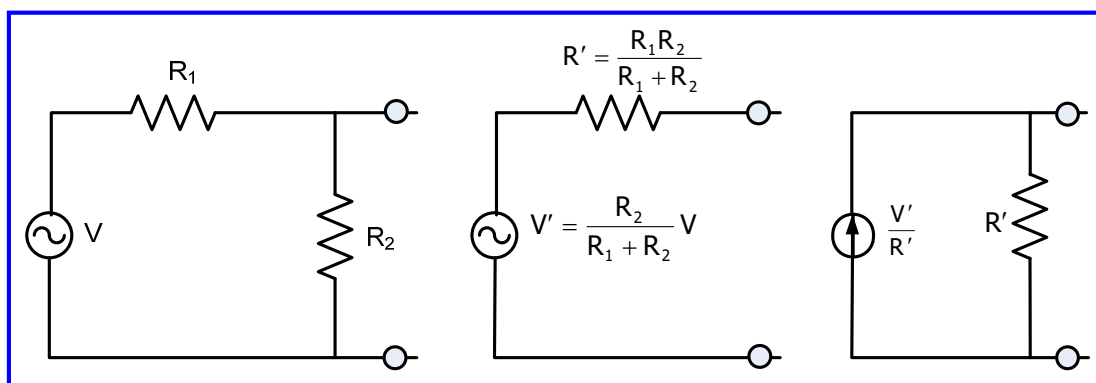
$$I = \frac{R_s}{R_s + R} \cdot I_s$$



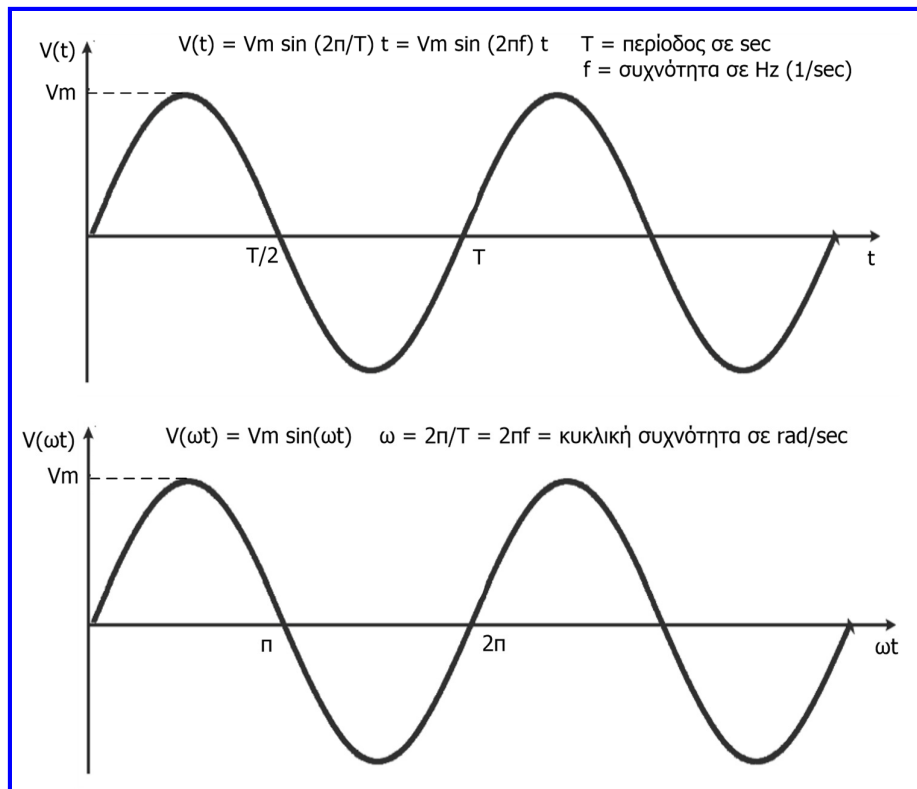
$$I = \frac{V_S}{R_s}$$

Ανασκόπηση: μετασχηματισμοί Thevenin και Norton

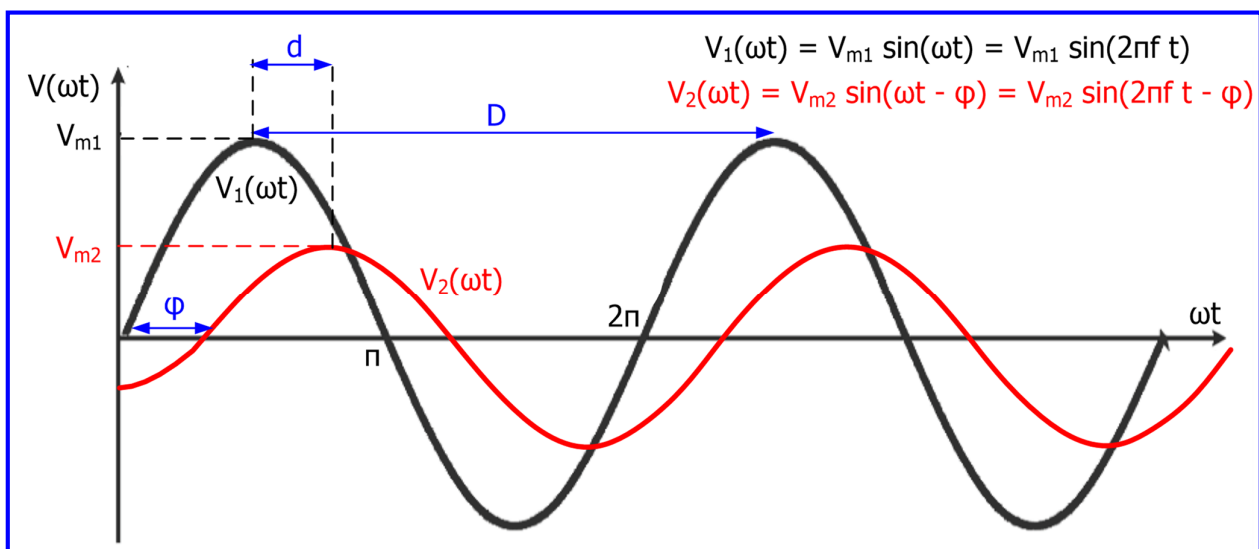
- **Θεώρημα Thevenin:** Κάθε γραμμικό κύκλωμα δύο ακροδεκτών μπορεί να αντικατασταθεί με μία πηγή τάσης ίση με την τάση ανοιχτού κυκλώματος μεταξύ των ακροδεκτών, σε σειρά με την αντίσταση R που φαίνεται από τους ακροδέκτες αυτούς.
- **Θεώρημα Norton:** Κάθε γραμμικό κύκλωμα δύο ακροδεκτών μπορεί να αντικατασταθεί με μία πηγή ρεύματος ίσου με το ρεύμα βραχυκυκλώματος μεταξύ των ακροδεκτών, παράλληλα με την αντίσταση R που φαίνεται από τους ακροδέκτες αυτούς.
- Η αντίσταση R υπολογίζεται εάν θεωρήσουμε βραχυκυκλωμένες όλες τις πηγές τάσης και ανοιχτές όλες τις πηγές ρεύματος.



Ανασκόπηση: ημιτονικά σήματα



Ανασκόπηση: διαφορά φάσης ημιτονικών σημάτων

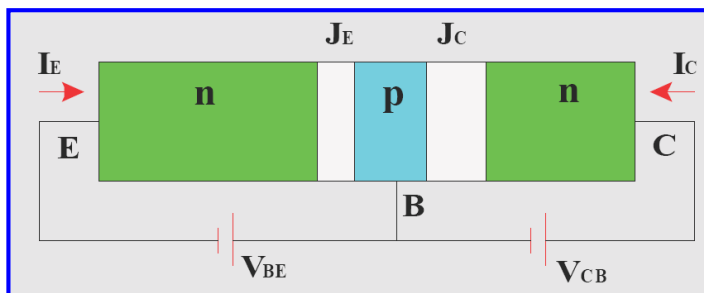


Προηγείται η κυματομορφή της V_1 κατά ϕ

$$\phi^\circ = (d / D) \cdot 360$$

Ανασκόπηση: λειτουργία διπολικού τρανζίστορ (BJT)

- Με τον όρο **πόλωση του τρανζίστορ** αναφερόμαστε στη **λειτουργία του στο συνεχές ρεύμα** και εννοούμε τον τρόπο με τον οποίο πολώνονται οι επαφές που συνιστούν το τρανζίστορ.
- Το τρανζίστορ λειτουργεί ως **ενισχυτική βαθμίδα** όταν η επαφή **βάσης-εκπομπού** πολώνεται **ορθά** και η επαφή **βάσης-συλλέκτη** πολώνεται **ανάστροφα** (πόλωση στην **ενεργό περιοχή**).
- Τα ρεύματα φορέων μειονότητας (ηλεκτρονίων βάσης και οπών συλλέκτη) έχουν μικρή συνεισφορά στο ρεύμα συλλέκτη, δηλ. το ρεύμα ανάστροφης πόλωσης επαφής συλλέκτη I_{CBO} μπορεί να θεωρηθεί αμελητέο.



Πόλωση στην ενεργό περιοχή (τρανζίστορ npn)

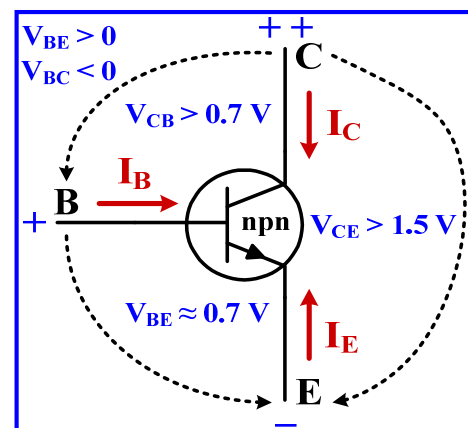
Ανασκόπηση: λειτουργία διπολικού τρανζίστορ (BJT)

Προσεγγιστική λειτουργία στο συνεχές (ενεργός περιοχή)

$$I_C = \beta I_B + (1 + \beta) I_{CBO}$$

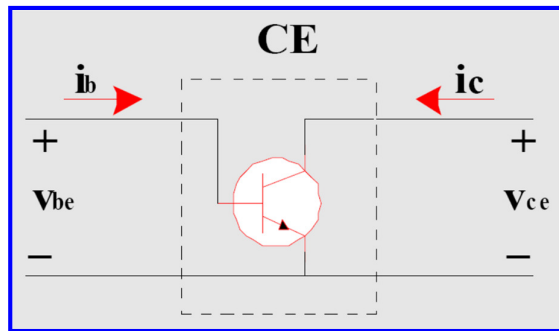
$$I_C \approx \beta I_B \quad \beta \gg 1$$

$$I_E = -(I_C + I_B) = -(I_C + \frac{1}{\beta} I_C) \approx -I_C$$

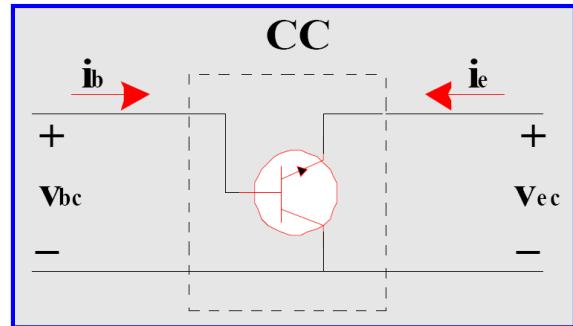


- Το τρανζίστορ προσεγγιστικά λειτουργεί ως δρόμος ρεύματος από τον συλλέκτη στον εκπομπού και το μέγεθος του ρεύματος αυτού ελέγχεται από το ρεύμα βάσης που «σταματά» στη βάση (εάν θεωρήσουμε ότι $\beta \gg 1$).
- Το συνεχές δυναμικό βάσης είναι υψηλότερο από το δυναμικό εκπομπού ($V_{BE} \cong 0,7 \text{ V}$ για τρανζίστορ πυριτίου τύπου npn) και το συνεχές δυναμικό συλλέκτη είναι υψηλότερο από το δυναμικό βάσης
- β : ενίσχυση (απολαβή) ρεύματος στο συνεχές (συνήθως από 50 έως 350).

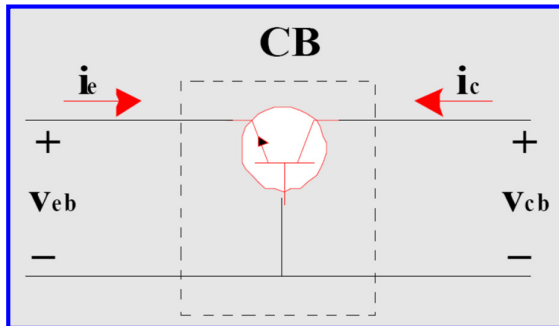
Ανασκόπηση: τρόποι σύνδεσης διπολικού τρανζίστορ



Σύνδεση κοινού εκπομπού



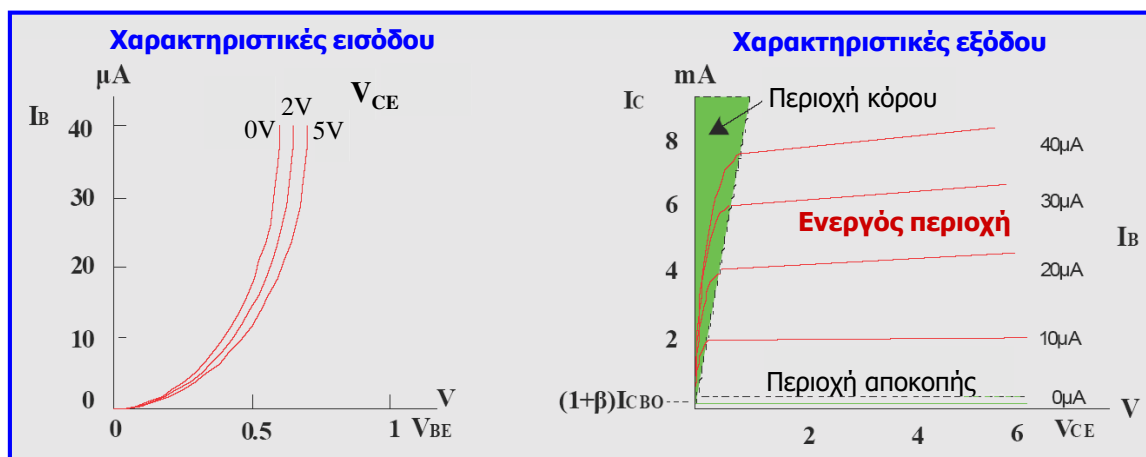
Σύνδεση κοινού συλλέκτη



Σύνδεση κοινής βάσης

Ανασκόπηση: χαρακτηριστικές διπολικού τρανζίστορ

- Χαρακτηριστικές καμπύλες εισόδου και εξόδου διπολικού τρανζίστορ σε σύνδεση κοινού εκπομπού:



- Τα ρεύματα συλλέκτη και βάσης διαφέρουν περίπου κατά δύο τάξεις μεγέθους.
- Το τρανζίστορ λειτουργεί ως **ενισχυτική βαθμίδα** όταν πολώνεται στην ενεργό περιοχή (όπου ισχύει προσεγγιστικά: $I_C = \beta I_B$), ενώ όταν λειτουργεί ως **διακόπτης** αλλάζει κατάσταση αγωγής μεταξύ των περιοχών κόρου & αποκοπής.

Εισαγωγή στους ενισχυτές

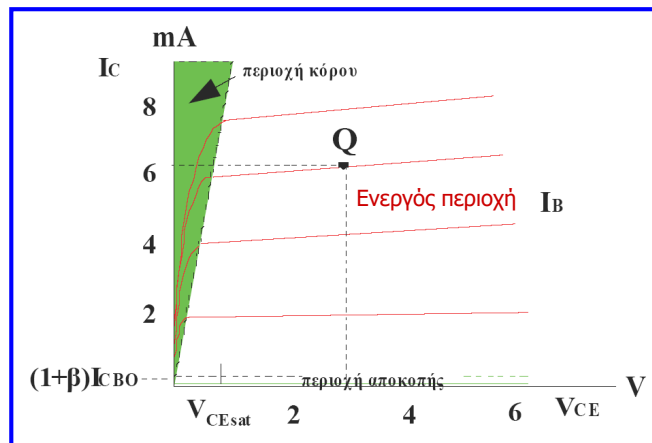
- Η πιο συνηθισμένη επεξεργασία αναλογικών σημάτων είναι η ενίσχυση τους που επιτυγχάνεται με δίθυρα ηλεκτρονικά κυκλώματα μίας κατεύθυνσης (από την είσοδο προς την έξοδο) που ονομάζονται **ενισχυτές**.
- Σήματα από πηγές τάσης ή ρεύματος που εφαρμόζονται στην είσοδο ενός ενισχυτή, αναπαράγονται ενισχυμένα στην έξοδό του.
- Ο λόγος του σήματος εξόδου προς το σήμα εισόδου καθορίζει το **κέρδος (gain)** ή αλλιώς την **ενίσχυση (amplification)** του ενισχυτή.
- Επειδή τα σήματα μπορεί να είναι τάσεις ή ρεύματα, ο λόγος τους μπορεί να εκφράζει **ενίσχυση τάσης, ενίσχυση ρεύματος, διαγωγιμότητα ή διεμπέδηση**.
- Ένας ενισχυτής παρεμβάλλεται μεταξύ μίας πηγής σήματος και ενός φορτίου, ενεργεί δηλαδή ως βαθμίδα προσαρμογής του φορτίου προς την πηγή σήματος.
- Η βασική συμπεριφορά των ενισχυτών προσδιορίζεται από την ενίσχυσή τους, την αντίσταση (ή εμπέδηση) εισόδου και την αντίσταση (ή εμπέδηση) εξόδου.
- Η σχέση αναλογίας που υπάρχει στους ενισχυτές μεταξύ του σήματος εισόδου και του σήματος εξόδου, τους χαρακτηρίζει ως **αναλογικά κυκλώματα**.

Απλές βαθμίδες ενισχυτών

- Η ενίσχυση ενός σήματος επιτυγχάνεται μέσω **ελεγχόμενων πηγών σήματος**.
- Οι **ελεγχόμενες πηγές σήματος** υλοποιούνται με **τρανζίστορ**, τα οποία αποτελούν και τη βάση για τη δημιουργία ενισχυτών.
- Μία **απλή βαθμίδα ενισχυτή** (ενισχυτής μίας βαθμίδας) δημιουργείται από διακριτά στοιχεία, όπως ένα τρανζίστορ, αντιστάσεις και πυκνωτές.
- Οι **ενισχυτές** παρεμβάλλονται **μεταξύ** μίας **πηγής σήματος** (που μπορεί να είναι μία πραγματική πηγή ή μία προηγούμενη ενισχυτική βαθμίδα) και ενός **φορτίου** (που μπορεί να είναι και μία επόμενη ενισχυτική βαθμίδα).
- Η πηγή σήματος οδηγεί την είσοδο του ενισχυτή με το σήμα εισόδου, το οποίο αφού ενισχυθεί από τον ενισχυτή εφαρμόζεται ενισχυμένο στο φορτίο.
- Για την μελέτη ενός ενισχυτή, αρχικά προσδιορίζουμε τα μεγέθη (τάσεις, ρεύματα) που αφορούν τη **λειτουργία** του στο **συνεχές** ρεύμα (δηλ. μόνο με την εφαρμογή συνεχούς τάσης τροφοδοσίας) με χρήση κανόνων Kirchhoff και των σχέσεων που διέπουν τη λειτουργία του τρανζίστορ και στη συνέχεια διενεργούμε ανάλυση **λειτουργίας** του ενισχυτή στο **εναλλασσόμενο** ρεύμα (δηλ. με ταυτόχρονη εφαρμογή εναλλασσόμενου σήματος στην είσοδό του ενισχυτή).

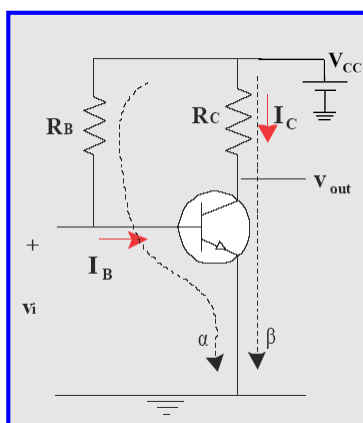
Μελέτη ενισχυτών στο συνεχές (πόλωση)

- Με τον όρο **πόλωση** ενός τρανζίστορ αναφερόμαστε στη λειτουργία του στο συνεχές και εννοούμε τον τρόπο με τον οποίο πολώνονται οι δύο επαφές του.
- Για να λειτουργήσει ένα **διπολικό τρανζίστορ** ως **ενισχυτής** θα πρέπει να πολωθεί στην **ενεργό περιοχή**.
- Το ζεύγος τιμών (V_{CE} , I_C) που προκύπτει με την εν λόγω πόλωση, καθορίζει στις χαρακτηριστικές εξόδου του τρανζίστορ ένα σημείο Q που αναφέρεται ως **σημείο λειτουργίας** ή **σημείο ηρεμίας**.



Σταθερή πόλωση

- Η ανάλυση ενός ενισχυτή για τον προσδιορισμό των ηλεκτρικών παραμέτρων του και του σημείου λειτουργίας βασίζεται στους κανόνες του Kirchhoff και στις σχέσεις που διέπουν την προσεγγιστική λειτουργία του διπολικού τρανζίστορ.
- Υπάρχουν αρκετές τοπολογίες κυκλωμάτων κατάλληλες για την πόλωση του διπολικού τρανζίστορ τύπου **npn** στην ενεργό περιοχή.
- **Κύκλωμα σταθερής πόλωσης**: χρησιμοποιεί μία πηγή συνεχούς τάσης V_{CC} και δύο αντιστάσεις και το ρεύμα βάσης δεν εξαρτάται από το ρεύμα συλλέκτη.



Με 2^ο κανόνα Kirchhoff:

$$V_{CC} = I_B R_B + V_{BE}$$

$$V_{CC} = I_C R_C + V_{CE}$$

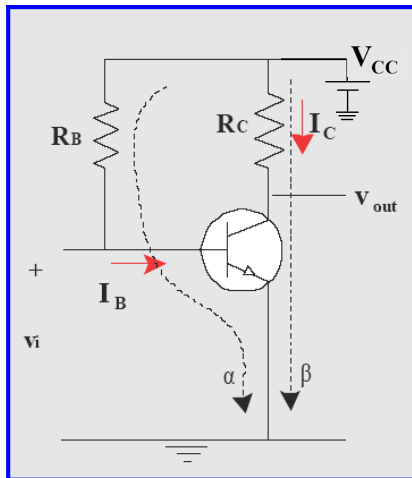
$$I_C = \beta I_B$$

$$V_{BE} \approx 0.7 \text{ V για τρανζίστορ Si}$$

Με τις σχέσεις αυτές υπολογίζεται εύκολα το σημείο λειτουργίας του τρανζίστορ (V_{CE} , I_C) εάν είναι γνωστά η τάση της πηγής συνεχούς και οι αντιστάσεις ή αντίστροφα

Παράδειγμα 1^ο: σταθερή πόλωση

Εάν είναι επιθυμητό το σημείο λειτουργίας για κύκλωμα σταθερής πόλωσης ενός διπολικού τρανζιστορ πυριτίου να είναι Q (V_{CE} , I_C) = Q (5V, 1mA) να υπολογιστούν οι αντιστάσεις R_B και R_C . Δίνονται $V_{CC} = 10V$, $\beta=100$ και $V_{BE} = 0.7V$.



$$I_B = \frac{I_C}{\beta} = 10 \mu A$$

$$V_{CC} = I_B R_B + V_{BE} \Rightarrow R_B = 930 \text{ k}\Omega$$

$$V_{CC} = I_C R_C + V_{CE} \Rightarrow R_C = 5 \text{ k}\Omega$$

$$V_{BE} = 0.7V \Rightarrow$$

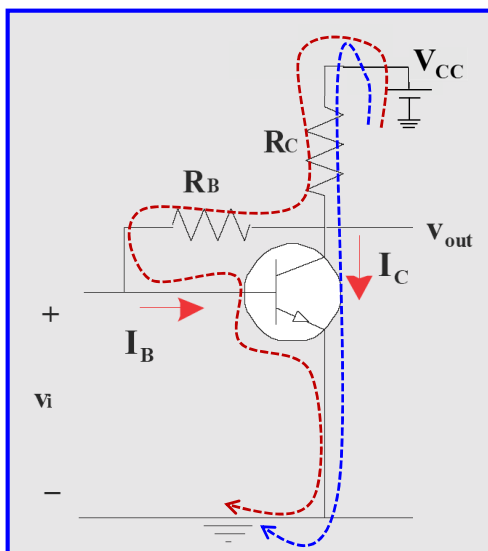
επαφή βάσης-εκπομπού **ορθά πολωμένη**

$$V_{CE} = V_{CB} + V_{BE} \Rightarrow V_{BC} = V_{BE} - V_{CE} = -4.3V \Rightarrow$$

επαφή βάσης-συλλέκτη **ανάστροφα πολωμένη**

Πόλωση από το συλλέκτη

Κύκλωμα με πόλωση από το συλλέκτη



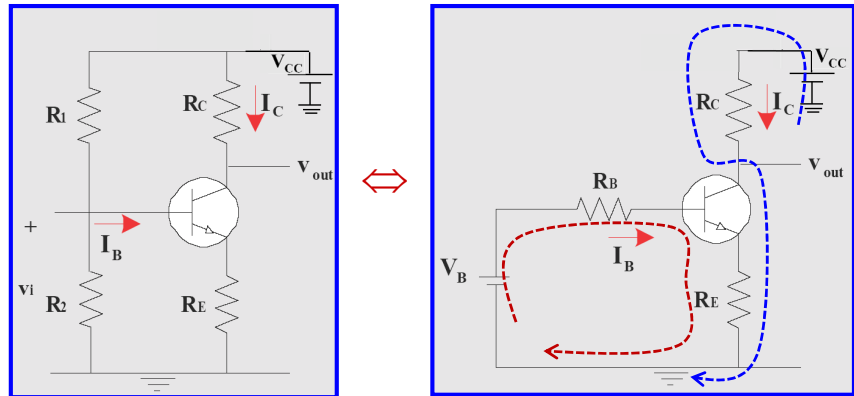
Με 2^ο κανόνα Kirchhoff:

$$V_{CC} = (I_C + I_B) R_C + I_B R_B + V_{BE}$$

$$V_{CC} = (I_C + I_B) R_C + V_{CE}$$

Πόλωση με διαιρέτη τάσης και αυτοπόλωση εκπομπού

Κύκλωμα με διαιρέτη τάσης και αυτοπόλωση εκπομπού



Ισοδύναμο κύκλωμα κατά Thevenin

Με 2^ο κανόνα Kirchhoff:

$$V_B = I_B R_B + V_{BE} + (I_C + I_B) R_E$$

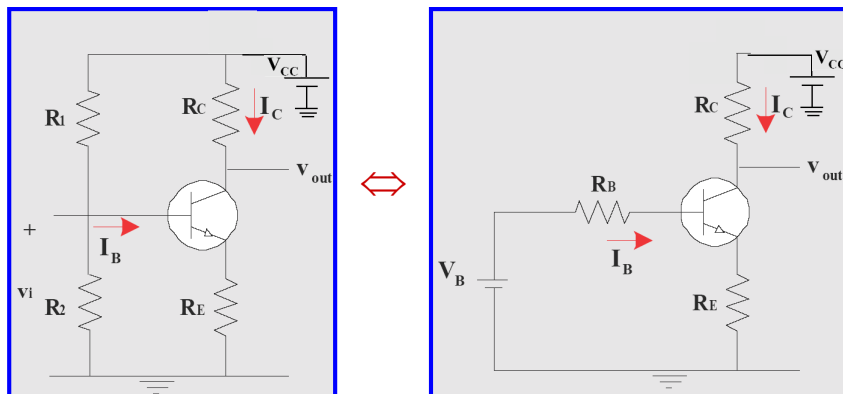
$$V_{CC} = I_C R_C + V_{CE} + (I_C + I_B) R_E$$

$$V_B = \frac{R_2}{R_1 + R_2} V_{CC}$$

$$R_B = R_1 // R_2$$

Παράδειγμα 2^ο: πόλωση με διαιρέτη τάσης

Να προσδιοριστεί το σημείο λειτουργίας για κύκλωμα με διαιρέτη τάσης και αυτοπόλωση εκπομπού, όταν δίνονται $R_1 = 85\text{k}\Omega$, $R_2 = 20\text{k}\Omega$, $R_C = 2\text{k}\Omega$, $R_E = 0.5\text{k}\Omega$, $\beta = 200$, $V_{CC} = 10\text{V}$ και $V_{BE} = 0.73\text{V}$.



$$R_B = R_1 // R_2 = 16,2\text{K}$$

$$V_B = \frac{R_2}{R_1 + R_2} V_{CC} = 1,9\text{V}$$

$$V_B = I_B R_B + V_{BE} + (I_C + I_B) R_E$$

$$I_C = \beta I_B$$

$$I_B = 10\mu\text{A}$$

$$I_C = \beta I_B = 2\text{mA}$$

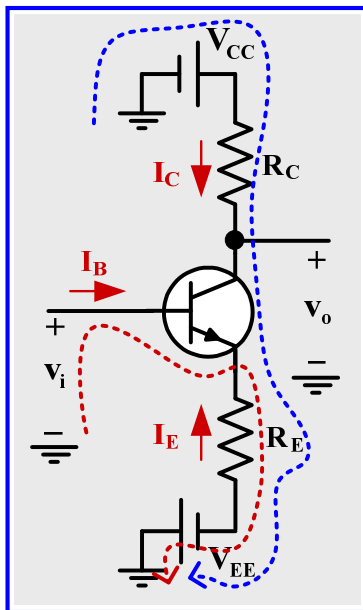
$$V_{CC} = I_C R_C + V_{CE} + (I_C + I_B) R_E$$

$$V_{CE} = 5\text{V}$$

$$Q(V_{CE}, I_C) = Q(5\text{V}, 2\text{mA})$$

Πόλωση με συμμετρικές πηγές τάσης

Κύκλωμα πόλωσης με συμμετρικές πηγές τάσης



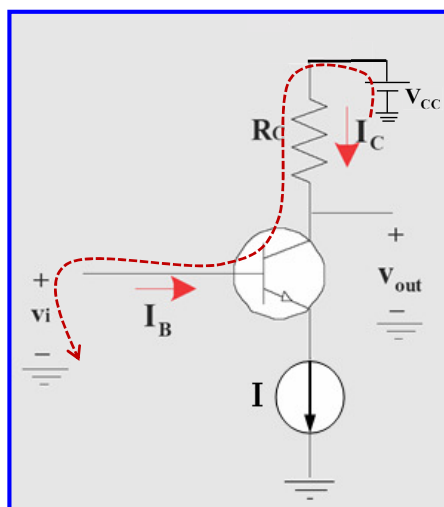
Με 2^ο κανόνα Kirchhoff:

$$V_{BE} + (I_C + I_B)R_E - V_{EE} = 0$$

$$V_{CC} + V_{EE} = I_C R_C + V_{CE} + (I_C + I_B)R_E$$

Πόλωση με σταθερή πηγή ρεύματος

Κύκλωμα πόλωσης με σταθερή πηγή ρεύματος



Με 1^ο κανόνα Kirchhoff:

$$I = I_C + I_B \quad I_B = I_C / \beta \Rightarrow I_C = \frac{\beta}{\beta + 1} \cdot I \Rightarrow I_C = \frac{1}{1 + 1/\beta} \cdot I$$

Εάν θεωρήσουμε ότι $\beta \gg 1$ τότε $I_C = I$.

Με 2^ο κανόνα Kirchhoff:

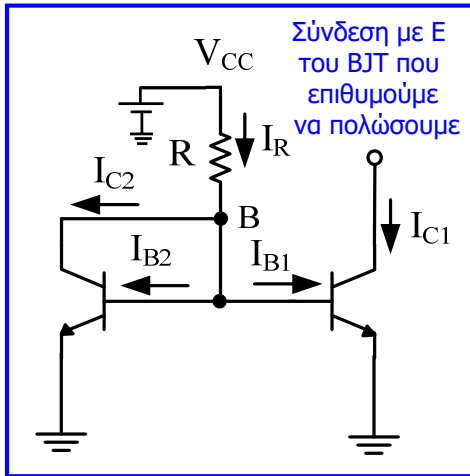
$$\begin{aligned} -V_{CC} + I_C R_C + V_{CB} &= 0 \Rightarrow \\ -V_{CC} + I_C R_C - (V_{BE} + V_{EC}) &= 0 \Rightarrow \\ -V_{CC} + I_C R_C - (V_{BE} - V_{CE}) &= 0 \Rightarrow \\ V_{CE} &= V_{CC} - I_C R_C + V_{BE} \end{aligned}$$

Το κύκλωμα αυτό έχει το πλεονέκτημα ότι το ρεύμα I που παρέχεται στον εκπομπού του τρανζίστορ είναι σχεδόν ανεξάρτητο από την τιμή της ενίσχυσης ρεύματος β του τρανζίστορ.

Πόλωση με σταθερή πηγή ρεύματος

Η πηγή σταθερού ρεύματος υλοποιείται με **κύκλωμα καθρέπτη ρεύματος** που αποτελείται από 2 διπολικά τρανζίστορ.

Οι V_{BE} των τρανζίστορ είναι **ίσες** και αφού τα τρανζίστορ είναι όμοια, τα **ρεύματα βάσης** και **συλλέκτη** είναι επίσης **ίσα**.



Για μεγάλο β προκύπτει ότι το ρεύμα που παρέχει η πηγή ρεύματος είναι σταθερό ($I_C = I_R$). Για παράδειγμα, όταν $\beta=100$, το ρεύμα αυτό είναι κατά 2% μόνο μικρότερο από το σταθερό ρεύμα που διαρρέει την R.

$$V_{BE1} = V_{BE2} = V_{BE}, \quad \beta_1 = \beta_2 = \beta$$

$$I_{C1} = I_{C2} = I_C, \quad I_{B1} = I_{B2} = I_B$$

Με 2^ο κανόνα Kirchhoff:

$$V_{CC} = V_{BE} + I_R R \Rightarrow I_R = \frac{V_{CC} - V_{BE}}{R}$$

Με 1^ο κανόνα Kirchhoff (κόμβος B):

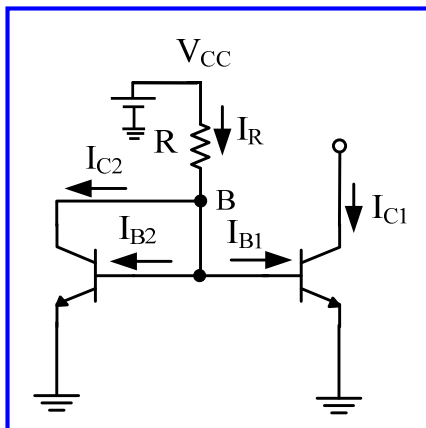
$$I_C + 2 \cdot I_B - I_R = 0 \quad \overset{I_B = I_C / \beta}{\Rightarrow} \quad I_C = \frac{\beta}{\beta + 2} \cdot I_R \Rightarrow$$

$$I_C = \frac{\beta}{\beta + 2} \cdot \frac{V_{CC} - V_{BE}}{R} \Rightarrow$$

$$I_C = \frac{1}{1 + 2/\beta} \cdot \frac{V_{CC} - V_{BE}}{R}$$

Παράδειγμα 3^ο: πόλωση με σταθερή πηγή ρεύματος

Για την παρακάτω πηγή (καθρέπτη) ρεύματος που περιλαμβάνει δύο όμοια τρανζίστορ, να προσδιοριστεί η τιμή της αντίστασης R, ώστε το ρεύμα εξόδου της να είναι 1 mA. Δίνονται: $\beta = 100$, $V_{CC} = 15 \text{ V}$ και $V_{BE} = 0.7 \text{ V}$. Να προσδιοριστεί επίσης η ποσοστιαία μεταβολή του ρεύματος εξόδου της πηγής όταν $\beta = 200$. Στη συνέχεια να προσδιοριστεί το σημείο λειτουργίας ενός επίσης όμοιου τρανζίστορ με $R_c = 10 \text{ k}\Omega$, εάν για την πόλωσή του χρησιμοποιηθεί η παρακάτω πηγή ρεύματος.



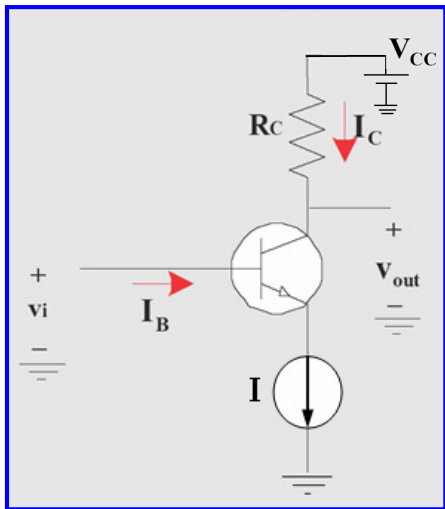
$$I_C + 2 \cdot I_B - I_R = 0 \quad \overset{I_B = I_C / \beta}{\Rightarrow} \quad I_C = \frac{\beta}{\beta + 2} \cdot I_R \Rightarrow$$

$$I_C = \frac{\beta}{\beta + 2} \cdot \frac{V_{CC} - V_{BE}}{R} \Rightarrow R = \frac{\beta}{\beta + 2} \cdot \frac{V_{CC} - V_{BE}}{I_C} = 14 \text{ k}\Omega$$

$$\beta = 200 \Rightarrow I_C = \frac{\beta}{\beta + 2} \cdot \frac{V_{CC} - V_{BE}}{R} = 1.0099 \text{ mA}$$

Ποσοστιαία μεταβολή: $\frac{1.0099 - 1}{1} \cdot 100 = 0.99 \%$

Παράδειγμα 3^ο: πόλωση με σταθερή πηγή ρεύματος



$$I = I_C + I_B \quad I_B = I_C / \beta \quad \Rightarrow \quad I_C = \frac{\beta}{\beta + 1} \cdot I = \frac{1}{1 + 1/\beta} \cdot I$$

$$I = 1 \text{ mA} \quad \Rightarrow \quad I_C = 0.99 \text{ mA}$$

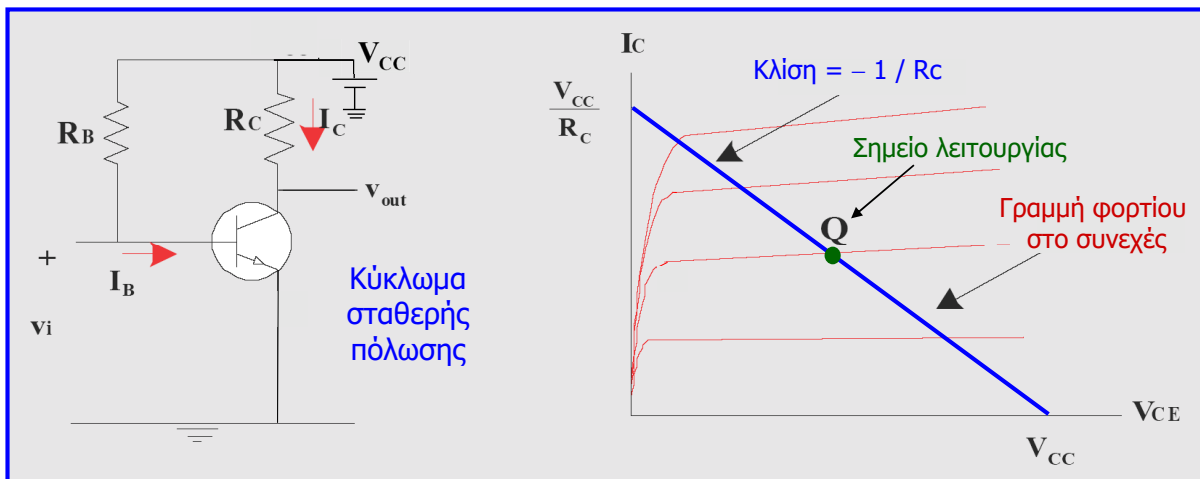
Εάν θεωρήσουμε ότι $\beta \gg 1$ τότε $I_C = I = 1 \text{ mA}$.

$$V_{CE} = V_{CC} - I_C R_C + V_{BE} \Rightarrow V_{CE} = 5.8 \text{ V}$$

$$Q(V_{CE}, I_C) = Q(5.8 \text{ V}, 1 \text{ mA})$$

Οι τοπολογίες κυκλωμάτων πόλωσης που εξετάσαμε αφορούν διπολικό τρανζίστορ τύπου npn. Η πόλωση **διπολικού τρανζίστορ τύπου npn** εξετάζεται στις ασκήσεις 2 και 5 της 1^{ης} ενότητας.

Γραμμή φορτίου ενισχυτή στο συνεχές



2^{ος} κανόνας Kirchhoff στο **βρόχο εξόδου**:

$$V_{CC} = I_C R_C + V_{CE}$$

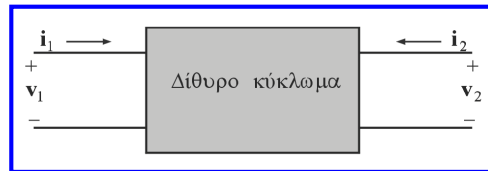
$$I_C = -\frac{1}{R_C} V_{CE} + \frac{V_{CC}}{R_C}$$

Εάν χαράξουμε στους ίδιους άξονες με τις χαρακτηριστικές εξόδου του τρανζίστορ, τη γραφική παράσταση της σχέσης που δίνει την εξάρτηση του I_C από την V_{CE} , προκύπτει μία ευθεία γραμμή με κλίση $(-1/R_C)$ που αναφέρεται ως **γραμμή φορτίου** (ή **ευθεία φόρτου**) **στο συνεχές** και καθορίζει την ευθεία στην οποία κινείται το Q για διάφορες τιμές του I_B , το οποίο καθορίζεται από την R_B (με δεδομένα V_{CC} , R_C)

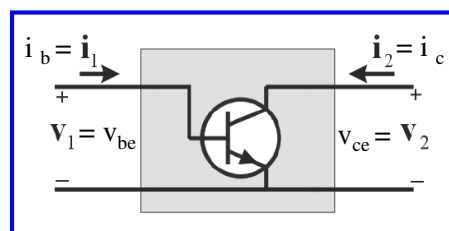
$$I_C = 0 \Rightarrow V_{CE} = V_{CC}, \quad V_{CE} = 0 \Rightarrow I_C = V_{CC}/R_C$$

Μελέτη ενισχυτών στο εναλλασσόμενο

- Με τον όρο λειτουργία ενισχυτών στο εναλλασσόμενο, εννοούμε ότι στην είσοδο του ενισχυτή εφαρμόζεται μικρό (ασθενές) ημιτονικό σήμα & διενεργείται ανάλυση για να διαπιστωθεί πως το σήμα αυτό μεταφέρεται στην έξοδο του ενισχυτή.
- Για την ανάλυση της λειτουργίας των ενισχυτών στο εναλλασσόμενο, χρησιμοποιούμε την περιγραφή τους ως δίθυρα κυκλώματα.

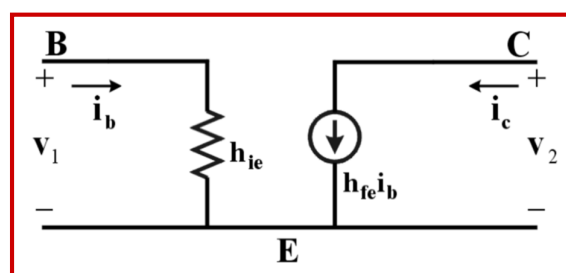


- Για παράδειγμα το διπολικό τρανζίστορ σε σύνδεση κοινού εκπομπού μπορεί να αντιμετωπιστεί και να αναλυθεί ως δίθυρο κύκλωμα:



Ισοδύναμο μοντέλο διπολικού τρανζίστορ

- Για να μελετήσουμε τη λειτουργία του διπολικού τρανζίστορ στο εναλλασσόμενο χρησιμοποιούμε το **h-υβριδικό ισοδύναμο μοντέλο** που περιγράφει τη λειτουργία του τρανζίστορ στην **περιοχή των μεσαίων και χαμηλών συχνοτήτων**.
- Το μοντέλο είναι **γραμμικό** και συνίσταται από μία **ελεγχόμενη πηγή ρεύματος** και ένα **ωμικό στοιχείο** και οι παράμετροί του δεν εξαρτώνται από τη συχνότητα λειτουργίας.
- Στην περιοχή των υψηλών συχνοτήτων υφίσταται επίδραση από τις εσωτερικές χωρητικότητες των επαφών του τρανζίστορ και έτσι το γραμμικό μοντέλο δεν προσεγγίζει με επαρκή ακρίβεια τη συμπεριφορά του τρανζίστορ.
- Το **απλοποιημένο ισοδύναμο μοντέλο (κύκλωμα)** του τρανζίστορ σε σύνδεση κοινού εκπομπού περιγράφεται μέσω των h-παραμέτρων h_{ie} (ωμικό στοιχείο εισόδου) και h_{fe} (καθαρός αριθμός που δηλώνει την ενίσχυση ρεύματος του τρανζίστορ):

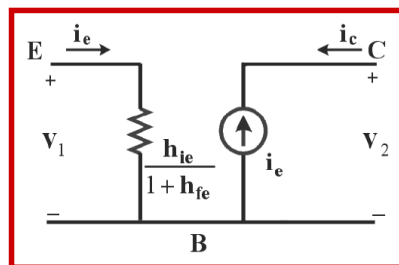
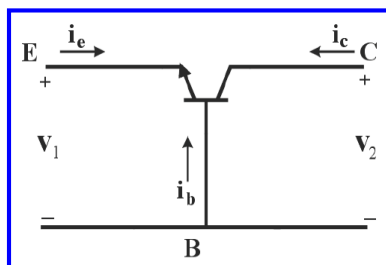


Ισοδύναμα μοντέλα διπολικού τρανζίστορ

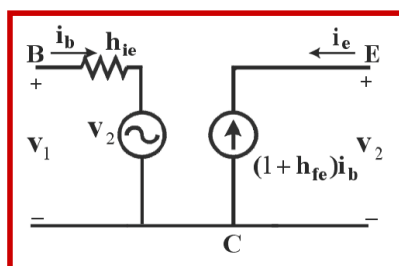
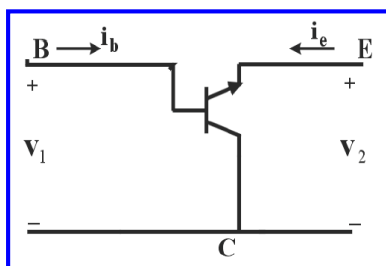
- Οι **τιμές ηρεμίας** ρευμάτων και τάσεων υπολογίζονται με τη μέθοδο της πόλωσης και δεν επηρεάζουν την ανάλυση λειτουργίας του ισοδύναμου κυκλώματος μικρού σήματος.
- Το **ισοδύναμο κύκλωμα μικρού σήματος** χρησιμοποιείται μόνο για τον υπολογισμό των μεταβολών των τάσεων και των ρευμάτων σε σχέση με το σημείο λειτουργίας (δηλ. με τα μεγέθη V_{CE} , I_C που υπολογίστηκαν από την ανάλυση λειτουργίας στο συνεχές), που προκαλούνται από την εφαρμογή μικρού (ασθενούς) σήματος στην είσοδο του ενισχυτή.
- Κατά τη **δημιουργία του ισοδύναμου κυκλώματος** μικρού σήματος, οι **πηγές σταθερής τάσης** και οι **πυκνωτές** αντιμετωπίζονται ως **βραχυκυκλώματα**, ενώ οι **πηγές σταθερού ρεύματος** ως **ανοιχτά κυκλώματα**.
- Η ισοδυναμία των εξωτερικών πυκνωτών με βραχυκυκλώματα δεν είναι ακριβής στην περιοχή των χαμηλών συχνοτήτων, αλλά είναι **ακριβής** στις **μεσαίες συχνότητες**.
- Αντικαθιστούμε το(α) τρανζίστορ με το ισοδύναμο κύκλωμά του(ς), διατηρώντας τους ακροδέκτες B, C, E και τα υπόλοιπα στοιχεία στις ίδιες θέσεις με το αρχικό κύκλωμα.
- Υπολογίζουμε τα ζητούμενα μεγέθη (τάσεις, ρεύματα κλπ.) με εφαρμογή των κανόνων Kirchhoff στους κόμβους και τους βρόχους του γραμμικού κυκλώματος που προκύπτει.
- **Συμβολισμοί τάσεων και ρευμάτων**: με κεφαλαία γράμματα και δείκτες (π.χ. I_B) συμβολίζονται οι τιμές ηρεμίας, με μικρά γράμματα και δείκτες οι τιμές των μεταβολών μικρού σήματος (π.χ. i_b), ενώ με μικρά γράμματα και κεφαλαίους δείκτες οι ολικές στιγμιαίες τιμές (π.χ. i_B).

Ισοδύναμα μοντέλα διπολικού τρανζίστορ

Εκτός από το μοντέλο του διπολικού τρανζίστορ σε σύνδεση κοινού εκπομπού, έχουν προσδιοριστεί και μοντέλα διπολικού τρανζίστορ για **σύνδεση κοινής βάσης** και **σύνδεση κοινού συλλέκτη**. Τα μοντέλα αυτά προκύπτουν με βάση το απλοποιημένο μοντέλο κοινού εκπομπού.

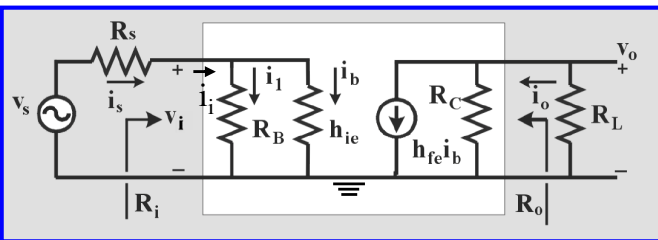
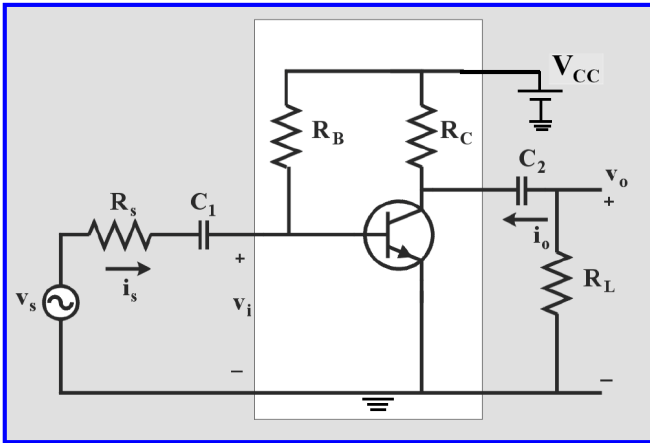


← Ισοδύναμο μοντέλο κοινής βάσης



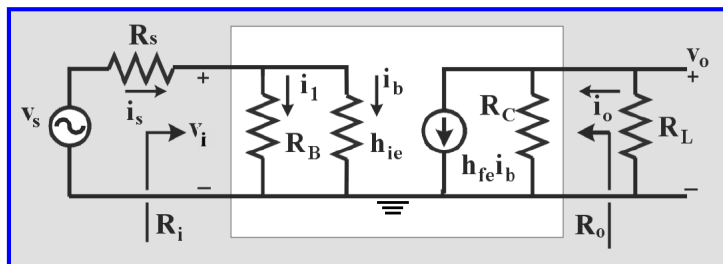
← Ισοδύναμο μοντέλο κοινού συλλέκτη

Απλή βαθμίδα ενισχυτή κοινού εκπομπού



- Ο ενισχυτής συνδέεται με πηγή τάσης εσωτερικής αντίστασης R_s και φορτίο R_L και η λειτουργία του περιγράφεται πλήρως όταν προσδιοριστούν η **ενίσχυση χωρίς φορτίο** και οι **αντιστάσεις εισόδου και εξόδου**.
- Έτσι, αποδεικνύεται η **ισοδυναμία** του με **ελεγχόμενη πηγή**, αφού δεν είναι δυνατή η ύπαρξη ενισχυτή χωρίς την παρουσία ελεγχόμενης πηγής.
- Παρατηρείστε ότι στο ισοδύναμο κύκλωμα δεν υπάρχουν ποσότητες συνεχούς, δηλ. η τάση τροφοδοσίας (V_{CC}) έχει αντικατασταθεί από βραχυκύκλωμα, αφού ο ακροδέκτης του κυκλώματος που συνδέεται σε αυτή έχει πάντα σταθερή τάση.
- Με άλλα λόγια κάθε ακροδέκτης του κυκλώματος που συνδέεται σε σταθερή πηγή θεωρείται γείωση όσον αφορά τη λειτουργία μικρού σήματος.

Απλή βαθμίδα ενισχυτή κοινού εκπομπού



$$i_L = -i_o$$

Βασικά μεγέθη ενισχυτή

Ενίσχυση τάσης: $A_{v_i} = \frac{v_o}{v_i}$

Ενίσχυση τάσης χωρίς φορτίο: $A_{v_o} = A_{v_i} |_{R_L = \infty}$

Ενίσχυση ρεύματος: $A_{i_L} = \frac{i_L}{i_s}$

Ενίσχυση ρεύματος χωρίς φορτίο: $A_{i_o} = \frac{i_L}{i_s} |_{R_L = 0}$

Ενίσχυση ισχύος:

$$A_P = \frac{P_L}{P_i} = \frac{v_o i_L}{v_i i_s} = A_{v_i} A_{i_L}$$

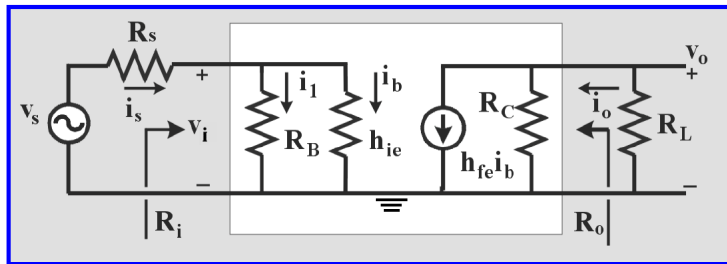
Αντίσταση εισόδου:

$$R_i = \frac{v_i}{i_s}$$

Αντίσταση εξόδου:

$$R_o = \frac{v_o}{i_o} |_{(v_i=0, R_L=\infty)}$$

Απλή βαθμίδα ενισχυτή κοινού εκπομπού



$$R'_L = R_C // R_L$$

$$V_o = -h_{fe} i_b R'_L$$

$$i_b = \frac{V_i}{h_{ie}}$$

$$V_o = -\frac{h_{fe} R'_L}{h_{ie}} V_i$$

$$R_i = \frac{V_i}{i_s} = \frac{V_i}{i_b + i_l} = \frac{V_i}{\frac{V_i}{h_{ie}} + \frac{V_i}{R_B}} = R_B // h_{ie}$$

$$V_i = \frac{R_i}{R_s + R_i} v_s$$

$$R_o = \frac{V_o}{i_o} \Big|_{(v_i=0, R_L=\infty)} \Rightarrow R_o = R_C$$

$$V_o = -\frac{h_{fe} R'_L}{h_{ie}} \frac{R_i}{R_s + R_i} v_s$$

$$i_L = -h_{fe} i_b \cdot \frac{R_C}{R_C + R_L} = -h_{fe} \frac{R_C}{R_C + R_L} \frac{R_B}{R_B + h_{ie}} i_s$$

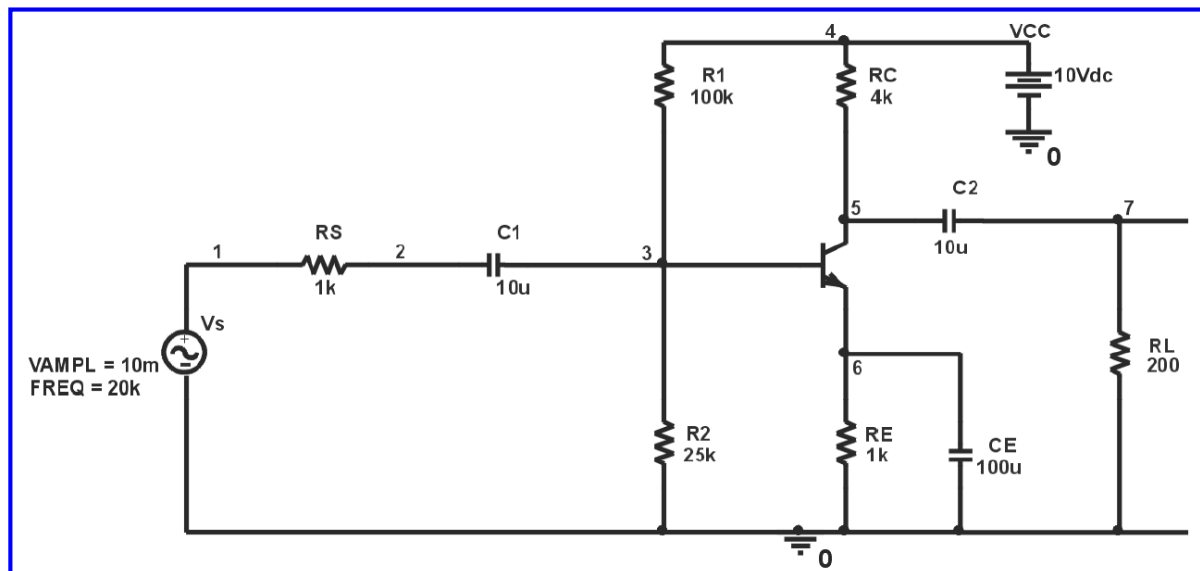
$$A_{vs} = \frac{v_o}{v_s} = -\frac{h_{fe} R'_L}{h_{ie}} \frac{R_i}{R_s + R_i}$$

$$A_{iL} = \frac{i_L}{i_s} = -h_{fe} \frac{R_C}{R_C + R_L} \frac{R_B}{R_B + h_{ie}}$$

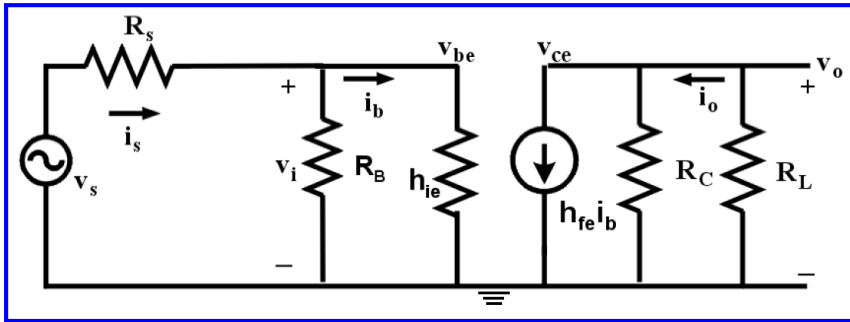
$$A_P = A_{vs} A_{iL} = \frac{h_{fe}^2 R'_L}{h_{ie}} \frac{R_i}{R_s + R_i} \frac{R_C}{R_C + R_L} \frac{R_B}{R_B + h_{ie}}$$

Παράδειγμα 4^ο: ενισχυτής κοινού εκπομπού

Δίνεται ο ενισχυτής του σχήματος με ημιτονική τάση εισόδου πλάτους 10 mV και συχνότητας 20 kHz. Για το διπολικό τρανζίστορ δίνονται $h_{fe} = 250$ και $h_{ie} = 4 \text{ k}\Omega$ και θεωρούμε ότι ο ενισχυτής λειτουργεί στην περιοχή μεσαίων συχνοτήτων (επομένως οι πυκνωτές ισοδυναμούν με βραχυκυκλώματα). Ζητείται να προσδιοριστεί το σήμα (τάση) εξόδου σε σχέση με το σήμα που εφαρμόζεται στην είσοδο και να χαραχθούν οι δύο κυματομορφές.



Παράδειγμα 4^ο: ενισχυτής κοινού εκπομπού



$$R_B = R_1 // R_2 = 20 \text{ k}\Omega$$

$$R'_L = R_L // R_C = 0,19 \text{ k}\Omega$$

$$v_o = -h_{fe} i_b R'_L$$

$$i_b = \frac{v_i}{h_{ie}}$$

$$v_o = -\frac{h_{fe} R'_L}{h_{ie}} v_i$$

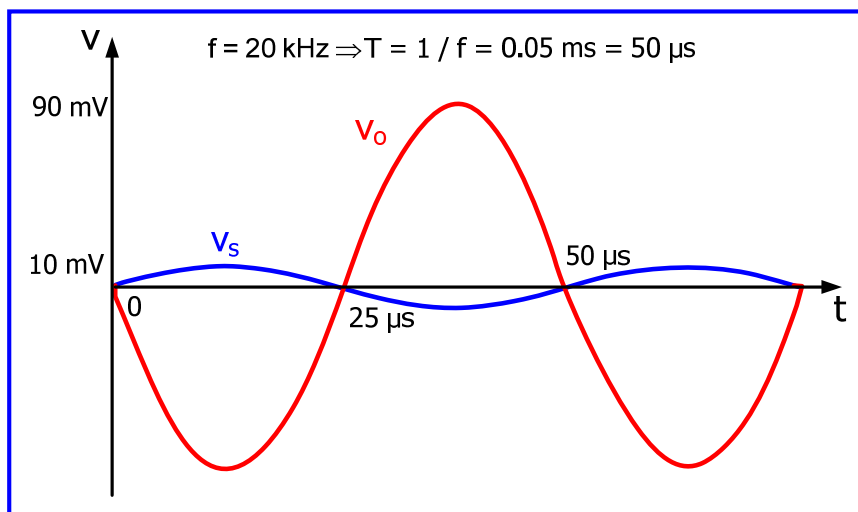
$$v_i = \frac{(R_B // h_{ie})}{R_s + (R_B // h_{ie})} v_s = 0,77 v_s$$

$$v_o = -\frac{h_{fe} R'_L}{h_{ie}} \cdot 0,77 v_s = -9,1 v_s$$

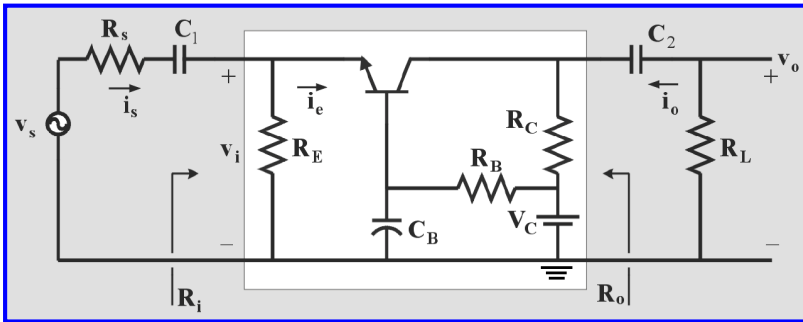
Παράδειγμα 4^ο: ενισχυτής κοινού εκπομπού

$$v_o = -\frac{h_{fe} R'_L}{h_{ie}} \cdot 0,77 v_s = -9,1 v_s$$

- Το μείον που προκύπτει στην ενίσχυση σημαίνει διαφορά φάσης 180°, μεταξύ του σήματος εισόδου και του σήματος εξόδου.
- Στην χάραξη των κυματομορφών είναι εμφανής η ενίσχυση του σήματος εισόδου κατά 9 φορές περίπου, καθώς επίσης και η διαφορά φάσης των 180°.



Απλή βαθμίδα ενισχυτή κοινής βάσης



$$R'_L = R_C // R_L$$

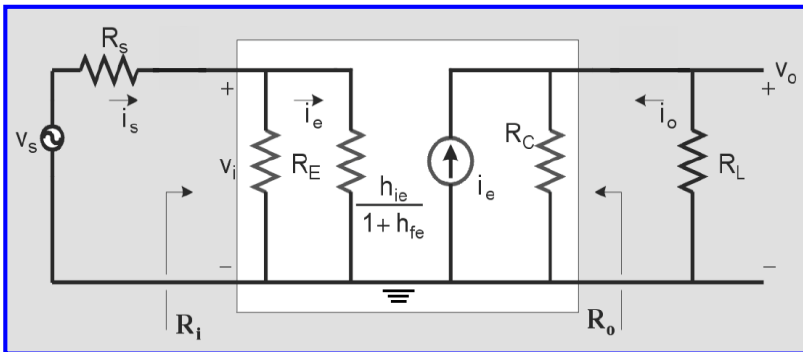
$$V_o = i_e \cdot R'_L$$

$$i_e = \frac{(1 + h_{fe})}{h_{ie}} v_i$$

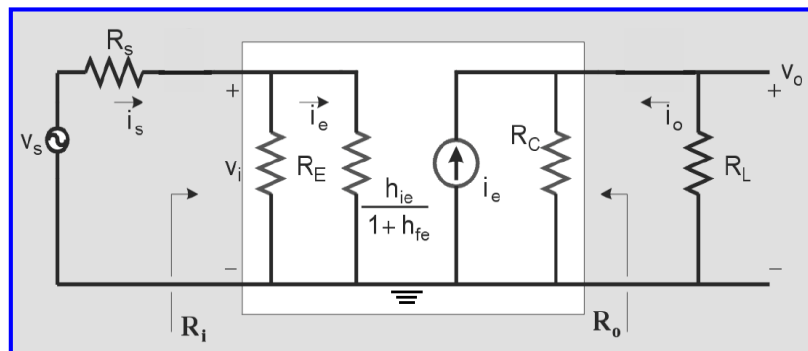
$$A_{v_i} = \frac{V_o}{v_i} = \frac{(1 + h_{fe})R'_L}{h_{ie}}$$

$$R_i = \frac{v_i}{i_s} = R_E // \left(\frac{h_{ie}}{1 + h_{fe}} \right) \approx \frac{h_{ie}}{1 + h_{fe}}$$

$$R_o = \frac{V_o}{i_o} \Big|_{R_L = \infty, v_i = 0} = R_C$$



Απλή βαθμίδα ενισχυτή κοινής βάσης



$$A_{i_L} = \frac{i_L}{i_s} = \frac{R_C}{R_C + R_L} \cdot \frac{i_e}{i_s} = \frac{R_C}{R_C + R_L} \cdot \frac{R_E}{\left(\frac{h_{ie}}{1 + h_{fe}} \right) + R_E}$$

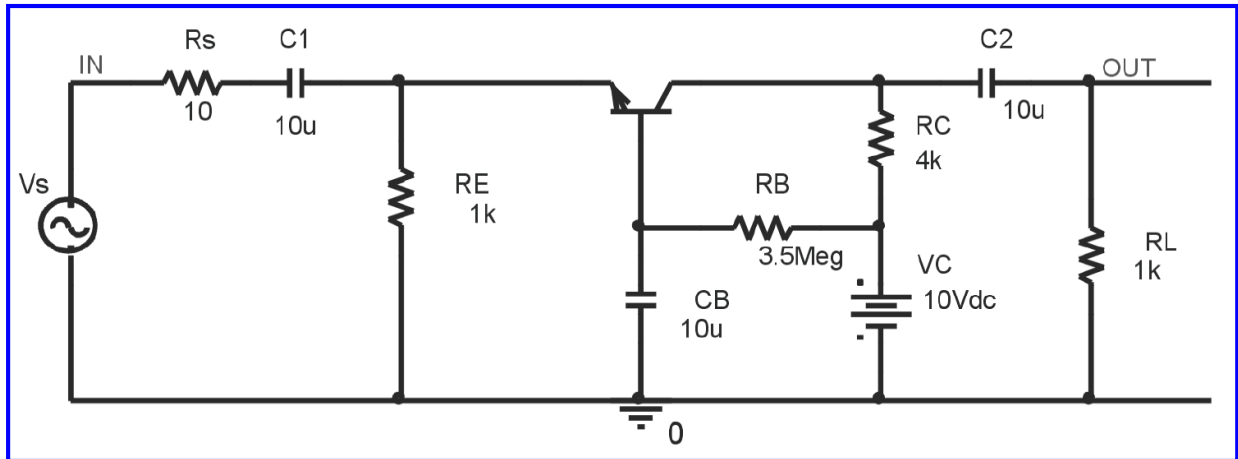
$$i_L = -i_o$$

$$A_{i_o} = A_{i_L} \Big|_{R_L = 0} = \frac{R_E}{\left(\frac{h_{ie}}{1 + h_{fe}} \right) + R_E} \approx 1$$

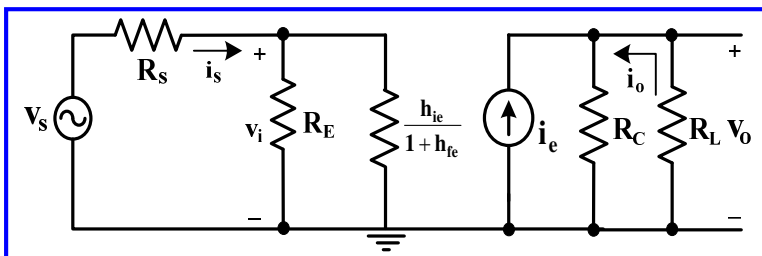
Μοναδιαία ενίσχυση
ρεύματος χωρίς
φορτίο

Παράδειγμα 5^ο: ενισχυτής κοινής βάσης

Δίνεται ο ενισχυτής του σχήματος με ημιτονική τάση εισόδου πλάτους 10 mV και συχνότητας 20 KHz. Για το διπολικό τρανζίστορ δίνονται $h_{fe} = 545$ και $h_{ie} = 11,9 \text{ k}\Omega$ και θεωρούμε ότι ο ενισχυτής λειτουργεί στην περιοχή μεσαίων συχνοτήτων. Ζητείται να προσδιοριστεί το σήμα εξόδου σε σχέση με το σήμα που εφαρμόζεται στην είσοδο (δηλ. ζητείται η ενίσχυση A_{vs}).



Παράδειγμα 5^ο: ενισχυτής κοινής βάσης



$$R'_L = R_C // R_L = 800 \Omega$$

$$v_o = i_e R'_L = \frac{v_i}{\frac{h_{ie}}{1+h_{fe}}} R'_L = 36.7 \cdot v_i$$

$$R_i = \frac{h_{ie}}{1+h_{fe}} // R_E \Rightarrow R_i = 21.3 \Omega$$

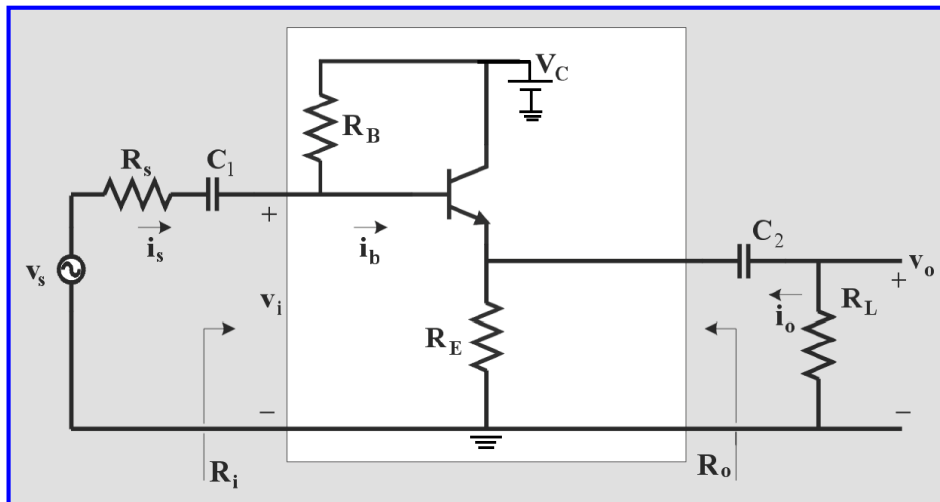
$$v_i = \frac{R_i}{R_s + R_i} v_s = \frac{21.3}{10 + 21.3} v_s \Rightarrow v_i = 0.68 \cdot v_s$$

$$v_o = 36.7 \cdot v_i \Rightarrow v_o = 36.7 \cdot 0.68 \cdot v_s \Rightarrow \frac{v_o}{v_s} = 24.95 \Rightarrow A_{vs} = \frac{v_o}{v_s} = 24.95$$

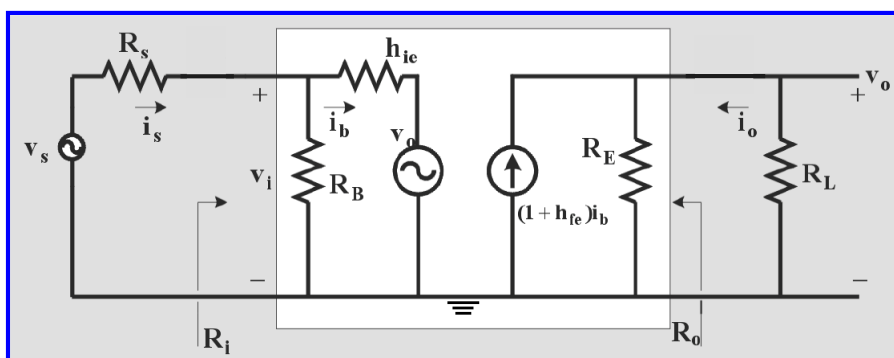
Επομένως, η **τάση εξόδου** παρουσιάζεται κατά 25 φορές **ενισχυμένη** σε σχέση με την εφαρμοζόμενη τάση εισόδου και **χωρίς διαφορά φάσης**.

Απλή βαθμίδα ενισχυτή κοινού συλλέκτη

- Η απλή βαθμίδα ενισχυτή κοινού συλλέκτη περιλαμβάνει ένα διπολικό τρανζίστορ σε σύνδεση κοινού συλλέκτη και αναφέρεται ως **ακολουθητής** ή **ακόλουθος εκπομπού**.
- Τα κύρια χαρακτηριστικά του ενισχυτή αυτού είναι η μεγάλη αντίσταση εισόδου, η μικρή αντίσταση εξόδου και η περίπου **μοναδιαία ενίσχυση τάσης**, που τον καθιστά εύχρηστο ως **απομονωτή τάσης (buffer)**.



Απλή βαθμίδα ενισχυτή κοινού συλλέκτη



$$R'_L = R_L // R_E$$

$$V_o = (1 + h_{fe}) i_b R'_L$$

$$i_b = \frac{V_i - V_o}{h_{ie}}$$

$$V_o = \frac{(1 + h_{fe}) R'_L}{h_{ie}} V_i - \frac{(1 + h_{fe}) R'_L}{h_{ie}} V_o$$

$$A_{vi} = \frac{V_o}{V_i} = \frac{(1 + h_{fe}) R'_L}{h_{ie} + (1 + h_{fe}) R'_L}$$

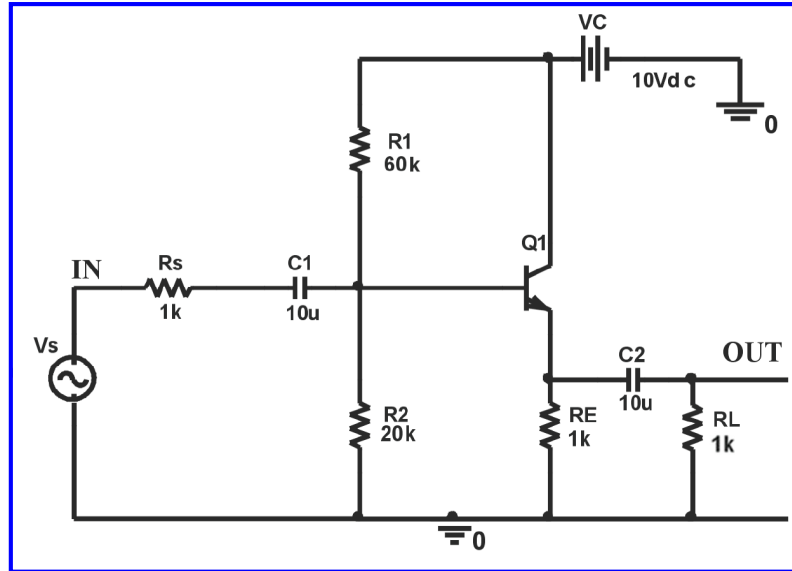
$$A_{vo} = A_{vi} \Big|_{R_L = \infty} = \frac{(1 + h_{fe}) R_E}{h_{ie} + (1 + h_{fe}) R_E} \approx 1$$

Η παρουσία της v_o στο κύκλωμα εισόδου, που σημαίνει επίδραση της εξόδου επί της εισόδου (δηλ. **ανατροφοδότηση**), επιδρά έτσι ώστε η ενίσχυση τάσης (χωρίς φορτίο) να είναι μοναδιαία.

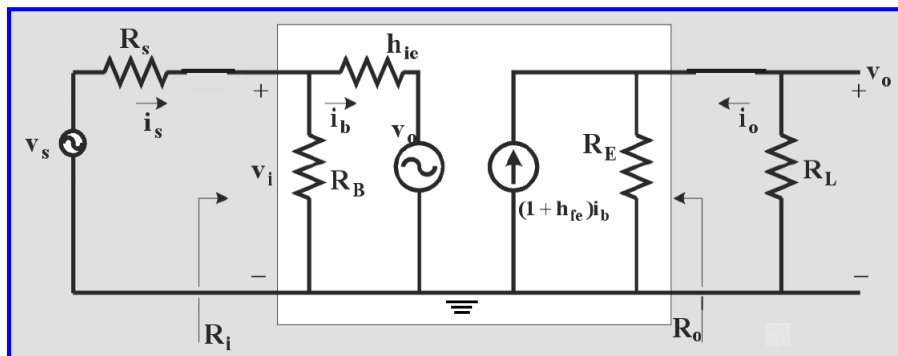
Παράδειγμα 6^ο: ενισχυτής κοινού συλλέκτη

Δίνεται ο ενισχυτής του σχήματος με ιδανική πηγή ημιτονικής τάσης πλάτους 10 mV και συχνότητας 20 kHz. Για το διπολικό τρανζίστορ δίνονται $h_{fe} = 350$ και $h_{ie} = 2 \text{ k}\Omega$ και θεωρούμε ότι ο ενισχυτής λειτουργεί στην περιοχή μεσαίων συχνοτήτων.

Ζητείται να προσδιοριστεί η ενίσχυση τάσης $A_{vs} = v_o / v_s$, καθώς επίσης να χαραχθούν οι κυματομορφές των τάσεων εισόδου και εξόδου σε κοινούς άξονες.



Παράδειγμα 6^ο: ενισχυτής κοινού συλλέκτη



$$R_B = R_1 // R_2 = 15 \text{ k}\Omega$$

$$R'_L = R_E // R_L = 0.5 \text{ k}\Omega$$

$$v_o = (1 + h_{fe}) \cdot i_b \cdot R'_L = 351 \cdot 0.5 \cdot 10^3 \cdot i_b \Rightarrow v_o = 175.5 \cdot 10^3 \cdot i_b \quad i_b = \frac{v_i - v_o}{h_{ie}} \Rightarrow i_b = \frac{v_i - v_o}{2 \cdot 10^3}$$

$$v_o = 175.5 \cdot 10^3 \cdot i_b \Rightarrow v_o = 175.5 \cdot 10^3 \cdot \frac{v_i - v_o}{2 \cdot 10^3} \Rightarrow v_o = 87.75 \cdot (v_i - v_o) \Rightarrow$$

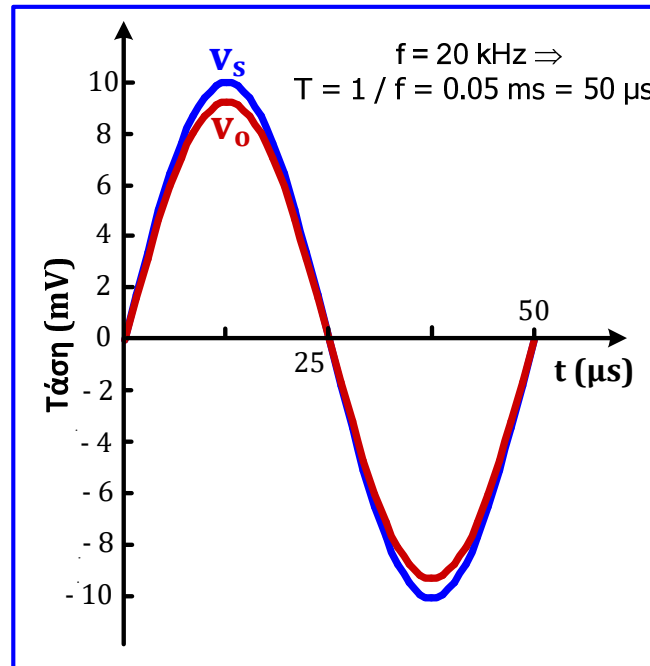
$$88.75 \cdot v_o = 87.75 \cdot v_i \Rightarrow v_o = 0.989 \cdot v_i$$

$$v_i = \frac{R_B}{R_B + R_s} \cdot v_s \Rightarrow v_i = \frac{15}{15 + 1} \cdot v_s \Rightarrow v_i = \frac{15}{16} \cdot v_s \Rightarrow v_i = 0.9375 \cdot v_s$$

$$v_o = 0.989 \cdot v_i \Rightarrow v_o = 0.989 \cdot 0.9375 \cdot v_s \Rightarrow \frac{v_o}{v_s} = 0.927 \Rightarrow A_v = 0.927$$

Μικρή
εξασθένηση
τάσης αντί
για ενίσχυση

Παράδειγμα 6^ο: ενισχυτής κοινού συλλέκτη



Η τάση εξόδου παρουσιάζεται ελαφρώς εξασθενημένη σε σχέση με την εφαρμοζόμενη τάση εισόδου και χωρίς διαφορά φάσης.

Χαρακτηριστικά μεγέθη ενισχυτών απλής βαθμίδας

- **Απλή βαθμίδα ενισχυτή ΚΕ:**
 - ✓ Μεγάλη ενίσχυση τάσης και ρεύματος, οπότε και μεγάλη ενίσχυση ισχύος
 - ✓ Μεγάλες αντιστάσεις εισόδου & εξόδου

A_{vo}	-200
A_{io}	≈ -100
R_i	$\approx 2 \text{ K}\Omega$
R_o	$2 \text{ K}\Omega$

ΚΕ

- **Απλή βαθμίδα ενισχυτή ΚΒ:**
 - ✓ Μεγάλη ενίσχυση τάσης
 - ✓ Μοναδιαία ενίσχυση ρεύματος
 - ✓ Πολύ μικρή αντίσταση εισόδου
 - ✓ Μεγάλη αντίσταση εξόδου

$$h_{fe} = 100, h_{ie} = 2 \text{ K}\Omega$$

$$R_C = 2 \text{ K}\Omega, R_E = 1 \text{ K}\Omega,$$

$$R_B = 50 \text{ K}\Omega$$

A_{vo}	200
A_{io}	≈ 1
R_i	20Ω
R_o	$2 \text{ K}\Omega$

ΚΒ

- **Απλή βαθμίδα ενισχυτή ΚΣ:**
 - ✓ Μοναδιαία ενίσχυση τάσης
 - ✓ Μεγάλη ενίσχυση ρεύματος
 - ✓ Πολύ μεγάλη αντίσταση εισόδου
 - ✓ Πολύ μικρή αντίσταση εξόδου

A_{vo}	≈ 1
A_{io}	≈ 100
R_i	$\approx 40 \text{ K}\Omega$
R_o	20Ω

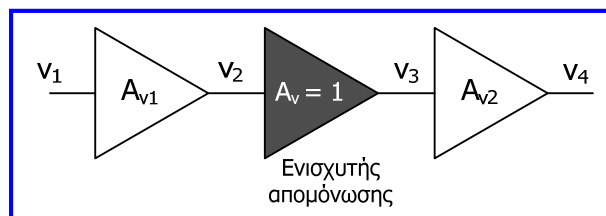
ΚΣ

Χαρακτηριστικά μεγέθη ενισχυτών απλής βαθμίδας

- Όταν ένας ενισχυτής παρεμβάλλεται μεταξύ μιας πηγής και ενός φορτίου ή όταν παρεμβάλλεται μεταξύ δύο άλλων βαθμίδων, η **αντίσταση εισόδου** έχει το ρόλο αντίστασης φορτίου για τη βαθμίδα που προηγείται και η **αντίσταση εξόδου** έχει το ρόλο αντίστασης πηγής για τη βαθμίδα που ακολουθεί.
- Μερικές φορές σχηματίζεται η εντύπωση ότι οι παράγοντες ενίσχυσης έχουν τον κυρίαρχο ρόλο σε έναν ενισχυτή.
- Ωστόσο, οι **αντιστάσεις εισόδου** και **εξόδου** (όπως είδαμε κατά τον καθορισμό των ενισχύσεων στις τρεις συνδέσεις ενισχυτών απλής βαθμίδας) συχνά **επηρεάζουν** την **ενίσχυση** και γενικότερα τη **λειτουργία** ενός **ενισχυτή**.
- Για παράδειγμα εάν σε μία εφαρμογή επιδιώκουμε την απομόνωση μεταξύ δύο βαθμίδων με **παρεμβολή ενισχυτή απομόνωσης (buffer)** ώστε να μην υπάρχει επίδραση της μίας βαθμίδας επί της άλλης, τότε ο ρόλος των αντιστάσεων εισόδου και εξόδου είναι καθοριστικός.

Ενισχυτές απομόνωσης

- Η συμπεριφορά των ενισχυτών απομόνωσης προσεγγίζεται από έναν **ενισχυτή κοινού συλλέκτη**, ο οποίος παρουσιάζει περίπου **μοναδιαία ενίσχυση τάσης**, με αποτέλεσμα η συνάρτηση μεταφοράς του συνολικού κυκλώματος να ισούται με το γινόμενο των συναρτήσεων μεταφοράς των επιμέρους κυκλωμάτων.



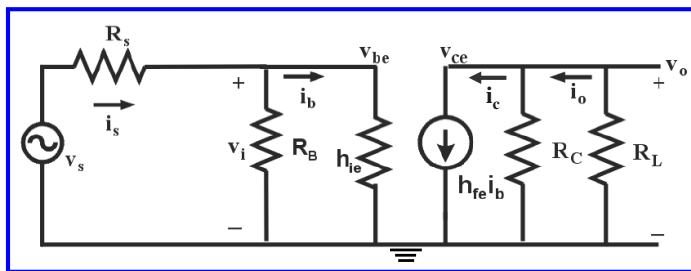
$$\frac{v_4}{v_1} = \frac{v_4}{v_3} \cdot \frac{v_3}{v_2} \cdot \frac{v_2}{v_1} = A_{v2} \cdot A_v \cdot A_{v1} = A_{v1} \cdot A_{v2}$$

- Λόγω της μεγάλης αντίστασης εισόδου, ο ενισχυτής απομόνωσης δεν «φορτώνει» την προηγούμενη βαθμίδα, αφού «τραβάει» πολύ λίγο ρεύμα εισόδου και επίσης η τάση εξόδου του ενισχυτή απομόνωσης δεν επηρεάζεται από το φορτίο που θα του συνδεθεί (δηλ. από την επόμενη βαθμίδα) λόγω της πολύ μικρής αντίστασης εξόδου του.

Γραμμή φορτίου ενισχυτή στο εναλλασσόμενο

- Η γραμμή φορτίου (ή ευθεία φόρτου) στο συνεχές είναι η γραφική παράσταση του 2^{ου} κανόνα Kirchhoff στο βρόχο εξόδου του κυκλώματος στο συνεχές.
- Η **γραμμή φορτίου** (ή **ευθεία φόρτου**) στο **εναλλασσόμενο** προκύπτει με όμοιο τρόπο από τον βρόχο εξόδου του ισοδύναμου κυκλώματος μικρού σήματος.
- Υπενθυμίζεται ότι με κεφαλαία γράμματα και δείκτες (π.χ. I_C) συμβολίζονται οι τιμές ηρεμίας, με μικρά γράμματα και δείκτες οι τιμές των μεταβολών μικρού σήματος (π.χ. i_c), ενώ με μικρά γράμματα και κεφαλαίους δείκτες οι ολικές στιγμιαίες τιμές (π.χ. i_C).

Ισοδύναμο κύκλωμα ενισχυτή κοινού εκπομπού



$$R'_L = R_L // R_C$$

$$v_o = v_{ce} = -i_c R'_L \Rightarrow$$

$$V_{CE} - v_{ce} = -(i_c - I_C) R'_L \Rightarrow$$

$$i_c = -\frac{1}{R'_L} v_{ce} + \frac{V_{CE}}{R'_L} + I_C$$

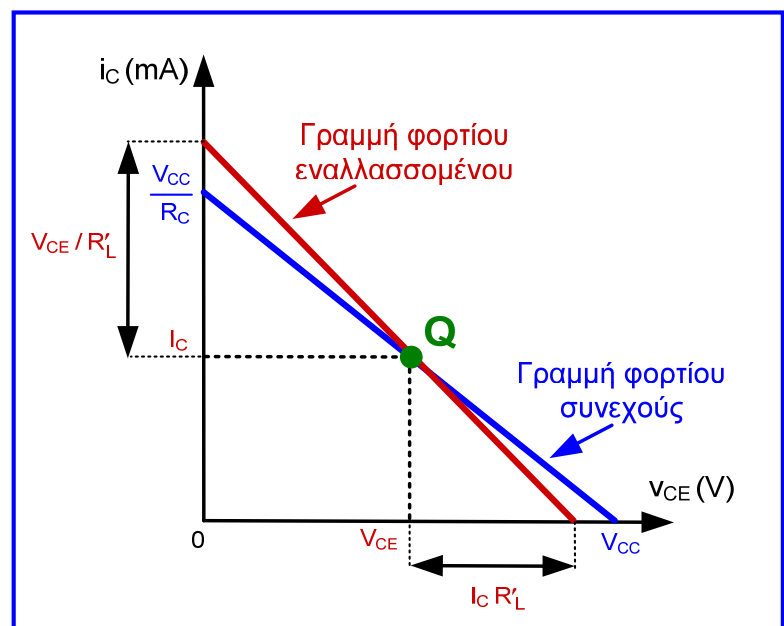
Γραμμή φορτίου ενισχυτή στο εναλλασσόμενο

Η γραμμή φορτίου στο εναλλασσόμενο έχει **κλίση** $(-1/R'_L)$ και διέρχεται από το σημείο λειτουργίας (Q):

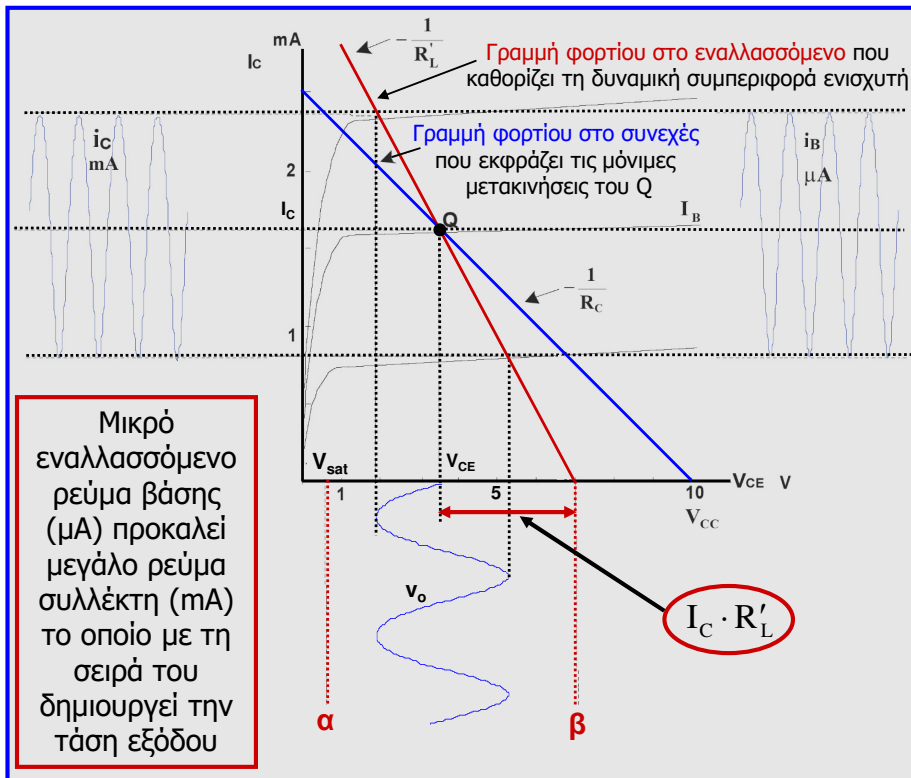
$$i_c = -\frac{1}{R'_L} v_{ce} + \frac{V_{CE}}{R'_L} + I_C$$

$$i_c = 0 \Rightarrow v_{ce} = V_{CE} + I_C R'_L$$

$$v_{ce} = 0 \Rightarrow i_c = I_C + \frac{V_{CE}}{R'_L}$$



Γραμμή φορτίου ενισχυτή στο εναλλασσόμενο



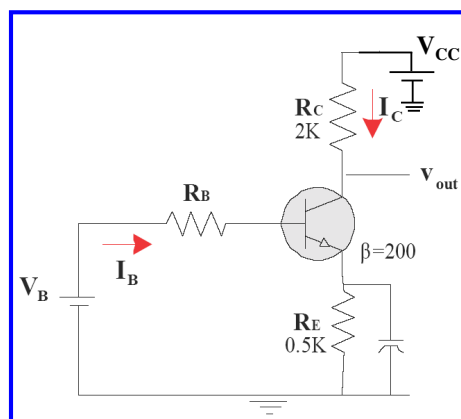
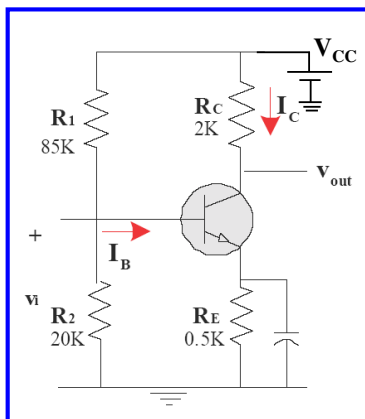
Οι 2 γραμμές φορτίου συναντώνται στο Q του τρανζίστορ και καθορίζουν τη διαδρομή της v_o

Η μέγιστη διαδρομή της v_o καθορίζεται από το όριο α (V_{sat}) και το όριο β (τέρμα γραμμής φορτίου στο εναλλασσόμενο). Πέρα από αυτά τα όρια εμφανίζεται ψαλιδισμός της v_o

Για συμμετρική λειτουργία της v_o και αξιοποίηση όλης της περιοχής, θα πρέπει το Q να τίθεται στη μέση των ορίων

Παράδειγμα 7^ο: γραμμές φορτίου (dc, ac)

Για τον ενισχυτή του σχήματος να προσδιοριστούν το σημείο λειτουργίας, οι γραμμές φορτίου στο συνεχές και στο εναλλασσόμενο και να καθοριστούν τα όρια της μέγιστης διαδρομής της τάσης εξόδου. Δίνονται: $\beta = 200$, $V_{CC} = 10\text{ V}$, $V_{BE} = 0,73\text{ V}$, $V_{sat} = 300\text{ mV}$.



$$R_B = R1 // R2 = 16,2\text{ K}$$

$$V_B = \frac{R2}{R1 + R2} V_{CC} = 1,9\text{ V}$$

$$V_B = I_B R_B + V_{BE} + (I_C + I_B) R_E$$

$$I_C = \beta I_B$$

$$\Rightarrow I_B = 10\mu\text{A}$$

$$I_C = \beta I_B = 2\text{mA}$$

$$V_{CC} = I_C R_C + V_{CE} + (I_C + I_B) R_E$$

$$\Rightarrow V_{CE} = 5\text{V}$$

$$Q(V_{CE}, I_C) = Q(5\text{V}, 2\text{mA})$$

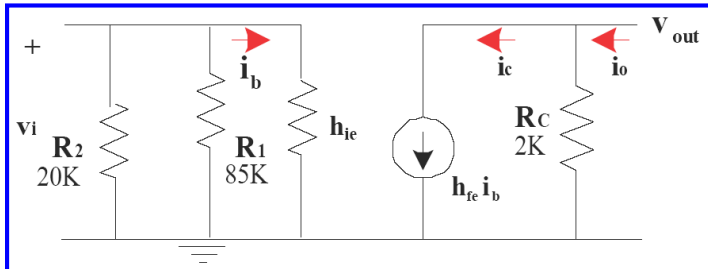
Παράδειγμα 7^ο: γραμμές φορτίου (dc, ac)

2^{ος} κανόνας Kirchhoff για το βρόχο εξόδου του ενισχυτή στο συνεχές:

$$V_{CC} = I_C(R_C + R_E) + V_{CE}$$

$$I_C = -\frac{1}{(R_C + R_E)} V_{CE} + \frac{1}{(R_C + R_E)} V_{CC}$$

Γραμμή φορτίου στο συνεχές



Στο εναλλασσόμενο η R_E είναι βραχυκυκλωμένη, λόγω της παρουσίας του πυκνωτή στα άκρα της

2^{ος} κανόνας Kirchhoff για το βρόχο εξόδου του ενισχυτή στο εναλλασσόμενο:

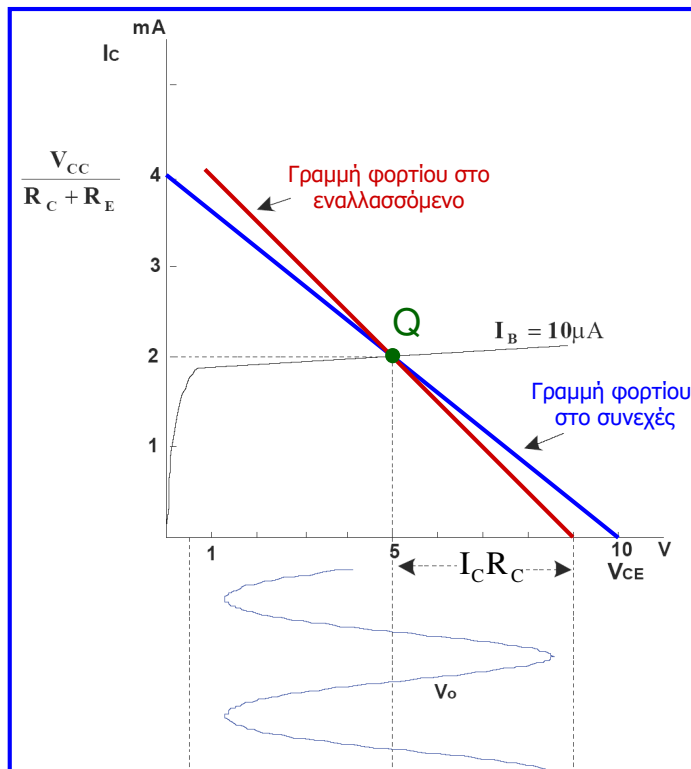
$$v_{ce} = -i_c R_C$$

$$V_{CE} - v_{ce} = -(i_c - I_C)R_C$$

$$i_c = -\frac{1}{R_C} v_{ce} + \frac{V_{CE}}{R_C} + I_C$$

Γραμμή φορτίου στο εναλλασσόμενο

Παράδειγμα 7^ο: γραμμές φορτίου (dc, ac)



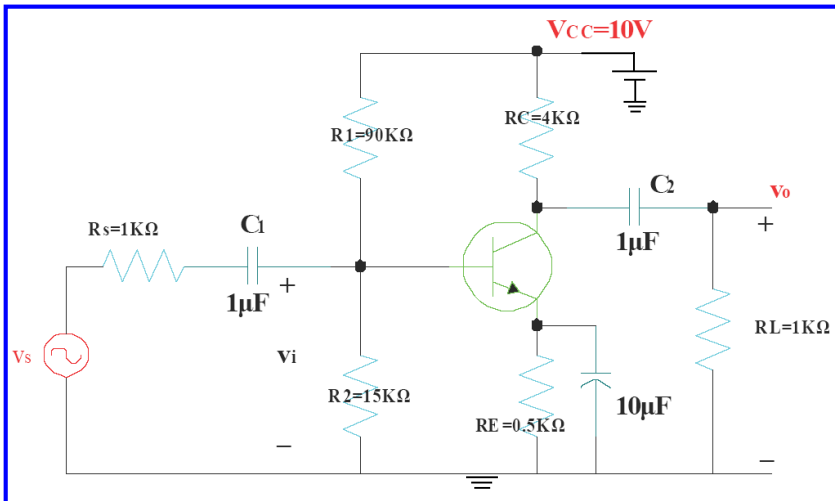
Το κάτω όριο της μέγιστης διαδρομής της v_o είναι η $V_{sat} = 300\text{mV}$ και το άνω όριο υπολογίζεται ως εξής:

$$i_c = -\frac{1}{R_C} v_{ce} + \frac{V_{CE}}{R_C} + I_C$$

$$i_c = 0 \Rightarrow v_{ce} = V_{CE} + I_C R_C = 5\text{V} + 4\text{V} = 9\text{V}$$

Παράδειγμα 8^ο: μελέτη ενισχυτή (dc, ac)

Για τον ενισχυτή κοινού εκπομπού του σχήματος να προσδιοριστούν το σημείο λειτουργίας, η ενίσχυση τάσης, οι γραμμές φορτίου στο συνεχές και στο εναλλασσόμενο, η κυματομορφή του σήματος εξόδου και το άνω όριο του πλάτους σήματος εξόδου χωρίς ψαλιδισμό. Δίνονται: $\beta = 100$, $V_{BE} = 0,775V$, $h_{fe} = 100$ και $h_{ie} = 2,5 k\Omega$ και τάση εισόδου πλάτους 30 mV και συχνότητας 20 KHz.



Λειτουργία στο συνεχές:

$$R_B = R_1 // R_2 = 12,86 k\Omega$$

$$V_B = \frac{R_2}{R_1 + R_2} V_{CC} = 1,43 V$$

$$V_B = I_B R_B + V_{BE} + I_C R_E$$

$$V_B = I_B R_B + V_{BE} + \beta I_B R_E$$

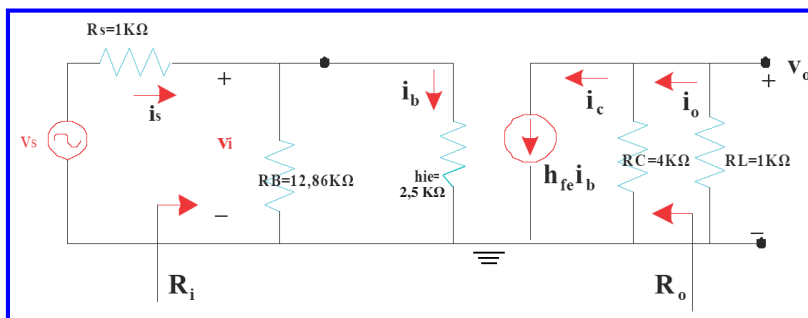
$$I_B = 10,3 \mu A$$

$$I_C = \beta I_B = 1,03 mA$$

$$V_{CC} = I_C (R_C + R_E) + V_{CE}$$

$$V_{CE} = 5,35 V$$

Παράδειγμα 8^ο: μελέτη ενισχυτή (dc, ac)



Λειτουργία στο εναλλασσόμενο:

$$R_i = R_B // h_{ie} = 2.09 k\Omega$$

$$R'_L = R_C // R_L = 0.8 k\Omega$$

$$v_o = -h_{fe} R'_L i_b$$

$$i_b = \frac{v_i}{h_{ie}}$$

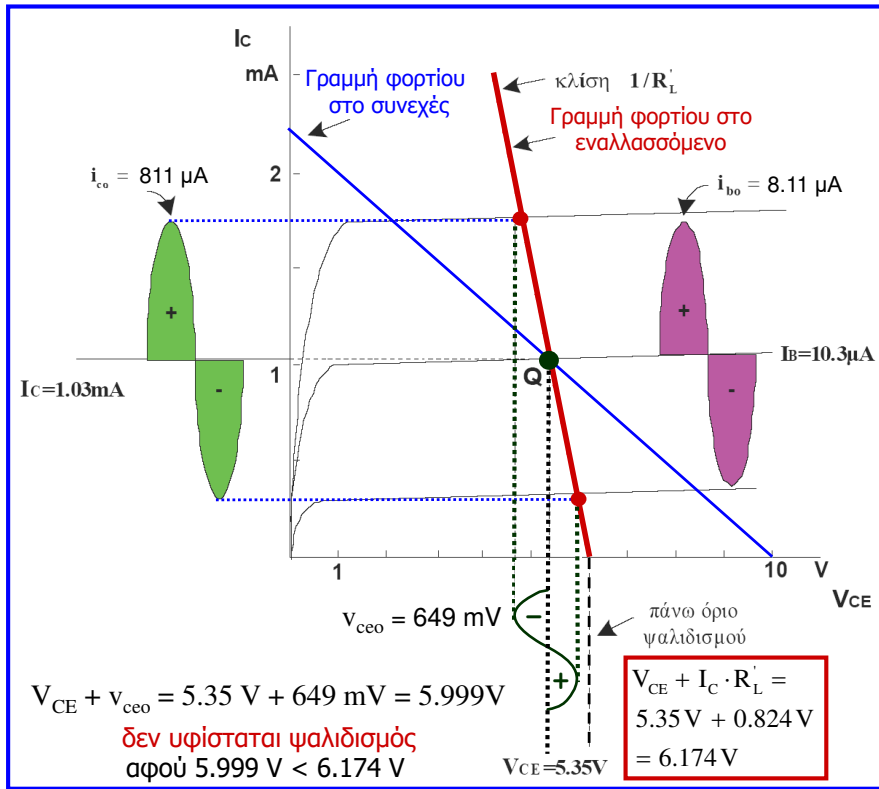
$$v_o = -\frac{h_{fe} R'_L}{h_{ie}} v_i$$

$$v_i = \frac{R_i}{R_s + R_i} v_s$$

$$v_o = -\frac{h_{fe} R'_L}{h_{ie}} \frac{R_i}{R_s + R_i} v_s$$

$$A_{vs} = \frac{v_o}{v_s} = -\frac{h_{fe} R'_L}{h_{ie}} \frac{R_i}{R_s + R_i} = -21.6$$

Παράδειγμα 8^ο: μελέτη ενισχυτή (dc, ac)



$$\frac{v_i}{v_s} = \frac{R_i}{R_s + R_i} = 0.676$$

Μέγιστο πλάτος τάσης εισόδου:
 $30 mV \times 0.676 = 20.28 mV$

$$i_b = \frac{v_i}{h_{ie}} = \frac{20.28 mV}{2.5 k\Omega} = 8.11 \mu A$$

$$i_c = h_{fe} i_b$$

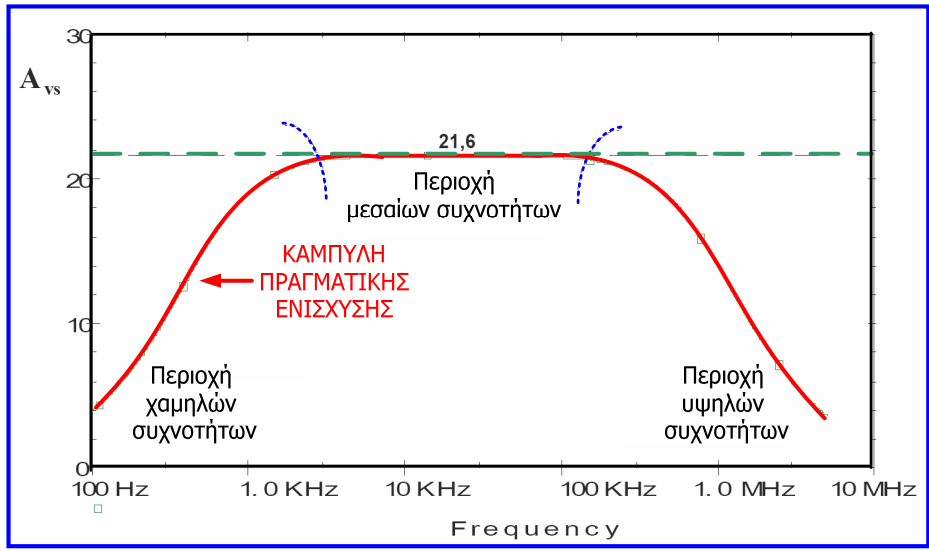
Μέγιστο πλάτος ρεύματος συλλέκτη:
 $100 \times 8.11 \mu A = 811 \mu A$

$$v_{ce} = -i_c R'_L$$

Μέγιστο πλάτος τάσης εξόδου:
 $811 \mu A \times 0.8 k\Omega = 649 mV$
 και διαφορά φάσης 180°

Εισαγωγή στην απόκριση συχνότητας ενισχυτών

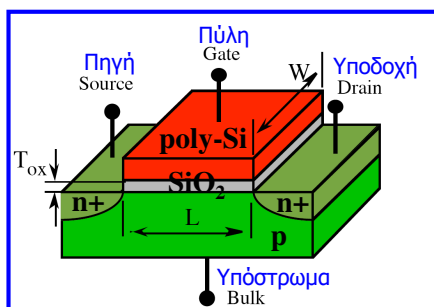
- Οι ενισχύσεις που υπολογίσαμε ήταν σταθερές, κάτι που όμως δε συμβαίνει στην πράξη όπου οι ενισχύσεις μεταβάλλονται ανάλογα με τη συχνότητα του εφαρμοζόμενου σήματος εισόδου.
- Η καμπύλη του μέτρου της ενίσχυσης συναρτήσει της συχνότητας αναφέρεται ως **απόκριση συχνότητας μέτρου** ενός ενισχυτή.



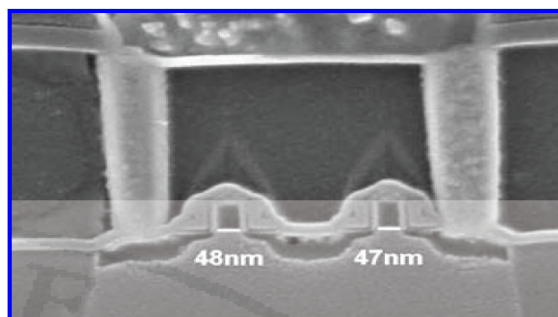
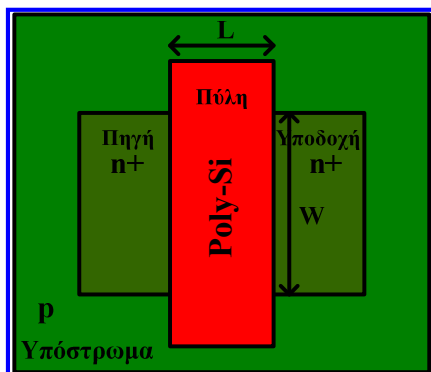
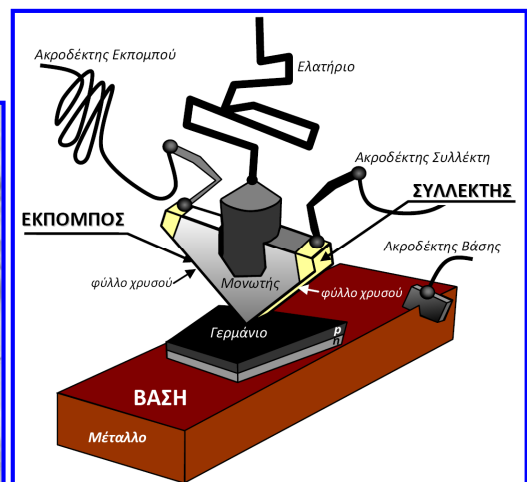
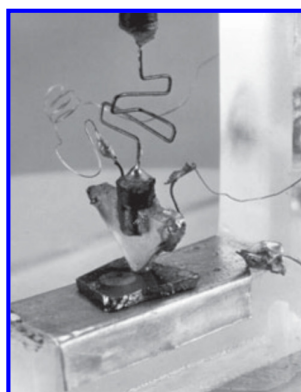
Εισαγωγή στην απόκριση συχνότητας ενισχυτών

- Η τιμή του μέτρου ενίσχυσης που υπολογίσαμε μέχρι τώρα ισχύει μόνο στην **περιοχή των μεσαίων συχνοτήτων**, όπου ο ενισχυτής παρουσιάζει **ωμική συμπεριφορά**.
- Το **υβριδικό μοντέλο** του τρανζίστορ περιγράφει τη λειτουργία του τρανζίστορ μόνο στην περιοχή των χαμηλών και μεσαίων συχνοτήτων.
- Η απόκλιση που εμφανίζεται στην **περιοχή των χαμηλών συχνοτήτων** οφείλεται στο ότι για τον προσδιορισμό του ισοδύναμου κυκλώματος του ενισχυτή θεωρήσαμε τους **εξωτερικούς πυκνωτές** ως βραχυκυκλώματα, κάτι που δεν είναι ακριβές στην περιοχή αυτή.
- Η συμπεριφορά του ενισχυτή στην **περιοχή των υψηλών συχνοτήτων** οφείλεται στις **εσωτερικές χωρητικότητες των επαφών του τρανζίστορ**, οι οποίες περιορίζουν την ενίσχυση στις υψηλές συχνότητες.

Ανασκόπηση: τρανζίστορ MOSFET

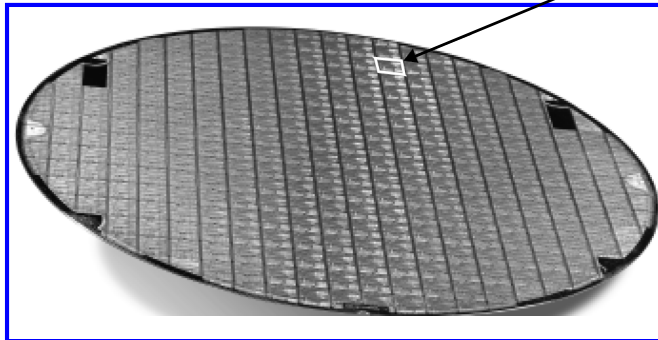
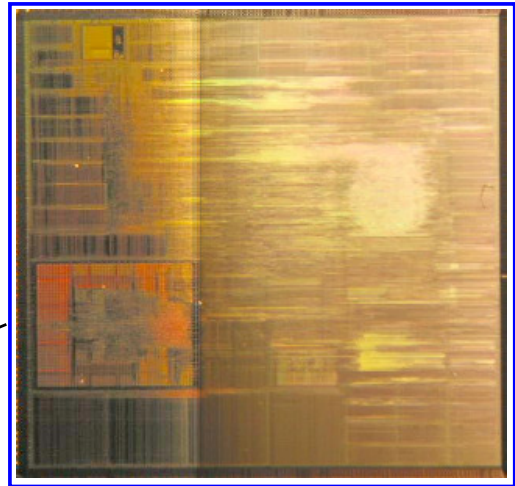


Το 1^ο διπολικό τρανζίστορ (1956)



MOSFETs (2010)

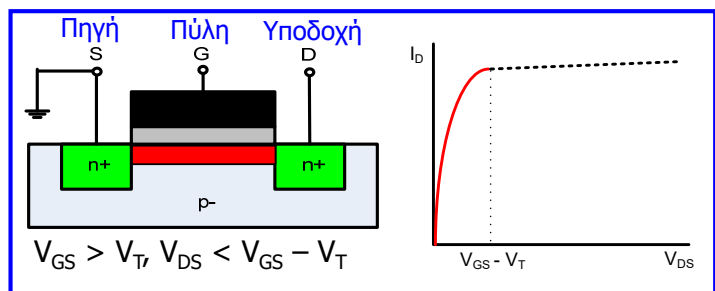
Ανασκόπηση: τρανζίστορ MOSFET



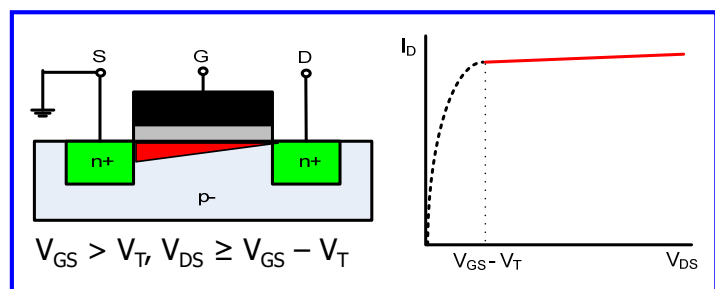
Τεχνολογία: 180 nm
 Επιφάνεια: 90 mm²
 Τρανζίστορ: 17.5 εκατομμύρια
 Διασυνδέσεις: 47 m
 Δύο ενσωματωμένοι επεξεργαστές

Ανασκόπηση: λειτουργία τρανζίστορ MOSFET

- Στο τρανζίστορ nMOS όταν η τάση πύλης-πηγής υπερβαίνει την τάση κατωφλίου (V_T), δημιουργείται αγώγιμο κανάλι τύπου n (ρεύμα ηλεκτρονίων).
- Αντίστοιχα, στο pMOS δημιουργείται ρεύμα οπών.
- Τα MOSFET αναφέρονται ως μονοπολικά τρανζίστορ αφού το ρεύμα που δημιουργείται συνίσταται από ένα είδος φορέων.
- $V_{GS} > V_T$, $V_{DS} < V_{GS} - V_T$: ομοιόμορφο κανάλι και το ρεύμα υποδοχής (I_D) μεταβάλλεται γραμμικά σε σχέση με την V_{DS} (**ωμική περιοχή**).
- $V_{GS} > V_T$, $V_{DS} \geq V_{GS} - V_T$: το κανάλι στενεύει στην περιοχή της υποδοχής και το I_D παραμένει σχεδόν σταθερό σε σχέση με την V_{DS} (**περιοχή κόρου**).

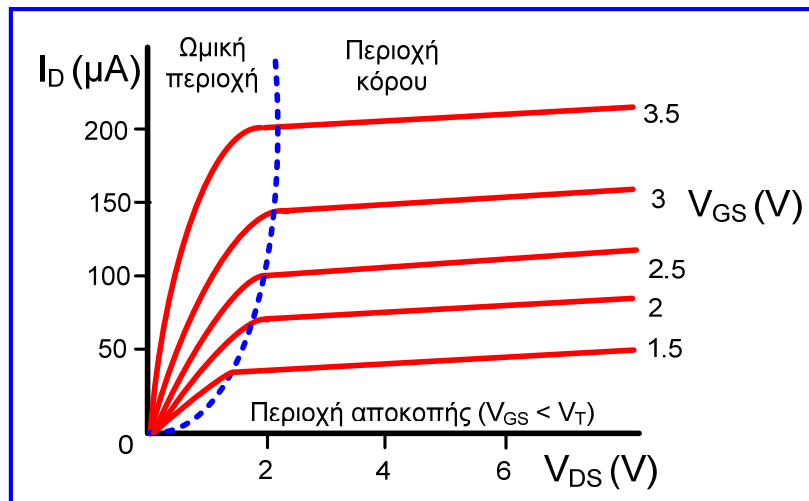


Πόλωση στην ωμική περιοχή



Πόλωση στην περιοχή κόρου

Ανασκόπηση: χαρακτηριστικές εξόδου MOSFET



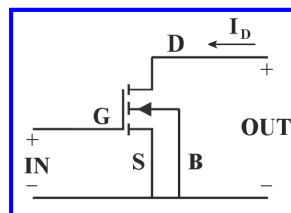
Στην περιοχή κόρου (που αντιστοιχεί στην ενεργό περιοχή του διπολικού τρανζίστορ), όσο αυξάνεται η V_{DS} , προκαλεί μία μικρή γραμμική αύξηση στο I_D λόγω του ότι μειώνεται το ενεργό μήκος του καναλιού (διαμόρφωση μήκους καναλιού).

Η εξάρτηση αυτή λαμβάνεται υπόψη όταν επιθυμούμε να περιγράψουμε με αυξημένη ακρίβεια τη λειτουργία του τρανζίστορ στην περιοχή κόρου.

Λειτουργία ενισχυτή MOSFET στο συνεχές (πόλωση)

$$I_D = 0, V_{GS} \leq V_T$$

$$I_G = 0, \forall V_{GS}, V_{DS}$$



$$I_D = \beta \left[(V_{GS} - V_T) - \frac{V_{DS}}{2} \right] V_{DS}, V_{GS} > V_T, V_{DS} < V_{GS} - V_T$$

Ωμική περιοχή

$$I_D = \frac{\beta}{2} (V_{GS} - V_T)^2, V_{GS} > V_T, V_{DS} \geq V_{GS} - V_T$$

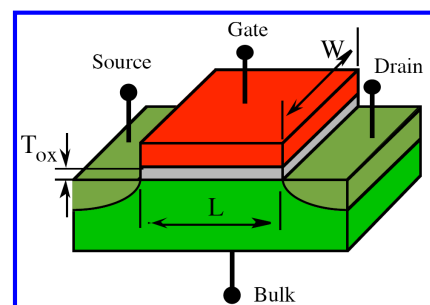
Περιοχή κόρου:
λειτουργία
ενισχυτή

$\beta = K_p (W / L)$ (παράγοντας κέρδους ή απολαβή)

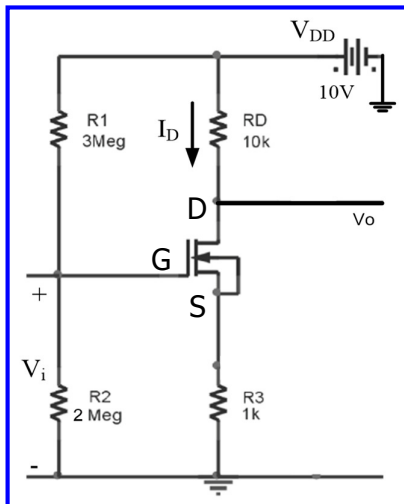
K_p : παράμετρος διαγωγιμότητας

W: πλάτος καναλιού,

L: μήκος καναλιού



Παράδειγμα 9^ο: πόλωση τρανζίστορ MOSFET



Για τον ενισχυτή κοινής πηγής του σχήματος να προσδιοριστεί το σημείο λειτουργίας και ο λόγος W/L του τρανζίστορ, όταν το ρεύμα ηρεμίας (I_D) είναι 0.5 mA. Δίνονται: $V_T = 0.75\text{ V}$, $K_p = 50\ \mu\text{A}/\text{V}^2$

$$\begin{aligned} -V_{DD} + I_D R_D + V_{DS} + I_D R_3 &= 0 \Rightarrow \\ \Rightarrow V_{DS} &= V_{DD} - I_D (R_D + R_3) = 4.5\text{ V} \end{aligned}$$

Σημείο λειτουργίας (Q): $(V_{DS}, I_D) = (4.5\text{ V}, 0.5\text{ mA})$

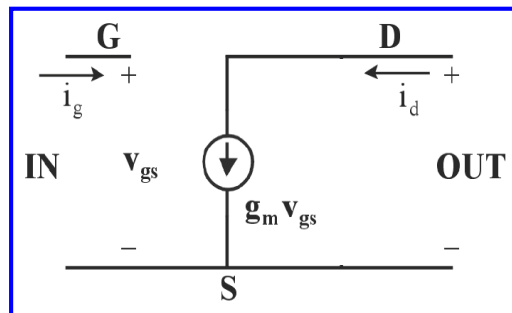
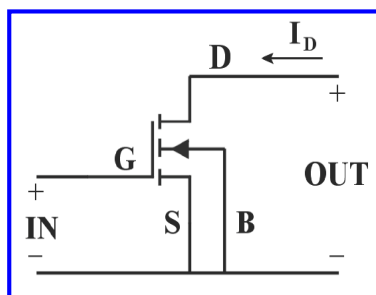
$$V_{GS} = V_G - V_S = \frac{R_2}{R_1 + R_2} V_{DD} - I_D R_3 = 3.5\text{ V}$$

Αφού πρόκειται για ενισχυτή, το τρανζίστορ είναι πολωμένο στην περιοχή κόρου ($V_{GS} > V_T$ και $V_{DS} \geq V_{GS} - V_T$), οπότε:

$$I_D = \frac{\beta}{2} (V_{GS} - V_T)^2 \Rightarrow \beta = \frac{2I_D}{(V_{GS} - V_T)^2} \Rightarrow \beta = 0.13 \frac{\text{mA}}{\text{V}^2} = 132 \frac{\mu\text{A}}{\text{V}^2}$$

$$\beta = K_p \frac{W}{L} \Rightarrow \frac{W}{L} = \frac{\beta}{K_p} \Rightarrow \frac{W}{L} = 2.64$$

Λειτουργία ενισχυτή MOSFET στο εναλλασσόμενο

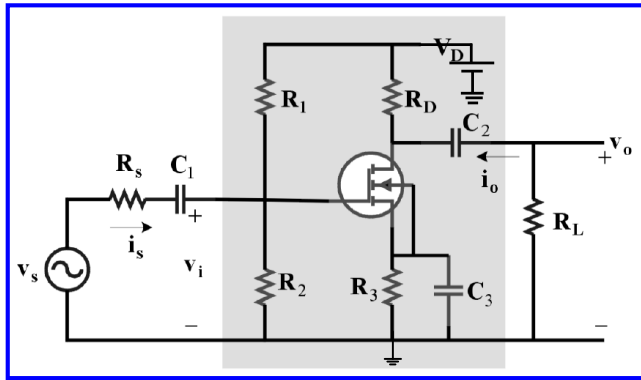


Ισοδύναμο κύκλωμα τρανζίστορ σε σύνδεση κοινής πηγής

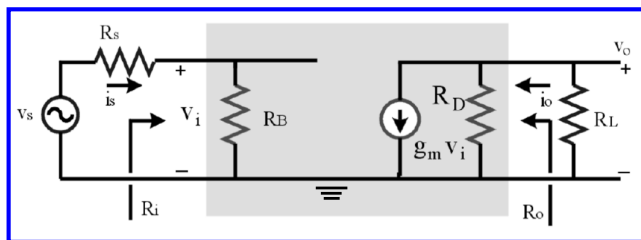
Το MOSFET σε σύνδεση κοινής πηγής αντικαθίσταται στο εναλλασσόμενο (περιοχή μεσαίων συχνοτήτων) από μια πηγή ρεύματος ελεγχόμενη από τάση (ισοδύναμο κύκλωμα) με τη βοήθεια της παραμέτρου g_m (διαγωγιμότητα).

$$g_m = \frac{2I_D}{V_{GS} - V_T} = \sqrt{2\beta I_D}$$

Απλή βαθμίδα ενισχυτή κοινής πηγής



$$R_B = R_1 // R_2$$



$$R'_L = R_D // R_L$$

$$A_{v_i} = \frac{V_o}{V_i} = -g_m R'_L$$

$$A_{v_o} = A_{v_i} |_{R_L = \infty} = -g_m R_D$$

$$A_{i_L} = \frac{i_L}{i_s} = -g_m \cdot \frac{R_D}{R_D + R_L} R_B$$

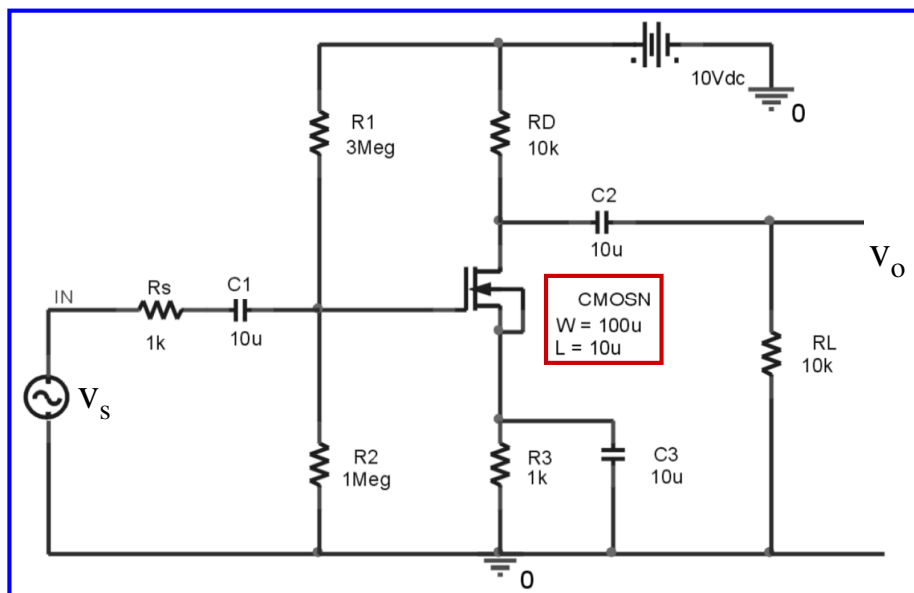
$$A_{i_o} = \frac{i_L}{i_s} |_{R_L = 0} = -g_m R_B$$

$$R_i = \frac{V_i}{i_s} = R_B$$

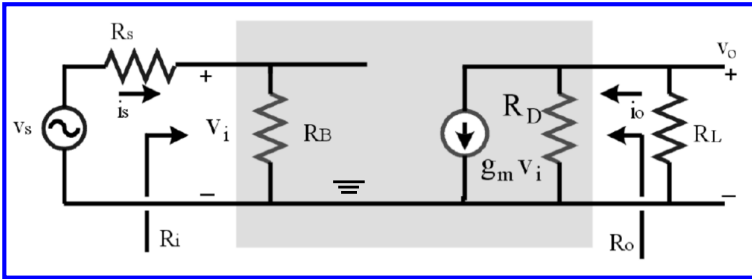
$$R_o = \frac{V_o}{i_o} |_{(v_i=0, R_L=\infty)} = R_D$$

Παράδειγμα 10^ο: ενισχυτής κοινής πηγής

Δίνεται ο ενισχυτής κοινής πηγής του σχήματος με ημιτονική τάση εισόδου πλάτους 10 mV και συχνότητας 20 KHz. Για το MOSFET δίνονται $K_p = 50 \mu A/V^2$, ρεύμα λειτουργίας (I_D) 0.42 mA. θεωρούμε ότι ο ενισχυτής λειτουργεί στην περιοχή των μεσαίων συχνοτήτων. Ζητείται να προσδιοριστούν τα μεγέθη: A_{v_s} , R_{i_r} , R_{o_r} και να χαραχθούν οι κυματομορφές του σήματος πηγής εισόδου και του σήματος εξόδου.



Παράδειγμα 10^ο: ενισχυτής κοινής πηγής



$$R'_L = R_D // R_L = 5 \text{ k}\Omega$$

$$R_B = R_1 // R_2 = 0.75 \text{ M}\Omega$$

$$g_m = \sqrt{2\beta I_D} = 648 \text{ }\mu\text{S}$$

$$V_o = -g_m V_i R'_L$$

$$V_i = \frac{R_B}{R_s + R_B} V_s$$

$$V_o = -g_m \frac{R_B}{R_s + R_B} V_s R'_L$$

$$A_{vs} = \frac{V_o}{V_s} = -g_m \frac{R_B}{R_s + R_B} R'_L = -3.23$$

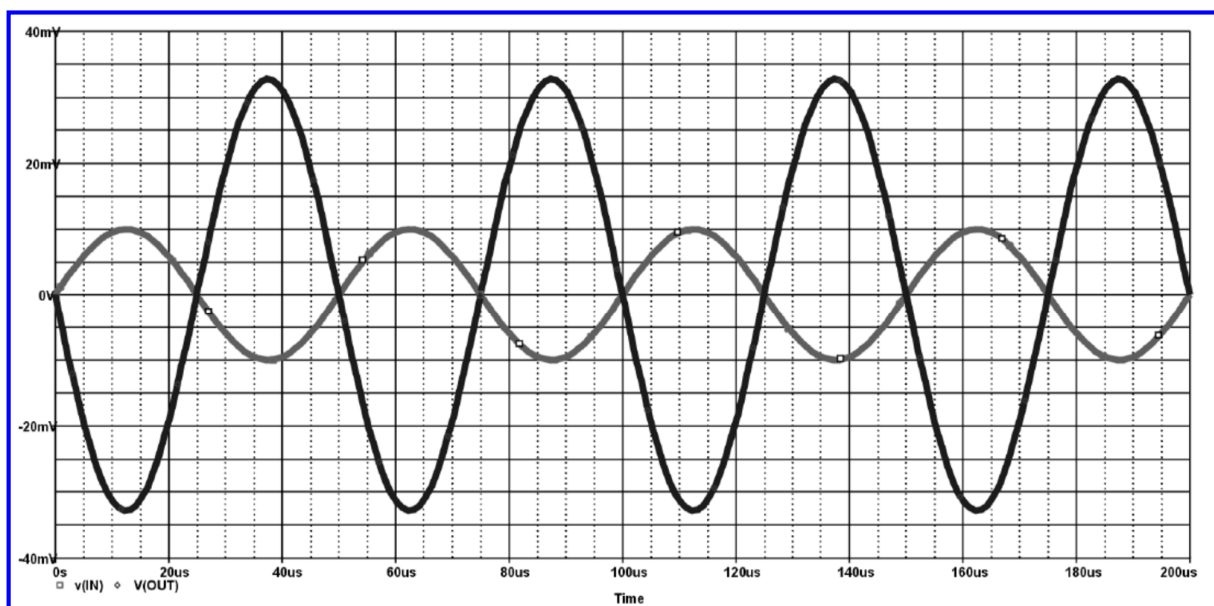
$$R_o = \frac{V_o}{i_o} \Big|_{(v_i=0, R_L=\infty)} = R_D$$

$$R_i = \frac{V_i}{i_s} = R_B$$

- Το μείον που προκύπτει στην ενίσχυση σημαίνει διαφορά φάσης 180°, μεταξύ του σήματος εισόδου και του σήματος εξόδου.
- Στην χάραξη των κυματομορφών είναι εμφανής η ενίσχυση του σήματος εισόδου που προέκυψε από τους παραπάνω υπολογισμούς, καθώς επίσης και η διαφορά φάσης των 180°.

Παράδειγμα 10^ο: ενισχυτής κοινής πηγής

$$v_o = -3.23 v_s$$



Συμπεράσματα

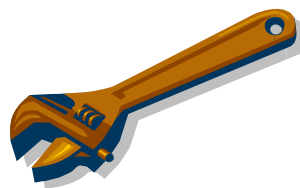
- Ενισχυτής είναι ένα **δίθυρο κύκλωμα** με έλεγχο της εξόδου από την είσοδο.
- Ένας ενισχυτής παρεμβάλλεται μεταξύ μίας **πηγής σήματος** και ενός **φορτίου**.
- Η πηγή σήματος οδηγεί την είσοδο του ενισχυτή με εναλλασσόμενο σήμα, το οποίο αφού ενισχυθεί από τον ενισχυτή, εφαρμόζεται στο φορτίο.
- Η δημιουργία ενός ενισχυτή είναι εφικτή όταν έχουμε στη διάθεσή μας ένα ηλεκτρονικό στοιχείο του οποίου η ηλεκτρική συμπεριφορά είναι **συμπεριφορά ελεγχόμενης πηγής τάσης ή ρεύματος**.
- Τέτοια στοιχεία παρέχουν τη δυνατότητα ενίσχυσης ισχύος σήματος και για το λόγο αυτό αναφέρονται ως **ενεργά στοιχεία** ή **βαθμίδες** σε αντιπαράθεση με τα παθητικά ηλεκτρικά στοιχεία (αντιστάσεις, πυκνωτές, πηνία).
- Το **διπολικό τρανζίστορ** συμπεριφέρεται ως **ελεγχόμενη πηγή ρεύματος**, όπου το ρεύμα βάσης προκαλεί και ελέγχει το ρεύμα συλλέκτη, συγκριτικά με το οποίο είναι πολύ μικρότερο.
- Η ροή ρεύματος στο τρανζίστορ επιτυγχάνεται μέσω **πηγής συνεχούς τάσης (τροφοδοσία)**, ενώ οι **αντιστάσεις** του ενισχυτή καθορίζουν τις τιμές ρευμάτων και τάσεων συνεχούς (πόλωση) και την επιθυμητή ενίσχυση.

Συμπεράσματα

- Το διπολικό τρανζίστορ, όταν το σημείο λειτουργίας του βρίσκεται στην **ενεργό περιοχή** των χαρακτηριστικών του, μπορεί να λειτουργήσει ως ενισχυτής με τρεις τρόπους σύνδεσης (**κοινού εκπομπού, κοινής βάσης και κοινού συλλέκτη**).
- Η **σύνδεση κοινού εκπομπού** είναι η μόνη που παρέχει ταυτόχρονα **ενίσχυση ρεύματος και τάσης**.
- Ο **προσδιορισμός του σημείου λειτουργίας** γίνεται με χρήση των απλών γραμμικών κανόνων Kirchhoff, θεωρώντας το τρανζίστορ ως γραμμικό στοιχείο.
- Η **μελέτη ενισχυτών στο εναλλασσόμενο** γίνεται με χρήση **ισοδύναμων μοντέλων μικρού σήματος** των ενεργών βαθμίδων.
- Όπως τα ενεργά στοιχεία έτσι και ο **ενισχυτής** μπορεί να αντικατασταθεί από **ισοδύναμο κύκλωμα** (στην περιοχή των μεσαίων συχνοτήτων) εάν είναι γνωστά τα χαρακτηριστικά μεγέθη του, όπως η **ενίσχυση τάσης ή ρεύματος** και οι **αντιστάσεις εισόδου και εξόδου** του ενισχυτή.
- Στην **περιοχή των μεσαίων συχνοτήτων**, τα χαρακτηριστικά μεγέθη παραμένουν σταθερά και δεν εξαρτώνται από τη συχνότητα.

Συμπεράσματα

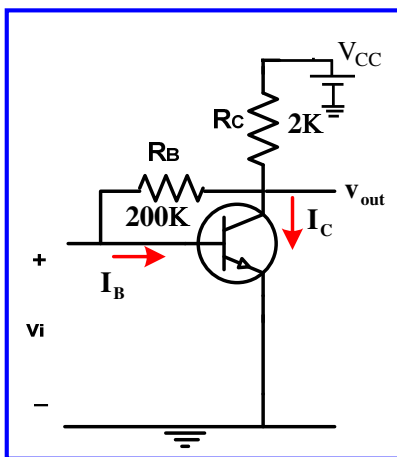
- Ιδιαίτερη σημασία στους ενισχυτές, έχει το γεγονός ότι μπορούν να προκαλέσουν **ταυτόχρονη ενίσχυση εναλλασσόμενης τάσης και ρεύματος** στην έξοδο.
- Μονομερής ενίσχυση τάσης θα μπορούσε να επιτευχθεί και με έναν μετασχηματιστή.
- Η ταυτόχρονη ενίσχυση τάσης και ρεύματος που επιτυγχάνουν οι ενισχυτές συνεπάγεται **αύξηση της στάθμης ισχύος** στην έξοδο.
- Η ενίσχυση ισχύος του σήματος στην έξοδο ενός ενισχυτή γίνεται εις βάρος της πηγής τροφοδοσίας συνεχούς, η οποία παρέχει την κύρια ροή ρεύματος στον ενισχυτή, αφού η μεταβολή του ρεύματος αυτού δημιουργεί το σήμα εξόδου.



Ασκήσεις 1^{ης} ενότητας

Άσκηση 1^η

Για τον ενισχυτή του σχήματος επιθυμούμε να προσδιορίσουμε το σημείο λειτουργίας Q του διπολικού τρανζίστορ, όταν δίνονται $\beta = 200$, $V_{CC} = 10V$ και $V_{BE} = 0.7V$. Να χαραχθεί η γραμμή φορτίου για το συνεχές και να σημειωθεί σε αυτή το σημείο λειτουργίας Q.



Εφαρμόζουμε το 2ο κανόνα Kirchhoff στους δύο βρόχους του κυκλώματος και χρησιμοποιούμε τη σχέση ρεύματος συλλέκτη και βάσης

$$\begin{aligned} V_{CC} &= (I_C + I_B) R_C + I_B R_B + V_{BE} \\ V_{CC} &= (\beta I_B + I_B) R_C + I_B R_B + V_{BE} \Rightarrow I_B = 15.4 \mu A \\ I_C &= \beta I_B \Rightarrow I_C = 3.08 \text{ mA} \\ V_{CC} &= (I_C + I_B) R_C + V_{CE} \Rightarrow V_{CE} = 3.8 \text{ V} \end{aligned}$$

$$Q (3.8V, 3.08mA)$$

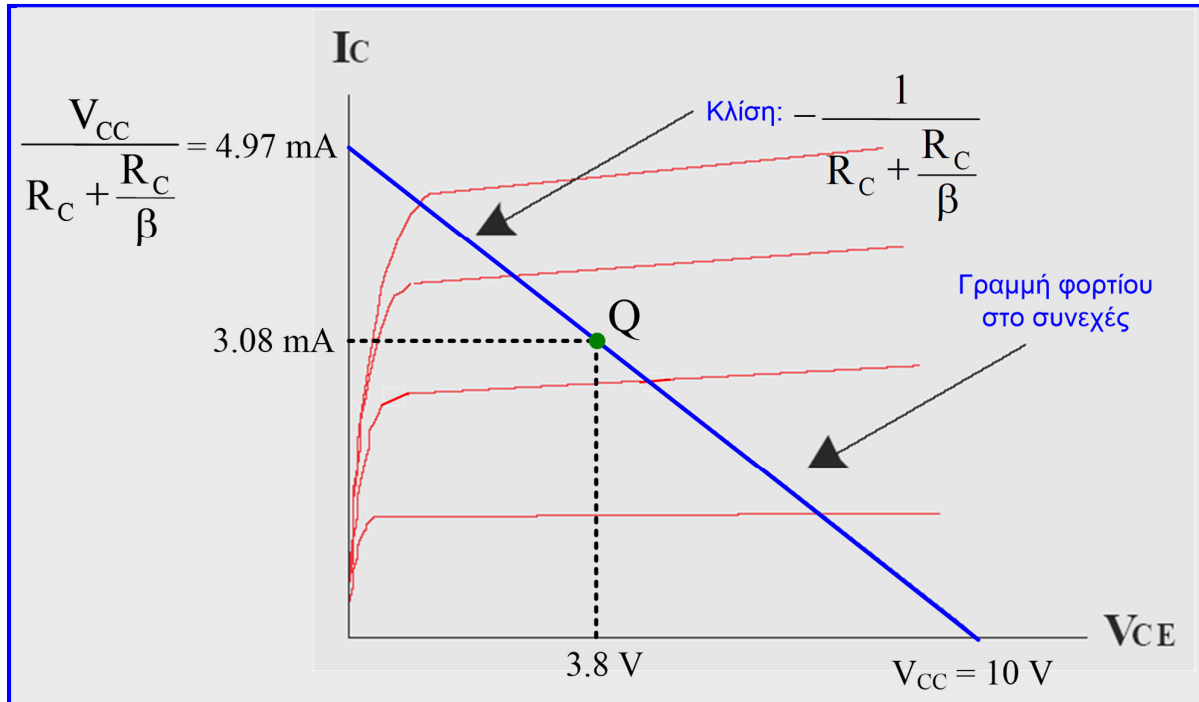
Άσκηση 1^η

Για να χαραξουμε την γραμμή φορτίου εφαρμόζουμε τον 2ο κανόνα Kirchhoff στο **βρόχο εξόδου** του ενισχυτή:

$$V_{CC} = (I_C + I_B) R_C + V_{CE} = \left(I_C + \frac{I_C}{\beta} \right) R_C + V_{CE} \Rightarrow$$

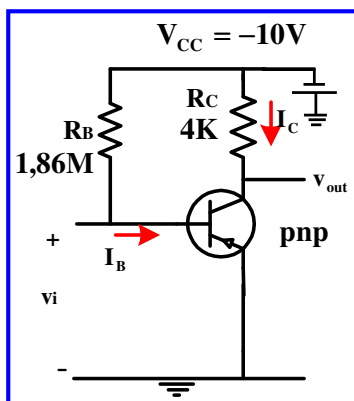
$$I_C = - \frac{1}{R_C + \frac{R_C}{\beta}} V_{CE} + \frac{V_{CC}}{R_C + \frac{R_C}{\beta}}$$

Άσκηση 1^η



Άσκηση 2^η

Για τον ενισχυτή του σχήματος επιθυμούμε να προσδιορίσουμε το σημείο λειτουργίας Q του διπολικού τρανζίστορ, όταν δίνονται $\beta = 200$ και $V_{BE} = -0.7\text{V}$.



- Ο ενισχυτής περιλαμβάνει τρανζίστορ **pnp** και **όχι npn** και η **τάση πόλωσης** (V_{CC}) είναι **αρνητική**.
- Η τοπολογία του κυκλώματος πόλωσης είναι όμοια με εκείνη του τρανζίστορ npn με τη διαφορά ότι η **τάση τροφοδοσίας είναι αρνητική**.
- Όταν ισχύουν τα παραπάνω, αντιμετωπίζουμε το pnp τρανζίστορ αρχικά όπως ένα npn τρανζίστορ, δηλαδή εφαρμόζουμε το 2ο κανόνα Kirchhoff θεωρώντας θετική την τάση τροφοδοσίας καθώς και τις υπόλοιπες συνεχείς τάσεις και τα συνεχή ρεύματα.
- Στο τέλος **θέτουμε αντίθετο πρόσημο** στα συνεχή ρεύματα και στις συνεχείς τάσεις που προκύπτουν.

$$V_{CC} = I_B R_B + V_{BE} \Rightarrow I_B = 5 \mu\text{A}$$

$$I_C = \beta I_B = 1 \text{ mA}$$

$$V_{CC} = I_C R_C + V_{CE} \Rightarrow V_{CE} = 6 \text{ V}$$

$$I_B = -5 \mu\text{A}$$

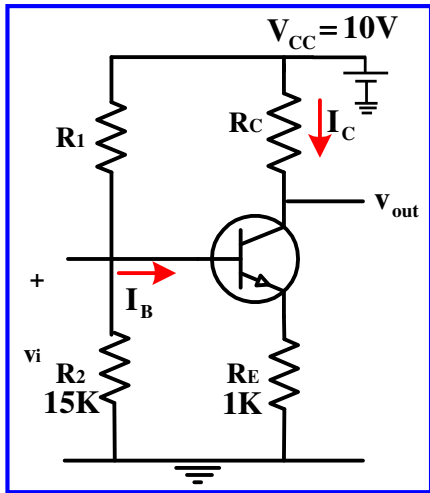
$$I_C = -1 \text{ mA}$$

$$V_{CE} = -6 \text{ V}$$

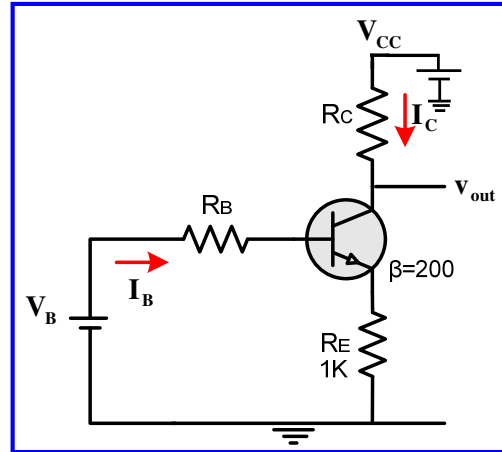
$$Q (-6\text{V}, -1\text{mA})$$

Άσκηση 3^η

Για τον ενισχυτή του σχήματος να προσδιοριστούν οι τιμές των αντιστάσεων R_1 και R_C ώστε το σημείο λειτουργίας του τρανζίστορ να είναι $Q(4V, 2mA)$. Δίνονται: $\beta = 200$ και $V_{BE} = 0.7 V$.



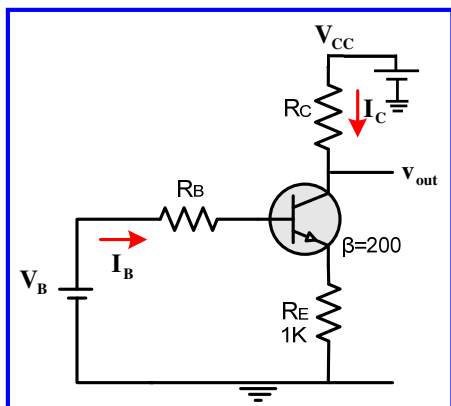
Στον ενισχυτή που δίνεται έχουμε κύκλωμα πόλωσης με διαιρέτη τάσης και αυτοπόλωση εκπομπού, οπότε αρχικά εξάγουμε το ισοδύναμο κύκλωμα του ενισχυτή κατά Thevenin:



$$V_B = \frac{R_2}{R_1 + R_2} V_{CC}$$

$$R_B = \frac{R_1 R_2}{R_1 + R_2}$$

Άσκηση 3^η



Θεωρήσαμε κατά προσέγγιση ότι στον εκπομπού του τρανζίστορ ρέει το ρεύμα του συλλέκτη, δηλ. ότι: $I_C + (1/\beta) I_C = I_C$ ($\beta \gg 1$).

$$I_B = \frac{I_C}{\beta} = 10\mu A$$

$$V_B = \frac{R_2}{R_1 + R_2} V_{CC}$$

$$V_B \approx I_B R_B + V_{BE} + I_C R_E$$

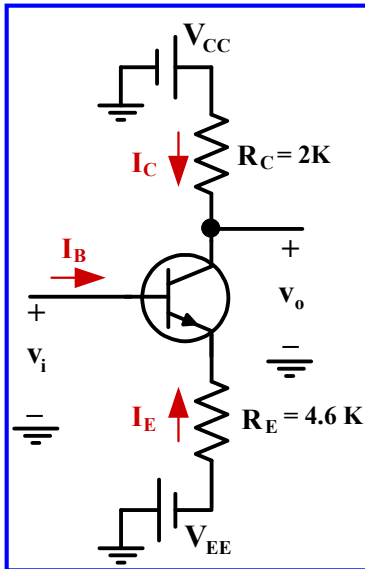
$$R_B = \frac{R_1 R_2}{R_1 + R_2}$$

$$R_1 = 50.35 k\Omega$$

$$V_{CC} \approx I_C R_C + V_{CE} + I_C R_E \Rightarrow R_C = 2 k\Omega$$

Άσκηση 4^η

Για τον ενισχυτή του σχήματος επιθυμούμε να προσδιορίσουμε το σημείο λειτουργίας Q του διπολικού τρανζίστορ, όταν δίνονται $\beta = 200$ και $V_{BE} = 0.7V$.



Το τρανζίστορ έχει πολωθεί με συμμετρικές πηγές των 5 V.

Εφαρμόζουμε το 2ο κανόνα Kirchhoff σε δύο βρόχους του κυκλώματος και χρησιμοποιούμε τη σχέση ρεύματος βάσης και συλλέκτη:

$$V_{BE} + (I_C + I_B)R_E - V_{EE} = 0 \Rightarrow$$

$$V_{BE} + (I_C + I_C/\beta)R_E - V_{EE} = 0$$

$$\Rightarrow I_C = 0.93 \text{ mA}$$

$$V_{CC} + V_{EE} = I_C R_C + V_{CE} + (I_C + I_B)R_E \Rightarrow$$

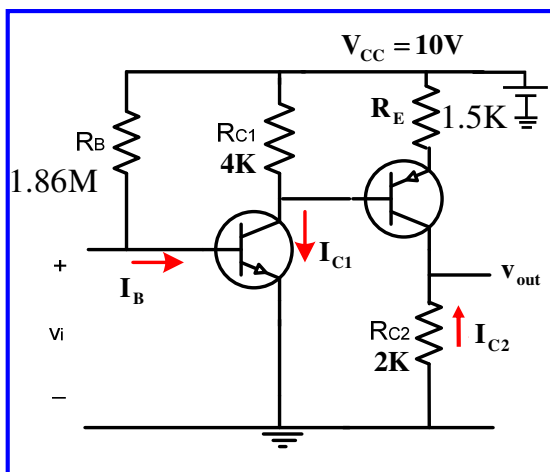
$$V_{CC} + V_{EE} = I_C R_C + V_{CE} + (I_C + I_C/\beta)R_E \Rightarrow$$

$$V_{CE} = 3.8 \text{ V}$$

$$Q (3.8V, 0.93mA)$$

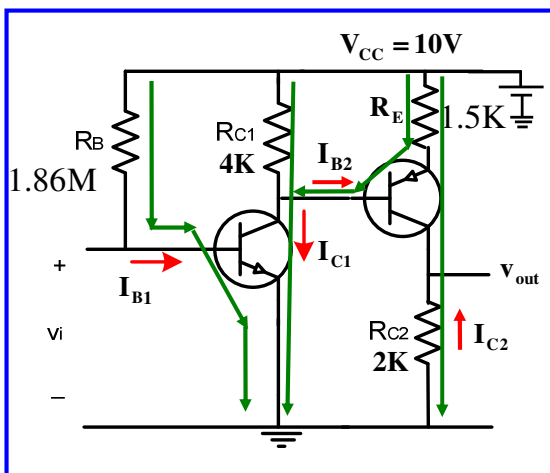
Άσκηση 5^η

Για τον ενισχυτή του σχήματος επιθυμούμε να προσδιορίσουμε τα σημεία λειτουργίας των τρανζίστορ, όταν δίνονται για κάθε τρανζίστορ: $\beta = 200$ και $|V_{BE}| = 0.7 \text{ V}$. Υποθέστε ότι $\beta \gg 1$.



- Ο ενισχυτής αποτελεί περίπτωση **πόλωσης** τρανζίστορ **nnp** και **npn** στο **ίδιο κύκλωμα** με **κοινή (θετική) τάση τροφοδοσίας**.
- Λόγω της θετικής τάσης τροφοδοσίας, η τοπολογία πόλωσης του **npn** τρανζίστορ παρουσιάζεται ανεστραμμένη, με στόχο να διατηρηθούν η επαφή βάσης-εκπομπού ορθά πολωμένη και η επαφή βάσης-συλλέκτη ανάστροφα πολωμένη.

Άσκηση 5^η



$$V_{CC} = I_{B1} R_B + V_{BE1} \Rightarrow I_{B1} = 5 \mu A$$

$$I_{C1} = \beta \cdot I_{B1} \Rightarrow I_{C1} = 1 \text{ mA}$$

$$V_{CC} = (I_{C1} + I_{B2}) R_{C1} + V_{CE1} \approx I_{C1} R_{C1} + V_{CE1}$$

$$\Rightarrow V_{CE1} = 6 \text{ V}$$

$$V_{CC} \approx -I_{C2} R_E + V_{EB2} + V_{CE1} \Rightarrow I_{C2} = -2.2 \text{ mA}$$

$$V_{CC} \approx -I_{C2} (R_{C2} + R_E) + V_{EC2} \Rightarrow V_{CE2} = -2.3 \text{ V}$$

$$Q_1 (6\text{V}, 1\text{mA})$$

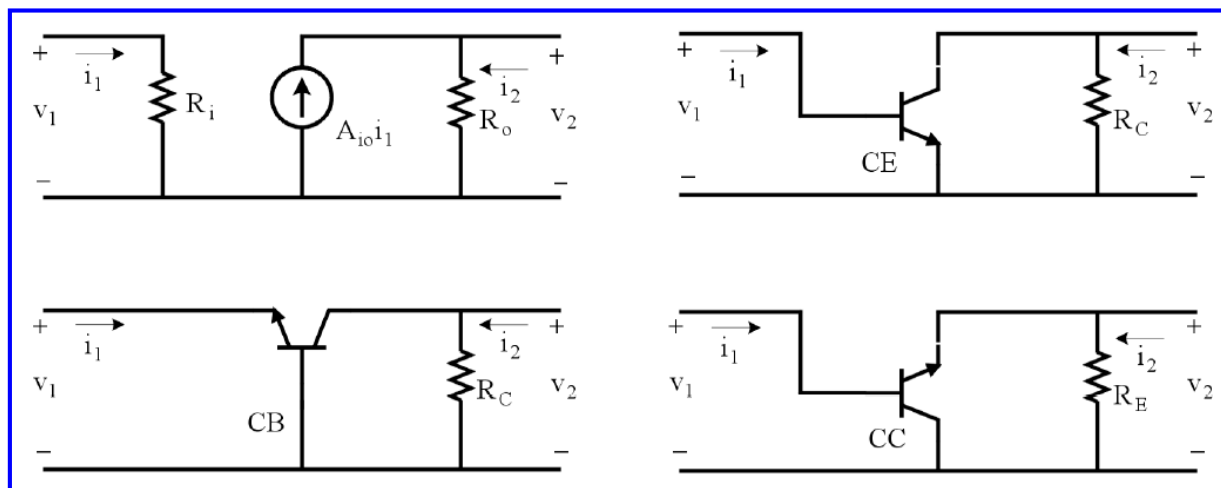
$$Q_2 (-2.3\text{V}, -2.2\text{mA})$$

Θεωρήσαμε κατά προσέγγιση ότι στον εκπομπό κάθε τρανζίστορ ρέει το ρεύμα του συλλέκτη, δηλ. ότι: $I_C + (1/\beta) I_C = I_C$ ($\beta \gg 1$).

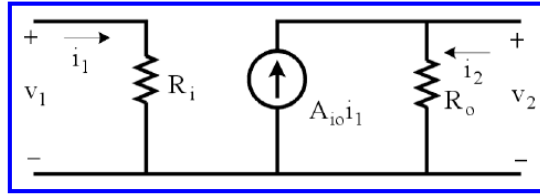
Όπως αναμενόταν, οι τιμές ηρεμίας (ρεύμα συλλέκτη και τάση συλλέκτη-εκπομπού) του διπολικού τρανζίστορ τύπου **pnp**, προκύπτουν **αρνητικές**.

Άσκηση 6^η

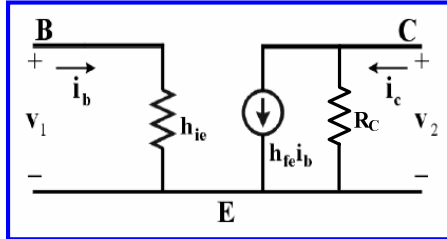
Στο παρακάτω σχήμα δίνεται το ισοδύναμο κύκλωμα ενός ενισχυτή, όπου R_i είναι η αντίσταση εισόδου, R_o η αντίσταση εξόδου και A_{io} η ενίσχυση ρεύματος του ενισχυτή. Προσδιορίστε τα παραπάνω στοιχεία για κάθε έναν από τους ενισχυτές που επίσης δίνονται στο παρακάτω σχήμα χρησιμοποιώντας τα ισοδύναμα μοντέλα των διπολικών τρανζίστορ και συγκρίνετε τα αποτελέσματα.



Άσκηση 6^η



Σύνδεση CE (ΚΕ)

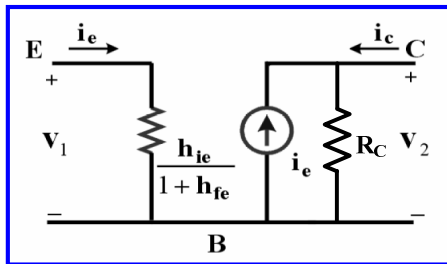


$$R_i = h_{ie}$$

$$R_o = R_C$$

$$A_{io} = -h_{fe}$$

Σύνδεση CB (ΚΒ)

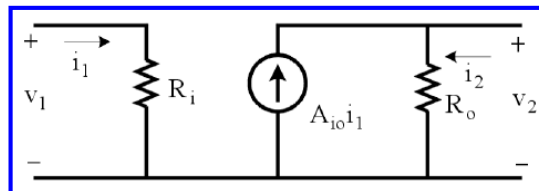


$$R_i = \frac{h_{ie}}{1+h_{fe}}$$

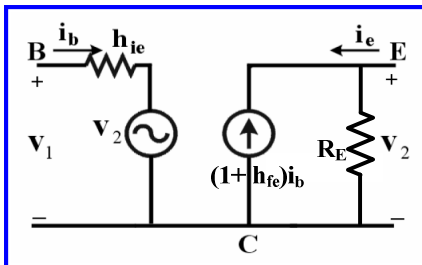
$$R_o = R_C$$

$$A_{io} = 1$$

Άσκηση 6^η



Σύνδεση CC (ΚΣ)



$$v_2 = (1+h_{fe}) i_b R_E$$

$$R_i = \frac{v_i}{i_b} = \frac{h_{ie} i_b + v_2}{i_b} = \frac{h_{ie} i_b + (1+h_{fe}) i_b R_E}{i_b}$$

$$\Rightarrow R_i = h_{ie} + (1+h_{fe}) R_E$$

Υπάρχει ανατροφοδότηση της εξόδου (v_2) στην είσοδο που επηρεάζει τις αντιστάσεις εισόδου και εξόδου.

$$A_{io} = 1 + h_{fe}$$

$$R_o = \frac{v_2}{i_e} \Big|_{v_i=0} = \frac{v_2}{\frac{v_2}{R_E} + (1+h_{fe}) i_b} = \frac{v_2}{\frac{v_2}{R_E} + (1+h_{fe}) \frac{v_2}{h_{ie}}}$$

$$\Rightarrow R_o = \frac{1}{\frac{1}{R_E} + \frac{(1+h_{fe})}{h_{ie}}} = R_E // \frac{h_{ie}}{(1+h_{fe})} \approx \frac{h_{ie}}{(1+h_{fe})}$$

Άσκηση 6^η

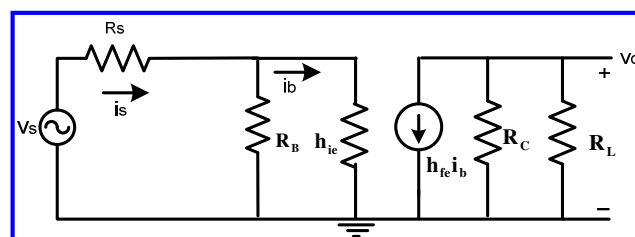
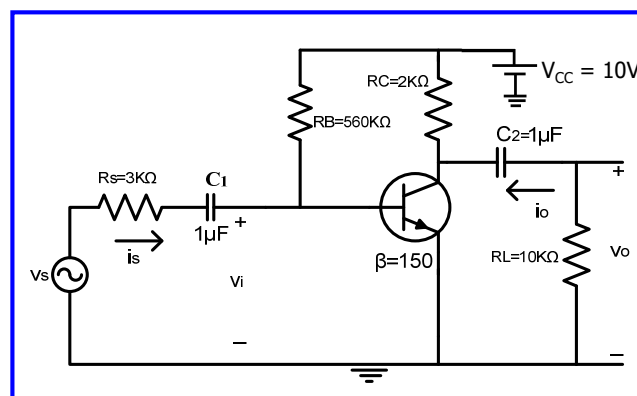
Σύγκριση αποτελεσμάτων

Στοιχεία ενισχυτή	Σύνδεση CE	Σύνδεση CB	Σύνδεση CC
R_i	h_{ie}	$h_{ie} / (1+h_{fe})$	$h_{ie} + (1+h_{fe}) R_E$
R_o	R_C	R_C	$h_{ie} / (1+h_{fe})$
A_{io}	$- h_{fe}$	1	$(1+h_{fe})$

- Οι συνδέσεις CE και CC παρουσιάζουν μεγάλη **αντίσταση εισόδου** (της τάξης ΚΩ για τη σύνδεση CE και μερικών δεκάδων ΚΩ για τη σύνδεση CC, αφού η αντίσταση εισόδου του τρανζίστορ h_{ie} είναι συνήθως της τάξης του ΚΩ), ενώ η σύνδεση CB παρουσιάζει πολύ μικρή αντίσταση εισόδου (μερικά Ω, αφού η αντίσταση εισόδου του τρανζίστορ h_{ie} είναι συνήθως της τάξης του ΚΩ, αλλά η ενίσχυση ρεύματος του τρανζίστορ h_{fe} λαμβάνει συνήθως τιμές μεγαλύτερες του 100).
- Οι συνδέσεις CE και CB παρουσιάζουν μεγάλη **αντίσταση εξόδου** (της τάξης ΚΩ αφού η αντίσταση συλλέκτη είναι συνήθως της τάξης του ΚΩ), ενώ η σύνδεση CC παρουσιάζει πολύ μικρή αντίσταση εξόδου (μερικά Ω).
- Οι συνδέσεις CE και CC παρουσιάζουν μεγάλη **ενίσχυση ρεύματος** (αφού η ενίσχυση ρεύματος του τρανζίστορ h_{fe} λαμβάνει συνήθως τιμές μεγαλύτερες του 100), ενώ η σύνδεση CB δεν παρουσιάζει ενίσχυση ρεύματος.

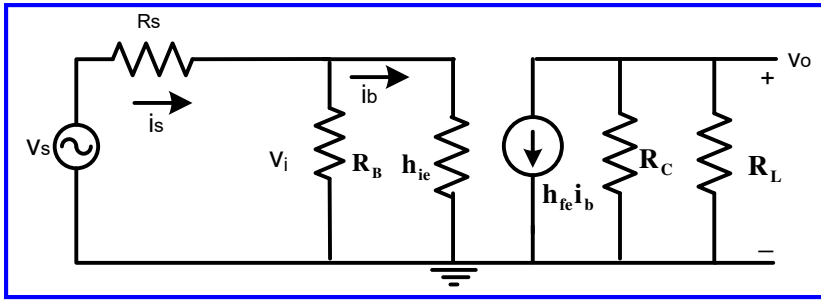
Άσκηση 7^η

Για τον ενισχυτή του σχήματος να προσδιοριστεί η ενίσχυση τάσης A_{vs} στην περιοχή μεσαίων συχνοτήτων όπου οι πυκνωτές C_1 και C_2 λειτουργούν ως βραχυκυκλώματα. Δίνονται: $h_{fe} = 150$ και $h_{ie} = 1,5 \text{ k}\Omega$.



Ισοδύναμο κύκλωμα του ενισχυτή στο εναλλασσόμενο

Άσκηση 7^η



$$R'_L = R_L // R_C = 1.66 \text{ k}\Omega$$

$$v_i = \frac{(R_B // h_{ie})}{(R_B // h_{ie}) + R_s} \cdot v_s = 0.333 \cdot v_s$$

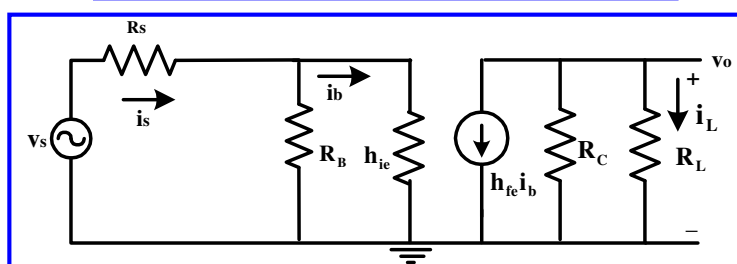
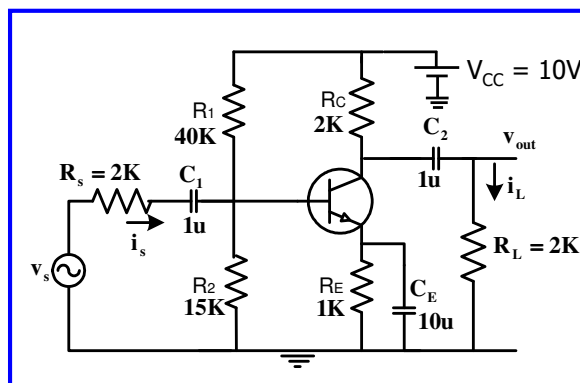
$$i_b = \frac{v_i}{h_{ie}}$$

$$v_o = -h_{fe} i_b R'_L = -249 \cdot 10^3 \cdot i_b = -\frac{249 \cdot 10^3 \cdot v_i}{1.5 \cdot 10^3} = -\frac{249 \cdot 10^3 \cdot 0.333 \cdot v_s}{1.5 \cdot 10^3}$$

$$A_{vs} = \frac{v_o}{v_s} = -55.3$$

Άσκηση 8^η

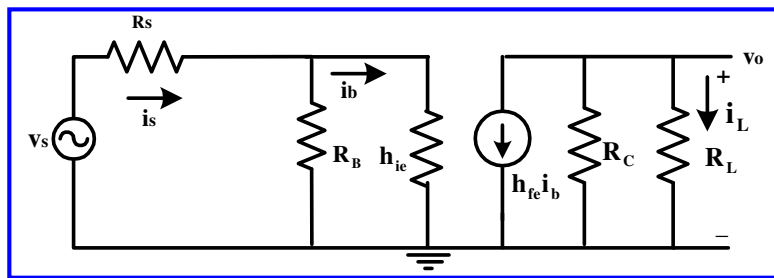
Για τον ενισχυτή του σχήματος να προσδιοριστεί η ενίσχυση ρεύματος A_{iL} στην περιοχή μεσαίων συχνοτήτων του ενισχυτή όπου οι πυκνωτές C_1 , C_2 και C_E λειτουργούν ως βραχυκυκλώματα. Δίνονται: $h_{fe} = 200$ και $h_{ie} = 2.72 \text{ k}\Omega$.



Ισοδύναμο κύκλωμα του ενισχυτή στο εναλλασσόμενο

$$R_B = R_1 // R_2 = 10.9 \text{ k}\Omega$$

Άσκηση 8^η



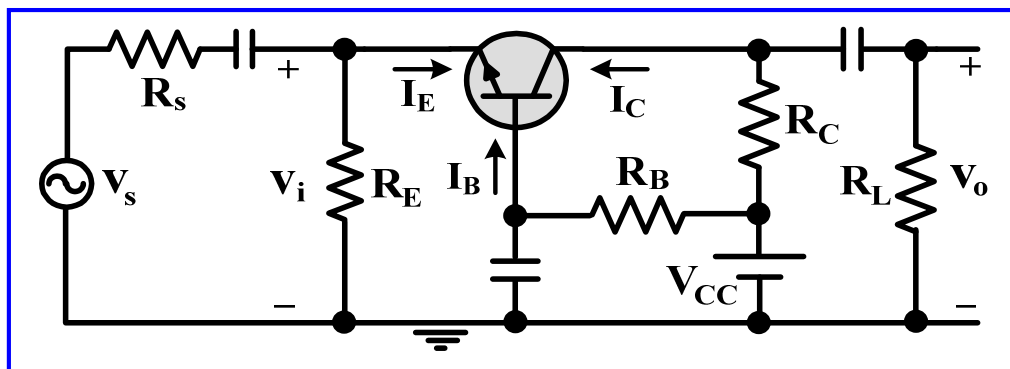
Υπολογίζουμε το ρεύμα του φορτίου μέσω των δύο διαιρετών ρεύματος που προκύπτουν στην έξοδο και στην είσοδο του ισοδύναμου κυκλώματος.

$$i_L = -h_{fe} i_b \cdot \frac{R_C}{R_C + R_L} = -h_{fe} \frac{R_C}{R_C + R_L} \cdot \frac{R_B}{h_{ie} + R_B} \cdot i_s$$

$$A_{iL} = \frac{i_L}{i_s} = -h_{fe} \cdot \frac{R_C}{R_C + R_L} \cdot \frac{R_B}{R_B + h_{ie}} = -80$$

Άσκηση 9^η

Για τον ενισχυτή του παρακάτω σχήματος δίνεται ότι $V_{CC} = 10 \text{ V}$, $R_s = 20 \Omega$, $R_B = 500 \text{ k}\Omega$, $R_E = R_C = 1 \text{ k}\Omega$ και $R_L = 4 \text{ k}\Omega$. Επίσης, για το τρανζιστορ του ενισχυτή δίνεται ότι $V_{BE} = 0.7 \text{ V}$, $h_{ie} = 10 \text{ k}\Omega$, $\beta = h_{fe} = 200$, καθώς και ότι αυτό λειτουργεί στη ενεργό περιοχή. Να υπολογιστεί το ρεύμα συλλέκτη και η τάση συλλέκτη-εκπομπού του τρανζιστορ, καθώς και η ενίσχυση τάσης $A_{v_s} = v_o / v_s$ στην περιοχή των μεσαίων συχνοτήτων.



Άσκηση 9η

$$-V_{CC} + I_B \cdot R_B + V_{BE} - I_E \cdot R_E = 0 \Rightarrow -V_{CC} + \frac{I_C}{\beta} \cdot R_B + V_{BE} + (I_C + I_B) \cdot R_E = 0 \Rightarrow$$

$$\Rightarrow -V_{CC} + \frac{I_C}{\beta} \cdot R_B + V_{BE} + \left(I_C + \frac{I_C}{\beta} \right) \cdot R_E = 0 \Rightarrow I_C \cdot \left(\frac{R_B}{\beta} + R_E + \frac{R_E}{\beta} \right) = V_{CC} - V_{BE} \Rightarrow$$

$$I_C = \frac{V_{CC} - V_{BE}}{\frac{R_B}{\beta} + R_E + \frac{R_E}{\beta}} = \frac{10 - 0.7}{\frac{500}{200} + 1 + \frac{1}{200}} \text{mA} = 2.65 \text{mA}$$

Βρόχος 1

$$I_E = -(I_C + I_B) = -(I_C + I_C/\beta) =$$

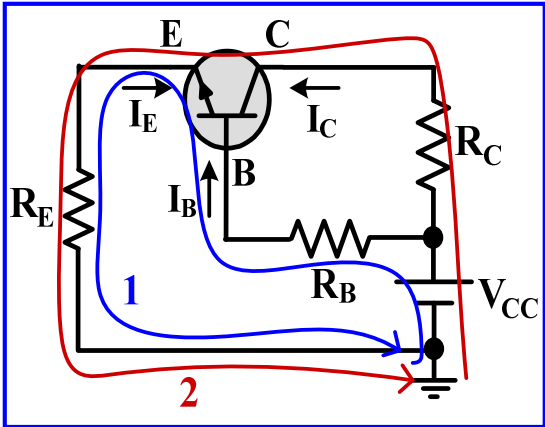
$$-(2.65 + 2.65/200) \text{mA} \approx -2.66 \text{mA}$$

Βρόχος 2

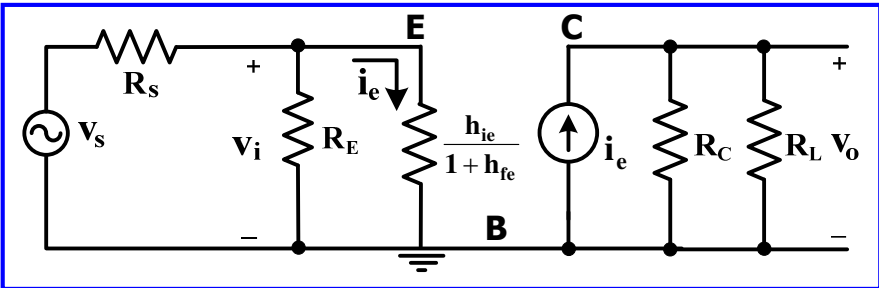
$$-V_{CC} + I_C \cdot R_C + V_{CE} - I_E \cdot R_E = 0 \Rightarrow$$

$$\Rightarrow V_{CE} = V_{CC} - I_C \cdot R_C + I_E \cdot R_E \Rightarrow$$

$$\Rightarrow V_{CE} = (10 - 2.65 \cdot 1 - 2.66 \cdot 1) \text{V} \approx 4.7 \text{V}$$



Άσκηση 9η



RB: βραχυκυκλώνεται στο AC

$$R'_L = \frac{R_C \cdot R_L}{R_C + R_L} = 0.8 \text{ k}\Omega$$

$$v_o = i_e \cdot R'_L = 0.8 \cdot 10^3 \cdot i_e$$

$$i_e = \frac{v_i}{\frac{h_{ie}}{1+h_{fe}}} \Rightarrow i_b = \frac{v_i}{10 \cdot 10^3} \Rightarrow i_e = 0.02 \cdot v_i$$

$$R_i = \frac{R_E \cdot \frac{h_{ie}}{1+h_{fe}}}{R_E + \frac{h_{ie}}{1+h_{fe}}} \Rightarrow R_i = 47.4 \Omega$$

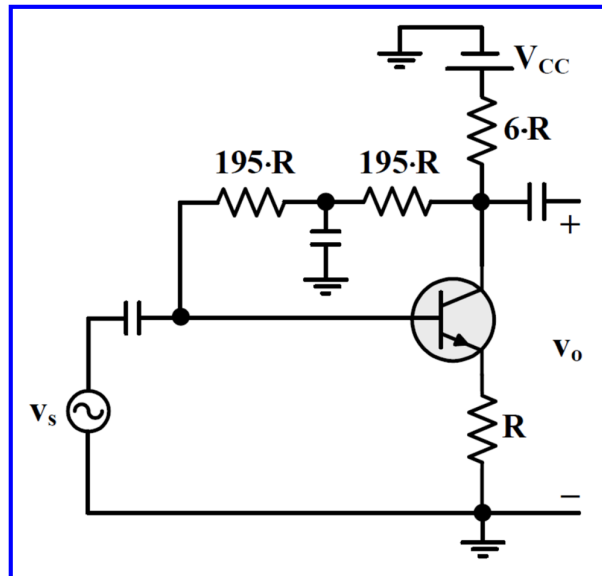
$$v_i = \frac{R_i}{R_s + R_i} \cdot v_s \Rightarrow v_i = 0.7 \cdot v_s$$

$$v_o = 0.8 \cdot 10^3 \cdot i_e \Rightarrow v_o = 0.8 \cdot 10^3 \cdot 0.02 \cdot v_i \Rightarrow$$

$$\Rightarrow v_o = 0.8 \cdot 10^3 \cdot 0.02 \cdot 0.7 \cdot v_s \Rightarrow v_o = 11.2 \cdot v_s \Rightarrow A_{vs} = \frac{v_o}{v_s} = 11.2$$

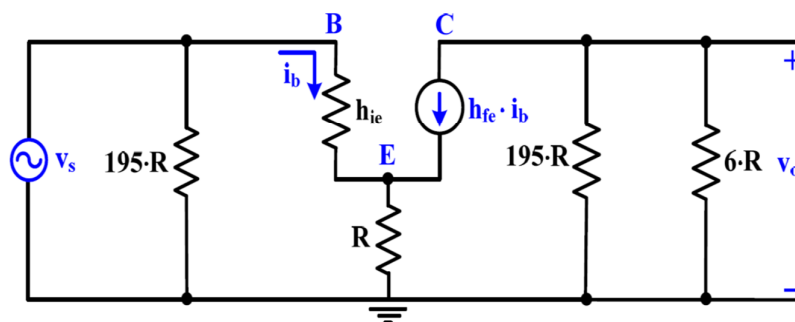
Άσκηση 10^η

Για το τρανζίστορ του ενισχυτή του παρακάτω σχήματος δίνεται ότι $h_{ie} = 2 \text{ k}\Omega$ και $h_{fe} = 100$. Να σχεδιάσετε το ισοδύναμο κύκλωμα του ενισχυτή στο εναλλασσόμενο για την περιοχή των μεσαίων συχνοτήτων και να υπολογίσετε την ενίσχυση τάσης $A_v = v_o / v_s$ στην περιοχή των μεσαίων συχνοτήτων. Δίνεται ότι $R = 1 \text{ k}\Omega$.



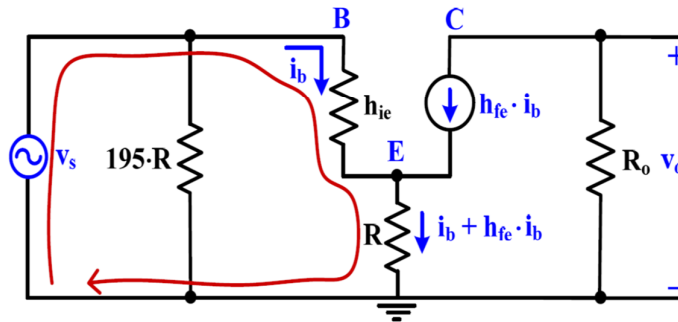
Άσκηση 10^η

Το ισοδύναμο κύκλωμα του ενισχυτή στο εναλλασσόμενο δίνεται στο παρακάτω σχήμα. Ο πυκνωτές του κυκλώματος στην περιοχή των μεσαίων συχνοτήτων λειτουργούν ως βραχυκυκλώματα. Αυτό έχει ως αποτέλεσμα η πρώτη από αριστερά αντίσταση $195 \cdot R$ να συνδέεται μεταξύ της βάσης του τρανζίστορ και της γείωσης, ενώ η δεύτερη αντίσταση $195 \cdot R$ να συνδέεται μεταξύ του συλλέκτη του τρανζίστορ και της γείωσης. Η αντίσταση εκπομπού R συμμετέχει στο κύκλωμα αφού δεν υφίσταται πυκνωτής στα άκρα της. Τέλος, η πηγή σταθερής τάσης βραχυκυκλώνεται, με αποτέλεσμα η αντίσταση συλλέκτη $6 \cdot R$ να συνδέεται μεταξύ του συλλέκτη του τρανζίστορ και της γείωσης. Το τρανζίστορ αντικαθίσταται με το ισοδύναμο κύκλωμά του για την περιοχή των μεσαίων συχνοτήτων.



Άσκηση 10^η

Με βάση το ισοδύναμο κύκλωμα που σχεδιάστηκε μπορούμε να υπολογίσουμε τη ζητούμενη ενίσχυση τάσης απλοποιώντας το ισοδύναμο κύκλωμα στο βρόχο εξόδου, αφού οι αντιστάσεις $195R$ και $6R$ συνδέονται παράλληλα.



$$R_o = \frac{195 \cdot R \cdot 6 \cdot R}{195 \cdot R + 6 \cdot R} \Rightarrow R_o = \frac{1170 \cdot R}{201} \Rightarrow R_o \approx 5.8 \text{ k}\Omega.$$

Εφαρμόζοντας τον νόμο του Ohm στην ισοδύναμη αντίσταση R_o του παραπάνω κυκλώματος, προκύπτει η παρακάτω σχέση:

$$v_o = -h_{fe} \cdot i_b \cdot R_o. \quad (1)$$

Άσκηση 10^η

Από την εφαρμογή του 2^{ου} κανόνα Kirchhoff στο βρόχο του παραπάνω κυκλώματος που υποδεικνύεται με κόκκινο χρώμα, προκύπτει η παρακάτω σχέση:

$$v_s = i_b \cdot h_{ie} + (i_b + h_{fe} \cdot i_b) \cdot R \Rightarrow i_b = \frac{v_s}{h_{ie} + (1 + h_{fe}) \cdot R}. \quad (2)$$

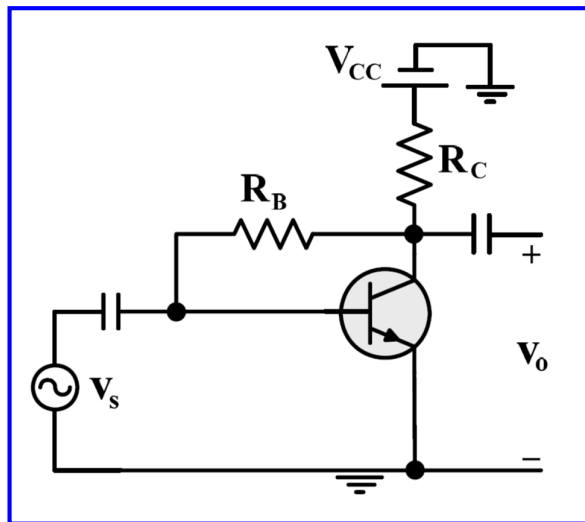
Συνδυάζοντας τις σχέσεις (1) και (2), υπολογίζουμε τη ζητούμενη ενίσχυση τάσης του κυκλώματος:

$$v_o = -\frac{h_{fe} \cdot R_o}{h_{ie} + (1 + h_{fe}) \cdot R} \cdot v_s \Rightarrow v_o = -\frac{100 \cdot 5.8}{2 + (1 + 100) \cdot 1} \cdot v_s \Rightarrow v_o = -5.6 \cdot v_s \Rightarrow A_{v_s} = \frac{v_o}{v_s} = -5.6.$$

Το αρνητικό πρόσημο σημαίνει διαφορά φάσης 180° της τάσης εξόδου σε σχέση με την τάση εισόδου.

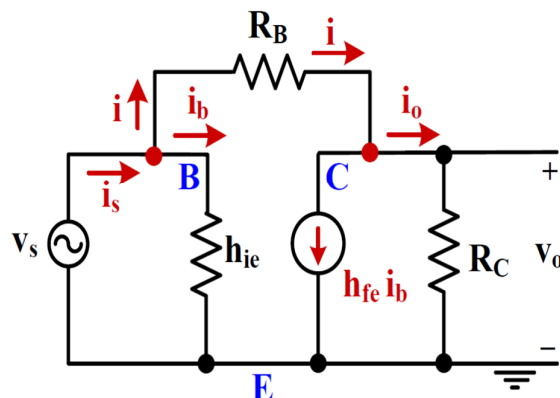
Άσκηση 11^η

Για το τρανζίστορ του ενισχυτή του παρακάτω σχήματος δίνεται ότι $h_{ie} = 2 \text{ k}\Omega$ και $h_{fe} = 100$. Να σχεδιάσετε το ισοδύναμο κύκλωμα του ενισχυτή στο εναλλασσόμενο για την περιοχή των μεσαίων συχνοτήτων και να υπολογίσετε την ενίσχυση τάσης $A_v = v_o / v_s$ στην περιοχή των μεσαίων συχνοτήτων. Δίνονται: $R_B = 200 \text{ k}\Omega$ και $R_C = 2 \text{ k}\Omega$.



Άσκηση 11^η

Για να προσδιορίσουμε τη ζητούμενη ενίσχυση τάσης, αρχικά σχεδιάζουμε το ισοδύναμο κύκλωμα του ενισχυτή στην περιοχή των μεσαίων συχνοτήτων. Αντικαθιστούμε τους πυκνωτές και την πηγή σταθερής τάσης με βραχυκυκλώματα και το τρανζίστορ με το ισοδύναμο κύκλωμά του που δίνεται στην εκφώνηση του θέματος. Σημειώνεται ότι, στον εν λόγω ενισχυτή, η αντίσταση R_B είναι συνδεδεμένη μεταξύ της βάσης και του συλλέκτη του τρανζίστορ. Με βάση τα παραπάνω, το ισοδύναμο κύκλωμα του ενισχυτή στην περιοχή των μεσαίων συχνοτήτων, έχει ως εξής:



Άσκηση 11^η

Εφαρμόζουμε τον νόμο του Ohm στην αντίσταση R_C : $v_o = i_o \cdot R_C$

Για να προσδιορίσουμε το ρεύμα εξόδου εφαρμόζουμε τον πρώτο κανόνα Kirchhoff στο συλλέκτη του τρανζίστορ: $i_o = i - h_{fe} \cdot i_b$.

Συνδυάζοντας τις δύο προηγούμενες σχέσεις προκύπτει: $v_o = (i - h_{fe} i_b) \cdot R_C$.

Η τάση στα άκρα της R_B ισούται με $(v_s - v_o)$, συνεπώς το ρεύμα i που τη διαρρέει έχει ως εξής:

$$i = \frac{v_s - v_o}{R_B}$$

Το ρεύμα βάσης ισούται με:

$$i_b = \frac{v_s}{h_{ie}}$$

Άσκηση 11^η

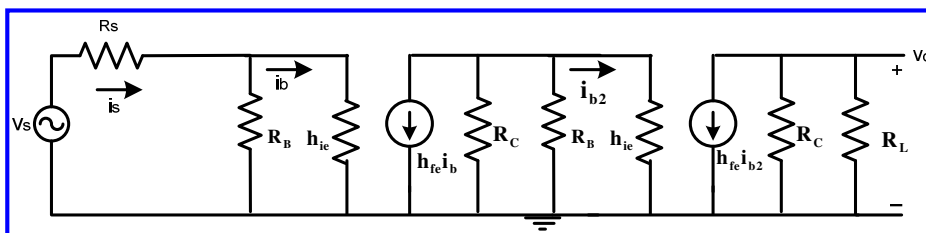
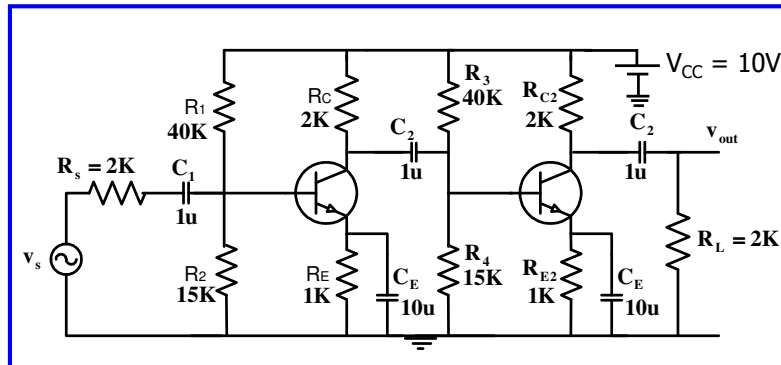
Αντικαθιστώντας τα παραπάνω ρεύματα στη σχέση υπολογισμού της τάσης εξόδου, υπολογίζουμε τη ζητούμενη ενίσχυση τάσης:

$$\begin{aligned} v_o &= \left(\frac{v_s - v_o}{R_B} - h_{fe} \cdot \frac{v_s}{h_{ie}} \right) \cdot R_C \Rightarrow v_o = \frac{v_s \cdot R_C}{R_B} - \frac{v_o \cdot R_C}{R_B} - \frac{v_s \cdot h_{fe} \cdot R_C}{h_{ie}} \Rightarrow \\ \Rightarrow v_o + \frac{v_o \cdot R_C}{R_B} &= \frac{v_s \cdot R_C}{R_B} - h_{fe} \cdot \frac{v_s \cdot h_{fe} \cdot R_C}{h_{ie}} \Rightarrow v_o \cdot \left(1 + \frac{R_C}{R_B} \right) = v_s \cdot \left(\frac{R_C}{R_B} - \frac{h_{fe} \cdot R_C}{h_{ie}} \right) \Rightarrow \\ \Rightarrow \frac{v_o}{v_s} &= \frac{\frac{R_C}{R_B} - \frac{h_{fe} \cdot R_C}{h_{ie}}}{1 + \frac{R_C}{R_B}} \Rightarrow \frac{v_o}{v_s} = \frac{2}{200} - \frac{100 \cdot 2}{2} \Rightarrow \frac{v_o}{v_s} = \frac{0.01 - 100}{1 + 0.01} \Rightarrow \frac{v_o}{v_s} = -99 = A_v \end{aligned}$$

Το αρνητικό πρόσημο της ενίσχυσης σημαίνει ότι η διαφορά φάσης των σημάτων εισόδου και εξόδου είναι 180° .

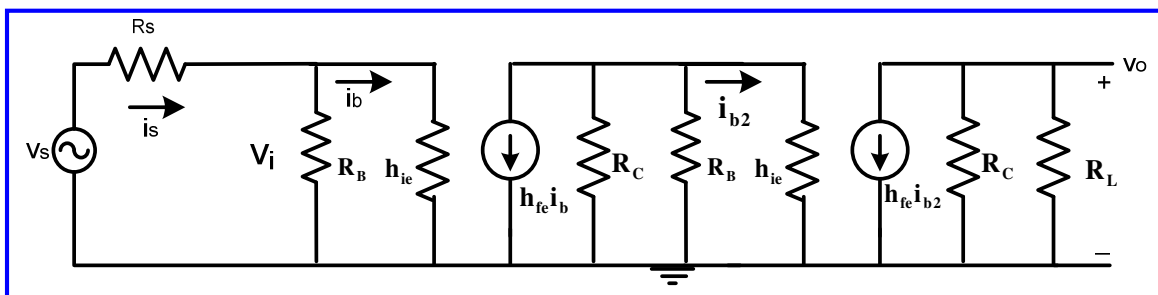
Άσκηση 12^η

Για τον ενισχυτή του σχήματος που συνίσταται από δύο όμοιες βαθμίδες, να προσδιοριστεί η ενίσχυση τάσης A_{vs} στην περιοχή μεσαίων συχνοτήτων όπου όλοι οι πυκνωτές λειτουργούν ως βραχυκυκλώματα. Δίνονται: $h_{fe} = 200$, $h_{ie} = 2.72 \text{ k}\Omega$.



Ισοδύναμο κύκλωμα του ενισχυτή στο εναλλασσόμενο

Άσκηση 12^η



$$R'_L = R_L // R_C = 1 \text{ k}\Omega$$

$$R_B = R_1 // R_2 = R_3 // R_4 = 10.9 \text{ k}\Omega$$

$$R_A = R_C // R_B = 1.69 \text{ k}\Omega$$

$$v_i = \frac{(R_B // h_{ie})}{(R_B // h_{ie}) + R_s} \cdot v_s = 0.52 \cdot v_s$$

$$i_b = \frac{v_i}{h_{ie}} = \frac{0.52 \cdot v_s}{2.72 \cdot 10^3} = 0.191 \cdot 10^{-3} \cdot v_s$$

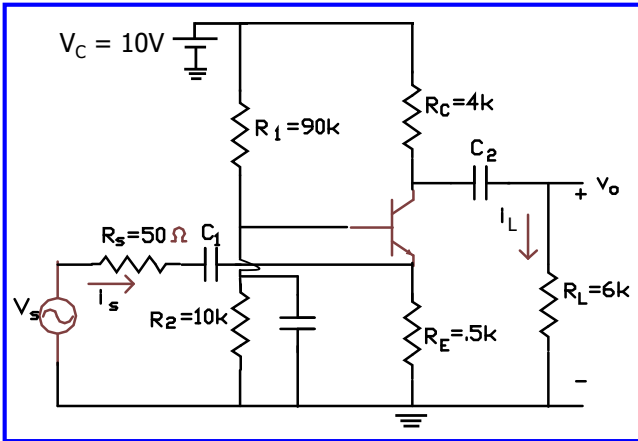
$$i_{b2} = -\frac{R_A}{R_A + h_{ie}} \cdot h_{fe} i_b = -76.64 \cdot i_b = -14.64 \cdot 10^{-3} \cdot v_s$$

$$v_o = -h_{fe} i_{b2} R'_L = -200 \cdot 10^3 i_{b2} = 2928 \cdot v_s \Rightarrow A_{vs} = 2928$$

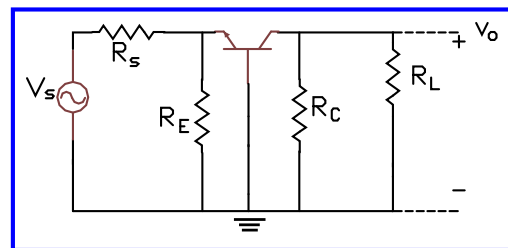
Η τάση εξόδου είναι συμφασική με την τάση εισόδου, αφού ο ενισχυτής αποτελείται από δύο συζευγμένες βαθμίδες κοινού εκπομπού

Άσκηση 13^η

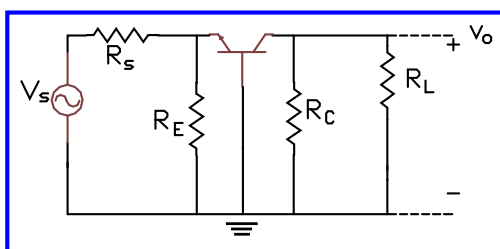
Για τον ενισχυτή κοινής βάσης του σχήματος προσδιορίστε για την περιοχή μεσαίων συχνοτήτων: την ενίσχυση τάσης A_{vs} , την ενίσχυση ρεύματος A_{is} και τις αντιστάσεις εισόδου και εξόδου του ενισχυτή. Δίνονται: $h_{fe} = 100$, $h_{ie} = 1\text{ k}\Omega$.



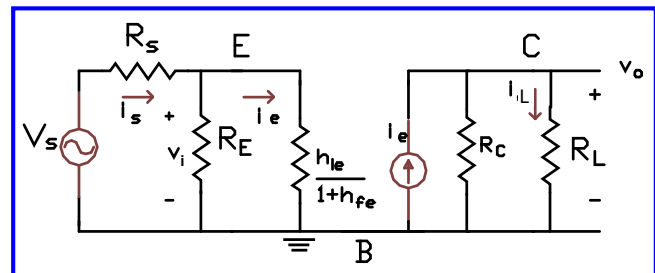
Ο ενισχυτής αυτός, στο εναλλασσόμενο αντιστοιχεί στο παρακάτω κύκλωμα. Κάθε ακροδέκτης που συνδέεται σε σταθερή πηγή θεωρείται γείωση όσον αφορά τη λειτουργία μικρού σήματος. Επίσης, οι πυκνωτές θεωρούνται ως βραχυκυκλώματα. Συνεπώς, οι αντιστάσεις R_1 , R_2 είναι βραχυκυκλωμένες και δε λαμβάνονται υπόψη στο εναλλασσόμενο.



Άσκηση 13^η



ac



Κατά την ανάλυση **αγνοούμε την R_E** διότι $R_E \gg h_{ie}/(1+h_{fe})$. Εάν δεν αγνοηθεί η αντίσταση εκπομπού, η ανάλυση γίνεται με παρόμοιο τρόπο.

$$R'_L = R_C // R_L = 2.4\text{ k}\Omega$$

$$v_o = i_e \cdot R'_L$$

$$i_e = \frac{v_i}{\frac{h_{ie}}{1+h_{fe}}}$$

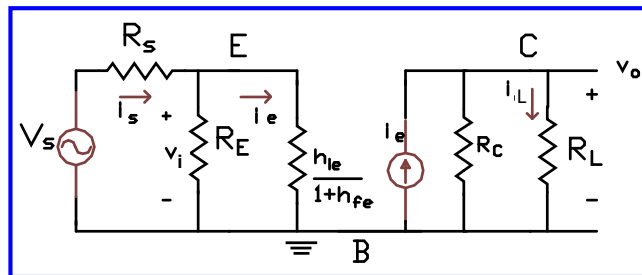
$$v_o = \frac{v_i}{\frac{h_{ie}}{1+h_{fe}}} R'_L$$

$$R_i = R_E // \frac{h_{ie}}{1+h_{fe}} \approx \frac{h_{ie}}{1+h_{fe}} = 10\Omega$$

$$v_i = \frac{R_i}{R_s + R_i} v_s = 0.167 v_s$$

$$A_{vs} = \frac{v_o}{v_s} = \frac{0.167 R'_L}{\frac{h_{ie}}{1+h_{fe}}} = 40.5$$

Άσκηση 13^η



$$i_L = \frac{R_C}{R_C + R_L} i_e$$

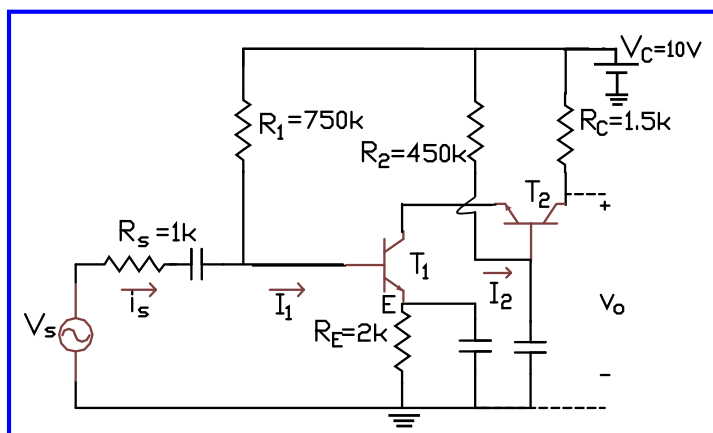
$$A_{is} = \frac{i_L}{i_s} = \frac{R_C}{R_C + R_L} = 0.4$$

$$R_i = R_E // \frac{h_{ie}}{1 + h_{fe}} \approx \frac{h_{ie}}{1 + h_{fe}} = 10 \Omega$$

$$R_o = R_C = 4 \text{ k}\Omega$$

Άσκηση 14^η

Στον ενισχυτή του σχήματος, τα δύο τρανζίστορ είναι όμοια. Προσδιορίστε το ρεύμα βάσης και συλλέκτη, καθώς και την τάση συλλέκτη-εκπομπού των δύο τρανζίστορ. Για την περιοχή μεσαίων συχνοτήτων προσδιορίστε την ενίσχυση τάσης A_{vi} , την ενίσχυση τάσης A_{vs} και τις αντιστάσεις εισόδου και εξόδου. Δίνονται: $\beta = h_{fe} = 100$, $h_{ie} = 1 \text{ k}\Omega$, $V_{BE} = 0.5 \text{ V}$, $\beta \gg 1$.



$$\begin{aligned} V_C &= I_1 R_1 + V_{BE1} + I_{C1} R_E \Rightarrow \\ V_C &= I_1 R_1 + V_{BE1} + \beta I_1 R_E \Rightarrow \\ &\Rightarrow I_1 = I_{B1} = 10 \mu\text{A} \end{aligned}$$

$$I_{C1} = \beta \cdot I_{B1} = 1 \text{ mA} = -I_{E2} = I_{C2}$$

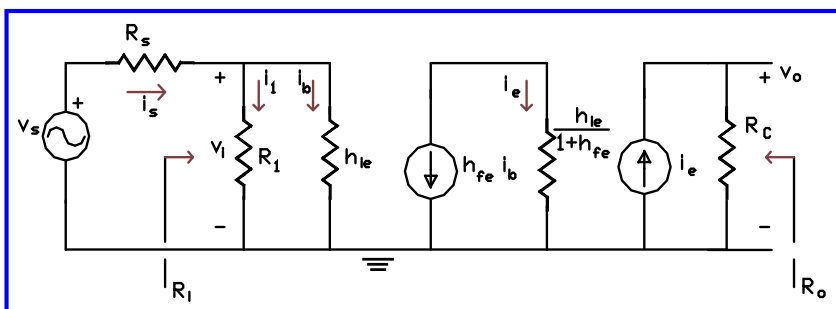
$$I_2 = I_{B2} = \frac{I_{C2}}{\beta} = 10 \mu\text{A} = I_1$$

$$V_C = I_2 R_2 + V_{BE2} + V_{CE1} + I_{C1} R_E \Rightarrow V_{CE1} = 3 \text{ V}$$

$$V_C = I_{C2} R_C + V_{CE2} + V_{CE1} + I_{C1} R_E \Rightarrow V_{CE2} = 3.5 \text{ V}$$

Άσκηση 14^η

T1: σύνδεση κοινού εκπομπού, T2: σύνδεση κοινής βάσης



$$R_i = R_1 // h_{ie} \approx h_{ie} = 1 \text{ k}\Omega$$

$$R_o = R_C = 1.5 \text{ k}\Omega$$

$$v_o = R_C i_e = -R_C h_{fe} i_b = -R_C h_{fe} \frac{v_i}{h_{ie}}$$

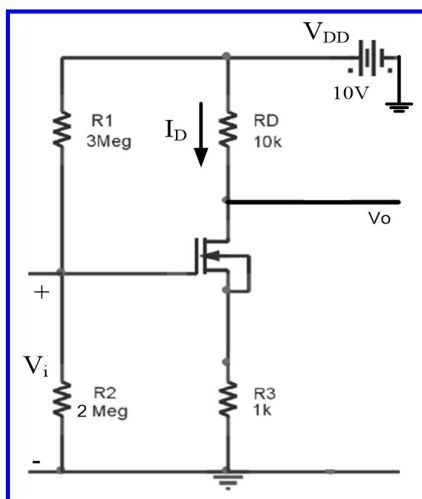
$$A_{v_i} = \frac{v_o}{v_i} = -\frac{R_C h_{fe}}{h_{ie}} = -150$$

$$v_i = \frac{(R_1 // h_{ie})}{(R_1 // h_{ie}) + R_s} \cdot v_s = \frac{R_i}{R_i + R_s} \cdot v_s \Rightarrow v_i = 0.5 \cdot v_s$$

$$A_{v_s} = \frac{v_o}{v_s} = A_{v_i} \cdot 0.5 = -75$$

Άσκηση 15^η

Για τον ενισχυτή κοινής πηγής του σχήματος να προσδιορίσετε το σημείο λειτουργίας Q (V_{DS} , I_D) του MOSFET. Δίνονται: $V_{GS} = 3.5 \text{ V}$ και $V_T = 0.75 \text{ V}$.



Εφόσον πρόκειται για ενισχυτή, το τρανζίστορ είναι πολωμένο στην περιοχή του κόρου ($V_{GS} > V_T$, και $V_{DS} \geq V_{GS} - V_T$).

$$V_{GS} = \frac{R_2}{R_1 + R_2} V_{DD} - I_D R_3 \Rightarrow$$

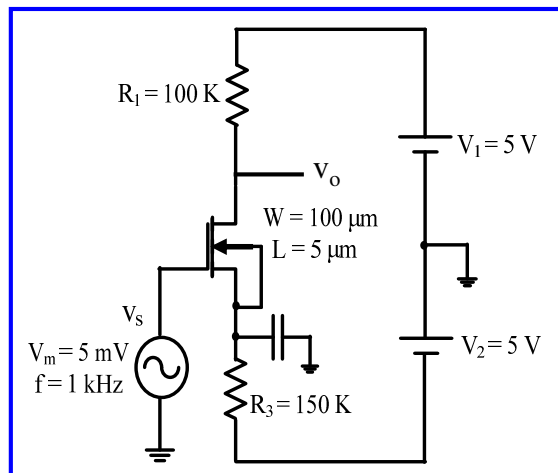
$$I_D = \frac{1}{R_3} \left(\frac{R_2}{R_1 + R_2} V_{DD} - V_{GS} \right) \Rightarrow I_D = 0.5 \text{ mA}$$

$$-V_{DD} + I_D R_D + V_{DS} + I_D R_3 = 0 \Rightarrow V_{DS} = 4.5 \text{ V}$$

Σημείο λειτουργίας: Q (4.5 V, 0.5 mA)

Άσκηση 16^η

Για τον ενισχυτή κοινής πηγής του σχήματος, να προσδιοριστούν το σημείο λειτουργίας του τρανζίστορ και η ενίσχυση τάσης για την περιοχή των μεσαίων συχνοτήτων όπου οι εξωτερικοί πυκνωτές λειτουργούν ως βραχυκυκλώματα. Για το MOSFET δίνονται: $V_{GS} = 1\text{ V}$ και $g_m = 2.4 \cdot 10^{-4}\text{ S}$.



Το MOSFET έχει πολωθεί με συμμετρικές πηγές συνεχούς τάσης.

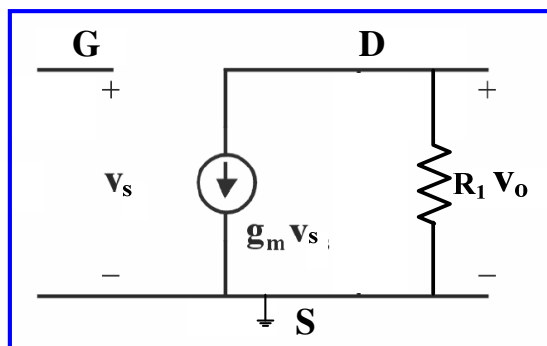
$$V_{GS} + I_D R_3 - V_2 = 0 \Rightarrow I_D = 26 \mu\text{A}$$

$$-V_1 + I_D R_1 + V_{DS} + I_D R_3 - V_2 = 0 \Rightarrow V_{DS} = 3.5\text{ V}$$

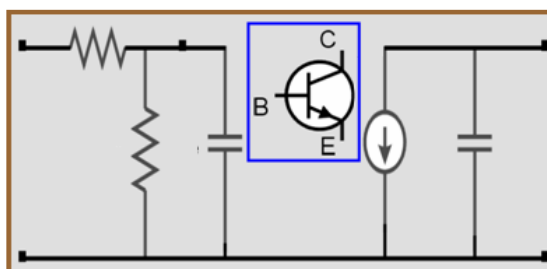
Σημείο λειτουργίας: Q (3.5 V, 26 μA)

Άσκηση 16^η

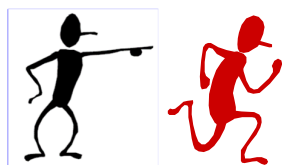
Για τη δημιουργία του ισοδύναμο κύκλωμα του ενισχυτή στο εναλλασσόμενο, βραχυκυκλώνουμε τους πυκνωτές και τις πηγές συνεχούς τάσης και αντικαθιστούμε το τρανζίστορ με το ισοδύναμο κύκλωμα του. Μετά τη βραχυκύκλωση των πυκνωτών η αντίσταση R_3 δεν συμμετέχει στο κύκλωμα.



$$v_o = -g_m R_1 v_s \Rightarrow \frac{v_o}{v_s} = -g_m R_1 \Rightarrow A_{vs} = \frac{v_o}{v_s} = -g_m R_1 \Rightarrow A_{vs} = -24$$



2^η ενότητα ΤΑ ΤΡΑΝΖΙΣΤΟΡ ΣΤΙΣ ΥΨΗΛΕΣ ΣΥΧΝΟΤΗΤΕΣ



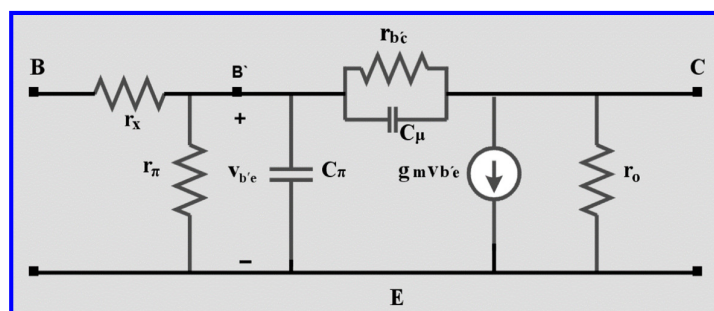
Περιεχόμενα 2^{ης} ενότητας

- Στην δεύτερη ενότητα θα ασχοληθούμε με τη **λειτουργία των τρανζίστορ**, που αποτελούν τις ενεργές βαθμίδες των ενισχυτών, στις **υψηλές συχνότητες**.
- **π-ισοδύναμο μοντέλο** του **διπολικού τρανζίστορ** που περιγράφει ικανοποιητικά τη λειτουργία του διπολικού τρανζίστορ και στην **περιοχή των υψηλών συχνοτήτων**.
- **Τροποποιημένο κατά Miller π-ισοδύναμο μοντέλο** διπολικού τρανζίστορ.
- Απλοποίηση του **π-ισοδύναμου μοντέλου** του διπολικού τρανζίστορ στις **χαμηλές και μεσαίες συχνότητες**.
- **Ενίσχυση ρεύματος** διπολικού τρανζίστορ στις **υψηλές συχνότητες**.
- **Ισοδύναμο μοντέλο** του **MOSFET** στις **υψηλές συχνότητες**.
- Συμπεράσματα και ασκήσεις.

Εισαγωγή: τρανζίστορ και υψηλές συχνότητες

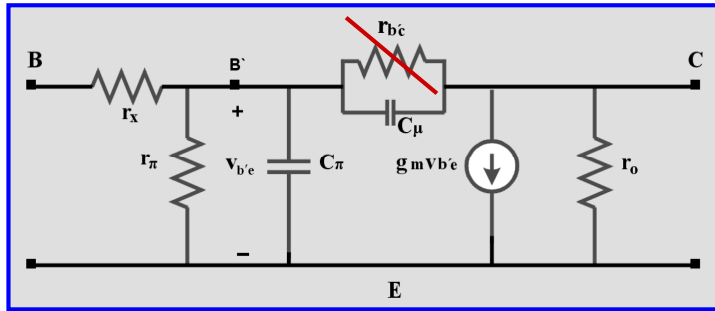
- Στην προηγούμενη ενότητα μελετήσαμε τη συμπεριφορά των ενισχυτών στην περιοχή των μεσαίων συχνοτήτων.
- Για το σκοπό αυτό χρησιμοποιήσαμε για το διπολικό τρανζίστορ, το υβριδικό h-ισοδύναμο μοντέλο, τα στοιχεία του οποίου έχουν συμπεριφορά ανεξάρτητη από τη συχνότητα.
- Η απόκριση συχνότητας των ενισχυτών με βάση το υβριδικό h-ισοδύναμο μοντέλο προκύπτει σταθερή, ενώ στην πράξη παρατηρείται μείωση της ενίσχυσης στις υψηλές συχνότητες.
- Επομένως, το υβριδικό h-ισοδύναμο μοντέλο αποτυγχάνει να περιγράψει τη συμπεριφορά του διπολικού τρανζίστορ στις υψηλές συχνότητες, λόγω της αγνόησης της χωρητικής συμπεριφοράς των επαφών του τρανζίστορ.
- Ένα νέο μοντέλο (π-ισοδύναμο) του διπολικού τρανζίστορ χρησιμοποιείται για την περιγραφή της συμπεριφοράς του στοιχείου στις υψηλές συχνότητες, το οποίο διατηρεί την συμπεριφορά ελεγχόμενης πηγής ρεύματος, αλλά λαμβάνει υπόψη και τα χωρητικά παρασιτικά στοιχεία του τρανζίστορ.

π-ισοδύναμο μοντέλο διπολικού τρανζίστορ



- $C_{\pi} = C_{BE}$, χωρητικότητα ορθά πολωμένης επαφής βάσης-εκπομπού και χωρητ/τα φόρτισης βάσης που οφείλεται στη μεταβολή που υφίστανται οι φορείς πλειονότητας του εκπομπού στην περιοχή της βάσης. Εξαρτάται από I_C , V_{BE} .
- C_{μ} χωρητικότητα ανάστροφα πολωμένης επαφής βάσης-συλλέκτη (εξαρτάται από την V_{BC}).
- Επίσης, οι παραπάνω χωρητικότητες εξαρτώνται και από τη χωρητικότητα και το δυναμικό των επαφών με μηδενική πόλωση.
- r_{bc} : αντίσταση ανάστροφα πολωμένης επαφής βάσης-συλλέκτη.
- r_x : αντίσταση της περιοχής βάσης, r_o : αντίσταση εξόδου της βαθμίδας.
- g_m : διαγωγιμότητα του τρανζίστορ.
- r_{π} : αντίσταση της ορθά πολωμένης επαφής βάσης-εκπομπού.

π-ισοδύναμο μοντέλο διπολικού τρανζίστορ



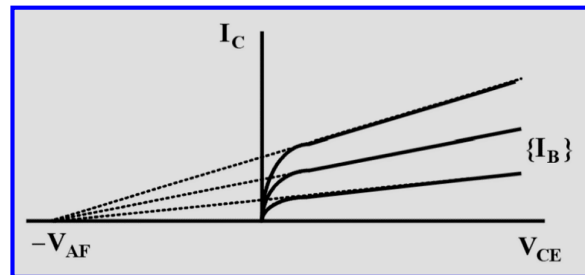
Η r'_{bc} είναι πολύ μεγάλη και θεωρούμε ότι λαμβάνει άπειρη τιμή, με αποτέλεσμα να απλοποιείται το π-ισοδύναμο μοντέλο.

$$g_m = \frac{I_C}{V_{BE}} = \frac{I_C}{I_B} \cdot \frac{I_B}{V_{BE}} = h_{fe} \cdot \frac{1}{r_\pi}$$

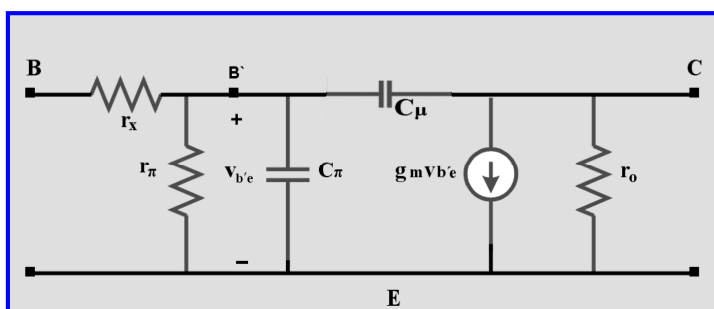
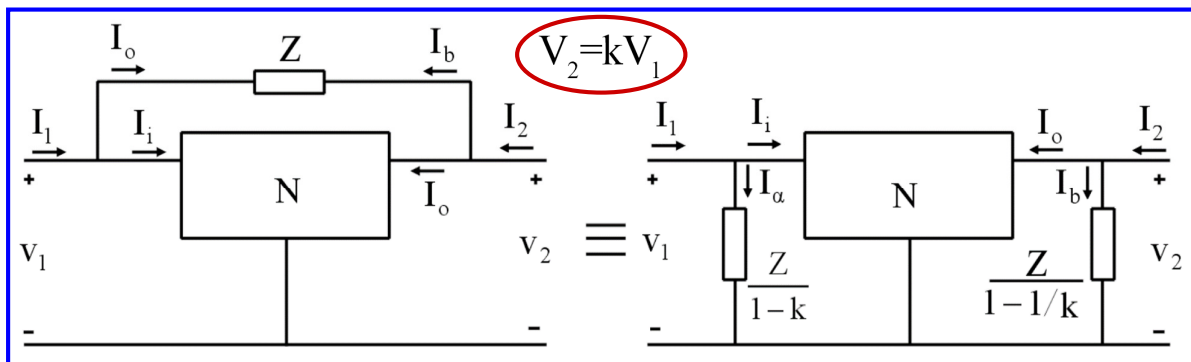
$$r'_{bc} = \frac{\Delta V_{CE}}{\Delta I_B} = \frac{\Delta V_{CE}}{\Delta I_C} \cdot \frac{\Delta I_C}{\Delta I_B} = r_o \cdot h_{fe}$$

$$g_m = \frac{I_C}{V_T} \quad V_T: \text{θερμική τάση (26 mV στους 300° K)}$$

$$r_o = \frac{\Delta V_{CE}}{\Delta I_C} = \frac{V_{AF}}{I_C} \quad V_{AF}: \text{τάση Early}$$



Τροποποιημένο κατά Miller π-ισοδύναμο μοντέλο

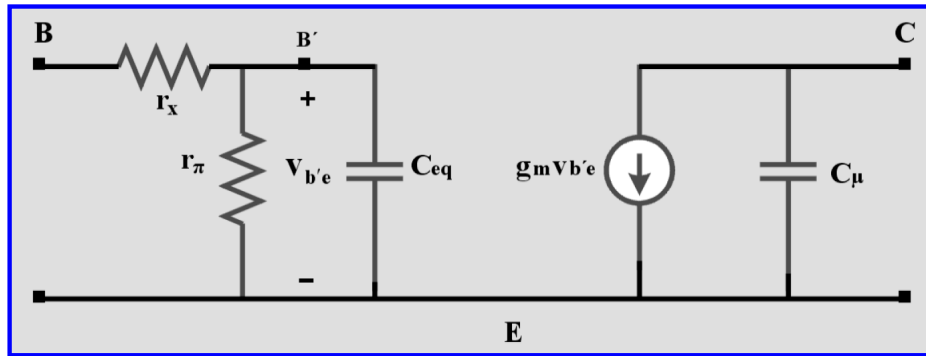


Με βάση το θεώρημα τάσεων του Miller, η χωρητικότητα C_μ χωρίζεται σε δύο χωρητικότητες συνδεδεμένες παράλληλα στην είσοδο και στην έξοδο:

$$C_\mu(1-k)$$

$$C_\mu(1-\frac{1}{k}) \approx C_\mu$$

Τροποποιημένο κατά Miller π-ισοδύναμο μοντέλο



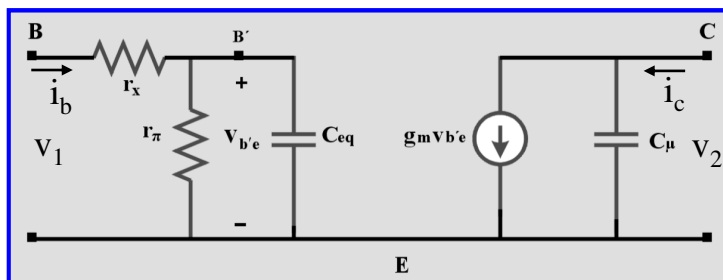
R'_L : ισοδύναμη αντίσταση φορτίου που «βλέπει» ο συλλέκτης ($R'_L = R_L // r_o$)

$$v_o = -g_m R'_L \cdot v_{b'e} = k \cdot v_{b'e}$$

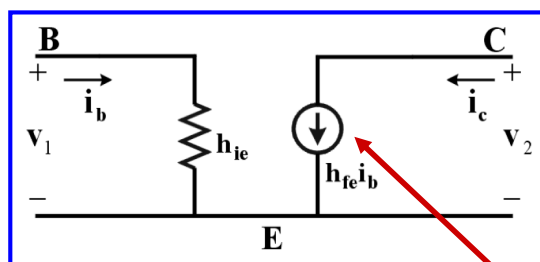
$$C_{eq} = C_\pi + C_\mu (1 + g_m R'_L)$$

$$k = -g_m R'_L$$

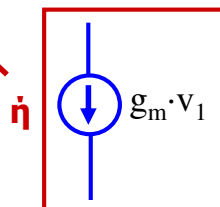
π-ισοδύναμο στις χαμηλές και μεσαίες συχνότητες



Στις **χαμηλές και μεσαίες συχνότητες**, η επίδραση των εσωτερικών παρασιτικών χωρητικοτήτων είναι αμελητέα, οπότε μπορούμε να τις αγνοήσουμε και να καταλήξουμε στο γραμμικό ισοδύναμο κύκλωμα του τρανζίστορ.



Απλοποιημένο γραμμικό υβριδικό η-ισοδύναμο που χρησιμοποιήθηκε στην 1η ενότητα



$$h_{ie} = r_x + r_\pi \approx r_\pi \quad (1)$$

$$i_c = g_m \cdot v_{b'e} \approx g_m \cdot v_1 \approx g_m \cdot r_\pi \cdot i_b \quad (2)$$

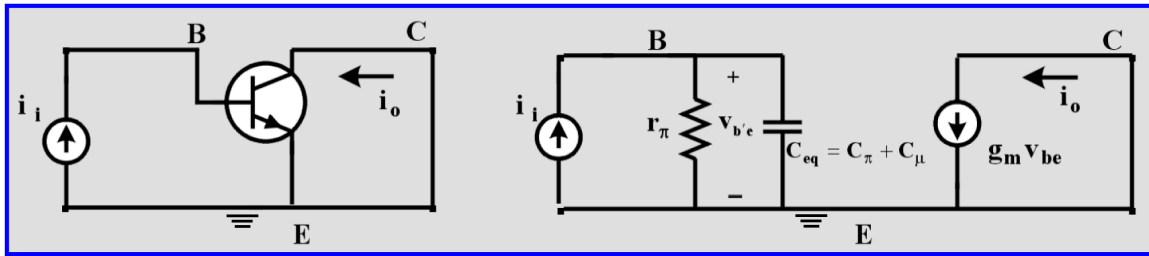
$$i_c = h_{fe} \cdot i_b \quad (3)$$

(1), (2), (3) \Rightarrow

$$h_{fe} = g_m \cdot r_\pi = g_m \cdot h_{ie}$$

Ενίσχυση ρεύματος στις υψηλές συχνότητες

- Η ενίσχυση ρεύματος ενός στοιχείου περιορίζεται στις υψηλές συχνότητες λόγω της δράσης των παρασιτικών χωρητικότητων.



- Η **ενίσχυση ρεύματος** δίνεται από το λόγο του ρεύματος συλλέκτη (με **βραχυκυκλωμένο το συλλέκτη**) προς το ρεύμα βάσης.
- Σύνθετη αντίσταση που εισάγεται λόγω των παρασιτικών χωρητικότητων και χρησιμοποιείται κατά την ανάλυση του κυκλώματος:

$$Z_{C_{eq}} = \frac{1}{j\omega C_{eq}} = -\frac{j}{\omega C_{eq}}$$

Ενίσχυση ρεύματος στις υψηλές συχνότητες

$$i_i = i_{r_\pi} + i_{C_{eq}} = \frac{v_{b'e}}{r_\pi} + \frac{v_{b'e}}{Z_{C_{eq}}} \Rightarrow v_{b'e} = \frac{r_\pi}{1 + j\omega r_\pi (C_\pi + C_\mu)} i_i \quad i_o = g_m v_{b'e}$$

$$i_o = \frac{g_m r_\pi}{1 + j r_\pi (C_\mu + C_\pi) \omega} \cdot i_i \quad \beta(j\omega) = \frac{i_o}{i_i} = \frac{\beta_o}{1 + j r_\pi (C_\pi + C_\mu) \omega} \quad \beta_o = g_m r_\pi$$

$$\beta(j\omega) = \frac{\beta_o}{1 + j \frac{\omega}{\omega_\beta}}$$

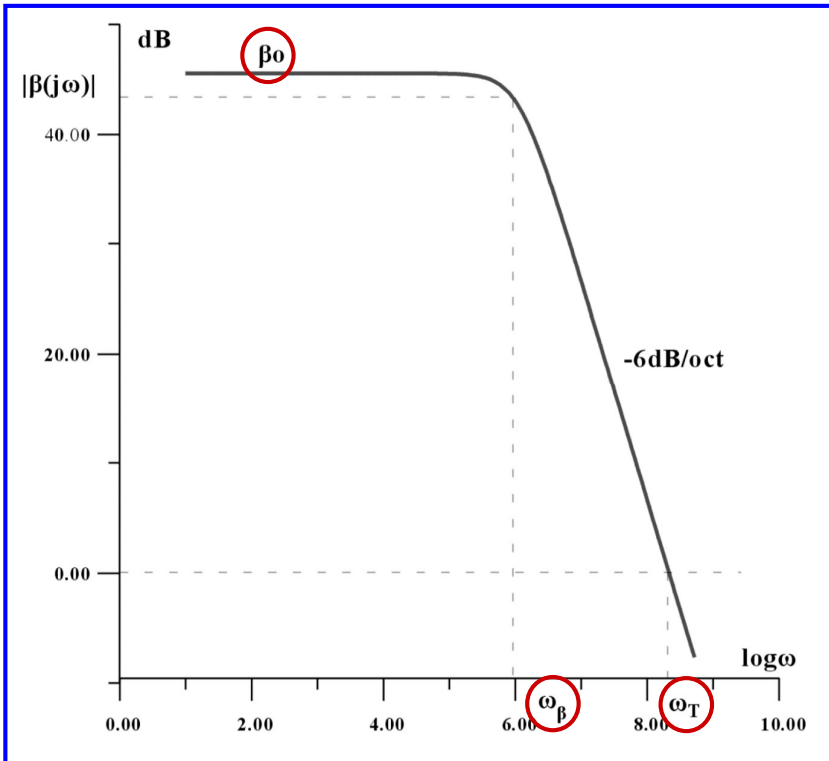
$$\omega_\beta = \frac{1}{r_\pi (C_\pi + C_\mu)}$$

Ανώτερη
συχνότητα
αποκοπής

Στις υψηλές συχνότητες ($\omega \gg \omega_\beta$) όπου ο φανταστικός όρος του παρονομαστή είναι πολύ μεγαλύτερος του 1, το 1 του παρονομαστή εξαλείφεται.

$$\frac{\beta_o}{j(\omega/\omega_\beta)} = 1 \Rightarrow \omega = \beta_o \cdot \omega_\beta = \frac{\beta_o}{r_\pi (C_\pi + C_\mu)} = \frac{g_m}{C_\pi + C_\mu} = \omega_T \quad f_T = \frac{\omega_T}{2\pi} \quad \text{Συχνότητα μοναδιαίας ενίσχυσης}$$

Ενίσχυση ρεύματος στις υψηλές συχνότητες



$$|\beta(j\omega)| = \frac{\beta_0}{\sqrt{1 + \left(\frac{\omega}{\omega_\beta}\right)^2}}$$

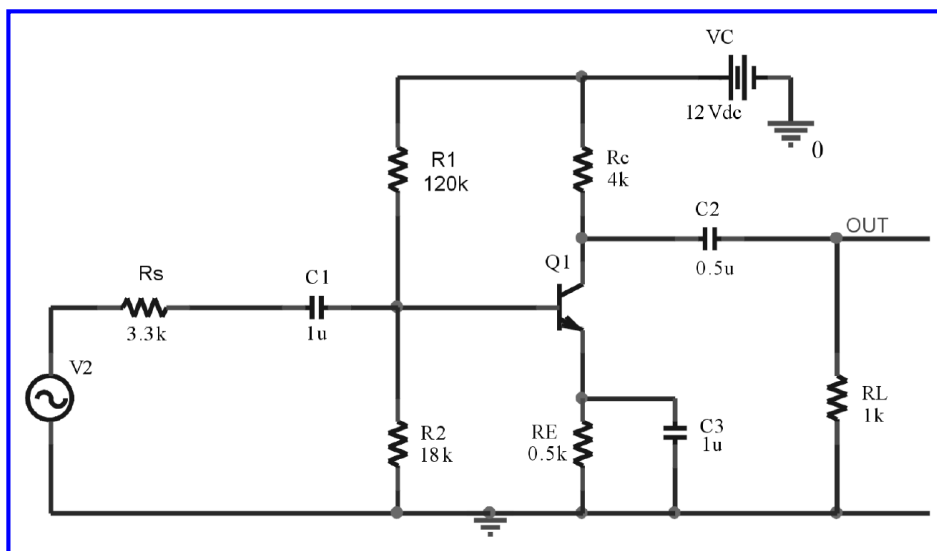
Μέτρο ενίσχυσης
ρεύματος σε dB:

$$20 \cdot \log |\beta(j\omega)|$$

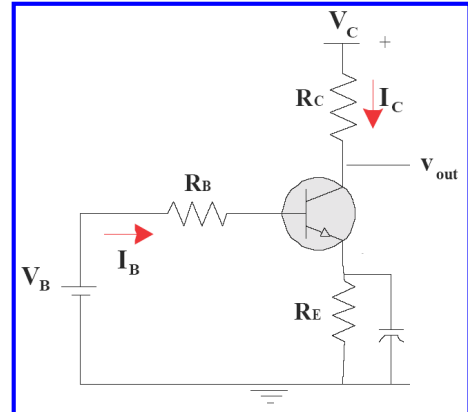
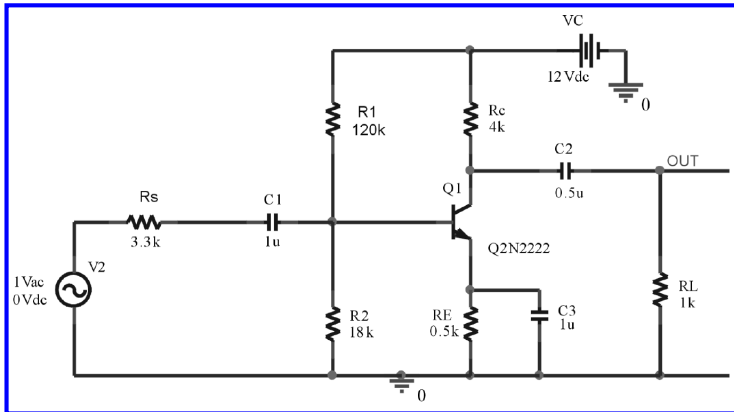
$$\begin{aligned} \omega = 0 &\Rightarrow |\beta(j\omega)| = \beta_0 \\ &\Rightarrow 20 \cdot \log \beta_0 \text{ dB} \\ \omega = \omega_\beta &\Rightarrow |\beta(j\omega)| = \frac{\beta_0}{\sqrt{2}} \Rightarrow \\ &(20 \cdot \log \beta_0 - 3) \text{ dB} \\ \omega = \omega_T &\Rightarrow |\beta(j\omega)| = 1 \Rightarrow 0 \text{ dB} \end{aligned}$$

Παράδειγμα 1^ο: π-ισοδύναμο μοντέλο

Για τον ενισχυτή του σχήματος προσδιορίστε τα στοιχεία του απλοποιημένου π-ισοδύναμου μοντέλου του τρανζίστορ (g_m , C_π , C_μ) και τη συχνότητα μοναδιαίας ενίσχυσης. Δίνονται: θερμική τάση 26mV, χωρητικότητα ορθά πολωμένης επαφής βάσης-εκπομπού (C_j) 50pF, χωρητικότητα φόρτισης βάσης (C_b) 11pF, χωρητικότητα ανάστροφα πολωμένης επαφής βάσης-συλλέκτη 3.75pF, $h_{fe} = \beta = 178$, $V_{BE} = 0.665V$.



Παράδειγμα 1^ο: π-ισοδύναμο μοντέλο



Ανάλυση λειτουργίας στο συνεχές για τον υπολογισμό του ρεύματος συλλέκτη:

$$R_B = R_1 // R_2 = 15.65 \text{ k}\Omega$$

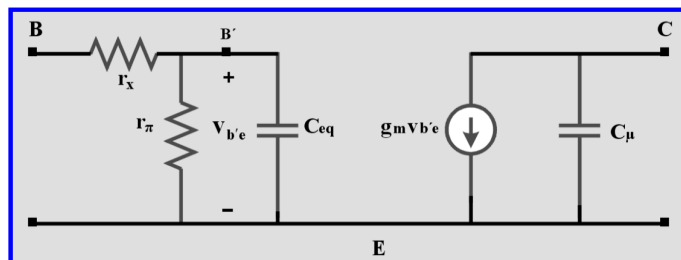
$$V_B = \frac{R_2}{R_1 + R_2} V_C = 1.56 \text{ V}$$

$$\begin{aligned} V_B &= I_B R_B + V_{BE} + I_C R_E \\ V_B &= I_B R_B + V_{BE} + \beta I_B R_E \end{aligned}$$

$$\begin{aligned} I_B &= 8.55 \mu\text{A} \\ I_C &= \beta I_B = 1.52 \text{ mA} \end{aligned}$$

Παράδειγμα 1^ο: π-ισοδύναμο μοντέλο

$$g_m = \frac{I_C}{V_T} = 58,4 \text{ mS}$$



$$h_{fe} = g_m \cdot r_\pi \Rightarrow r_\pi = \frac{h_{fe}}{g_m} = 3 \text{ k}\Omega$$

$$C_\pi = C_j + C_b = 61 \text{ pF}$$

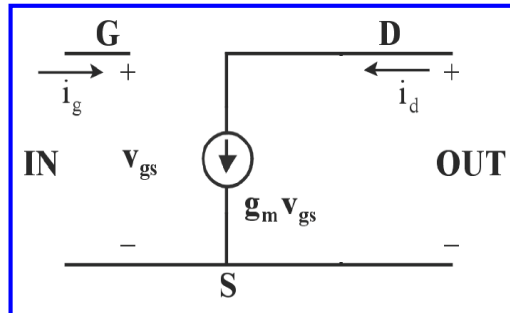
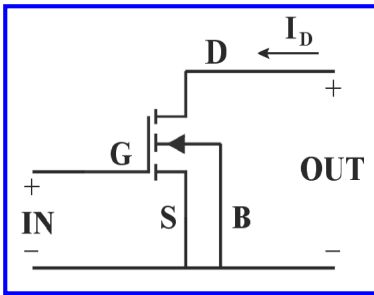
$$C_\mu = 3.75 \text{ pF}$$

$$\Rightarrow C_{eq} = C_\pi + C_\mu (1 + g_m R'_L) = 240 \text{ pF}$$

$$R'_L = R_C // R_L = 0.8 \text{ k}\Omega$$

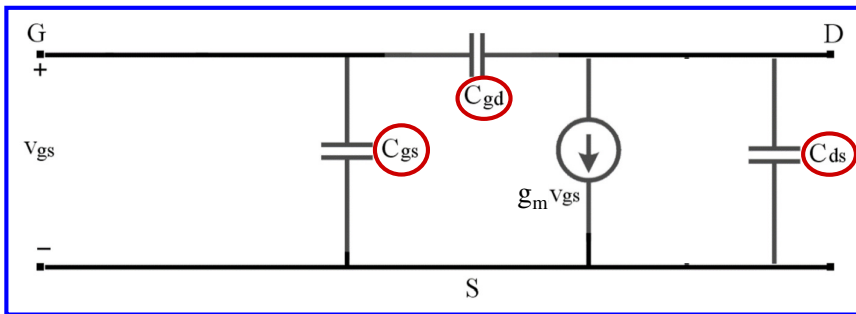
$$f_T = \frac{1}{2\pi} \cdot \frac{g_m}{C_\pi + C_\mu} = 143,5 \text{ MHz}$$

Ισοδύναμο μοντέλο MOSFET υψηλών συχνοτήτων



Απλοποιημένο γραμμικό ισοδύναμο κύκλωμα σε σύνδεση κοινής πηγής, που χρησιμοποιήθηκε στην 1η ενότητα

$$g_m = \frac{2I_D}{V_{GS} - V_T} = \sqrt{2\beta I_D}$$



Περιοχή κόρου:

$$C_{gd} = \frac{2}{3} C_{ox} + C_{gso} W$$

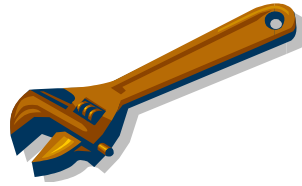
$$C_{gd} = C_{gdo} W$$

C_{ds} : πολύ μικρή

C_{gdo} , C_{gso} : χωρητικότητες επικάλυψης, C_{ox} : χωρητικότητα οξειδίου πύλης, W : πλάτος καναλιού του τρανζίστορ

Συμπεράσματα

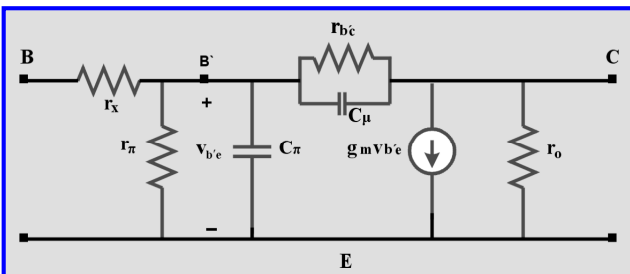
- Το **π-ισοδύναμο μοντέλο** είναι κατάλληλο να περιγράψει τη λειτουργία του διπολικού τρανζίστορ στις **υψηλές συχνότητες**.
- Οι παράμετροι του μοντέλου εξαρτώνται άμεσα από την πόλωση του τρανζίστορ.
- Οι **παρασιτικές χωρητικότητες** του διπολικού τρανζίστορ είναι αυτές που **ευθύνονται** για τον **περιορισμό της λειτουργίας του τρανζίστορ** ως ενισχυτική βαθμίδα στις **υψηλές συχνότητες**.
- Δείκτης της αξίας των τρανζίστορ όσον αφορά τη λειτουργία τους στις υψηλές συχνότητες είναι η **συχνότητα μοναδιαίας ενίσχυσης (f_T)**.
- Το **ισοδύναμο μοντέλο MOSFET** για **υψηλές συχνότητες** περιλαμβάνει τις **παρασιτικές χωρητικότητες** πύλης-πηγής, πύλης-υποδοχής και υποδοχής-πηγής που είναι υπεύθυνες για τον **περιορισμό της λειτουργίας του MOSFET** στις **υψηλές συχνότητες**.



Ασκήσεις 2ης ενότητας

Άσκηση 1^η

Διπολικό τρανζίστορ έχει τις εξής παραμέτρους: $\beta = h_{fe} = 256$, $V_T = 26$ mV, τάση Early 74 mV, $C_j = 31.5$ pF, $C_b = 15.9$ pF, $C_\mu = 3.55$ pF, $r_x = 10$ Ω. Εάν στο σημείο ηρεμίας $I_C = 1$ mA, να υπολογιστούν οι άγνωστες παράμετροι του π-ισοδύναμου μοντέλου και του ισοδύναμου κατά Miller μοντέλου του τρανζίστορ, καθώς και η συχνότητα μοναδιαίας ενίσχυσης.



$$g_m = \frac{I_C}{V_T} = 38.5 \text{ mS}$$

$$r_\pi = \frac{h_{fe}}{g_m} = 6.6 \text{ k}\Omega$$

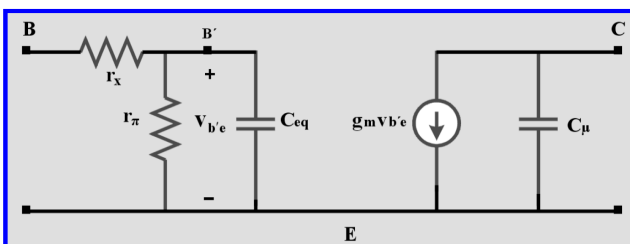
$$r_o = \frac{V_{AF}}{I_C} = 74 \Omega$$

$$r_{b'c} = r_o h_{fe} = 19 \text{ k}\Omega$$

$$C_\pi = C_j + C_b = 47.4 \text{ pF}$$

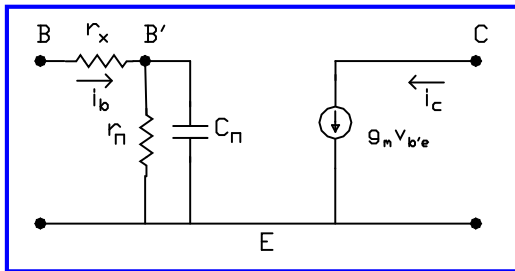
$$C_{eq} = C_\pi + C_\mu (1 + g_m r_o) = 61 \text{ pF}$$

$$f_T = \frac{1}{2\pi} \frac{g_m}{(C_\pi + C_\mu)} = 120 \text{ MHz}$$



Άσκηση 2^η

Διπολικό τρανζίστορ έχει για συγκεκριμένο σημείο λειτουργίας του τις εξής παραμέτρους: $r_{\pi}=1 \text{ k}\Omega$, $C_{\pi}=1000 \text{ pF}$, $g_m=50\text{mS}$, $r_x = 0$, $C_{\mu} = 0$ (αμελητέες) και $r_o = \infty$. Να υπολογίσετε τη μεταβολή του $\beta = i_c / i_b$ του τρανζίστορ συναρτήσει της συχνότητας και να χαράξετε την αντίστοιχη καμπύλη. Προσδιορίστε τη συχνότητα μοναδιαίας ενίσχυσης (f_T) του τρανζίστορ.



$$i_c = g_m v_{b'e} = g_m \cdot Z \cdot i_b$$

$$Z = r_{\pi} // C_{\pi} = \frac{r_{\pi}}{1 + j r_{\pi} C_{\pi} \omega}$$

$$\beta(j\omega) = \frac{i_c}{i_b} = g_m Z \Rightarrow \beta(j\omega) = \frac{i_c}{i_b} = \frac{50}{1 + 10^{-6} j\omega}$$

$$\omega_{\beta} = \frac{1}{r_{\pi} C_{\pi}}$$

$$\beta_o = g_m r_{\pi} = 50$$

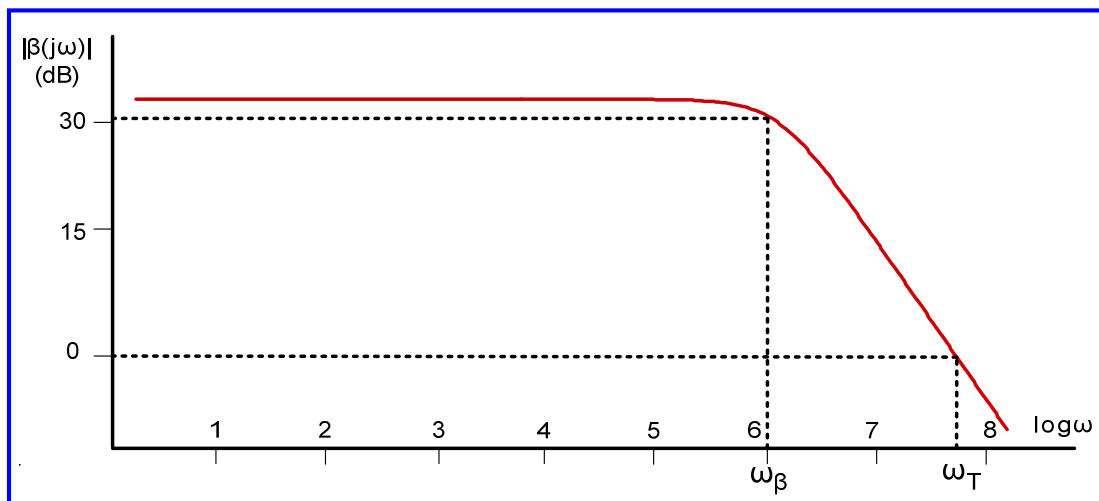
$$\omega_T = \beta_o \cdot \omega_{\beta}$$

$$f_T = \frac{1}{2\pi} 50 \cdot 10^6 \text{ Hz} = 8 \text{ MHz}$$

$$\omega_{\beta} = 10^6 \text{ rad/sec}$$

$$\omega_T = 50 \cdot 10^6 \text{ rad/sec}$$

Άσκηση 2^η



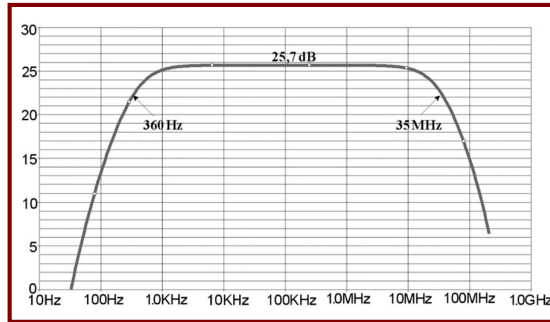
$$|\beta(j\omega)| = \beta_o \Rightarrow 20 \cdot \log \beta_o = 34 \text{ dB}$$

$$\omega = \omega_{\beta} \Rightarrow |\beta(j\omega)| = \frac{\beta_o}{\sqrt{2}} \Rightarrow 31 \text{ dB}$$

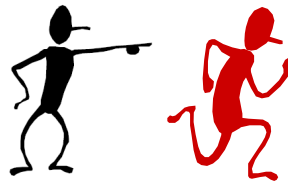
$$\omega = \omega_T \Rightarrow |\beta(j\omega)| = 1 \Rightarrow 0 \text{ dB}$$

$$\log \omega_{\beta} = 6$$

$$\log \omega_T = 7.7$$



3^η ενότητα ΑΠΟΚΡΙΣΗ ΣΥΧΝΟΤΗΤΑΣ ΕΝΙΣΧΥΤΩΝ



Περιεχόμενα 3^{ης} ενότητας

- Στην τρίτη ενότητα θα μελετήσουμε την **απόκριση συχνότητας** των **ενισχυτών** σε **ευρεία περιοχή συχνοτήτων**, όπου θα ληφθεί υπόψη η επίδραση των **εξωτερικών μη ωμικών στοιχείων** και των **παρασιτικών χωρητικότητων των τρανζιστορ**.
- Ημιτονική ανάλυση κυκλώματος και συνάρτηση μεταφοράς.
- Αποκρίσεις χρόνου και συχνότητας κυκλωμάτων πρώτου βαθμού:
 - ✓ Βαθυπερατό κύκλωμα.
 - ✓ Υψηπερατό κύκλωμα.
- Αποκρίσεις συχνότητας ενισχυτών (κοινού εκπομπού και κοινής βάσης).
- Διεύρυνση ανώτερης συχνότητας λειτουργίας ενισχυτή.
- Απόκριση χρόνου ενισχυτή.
- Συμπεράσματα και ασκήσεις.

Ημιτονική ανάλυση και συνάρτηση μεταφοράς

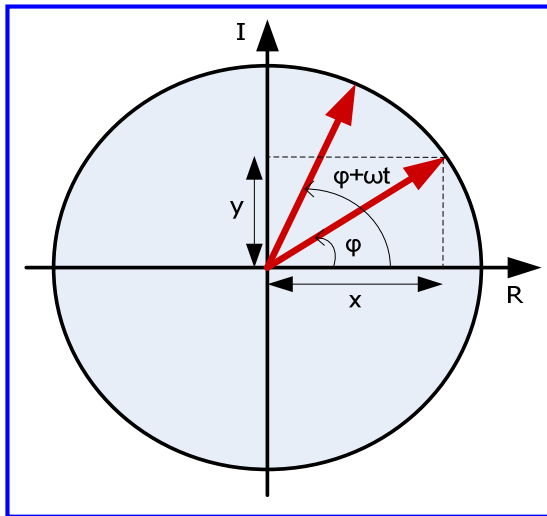
- **Ημιτονική ανάλυση ενισχυτή:** πως μεταβάλλεται το πλάτος και η φάση του σήματος εξόδου για διάφορες τιμές της συχνότητας του ημιτονικού σήματος εισόδου.
- Κατά την ημιτονική ανάλυση προσδιορίζεται το μέτρο και η φάση (δηλ. ο **φάσοντας $V_o \angle \varphi^\circ$**) του σήματος εξόδου.
- Εάν σήμα εισόδου $x(t)$ και σήμα εξόδου $y(t)$, τότε στο χώρο των συχνοτήτων ισχύει η σχέση:
 - ✓ $Y(j\omega) = H(j\omega) \cdot X(j\omega)$
 - ✓ $H(j\omega)$: **συνάρτηση μεταφοράς** του κυκλώματος
 - ✓ $Y(j\omega), X(j\omega)$: φάσορες σημάτων εξόδου και εισόδου.
- Στο χώρο της μιγαδικής συχνότητας s (χώρος Laplace με $s=j\omega$):
 - ✓ $Y(s) = H(s) \cdot X(s)$
- Επομένως, το μέτρο και η φάση του σήματος εξόδου εξαρτώνται από τη συνάρτηση μεταφοράς από την οποία λαμβάνουμε και τη σχετική πληροφορία.

Ημιτονική ανάλυση

- Για να αναλύσουμε λοιπόν ένα κύκλωμα με ημιτονική διέγερση μετασχηματίζουμε τα στοιχεία του κυκλώματος από το πεδίο του χρόνου στο πεδίο της συχνότητας (φάσορες για τάσεις και ρεύματα και σύνθετες αντιστάσεις ή μιγαδικές εμπεδήσεις για πυκνωτές και πηνία).
- Σύνθετες αντιστάσεις πυκνωτή: $Z_C = 1 / j\omega C = -j / \omega C = 1 / s C$.
- Σύνθετη αντίσταση πηνίου: $Z_L = j\omega L = s L$.
- Φάσορες ρευμάτων και τάσεων.
- Μετά από το μετασχηματισμό των στοιχείων στο πεδίο της συχνότητας μπορούμε να αναλύσουμε το κύκλωμα με τις γνωστές μεθόδους (κανόνες Kirchhoff κλπ.), δηλαδή με τον ίδιο τρόπο που αντιμετωπίζουμε ένα γραμμικό κύκλωμα.
- Στο τέλος της ανάλυσης εάν επιθυμούμε να εξάγουμε τις κυματομορφές τάσης ή ρεύματος στο πεδίο του χρόνου, μετασχηματίζουμε τους αντίστοιχους φάσορες στις κυματομορφές τάσης ή ρεύματος που αντιπροσωπεύουν.

Φάσορες σημάτων (ρευμάτων ή τάσεων)

- Οι ημιτονικές συναρτήσεις (σήματα) μίας συχνότητας (f , $\omega = 2\pi f$) μπορούν να αντιστοιχιστούν με περιστρεφόμενα μιγαδικά διανύσματα (φάσορες) που συμβολίζονται με κεφαλαία γράμματα.



$$i(t) = I_o \sin(\omega t + \varphi)$$

$$I = \frac{I_o}{\sqrt{2}} \cdot e^{j\varphi} = I_{\text{rms}} \angle \varphi = I_{\text{rms}} \cos \varphi + j I_{\text{rms}} \sin \varphi$$

$$I = x + jy$$

$$I_{\text{rms}} = \sqrt{x^2 + y^2} \quad \varphi = \tan^{-1} \left(\frac{y}{x} \right)$$

$$\varphi \text{ (σε } ^\circ) = \frac{180 \cdot \varphi \text{ (σε rad)}}{\pi}$$

- Ο μετασχηματισμός στο πεδίο της συχνότητας (Laplace) μας δίνει τη δυνατότητα να αναλύσουμε ένα κύκλωμα με γραμμικές εξισώσεις, αποφεύγοντας τις διαφορίσεις και ολοκληρώσεις που προκύπτουν στο πεδίο του χρόνου.

Συνάρτηση μεταφοράς

- Η συνάρτηση μεταφοράς ενός κυκλώματος (γενικότερα συστήματος) μπορεί να εκφραστεί ως εξής:

$$H(s) = A_m \frac{(s - z_1) \cdot (s - z_2) \cdots (s - z_m)}{(s - p_1) \cdot (s - p_2) \cdots (s - p_n)}$$

- z_1, z_2, \dots, z_m είναι οι ρίζες του πολυωνύμου του αριθμητή και αναφέρονται ως **μηδενικά** της συνάρτησης μεταφοράς και p_1, p_2, \dots, p_n είναι οι ρίζες του πολυωνύμου του παρονομαστή και αναφέρονται ως **πόλοι** της συνάρτησης μεταφοράς ή **φυσικές συχνότητες** του συστήματος.
- Αντικαθιστώντας στη συνάρτηση μεταφοράς το s με $j\omega$:

$$H(j\omega) = |H(j\omega)| \cdot e^{j\angle H(j\omega)}$$

Μέτρο της $H(j\omega)$

$$\angle H(j\omega) = \sum_{i=1}^m \left(\tan^{-1} \frac{\omega}{-z_i} \right) - \sum_{i=1}^n \left(\tan^{-1} \frac{\omega}{-p_i} \right)$$

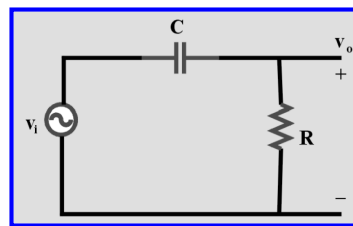
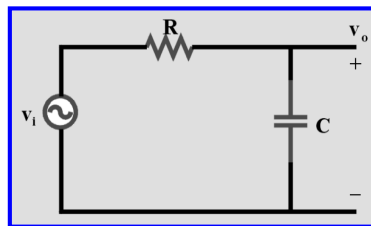
Φάση της $H(j\omega)$

$$|H(j\omega)| = |A_m| \cdot \frac{|(j\omega - z_1)| \cdot |(j\omega - z_2)| \cdots |(j\omega - z_m)|}{|(j\omega - p_1)| \cdot |(j\omega - p_2)| \cdots |(j\omega - p_n)|} = |A_m| \cdot \frac{\sqrt{\omega^2 + z_1^2} \cdot \sqrt{\omega^2 + z_2^2} \cdots \sqrt{\omega^2 + z_m^2}}{\sqrt{\omega^2 + p_1^2} \cdot \sqrt{\omega^2 + p_2^2} \cdots \sqrt{\omega^2 + p_n^2}}$$

Κυκλώματα RC 1^{ου} βαθμού

- Η απόκριση συχνότητας περιγράφεται από δύο επιμέρους αποκρίσεις: την **απόκριση μέτρου** και την **απόκριση φάσης**.
- Για τη μελέτη απόκρισης συχνότητας σύνθετων συναρτήσεων μεταφοράς (δηλ. σύνθετων κυκλωμάτων) χρησιμοποιούνται οι αποκρίσεις απλών κυκλωμάτων.
- Στους ενισχυτές συνυπάρχουν περισσότεροι του ενός πυκνωτές και η απόκριση συχνότητας μπορεί να προσεγγιστεί θεωρώντας τη δράση καθενός από τους πυκνωτές χωριστά και λαμβάνοντας στο τέλος τη συνδυασμένη δράση όλων των πυκνωτών.
- Χρήσιμα κυκλώματα RC πρώτου βαθμού για την ανάλυση των ενισχυτών:
 - ✓ **Κύκλωμα ολοκλήρωσης (βαθυπερατό κύκλωμα)**
 - ✓ **Κύκλωμα διαφορίσης (υψηπερατό κύκλωμα)**

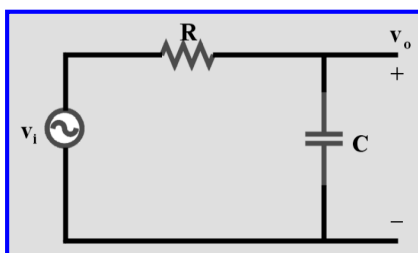
ΒΑΘΥΠΕΡΑΤΟ ΚΥΚΛΩΜΑ



ΥΨΗΠΕΡΑΤΟ ΚΥΚΛΩΜΑ

Συνάρτηση μεταφοράς κυκλωμάτων RC 1^{ου} βαθμού

ΒΑΘΥΠΕΡΑΤΟ ΚΥΚΛΩΜΑ

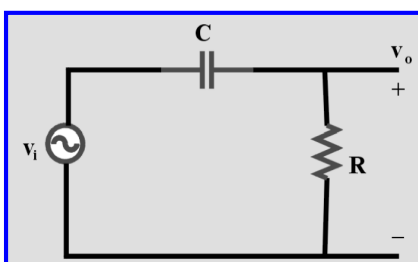


$$V_o = \frac{Z_C}{Z_C + R} V_i \Rightarrow \frac{V_o}{V_i} = \frac{1/j\omega C}{1/j\omega C + R} = \frac{1}{1 + j\omega RC}$$

$$H(s) = \frac{1}{1 + \tau s}, \quad s = j\omega, \quad \tau = RC$$

τ : σταθερά χρόνου

ΥΨΗΠΕΡΑΤΟ ΚΥΚΛΩΜΑ

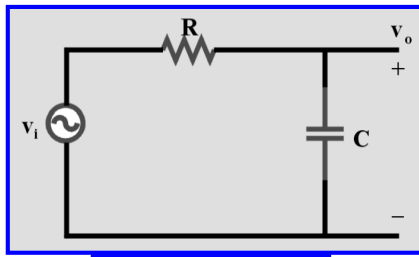


$$V_o = \frac{R}{Z_C + R} V_i \Rightarrow \frac{V_o}{V_i} = \frac{R}{1/j\omega C + R} = \frac{j\omega RC}{1 + j\omega RC}$$

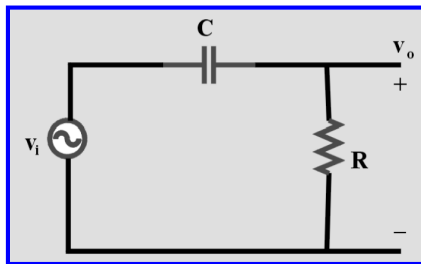
$$H(s) = \frac{\tau s}{1 + \tau s}, \quad s = j\omega, \quad \tau = RC$$

Απόκριση χρόνου κυκλωμάτων RC 1^{ου} βαθμού

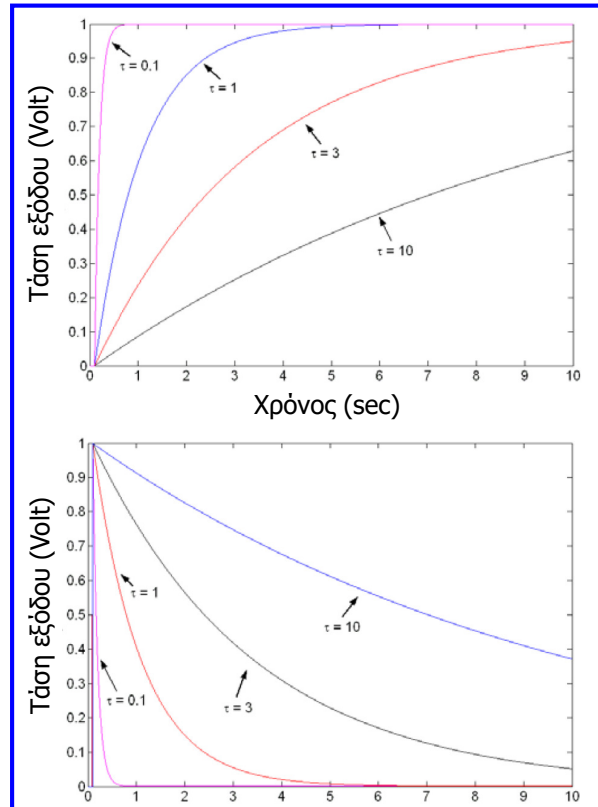
Είσοδος: μοναδιαία βηματική συνάρτηση



$$v_o(t) = 1 - e^{-t/\tau}$$

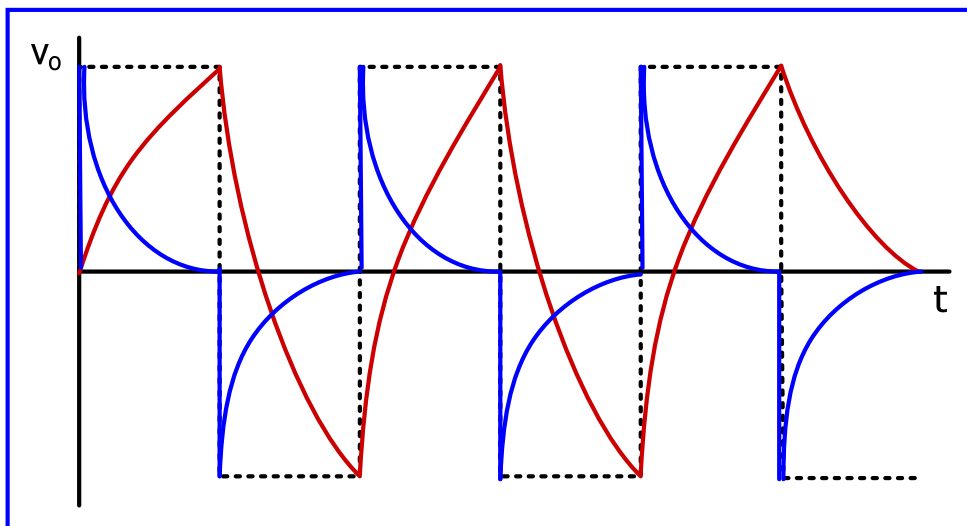


$$v_o(t) = e^{-t/\tau}$$

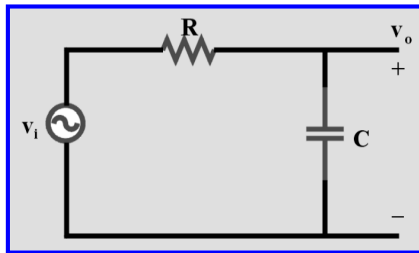


Απόκριση χρόνου κυκλωμάτων RC 1^{ου} βαθμού

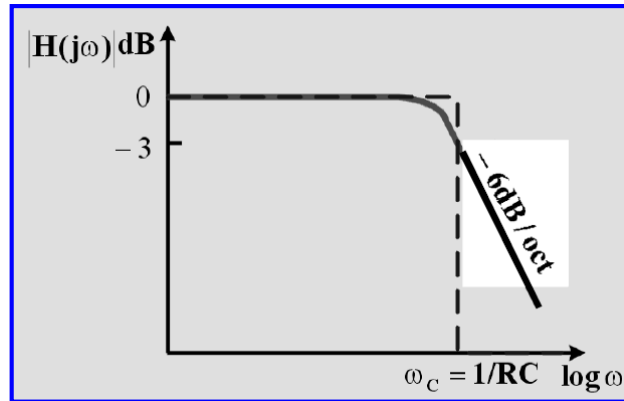
- Τετραγωνικός παλμός τάσης εισόδου
- Απόκριση χρόνου κυκλώματος ολοκλήρωσης (βαθυπερατού)
- Απόκριση χρόνου κυκλώματος διαφορίσης (υψηπερατού)



Απόκριση συχνότητας μέτρου βαθυπερατού



$$H(s) = \frac{1}{1 + \tau s}$$



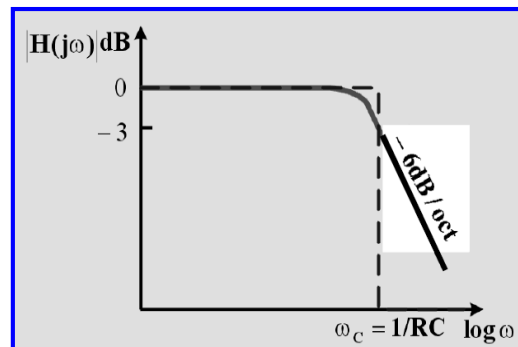
- Οι κυματομορφές σημάτων εξόδου παραμένουν αναλλοίωτες όταν η συχνότητα σήματος εισόδου βρίσκεται μέσα στη ζώνη διέλευσης ($\omega < \omega_c$). Εκτός της ζώνης διέλευσης, οι παλμοί σημάτων εξόδου υφίστανται ολοκλήρωση.
- Η απόκριση συχνότητας μέτρου δίνεται γραφικά με **διάγραμμα Bode**, στο οποίο η απόκριση μέτρου υπολογίζεται σε dB εάν πολλαπλασιάσουμε το δεκαδικό λογάριθμο του μέτρου της συνάρτησης μεταφοράς με το 20 ($20 \log |H(j\omega)|$) και η συχνότητα εκφράζεται σε λογαριθμική κλίμακα ($\log \omega$).
- Μία οκτάβα (oct) αντιστοιχεί σε διπλασιασμό της συχνότητας.

Απόκριση συχνότητας μέτρου βαθυπερατού

$$H(s) = \frac{1}{\tau s + 1}$$

$$H(j\omega) = \frac{1}{1 + j\tau\omega} = \frac{1}{1 + j\frac{\omega}{\omega_c}}$$

Η συνάρτηση μεταφοράς έχει έναν **πραγματικό πόλο** $s_p = -1/\tau$ στον οποίο αντιστοιχεί η **ιδιοσυχνότητα** ή **συχνότητα αποκοπής** $\omega_c = 1/\tau$ του κυκλώματος



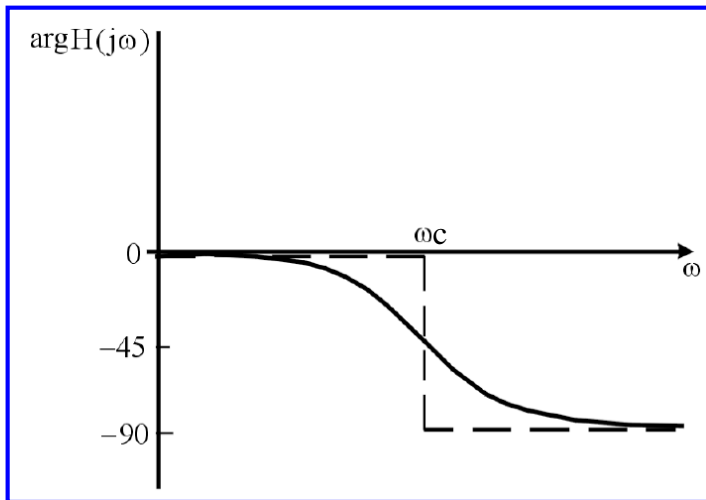
$$|H(j\omega)| = \frac{1}{\sqrt{1 + \left(\frac{\omega}{\omega_c}\right)^2}} \Rightarrow$$

$$|H(j\omega)|_{\omega=0} = 1 \Rightarrow 0 \text{ dB}$$

$$|H(j\omega)|_{\omega=\omega_c} = \frac{1}{\sqrt{2}} \Rightarrow -3 \text{ dB}$$

$$|H(j\omega)|_{\omega=2\omega_c} \approx \frac{1}{2} \Rightarrow -6 \text{ dB}$$

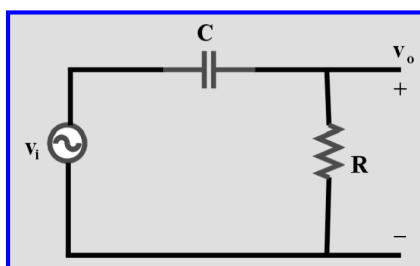
Απόκριση συχνότητας φάσης βαθυπερατού



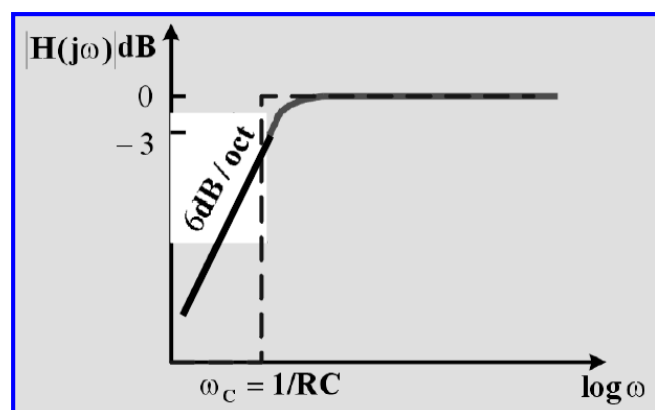
$$\varphi = \angle H(j\omega) = -\tan^{-1} \frac{\omega}{\omega_c}$$

$\varphi = 0^\circ$	όταν	$\omega \ll \omega_c$
$\varphi = -45^\circ$	όταν	$\omega = \omega_c$
$\varphi = -90^\circ$	όταν	$\omega \gg \omega_c$

Απόκριση συχνότητας μέτρου υπερπερατού



$$H(s) = \frac{\tau s}{1 + \tau s}$$



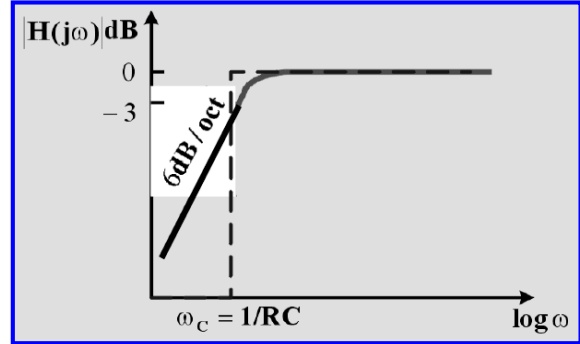
- Οι κυματομορφές σημάτων εξόδου παραμένουν αναλλοίωτες όταν η συχνότητα σήματος εισόδου βρίσκεται μέσα στη ζώνη διέλευσης ($\omega > \omega_c$).
- Εκτός της ζώνης διέλευσης, οι παλμοί σημάτων εξόδου υφίστανται διαφόριση.

Απόκριση συχνότητας μέτρου υπερηρατού

$$H(s) = \frac{\tau s}{1 + \tau s}$$

$$H(j\omega) = \frac{j\tau\omega}{1 + j\tau\omega} = \frac{j\left(\frac{\omega}{\omega_c}\right)}{1 + j\left(\frac{\omega}{\omega_c}\right)}$$

Η συνάρτηση μεταφοράς έχει έναν πραγματικό πόλο $s_p = -1/\tau$, στον οποίο αντιστοιχεί η ιδιοσυχνότητα ή συχνότητα αποκοπής $\omega_c = 1/\tau$ του κυκλώματος, καθώς κι έναν πραγματικό μηδενισμό $s_z = 0$



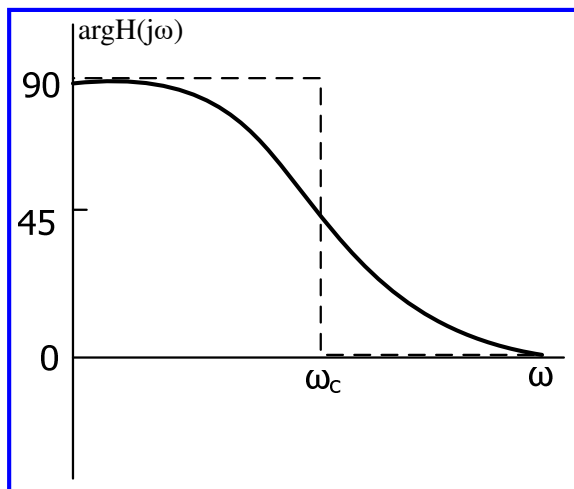
$$|H(j\omega)| = \frac{\left(\frac{\omega}{\omega_c}\right)}{\sqrt{1 + \left(\frac{\omega}{\omega_c}\right)^2}} \Rightarrow$$

$$|H(j\omega)|_{\omega \gg \omega_c} = 1 \Rightarrow 0 \text{ dB}$$

$$|H(j\omega)|_{\omega = \omega_c} = \frac{1}{\sqrt{2}} \Rightarrow -3 \text{ dB}$$

$$|H(j\omega)|_{\omega = \omega_c/2} \approx \frac{1}{2} \Rightarrow -6 \text{ dB}$$

Απόκριση συχνότητας φάσης υπερηρατού



$$\varphi = \angle H(j\omega) = 90^\circ - \tan^{-1} \frac{\omega}{\omega_c}$$

$\varphi = 90^\circ$	όταν	$\omega \ll \omega_c$
$\varphi = 45^\circ$	όταν	$\omega = \omega_c$
$\varphi = 0^\circ$	όταν	$\omega \gg \omega_c$

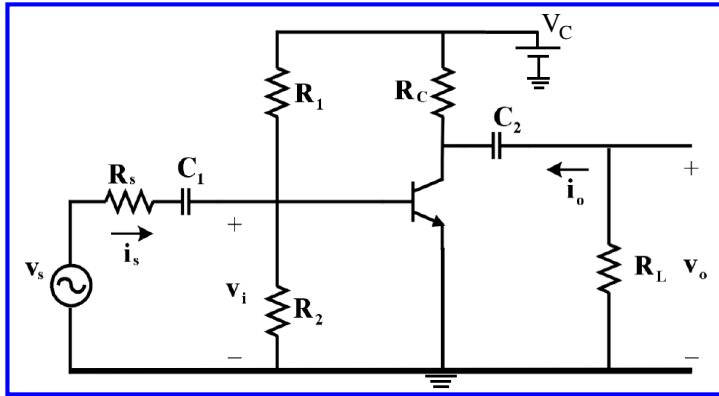
Απόκριση συχνότητας ενισχυτών

- Στα κυκλώματα RC που εξετάσαμε η ενίσχυση ήταν μοναδιαία.
- Παρατηρώντας τις αποκρίσεις που παράχθηκαν συμπεραίνουμε ότι μπορούμε εμπειρικά να χαράξουμε τις αποκρίσεις συχνότητας κυκλωμάτων πρώτου βαθμού όταν γνωρίζουμε:
 - ✓ τη συμπεριφορά τους (βαθυπερατή ή υψηπερατή),
 - ✓ τη σταθερά χρόνου που σχηματίζουν τα στοιχεία του κυκλώματος,
 - ✓ και την ενίσχυση στις μεσαίες συχνότητες.
- Είναι φανερό ότι οι σταθερές χρόνου καθορίζουν την απόκριση συχνότητας (αλλά και την απόκριση χρόνου) των κυκλωμάτων.
- Γενικά, στις συναρτήσεις μεταφοράς τάσεων ή ρευμάτων, οι συντελεστές της μιγαδικής συχνότητας s συνίστανται από σταθερές χρόνου.

Απόκριση συχνότητας ενισχυτών

- Η απόκριση συχνότητας ενισχυτών (μέτρο και φάση) δίνει επαρκείς πληροφορίες, όταν ο ενισχυτής διεγείρεται από περιοδικά σήματα μίας συχνότητας (π.χ. ημιτονικά σήματα).
- Για να μεταδοθεί ένα σήμα μέσα από έναν ενισχυτή, χωρίς αλλοίωση θα πρέπει η ενίσχυση να είναι σταθερή (ως προς το μέτρο) και η φάση να μεταβάλλεται γραμμικά σε όλη την περιοχή των συχνοτήτων ενδιαφέροντος.
- Σύμφωνα με όσα μελετήσαμε στην 1^η ενότητα, οι ενισχυτές είχαν σταθερό μέτρο ενίσχυσης και σταθερή διαφορά φάσης (π.χ. στον ενισχυτή κοινού εκπομπού η τάση εξόδου είχε διαφορά φάσης 180° σε σχέση με την τάση εισόδου) σε όλη την περιοχή συχνοτήτων.

Απόκριση συχνότητας ενισχυτή κοινού εκπομπού



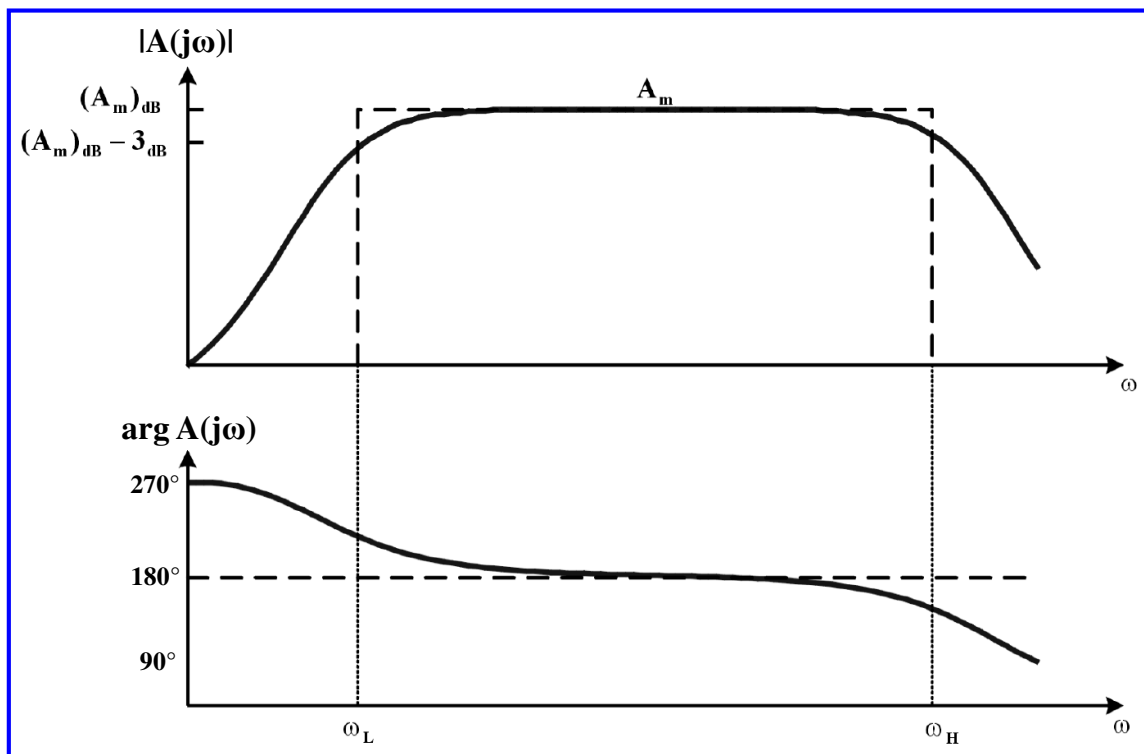
Ενίσχυση τάσης στην **περιοχή μεσαίων συχνοτήτων**:

$$A_m = \frac{v_o}{v_s} = -\frac{h_{fe} R'_L}{h_{ie}} \cdot \frac{R_i}{R_i + R_s}$$

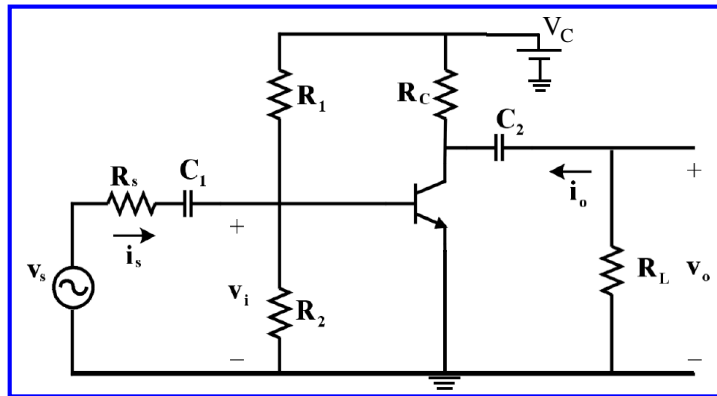
Μέτρο ενίσχυσης A_m και διαφορά φάσης 180° .

- Ωστόσο, η πραγματική **απόκριση συχνότητας μέτρου** του ενισχυτή δεν είναι σταθερή, αλλά **ζωνοδιαβατή** με **ζώνη διέλευσης** $\omega_L < \omega < \omega_H$, που αποτελεί και την περιοχή των μεσαίων συχνοτήτων του ενισχυτή αυτού.
- Η ζώνη αυτή αναφέρεται και ως **εύρος ζώνης ενισχυμένων συχνοτήτων (bandwidth, BW = $\omega_H - \omega_L$)**.
- Στην περιοχή διέλευσης, το μέτρο ενίσχυσης παραμένει σταθερό και η διαφορά φάσης παραμένει περίπου σταθερή στις 180° .

Απόκριση συχνότητας ενισχυτή κοινού εκπομπού



Απόκριση συχνότητας ενισχυτή κοινού εκπομπού



- Στην **περιοχή των χαμηλών συχνοτήτων**, ο ενισχυτής εμφανίζει **υψηπερατή συμπεριφορά** λόγω της παρουσίας των εξωτερικών πυκνωτών ζεύξης (C_1 και C_2).
- Αντίθετα, στην **περιοχή των υψηλών συχνοτήτων**, ο ενισχυτής εμφανίζει **βαθυπερατή συμπεριφορά** λόγω της παρουσίας των παρασιτικών πυκνωτών του διπολικού τρανζίστορ.
- Η συμπεριφορά του ενισχυτή στην περιοχή των χαμηλών συχνοτήτων προσδιορίζεται από τις σταθερές χρόνου που σχηματίζουν οι εξωτερικοί πυκνωτές με τις αντιστάσεις του ενισχυτή, ενώ η συμπεριφορά του ενισχυτή στην περιοχή των υψηλών συχνοτήτων προσδιορίζεται από τις σταθερές χρόνου που σχηματίζουν οι παρασιτικοί πυκνωτές του τρανζίστορ με τις αντιστάσεις του ενισχυτή.

Απόκριση συχνότητας ενισχυτή κοινού εκπομπού

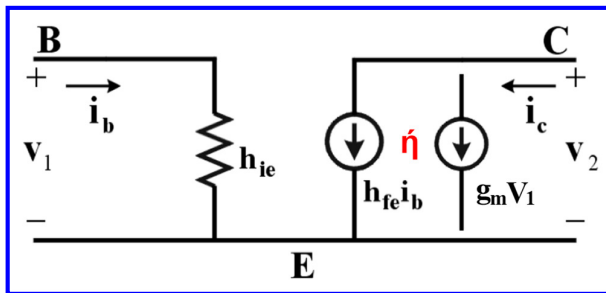
- Η απόκριση συχνότητας του ενισχυτή είναι ουσία η συνάρτηση της ενίσχυσης ως προς τη συχνότητα ($A(s)$).

$$A(s) = A_m \cdot A_L(s) \cdot A_H(s)$$

- Οι συναρτήσεις $A_L(s)$ και $A_H(s)$ εκφράζουν την εξάρτηση της ενίσχυσης από τη συχνότητα στην περιοχή των χαμηλών και των υψηλών συχνοτήτων, αντίστοιχα.
- Στη **ζώνη διέλευσης** $\omega_L < \omega < \omega_H$ (**περιοχή μεσαίων συχνοτήτων**) όπου $A(s) = A_m$, η ενίσχυση προσδιορίστηκε στην 1^η ενότητα με ανάλυση του ισοδύναμου κυκλώματος μικρού σήματος του ενισχυτή, θεωρώντας ότι οι πυκνωτές ζεύξης λειτουργούν ως βραχυκυκλώματα και αγνοώντας τις παρασιτικές χωρητικότητες του διπολικού τρανζίστορ.
- Στην **περιοχή χαμηλών συχνοτήτων** όπου $A(s) = A_m \cdot A_L(s)$, η ενίσχυση προσδιορίζεται με ανάλυση του ισοδύναμου μοντέλου του ενισχυτή (απλοποιημένο h-ισοδύναμο ή απλοποιημένο π-ισοδύναμο για χαμηλές και μεσαίες συχνότητες) λαμβάνοντας υπόψη μόνο τους εξωτερικούς πυκνωτές ζεύξης.
- Στην **περιοχή υψηλών συχνοτήτων** όπου $A(s) = A_m \cdot A_H(s)$, η ενίσχυση προσδιορίζεται με ανάλυση του τροποποιημένου κατά Miller ισοδύναμου μοντέλου του ενισχυτή που λαμβάνει υπόψη τις παρασιτικές χωρητικότητες του τρανζίστορ, θεωρώντας ως βραχυκυκλώματα τους εξωτερικούς πυκνωτές ζεύξης.

Απόκριση συχνότητας ενισχυτή κοινού εκπομπού

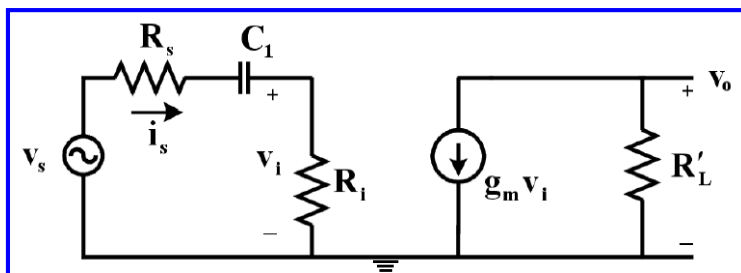
- Μελετάμε πρώτα τον ενισχυτή στην **περιοχή των χαμηλών και μεσαίων συχνοτήτων**.
- Στους ενισχυτές όπου συνυπάρχουν περισσότεροι του ενός πυκνωτές, η απόκριση συχνότητας μπορεί να προσεγγιστεί θεωρώντας τη δράση καθενός από τους πυκνωτές χωριστά και λαμβάνοντας στο τέλος τη συνδυασμένη δράση όλων των πυκνωτών.
- Θεωρώντας ότι επιδρά στο κύκλωμα μόνο ο πυκνωτής C_1 , ενώ ο C_2 λειτουργεί ως βραχυκύκλωμα, σχεδιάζουμε το ισοδύναμο μοντέλο του ενισχυτή, με βάση το παρακάτω απλοποιημένο h-ισοδύναμο ή το απλοποιημένο π-ισοδύναμο για χαμηλές και μεσαίες συχνότητες του τρανζίστορ.



$$h_{ie} \approx r_{\pi}$$

$$h_{fe} \approx g_m r_{\pi}$$

Απόκριση συχνότητας ενισχυτή κοινού εκπομπού



$$R_B = R_1 // R_2$$

$$R_i = R_B // r_{\pi}$$

$$R'_L = R_C // R_L$$

$$V_o = -g_m \cdot R'_L \cdot V_i = \frac{-g_m \cdot R'_L \cdot R_i}{R_i + R_s} V_s$$

$$A_m = \frac{V_o}{V_s} = \frac{-g_m \cdot R'_L \cdot R_i}{R_i + R_s}$$

Ενίσχυση στις μεσαίες συχνότητες

- Περιοχή χαμηλών συχνοτήτων: Η σταθερά χρόνου του κυκλώματος προσδιορίζεται από το κύκλωμα εισόδου, το οποίο λειτουργεί ως υπερπαρατό κύκλωμα, οπότε:

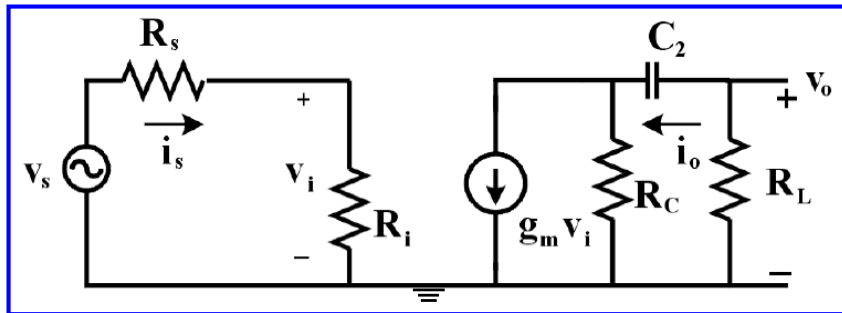
$$A_1(s) = \frac{V_o(s)}{V_s(s)} = A_m \frac{\tau_1 s}{\tau_1 s + 1}$$

$$\tau_1 = (R_s + R_i) C_1$$

Για τον υπολογισμό της αντίστασης που συμμετέχει στη σταθερά χρόνου, βραχυκυκλώνουμε την πηγή σήματος του κυκλώματος,

Απόκριση συχνότητας ενισχυτή κοινού εκπομπού

- Θεωρούμε στη συνέχεια ότι επιδρά στο κύκλωμα μόνο ο πυκνωτής C_2 , ενώ ο C_1 λειτουργεί ως βραχυκύκλωμα.



- Η σταθερά χρόνου του κυκλώματος προσδιορίζεται από το κύκλωμα εξόδου, το οποίο επίσης λειτουργεί ως υπερεπατό κύκλωμα, οπότε:

$$A_2(s) = A_m \cdot \frac{\tau_2 s}{\tau_2 s + 1}$$

$$\tau_2 = (R_C + R_L)C_2$$

Απόκριση συχνότητας ενισχυτή κοινού εκπομπού

- Επομένως, στην περιοχή χαμηλών συχνοτήτων όπου η ενίσχυση προσδιορίζεται με ανάλυση του ισοδύναμου μοντέλου του ενισχυτή λαμβάνοντας υπόψη μόνο τους εξωτερικούς πυκνωτές ζεύξης, ισχύει:

$$A_L(s) = A_m \frac{\tau_1 s \cdot \tau_2 s}{(\tau_1 s + 1) \cdot (\tau_2 s + 1)}$$

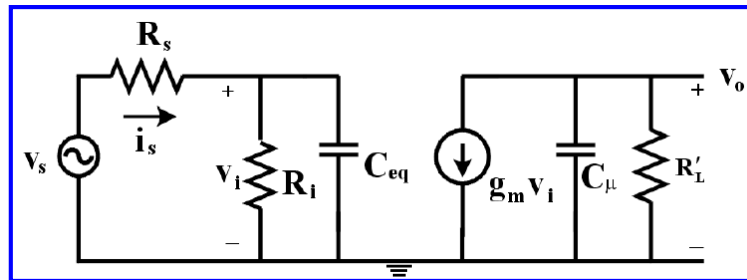
- Από τους δύο πόλους της παραπάνω ενίσχυσης (απόκρισης) αυτός με την μικρότερη σταθερά χρόνου αντιστοιχεί και στη μεγαλύτερη συχνότητα ($\omega = 1/\tau$) και συνεπώς ακολουθώντας την **προσέγγιση επικρατούντος πόλου**, η ενίσχυση στην περιοχή χαμηλών συχνοτήτων μπορεί να απλοποιηθεί ως εξής:

$$A_L(s) = A_m \frac{\tau_2 s}{\tau_2 s + 1}$$

Θεωρήσαμε ότι για τον ενισχυτή που εξετάζουμε ισχύει: $\tau_2 < \tau_1 \Rightarrow \omega_2 > \omega_1$, δηλαδή ότι ο πόλος που επικρατεί είναι εκείνος που αντιστοιχεί στη σταθερά τ_2 .

Απόκριση συχνότητας ενισχυτή κοινού εκπομπού

- Στην **περιοχή υψηλών συχνοτήτων** η ενίσχυση προσδιορίζεται με ανάλυση του τροποποιημένου κατά Miller ισοδύναμου μοντέλου του ενισχυτή που λαμβάνει υπόψη τις παρασιτικές χωρητικότητες του τρανζίστορ, θεωρώντας ως βραχυκυκλώματα τους εξωτερικούς πυκνωτές ζεύξης.



- Παρατηρούμε ότι το κύκλωμα εισόδου και το κύκλωμα εξόδου έχουν βαθυπερατή συμπεριφορά, οπότε:

$$A_4(s) = A_m \cdot \frac{1}{\tau_i s + 1}$$

$$A_5(s) = A_m \frac{1}{\tau_o s + 1}$$

$$\tau_i = (R_i // R_s) C_{eq}$$

$$\tau_o = R'_L C_\mu$$

Απόκριση συχνότητας ενισχυτή κοινού εκπομπού

- Επομένως, στην περιοχή υψηλών συχνοτήτων όπου η ενίσχυση προσδιορίζεται με ανάλυση του ισοδύναμου μοντέλου του ενισχυτή λαμβάνοντας υπόψη τις παρασιτικές χωρητικότητες του τρανζίστορ και θεωρώντας ως βραχυκυκλώματα τους εξωτερικούς πυκνωτές ζεύξης, ισχύει:

$$A_H(s) = A_m \frac{1}{(\tau_i s + 1) \cdot (\tau_o s + 1)}$$

- Συνήθως, η σταθερά χρόνου του κυκλώματος εισόδου είναι πολύ μεγαλύτερη από τη σταθερά χρόνου του κυκλώματος εξόδου, οπότε το κύκλωμα εισόδου στο οποίο αντιστοιχεί ο πόλος της απόκρισης με τη μικρότερη συχνότητα, είναι αυτό που καθορίζει την απόκριση του ενισχυτή κοινού εκπομπού στην περιοχή των υψηλών συχνοτήτων.
- Επομένως, η ενίσχυση στην περιοχή υψηλών συχνοτήτων μπορεί να απλοποιηθεί ως εξής:

$$A_H(s) = A_m \frac{1}{\tau_i s + 1}$$

Απόκριση συχνότητας ενισχυτή κοινού εκπομπού

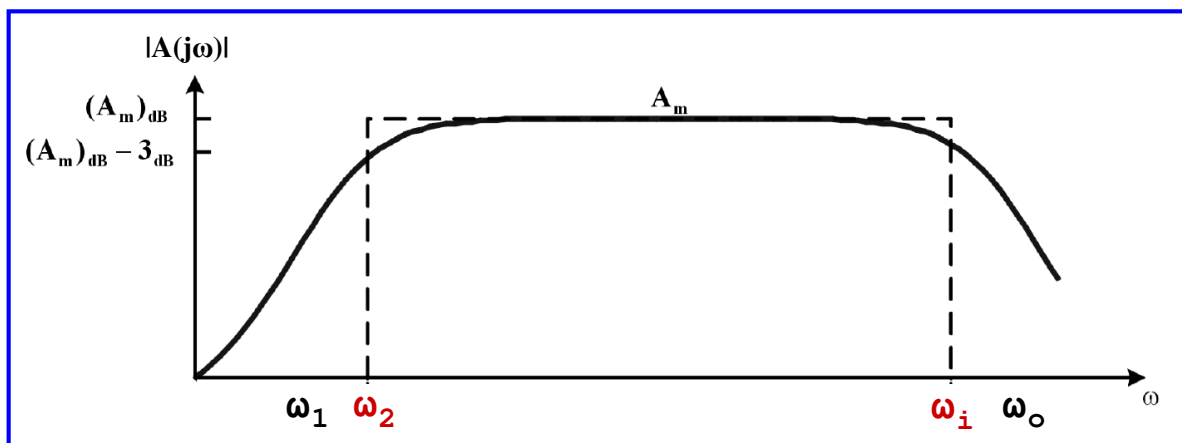
- Η **συνδυασμένη απόκριση του ενισχυτή** λόγω της δράσης όλων των πυκνωτών δίνεται ως εξής:

$$A(s) = A_m \cdot A_L(s) \cdot A_H(s) = A_m \frac{\tau_1 s \cdot \tau_2 s}{(\tau_1 s + 1) \cdot (\tau_2 s + 1) \cdot (\tau_i s + 1) \cdot (\tau_o s + 1)}$$

$$\Rightarrow A(s) = A_m \frac{\tau_2 s}{(\tau_2 s + 1) \cdot (\tau_i s + 1)}$$

- Συμπεραίνουμε ότι:
 - ✓ Η περιοχή των χαμηλών συχνοτήτων (ω_L) καθορίζεται από τις σταθερές χρόνου που δημιουργούν οι εξωτερικοί πυκνωτές και ειδικότερα αυτός που δημιουργεί τη μικρότερη σταθερά χρόνου.
 - ✓ Η ανώτερη συχνότητα αποκοπής (ω_H) καθορίζεται από τις σταθερές χρόνου που σχηματίζουν οι παρασιτικές χωρητικότητες του τρανζίστορ και ειδικότερα από τη σταθερά χρόνου που σχηματίζεται στο κύκλωμα εισόδου του ενισχυτή.

Απόκριση συχνότητας ενισχυτή κοινού εκπομπού



Κατώτερη
συχνότητα
αποκοπής

$$\omega_L = \omega_2 = \frac{1}{\tau_2} \Rightarrow f_L = \frac{\omega_2}{2\pi} = \frac{1}{2\pi\tau_2}$$

Ανώτερη
συχνότητα
αποκοπής

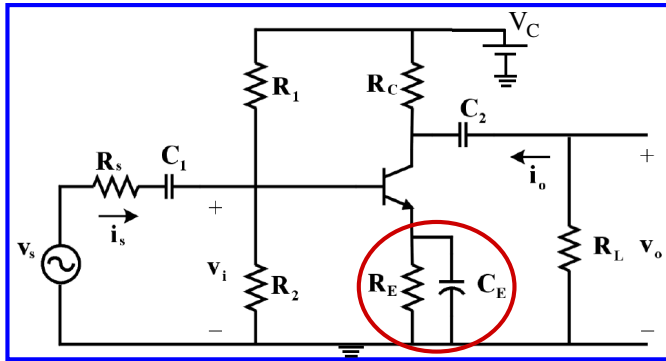
$$\omega_H = \omega_i = \frac{1}{\tau_i} \Rightarrow f_H = \frac{\omega_i}{2\pi} = \frac{1}{2\pi\tau_i}$$

$$A(s) = \frac{A_m \cdot \tau_2 s}{(\tau_2 s + 1) \cdot (\tau_i s + 1)} = \frac{A_m}{\left(1 + j \frac{f}{f_H}\right) \cdot \left(1 - j \frac{f_L}{f}\right)}$$

$$BW = f_H - f_L$$

Εύρος ζώνης ενισχυμένων συχνοτήτων

Απόκριση συχνότητας ενισχυτή κοινού εκπομπού

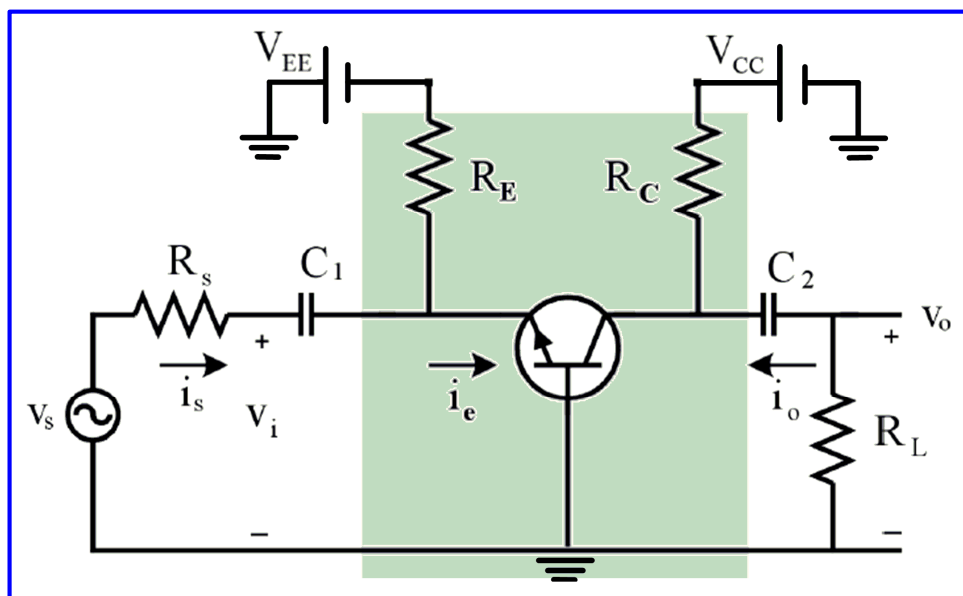


Αντιπροσωπευτικά παραδείγματα υπολογισμού της απόκρισης συχνότητας μέτρου του ενισχυτή κοινού εκπομπού με βάση την τεχνική σταδιακής ανάλυσης κατά περιοχές συχνοτήτων που μελετήσαμε, αποτελούν οι ασκήσεις 5, 6, 7 της ενότητας.

- Για την **απλούστευση** του υπολογισμού της απόκρισης συχνότητας μέτρου του ενισχυτή κοινού εκπομπού σε όλο το εύρος των συχνοτήτων, **θεωρήσαμε** ότι δεν υφίσταται αντίσταση εκπομπού (R_E) και **εξωτερικός πυκνωτής παράκαμψης** C_E και λάβαμε υπόψη μόνο την επίδραση των εξωτερικών **πυκνωτών ζεύξης** C_1, C_2 .
- Ωστόσο, εάν δε γίνει η θεώρηση αυτή, η **επίδραση** του C_E είναι συχνά αυτή που **καθορίζει** την απόκριση συχνότητας στις χαμηλές συχνοτήτες, δηλαδή καθορίζει την **κατώτερη συχνότητα αποκοπής** (βλέπε άσκηση 6), η οποία είναι μεγαλύτερη από εκείνες που προκύπτουν λόγω της επίδρασης των πυκνωτών ζεύξης C_1 & C_2 .

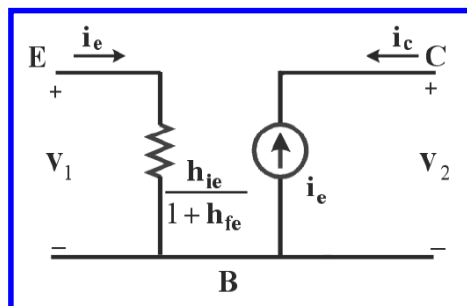
Απόκριση συχνότητας ενισχυτή κοινής βάσης

Η μελέτη της απόκρισης συχνότητας του ενισχυτή κοινής βάσης γίνεται με την ίδια διαδικασία ανάλυσης που ακολουθήθηκε για τον ενισχυτή κοινού εκπομπού.



Απόκριση συχνότητας ενισχυτή κοινής βάσης

- Μελετάμε πρώτα τον ενισχυτή στην **περιοχή των χαμηλών και μεσαίων συχνοτήτων**.
- Κι εδώ συνυπάρχουν δύο εξωτερικοί πυκνωτές, οπότε η απόκριση συχνότητας προσεγγίζεται θεωρώντας τη δράση καθενός από τους δύο πυκνωτές χωριστά και λαμβάνοντας στο τέλος τη συνδυασμένη δράση όλων των πυκνωτών.
- Θεωρώντας αρχικά ότι επιδρά στο κύκλωμα μόνο ο πυκνωτής C_1 (ενώ ο πυκνωτής C_2 λειτουργεί ως βραχυκύκλωμα) και στη συνέχεια ότι επιδρά μόνο ο πυκνωτής C_2 (ενώ ο πυκνωτής C_1 λειτουργεί ως βραχυκύκλωμα), σχεδιάζουμε το ισοδύναμο κύκλωμα του ενισχυτή (για τη συνδεσμολογία κοινής βάσης), με βάση το παρακάτω απλοποιημένο ισοδύναμο κύκλωμα του τρανζίστορ για τις χαμηλές και τις μεσαίες συχνότητες.

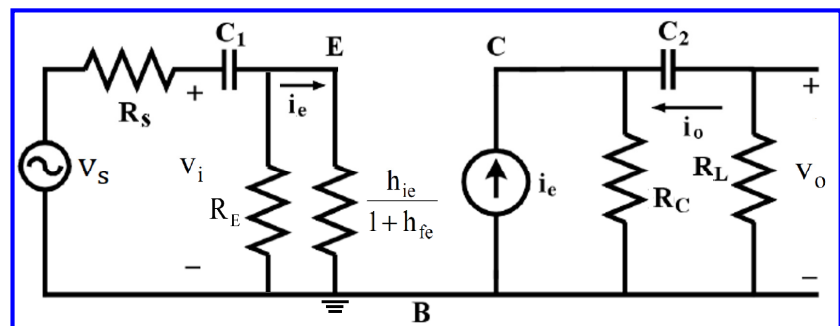


$$h_{ie} \approx r_{\pi}$$

$$h_{fe} \approx g_m r_{\pi}$$

Απόκριση συχνότητας ενισχυτή κοινής βάσης

Ισοδύναμο κύκλωμα του ενισχυτή για την **περιοχή των χαμηλών συχνοτήτων**



$$R'_L = R_C // R_L$$

Ενίσχυση στις μεσαίες συχνότητες
(πυκνωτές C_1 και C_2 : βραχυκυκλώματα):

$$v_o = i_e R'_L = \frac{v_i}{\frac{h_{ie}}{1+h_{fe}}} R'_L$$

$$R_i = R_E // \frac{h_{ie}}{1+h_{fe}} = R_E // \frac{r_{\pi}}{1+g_m r_{\pi}}$$

$$v_i = \frac{R_i}{R_s + R_i} v_s$$

$$v_o = \frac{(1+h_{fe}) \cdot R_i \cdot R'_L}{h_{ie} \cdot (R_i + R_s)} \cdot v_s \Rightarrow A_{vs} = \frac{v_o}{v_s} = \frac{(1+h_{fe}) \cdot R_i \cdot R'_L}{h_{ie} \cdot (R_i + R_s)}$$

Απόκριση συχνότητας ενισχυτή κοινής βάσης

- Παρατηρούμε ότι το κύκλωμα εισόδου και το κύκλωμα εξόδου του ενισχυτή έχουν υψηλερατή συμπεριφορά.
- Για το κύκλωμα εισόδου, προσδιορίζεται η συχνότητα αποκοπής ως εξής:

$$\omega_1 = \frac{1}{\tau_1}$$

$$\tau_1 = (R_s + R_i) C_1$$

- Για το κύκλωμα εξόδου, προσδιορίζεται η συχνότητα αποκοπής ως εξής:

$$\omega_2 = \frac{1}{\tau_2}$$

$$\tau_2 = (R_C + R_L) C_2$$

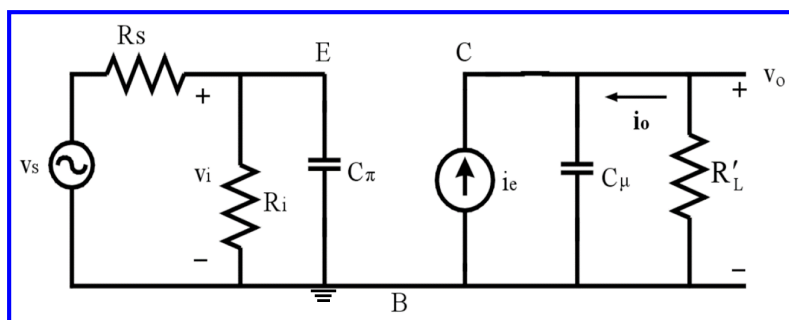
- Συνήθως, στους ενισχυτές κοινής βάσης οι πυκνωτές ζεύξης έχουν παρόμοια τιμή και

$$R_s + R_i \ll R_C + R_L \Rightarrow \omega_1 \gg \omega_2$$

- Επομένως, το κύκλωμα εισόδου (που περιλαμβάνει τον πυκνωτή C_1) είναι αυτό που καθορίζει την κατώτερη συχνότητα αποκοπής ($\omega_1 = \omega_L$).

Απόκριση συχνότητας ενισχυτή κοινής βάσης

- Ισοδύναμο κύκλωμα του ενισχυτή για την **περιοχή των υψηλών συχνοτήτων**, όπου λαμβάνονται υπόψη οι παρασιτικές χωρητικότητες του τρανζίστορ:



C_π είναι η χωρητικότητα της επαφής βάσης-εκπομπού και C_μ είναι η χωρητικότητα της επαφής βάσης-συλλέκτη.

Συνεπώς, στους ενισχυτές ΚΒ δεν χρειάζεται η εφαρμογή του θεωρήματος Miller.

- Παρατηρούμε ότι τα κυκλώματα εισόδου και εξόδου παρουσιάζουν βαθυπερατή συμπεριφορά.

$$\omega_i = \frac{1}{\tau_i}$$

$$\omega_o = \frac{1}{\tau_o}$$

$$\tau_i = (R_i // R_s) C_\pi$$

$$\tau_o = R'_L C_\mu$$

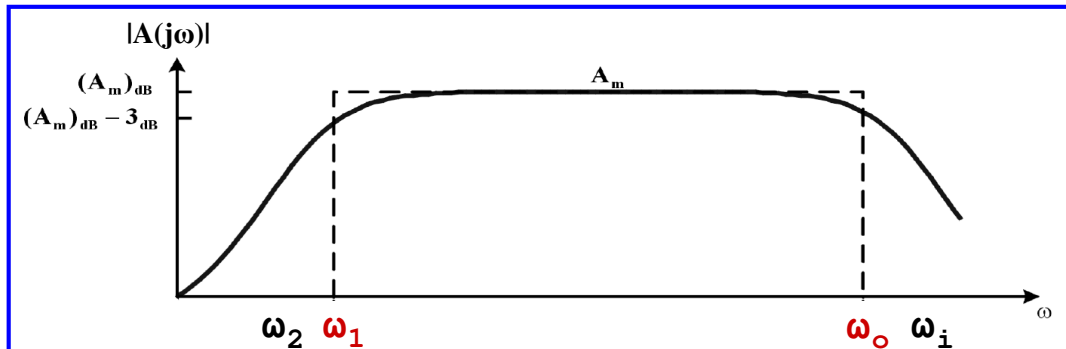
Η σταθερά χρόνου του κυκλώματος εισόδου είναι πολύ μικρότερη από εκείνη του κυκλώματος εξόδου.

Συνεπώς, σε ενισχυτές ΚΒ το κύκλωμα εξόδου καθορίζει την ανώτερη συχνότητα αποκοπής ($\omega_L = \omega_o$)

Απόκριση συχνότητας ενισχυτή κοινής βάσης

- Με βάση τα προηγούμενα, η ενίσχυση του κυκλώματος προσεγγίζεται ως εξής:

$$A(s) = A_m \cdot \frac{\tau_i s}{\tau_i s + 1} \cdot \frac{1}{\tau_o s + 1}$$



- Λαμβάνοντας υπόψη ότι οι αντιστάσεις που χρησιμοποιούνται στον ενισχυτή κοινής βάσης και σχηματίζουν τη σταθερά χρόνου του κυκλώματος εξόδου είναι μικρότερες από εκείνες που χρησιμοποιούνται στον ενισχυτή κοινού εκπομπού και σχηματίζουν τη σταθερά χρόνου του κυκλώματος εισόδου, συμπεραίνουμε ότι ο **ενισχυτής κοινής βάσης** έχει στις **υψηλές συχνότητες καλύτερη συμπεριφορά** από τον **ενισχυτή κοινού εκπομπού**.

Διεύρυνση ανώτερης συχνότητας λειτουργίας

- Στην περιοχή υψηλών συχνοτήτων για τον ενισχυτή κοινού εκπομπού ισχύει:

$$A_H(s) = A_m \frac{1}{(\tau_i s + 1)(\tau_o s + 1)}$$

$$\tau_i = (R_i // R_s) C_{eq}$$

$$\tau_o = R_C C_\mu$$

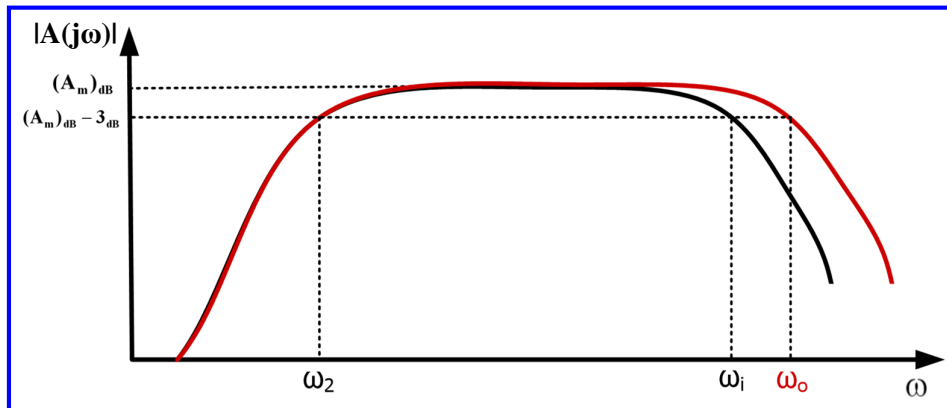
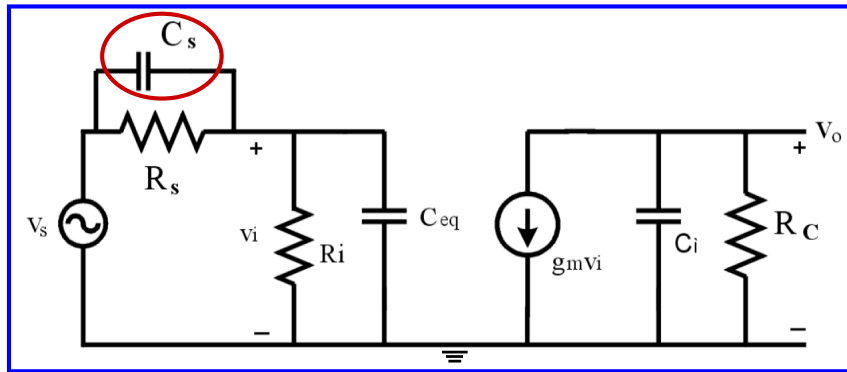
- Συνήθως, η σταθερά χρόνου του κυκλώματος εισόδου είναι μεγαλύτερη, οπότε η είσοδος είναι αυτή που καθορίζει την απόκριση του ενισχυτή στις υψηλές συχνότητες.
- Στις υψηλές συχνότητες, ο ενισχυτής παρουσιάζει δύο πόλους, από τους οποίους επικρατεί αυτός που αντιστοιχεί στο κύκλωμα εισόδου και καθορίζει την ανώτερη συχνότητα αποκοπής ή λειτουργίας.
- Μπορούμε **να αντισταθμίσουμε τον επικρατών πόλο** εάν εισάγουμε ένα μηδενικό στην απόκριση συχνότητας συνδέοντας έναν πυκνωτή C_s , παράλληλα με την R_s , τέτοιον ώστε:

$$R_s C_s = R_i C_{eq}$$

με αποτέλεσμα την απλοποίηση της συνάρτησης μεταφοράς στις υψηλές συχνότητες και κατά συνέπεια την διεύρυνση της ανώτερης συχνότητας λειτουργίας σε τιμή που καθορίζεται πλέον από το κύκλωμα εξόδου.

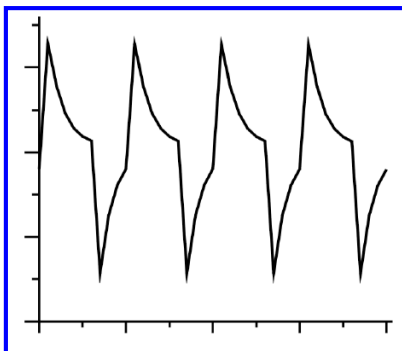
$$A_H(s) = A_m \frac{1}{(\tau_o s + 1)} \rightarrow \omega_L = \omega_o$$

Διεύρυνση ανώτερης συχνότητας λειτουργίας

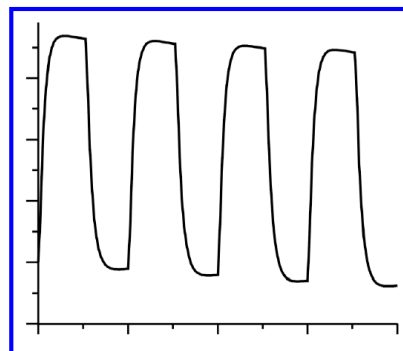


Απόκριση χρόνου ενισχυτή

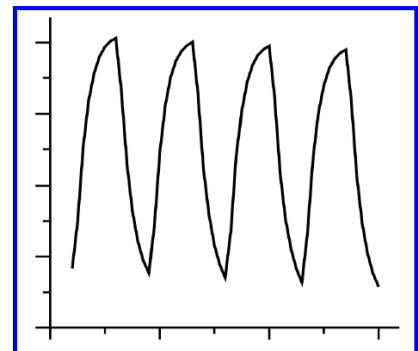
- Στην περιοχή χαμηλών συχνοτήτων η συμπεριφορά ενός ενισχυτή είναι υπερβατική, ενώ στην περιοχή των υψηλών συχνοτήτων η συμπεριφορά είναι υποβατική.
- Τις συμπεριφορές αυτές μπορούμε να τις διακρίνουμε και στην χρονική απόκριση ενός ενισχυτή με διέγερση (είσοδο) τετραγωνικού παλμού.



$f < f_L$: συμπεριφορά
διαφοριστή



$f_L < f < f_H$: γραμμική
συμπεριφορά



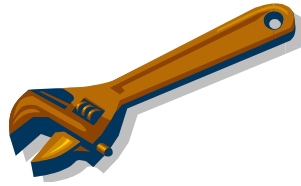
$f > f_H$: συμπεριφορά
ολοκληρωτή

Απόκριση χρόνου ενισχυτή

- Είναι φανερό ότι η μορφή του παλμού εξόδου του ενισχυτή όταν αυτός διεγείρεται με τετραγωνικό παλμό, υποδηλώνει τη συμπεριφορά του ενισχυτή.
- Για παράδειγμα όταν η συχνότητα του τετραγωνικού παλμού εισόδου επιλεγεί μέσα στην περιοχή των μεσαίων συχνοτήτων, τότε ο παλμός εξόδου τείνει να είναι τετραγωνικός, αφού στην περιοχή των μεσαίων συχνοτήτων η ενίσχυση παραμένει σταθερή και η φάση γραμμική.
- Στην περίπτωση όπου η συχνότητα του παλμού εισόδου υπερβεί την ανώτερη συχνότητα αποκοπής του ενισχυτή, η κυματομορφή εξόδου γίνεται τριγωνική (συμπεριφορά ολοκληρωτή).
- Επομένως, παρατηρώντας τριγωνική κυματομορφή εξόδου σε έναν ενισχυτή μπορούμε να επέμβουμε διορθωτικά στο κύκλωμά του και να διευρύνουμε την ανώτερη συχνότητα λειτουργίας ώστε να αποκαταστήσουμε τον παλμό σε τετραγωνικό.
- Μια τέτοια διορθωτική επέμβαση μπορεί να είναι η παράλληλη σύνδεση ενός πυκνωτή στην αντίσταση R_s του ενισχυτή.

Συμπεράσματα

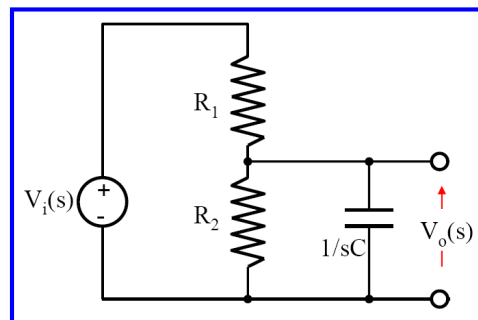
- Η περιγραφή των ενισχυτών σε όλη την περιοχή συχνοτήτων επιτυγχάνεται με απλό τρόπο, μέσω της συνάρτησης μεταφοράς τους και τον προσδιορισμό της απόκρισης συχνότητάς.
- Η ανάλυση των ενισχυτών σε όλη την περιοχή συχνοτήτων μπορεί να γίνει σταδιακά, προσεγγίζοντας τη συνάρτηση μεταφοράς τους με συναρτήσεις πρώτου βαθμού ή γινόμενα συναρτήσεων πρώτου βαθμού.
- Η ανάλυση αυτή δεν παρέχει υψηλή ακρίβεια αλλά εξασφαλίζει κατανόηση του ρόλου των στοιχείων του ενισχυτή κατά τη λειτουργία του σε όλη την περιοχή συχνοτήτων.
- Στην περιοχή των χαμηλών συχνοτήτων, οι ενισχυτές εμφανίζουν υπερπερατή συμπεριφορά λόγω της παρουσίας των εξωτερικών πυκνωτών.
- Στην περιοχή των μεσαίων συχνοτήτων οι ενισχυτές εμφανίζουν γραμμική συμπεριφορά (σταθερή ενίσχυση).
- Τέλος, στην περιοχή των υψηλών συχνοτήτων, οι ενισχυτές εμφανίζουν βαθυπερατή συμπεριφορά λόγω της παρουσίας των παρασιτικών πυκνωτών των τρανζίστορ.
- Η συμπεριφορά του ενισχυτή στις χαμηλές και στις υψηλές συχνότητες προσδιορίζεται από τις σταθερές χρόνου που σχηματίζουν οι εξωτερικοί και παρασιτικοί πυκνωτές με τις αντιστάσεις του ενισχυτή.
- Η πληροφορία για τη συμπεριφορά ενός ενισχυτή μπορεί να ληφθεί τόσο από την απόκριση συχνότητας, όσο και από την απόκριση χρόνου.



Ασκήσεις 3ης ενότητας

Άσκηση 1^η

Να προσδιοριστεί η συνάρτηση μεταφοράς (απόκριση συχνότητας μέτρου) του κυκλώματος του διπλανού σχήματος σε σχέση με τα παθητικά στοιχεία που το απαρτίζουν. Να προσδιοριστούν επίσης οι πόλοι του κυκλώματος.

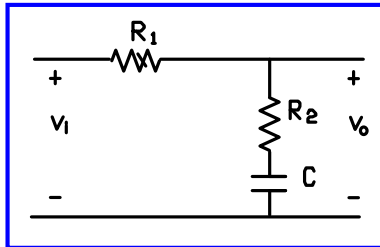


$$\begin{aligned} H(s) &= \frac{V_o(s)}{V_i(s)} = \frac{R_2 // Z_C}{R_1 + (R_2 // Z_C)} = \frac{\frac{R_2 / sC}{R_2 + 1/sC}}{R_1 + \frac{R_2 / sC}{R_2 + 1/sC}} = \frac{R_2 / sC}{R_1(R_2 + 1/sC) + R_2 / sC} = \\ &= \frac{R_2 / sC}{R_1 R_2 + (R_1 + R_2) / sC} = \frac{1/sC R_1}{1 + (R_1 + R_2) / sC R_1 R_2} \Rightarrow H(s) = \frac{1/CR_1}{s + 1/C(R_1 // R_2)} \end{aligned}$$

Το κύκλωμα παρουσιάζει έναν πόλο: $p = -1/C(R_1 // R_2)$

Άσκηση 2^η

Η συνάρτηση μεταφοράς του παρακάτω κυκλώματος παρουσιάζει ένα μηδενικό που ισούται με -10 και έναν πόλο που ισούται με -1 . Προσδιορίστε τη συνάρτηση μεταφοράς του κυκλώματος υπολογίζοντας κατάλληλη πολλαπλασιαστική σταθερά, έτσι ώστε η ενίσχυση του κυκλώματος στο συνεχές να είναι 0 dB. Στη συνέχεια, εάν $R_2 = 1$ MΩ, προσδιορίστε τις τιμές των υπολοίπων στοιχείων του κυκλώματος.



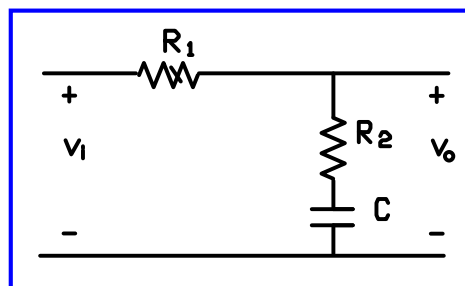
$$H(s) = k \cdot \frac{(s - z_1)}{(s - p_1)} = k \cdot \frac{s + 10}{s + 1}$$

Στο συνεχές ισχύει $s=0$, επομένως $H(s) = k \cdot 10$.

Επίσης, δίνεται ενίσχυση στο συνεχές ίση με 0 dB δηλ. $|H(j\omega)|=1$ (για $\omega = 0$). Από τα παραπάνω προκύπτει: $k \cdot 10 = 1 \Rightarrow k = 0.1$ (πολλαπλασιαστική σταθερά).

$$H(s) = \frac{0.1 \cdot s + 1}{s + 1}$$

Άσκηση 2^η



$$H(s) = \frac{V_o(s)}{V_i(s)} = \frac{Z_C + R_2}{(Z_C + R_2) + R_1} = \frac{R_2Cs + 1}{(R_1 + R_2)Cs + 1}$$

$$H(s) = \frac{0.1 \cdot s + 1}{s + 1}$$

$$R_2C = 0.1 \Rightarrow C = 0.1 \mu\text{F}$$

$$R_2 = 1 \text{ M}\Omega$$

$$(R_1 + R_2)C = 1 \Rightarrow R_1 = 9 \text{ M}\Omega$$

Άσκηση 3^η

Η απόκριση ενός ενισχυτή περιγράφεται από την παρακάτω σχέση:

$$A = -\frac{100}{\left(1 + j\frac{f}{10^6}\right) \cdot \left(1 - j\frac{10^3}{f}\right)}$$

Προσδιορίστε τις συχνότητες για τις οποίες το μέτρο της ενίσχυσης είναι 10 dB κάτω από τη μέγιστη τιμή της ενίσχυσης.

Από τη θεωρία προέκυψε ότι η απόκριση ενός ενισχυτή δίνεται ως εξής:

$$A(s) = \frac{A_m \cdot \tau_L s}{(\tau_H s + 1) \cdot (\tau_L s + 1)} = \frac{A_m}{\left(1 + j\frac{f}{f_H}\right) \cdot \left(1 - j\frac{f_L}{f}\right)}$$

$A_m = -100$
 $f_L = 1 \text{ kHz}$
 $f_H = 1 \text{ MHz}$

Επομένως, στην **περιοχή χαμηλών συχνοτήτων**, η απόκριση του ενισχυτή περιγράφεται από την παρακάτω σχέση:

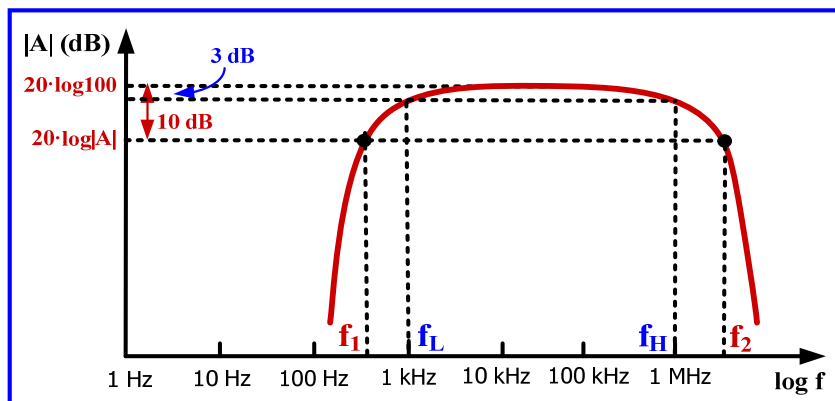
$$A = -\frac{100}{1 - j\frac{10^3}{f}} \Rightarrow |A| = \frac{100}{\sqrt{1 + \frac{10^6}{f^2}}}$$

Άσκηση 3^η

$$20 \log |A| = 20 \log 100 - 20 \log \sqrt{1 + \frac{10^6}{f^2}} \Rightarrow 20 \log \sqrt{1 + \frac{10^6}{f^2}} = 20 \log 100 - 20 \log |A|$$

$$\Rightarrow 20 \log \sqrt{1 + \frac{10^6}{f^2}} = 10 \Rightarrow 10 \log \left(1 + \frac{10^6}{f^2}\right) = 10 \Rightarrow \log \left(1 + \frac{10^6}{f^2}\right) = 1 \Rightarrow$$

$$\Rightarrow 1 + \frac{10^6}{f^2} = 10^1 \Rightarrow \frac{10^6}{f^2} = 9 \Rightarrow f = \sqrt{\frac{10^6}{9}} \Rightarrow f = \frac{1000}{3} \text{ Hz} \Rightarrow \boxed{f = f_1 = 333.3 \text{ Hz}}$$



Άσκηση 3^η

Με ανάλογο τρόπο, για την **περιοχή των υψηλών συχνοτήτων**, όπου η απόκριση του ενισχυτή προσδιορίζεται από την παρακάτω σχέση, υπολογίζεται ότι η **συχνότητα f_2** για την οποία η ενίσχυση είναι 10 dB κάτω από τη μέγιστη τιμή της.

$$A = -\frac{100}{1 + j\frac{f}{10^6}} \Rightarrow |A| = \frac{100}{\sqrt{1 + \frac{f^2}{10^{12}}}}$$

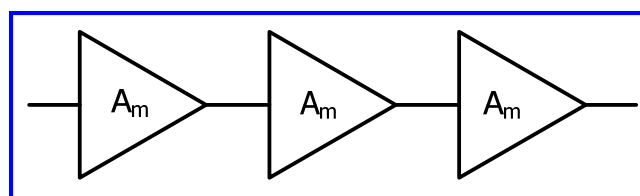
$$\begin{aligned} 20\log|A| &= 20\log 100 - 20\log\sqrt{1 + \frac{f^2}{10^{12}}} \Rightarrow 20\log\sqrt{1 + \frac{f^2}{10^{12}}} = 20\log 100 - 20\log|A| \\ &\Rightarrow 20\log\sqrt{1 + \frac{f^2}{10^{12}}} = 10 \Rightarrow 10\log\left(1 + \frac{f^2}{10^{12}}\right) = 10 \Rightarrow \log\left(1 + \frac{f^2}{10^{12}}\right) = 1 \Rightarrow \\ &\Rightarrow 1 + \frac{f^2}{10^{12}} = 10^1 \Rightarrow \frac{f^2}{10^{12}} = 9 \Rightarrow f = \sqrt{9 \cdot 10^{12}} \Rightarrow f = 3 \cdot 10^6 \text{ Hz} \Rightarrow \boxed{f = f_2 = 3 \text{ MHz}} \end{aligned}$$

Άσκηση 4^η

Ένας ενισχυτής αποτελείται από τρεις όμοιες βαθυπερατές βαθμίδες που είναι απευθείας συνδεδεμένες μεταξύ τους (δηλ. χωρίς πυκνωτές σύζευξης), δεν αλληλοεπιδρούν και παρουσιάζουν συχνότητα αποκοπής $f_H = 3 \text{ MHz}$ και ενίσχυση $A_m = 10$ στην περιοχή των μεσαίων συχνοτήτων. Προσδιορίστε τη συχνότητα για την οποία το μέτρο ενίσχυσης είναι 1 dB μικρότερο από τη μέγιστη τιμή της ενίσχυσης.

Η απόκριση του ενισχυτή δίνεται από την παρακάτω σχέση:

$$A = \frac{A_m}{\left(1 + j\frac{f}{f_H}\right)} \cdot \frac{A_m}{\left(1 + j\frac{f}{f_H}\right)} \cdot \frac{A_m}{\left(1 + j\frac{f}{f_H}\right)} \Rightarrow A = \frac{A_m^3}{\left(1 + j\frac{f}{f_H}\right)^3} \quad |A| = \frac{A_m^3}{\left(\sqrt{1 + \frac{f^2}{f_H^2}}\right)^3}$$

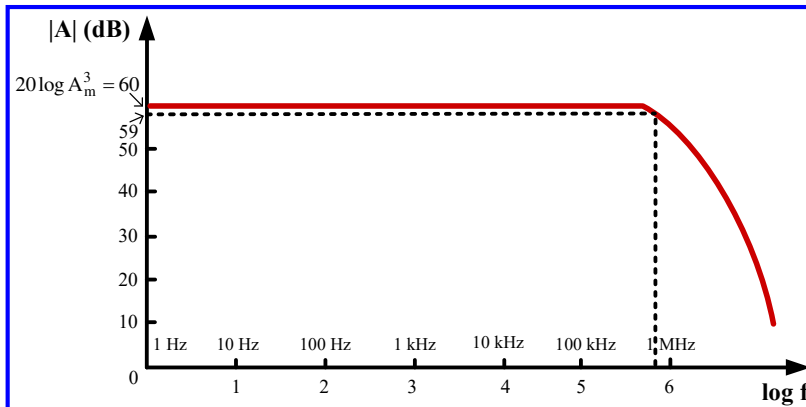


Άσκηση 4^η

$$20\log|A| = 20\log A_m^3 - 20\log\left(\sqrt{1 + \frac{f^2}{f_H^2}}\right)^3 \Rightarrow 20\log\left(\sqrt{1 + \frac{f^2}{f_H^2}}\right)^3 = 20\log A_m^3 - 20\log|A| \Rightarrow$$

$$20\log\left(\sqrt{1 + \frac{f^2}{f_H^2}}\right)^3 = 1 \Rightarrow 30\log\left(1 + \frac{f^2}{f_H^2}\right) = 1 \Rightarrow \log\left(1 + \frac{f^2}{f_H^2}\right) = \frac{1}{30} \Rightarrow$$

$$1 + \frac{f^2}{f_H^2} = 10^{1/30} \Rightarrow \frac{f^2}{f_H^2} = 10^{1/30} - 1 \Rightarrow f = f_H \cdot \sqrt{10^{1/30} - 1} \Rightarrow f = 0.28 \cdot f_H = 0.84 \text{ MHz}$$



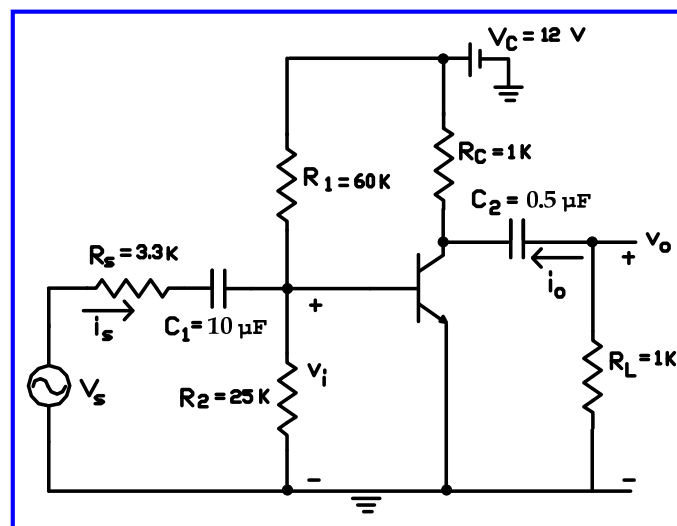
$$20 \log A_m^3 =$$

$$20 \log 10^3 = 60$$

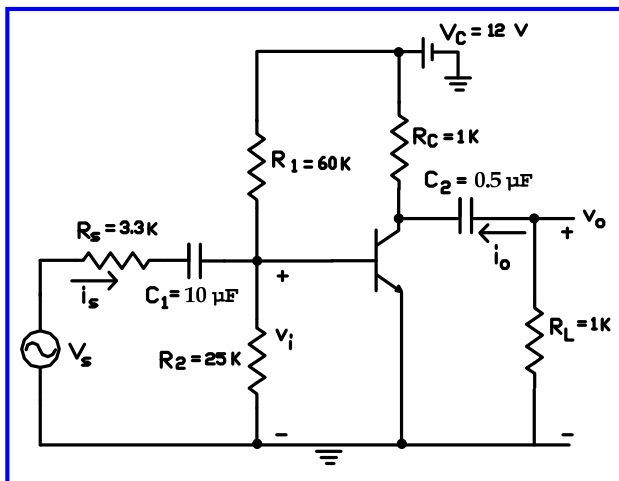
$$\log 0.84 \cdot 10^6 = 5.9$$

Άσκηση 5^η

Ακολουθώντας την τεχνική σταδιακής ανάλυσης, κατά περιοχές συχνοτήτων, προσδιορίστε για τον ενισχυτή του σχήματος την συνάρτηση που περιγράφει την ενίσχυση τάσης A_{vs} . Χαράξτε επίσης την απόκριση συχνότητας μέτρου του ενισχυτή (διάγραμμα Bode: μέτρο ενίσχυσης σε dB συναρτήσει του $\log f$). Το τρανζίστορ του ενισχυτή είναι πολωμένο στην ενεργό περιοχή και έχει τις εξής παραμέτρους: $r_n = 1.25 \text{ k}\Omega$, $C_n = 10 \text{ pF}$, $C_\mu = 3 \text{ pF}$, $g_m = 200 \text{ mS}$.



Άσκηση 5^η



$$R_B = R_1 // R_2 = 17.64 \text{ k}\Omega$$

$$R_i = R_B // r_{\pi} = 1.17 \text{ k}\Omega$$

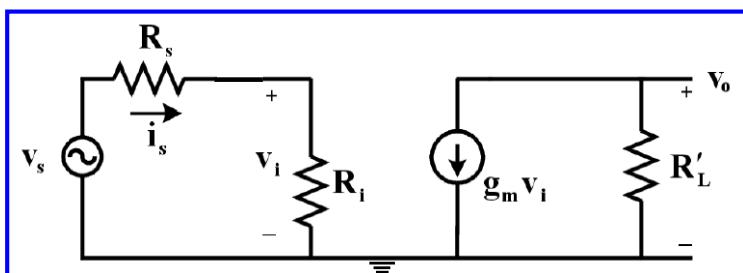
$$R'_L = R_L // R_C = 0.5 \text{ k}\Omega$$

ΣΤΙΣ μεσαίες συχνότητες:

$$v_o = -g_m \cdot R'_L \cdot v_i = \frac{-g_m \cdot R'_L \cdot R_i}{R_i + R_s} v_s$$

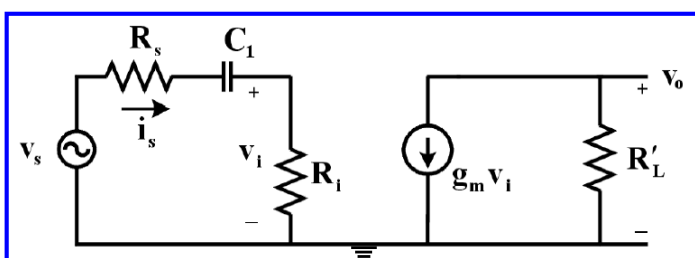
$$A_m = \frac{v_o}{v_s} = -\frac{g_m \cdot R'_L \cdot R_i}{R_i + R_s}$$

$$A_m = -26.17$$

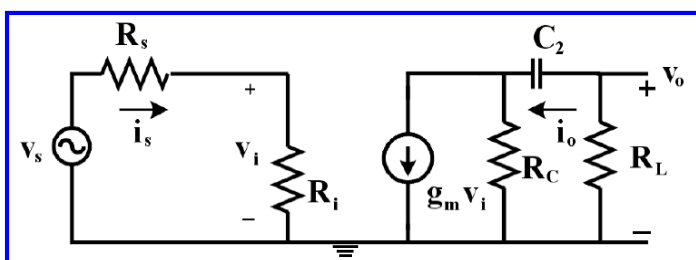


Άσκηση 5^η

ΣΤΙΣ χαμηλές συχνότητες:



$$\tau_1 = (R_s + R_i)C_1 \Rightarrow f_1 = \frac{1}{2\pi\tau_1} = 3.5 \text{ Hz}$$

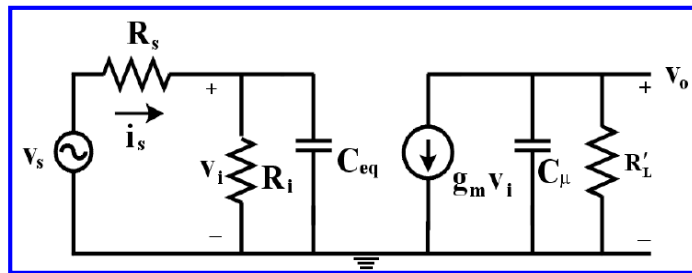


$$\tau_2 = (R_C + R_L)C_2 \Rightarrow f_2 = \frac{1}{2\pi\tau_2} = 160 \text{ Hz}$$

Επειδή, $f_2 > f_1$ η κυρίαρχη συχνότητα στην περιοχή χαμηλών συχνοτήτων είναι η f_2 .
Άρα η κατώτερη συχνότητα αποκοπής του ενισχυτή είναι: $f_L = f_2 = 160 \text{ Hz}$.

Άσκηση 5^η

ΣΤΙΣ υψηλές συχνότητες:



$$C_{eq} = C_{\pi} + (1 + g_m R'_L) \cdot C_{\mu} = 313 \text{ pF}$$

$$\tau_i = (R_i // R_s) C_{eq} = 270 \text{ ns}, \quad \tau_o = R'_L C_{\mu} = 1.5 \text{ ns}$$

Αφού $\tau_i > \tau_o$ η κυρίαρχη (δηλ. η μικρότερη) συχνότητα στην περιοχή υψηλών συχνοτήτων είναι αυτή που αντιστοιχεί στο κύκλωμα εισόδου:

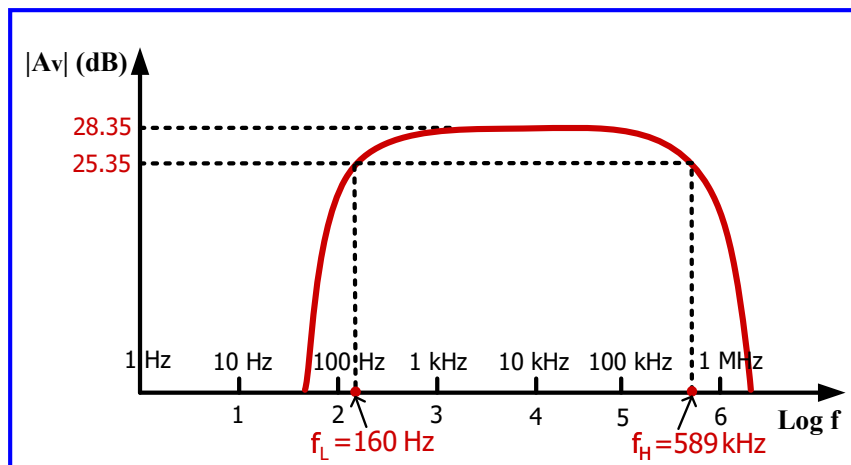
$$\tau_H = \tau_i = (R_i // R_s) C_{eq} \Rightarrow f_H = \frac{1}{2\pi\tau_H} = 589 \text{ kHz}$$

Άσκηση 5^η

Η **συνάρτηση μεταφοράς** του ενισχυτή προσεγγίζεται από την παρακάτω σχέση:

$$A_v(s) = \frac{A_m \cdot \tau_L s}{(\tau_H s + 1) \cdot (\tau_L s + 1)} = \frac{A_m}{\left(1 + j \frac{f}{f_H}\right) \cdot \left(1 - j \frac{f_L}{f}\right)}$$

$$\begin{aligned} \tau_L = \tau_2 &= 1 \text{ ms} \\ \tau_H = \tau_1 &= 270 \text{ ns} \\ f_L = f_2 &= 160 \text{ Hz} \\ f_H = f_1 &= 589 \cdot 10^3 \text{ Hz} \end{aligned}$$

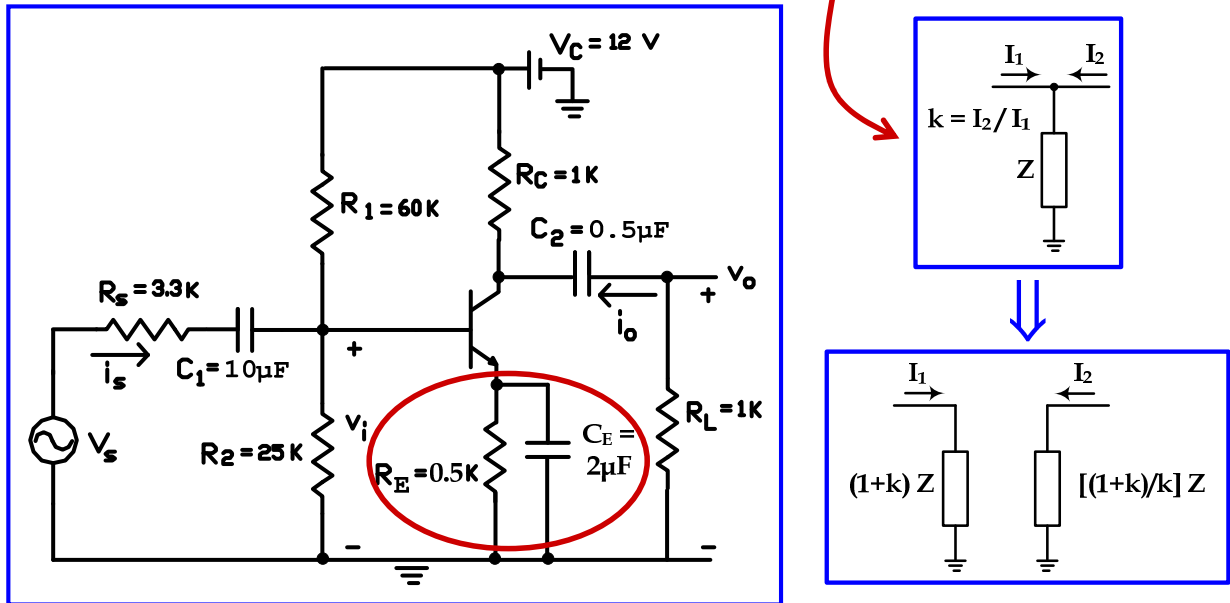


$$\begin{aligned} |A_m| &= 26.17 \Rightarrow \\ 20 \cdot \log 26.17 &= 28.35 \text{ dB} \end{aligned}$$

$$\begin{aligned} \log 160 &= 2.20 \\ \log 589 \cdot 10^3 &= 5.77 \end{aligned}$$

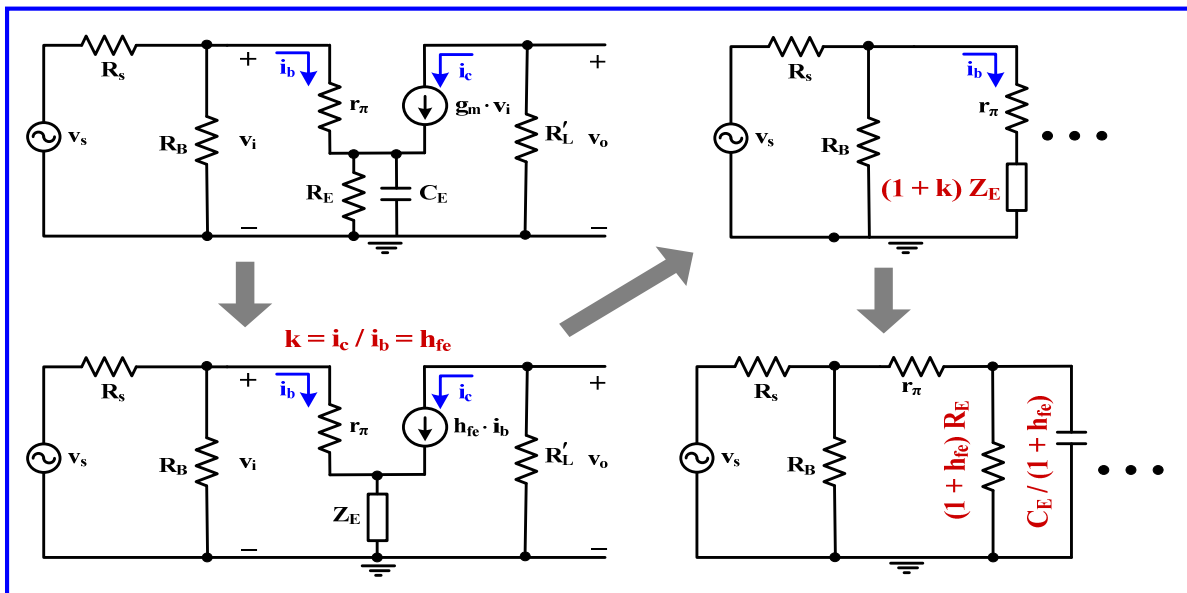
Άσκηση 6^η

Να επαναλάβετε τον προσδιορισμό της κατώτερης συχνότητας αποκοπής και τη χάραξη της απόκρισης συχνότητας μέτρου του ενισχυτή της προηγούμενης άσκησης, λαμβάνοντας υπόψη ότι υφίσταται αντίσταση εκπομπού (R_E) και εξωτερικός πυκνωτής παράκαμψης C_E . Χρησιμοποιήστε το **θεώρημα ρευμάτων του Miller (δύο θεώρημα Miller)**.



Άσκηση 6^η

Θεωρώντας ότι επιδρά στο κύκλωμα μόνο ο πυκνωτής C_E , ενώ οι πυκνωτές C_1 και C_2 λειτουργούν ως βραχυκυκλώματα, σχεδιάζουμε το ισοδύναμο μοντέλο του ενισχυτή (χρησιμοποιώντας το απλοποιημένο ισοδύναμο κύκλωμα του τρανζίστορ για χαμηλές και μεσαίες συχνότητες) και εφαρμόζουμε το **δύο θεώρημα Miller** στον κλάδο του κυκλώματος που περιλαμβάνει την αντίσταση εκπομπού (R_E) και τον αντίστοιχο πυκνωτή παράκαμψης (C_E).



Άσκηση 6^η

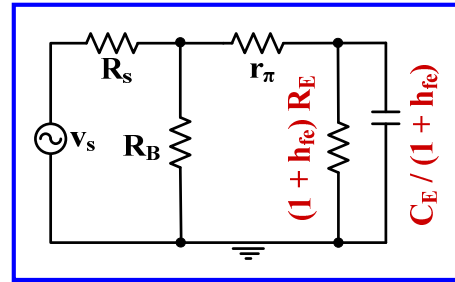
Για τον υπολογισμό της αντίστασης (R_{eq}) που συμμετέχει στη σταθερά χρόνου, βραχυκυκλώνουμε την πηγή σήματος του κυκλώματος. $h_{fe} = g_m \cdot r_\pi = 250$

$$R_{eq} = [(R_s // R_B) + r_\pi] // (1 + h_{fe}) \cdot R_E \Rightarrow$$

$$R_{eq} = [(3.3 // 17.64) + 1.25] // (1 + 250) \cdot 0.5 \text{ k}\Omega \Rightarrow$$

$$R_{eq} = \left[\left(\frac{3.3 \cdot 17.64}{3.3 + 17.64} \right) + 1.25 \right] // 125.5 \text{ k}\Omega \Rightarrow R_{eq} = (2.78 + 1.25) // 125.5 \text{ k}\Omega \Rightarrow$$

$$R_{eq} = (4.03 // 125.5) \text{ k}\Omega \Rightarrow R_{eq} = \left(\frac{4.03 \cdot 125.5}{4.03 + 125.5} \right) \text{ k}\Omega \Rightarrow R_{eq} = 3.9 \text{ k}\Omega$$



$$\tau_E = R_{eq} \cdot C_E / (1 + h_{fe}) \Rightarrow \tau_E = \frac{3.9 \cdot 10^3 \cdot 2 \cdot 10^{-6}}{251} \text{ s} \Rightarrow \tau_E = 31.1 \mu\text{s}$$

$$\omega_E = 1 / \tau_E = 32.15 \text{ rad/ms} \Rightarrow f_E = \omega_E / 2 \cdot \pi = 5.12 \text{ kHz}$$

Η συχνότητα αποκοπής λόγω της παρουσίας του C_E στο βρόχο εξόδου του ενισχυτή είναι αισθητά μικρότερη της f_E .

Επειδή, $f_E > f_2 > f_1$ η κυρίαρχη συχνότητα στην περιοχή χαμηλών συχνοτήτων είναι η f_E .

Άρα η κατώτερη συχνότητα αποκοπής του ενισχυτή είναι: $f_L = f_E = 5.12 \text{ kHz}$.

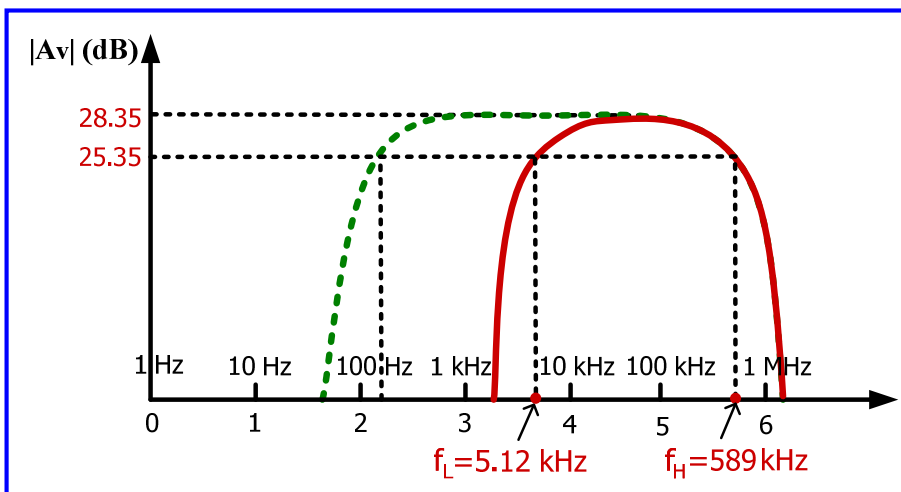
Άσκηση 6^η

Η **συνάρτηση μεταφοράς** (ενίσχυση) του ενισχυτή προσεγγίζεται από τη σχέση:

$$A_v = \frac{A_m}{\left(1 + j \frac{f}{f_H}\right) \cdot \left(1 - j \frac{f_L}{f}\right)}$$

$$f_L = f_E = 5.12 \text{ kHz}$$

$$f_H = f_i = 589 \text{ kHz}$$



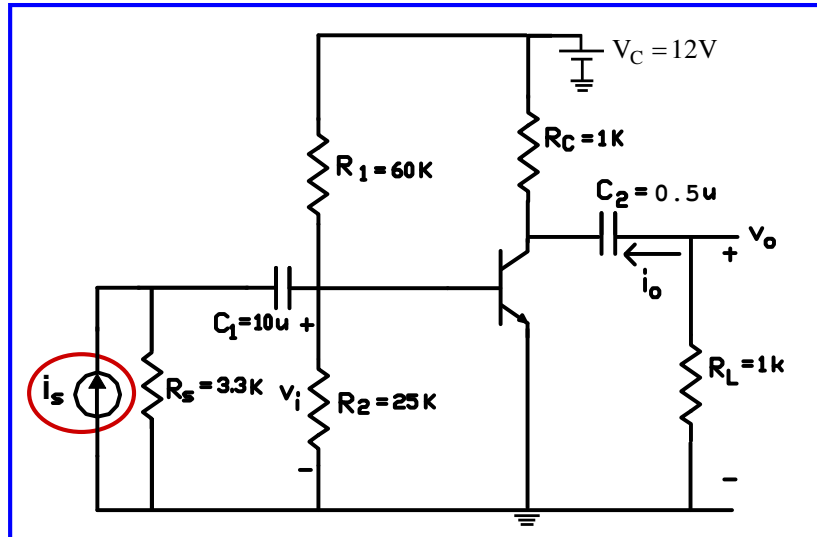
$$|A_m| = 26.17 \Rightarrow 20 \cdot \log 26.17 = 28.35 \text{ dB}$$

$$\log 5.12 \cdot 10^3 = 3.71$$

$$\log 589 \cdot 10^3 = 5.77$$

Άσκηση 7^η

Να προσδιορίσετε την ενίσχυση ρεύματος $A_{is} = i_L / i_s$ για τον ενισχυτή του παρακάτω σχήματος σε όλη την περιοχή των συχνοτήτων. Το τρανζίστορ είναι πολωμένο στην ενεργό περιοχή και έχει τις ίδιες παραμέτρους με εκείνο της προηγούμενης άσκησης.

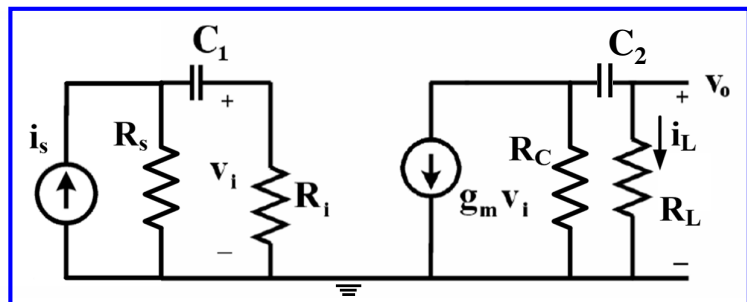


Άσκηση 7^η

$$R_B = R_1 // R_2 = 17.64 \text{ k}\Omega$$

$$R_i = R_B // r_{\pi} = 1.17 \text{ k}\Omega$$

$$R'_L = R_L // R_C = 0.5 \text{ k}\Omega$$



ΣΤΙΣ μεσαίες συχνότητες:

$$i_L = -g_m v_i \cdot \frac{R_C}{R_C + R_L} = -100 \cdot v_i$$

$$i_L = -100 \cdot (R_s // R_i) \cdot i_s = -86.3 \cdot i_s$$

$$A_{im} = \frac{i_L}{i_s} = -86.3$$

ΣΤΙΣ χαμηλές συχνότητες:

$$\tau_1 = (R_s + R_i)C_1 \Rightarrow f_1 = \frac{1}{2\pi\tau_1} = 3.5 \text{ Hz}$$

$$\tau_2 = (R_C + R_L)C_2 \Rightarrow f_2 = \frac{1}{2\pi\tau_2} = 160 \text{ Hz}$$

Επειδή, $f_2 > f_1$ η κυρίαρχη συχνότητα στην περιοχή χαμηλών συχνοτήτων είναι η f_2 . Άρα η κατώτερη συχνότητα αποκοπής του ενισχυτή είναι: $f_L = f_2 = 160 \text{ Hz}$

Άσκηση 7^η

Στην **περιοχή υψηλών συχνοτήτων**, η κυρίαρχη συχνότητα είναι αυτή που αντιστοιχεί στο κύκλωμα εισόδου:

$$\tau_H = (R_i // R_s) C_{eq} \Rightarrow f_H = \frac{1}{2\pi\tau_H} = 589 \text{ kHz}$$

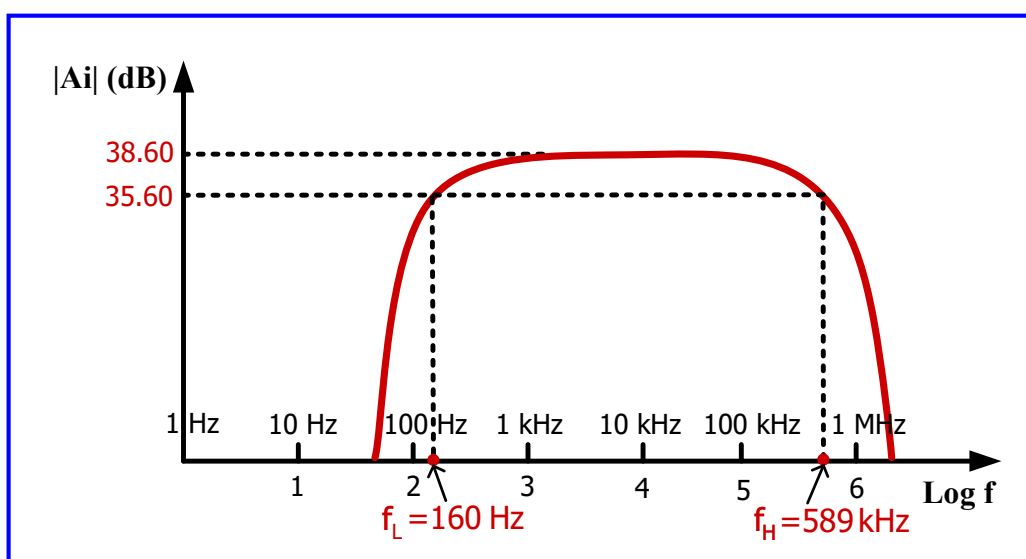
Η συνάρτηση μεταφοράς του ενισχυτή (δηλ. **η ενίσχυση ρεύματος σε όλη την περιοχή συχνοτήτων**) προσεγγίζεται από την παρακάτω σχέση:

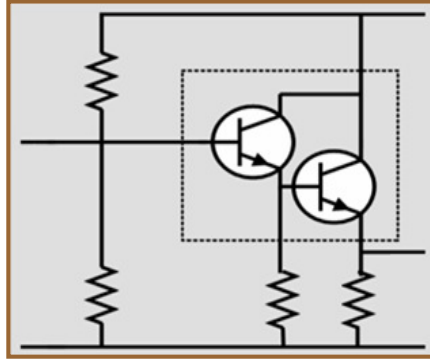
$$\begin{aligned} A_i(s) &= \frac{A_{im} \cdot \tau_L s}{(\tau_H s + 1) \cdot (\tau_L s + 1)} = \frac{A_{im}}{\left(1 + j \frac{f}{f_H}\right) \cdot \left(1 - j \frac{f_L}{f}\right)} \\ &= \frac{86.3}{\left(1 + j \frac{f}{589 \cdot 10^3}\right) \cdot \left(1 - j \frac{160}{f}\right)} \end{aligned}$$

Άσκηση 7^η

$$|A_{im}| = 86.3 \Rightarrow 20 \cdot \log 86.3 = 38.6 \text{ dB}$$

$$\begin{aligned} \log 160 &= 2.20 \\ \log 589 \cdot 10^3 &= 5.77 \end{aligned}$$





4^η ενότητα ΕΝΙΣΧΥΤΕΣ ΠΟΛΛΩΝ ΒΑΘΜΙΔΩΝ

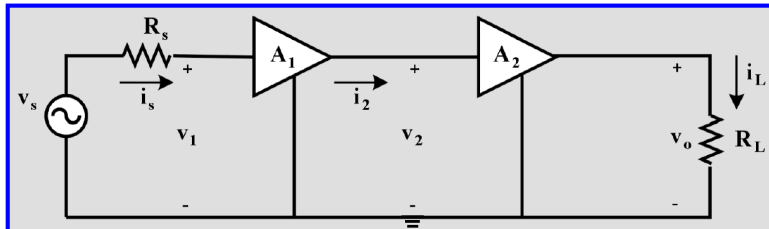


Περιεχόμενα 4^{ης} ενότητας

- Στην τέταρτη ενότητα θα μελετήσουμε τους **ενισχυτές πολλών βαθμίδων** που χρησιμοποιούνται όταν απαιτούνται ενισχύσεις σήματος μεγαλύτερες από εκείνες που μπορούν να παρέχουν οι ενισχυτές μίας βαθμίδας.
- Ενισχυτές με **διαδοχικές βαθμίδες**.
- Τρόποι **σύζευξης** βαθμίδων ενισχυτών (μέσω πυκνωτή, απευθείας, επαγωγική).
- Ενισχυτές με **απευθείας σύζευξη (DC, direct coupling)** ή **σύνθετοι ενισχυτές**:
 - ✓ Κοινού συλλέκτη – κοινού συλλέκτη (**ζεύγος Darlington**).
 - ✓ Κοινού συλλέκτη – κοινού εκπομπού.
 - ✓ Κοινού εκπομπού – κοινής βάσης (**κασκωδικός ενισχυτής**).
- **Διαφορικός ενισχυτής τάσης** (κοινού εκπομπού – κοινού εκπομπού με κοινή αντίσταση εκπομπού) και **διαφορικός ενισχυτής με MOSFET**.
- Συμπεράσματα και ασκήσεις.

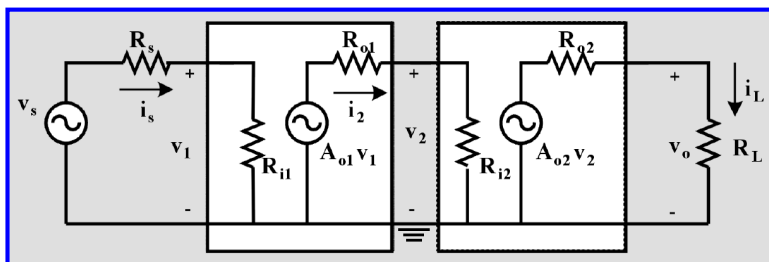
Ενισχυτές με διαδοχικές βαθμίδες

- Όταν θέλουμε να πετύχουμε υψηλές ενισχύσεις, οδηγούμε την έξοδο μίας βαθμίδας ενισχυτή στην είσοδο μιας δεύτερης βαθμίδας κ.ο.κ. δημιουργώντας έναν σύνθετο ενισχυτή που αποτελείται από διαδοχικές βαθμίδες.
- Οι ενισχύσεις τάσης, ρεύματος και ισχύος ενός ενισχυτή με διαδοχικές βαθμίδες δίνεται από το γινόμενο των ενισχύσεων των επιμέρους βαθμίδων.



$$A_v = \frac{v_o}{v_1} = \frac{v_o}{v_2} \cdot \frac{v_2}{v_1} = A_{v2} \cdot A_{v1}$$

$$A_I = \frac{i_L}{i_s} = \frac{i_L}{i_2} \cdot \frac{i_2}{i_s} = A_{i2} \cdot A_{i1}$$



$$A_p = A_v \cdot A_I = (A_{v2} \cdot A_{i2}) \cdot (A_{v1} \cdot A_{i1}) = A_{p1} \cdot A_{p2}$$

Ενισχυτές με διαδοχικές βαθμίδες

- Εάν για τον προσδιορισμό των ενισχύσεων των επιμέρους βαθμίδων, εξεταστεί η καθεμία χωριστά, θα πρέπει η αντίσταση φορτίου κάθε βαθμίδας να είναι ίση με την αντίσταση εισόδου της βαθμίδας που ακολουθεί.
- Η αντίσταση εισόδου ενός ενισχυτή με διαδοχικές βαθμίδες ισούται με την αντίσταση εισόδου της πρώτης βαθμίδας, ενώ η αντίσταση εξόδου του ισούται με την αντίσταση εξόδου της τελευταίας βαθμίδας.
- Το μέγεθος των αντιστάσεων εισόδου και εξόδου διαφοροποιείται όταν εφαρμόζεται ανατροφοδότηση.
- Ο αναλυτικός προσδιορισμός της απόκρισης συχνότητας σε ενισχυτές πολλαπλών βαθμίδων είναι περίπλοκος, ιδιαίτερα όταν οι βαθμίδες δεν είναι ίδιες μεταξύ τους.
- Όταν οι επιμέρους βαθμίδες είναι ίδιες, μπορούμε να προσδιορίσουμε την ανώτερη και την κατώτερη συχνότητα αποκοπής, εάν είναι γνωστή η απόκριση συχνότητας μίας βαθμίδας.

Ενισχυτές με διαδοχικές βαθμίδες

- Περιοχή χαμηλών συχνοτήτων:

Απόκριση
συχνότητας
ενισχυτή
μίας βαθμίδας

$$A = \frac{A_m}{1 - j \frac{\omega_L}{\omega}}$$

$$A_n = \left(\frac{A_m}{1 - j \frac{\omega_L}{\omega}} \right)^n$$

Απόκριση
συχνότητας
ενισχυτή
n όμοιων
βαθμίδων

$$\omega_{Ln} = \frac{\omega_L}{\sqrt{2^{1/n} - 1}} \Rightarrow \omega_{Ln} > \omega_L$$

Κατώτερη
συχνότητα
αποκοπής

$$\sqrt{2^{1/n} - 1} < 1$$

- Περιοχή υψηλών συχνοτήτων:

Απόκριση
συχνότητας
ενισχυτή
μίας βαθμίδας

$$A = \frac{A_m}{1 + j \frac{\omega}{\omega_H}}$$

$$A_n = \left(\frac{A_m}{1 + j \frac{\omega}{\omega_H}} \right)^n$$

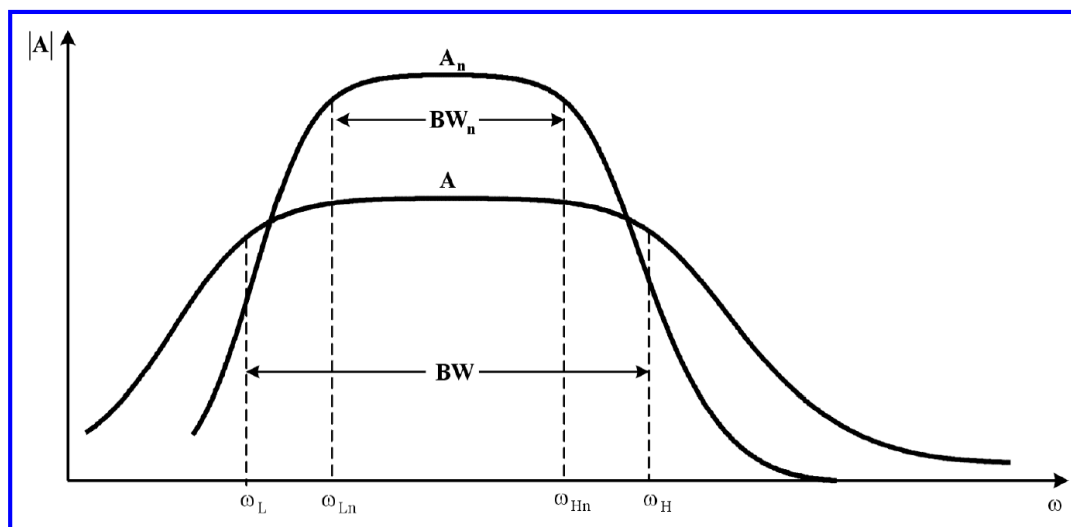
Απόκριση
συχνότητας
ενισχυτή
n όμοιων
βαθμίδων

$$\omega_{Hn} = \omega_H \cdot \sqrt{2^{1/n} - 1} \Rightarrow \omega_{Hn} < \omega_H$$

Ανώτερη συχνότητα
αποκοπής

Ενισχυτές με διαδοχικές βαθμίδες

- Επομένως, για το σχεδιασμό ενός ενισχυτή πολλών όμοιων βαθμίδων, απαιτείται οι επιμέρους βαθμίδες να έχουν μεγαλύτερο εύρος συχνοτήτων από το επιθυμητό εύρος συχνοτήτων του ενισχυτή πολλαπλών βαθμίδων.

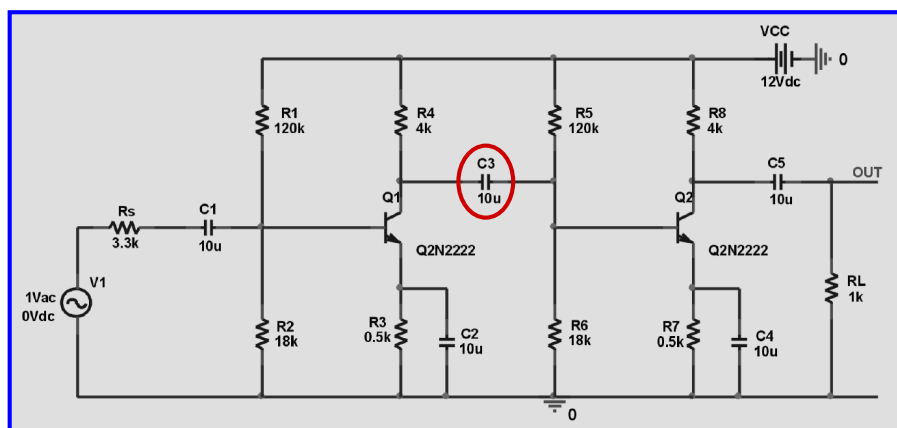


- Γενικά, το εύρος συχνοτήτων ενός ενισχυτή πολλών ανόμοιων βαθμίδων καθορίζεται από τη βαθμίδα με το στενότερο εύρος συχνοτήτων.

Τρόποι σύζευξης βαθμίδων ενισχυτών

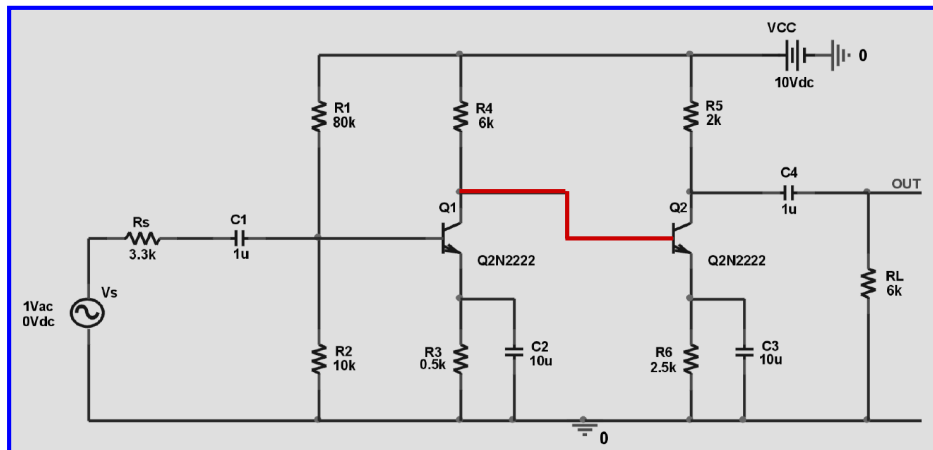
- Η σύζευξη ενισχυτικών βαθμίδων για τη δημιουργία ενός ενισχυτή πολλών βαθμίδων μπορεί να γίνει με τους παρακάτω τρόπους:
 - ✓ Μέσω **πυκνωτή σύζευξης** (**capacitor coupled** ή **RC-coupled amplifiers**).
 - ✓ Με **απευθείας σύζευξη** (**DC, direct coupling**) των βαθμίδων.
 - ✓ Μέσω **μετασχηματιστή** (επαγωγική σύζευξη).
- Ο τρόπος σύζευξης των βαθμίδων προσδίδει στον ενισχυτή ορισμένα χαρακτηριστικά, με βάση τα οποία ο ενισχυτής επιλέγεται για συγκεκριμένη χρήση.

Ενισχυτές με σύζευξη βαθμίδων μέσω πυκνωτή



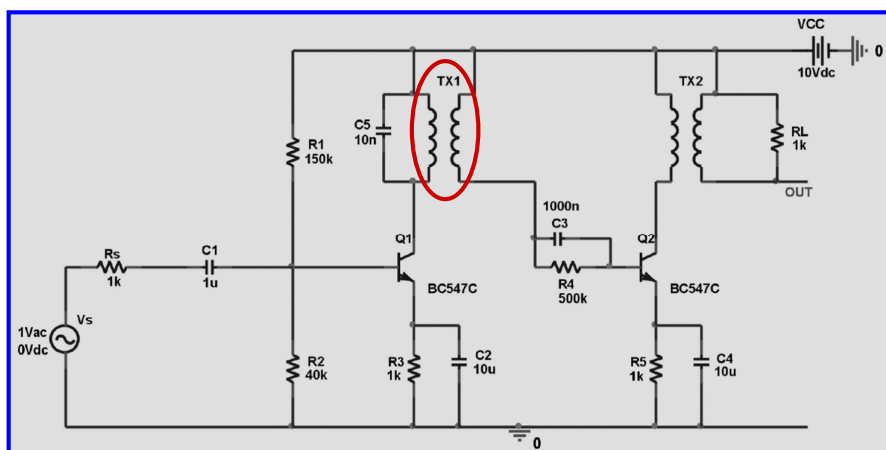
- Στη σύζευξη βαθμίδων μέσω πυκνωτή, οι επιμέρους βαθμίδες είναι απομονωμένες μεταξύ τους όσον αφορά τη λειτουργία τους το συνεχές, επομένως η πόλωση της μίας βαθμίδας δεν επηρεάζεται από τις άλλες.
- Συνεπώς, οι βαθμίδες μπορεί να είναι ίδιες μεταξύ τους και έτσι σχεδιάζοντας τη μια από αυτές αποφεύγουμε τον σχεδιασμό των υπολοίπων.
- Χαρακτηριστικά της μεθόδου είναι: η απλότητα του σχεδιασμού, ο επηρεασμός της απόκρισης συχνότητας των ενισχυτών από την παρουσία του πυκνωτή σύζευξης και η μη αποφυγή των αντιστάσεων πόλωσης για κάθε τρανζίστορ.

Ενισχυτές με απευθείας σύζευξη (DC)



- Απλούστερη δομή όπου η πόλωση του δεύτερου τρανζίστορ επιτυγχάνεται χωρίς αντιστάσεις, αλλά μέσω του πρώτου τρανζίστορ.
- Το συνεχές δυναμικό του συλλέκτη του δεύτερου τρανζίστορ είναι κατά V_{CB} μεγαλύτερο από το δυναμικό του συλλέκτη του πρώτου τρανζίστορ.
- Η αύξηση αυτή θέτει περιορισμό στον αριθμό των βαθμίδων που μπορούν να συζευχθούν, λόγω περιορισμού των περιθωρίων τάσεων πόλωσης, αλλά το πρόβλημα μπορεί να αποφευχθεί με χρήση συμπληρωματικών npn-ppn τρανζίστορ.

Ενισχυτές με επαγωγική σύζευξη



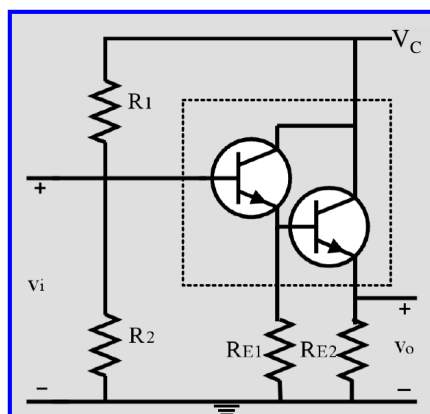
- Ο μετασχηματιστής δημιουργεί σύζευξη του εναλλασσόμενου σήματος εξόδου της πρώτης βαθμίδας προς την είσοδο της επόμενης βαθμίδας, ενώ υπάρχει απομόνωση των βαθμίδων ως προς το συνεχές.
- Δεν καταναλώνεται ισχύς συνεχούς στον μετασχηματιστή.
- Η ικανότητα του μετασχηματιστή να δημιουργεί ενίσχυση, συνεισφέρει στην αύξηση της ενίσχυσης του ενισχυτή.

Ενισχυτές με απευθείας σύζευξη (σύνθετοι ενισχυτές)

- Με τον όρο **σύνθετοι ενισχυτές**, εννοούμε τους ενισχυτές που προκύπτουν με απευθείας σύζευξη βαθμίδων απλών ενισχυτών σε σύνδεση κοινού εκπομπού (ΚΕ), κοινής βάσης (ΚΒ) και κοινού συλλέκτη (ΚΣ).
- Με τον τρόπο αυτό μπορούν να συνδυαστούν τα πλεονεκτήματα των επιμέρους βαθμίδων και να σχεδιαστούν ενισχυτές με ιδιαίτερα και χρήσιμα χαρακτηριστικά.
- Από τους εννέα δυνατούς συνδυασμούς, ιδιαίτερο ενδιαφέρον παρουσιάζουν οι τρεις (ΚΣ–ΚΣ, ΚΣ–ΚΕ, ΚΕ–ΚΒ), καθώς και ο **διαφορικός ενισχυτής τάσης (ΚΕ–ΚΕ με κοινή αντίσταση εκπομπού)**.

Ενισχυτής κοινού συλλέκτη – κοινού συλλέκτη

- Το ζεύγος των τρανζίστορ που περιλαμβάνεται στον σύνθετο ενισχυτή ΚΣ–ΚΣ, είναι γνωστό ως **ζεύγος Darlington**.
- Οι δύο συλλέκτες συνδέονται μεταξύ τους και ο εκπομπός του πρώτου τρανζίστορ συνδέεται στη βάση του δεύτερου.
- Αυτός ο τρόπος σύνδεσης οδηγεί στην ουσία σε ένα μεγαλύτερο τρανζίστορ του οποίου ο συλλέκτης είναι οι κοινός συλλέκτες των δύο τρανζίστορ, βάση είναι η βάση του πρώτου τρανζίστορ και εκπομπός είναι ο εκπομπός του δεύτερου τρανζίστορ.

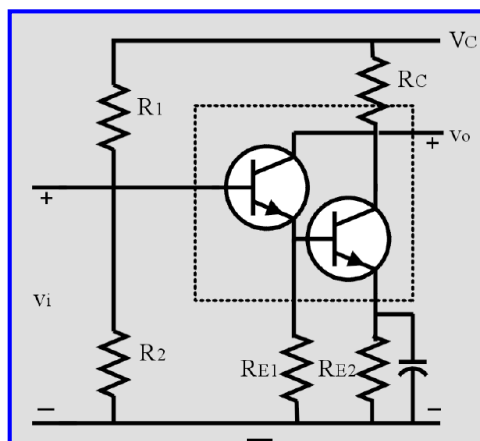


Ενισχυτής κοινού συλλέκτη – κοινού συλλέκτη

- Η **ενίσχυση ρεύματος** του ζεύγους Darlington είναι περίπου ίση με το **γινόμενο των ενισχύσεων ρεύματος των δύο τρανζίστορ**.
- Η **αντίσταση εισόδου** είναι **αυξημένη κατά h_{fe} φορές** περίπου από ότι σε έναν ενισχυτή ΚΣ απλής βαθμίδας, η δε **αντίσταση εξόδου** είναι **πολύ μικρότερη**.
- Η **συχνότητα μοναδιαίας ενίσχυσης (f_T)** του ζεύγους Darlington είναι περίπου **h_{fe} φορές μικρότερη** από εκείνη που παρουσιάζει ένας ενισχυτής ΚΣ απλής βαθμίδας.
- Η **ενίσχυση τάσης** πλησιάζει περισσότερο προς τη **μονάδα** από ότι σε έναν ενισχυτή απλής βαθμίδας ΚΣ, καθιστώντας τον σύνθετο ενισχυτή έναν πιο αποτελεσματικό **απομονωτή**.
- Η παρουσία του ζεύγους Darlington είναι συχνή σε ολοκληρωμένους ενισχυτές και σε εφαρμογές όπου απαιτείται **υψηλή ενίσχυση ρεύματος**.

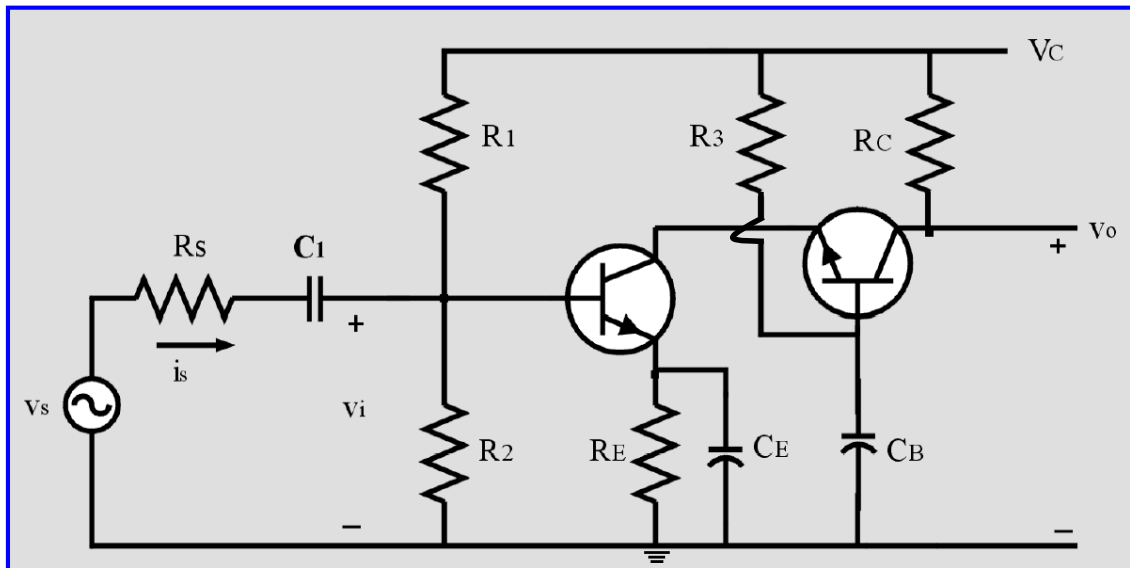
Ενισχυτής κοινού συλλέκτη – κοινού εκπομπού

- Όταν εκτός από μεγάλη ενίσχυση ρεύματος και μεγάλη αντίσταση εισόδου απαιτείται και **μεγάλη ενίσχυση τάσης**, τότε η λύση είναι ο **σύνθετος ενισχυτής κοινού συλλέκτη – κοινού εκπομπού (ΚΣ–ΚΕ)**.
- Ουσιαστικά, ένας ενισχυτής ΚΣ–ΚΕ προκύπτει εάν σε μία απλή βαθμίδα κοινού εκπομπού (ΚΕ) αντικαταστήσουμε το τρανζίστορ με ένα ζεύγος Darlington.
- Η **ενίσχυση ρεύματος** και η **αντίσταση εισόδου** είναι **αυξημένη κατά h_{fe} φορές** περίπου από ότι σε ένα διπολικό τρανζίστορ (**βλέπε Άσκηση 1 της ενότητας**).



Κασκωδικός ενισχυτής

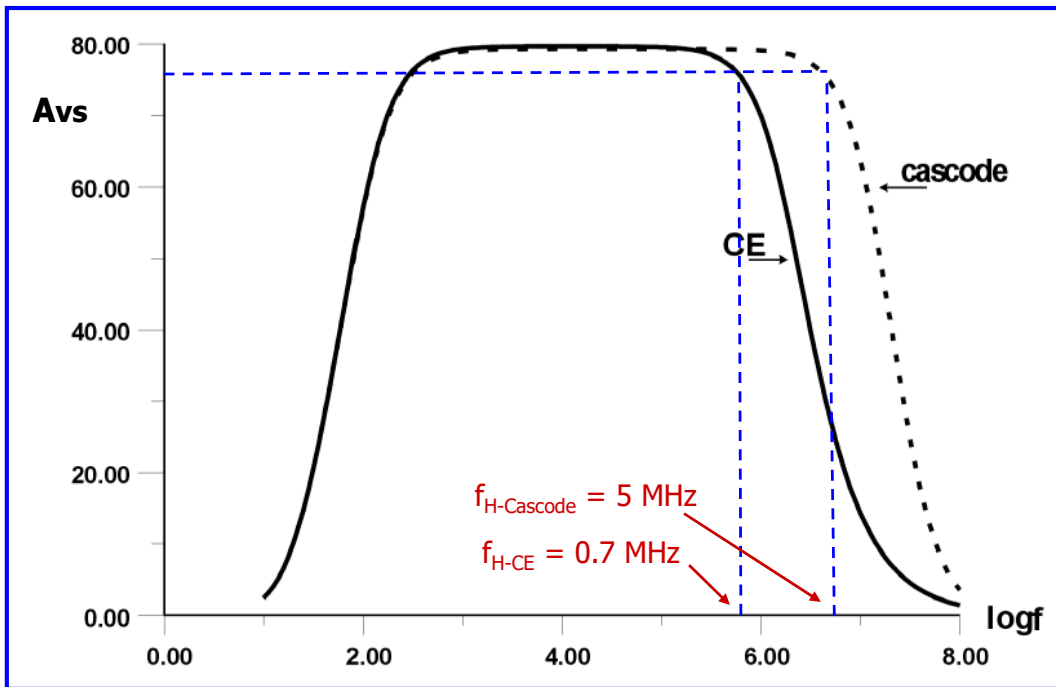
- Ο **κασκωδικός (cascode) ενισχυτής** είναι σύνθετος ενισχυτής που προκύπτει από **απευθείας σύζευξη** μιας βαθμίδας κοινού εκπομπού και μιας βαθμίδας κοινής βάσης (KE–KB).



Κασκωδικός ενισχυτής

- Στον ενισχυτή αυτόν, η **απόκριση υψηλών συχνοτήτων καθορίζεται από τη βαθμίδα KE**, αφού η βαθμίδα KB έχει καλύτερη συμπεριφορά στις υψηλές συχνότητες συγκριτικά με τη βαθμίδα KE.
- Ο συλλέκτης της βαθμίδας KE έχει ως φορτίο την αντίσταση εισόδου της βαθμίδας KB, η οποία όπως είναι πολύ μικρή.
- Επομένως, η **ισοδύναμη χωρητικότητα της βαθμίδας KE στις υψηλές συχνότητες είναι μικρότερη στον κασκωδικό ενισχυτή** από εκείνη της απλής βαθμίδας KE [$C_{eq} = C_n + C_\mu (1 + g_m \cdot R_L)$].
- Αφού στις υψηλές συχνότητες η απόκριση του ενισχυτή καθορίζεται από το κύκλωμα εισόδου (δηλ. από την C_{eq}), η **σταθερά χρόνου του κυκλώματος εισόδου του κασκωδικού ενισχυτή είναι μικρότερη** από εκείνη της απλής βαθμίδας KE, οπότε η **άνωτηρη συχνότητα αποκοπής του κασκωδικού ενισχυτή είναι μεγαλύτερη**, οδηγώντας σε **καλύτερη απόκριση συχνότητας**.
- Ο κασκωδικός ενισχυτής έχει **υψηλή αντίσταση εισόδου** (όπως η βαθμίδα KE) και **υψηλή αντίσταση εξόδου** (όπως η βαθμίδα KB).
- Οι **ενισχύσεις τάσης και ρεύματος** του κασκωδικού ενισχυτή **προσεγγίζουν τις αντίστοιχες του ενισχυτή κοινού εκπομπού**.

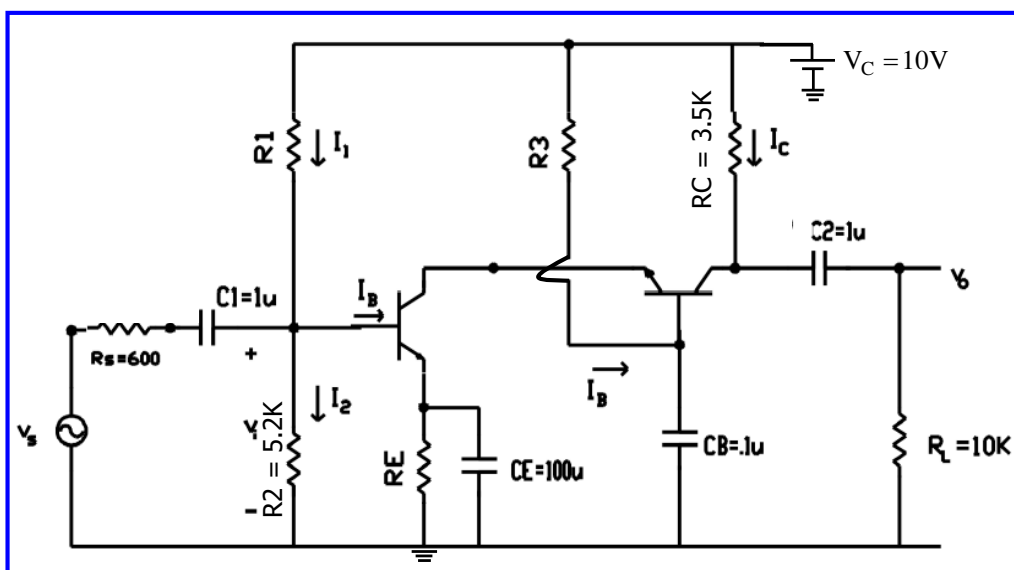
Κασκωδικός ενισχυτής



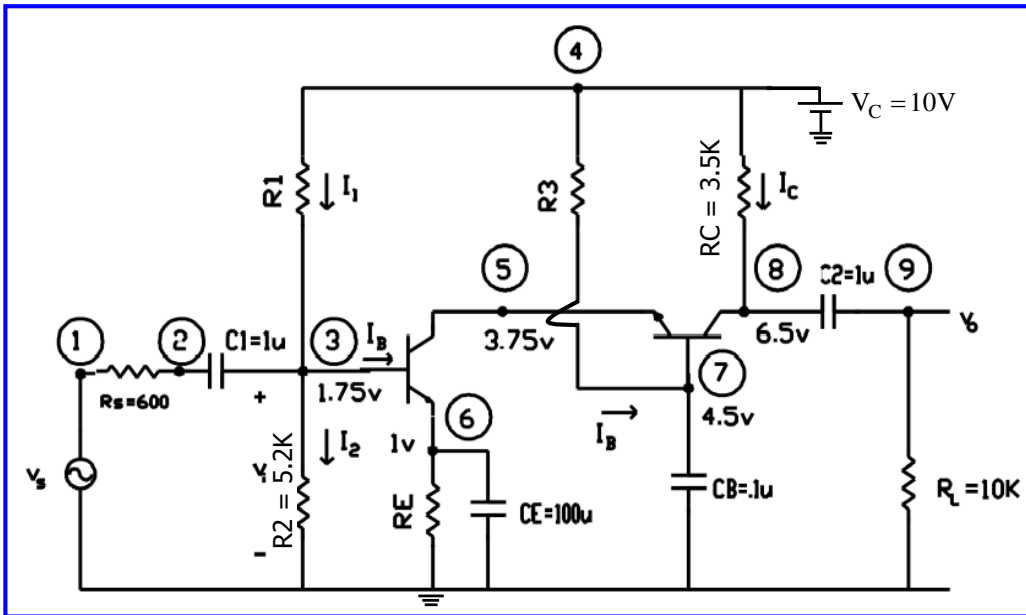
Στις υψηλές συχνότητες ο κασκωδικός ενισχυτής υπερέχει έναντι του ενισχυτή ΚΕ, ενώ στις χαμηλές και μεσαίες συχνότητες οι δύο αποκρίσεις είναι παρόμοιες.

Παράδειγμα 1^ο: κασκωδικός ενισχυτής

Για τον κασκωδικό ενισχυτή του σχήματος προσδιορίστε τις τιμές των αντιστάσεων R_1 , R_3 και R_E . Για τα δύο τρανζίστορ του ενισχυτή δίνονται: $\beta = 200$, $I_C = 1 \text{ mA}$, $V_{BE} = 0.75 \text{ V}$ και $V_{CB} = 2 \text{ V}$.



Παράδειγμα 1^ο: κασκωδικός ενισχυτής



Χρησιμοποιώντας τα δεδομένα υπολογίζουμε τα δυναμικά στους κόμβους του κυκλώματος ξεκινώντας από τον κόμβο της τάσης τροφοδοσίας, όπως φαίνεται στο διπλανό σχήμα.

$$V_C - I_C R_C = 6.5 \text{ V} = V_8$$

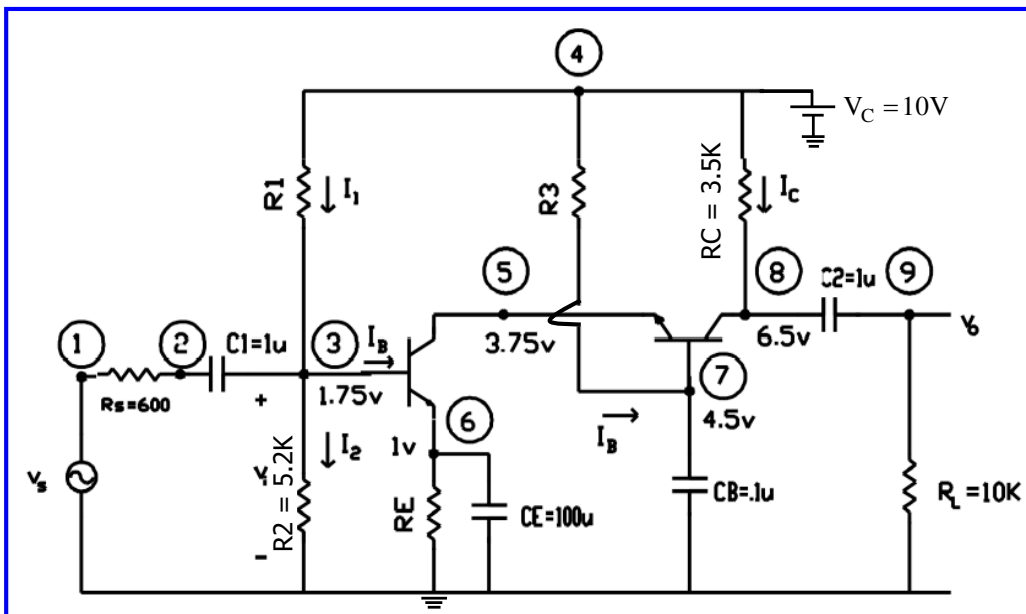
$$4.5 \text{ V} - V_{BE} = 3.75 \text{ V} = V_5$$

$$1.75 \text{ V} - V_{BE} = 1 \text{ V} = V_6$$

$$6.5 \text{ V} - V_{CB} = 4.5 \text{ V} = V_7$$

$$3.75 \text{ V} - V_{CB} = 1.75 \text{ V} = V_3$$

Παράδειγμα 1^ο: κασκωδικός ενισχυτής



$$R_E = \frac{1}{I_C} = 1 \text{ k}\Omega$$

$$R_3 = \frac{10 - 4.5}{I_B} = 1.1 \text{ M}\Omega$$

$$I_2 = \frac{1.75}{R_2} = 337 \mu\text{A}$$

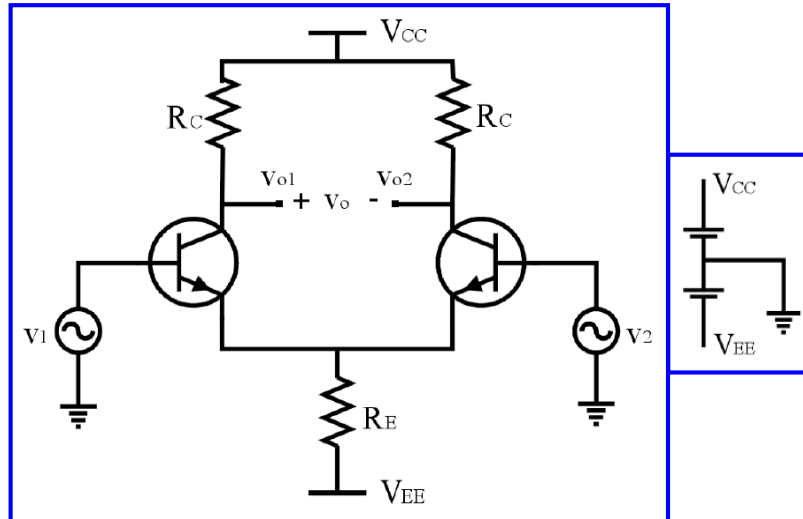
$$R_1 = \frac{10 - 1.75}{I_1} = 24 \text{ k}\Omega$$

$$I_B = \frac{I_C}{\beta} = 5 \mu\text{A}$$

$$I_1 = I_2 + I_B = 342 \mu\text{A}$$

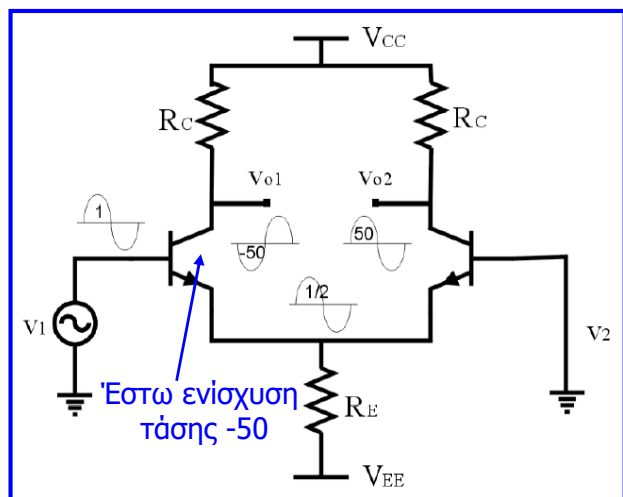
Διαφορικός ενισχυτής τάσης

- Ο διαφορικός ενισχυτής τάσης (voltage differential amplifier) αποτελείται από **δύο όμοιες βαθμίδες ΚΕ με κοινή αντίσταση εκπομπού** και είναι ένα από τα πλέον χρήσιμα κυκλώματα ενισχυτών.
- Ο διαφορικός ενισχυτής συνήθως περιλαμβάνει **διπλή τροφοδοσία** συνεχούς και **διπλή είσοδο**.



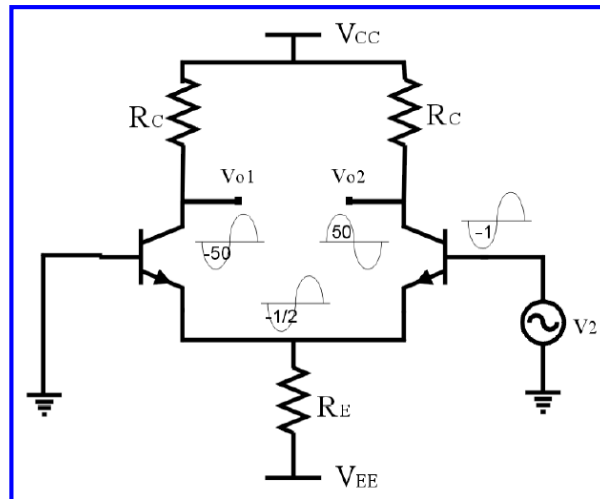
Λειτουργία διαφορικού ενισχυτή τάσης

- Η ανάλυση της λειτουργίας του διαφορικού ενισχυτή με διπλή είσοδο γίνεται ευκολότερα με χρήση της **αρχής της επαλληλίας**, οπότε θεωρούμε αρχικά ότι υπάρχει σήμα στη μία είσοδο, ενώ η άλλη είσοδος είναι γειωμένη.
- Το σήμα της πρώτης εισόδου εμφανίζεται ενισχυμένο και ανεστραμμένο στο συλλέκτη του πρώτου τρανζίστορ (αφού πρόκειται για βαθμίδα ΚΕ).
- Το σήμα εισόδου προκαλεί μεταβολή του ρεύματος εκπομπού ίδιας φάσης i_{e1} και εμφανίζεται στον εκπομπό εξασθενημένο κατά 50% ($v_e = v_1 / 2$).
- Η v_e προκαλεί μεταβολή ρεύματος στον εκπομπό του δεύτερου τρανζίστορ: $i_{e2} = -i_{e1}$.
- Συνέπεια αυτού είναι η εμφάνιση στο δεύτερο συλλέκτη σήματος ίδιου μεγέθους και αντίθετης φάσης: $V_{o2} = -V_{o1}$, λόγω της αντίθετης πολικότητας των ρευμάτων εκπομπών.



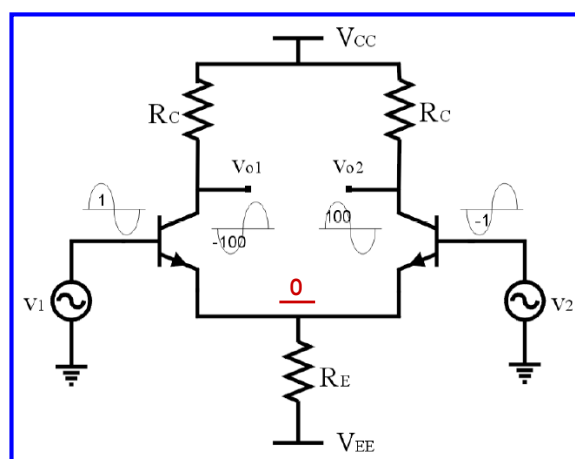
Λειτουργία διαφορικού ενισχυτή τάσης

- Παρόμοια διεργασία συμβαίνει εάν εφαρμόσουμε σήμα μόνο στη δεύτερη είσοδο και μάλιστα με αντίθετη φάση απ' ότι στην προηγούμενη περίπτωση ($V_2 = -V_1$).
- Τα σήματα στους συλλέκτες είναι όμοια με την προηγούμενη περίπτωση, ενώ το σήμα στους κοινούς εκπομπούς ακολουθεί τη φάση της τάσης εισόδου και παρουσιάζει αντίθετη φάση με την προηγούμενη περίπτωση.

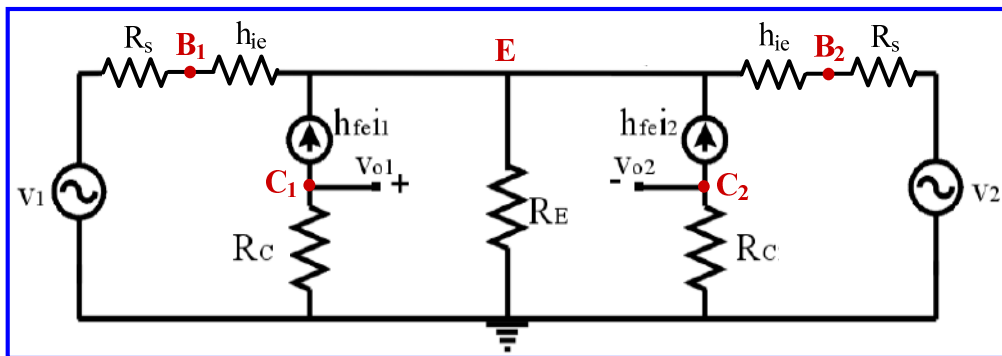
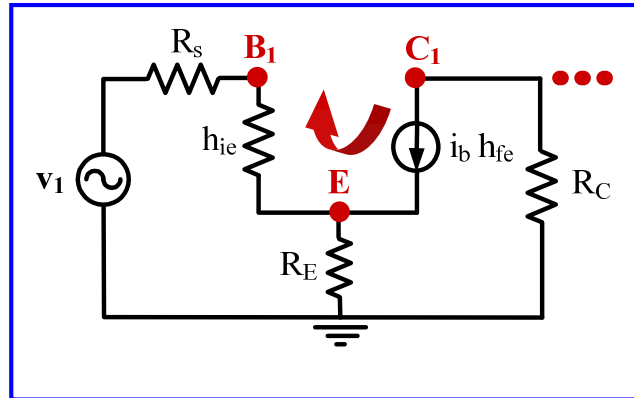
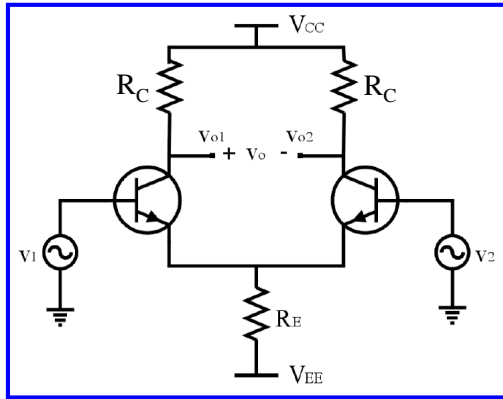


Λειτουργία διαφορικού ενισχυτή τάσης

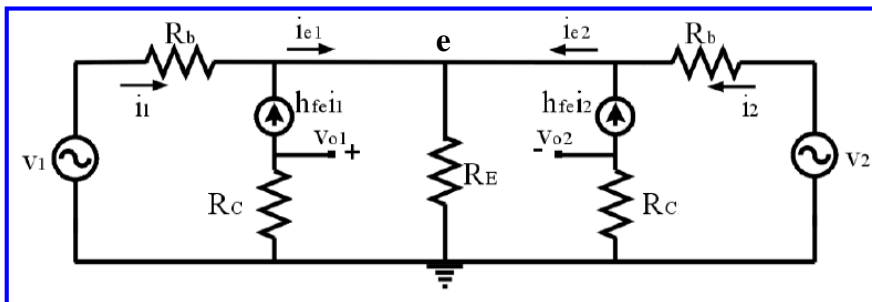
- Εάν θεωρήσουμε ότι τα **δύο διαφορικά σήματα εισόδου** ($v_2 = -v_1$) εφαρμόζονται ταυτόχρονα στις εισόδους του ενισχυτή, σύμφωνα με την **αρχή της επαλληλίας** στους κόμβους του κυκλώματος οι τάσεις θα ισούνται με το άθροισμα των τάσεων που υπήρχαν όταν καθένα από τα σήματα εφαρμοζόταν μόνο του.
- Τα σήματα συλλεκτών γίνονται διπλάσια, ενώ το **σήμα των κοινών εκπομπών μηδενίζεται**.
- Στην περίπτωση εφαρμογής **σημάτων εισόδου κοινού τρόπου** (δηλ. $v_2 = v_1$), η ίδια ανάλυση καταλήγει **ιδανικά σε μη εμφάνιση σήματος εξόδου ανάμεσα στους συλλέκτες**, και η λειτουργία αυτή του ενισχυτή αναφέρεται ως **απόρριψη σημάτων κοινού τρόπου**.



Ισοδύναμο κύκλωμα διαφορικού ενισχυτή στο ac



Ανάλυση διαφορικού ενισχυτή στο εναλλασσόμενο



Διαφορικά σήματα εισόδου

$$V_1 = -V_2$$

$$R_b = R_s + h_{ie}$$

R_s : αντίσταση πηγών σήματος

Λόγω της απόλυτης **συμμετρίας** του κυκλώματος (όμοια τρανζίστορ και αντιστάσεις) και λόγω των διαφορικών (**αντίθετων σημάτων εισόδου**), τα ρεύματα εκπομπού (i_{e1} , i_{e2}) είναι ίσα και αντίθετα, συνεπώς ο **κόμβος e** παρουσιάζει μηδενική τάση (συμπεριφέρεται ως **εικονική γη**).

$$v_e = (1 + h_{fe})R_E(i_1 + i_2) = 0 \rightarrow \text{Συμπεριφορά του κόμβου e ως εικονική γη}$$

$$\left. \begin{aligned} v_1 &= R_b i_1 + v_e = R_b i_1 \Rightarrow i_1 = \frac{v_1}{R_b} & v_{o1} &= -h_{fe} R_C i_1 = -h_{fe} R_C \frac{v_1}{R_b} \\ v_2 &= R_b i_2 + v_e = R_b i_2 \Rightarrow i_2 = \frac{v_2}{R_b} = -\frac{v_1}{R_b} & v_{o2} &= -h_{fe} R_C i_2 = h_{fe} R_C \frac{v_1}{R_b} \end{aligned} \right\} \Rightarrow v_{o1} = -v_{o2}$$

Ανάλυση διαφορικού ενισχυτή στο εναλλασσόμενο

$$v_{o1} = -h_{fe} R_C \left(\frac{v_1}{R_b} \right)$$

$$v_{o2} = h_{fe} R_C \left(\frac{v_1}{R_b} \right)$$

Διαφορική ενίσχυση του ενισχυτή με απλή έξοδο

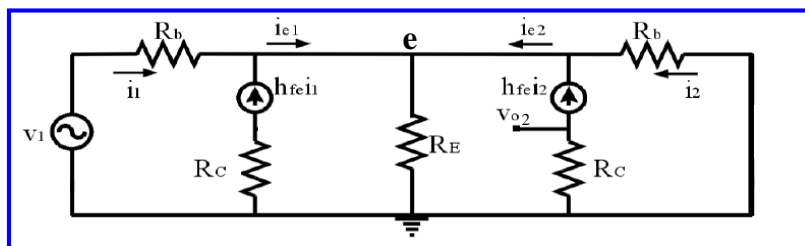
$$A_d = \frac{v_{o2}}{v_1 - v_2} = \frac{v_{o2}}{2v_1} \Rightarrow A_d = h_{fe} \frac{R_C}{2R_b}$$

Διαφορική ενίσχυση του ενισχυτή με διαφορική έξοδο

$$A'_d = \frac{v_{o2} - v_{o1}}{v_1 - v_2} = \frac{2v_{o2}}{2v_1} = \frac{v_{o2}}{v_1} \Rightarrow A'_d = 2A_d = h_{fe} \frac{R_C}{R_b}$$

- Εάν το κύκλωμα είναι απόλυτα **συμμετρικό** (όσον αφορά αντιστάσεις και χαρακτηριστικά τρανζίστορ), τότε για μηδενική τάση και στις δύο εισόδους, η διαφορά δυναμικού μεταξύ των συλλεκτών θα είναι μηδενική.
- Αν το κύκλωμα παρουσιάζει κάποια **ασυμμετρία**, τότε για μηδενική τάση και στις δύο εισόδους, υπάρχει μη μηδενική τάση (DC) μεταξύ των συλλεκτών που ονομάζεται **τάση ασυμμετρίας** του διαφορικού ενισχυτή.

Ανάλυση διαφορικού ενισχυτή στο εναλλασσόμενο



Απλή πηγή σήματος

$$v_2 = 0$$

$$v_e = -R_b i_2 \quad (1)$$

$$v_e = (i_{e1} + i_{e2})R_E = (i_1 + h_{fe}i_1 + i_2 + h_{fe}i_2)R_E = (1 + h_{fe})(i_1 + i_2)R_E \stackrel{(1)}{\Rightarrow} i_1 = -\frac{R_b + (1 + h_{fe})R_E}{(1 + h_{fe})R_E} i_2 \quad (2)$$

$$\begin{aligned} v_1 = R_b i_1 + v_e \\ v_e = -R_b i_2 \end{aligned} \Rightarrow v_1 = R_b (i_1 - i_2) \stackrel{(2)}{\Rightarrow} v_1 = -R_b \left(\frac{R_b}{(1 + h_{fe})R_E} + 2 \right) i_2$$

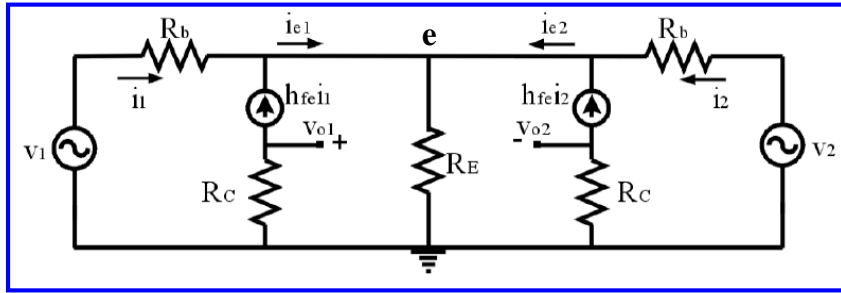
$$(1 + h_{fe})R_E \gg R_b \Rightarrow v_1 \approx -2R_b i_2 \Rightarrow i_2 \approx -\frac{v_1}{2R_b} \quad v_e = -R_b i_2 \Rightarrow v_e = \frac{1}{2} v_1$$

$$v_{o2} = -h_{fe} R_C i_2 = h_{fe} \frac{R_C}{2R_b} v_1$$

$$A = \frac{v_{o2}}{v_1} = h_{fe} \frac{R_C}{2R_b} \Rightarrow A = A_d$$

Ενίσχυση με απλή είσοδο

Ανάλυση διαφορικού ενισχυτή στο εναλλασσόμενο



Σήματα εισόδου κοινού τρόπου

$$v_1 = v_2$$

$$v_1 = R_b i_1 + v_e$$

$$v_2 = R_b i_2 + v_e$$

$$v_1 - v_2 = R_b (i_1 - i_2) \Rightarrow i_1 = i_2$$

$$v_2 = R_b i_2 + v_e = R_b i_2 + R_E (i_{e1} + i_{e2}) = R_b i_2 + (1 + h_{fe}) R_E (i_1 + i_2) \Rightarrow i_2 = \frac{v_2}{R_b + 2(1 + h_{fe}) R_E}$$

$$v_{o2} = -h_{fe} R_C i_2 = -\frac{h_{fe} R_C v_2}{R_b + 2(1 + h_{fe}) R_E} = -\frac{h_{fe} R_C v_1}{R_b + 2(1 + h_{fe}) R_E}$$

$$v_{o1} = -h_{fe} R_C i_1$$

Ενίσχυση σημάτων κοινού τρόπου

$$A_{CM} = \frac{v_{o2}}{v_1} = -\frac{h_{fe} R_C}{R_b + 2(1 + h_{fe}) R_E} \approx -\frac{R_C}{2R_E}$$

$$v_{o1} = v_{o2}$$

Μηδενικό σήμα μεταξύ συλλεκτών

Απόρριψη σημάτων εισόδου κοινού τρόπου

$$A_d = \frac{v_{o2}}{v_1 - v_2} = h_{fe} \frac{R_C}{2R_b}$$

$$A_{CM} = \frac{v_{o2}}{v_1} \approx -\frac{R_C}{2R_E}$$

- Δείκτης ποιότητας του διαφορικού ενισχυτή είναι ο **λόγος απόρριψης κοινού τρόπου (common mode rejection ratio)**:

$$CMRR = \left| \frac{A_d}{A_{CM}} \right| \Rightarrow CMRR \approx \frac{h_{fe} R_E}{R_b}$$

$$\Sigma \epsilon \text{ dB: } CMRR_{dB} = 20 \cdot \log \left| \frac{A_d}{A_{CM}} \right|$$

- **Μεγάλες τιμές της R_E** οδηγούν σε μεγάλο λόγο απόρριψης κοινού τρόπου άρα σε **ποιοτικότερο διαφορικό ενισχυτή** όσον αφορά την απόρριψη σημάτων εισόδου κοινού τρόπου.
- Επίσης, **μεγάλες τιμές της R_C** οδηγούν σε **μεγάλη διαφορική ενίσχυση**.

Απόρριψη σημάτων εισόδου κοινού τρόπου

- Όπως προαναφέρθηκε, στην ιδανική (θεωρητική) περίπτωση για σήματα εισόδου κοινού τρόπου, οι τάσεις στους συλλέκτες των τρανζίστορ είναι ίσες, δηλαδή η τάση μεταξύ των συλλεκτών είναι μηδενική (απόρριψη σημάτων κοινού τρόπου).
- Συνεπώς, η ενίσχυση κοινού σήματος με διαφορική έξοδο είναι μηδενική και ο λόγος απόρριψης κοινού σήματος για διαφορική έξοδο είναι άπειρος.

$$A'_{CM} = \frac{V_{o2} - V_{o1}}{V_1} = 0$$

$$CMRR' = \frac{A'_d}{A'_{CM}} = \infty$$

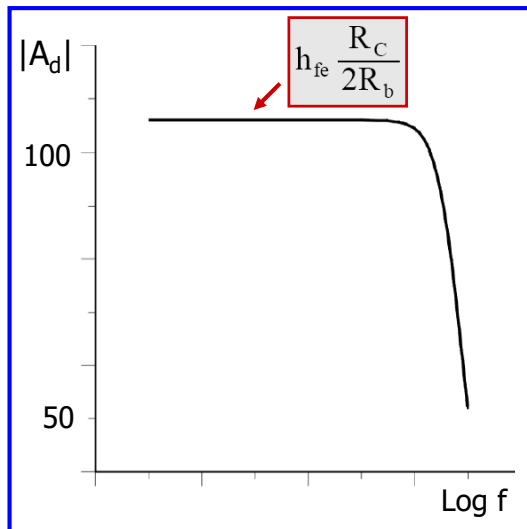
- Ωστόσο, στους πραγματικούς διαφορικούς ενισχυτές, όπου παρουσιάζεται **ασυμμετρία**, η ενίσχυση κοινού σήματος με διαφορική έξοδο δεν είναι μηδενική με αποτέλεσμα ο λόγος απόρριψης κοινού σήματος για διαφορική έξοδο, να είναι πεπερασμένος.

Απόρριψη σημάτων εισόδου κοινού τρόπου

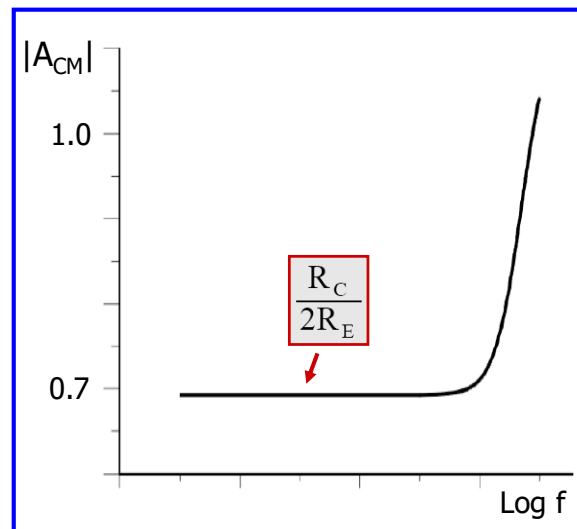
- Η απόρριψη σημάτων εισόδου κοινού τρόπου είναι εφικτή μόνο σε διαφορικούς ενισχυτές.
- Στην πράξη, τα σήματα εισόδου ενός διαφορικού ενισχυτή δεν είναι μόνο διαφορικά σήματα, ούτε μόνο σήματα κοινού τρόπου.
- Με βάση την αρχή της επαλληλίας (δηλ. εάν και τα δύο είδη σημάτων εισόδου εφαρμοστούν ανεξάρτητα στον ενισχυτή), συμπεραίνουμε ότι ο διαφορικός ενισχυτής τελικά απορρίπτει τη συνιστώσα κοινού τρόπου στην έξοδό του.
- Η σημασία της απόρριψης σημάτων κοινού τρόπου είναι μεγάλη σε εφαρμογές όπου υπάρχει ανάγκη ενίσχυσης μικρών σημάτων, τα οποία είναι εγκλωβισμένα σε ανεπιθύμητα σήματα παρεμβολών και θόρυβο.
- Για **παράδειγμα**, σήματα που δημιουργούνται από την ηλεκτρική δραστηριότητα της καρδιάς έχουν πλάτος μικρότερο των 50 μV, ενώ συνοδεύονται από σήματα παρεμβολών που συχνά το πλάτος τους ξεπερνά τα 100 mV.
- Τα ασθενή χρήσιμα σήματα μπορούν να αναδειχθούν με χρήση ειδικών διαφορικών ενισχυτών.

Αποκρίσεις διαφορικού ενισχυτή

- Ο διαφορικός ενισχυτής έχει βαθυπερατή συμπεριφορά και παρουσιάζει σταθερή ενίσχυση στις χαμηλές και μεσαίες συχνότητες.
- Η ενίσχυση σημάτων κοινού τρόπου του ενισχυτή παραμένει σταθερή στις χαμηλές και μεσαίες συχνότητες και αυξάνεται στις υψηλές συχνότητες.

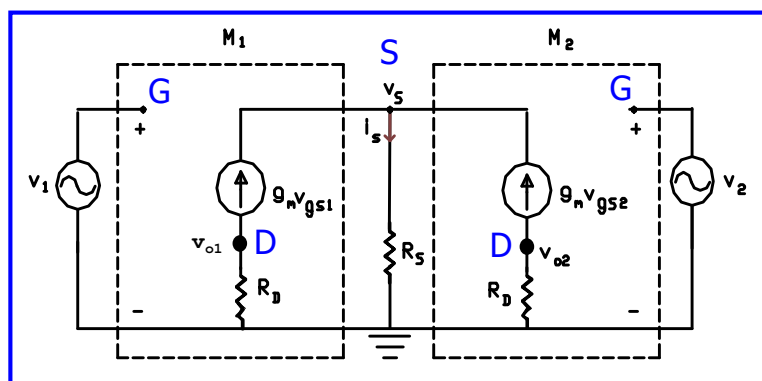
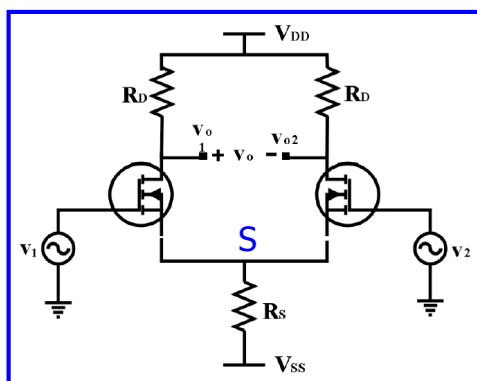


Διαφορική απόκριση συχνότητας



Απόκριση κοινού τρόπου

Διαφορικός ενισχυτής με MOSFET

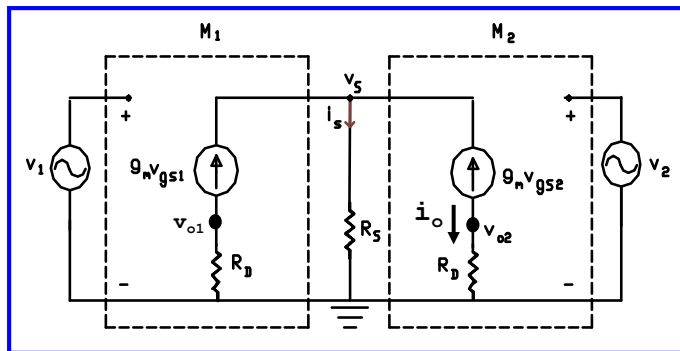


$$v_S = g_m v_{gs1} R_S + g_m v_{gs2} R_S \Rightarrow$$

$$v_S = g_m R_S (v_1 - v_S) + g_m R_S (v_2 - v_S) \Rightarrow$$

$$v_S = \frac{g_m R_S}{1 + 2 g_m R_S} (v_1 + v_2)$$

Διαφορικός ενισχυτής με MOSFET



$$v_S = \frac{g_m R_S}{1 + 2g_m R_S} (v_1 + v_2)$$

$$v_1 = -v_2 \Rightarrow v_S = 0$$

Ο κόμβος S συμπεριφέρεται ως εικονική γη

$$\begin{aligned} v_{o2} &= -g_m R_D v_{gs2} \Rightarrow \\ v_{o2} &= -g_m R_D (v_2 - v_S) \Rightarrow \\ v_{o2} &= -g_m R_D v_2 = g_m R_D v_1 \end{aligned}$$

Με όμοιο τρόπο προκύπτει ότι:

$$v_{o1} = -g_m R_D v_1 \Rightarrow v_{o1} = -v_{o2}$$

Διαφορική ενίσχυση με απλή έξοδο:

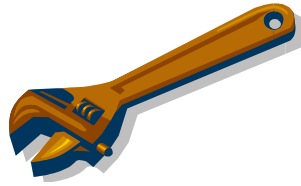
$$A_d = \frac{v_{o2}}{v_1 - v_2} = \frac{v_{o2}}{2v_1} = \frac{g_m R_D}{2}$$

Διαφορική ενίσχυση με διαφορική έξοδο:

$$A'_d = \frac{v_{o2} - v_{o1}}{v_1 - v_2} = \frac{2v_{o2}}{2v_1} = g_m R_D$$

Συμπεράσματα

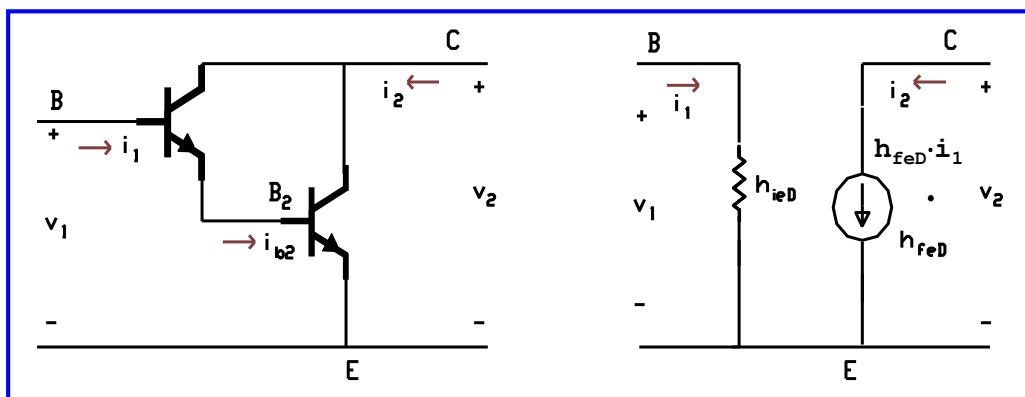
- Υπάρχουν πολλές δυνατότητες για τη διασύνδεση απλών ενισχυτικών βαθμίδων με σκοπό τη δημιουργία πιο σύνθετων ενισχυτών.
- Οι ενισχυτές πολλών βαθμίδων εμφανίζουν μεγάλη ενίσχυση τάσης, ρεύματος και ισχύος.
- Η σύζευξη ενισχυτικών βαθμίδων για τη δημιουργία ενός ενισχυτή πολλών βαθμίδων μπορεί να γίνει μέσω πυκνωτή σύζευξης, με απευθείας σύζευξη και μέσω μετασχηματιστή (επαγωγική σύζευξη).
- Από τους δυνατούς συνδυασμούς σύζευξης απλών βαθμίδων, ιδιαίτερο ενδιαφέρον παρουσιάζουν οι συνδυασμοί ΚΣ-ΚΣ, ΚΣ-ΚΕ και ο κασκωδικός ενισχυτής (ΚΕ-ΚΒ).
- Επίσης, ένα από τα πιο σημαντικά κυκλώματα σύνθετου ενισχυτή αποτελεί ο διαφορικός ενισχυτής τάσης, ο οποίος εκτός από τους πολλαπλούς τρόπους λειτουργίας που διαθέτει, εμφανίζει και το σημαντικό χαρακτηριστικό της απόρριψης σημάτων κοινού τρόπου.



Ασκήσεις 4ης ενότητας

Άσκηση 1^η

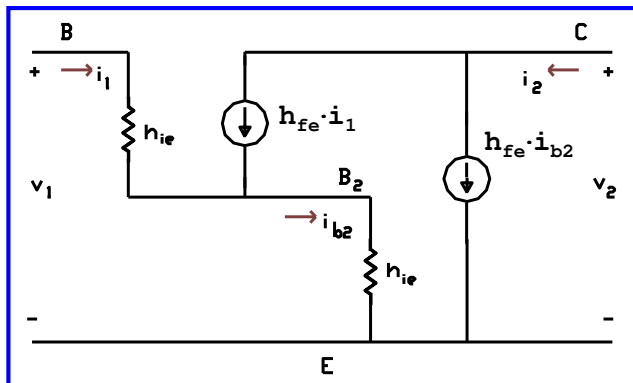
Με βάση το ισοδύναμο κύκλωμα ενός διπολικού τρανζίστορ σε σύνδεση κοινού εκπομπού, να υπολογίσετε τις παραμέτρους του αντίστοιχου ισοδύναμου κυκλώματος για ένα ζεύγος Darlington σε σύνδεση κοινού εκπομπού, δηλαδή την αντίσταση εισόδου (h_{ieD}) και την απολαβή ρεύματος (h_{feD}) του ζεύγους, σε σχέση με τις αντίστοιχες παραμέτρους h_{ie} και h_{fe} ενός διπολικού τρανζίστορ. Θεωρείστε ότι τα διπολικά τρανζίστορ του ζεύγους είναι όμοια με παραμέτρους h_{ie} και h_{fe} .



$$h_{ieD} = \frac{v_1}{i_1}$$

$$h_{feD} = \frac{i_2}{i_1}$$

Άσκηση 1^η



$$v_1 = h_{ie} i_1 + h_{ie} i_{b2} \Rightarrow v_1 = h_{ie} i_1 + (1 + h_{fe}) i_1 h_{ie}$$

$$h_{ieD} = \frac{v_1}{i_1} \Rightarrow h_{ieD} = h_{ie} + (1 + h_{fe}) h_{ie}$$

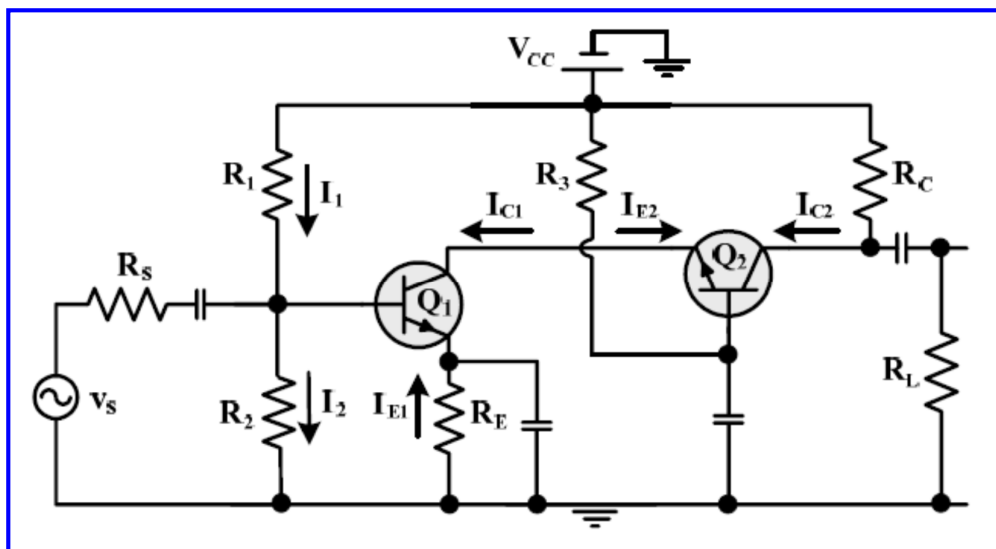
$$\Rightarrow h_{ieD} = h_{ie} (h_{fe} + 2)$$

$$i_2 = h_{fe} i_1 + h_{fe} i_{b2} \Rightarrow i_2 = h_{fe} i_1 + h_{fe} (1 + h_{fe}) i_1$$

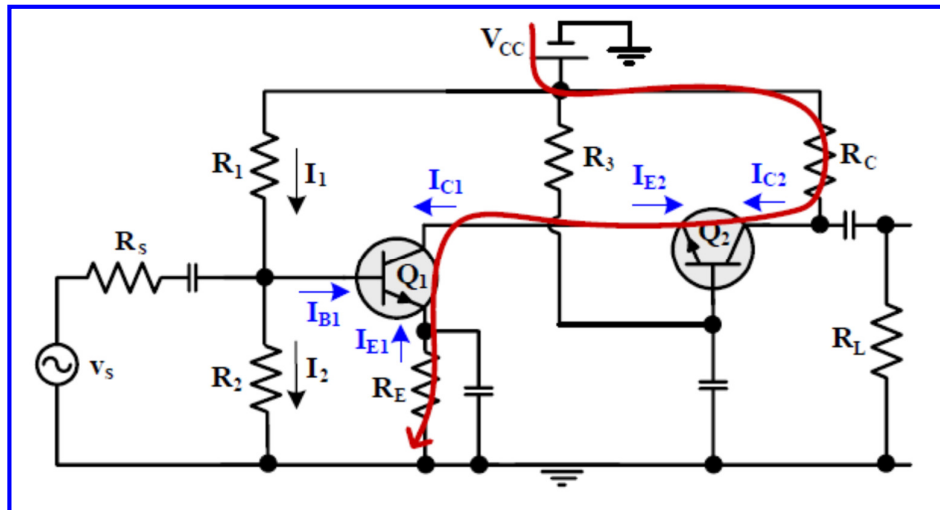
$$h_{feD} = \frac{i_2}{i_1} = h_{fe} + h_{fe} (1 + h_{fe}) \Rightarrow h_{feD} = h_{fe} (h_{fe} + 2)$$

Άσκηση 2^η

Για το τρανζίστορ Q_1 του κασκωδικού ενισχυτή του παρακάτω σχήματος δίνεται ότι $\beta_1 = 200$ και για το τρανζίστορ Q_2 δίνεται ότι $V_{CE2} = 4.25$ V. Επίσης δίνονται: $R_C = 1.5$ k Ω , $R_E = 1$ k Ω , $V_{CC} = 12$ V, $I_1 = 10$ μ A και $I_2 = 5$ μ A. Να προσδιορίσετε το σημείο λειτουργίας του τρανζίστορ Q_1 . Θεωρήστε ότι στα τρανζίστορ του ενισχυτή ισχύει κατά προσέγγιση ότι: $I_{C1} = -I_{E1}$ και $I_{C2} = -I_{E2}$.



Άσκηση 2^η



Από την εφαρμογή του 1ου κανόνα Kirchhoff στον κόμβο πριν από τη βάση του τρανζίστορ Q_1 , προκύπτει εύκολα το ρεύμα βάσης του τρανζίστορ, ως εξής:

$$I_{B1} = I_1 - I_2 \Rightarrow I_{B1} = (10 - 5) \mu\text{A} \Rightarrow I_{B1} = 5 \mu\text{A}$$

$$I_{C1} = \beta \cdot I_{B1} \Rightarrow I_{C1} = 200 \cdot 5 \cdot 10^{-6} \text{ A} \Rightarrow I_{C1} = 1 \text{ mA}$$

Άσκηση 2^η

Παρατηρούμε ότι $I_{C1} = -I_{E2}$ και επειδή $I_{C2} = -I_{E2}$, συμπεραίνουμε ότι $I_{C2} = I_{C1} = 1 \text{ mA}$. Επομένως, για να ολοκληρώσουμε τον προσδιορισμό του σημείου λειτουργίας του τρανζίστορ Q_1 , αρκεί να υπολογίσουμε την τάση συλλέκτη-εκπομπού V_{CE1} . Εφαρμόζουμε τον 2ο κανόνα Kirchhoff στο βρόχο του κυκλώματος που υποδεικνύεται στο προηγούμενο σχήμα:

$$-V_{CC} + I_{C2}R_C + V_{CE2} + V_{CE1} - I_{E1}R_E = 0 \Rightarrow$$

$$-V_{CC} + I_{C2}R_C + V_{CE2} + V_{CE1} + I_{C1}R_E = 0 \Rightarrow$$

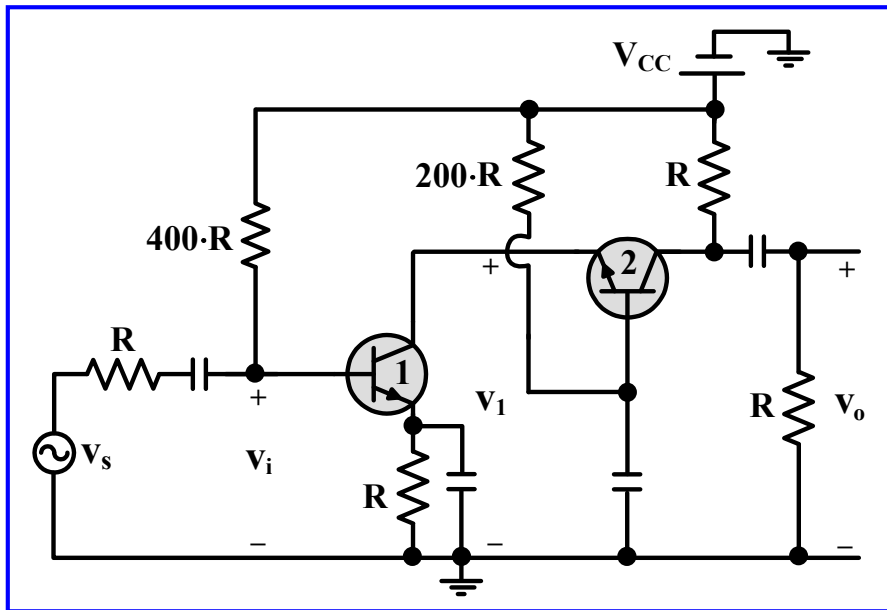
$$V_{CE1} = V_{CC} - I_{C2}R_C - V_{CE2} - I_{C1}R_E \Rightarrow$$

$$V_{CE1} = (12 - 1 \cdot 10^{-3} \cdot 1.5 \cdot 10^3 - 4.25 - 1 \cdot 10^{-3} \cdot 1 \cdot 10^3) \text{ V} \Rightarrow V_{CE1} = 5.25 \text{ V}$$

$$(V_{CE1}, I_{C1}) = (5.25 \text{ V}, 1 \text{ mA})$$

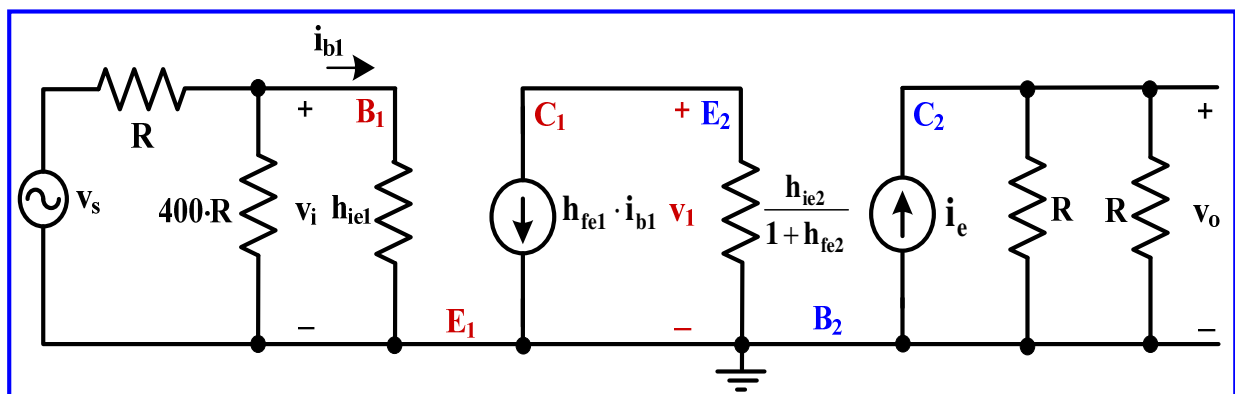
Άσκηση 3^η

Για τον παρακάτω κασκωδικό ενισχυτή, δίνεται ότι $R = 2 \text{ k}\Omega$ και για τα τρανζίστορ δίνεται ότι $h_{fe1} = h_{fe2} = 100$, $h_{ie1} = 2 \text{ k}\Omega$ και $h_{ie2} = 40 \text{ k}\Omega$. Αφού σχεδιάσετε το ισοδύναμο κύκλωμα του ενισχυτή για την περιοχή των μεσαίων συχνοτήτων, να υπολογίσετε την ενίσχυση τάσης της πρώτης βαθμίδας του ενισχυτή ($A_v = v_1 / v_s$).



Άσκηση 3^η

Για να σχεδιάσουμε το ισοδύναμο κύκλωμα του ενισχυτή για την περιοχή των μεσαίων συχνοτήτων, χρησιμοποιούμε για το πρώτο και το δεύτερο τρανζίστορ τα ισοδύναμα κυκλώματα τρανζίστορ σύνδεσης κοινού εκπομπού και κοινής βάσης, αντίστοιχα. Στις μεσαίες συχνότητες, οι πυκνωτές λειτουργούν ως βραχυκυκλώματα και η πηγή σταθερής τάσης βραχυκυκλώνεται. Συνεπώς, η αντίσταση R που συνδέεται στον εκπομπού του πρώτου τρανζίστορ, καθώς και η αντίσταση $200 \cdot R$ που συνδέεται στην βάση του δεύτερου τρανζίστορ δεν συμμετέχουν στο ισοδύναμο κύκλωμα, αφού οι αντιστάσεις αυτές βραχυκυκλώνονται.



Άσκηση 3η

Από το νόμο του Ohm στην αντίσταση $h_{ie2} / (1 + h_{fe2})$, η τάση εξόδου v_1 της πρώτης βαθμίδας του ενισχυτή, προσδιορίζεται ως εξής:

$$v_1 = -h_{fe1} \cdot i_b \cdot \frac{h_{ie2}}{1 + h_{fe2}} = -100 \cdot i_b \cdot \frac{40 \cdot 10^3}{1 + 100} \Rightarrow v_1 = -39.6 \cdot 10^3 \cdot i_{b1} \quad (1)$$

Από το νόμο του Ohm στην αντίσταση h_{ie1} , προκύπτει:

$$i_{b1} = \frac{v_i}{h_{ie1}} \Rightarrow i_b = \frac{v_i}{2 \cdot 10^3} \Rightarrow i_{b1} = 0.5 \cdot 10^{-3} \cdot v_i \quad (2)$$

Οι αντιστάσεις $400 \cdot R$ και h_{ie1} είναι συνδεδεμένες παράλληλα:

$$R_i = \frac{400 \cdot R \cdot h_{ie1}}{400 \cdot R + h_{ie1}} \Rightarrow R_i = \frac{400 \cdot 2 \cdot 10^3 \cdot 2 \cdot 10^3}{400 \cdot 2 \cdot 10^3 + 2 \cdot 10^3} \Rightarrow R_i \approx 2 \text{ k}\Omega$$

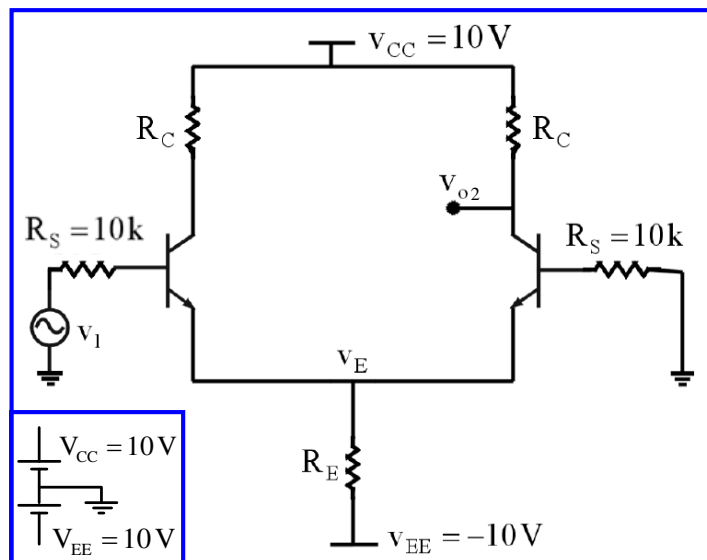
Από τον διαιρέτη τάσης στην είσοδο του ενισχυτή, προκύπτει ότι:

$$v_i = [R_i / (R + R_i)] \cdot v_s = [2 / (2 + 2)] \cdot v_s \Rightarrow v_i = 0.5 \cdot v_s \quad (3)$$

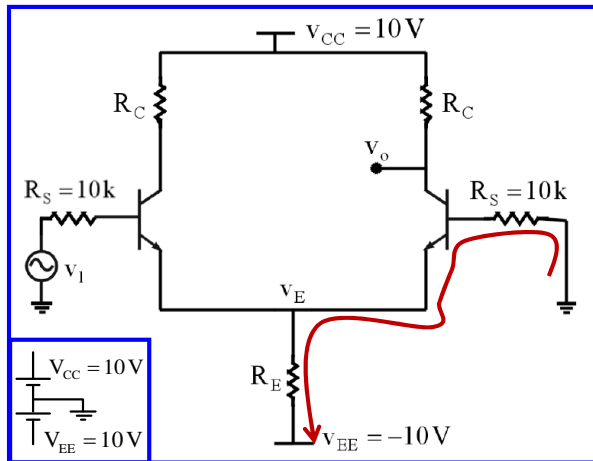
$$(1), (2), (3) \Rightarrow v_1 = -9.9 \cdot v_s \Rightarrow v_1 / v_s = -9.9 \Rightarrow A_v = v_1 / v_s = -9.9$$

Άσκηση 4η

Στο κύκλωμα του διαφορικού ενισχυτή του σχήματος προσδιορίστε τις τιμές των αντιστάτων R_C και R_E ώστε η ενίσχυση της βαθμίδας να είναι $A_v = v_{o2} / v_1 = 50$ και $I_C = 0.1 \text{ mA}$. Για τα δύο τρανζίστορ δίνονται: $\beta = h_{fe} = 250$, $V_{BE} = 0.715 \text{ V}$ και $h_{ie} = 65 \text{ k}\Omega$.



Άσκηση 4^η



$$I_B = \frac{I_C}{\beta} = 0.4 \mu\text{A}$$

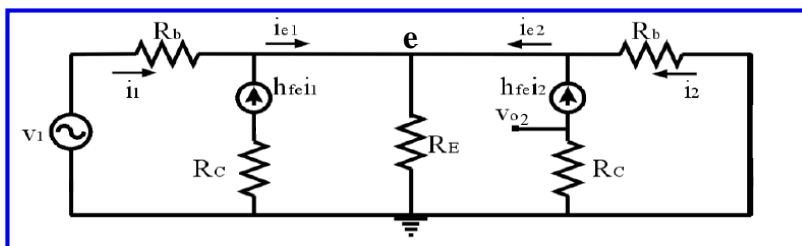
$$I_B R_s + V_{BE} + 2I_C R_E - V_{EE} = 0 \Rightarrow$$

$$R_E = \frac{V_{EE} - I_B R_s - V_{BE}}{2I_C} \Rightarrow$$

$$R_E = 46.4 \text{ k}\Omega$$

Η τιμή της αντίστασης R_E υπολογίστηκε με ανάλυση του κυκλώματος στο συνεχές, ενώ στη συνέχεια ο υπολογισμός της τιμής της αντίστασης R_C καθώς και των αντιστάσεων εισόδου και εξόδου του διαφορικού ενισχυτή θα διενεργηθεί με ανάλυση του ενισχυτή στο εναλλασσόμενο.

Άσκηση 4^η



Απλή πηγή σήματος στον ΔΕ

$$R_b = R_s + h_{ie} = 74.6 \text{ k}\Omega$$

$$v_e = -R_b i_2 \quad (1)$$

$$v_e = (i_{e1} + i_{e2})R_E = (i_1 + h_{fe}i_1 + i_2 + h_{fe}i_2)R_E = (1 + h_{fe})(i_1 + i_2)R_E \xrightarrow{(1)} i_1 = -\frac{R_b + (1 + h_{fe})R_E}{(1 + h_{fe})R_E} i_2 \quad (2)$$

$$v_1 = R_b i_1 + v_e$$

$$v_e = -R_b i_2$$

$$\Rightarrow v_1 = R_b (i_1 - i_2) \quad (2)$$

$$\Rightarrow v_1 = -R_b \left(\frac{R_b}{(1 + h_{fe})R_E} + 2 \right) i_2$$

$$(1 + h_{fe})R_E \gg R_b \Rightarrow$$

$$v_1 \approx -2R_b i_2 \Rightarrow i_2 \approx -\frac{v_1}{2R_b}$$

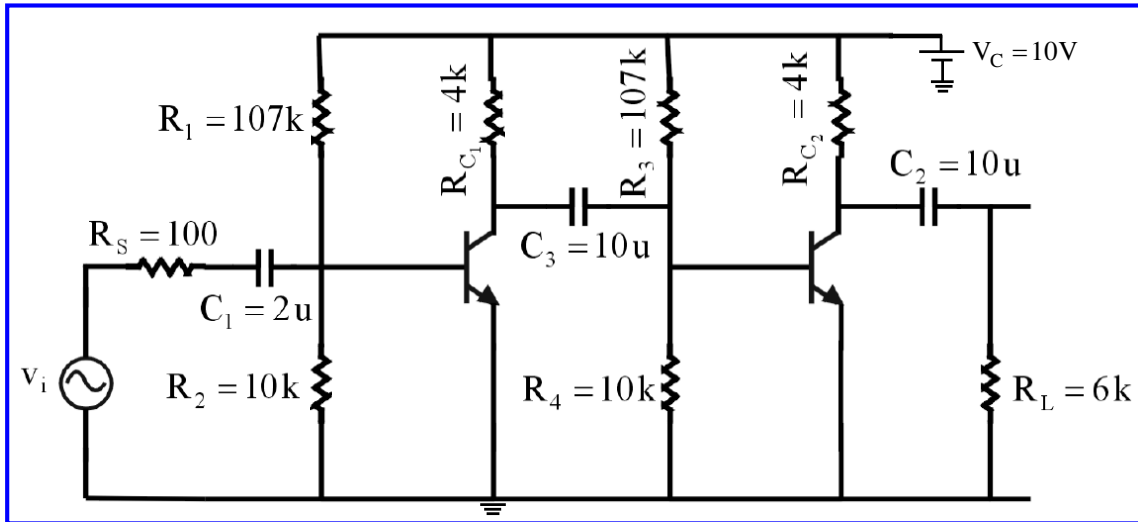
$$v_{o2} = -h_{fe}R_C i_2 = h_{fe} \frac{R_C}{2R_b} v_1$$

$$\text{Δίνεται ότι } A_v = v_{o2} / v_1 = 50 \Rightarrow$$

$$A_v = \frac{v_{o2}}{v_1} = \frac{h_{fe}R_C}{2R_b} \Rightarrow R_C = 29.9 \text{ k}\Omega$$

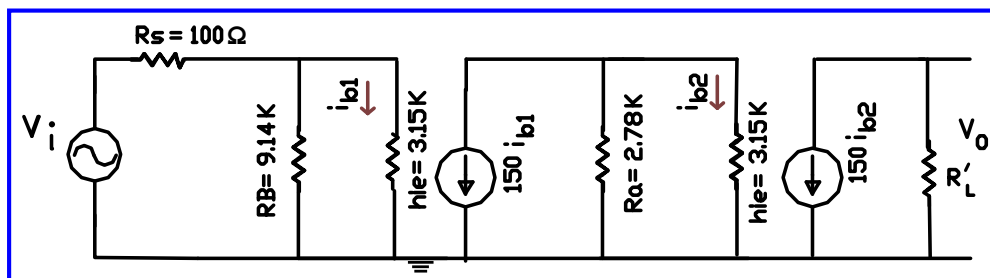
Άσκηση 5^η

Για τον ενισχυτή του σχήματος δύο όμοιων βαθμίδων με χωρητική σύζευξη, να προσδιορίσετε την απόκριση συχνότητας μέτρου σε όλη την περιοχή συχνοτήτων. Για τα τρανζίστορ δίνονται: $h_{ie} = 3.15 \text{ k}\Omega$, $h_{fe} = 150$, $C_n = 17 \text{ pF}$, $C_\mu = 6 \text{ pF}$.



Άσκηση 5^η

Αρχικά προσδιορίζουμε την ενίσχυση στην **περιοχή των μεσαίων συχνοτήτων** με χρήση του παρακάτω ισοδύναμου κυκλώματος.



$$R_B = R_1 // R_2 = R_3 // R_4 = 9.14 \text{ k}\Omega$$

$$R_\alpha = R_{C1} // R_B = 2.78 \text{ k}\Omega$$

$$R_i = R_B // h_{ie} = 2.34 \text{ k}\Omega$$

$$R'_L = R_{C2} // R_L = 2.4 \text{ k}\Omega$$

$$v_o = -150 i_{b2} R'_L$$

$$v_o = 150 R'_L \frac{R_\alpha}{R_\alpha + h_{ie}} 150 i_{b1}$$

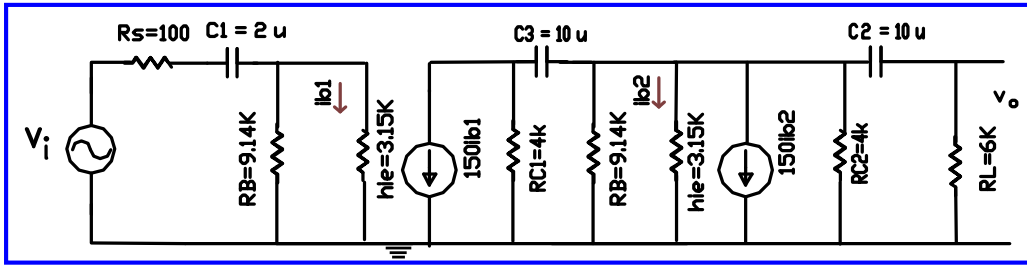
$$v_o = 150 R'_L \frac{R_\alpha}{R_\alpha + h_{ie}} 150 \frac{v_{be}}{h_{ie}}$$

$$v_o = 150 R'_L \frac{R_\alpha}{R_\alpha + h_{ie}} 150 \frac{1}{h_{ie}} \frac{R_i}{R_i + R_s} v_i$$

$$A_{vm} = \frac{v_o}{v_i} = 7706 \Rightarrow A_{vm} = 77.7 \text{ dB}$$

Άσκηση 5^η

Στη συνέχεια προσδιορίζουμε την κατώτερη συχνότητα αποκοπής με βάση το ισοδύναμο κύκλωμα του ενισχυτή στην **περιοχή των χαμηλών συχνοτήτων**.



Στο κύκλωμα εμφανίζονται τρεις βρόχοι με σταθερές χρόνου:

$$\tau_1 = (R_s + R_i) C_1 = 4.88 \text{ msec}$$

$$\tau_2 = (R_{C1} + R_i) C_3 = 0.063 \text{ sec}$$

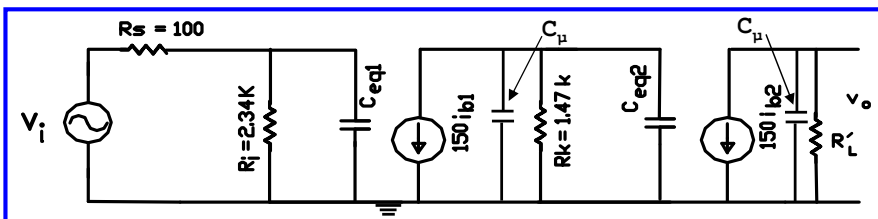
$$\tau_3 = (R_{C2} + R_L) C_2 = 0.1 \text{ sec}$$

Η μικρότερη σταθερά χρόνου καθορίζει την κατώτερη συχνότητα αποκοπής του ενισχυτή

$$\omega_L = \frac{1}{\tau_1} \Rightarrow f_L = \frac{1}{2\pi\tau_1} = 33 \text{ Hz}$$

Άσκηση 5^η

Επόμενο βήμα είναι ο προσδιορισμός της ανώτερης συχνότητας αποκοπής με βάση το ισοδύναμο κύκλωμα του ενισχυτή στην **περιοχή των υψηλών συχνοτήτων**.



$$R_k = R_{\alpha} // h_{ie} = 1.47 \text{ k}\Omega$$

$$R'_L = R_{C2} // R_L = 2.4 \text{ k}\Omega$$

$$C_{eq1} = C_{\pi} + C_{\mu} (1 + g_m R_k) = C_{\pi} + C_{\mu} \left(1 + \frac{h_{fe}}{h_{ie}} R_k \right) = 443 \text{ pF}$$

$$C_{eq2} = C_{\pi} + C_{\mu} (1 + g_m R'_L) = C_{\pi} + C_{\mu} \left(1 + \frac{h_{fe}}{h_{ie}} R'_L \right) = 709 \text{ pF}$$

Οι σταθερές χρόνου των κυκλωμάτων εισόδου των βαθμίδων είναι προφανώς μεγαλύτερες από εκείνες των κυκλωμάτων εξόδου και η μεγαλύτερη από τις σταθερές χρόνου εισόδου καθορίζει την ανώτερη συχνότητα αποκοπής

Στο κύκλωμα εμφανίζονται 2 βρόχοι με σταθερές χρόνου:

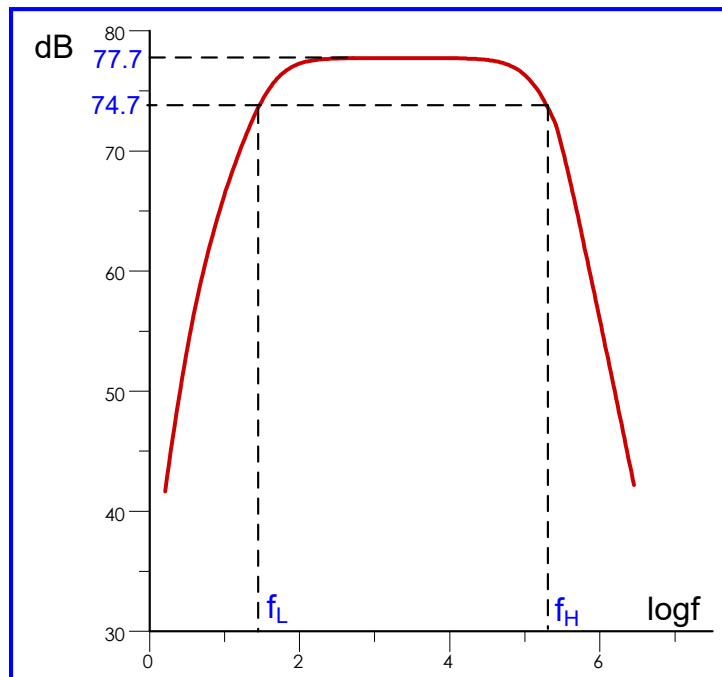
$$\tau_1 = (R_s // R_i) C_{eq1} = 4.25 \times 10^{-8} \text{ sec}$$

$$\tau_2 = R_k C_{eq2} = 10.42 \times 10^{-7} \text{ sec}$$

$$\omega_H = \frac{1}{\tau_2} \Rightarrow f_H = \frac{1}{2\pi\tau_2} = 152.8 \text{ kHz}$$

Άσκηση 5^η

Η απόκριση συχνότητας μέτρου σε όλη την περιοχή συχνοτήτων για το σύνθετο ενισχυτή έχει ως εξής:



$$f_L = 33 \text{ Hz}$$

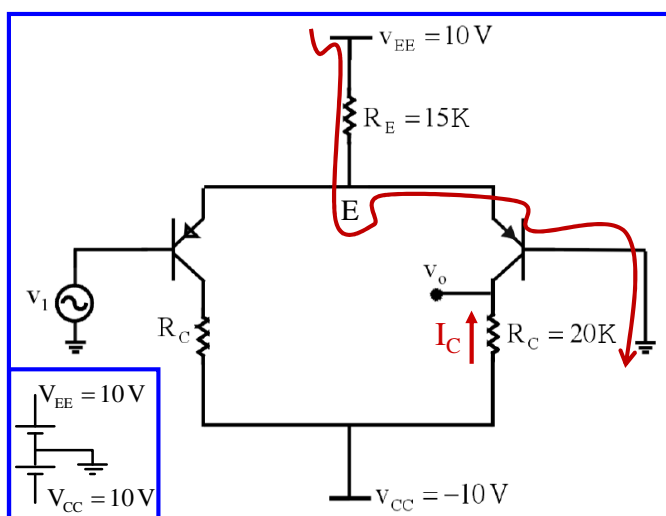
$$(\log 33 = 1.5)$$

$$f_H = 152.8 \text{ kHz}$$

$$(\log 152.8\text{K} = 5.2)$$

Άσκηση 6^η

Για τον διαφορικό ενισχυτή του σχήματος προσδιορίστε το ρεύμα πόλωσης I_C των τρανζιστορ. Για τα διπολικά τρανζιστορ τύπου $\beta\eta\eta$ δίνεται ότι $V_{BE} = -0.7 \text{ V}$.



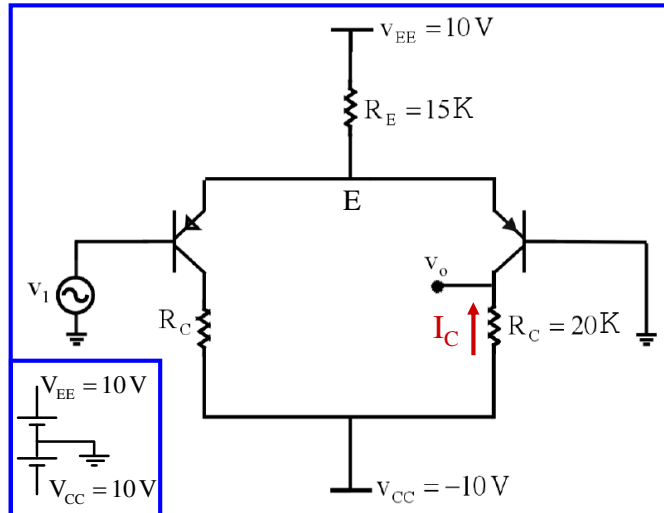
$$-V_{EE} + I_{R_E} R_E + V_{EB} = 0 \Rightarrow$$

$$-V_{EE} + 2I_E R_E - V_{BE} = 0 \Rightarrow$$

$$-V_{EE} - 2I_C R_E - V_{BE} = 0 \Rightarrow$$

$$I_C = \frac{-V_{EE} - V_{BE}}{2R_E} = -0.31 \text{ mA}$$

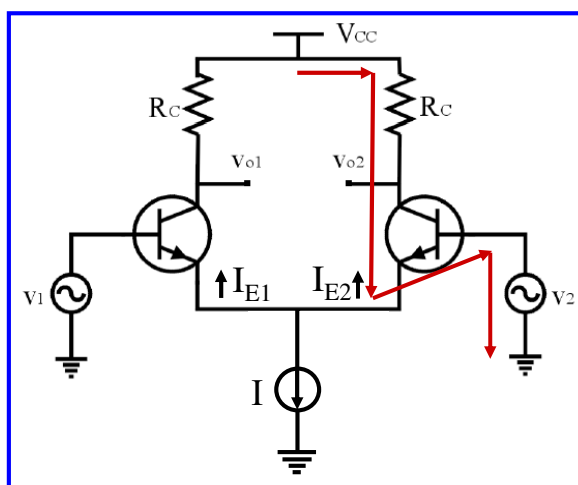
Άσκηση 6^η



- Το κύκλωμα στο συνεχές είναι συμμετρικό, αφού η πηγή σήματος τάσης αντιμετωπίζεται ως βραχυκύκλωμα, τα τρανζίστορ είναι όμοια, όπως επίσης και οι αντιστάσεις συλλέκτη. Επομένως τα τρανζίστορ πολώνονται με το ίδιο ρεύμα I_C .
- Το ρεύμα I_C προέκυψε αρνητικό, αφού πρόκειται για ρεύμα το οποίο πολώνει στην ενεργό περιοχή τρανζίστορ τύπου pnp.

Άσκηση 7^η

Για τον διαφορικό ενισχυτή του σχήματος προσδιορίστε τα σημεία λειτουργίας και την ενίσχυση A_d για διαφορικά σήματα εισόδου. Δίνονται: $\beta = h_{fe} = 100$, $h_{ie} = 5.25 \text{ k}\Omega$, $V_{BE} = 0.7 \text{ V}$, $R_C = 10 \text{ k}\Omega$, $R_s = 0$, $I = 1 \text{ mA}$, $V_{CC} = 10 \text{ V}$.



Αφού τα τρανζίστορ είναι όμοια και το κύκλωμα συμμετρικό, το σταθερό ρεύμα της πηγής ρεύματος μοιράζεται στους εκπομπούς των τρανζίστορ, οπότε:

$$I_{E1} = I_{E2} = - (I / 2)$$

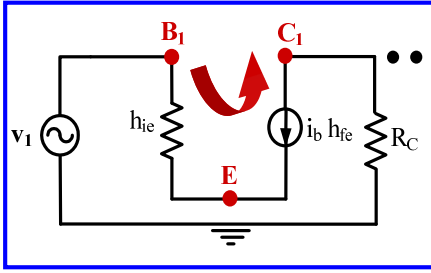
$$I_C = -(I_E + I_B) \quad \begin{matrix} I_B = I_C / \beta \\ I_E = -I / 2 \end{matrix} \Rightarrow I_C = - \left(-\frac{I}{2} + \frac{I_C}{\beta} \right) \Rightarrow$$

$$I_C = \frac{\beta}{\beta + 1} \cdot \frac{I}{2} \Rightarrow I_C = 0.495 \text{ mA}$$

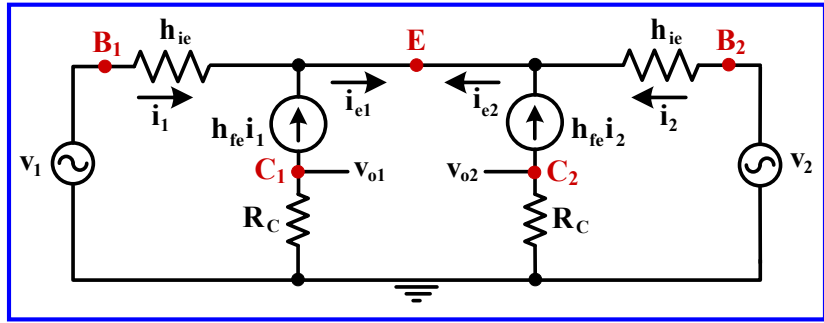
$$-V_{CC} + I_C R_C + V_{CE} + V_{EB} = 0 \Rightarrow$$

$$V_{CE} = V_{CC} - I_C R_C + V_{BE} \Rightarrow V_{CE} = 5.75 \text{ V}$$

Άσκηση 7^η



Στο ισοδύναμο κύκλωμα, η πηγή σταθερού ρεύματος αντικαθίσταται από ανοιχτό κύκλωμα.



$$v_1 = h_{ie} i_1 + v_e$$

$$v_2 = h_{ie} i_2 + v_e$$

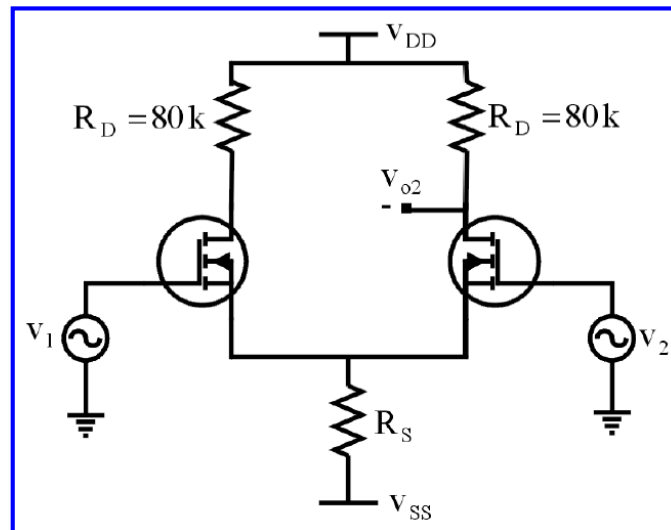
$$v_1 - v_2 = h_{ie} (i_1 - i_2) \Rightarrow 2v_1 = h_{ie} (i_1 - i_2) \Rightarrow i_2 = -\left(\frac{2v_1}{h_{ie}}\right) + i_1$$

$$i_{e1} = -i_{e2} \Rightarrow (1 + h_{fe})i_1 = -(1 + h_{fe})i_2 \Rightarrow i_1 = -i_2 \quad i_2 = -v_1/h_{ie}$$

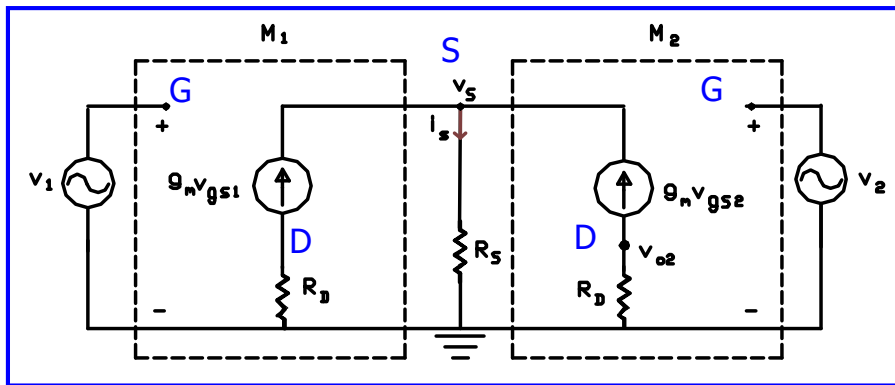
$$v_{o2} = -h_{fe} R_C i_2 = h_{fe} R_C \frac{v_1}{h_{ie}} \Rightarrow A_d = \frac{v_{o2}}{v_1 - v_2} = \frac{v_{o2}}{2v_1} = \frac{h_{fe} R_C}{2h_{ie}} \Rightarrow A_d = 190.5$$

Άσκηση 8^η

Στο διαφορικό ενισχυτή με MOSFET του παρακάτω σχήματος εφαρμόζονται διαφορετικά σήματα εισόδου. Να προσδιορίσετε τη διαφορική ενίσχυση του ενισχυτή για απλή έξοδο. Για τα MOSFET δίνεται ότι $g_m = 0.5 \text{ mS}$.



Άσκηση 8^η



$$v_S = g_m v_{gs1} R_S + g_m v_{gs2} R_S \Rightarrow$$

$$v_S = g_m R_S (v_1 - v_S) + g_m R_S (v_2 - v_S) \Rightarrow$$

$$v_S = \frac{g_m R_S}{1 + 2g_m R_S} (v_1 + v_2)$$

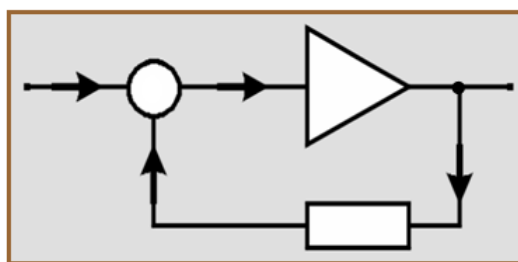
$$v_{o2} = -g_m v_{gs2} R_D \Rightarrow$$

$$v_{o2} = -g_m R_D (v_2 - v_S) \Rightarrow$$

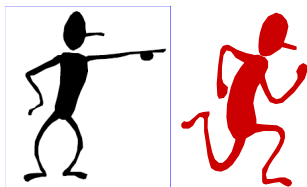
$$v_{o2} = -g_m R_D v_2$$

$$v_1 = -v_2 \Rightarrow v_S = 0$$

$$A_d = \frac{v_{o2}}{v_1 - v_2} = \frac{-g_m R_D v_2}{-2v_2} = \frac{g_m R_D}{2} = 20$$



5^η ενότητα ΑΝΑΤΡΟΦΟΔΟΤΗΣΗ ΣΤΟΥΣ ΕΝΙΣΧΥΤΕΣ



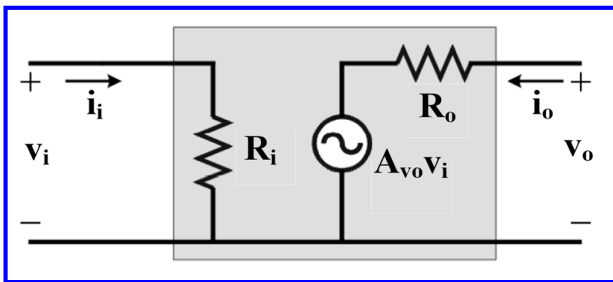
- Στην πέμπτη ενότητα θα μελετήσουμε την **ανατροφοδότηση στους ενισχυτές**, όπου μέρος του σήματος εξόδου ανατροφοδοτείται στην είσοδο, παρέχοντας τη δυνατότητα αντιστάθμισης ανεπιθύμητων μεταβολών στο σήμα εξόδου.
- Κατηγορίες ενισχυτών.
- Εισαγωγή στην ανατροφοδότηση.
- Αρνητική ανατροφοδότηση στους ενισχυτές.
- Επίδραση της ανατροφοδότησης στη σταθερότητα της ενίσχυσης.
- Τρόποι (τοπολογίες) ανατροφοδότησης στους ενισχυτές.
- Επίδραση ανατροφοδότησης στο εύρος ζώνης συχνοτήτων.
- Επίδραση αρνητικής ανατροφοδότησης στην παραμόρφωση του σήματος εξόδου των ενισχυτών.
- Συμπεράσματα και ασκήσεις.

Κατηγορίες ενισχυτών

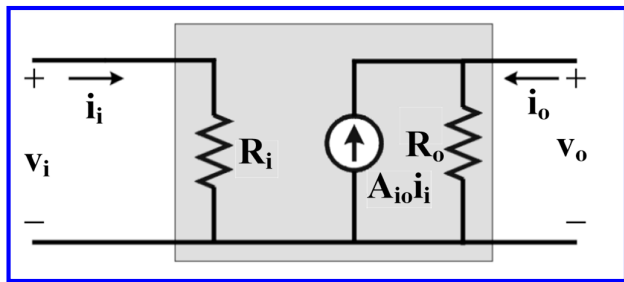
- Όπως αναφέρθηκε στην ενότητα 1, οι **ενισχυτές** αποτελούν **δίθυρα κυκλώματα** τα οποία **προσεγγίζουν ελεγχόμενες πηγές** και στα οποία εμπλέκονται τέσσερα μεγέθη (ρεύμα και τάση εισόδου, ρεύμα και τάση εξόδου).
- Στους ενισχυτές (αναλογικά κυκλώματα) κάποιο από τα μεγέθη εξόδου είναι ανάλογο ενός μεγέθους εισόδου.
- Στον **ενισχυτή τάσης** η τάση εξόδου είναι ανάλογη της τάσης εισόδου, ενώ στον **ενισχυτή ρεύματος** το ρεύμα εξόδου είναι ανάλογο του ρεύματος εισόδου.
- Οι δύο αυτοί λόγοι είναι καθαροί αριθμοί και αποτελούν την **ενίσχυση τάσης (A_v)** και την **ενίσχυση ρεύματος (A_i)** των δύο ενισχυτών, αντίστοιχα.
- Μία τρίτη κατηγορία είναι ο **ενισχυτής διαγωγιμότητας**, στον οποίο το ρεύμα εξόδου είναι ανάλογο της τάσης εισόδου και ο λόγος αυτός αναφέρεται ως **διαγωγιμότητα (G_m)** του ενισχυτή, αφού έχει διαστάσεις αγωγιμότητας (S: A/V, δηλ. δεν είναι καθαρός αριθμός).
- Επίσης, μία τέταρτη κατηγορία είναι ο **ενισχυτής διεμπέδησης**, στον οποίο η τάση εξόδου είναι ανάλογη του ρεύματος εισόδου και ο λόγος αυτός αναφέρεται ως **διεμπέδηση (R_m)** του ενισχυτή, αφού έχει διαστάσεις αντίστασης (Ω : V/A).

Κατηγορίες ενισχυτών

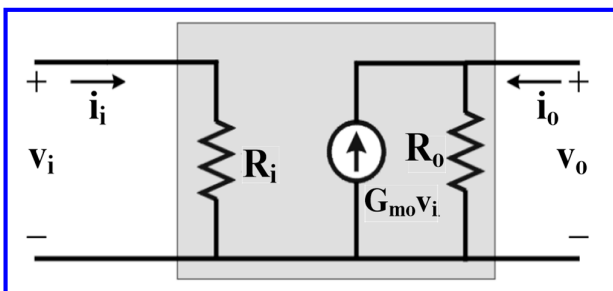
Ενισχυτής τάσης



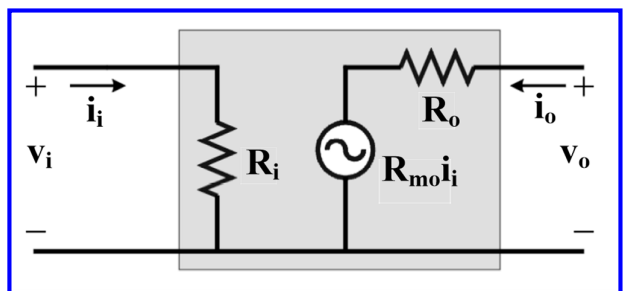
Ενισχυτής ρεύματος



Ενισχυτής διαγωγιμότητας

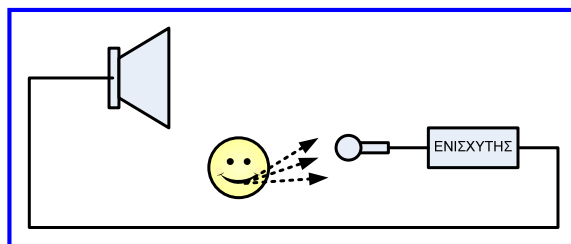


Ενισχυτής διεμπέδησης



Εισαγωγή στην ανατροφοδότηση

- **Ανατροφοδότηση** είναι η διαδικασία κατά την οποία λαμβάνουμε σήμα από την έξοδο ενός συστήματος και το προσθέτουμε ή το αφαιρούμε από το σήμα της εισόδου.
- Στην περίπτωση πρόσθεσης σήματος πρόκειται για **θετική ανατροφοδότηση**, ενώ στην περίπτωση αφαίρεσης σήματος πρόκειται για **αρνητική ανατροφοδότηση**.

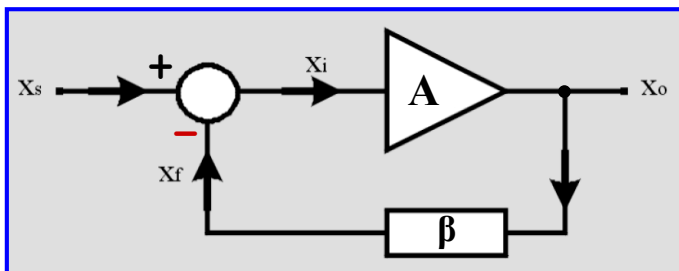


- Για **παράδειγμα** όταν ένας ομιλητής μιλάει μπροστά σε μικρόφωνο (είσοδος), ο ήχος μετατρέπεται σε ηλεκτρικό σήμα από το μικρόφωνο, το οποίο ενισχύεται από τον ενισχυτή και μετατρέπεται πάλι σε ήχο από το μεγάφωνο (έξοδος).
- Ένα μέρος από τον ήχο του μεγάφωνου εισέρχεται (προστίθεται) στο μικρόφωνο μαζί με τον ήχο του ομιλητή, με αποτέλεσμα μεγαλύτερη έξοδο και στη συνέχεια ακόμη μεγαλύτερο σήμα στην είσοδο.
- Αποτέλεσμα αυτής της **θετικής ανατροφοδότησης** είναι αρκετά αυξημένη έξοδος που προκαλεί μικροφωνισμούς, όταν οι αποστάσεις ομιλητή-μικροφώνου και μεγάφωνου-μικροφώνου είναι ίσες, οπότε οι δύο ήχοι φθάνουν στο μικρόφωνο χωρίς διαφορά φάσης.

Εισαγωγή στην ανατροφοδότηση

- **Παράδειγμα αρνητικής ανατροφοδότησης** συναντάμε στη σταθεροποίηση τροφοδοτικών διατάξεων με τρανζίστορ, όπου όταν μεταβάλλεται η τάση εξόδου, ένα μέρος της επιστρέφει στην είσοδο (αφαιρείται) αναιρώντας το αίτιο που προκάλεσε τη μεταβολή.
- Η **συμπεριφορά** κάθε **ηλεκτρονικού κυκλώματος**, που καθορίζεται από τη σχέση ανάμεσα στην διέγερση (είσοδο) και την απόκριση (έξοδο) του, είναι επιθυμητό να παραμένει **σταθερή** και **προβλέψιμη** ανεξάρτητα από τις συνθήκες λειτουργίας.
- Στην **πράξη**, η **συμπεριφορά** των **ηλεκτρονικών κυκλωμάτων μεταβάλλεται** λόγω φθοράς των στοιχείων τους ή λόγω των συνθηκών του περιβάλλοντος στο οποίο λειτουργούν.
- Επειδή οι παραπάνω παράγοντες είναι απρόβλεπτοι, θα πρέπει τα κυκλώματα να έχουν τη **δυνατότητα αυτορύθμισης**, έτσι ώστε η συμπεριφορά τους να παραμένει όσο το δυνατόν αναλλοίωτη και να πληρούν τις επιθυμητές προδιαγραφές.
- Η δυνατότητα αυτή παρέχεται στα κυκλώματα με την **ανατροφοδότηση** ή **ανάδραση (feedback)** με την οποία μέρος του σήματος εξόδου ανατροφοδοτείται στην είσοδο, έτσι ώστε να αντισταθμίζονται οι μεταβολές του σήματος εξόδου.
- Η **θετική ανατροφοδότηση** συνήθως αξιοποιείται σε **κυκλώματα ταλαντωτών** και η **αρνητική ανατροφοδότηση** σε **ενισχυτές** και τροφοδοτικές διατάξεις.
- Η αρνητική ανατροφοδότηση παρέχει στους ενισχυτές: **σταθεροποίηση** της **ενίσχυσης** τους, **αύξηση** του **εύρους ζώνης** συχνοτήτων, δυνατότητα **τροποποίησης** των **αντιστάσεων εισόδου** και **εξόδου** και **μείωση** της **παραμόρφωσης** και του **θορύβου** στο σήμα εξόδου.

Αρνητική ανατροφοδότηση στους ενισχυτές



Το σήμα ανατροφοδότησης αφαιρείται από το σήμα πηγής και έτσι δημιουργείται το σήμα εισόδου του ενισχυτή.

Λόγω της αφαίρεσης αυτής έχουμε αρνητική ανατροφοδότηση, η οποία μειώνει το σήμα που τελικά εμφανίζεται στην είσοδο του ενισχυτή

- **A**: ενίσχυση χωρίς ανατροφοδότηση ή ενίσχυση με ανοιχτό βρόχο ανατροφοδότησης.
- **$\beta = x_f / x_o$** : λόγος (ή ποσοστό) ανατροφοδότησης του κυκλώματος ανατροφοδότησης.

$$\begin{aligned} x_i &= x_s - x_f \\ x_o &= A \cdot x_i \\ x_o &= A \cdot (x_s - \beta \cdot x_o) \\ x_o &= A \cdot x_s - A \cdot \beta \cdot x_o \Rightarrow x_o + A \cdot \beta \cdot x_o = A \cdot x_s \Rightarrow x_o (1 + \beta \cdot A) = A \cdot x_s \end{aligned}$$

- **A_f ενίσχυση με ανατροφοδότηση:**

$$A_f = \frac{x_o}{x_s} = \frac{A}{1 + \beta \cdot A}$$

$\beta \cdot A$: ενίσχυση βρόχου ανατροφοδότησης

$1 + \beta \cdot A$: επιστρεφόμενη ποσότητα ή ποσό ανατροφοδότησης ή χαρακτηριστικό πολυώνυμο του βρόχου ανατροφοδότησης

Αρνητική ανατροφοδότηση στους ενισχυτές

- Για να έχουμε λοιπόν **αρνητική ανατροφοδότηση**, θα πρέπει το σήμα ανατροφοδότησης x_f να έχει το ίδιο πρόσημο με το x_s και να προκύπτει μετά από την αφαίρεση ένα μικρότερο σήμα διαφοράς x_i .
- Αυτό συμβαίνει (δηλ. η αρνητική ανατροφοδότηση), όταν η ενίσχυση του βρόχου ανατροφοδότησης $\beta \cdot A$ είναι **θετική**.
- Η ενίσχυση με αρνητική ανατροφοδότηση A_f είναι μικρότερη από την ενίσχυση χωρίς ανατροφοδότηση A (αφού για να λάβουμε την A_f διαιρείται η A με την ποσότητα $1 + \beta \cdot A$, η οποία είναι μεγαλύτερη του 1).

$$X_i = X_s - X_f$$

$$A_f = \frac{x_o}{x_s} = \frac{A}{1 + \beta \cdot A}$$

Ανατροφοδότηση και σταθερότητα ενίσχυσης

$$A_f = \frac{x_o}{x_s} = \frac{A}{1 + \beta \cdot A} \quad \rightarrow \quad \frac{dA_f}{dA} = A'_f = \frac{(1 + \beta \cdot A) \cdot A' - A \cdot (1 + \beta \cdot A)'}{(1 + \beta \cdot A)^2} = \frac{1}{(1 + \beta \cdot A)^2}$$

$$dA_f = \frac{1}{(1 + \beta \cdot A)^2} \cdot dA$$

Μεταβολή της ενίσχυσης με ανατροφοδότηση εάν η ενίσχυση του βασικού ενισχυτή (A) μεταβληθεί για οποιονδήποτε λόγο.

$$\frac{dA_f}{A_f} = \frac{1}{1 + \beta \cdot A} \cdot \frac{dA}{A}$$

Με διαίρεση των δύο παραπάνω σχέσεων, προκύπτει ότι **το ποσοστό μεταβολής της A_f είναι αντιστρόφως ανάλογο προς την επιστρεφόμενη ποσότητα $(1 + \beta \cdot A)$** , που σημαίνει ότι η **αρνητική ανατροφοδότηση περιορίζει τη μεταβολή της ενίσχυσης**.

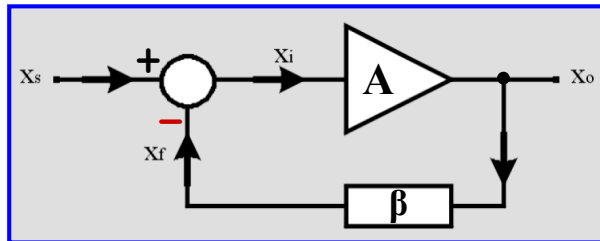
$$\beta \cdot A \gg 1$$

$$A_f = \frac{A}{1 + \beta A} \approx \frac{A}{\beta A} = \frac{1}{\beta}$$

Όταν η ενίσχυση βρόχου ανατροφοδότησης ($\beta \cdot A$) είναι πολύ υψηλή, η ενίσχυση με ανατροφοδότηση A_f **καθορίζεται αποκλειστικά από το κύκλωμα ανατροφοδότησης** και δεν επηρεάζεται από την ενίσχυση του βασικού ενισχυτή.

Παράδειγμα 1^ο: σταθερότητα ενίσχυσης

Δίνεται ενισχυτής με ενίσχυση χωρίς ανατροφοδότηση ίση με 5000 στον οποίο εφαρμόζεται αρνητική ανατροφοδότηση τέτοια ώστε το ένα εκατοστό του σήματος εξόδου να επιστρέφει στην είσοδο του. Να υπολογιστεί η τελική ενίσχυση του ενισχυτή με ανατροφοδότηση και εάν για κάποιο λόγο η ενίσχυση χωρίς ανατροφοδότηση γίνει διπλάσια να υπολογιστεί το ποσοστό αύξησης της ενίσχυσης με ανατροφοδότηση.



$$A_f = \frac{x_o}{x_s} = \frac{A}{1 + \beta \cdot A} \Rightarrow A_f = \frac{5000}{1 + 0.01 \cdot 5000} = 98$$

$$A = 10000 \Rightarrow A_f = \frac{10000}{1 + 0.01 \cdot 10000} = 99$$

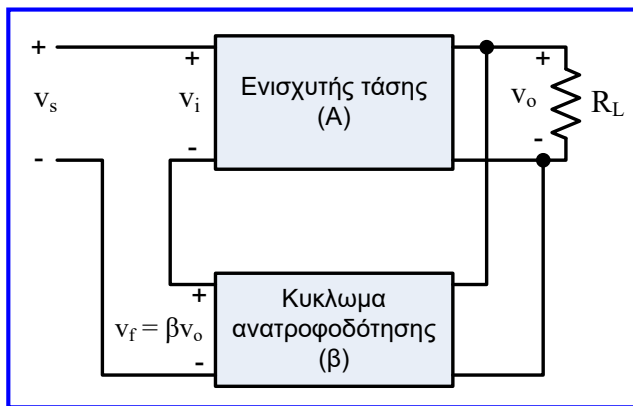
Παρατηρούμε ότι ενώ η ενίσχυση του βασικού ενισχυτή αυξήθηκε κατά 100% (διπλασιάστηκε), η ενίσχυση με ανατροφοδότηση αυξήθηκε μόνο κατά περίπου 1%.

Τοπολογίες ενισχυτών αρνητικής ανατροφοδότησης

- Το **σήμα ανατροφοδότησης** σε έναν ενισχυτή μπορεί να είναι **ανάλογο** προς την **τάση** ή το **ρεύμα εξόδου** του ενισχυτή και να εφαρμόζεται στην είσοδο του ενισχυτή **σε σειρά** με την **πηγή σήματος εισόδου** ή **παράλληλα** με αυτή.
- Ανάλογα με τον τρόπο λήψης και εφαρμογής του σήματος ανατροφοδότησης, διακρίνουμε τέσσερις περιπτώσεις (τοπολογίες) ανατροφοδότησης:
ανατροφοδότηση τάσης σε σειρά ή **παράλληλα** με την **πηγή σήματος εισόδου**,
ανατροφοδότηση ρεύματος σε σειρά ή **παράλληλα** με την **πηγή σήματος εισόδου**.
- Σε όλες τις τοπολογίες (ενισχυτές) ανατροφοδότησης, η **ανατροφοδότηση** είναι **αρνητική** και στην περιοχή των μεσαίων συχνοτήτων η ενίσχυση και ο λόγος ανατροφοδότησης είναι πραγματικοί αριθμοί.
- Οι τοπολογίες αυτές μπορούν να εξεταστούν ως **ισοδύναμα κυκλώματα χωρίς ανατροφοδότηση**, στην είσοδο των οποίων υπάρχει **πρόσθετη πηγή τάσης** ή **ρεύματος** ελεγχόμενη από την έξοδο.
- Ανάλογα με τον τύπο ανατροφοδότησης που χρησιμοποιείται, προκύπτει **αύξηση** ή **μείωση** των **αντιστάσεων εισόδου και εξόδου** των ενισχυτών.

Ανατροφοδότηση τάσης σε σειρά με την είσοδο

- Η τοπολογία ανατροφοδότησης τάσης σε σειρά με την είσοδο είναι **κατάλληλη για ενισχυτή τάσης**, αφού **σταθεροποιεί την ενίσχυση τάσης**.
- Επίσης, **αυξάνει την αντίσταση εισόδου** (λόγω της σειριακής σύνδεσης) και **μειώνει την αντίσταση εξόδου** (λόγω της παράλληλης σύνδεσης), ιδιότητες που είναι επιθυμητές στους ενισχυτές τάσης.



$$A = A_v = \frac{v_o}{v_i}$$

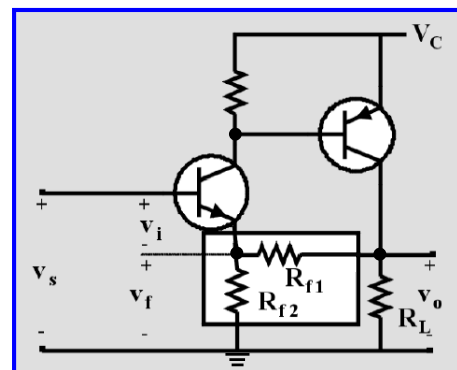
$$\beta = \frac{v_f}{v_o}$$

$$A_{vf} = \frac{A_v}{1 + \beta A_v}$$

$$R_{if} = R_i(1 + \beta A_v)$$

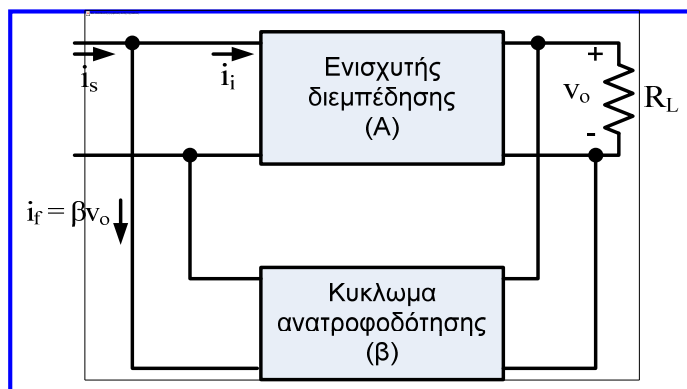
$$A_f = A_{vf} = \frac{v_o}{v_s}$$

$$R_{of} = \frac{R_o}{1 + \beta A_v}$$



Ανατροφοδότηση τάσης παράλληλα με την είσοδο

- Η τοπολογία ανατροφοδότησης τάσης παράλληλα με την είσοδο είναι **κατάλληλη για ενισχυτή διεμπέδησης**, αφού **σταθεροποιεί τη διεμπέδηση του ενισχυτή**.
- Επίσης, **μειώνει τις αντιστάσεις εισόδου και εξόδου** (λόγω των παράλληλων συνδέσεων), ιδιότητες επιθυμητές σε ενισχυτές διεμπέδησης.



$$A = R_m = \frac{v_o}{i_i}$$

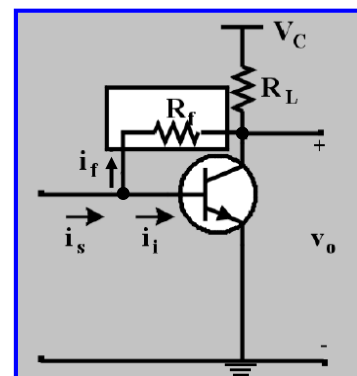
$$\beta = \frac{i_f}{v_o}$$

$$R_{if} = \frac{R_i}{1 + \beta R_m}$$

$$A_f = R_{mf} = \frac{v_o}{i_s}$$

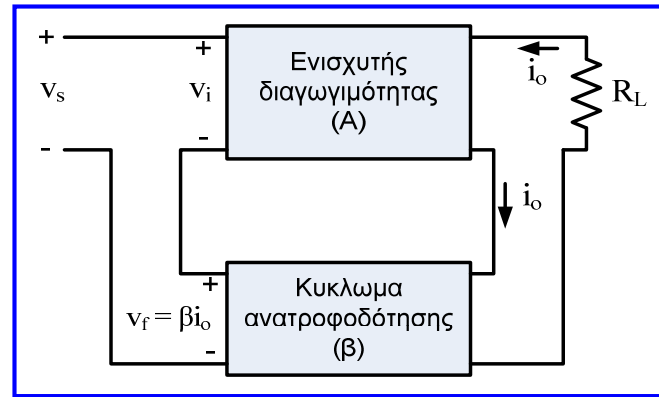
$$R_{mf} = \frac{R_m}{1 + \beta R_m}$$

$$R_{of} = \frac{R_o}{1 + \beta R_m}$$



Ανατροφοδότηση ρεύματος σε σειρά με την είσοδο

- Η τοπολογία ανατροφοδότησης ρεύματος σε σειρά με την είσοδο είναι **κατάλληλη για ενισχυτή διαγωγιμότητας**, αφού **σταθεροποιεί τη διαγωγιμότητα**.
- Επίσης, **αυξάνει τις αντιστάσεις εισόδου και εξόδου** (λόγω των σειριακών συνδέσεων), ιδιότητες επιθυμητές σε ενισχυτές διαγωγιμότητας.



$$A = G_m = \frac{i_o}{v_i}$$

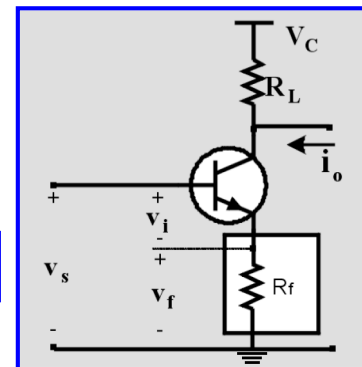
$$\beta = \frac{v_f}{i_o}$$

$$R_{if} = R_i(1 + \beta G_m)$$

$$A_f = G_{mf} = \frac{i_o}{v_s}$$

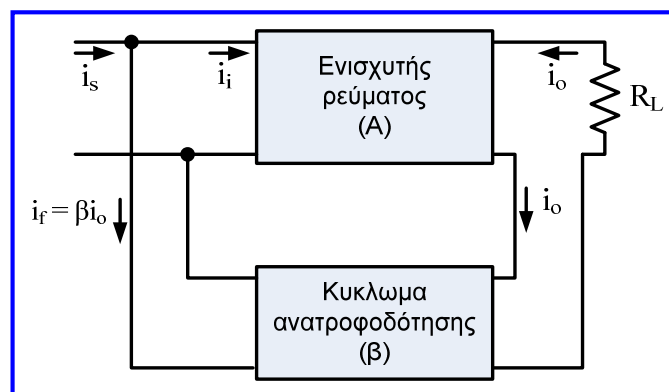
$$G_{mf} = \frac{G_m}{1 + \beta G_m}$$

$$R_{of} = R_o(1 + \beta G_m)$$



Ανατροφοδότηση ρεύματος παράλληλα με την είσοδο

- Η τοπολογία ανατροφοδότησης ρεύματος παράλληλα με την είσοδο είναι **κατάλληλη για ενισχυτή ρεύματος**, αφού **σταθεροποιεί την ενίσχυση ρεύματος**.
- Επίσης, **μειώνει την αντίσταση εισόδου** (λόγω της παράλληλης σύνδεσης) και **αυξάνει την αντίσταση εξόδου** (λόγω της σειριακής σύνδεσης), ιδιότητες επιθυμητές σε ενισχυτές ρεύματος.



$$A = A_i = \frac{i_o}{i_i}$$

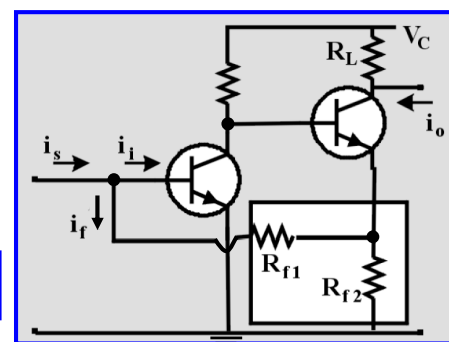
$$\beta = \frac{i_f}{i_o}$$

$$R_{if} = \frac{R_i}{1 + \beta A_i}$$

$$A_f = A_{if} = \frac{i_o}{i_s}$$

$$A_{if} = \frac{A_i}{1 + \beta A_i}$$

$$R_{of} = R_o(1 + \beta A_i)$$



Επίδραση ανατροφοδότησης στο εύρος ζώνης

Στην 3^η ενότητα είχαμε καταλήξει ότι η συνδυασμένη απόκριση του ενισχυτή κοινού εκπομπού λόγω της δράσης όλων των πυκνωτών (εξωτερικών και εσωτερικών) έχει την παρακάτω μορφή:

$$A(s) = \frac{A_m \cdot \tau_L s}{(\tau_H s + 1) \cdot (\tau_L s + 1)} = \frac{A_m}{\left(1 + j \frac{f}{f_H}\right) \cdot \left(1 - j \frac{f_L}{f}\right)}$$

Κατώτερη
συχνότητα
αποκοπής

$$\omega_L = \frac{1}{\tau_L} \Rightarrow f_L = \frac{\omega_L}{2\pi} = \frac{1}{2\pi\tau_L}$$

$$BW = f_H - f_L$$

Ανώτερη
συχνότητα
αποκοπής

$$\omega_H = \frac{1}{\tau_H} \Rightarrow f_H = \frac{\omega_H}{2\pi} = \frac{1}{2\pi\tau_H}$$

Εύρος ζώνης
ενισχυμένων
συχνοτήτων

Επίδραση ανατροφοδότησης στο εύρος ζώνης

Εάν εφαρμοστεί αρνητική ανατροφοδότηση με λόγο ανατροφοδότησης β , τα χαρακτηριστικά του ενισχυτή δίνονται από τις παρακάτω τροποποιημένες σχέσεις:

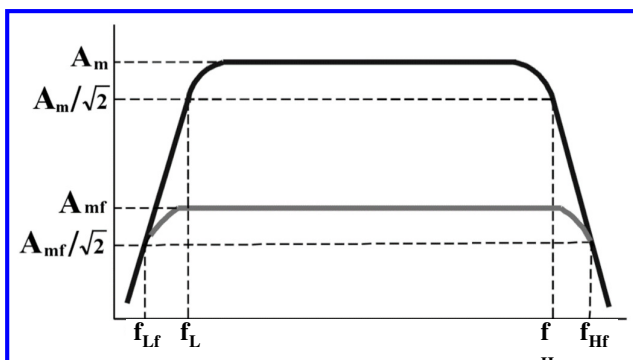
$$f_{Lf} = \frac{f_L}{(1 + \beta A_m)}$$

$$A_{fm} = \frac{A_m}{1 + \beta A_m}$$

$$f_{Hf} = f_H (1 + \beta A_m)$$

$$BW_f = f_{Hf} - f_{Lf}$$

Η αρνητική
ανατροφοδότηση
ελαττώνει την ενίσχυση
και αυξάνει το εύρος
ζώνης ενισχυμένων
συχνοτήτων.



Συνήθως, οι f_{Lf} , f_{Lf} είναι πολύ μικρές,
συνεπώς: $BW \approx f_H$ και $BW_f \approx f_{Hf}$

$$A_{fm} f_{Hf} = A_m f_H$$

δηλ. το γινόμενο ενίσχυσης μεσαίων
συχνοτήτων επί BW είναι σταθερό,
συνεπώς ότι «χάνεται» σε ενίσχυση
«κερδίζεται» σε BW .

Παράδειγμα 2^ο: απόκριση ενισχυτή με ανατροφοδότηση

Η απόκριση ενός ενισχυτή καθορίζεται από την παρακάτω σχέση:

$$A_o = \frac{A_m}{1 + j(f/f_H)}, \quad A_m = 1000, \quad f_H = 10^4 \text{ Hz}$$

Εάν εφαρμοστεί αρνητική ανατροφοδότηση με $\beta = 0.1$, να χαραχθούν σε κοινό διάγραμμα οι αποκρίσεις συχνότητας μέτρου του ενισχυτή με και χωρίς ανατροφοδότηση.

Ενίσχυση μεσαίων συχνοτήτων με ανατροφοδότηση:

$$A_{mf} = \frac{A_m}{1 + \beta A_m} = \frac{1000}{1 + 0.1 \cdot 1000} = 9.901$$

Για τον ενισχυτή χωρίς ανατροφοδότηση, η ανώτερη συχνότητα αποκοπής ισούται με f_H και η κατώτερη συχνότητα αποκοπής είναι μηδενική, οπότε:

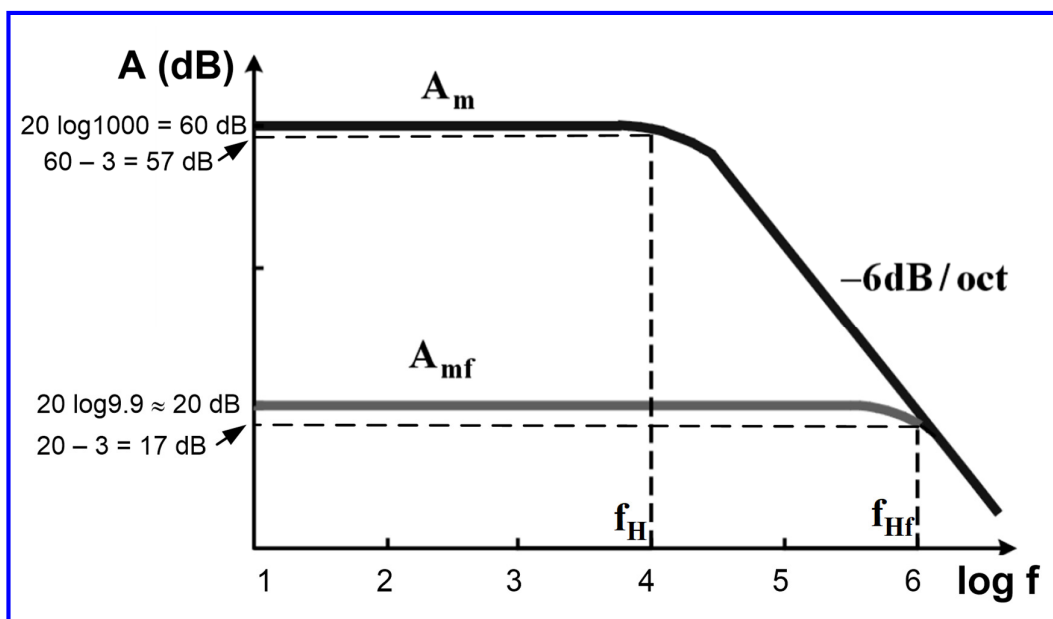
$$f_{Hf} = f_H (1 + \beta A_m) = 1.01 \cdot 10^6 \text{ Hz} = 1.01 \text{ MHz} = BW_f$$

$$BW = f_H = 10^4 \text{ Hz}$$

Παρατηρούμε ότι:

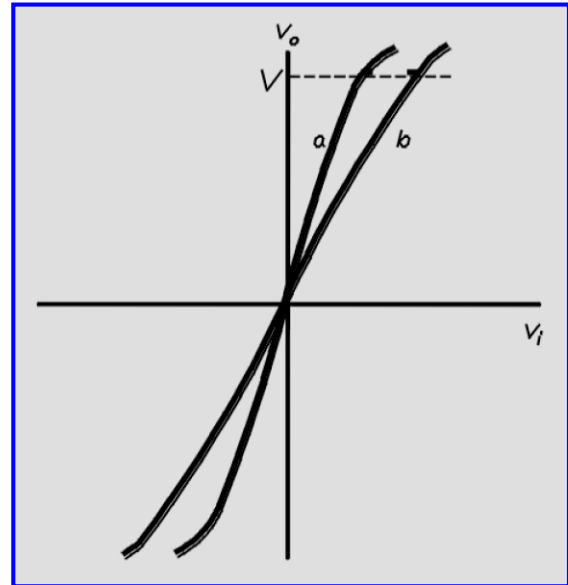
$$A_m BW = A_{mf} BW_f = 10 \text{ MHz}$$

Παράδειγμα 2ο: απόκριση ενισχυτή με ανατροφοδότηση



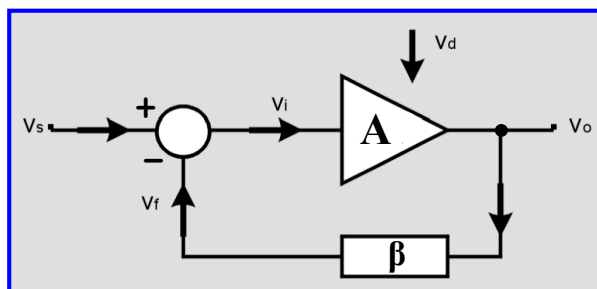
Ανατροφοδότηση και παραμόρφωση ενισχυτών

- Η παραμόρφωση του σήματος εξόδου των ενισχυτών οφείλεται στη μη γραμμική λειτουργία τους.
- Η γραμμικότητα ενός ενισχυτή προσδιορίζεται από τη χαρακτηριστική μεταφοράς του η οποία εκφράζει τη σχέση εισόδου-εξόδου.
- Η κλίση της χαρακτηριστικής μεταφοράς εκφράζει την ενίσχυση του ενισχυτή, η οποία μειώνεται με εφαρμογή αρνητικής ανατροφοδότησης.
- Με μικρότερη κλίση η χαρακτηριστική παραμένει γραμμική για μεγαλύτερη διαδρομή.
- Αποτέλεσμα αυτού είναι ένα σήμα εξόδου (πλάτους V) να παρουσιάζεται λιγότερο παραμορφωμένο όταν εφαρμόζεται αρνητική ανατροφοδότηση.



Χαρακτηριστική μεταφοράς ενισχυτή χωρίς (α) και με ανατροφοδότηση (β)

Ανατροφοδότηση και παραμόρφωση ενισχυτών



Θεωρούμε ότι στο σήμα εξόδου προστίθεται μία συνιστώσα v_d που εκφράζει την παραμόρφωση του σήματος εξόδου:

$$v_o = Av_i + v_d$$

Μετά την εφαρμογή αρνητικής ανατροφοδότησης:

$$v_i = v_s - v_f$$

$$v_f = \beta v_o$$

$$v_o = \frac{A}{1 + \beta A} v_s + \frac{1}{1 + \beta A} v_d \rightarrow v_o = A_f v_s + v_{df}$$

$$v_{df} = \frac{1}{1 + \beta A} v_d$$

Επομένως, η συνιστώσα που εκφράζει την παραμόρφωση μειώνεται μετά την εφαρμογή αρνητικής ανατροφοδότησης.

Με παρόμοιο μηχανισμό επιτυγχάνεται και η μείωση του προστιθέμενου θορύβου στον ενισχυτή, με εφαρμογή αρνητικής ανατροφοδότησης.

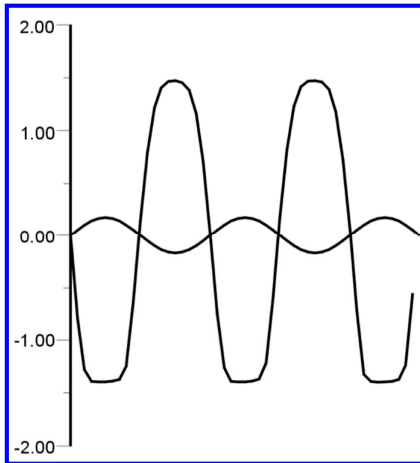
Ανατροφοδότηση και παραμόρφωση ενισχυτών

Ανάλογα προσδιορίζεται και το **ποσοστό παραμόρφωσης** (δηλ. το κατά πόσο αλλάζει η μορφή του σήματος εξόδου λόγω της παραμόρφωσης) μετά την εφαρμογή αρνητικής ανατροφοδότησης.

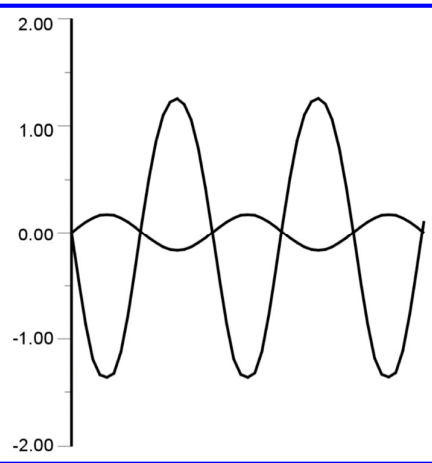
$$D_f = \frac{D}{1 + \beta A}$$

D: ποσοστό παραμόρφωσης χωρίς ανατροφοδότηση

D_f: ποσοστό παραμόρφωσης με αρνητική ανατροφοδότηση



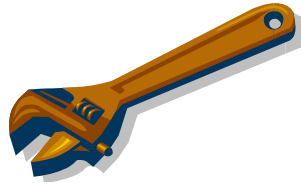
Σήματα εισόδου-εξόδου ενισχυτή
χωρίς ανατροφοδότηση



Σήματα εισόδου-εξόδου ενισχυτή
με αρνητική ανατροφοδότηση

Συμπεράσματα

- Στους ενισχυτές εφαρμόζεται αρνητική ανατροφοδότηση με στόχο την βελτίωση των χαρακτηριστικών τους.
- Με εφαρμογή αρνητικής ανατροφοδότησης μπορούν να επιτευχθούν:
 - ✓ σταθερότητα ενίσχυσης (αν και η ενίσχυση μειώνεται),
 - ✓ τροποποίηση αντιστάσεων εισόδου και εξόδου για καλύτερη προσαρμογή των ενισχυτών στην πηγή και το φορτίο τους,
 - ✓ διεύρυνση του εύρους ζώνης ενισχυμένων συχνοτήτων,
 - ✓ μείωση της παραμόρφωσης του σήματος εξόδου και του παραγόμενου θορύβου.
- Ανάλογα με τον τρόπο λήψης και εφαρμογής του σήματος ανατροφοδότησης, χρησιμοποιούνται 4 τοπολογίες αρνητικής ανατροφοδότησης στους ενισχυτές: ανατροφοδότηση τάσης σε σειρά ή παράλληλα με την πηγή σήματος εισόδου, ανατροφοδότηση ρεύματος σε σειρά ή παράλληλα με την πηγή σήματος εισόδου.



Ασκήσεις 5^{ης} ενότητας

Άσκηση 1^η

Σε μία εφαρμογή απαιτείται να ενισχύσουμε ένα σήμα μέσης συχνότητας κατά 100 φορές. Για τεχνικούς λόγους, όπως σταθερότητα ενίσχυσης και μείωση παραμόρφωσης, επιλέγουμε να χρησιμοποιήσουμε για την εφαρμογή αυτή ενισχυτή με ανατροφοδότηση στον οποίο η ενίσχυση του βρόχου ανατροφοδότησης είναι ίση με 9.

Να προσδιορίσετε: (α) την ενίσχυση με ανοιχτό βρόχο ανατροφοδότησης του ενισχυτή που θα χρησιμοποιηθεί για την εν λόγω εφαρμογή, (β) το ποσοστό του σήματος εξόδου που επιστρέφεται (αφαιρείται) στην είσοδο του ενισχυτή, (γ) τη μείωση της ενίσχυσης του ενισχυτή λόγω ανατροφοδότησης σε dB.

Αφού απαιτείται ο ενισχυτής με ανατροφοδότηση να ενισχύσει το σήμα κατά 100 φορές, τότε $A_f = 100$. Επίσης, δίνεται ότι η ενίσχυση του βρόχου ανατροφοδότησης ισούται με 9, δηλ. $\beta \cdot A = 9$. Επομένως, η ενίσχυση με ανοιχτό βρόχο ανατροφοδότησης έχει ως εξής:

$$A_f = \frac{A}{1 + \beta A} \Rightarrow A = A_f (1 + \beta A) \Rightarrow A = 100(1 + 9) \Rightarrow A = 1000$$

Ποσοστό του σήματος εξόδου που αφαιρείται από την είσοδο:

$$\beta \cdot A = 9 \Rightarrow \beta = \frac{9}{1000} = 0.009 \Rightarrow 0.9\%$$

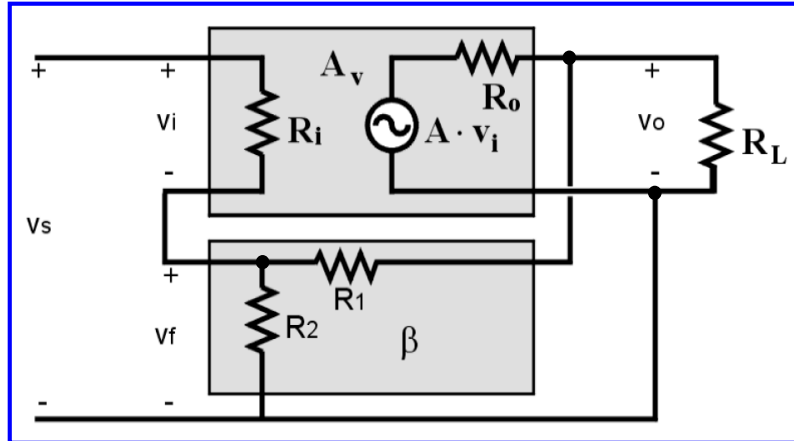
$$A_f \text{ σε dB} = 20 \log A_f = 20 \log 100 = 20 \cdot 2 = 40$$

$$A \text{ σε dB} = 20 \log A = 20 \log 1000 = 20 \cdot 3 = 60$$

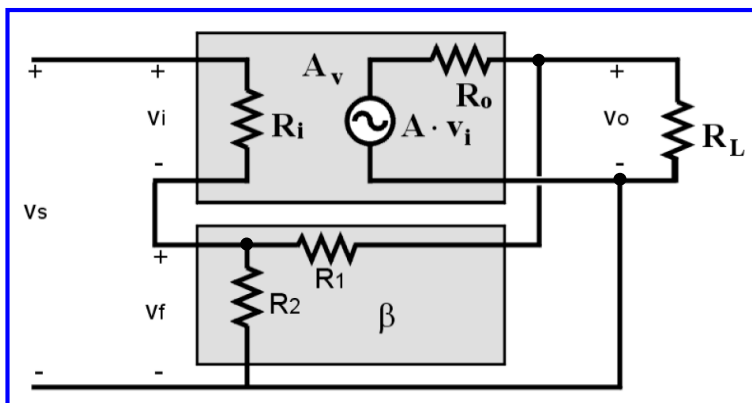
$$A - A_f = 60 - 40 = 20 \text{ dB}$$

Άσκηση 2^η

Δίνεται το βασικό κύκλωμα ενισχυτή τάσης του παρακάτω σχήματος με στοιχεία $A = 1000$, $R_i = 100 \text{ k}\Omega$, $R_o = 100 \text{ }\Omega$, $R_1 = 90 \text{ k}\Omega$, $R_2 = 10 \text{ k}\Omega$, $R_L = 1 \text{ k}\Omega$, όπου εφαρμόζεται αρνητική ανατροφοδότηση μέσω του διαιρέτη τάσης που σχηματίζεται από τις αντιστάσεις R_1 και R_2 . Να προσδιοριστούν: η ενίσχυση τάσης πριν και μετά την εφαρμογή της ανατροφοδότησης και οι αντιστάσεις εισόδου και εξόδου μετά την εφαρμογή της ανατροφοδότησης.



Άσκηση 2^η



Πρόκειται για ενισχυτή με αρνητική ανατροφοδότηση τάσης σε σειρά με την είσοδο. Συνεπώς, αναμένεται ελάττωση της ενίσχυσης τάσης, αύξηση της αντίστασης εισόδου και μείωση της αντίστασης εξόδου.

Ενίσχυση τάσης πριν την εφαρμογή ανατροφοδότησης

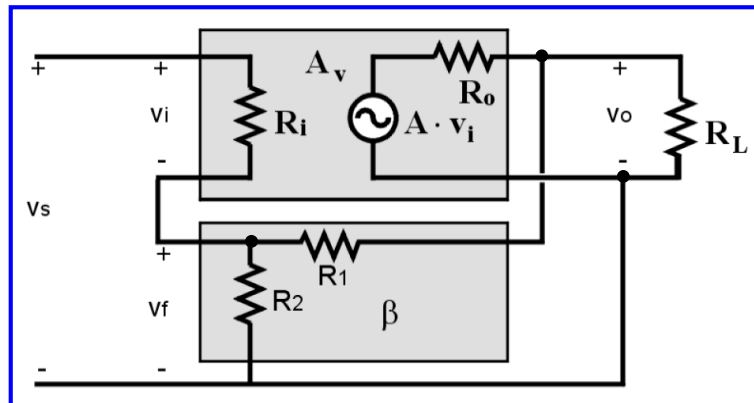
$$A_v = \frac{v_o}{v_i} = \frac{R_L}{R_L + R_o} A v_i \Rightarrow A_v = \frac{R_L}{R_L + R_o} A = 909$$

$$\beta = \frac{v_f}{v_o} = \frac{R_2}{R_1 + R_2} \frac{v_o}{v_o} = \frac{R_2}{R_1 + R_2} = 0.1$$

$$A_{vf} = \frac{A_v}{1 + \beta A_v} = 9.9$$

Ενίσχυση τάσης μετά την εφαρμογή ανατροφοδότησης

Άσκηση 2^η

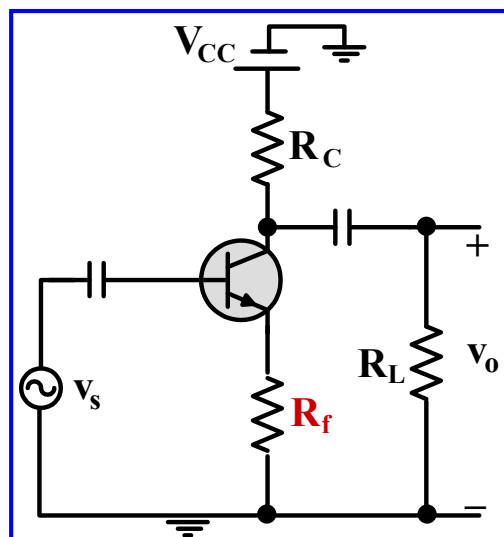


$$R_{if} = R_i (1 + \beta A_v) \Rightarrow R_{if} = 9.19 \text{ M}\Omega$$

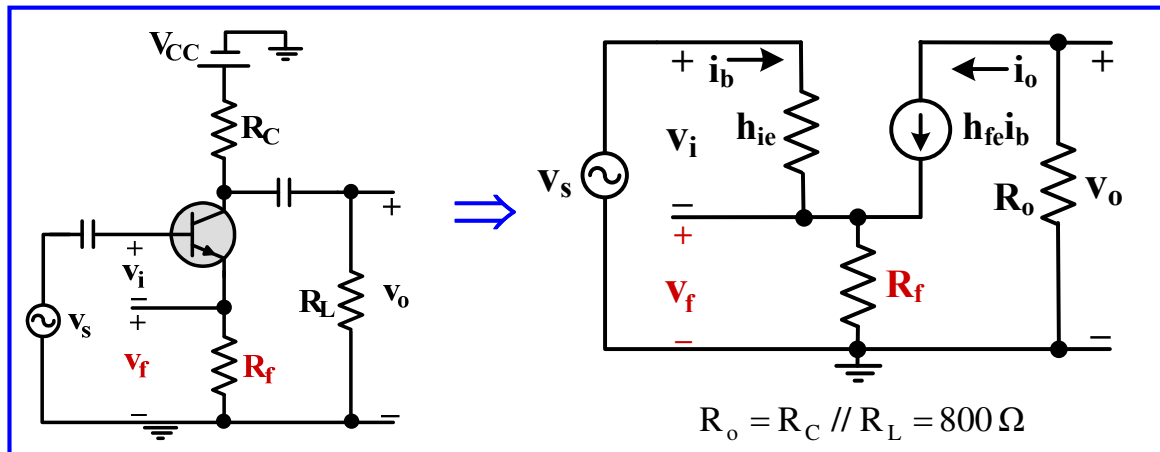
$$R_{of} = \frac{R_o}{1 + \beta A_v} \Rightarrow R_{of} = 1.09 \Omega$$

Άσκηση 3^η

Στο παρακάτω κύκλωμα η παρουσία της $R_f = 1 \text{ k}\Omega$ δημιουργεί ανατροφοδότηση της εξόδου προς την είσοδο. Να προσδιοριστούν: η διαγωγιμότητα του κυκλώματος και οι αντιστάσεις εισόδου και εξόδου πριν και μετά την εφαρμογή της ανατροφοδότησης. Δίνονται οι παράμετροι του τρανζίστορ $h_{ie} = 5 \text{ k}\Omega$ και $h_{fe} = 500$, καθώς και ότι $R_C = 1 \text{ k}\Omega$, $R_L = 4 \text{ k}\Omega$.



Άσκηση 3^η



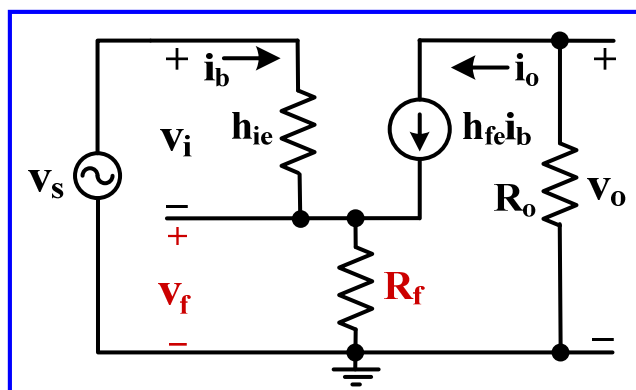
Πρόκειται για **αρνητική ανατροφοδότηση ρεύματος σε σειρά με την είσοδο**. Συνεπώς, αναμένεται μείωση διαγωγιμότητας και αύξηση αντιστάσεων εισόδου και εξόδου.

Διαγωγιμότητα πριν την εφαρμογή ανατροφοδότησης

$$\beta = \frac{v_f}{i_o} = \frac{R_f i_o}{i_o} = R_f = 1000 \Omega$$

$$G_m = \frac{i_o}{v_i} = \frac{h_{fe} i_b}{v_i} = \frac{h_{fe} (v_i / h_{ie})}{v_i} = \frac{h_{fe}}{h_{ie}} = \frac{500}{5 \text{ k}\Omega} = 100 \text{ mS}$$

Άσκηση 3^η



$$R_i = h_{ie} = 5 \text{ k}\Omega$$

$$R_o = R_C // R_L = 800 \Omega$$

Διαγωγιμότητα μετά την εφαρμογή ανατροφοδότησης

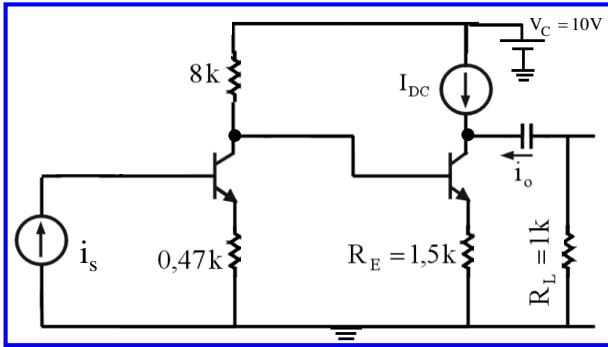
$$G_{mf} = \frac{G_m}{1 + \beta G_m} \Rightarrow G_{mf} = 1 \text{ mS}$$

$$R_{if} = R_i (1 + \beta G_m) \Rightarrow R_{if} = h_{ie} (1 + \beta G_m) \Rightarrow R_{if} = 505 \text{ k}\Omega$$

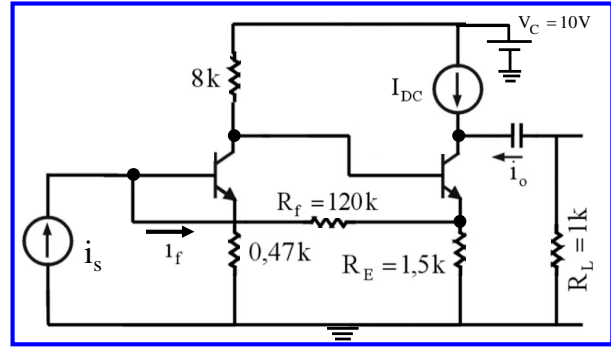
$$R_{of} = R_o (1 + \beta G_m) \Rightarrow R_{of} = 80.8 \text{ k}\Omega$$

Άσκηση 4^η

Στο παρακάτω σχήμα δίνονται δυο ίδιοι ενισχυτές, ο ένας χωρίς ανατροφοδότηση και ο άλλος με ανατροφοδότηση. Τα τρανζίστορ και στους δύο ενισχυτές βρίσκονται στη ίδια κατάσταση πόλωσης. Η ενίσχυση ρεύματος του ενισχυτή χωρίς ανατροφοδότηση είναι $A_i = i_o / i_s = -705$, η αντίσταση εισόδου $R_i = 71 \text{ k}\Omega$ και η αντίσταση εξόδου $R_o = 61 \text{ k}\Omega$. Να προσδιορίσετε τα μεγέθη αυτά και για τον ενισχυτή με ανατροφοδότηση.

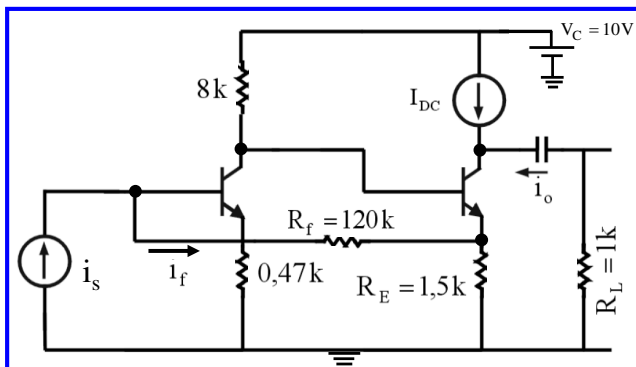


Ενισχυτής χωρίς ανατροφοδότηση



Ενισχυτής με ανατροφοδότηση

Άσκηση 4^η

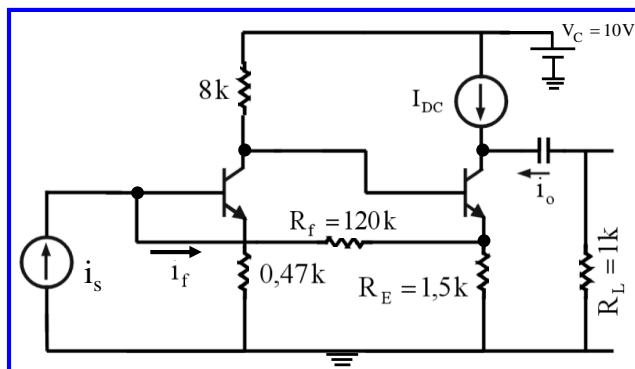


Πρόκειται για ενισχυτή με ανατροφοδότηση ρεύματος παράλληλα με την εισοδο. Συνεπώς, αναμένεται μείωση της ενίσχυσης ρεύματος, μείωση της αντίστασης εισόδου και αύξηση της αντίστασης εξόδου.

$$\beta = \frac{i_f}{i_o} = \frac{-\frac{R_E}{R_E + R_f} i_o}{i_o} = -\frac{R_E}{R_E + R_f} = -0.0123$$

Το αρνητικό πρόσημο που προκύπτει για το β δεν μας ανησυχεί αφού το A_i που δίνεται στην εκφώνηση είναι επίσης αρνητικό, με αποτέλεσμα η ενίσχυση βρόχου ανατροφοδότησης (βA_i) να προκύπτει θετική, γεγονός που υποδεικνύει αρνητική ανατροφοδότηση.

Άσκηση 4^η



Για τον ενισχυτή με ανατροφοδότηση τα ζητούμενα στοιχεία έχουν ως εξής:

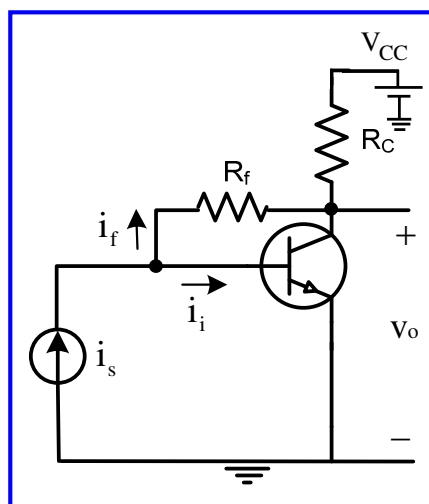
$$A_{if} = \frac{A_i}{1 + \beta A_i} = -72.9$$

$$R_{if} = \frac{R_i}{1 + \beta A_i} = 7.3 \text{ k}\Omega$$

$$R_{of} = (1 + \beta A_i) \cdot R_o = 590 \text{ k}\Omega$$

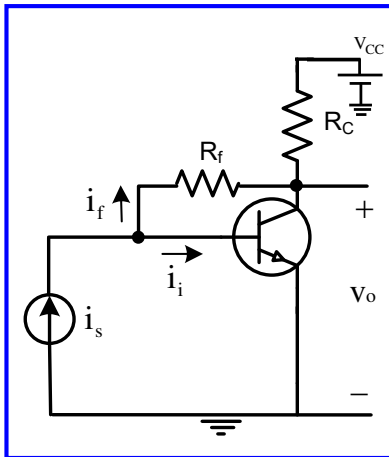
Άσκηση 5^η

Στο παρακάτω σχήμα δίνεται ενισχυτής που περιλαμβάνει αντίσταση ανατροφοδότησης $R_f = 120 \text{ k}\Omega$ και αντίσταση στο συλλέκτη του τρανζίστορ $R_C = 2 \text{ k}\Omega$. Η διεμπέδηση του ενισχυτή χωρίς την αντίσταση ανατροφοδότησης είναι $R_m = -0.1 \text{ M}\Omega$. Να προσδιορίσετε τη διεμπέδηση του ενισχυτή με την αντίσταση ανατροφοδότησης. Υποθέστε ότι η τάση στα άκρα της πηγής ρεύματος δεν επηρεάζει το μονοπάτι της ανατροφοδότησης.



Άσκηση 5^η

Πρόκειται για ενισχυτή διεμπέδησης με ανατροφοδότηση τάσης παράλληλα με την είσοδο. Συνεπώς, η αντίσταση ανατροφοδότησης προκαλεί μείωση της διεμπέδησης.



$$\beta = \frac{i_f}{v_o} = \frac{\frac{v_i - v_o}{R_f}}{v_o} \approx \frac{-v_o}{R_f v_o} \Rightarrow \beta = -\frac{1}{R_f} = -8.33 \cdot 10^{-3} \text{ mS}$$

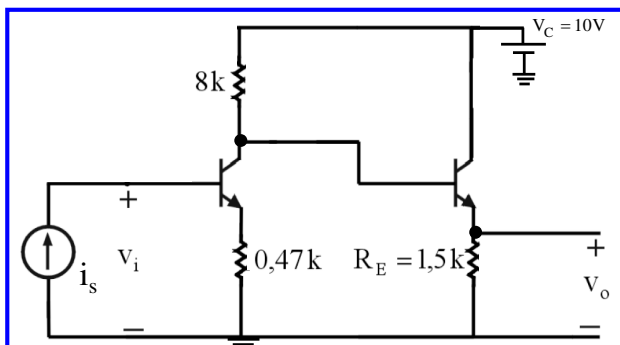
$$R_m = -0.1 \text{ M}\Omega$$

$$1 + \beta R_m = 1.83$$

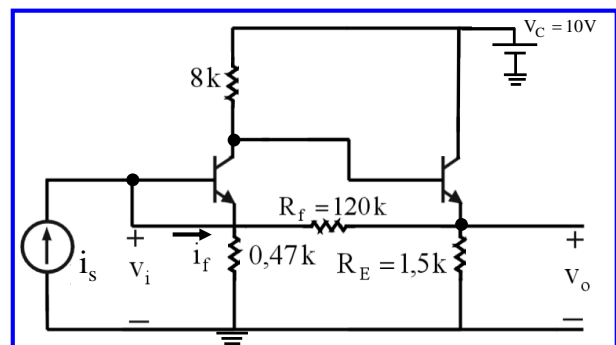
$$R_{mf} = \frac{R_m}{1 + \beta R_m} = -54.6 \text{ k}\Omega$$

Άσκηση 6^η

Στο παρακάτω σχήμα δίνονται δυο ίδιοι ενισχυτές διεμπέδησης, ο ένας χωρίς ανατροφοδότηση και ο άλλος με ανατροφοδότηση. Τα τρανζίστορ και στους δύο ενισχυτές βρίσκονται στη ίδια κατάσταση πόλωσης. Η διεμπέδηση του ενισχυτή χωρίς ανατροφοδότηση είναι $R_m = -1 \text{ M}\Omega$, η αντίσταση εισόδου $R_i = 71 \text{ k}\Omega$ και η αντίσταση εξόδου $R_o = 70 \Omega$. Να προσδιορίσετε τα μεγέθη αυτά και για τον ενισχυτή με ανατροφοδότηση, καθώς και την ενίσχυση τάσης πριν και μετά την εφαρμογή της ανατροφοδότησης. Υποθέστε ότι η τάση στα άκρα της πηγής ρεύματος δεν επηρεάζει το μονοπάτι της ανατροφοδότησης.

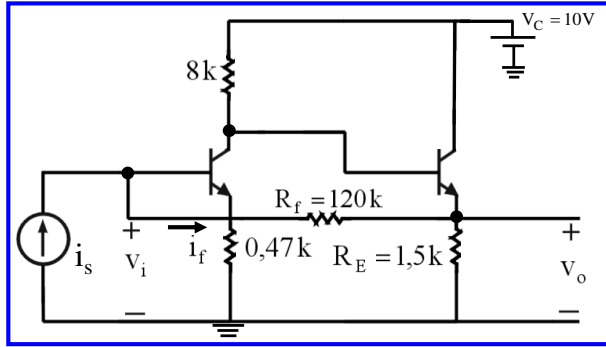


Ενισχυτής χωρίς ανατροφοδότηση



Ενισχυτής με ανατροφοδότηση

Άσκηση 6^η



Πρόκειται για ενισχυτή διεμπέδησης με ανατροφοδότηση τάσης παράλληλα με την είσοδο. Συνεπώς, αναμένεται μείωση της διεμπέδησης και των αντιστάσεων εισόδου και εξόδου και σταθερή ενίσχυση τάσης.

$$\beta = \frac{i_f}{v_o} = \frac{\frac{v_i - v_o}{R_f}}{v_o} \approx \frac{-v_o}{v_o R_f} \Rightarrow \beta = -\frac{1}{R_f} = -8.33 \cdot 10^{-3} \text{ mS}$$

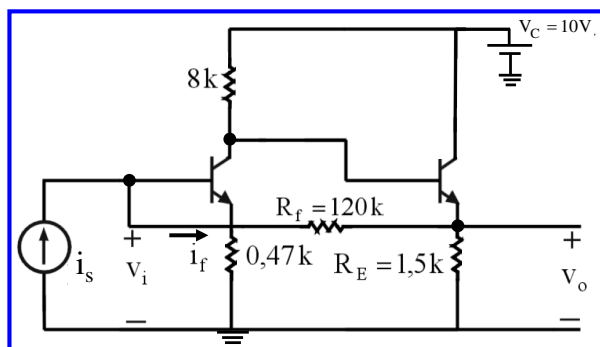
$$1 + \beta R_m = 9.33$$

$$R_{mf} = \frac{R_m}{1 + \beta R_m} = -107 \text{ k}\Omega$$

$$R_{if} = \frac{R_i}{1 + \beta R_m} = 7.6 \text{ k}\Omega$$

$$R_{of} = \frac{R_o}{1 + \beta R_m} = 7.5 \Omega$$

Άσκηση 6^η



Ενίσχυση τάσης χωρίς ανατροφοδότηση:

$$A_v = \frac{v_o}{v_i} = \frac{i_i}{\frac{v_i}{i_i}} = \frac{R_m}{R_i} \Rightarrow A_v = -14.08$$

Με όμοιο τρόπο υπολογίζεται η ενίσχυση τάσης με ανατροφοδότηση:

$$A_{vf} = \frac{R_{mf}}{R_{if}} = -14.08 = \text{σταθερή}$$

Άσκηση 7^η

Η απόκριση ενός ενισχυτή καθορίζεται από τη διπλανή σχέση. Εάν εφαρμοστεί αρνητική ανατροφοδότηση με $\beta = 0.09$ στον ενισχυτή αυτόν, να προσδιοριστούν η ενίσχυση μεσαίων συχνοτήτων και το εύρος ζώνης ενισχυμένων συχνοτήτων με και χωρίς ανατροφοδότηση.

$$A_o = \frac{100}{\left(1 - \frac{j100}{f}\right) \cdot \left(1 + \frac{jf}{5 \cdot 10^4}\right)}$$

$$A_o = \frac{A_m}{\left(1 - \frac{jf_L}{f}\right) \cdot \left(1 + \frac{jf}{f_H}\right)}$$

$$A_m = 100$$

$$BW = f_H - f_L = 5 \cdot 10^4 - 100 = 49.9 \text{ kHz}$$

$$1 + \beta \cdot A_m = 10$$

$$f_{Lf} = \frac{f_L}{1 + \beta A_m} = 10 \text{ Hz}$$

$$A_{mf} = \frac{A_m}{1 + \beta A_m} = 10$$

$$f_{Hf} = (1 + \beta A_m) \cdot f_H = 5 \cdot 10^5 \text{ Hz}$$

$$BW_f = f_{Hf} - f_{Lf} = 499.99 \text{ kHz}$$

Άσκηση 7^η

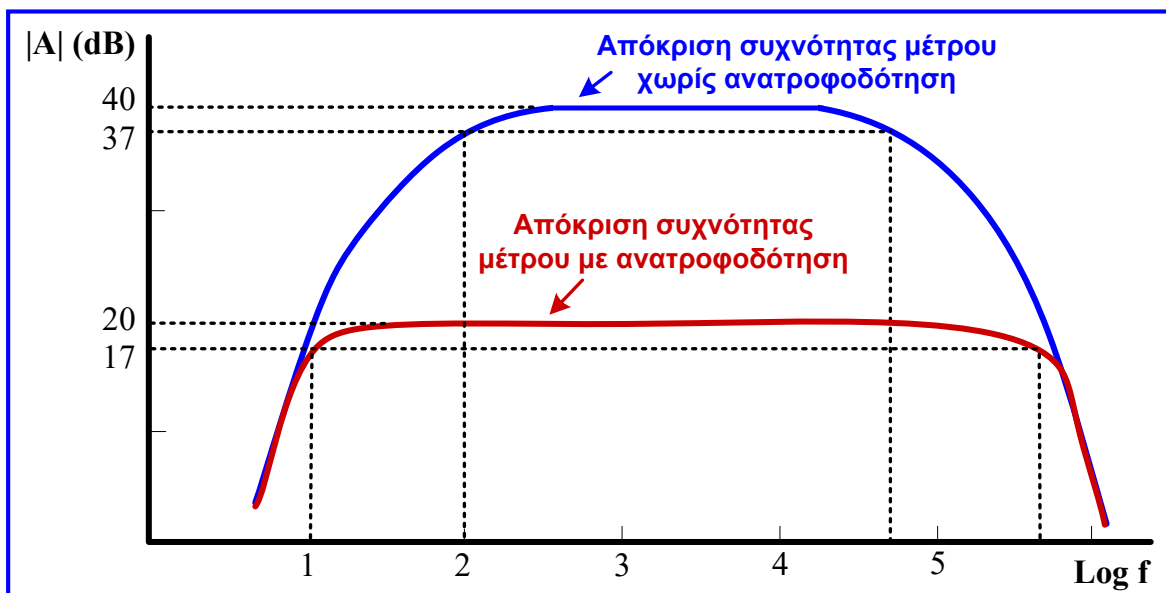
$$|A_m| = 100 \Rightarrow 20 \cdot \log 100 = 40 \text{ dB}$$

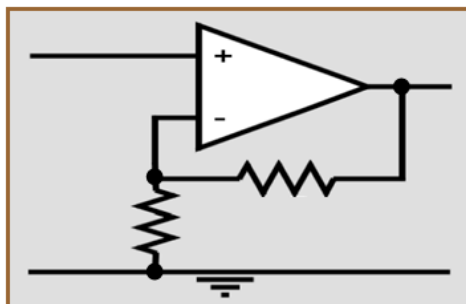
$$|A_{mf}| = 10 \Rightarrow 20 \cdot \log 10 = 20 \text{ dB}$$

$$\log 10 = 1 \quad \log 100 = 2$$

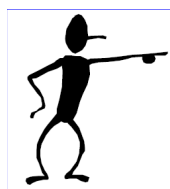
$$\log 5 \cdot 10^5 = \log 5 + \log 10^5 = 0.7 + 5 = 5.7$$

$$\log 5 \cdot 10^4 = \log 5 + \log 10^4 = 0.7 + 4 = 4.7$$





6^η ενότητα ΤΕΛΕΣΤΙΚΟΣ ΕΝΙΣΧΥΤΗΣ

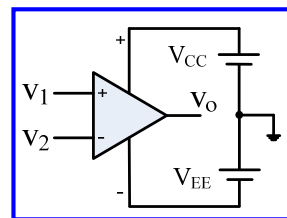
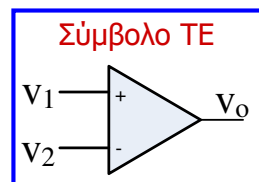


Περιεχόμενα 6^{ης} ενότητας

- Στην έκτη ενότητα, θα μελετήσουμε τον **τελεστικό ενισχυτή, TE, (operational amplifier, op-amp)** που αποτελεί το πιο χρήσιμο αναλογικό κύκλωμα.
- Εισαγωγή στον τελεστικό ενισχυτή.
- Ιδανικός τελεστικός ενισχυτής και εφαρμογές τελεστικού ενισχυτή.
- Ενισχυτής θετικής ενίσχυσης (μη αναστρέφων) και αρνητικής ενίσχυσης (αντιστροφέας) .
- Ανάλυση κυκλωμάτων με τελεστικούς ενισχυτές.
- Ενισχυτής διαφοράς και κυκλώματα αθροιστών με τελεστικό ενισχυτή.
- Κυκλώματα ολοκληρωτή και διαφοριστή.
- Ενισχυτής διαφορικής εισόδου και ενισχυτής διαφορικής εισόδου και εξόδου.
- Ενισχυτές οργανολογίας.
- Μετατροπέας ρεύματος σε τάση, κυκλώματα ανορθωτών και συγκριτές τάσης.
- Απόκριση συχνότητας τελεστικών ενισχυτών.
- Συμπεράσματα και ασκήσεις.

Εισαγωγή στον τελεστικό ενισχυτή (TE)

- Οι TE κατασκευάζονται ως ολοκληρωμένα κυκλώματα (integrated circuits) με όλα τα στοιχεία τους στην ίδια ψηφίδα (chip) και βρίσκουν πλήθος εφαρμογών.
- Ο TE διαθέτει 5 βασικούς ακροδέκτες: δύο εισόδους, μία έξοδο και δύο τροφοδοσίες (οι οποίες όμως δεν διακρίνονται στο σύμβολο αφού συνήθως ενδιαφερόμαστε για τη συμπεριφορά των ενισχυτών στο εναλλασσόμενο).
- Διαφορική είσοδος στον TE: **ακροδέκτης αντιστροφής (-)** και **ακροδέκτης μη αντιστροφής (+)**. Η έξοδος είναι σε φάση (ίδιο πρόσημο) με v_1 και σε διαφορά φάσης 180° με v_2 .
- Ο TE είναι ένας ενισχυτής τάσης πολλαπλών βαθμίδων απευθείας σύζευξης που είναι κατασκευασμένος για να **ανιχνεύει τη διαφορά των σημάτων τάσης που εφαρμόζονται στους ακροδέκτες εισόδου ($v_1 - v_2$)**, να **πολλαπλασιάζει** τη διαφορά αυτή με A_o (ενίσχυση τάσης ανοικτού βρόχου) και να προκαλεί την εμφάνιση του αποτελέσματος $A_o (v_1 - v_2)$ στον **ακροδέκτη εξόδου**.
- Η διαφορική **ενίσχυση τάσης ανοικτού βρόχου A_o** (ενίσχυση τάσης χωρίς ανατροφοδότηση) του TE είναι πολύ **υψηλή**, η **αντίσταση εισόδου** είναι **υψηλή** και η **αντίσταση εξόδου χαμηλή**.



ΠΑΝΕΠΙΣΤΗΜΙΟ ΠΕΛΟΠΟΝΝΗΣΟΥ

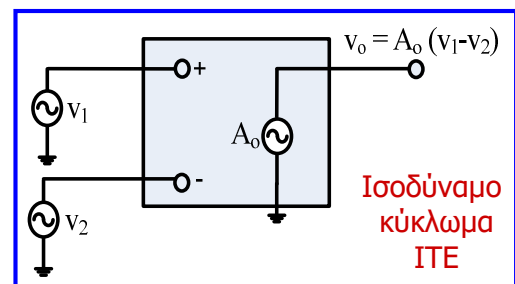
ΤΜΗΜΑ ΗΛΕΚΤΡΟΛΟΓΩΝ ΜΗΧΑΝΙΚΩΝ & ΜΗΧΑΝΙΚΩΝ ΥΠΟΛΟΓΙΣΤΩΝ

ΑΝΑΛΟΓΙΚΑ ΗΛΕΚΤΡΟΝΙΚΑ ΚΥΚΛΩΜΑΤΑ

301

Ιδανικός τελεστικός ενισχυτής (ΙΤΕ)

- Στον ΙΤΕ, η **ενίσχυση τάσης ανοικτού βρόχου** (ή ενίσχυση στο συνεχές) θεωρείται ότι έχει **άπειρη τιμή** και ανεξάρτητη της συχνότητας (**άπειρο εύρος ζώνης**), αλλά ο ΙΤΕ δεν χρησιμοποιείται χωρίς ανατροφοδότηση, οπότε στις εφαρμογές του η ενίσχυση εξαρτάται από το κύκλωμα ανατροφοδότησης.



$$v_o = A_o (v_1 - v_2) \quad (A_o = \infty)$$

$$\Rightarrow v_1 = v_2$$

$$(v_1 - v_2) = \frac{1}{A_o} \cdot v_o$$

Στον ΙΤΕ, η διαφορά δυναμικού στους ακροδέκτες εισόδου είναι μηδενική, οπότε οι τάσεις στους ακροδέκτες εισόδου είναι ίσες (**ιδιότητα αντιγραφής τάσεων**).

- Ο ΙΤΕ δεν «τραβάει» ρεύμα από τις εισόδους του ($i_1 = i_2 = 0$), δηλ. ο ΙΤΕ δεν φορτώνει τα κυκλώματα προς τα οποία συνδέεται, συνεπώς η **αντίσταση εισόδου** θεωρείται **άπειρη**.
- Η έξοδος του ΙΤΕ δρα ως ακροδέκτης **ιδανικής πηγής τάσης ελεγχόμενης από τάση**, δηλ. η τάση εξόδου δεν επηρεάζεται από το φορτίο στο οποίο συνδέεται, συνεπώς η **αντίσταση εξόδου** θεωρείται **μηδενική**.

ΠΑΝΕΠΙΣΤΗΜΙΟ ΠΕΛΟΠΟΝΝΗΣΟΥ

ΤΜΗΜΑ ΗΛΕΚΤΡΟΛΟΓΩΝ ΜΗΧΑΝΙΚΩΝ & ΜΗΧΑΝΙΚΩΝ ΥΠΟΛΟΓΙΣΤΩΝ

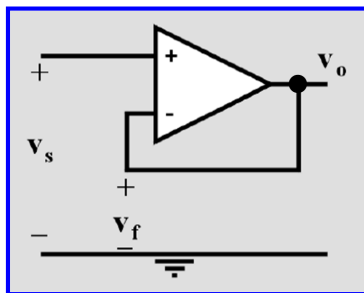
ΑΝΑΛΟΓΙΚΑ ΗΛΕΚΤΡΟΝΙΚΑ ΚΥΚΛΩΜΑΤΑ

302

Εφαρμογές τελεστικού ενισχυτή

- Ο ΤΕ χρησιμοποιείται σε πολλές εφαρμογές που εντάσσονται κυρίως στην κατηγορία της επεξεργασίας αναλογικών σημάτων.
- Κυκλώματα ΤΕ με ανατροφοδότηση χρησιμοποιούνται για την εκτέλεση αρκετών μαθηματικών λειτουργιών, όπως:
 - ✓ Πολλαπλασιασμός σήματος με θετική σταθερά (ενισχυτής θετικής ενίσχυσης ή μη αναστρέφων ενισχυτής).
 - ✓ Πολλαπλασιασμός σήματος με αρνητική σταθερά (ενισχυτής αρνητικής ενίσχυσης ή αντιστροφέας).
 - ✓ Πρόσθεση και αφαίρεση σημάτων.
 - ✓ Ολοκλήρωση και διαφορίση σήματος.
 - ✓ Ανόρθωση και σύγκριση σημάτων.
- Τα κυκλώματα ΤΕ που εκτελούν τις λειτουργίες αυτές μπορούν να συνδυαστούν για την υλοποίηση πιο σύνθετων λειτουργιών.

Ακολουθητής τάσης



$$v_+ = v_- = v_o \Rightarrow v_s = v_o \Rightarrow A_v = \frac{v_o}{v_s} = 1$$

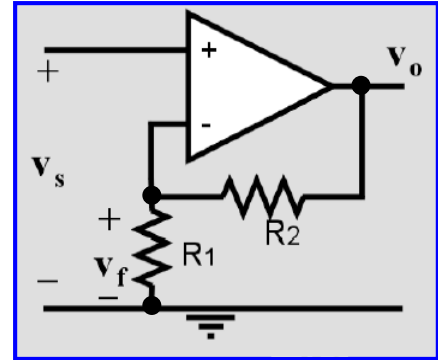
- Εφαρμόζεται ολική ανατροφοδότηση ($\beta=1$) και η **ενίσχυση** του κυκλώματος είναι **μοναδιαία**, που σημαίνει ότι η **τάση εξόδου** είναι **ίση** με την **τάση εισόδου**.
- Ο ΤΕ είναι κατάλληλος για την εφαρμογή αυτή επειδή έχει πολύ υψηλή αντίσταση εισόδου και πολύ μικρή αντίσταση εξόδου.
- Η αντίσταση εισόδου είναι πολύ υψηλή, συνεπώς δεν επηρεάζει την τάση εξόδου του κυκλώματος στο οποίο συνδέεται, ενώ η αντίσταση εξόδου είναι πολύ μικρή, συνεπώς το κύκλωμα δεν επηρεάζεται από το φορτίο που του συνδέεται.
- Έτσι, ο ακολουθητής τάσης είναι χρήσιμος απομονωτής μεταξύ πηγής και φορτίου (π.χ. μεταξύ ενός αισθητήρα και μίας συσκευής ένδειξης).

Ενισχυτής θετικής ενίσχυσης (μη αναστρέφων)

- Το κύκλωμα ανατροφοδότησης του ενισχυτή αυτού, υλοποιείται με έναν ωμικό διαιρέτη τάσης:

$$v_- = v_f = \frac{R_1}{R_1 + R_2} v_o \quad v_- = v_+ = v_s \Rightarrow v_o = \frac{R_1 + R_2}{R_1} v_s$$

$$\Rightarrow A_v = \frac{v_o}{v_s} = 1 + \frac{R_2}{R_1}$$



- Συνεπώς, πρόκειται για έναν ενισχυτή τάσης θετικής ενίσχυσης, η οποία καθορίζεται αποκλειστικά από το κύκλωμα ανατροφοδότησης.
- Η ενίσχυση δεν μπορεί να γίνει μικρότερη του 1.
- Στην περίπτωση όπου οι αντιστάσεις του κυκλώματος ανατροφοδότησης αντικατασταθούν από εμπεδήσεις, η ενίσχυση του κυκλώματος παύει να είναι πραγματικός αριθμός και γίνεται συνάρτηση της συχνότητας, η οποία εκφράζει στην ουσία τη συνάρτηση μεταφοράς του κυκλώματος ενίσχυσης με ΙΤΕ:

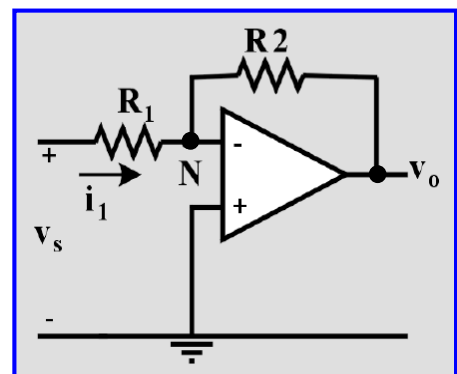
$$A_v(s) = \frac{V_o}{V_s} = 1 + \frac{Z_2(s)}{Z_1(s)}$$

Ενισχυτής αρνητικής ενίσχυσης (αντιστροφέας)

- Ο ενισχυτής αρνητικής ενίσχυσης έχει παρόμοια τοπολογία με εφαρμογή του σήματος στον ακροδέκτη αντιστροφής και με τον ακροδέκτη μη αντιστροφής γειωμένο.
- Το ρεύμα στις εισόδους του ΙΤΕ είναι μηδενικό:

$$\dot{i}_1 = \dot{i}_{R_2} \Rightarrow \frac{v_s - v_-}{R_1} = \frac{v_- - v_o}{R_2} \Rightarrow$$

$$\left(\frac{1}{R_1} + \frac{1}{R_2} \right) v_- = \frac{v_s}{R_1} + \frac{v_o}{R_2}$$



- Λόγω της ιδιότητας αντιγραφής τάσεων του ΙΤΕ, ο ακροδέκτης αντιστροφής συμπεριφέρεται ως εικονική γη (virtual earth):

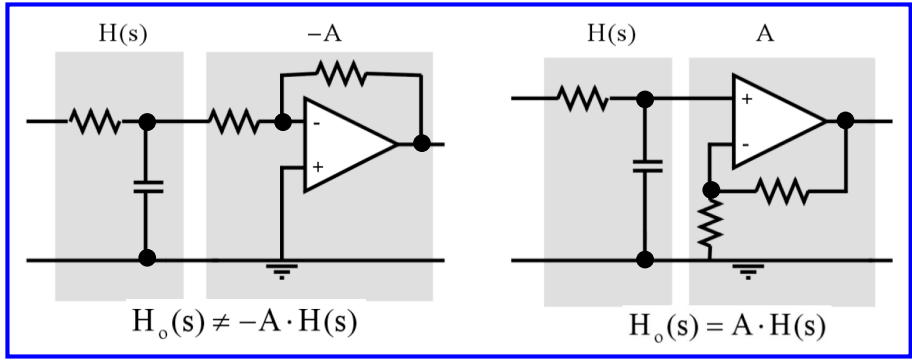
$$v_- = v_+ = 0 \rightarrow A_v = \frac{v_o}{v_s} = -\frac{R_2}{R_1}$$

Συνάρτηση μεταφοράς κυκλώματος:

$$A(s) = \frac{V_o}{V_s} = -\frac{Z_2}{Z_1}$$

Ενισχυτής αρνητικής ενίσχυσης (αντιστροφέας)

- Ο αντιστροφέας έχει πεπερασμένη αντίσταση εισόδου ($R_i = v_s / i_1 = R_1$) σε αντίθεση με τον μη αναστρέφοντα ενισχυτή που έχει άπειρη αντίσταση εισόδου.
- Επομένως, ο αντιστροφέας φορτώνει την έξοδο του κυκλώματος προς στο οποίο συνδέεται.



- Η συνάρτηση μεταφοράς του συνολικού κυκλώματος στην περίπτωση του μη αναστρέφοντα ενισχυτή είναι $H(s) \cdot A$, ενώ στην περίπτωση του αντιστροφέα αυτό δε συμβαίνει αφού ο αντιστροφέας φορτώνει το υποκύκλωμα $H(s)$ αλλοιώνοντας τη συνάρτηση μεταφοράς του.

Παράδειγμα 1^ο: ενισχυτής αρνητικής ενίσχυσης

Για το κύκλωμα με ITE του παρακάτω σχήματος προσδιορίστε μία έκφραση για την ενίσχυση. Στη συνέχεια χρησιμοποιείτε το κύκλωμα αυτό για να σχεδιάσετε έναν ενισχυτή αρνητικής ενίσχυσης με ενίσχυση -100 και αντίσταση εισόδου 1 ΜΩ. Για το σχεδιασμό δεν μπορούν να χρησιμοποιηθούν αντιστάσεις μεγαλύτερες του 1 ΜΩ.

$$v_- = v_+ = 0 \rightarrow v_1 = 0$$

$$i_1 = \frac{v_i - v_1}{R_1} = \frac{v_i - 0}{R_1} = \frac{v_i}{R_1} \quad i_1 = i_2$$

$$v_x = v_1 - i_2 R_2 = 0 - \frac{v_i}{R_1} R_2 = -\frac{R_2}{R_1} v_i$$

$$i_3 = \frac{0 - v_x}{R_3} = \frac{R_2}{R_1 R_3} v_i$$

$$i_4 = i_2 + i_3 = \frac{v_i}{R_1} + \frac{R_2}{R_1 R_3} v_i$$

$$A_v = \frac{v_o}{v_i} = -\left[\frac{R_2}{R_1} + \frac{R_4}{R_1} \left(1 + \frac{R_2}{R_3} \right) \right] = -\frac{R_2}{R_1} \left(1 + \frac{R_4}{R_2} + \frac{R_4}{R_3} \right)$$

Παράδειγμα 1^ο: ενισχυτής αρνητικής ενίσχυσης

$$A_v = \frac{v_o}{v_i} = - \left[\frac{R_2}{R_1} + \frac{R_4}{R_1} \left(1 + \frac{R_2}{R_3} \right) \right] = - \frac{R_2}{R_1} \left(1 + \frac{R_4}{R_2} + \frac{R_4}{R_3} \right)$$

Με δεδομένο ότι $R_1 = R_1 = 1 \text{ M}\Omega$, εάν επιλέξουμε και $R_2 = 1 \text{ M}\Omega$, τότε θα πρέπει οι τιμές των R_3 και R_4 να είναι τέτοιες ώστε $A_v = -100$. Εάν επιλέξουμε $R_4 = 1 \text{ M}\Omega$:

$$R_3 = - \frac{R_2 R_4}{A_v R_1 + R_2 + R_4} \Rightarrow R_3 = 10.2 \text{ k}\Omega$$

Στην κλασική τοπολογία του ενισχυτή αρνητικής ενίσχυσης:

$$A_v = \frac{v_o}{v_i} = - \frac{R_2}{R_1}$$

Συνεπώς, με δεδομένο ότι η αντίσταση εισόδου είναι $R_1 = 1 \text{ M}\Omega$, για να πετύχουμε ενίσχυση $A_v = -100$, θα χρειαζόμασταν την πολύ μεγάλη αντίσταση $R_2 = 100 \text{ M}\Omega$ (πρακτικά μη υλοποιήσιμη).

Ανάλυση κυκλωμάτων με τελεστικούς ενισχυτές

- Ανάλυση κυκλώματος με τη **μέθοδο ανάλυσης των κόμβων**:
 - ✓ Εφαρμόζουμε τον **1^ο κανόνα Kirchhoff** σε κάθε κόμβο του κυκλώματος εκτός των κόμβων εισόδου και εξόδου ως εξής: το άθροισμα των αγωγιμοτήτων (δηλ. των αντίστροφων αντιστάσεων ή εμπεδήσεων) που ξεκινούν από τον κόμβο εφαρμογής πολ/σμένο με την τάση του κόμβου εφαρμογής ισούται με το άθροισμα των γινομένων των αγωγιμοτήτων αυτών με τις τάσεις των κόμβων στους οποίους καταλήγουν.
 - ✓ Χρησιμοποιούμε την **ιδιότητα αντιγραφής τάσεων** στους ακροδέκτες του ΙΤΕ.
 - ✓ Επιλύουμε το **σύστημα των εξισώσεων** που προκύπτει και υπολογίζουμε την **τάση εξόδου** του κυκλώματος.
- Ανάλυση κυκλώματος με την **αρχή της επαλληλίας**:
 - ✓ Σε κυκλώματα στα οποία υπάρχουν πολλά σήματα εισόδου, το **σήμα εξόδου** μπορεί να προκύψει από το **άθροισμα των επιμέρους σημάτων εξόδου** που προκύπτουν εάν κάθε φορά λάβουμε υπόψη **μόνο ένα σήμα εισόδου** και θεωρήσουμε τα **υπόλοιπα μηδενικά**.
 - ✓ Πηγή τάσης με μηδενική τιμή λαμβάνεται ως βραχυκύκλωμα, ενώ πηγή ρεύματος με μηδενική τιμή λαμβάνεται ως ανοικτό κύκλωμα.

Ενισχυτής διαφοράς τάσεων

ΜΕΘΟΔΟΣ ΑΝΑΛΥΣΗΣ ΚΟΜΒΩΝ

Κόμβος v_3 :

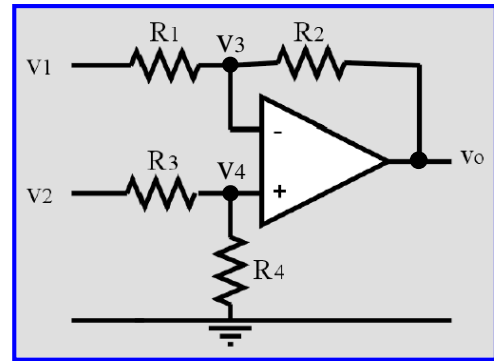
$$(G_1 + G_2)v_3 = G_1v_1 + G_2v_o \Rightarrow v_3 = \frac{G_1}{G_1 + G_2}v_1 + \frac{G_2}{G_1 + G_2}v_o$$

Κόμβος v_4 :

$$(G_3 + G_4)v_4 = G_3v_2 \Rightarrow v_4 = \frac{G_3}{G_3 + G_4}v_2$$

Ιδιότητα αντιγραφής τάσεων εισόδου ΙΤΕ:

$$v_3 = v_4 \Rightarrow v_o = \frac{G_3}{G_2} \left(\frac{G_1 + G_2}{G_3 + G_4} \right) v_2 - \frac{G_1}{G_2} v_1$$



Εάν επιλέξουμε:

$$R_1 = R_3 \text{ και } R_2 = R_4$$

$$v_o = \frac{R_2}{R_1}(v_2 - v_1)$$

Ενισχυτής διαφοράς τάσεων

ΑΡΧΗ ΕΠΑΛΛΗΛΙΑΣ

Μηδενισμός της v_1 :

Το κύκλωμα λειτουργεί ως **ενισχυτής θετικής ενίσχυσης** με κύκλωμα ανατροφοδότησης που αποτελείται από τις R_1 και R_2 , είσοδο v_4 και έξοδο v_o , οπότε:

$$v_o = \left(1 + \frac{R_2}{R_1}\right)v_4 \quad v_4 = \frac{R_4}{R_3 + R_4}v_2 \quad v_o = \left(1 + \frac{R_2}{R_1}\right) \frac{R_4}{R_3 + R_4}v_2$$

Μηδενισμός της v_2 :

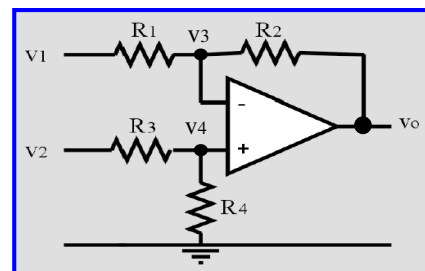
Το κύκλωμα λειτουργεί ως **ενισχυτής αρνητικής ενίσχυσης** με αντίσταση ανατροφοδότησης την R_2 , αντίσταση εισόδου την R_1 , είσοδο v_1 και έξοδο v_o , οπότε:

$$v_o = -\frac{R_2}{R_1}v_1$$

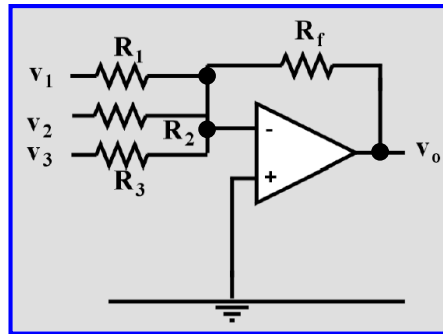
$$v_o = \left(1 + \frac{R_2}{R_1}\right) \frac{R_4}{R_3 + R_4}v_2 - \frac{R_2}{R_1}v_1$$

$$R_1 = R_3 \text{ και } R_2 = R_4$$

$$v_o = \frac{R_2}{R_1}(v_2 - v_1)$$



Αντιστρέφων αθροιστής



- Ο **αντιστρέφων αθροιστής** είναι ένας ενισχυτής αρνητικής ενίσχυσης, στην είσοδο του οποίου συνδέονται περισσότερα από ένα σήματα.
- Με χρήση της αρχής επαλληλίας καταλήγουμε στην πρόσθεση των σημάτων εξόδου που προκύπτουν από ενισχυτές αρνητικής ενίσχυσης:

$$v_o = -\left(\frac{R_f}{R_1} v_1 + \frac{R_f}{R_2} v_2 + \frac{R_f}{R_3} v_3 + \dots\right)$$

- Εξυπακούεται ότι οι αντιστάσεις εισόδου μπορούν να αντικατασταθούν από εμπεδήσεις για την υλοποίηση άθροισης πιο σύνθετων λειτουργιών.

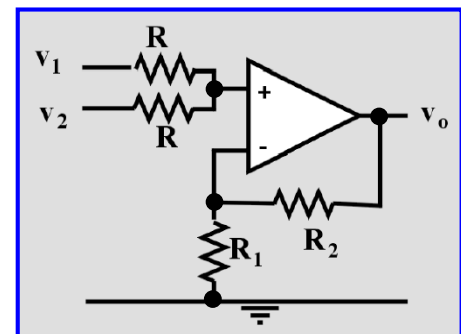
Μη αντιστρέφων αθροιστής

Με χρήση αρχής επαλληλίας, η έξοδος για τον **μη αντιστρέφων αθροιστή** υπολογίζεται ως εξής:

$$v_2 = 0 \Rightarrow v_o = \left(1 + \frac{R_2}{R_1}\right) v_+$$

$$v_+ = \frac{R}{R+R} v_1 \Rightarrow v_+ = \frac{v_1}{2}$$

$$v_o = \left(1 + \frac{R_2}{R_1}\right) \frac{v_1}{2}$$



$$v_1 = 0 \Rightarrow v_o = \left(1 + \frac{R_2}{R_1}\right) v_+$$

$$v_+ = \frac{R}{R+R} v_2 \Rightarrow v_+ = \frac{v_2}{2}$$

$$v_o = \left(1 + \frac{R_2}{R_1}\right) \frac{v_2}{2}$$

$$v_o = \left(1 + \frac{R_2}{R_1}\right) \left(\frac{v_1}{2} + \frac{v_2}{2}\right)$$

Εάν επιχειρήσουμε να αυξήσουμε τον αριθμό των εισόδων, κάθε νέα είσοδος επηρεάζει το ποσοστό των υπολοίπων.

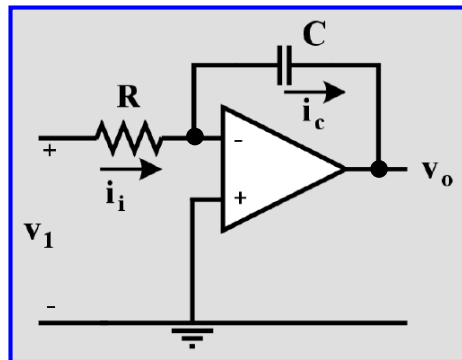
Ολοκληρωτής

Στην είσοδο του ΙΤΕ το ρεύμα είναι μηδενικό:

$$i_1(t) = i_c(t)$$

$$\frac{v_1(t)}{R} = -C \frac{dv_o(t)}{d(t)}$$

$$v_o(t) = -\frac{1}{RC} \int_0^t v_1(t) dt \quad (1)$$



Η (1) εκφράζει την έξοδο του κυκλώματος στο **πεδίο του χρόνου**. Η **συνάρτηση μεταφοράς του κυκλώματος (πεδίο συχνότητας)** προσδιορίζεται εάν αναγνωρίσουμε ότι το κύκλωμα είναι ένας αντιστροφέας με χωρητική εμπέδηση στη θέση της αντίστασης ανατροφοδότησης:

$$A(s) = \frac{V_o}{V_1} = -\frac{Z_C}{Z_R} = -\frac{Z_C}{R} = \frac{1}{RCs} \quad (2)$$

Η (2) μπορεί να προκύψει από την (1) και με μετασχηματισμό Laplace, αφού:

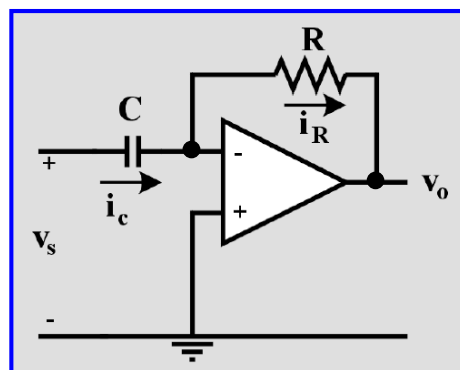
$$L\left\{\int_0^t x(t) dt\right\} = \frac{1}{s} \cdot X(s)$$

Διαφοριστής

Στην είσοδο του ΙΤΕ το ρεύμα είναι μηδενικό:

$$i_R = i_C \Rightarrow -\frac{v_o}{R} = C \frac{dv_s}{dt}$$

$$v_o = -RC \frac{dv_s}{dt} \quad (1)$$



Η (1) εκφράζει την έξοδο του κυκλώματος στο **πεδίο του χρόνου**. Η **συνάρτηση μεταφοράς του κυκλώματος (πεδίο συχνότητας)** προσδιορίζεται εάν αναγνωρίσουμε ότι το κύκλωμα είναι ένας αντιστροφέας με χωρητική εμπέδηση στην είσοδο:

$$A(s) = \frac{V_o}{V_s} = -\frac{Z_R}{Z_C} = -\frac{R}{Z_C} = -RCs \quad (2)$$

Η (2) μπορεί να προκύψει από την (1) και με μετασχηματισμό Laplace, αφού:

$$L\left\{\frac{dx}{dt}\right\} = s \cdot X(s)$$

Παράδειγμα 2^ο: εφαρμογή αρχής επαλληλίας

Η είσοδος v_1 του κυκλώματος του παρακάτω σχήματος είναι σταθερή τάση -4 Volt, ενώ η είσοδος v_2 είναι σήμα τάσης το οποίο μεταβάλλεται γραμμικά κατά 2 Volt κάθε δευτερόλεπτο. Οι δύο εισοδοί εφαρμόζονται στο κύκλωμα για χρονικό διάστημα 5 sec. Δίνεται ότι: $R = 5$ k Ω και $C = 100$ μ F. Με χρήση της αρχής επαλληλίας, να προσδιορίσετε την v_o και να χαράξετε τις γραφικές παραστάσεις των v_o , v_1 και v_2 ως προς το χρόνο στους ίδιους άξονες.

Εάν $v_2 = 0$, το κύκλωμα αποτελεί **ενίσχυτή αρνητικής ενίσχυσης**:

$$v_o = -\frac{R}{R} v_1 = -v_1$$

Εάν $v_1 = 0$, το κύκλωμα αποτελεί **διαφοριστή**:

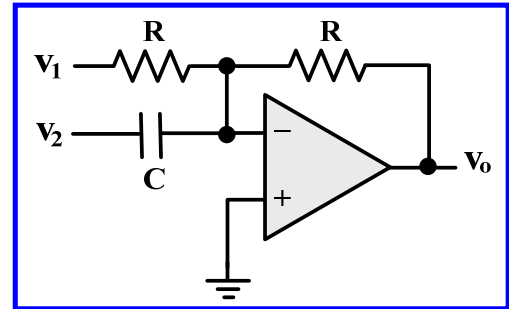
$$v_o = -RC \frac{dv_2}{dt}$$

Με εφαρμογή και των δύο τάσεων εισόδου:

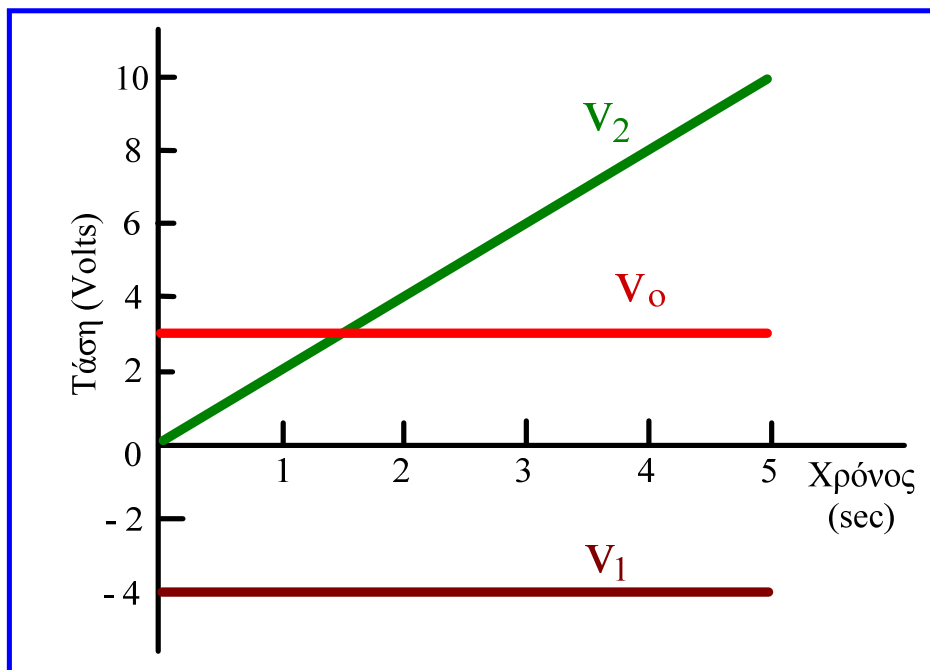
$$v_o = -\left(v_1 + RC \frac{dv_2}{dt} \right) \Rightarrow v_o = -\left(-4 + 5 \cdot 10^3 \cdot 100 \cdot 10^{-6} \cdot \frac{d(2 \cdot t)}{dt} \right)$$

$$\Rightarrow v_o = -(-4 + 0.5 \cdot 2) \Rightarrow v_o = 3 \text{ V}$$

$$v_+ = v_- = 0$$



Παράδειγμα 2ο: εφαρμογή αρχής επαλληλίας

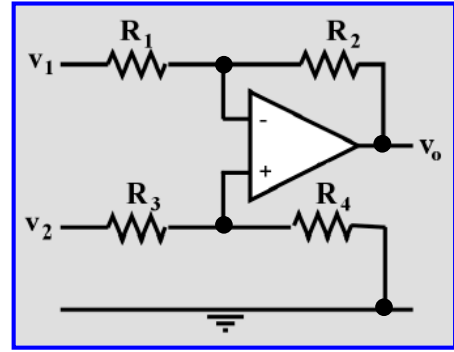


Ενισχυτής διαφορικής εισόδου

Έχουμε ήδη μελετήσει τον ενισχυτή διαφοράς τάσεων όπου προέκυψε ότι:

$$v_o = \left(1 + \frac{R_2}{R_1}\right) \frac{R_4}{R_3 + R_4} v_2 - \frac{R_2}{R_1} v_1$$

$$\begin{matrix} R_1 = R_3 \\ R_2 = R_4 \end{matrix} \rightarrow v_o = \frac{R_2}{R_1} (v_2 - v_1)$$



Ενίσχυση σημάτων κοινού τρόπου:

$$A_{CM} = \left. \frac{v_o}{v_1} \right|_{v_2=v_1} = \frac{R_1 R_4 - R_2 R_3}{R_1 (R_3 + R_4)}$$

$$\begin{matrix} R_1 = R_3 \\ R_2 = R_4 \end{matrix} \rightarrow A_{CM} = 0$$

- Εάν γειώσουμε τη μία από τις δύο εισόδους στον ενισχυτή διαφορικής εισόδου τότε μπορούμε να υλοποιήσουμε ενισχυτή θετικής ή αρνητικής ενίσχυσης.
- Με τον ενισχυτή διαφορικής εισόδου μπορούμε να υλοποιήσουμε διάφορες λειτουργίες με χρήση συνδυασμού ωμικών και χωρητικών εμπεδήσεων στις θέσεις των αντιστάσεων του κυκλώματος.

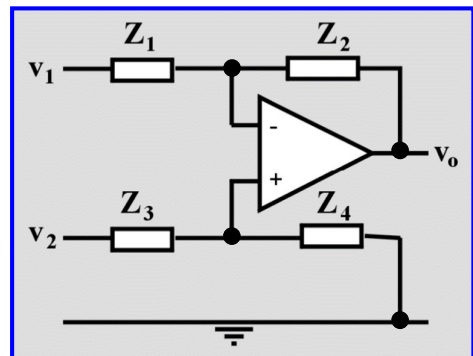
Ενισχυτής διαφορικής εισόδου

$$Z_1 = Z_3 \text{ και } Z_2 = Z_4$$

Z_1, Z_2 : αντιστάσεις

Ενίσχυση διαφοράς τάσεων:

$$v_o = \frac{R_2}{R_1} (v_2 - v_1)$$



Z_1 αντίσταση, Z_2 πυκνωτής

Ολοκλήρωση διαφοράς τάσεων:

$$v_o = \frac{1}{RC} \int (v_2 - v_1) dt$$

Z_1 πυκνωτής, Z_2 αντίσταση

Παραγωγή διαφοράς τάσεων:

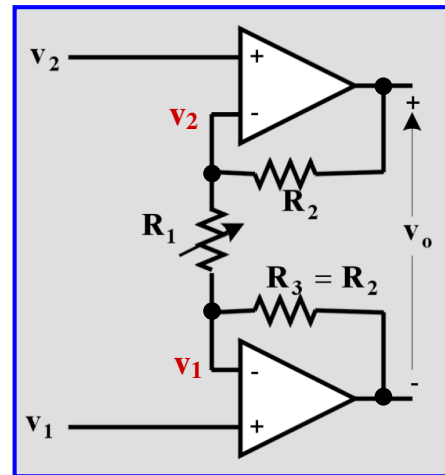
$$v_o = RC \frac{d(v_2 - v_1)}{dt}$$

Ενισχυτής διαφορικής εισόδου και εξόδου

- Ο ενισχυτής διαφορικής εισόδου και διαφορικής εξόδου έχει τη δυνατότητα να ενισχύει διαφορικά σήματα και να παρέχει διαφορική έξοδο.
- Οι τάσεις εισόδου, «αντιγράφονται» στις εισόδους αντιστροφής των ΙΤΕ και τα ρεύματα στις εισόδους των ΙΤΕ είναι μηδενικά, επομένως:

$$i_{R_1} = \frac{v_2 - v_1}{R_1}$$

$$v_o = i_{R_1} \cdot (R_1 + 2 \cdot R_2) = \left(1 + 2 \frac{R_2}{R_1}\right) \cdot (v_2 - v_1)$$



Διαφορική ενίσχυση (μπορεί να ρυθμιστεί από τη μεταβλητή αντίσταση R_1):

$$A_d = \frac{v_o}{v_2 - v_1} = \left(1 + 2 \frac{R_2}{R_1}\right)$$

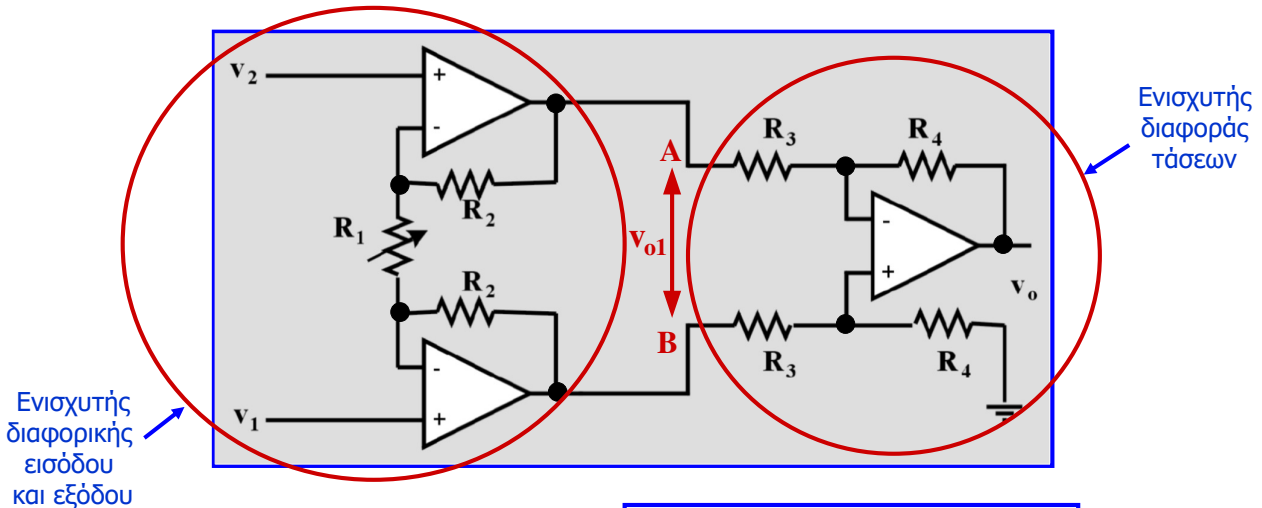
Μηδενική ενίσχυση σημάτων κοινού τρόπου, χωρίς ταίριασμα τιμών των αντιστάσεων (στην πράξη όμως δεν είναι μηδενική):

$$A_{CM} = \left. \frac{v_o}{v_1} \right|_{v_2=v_1} = 0$$

Ενισχυτής οργανολογίας

- Επειδή τα παρεχόμενα σήματα από αισθητήρες συχνά συνοδεύονται από ανεπιθύμητα σήματα παρεμβολών ή θόρυβο, για την ενίσχυσή τους και την προετοιμασία τους ώστε να γίνουν κατάλληλα και να τροφοδοτήσουν μετατροπείς σημάτων (A/D), χρησιμοποιείται ο **ενισχυτής οργανολογίας**.
- Ο ενισχυτής αυτός θα πρέπει να έχει **υψηλή αντίσταση εισόδου**, ώστε να μην «φορτώνει» τους αισθητήρες, **χαμηλή ενίσχυση σημάτων κοινού τρόπου** (επομένως και **υψηλό λόγο απόρριψης σημάτων κοινού τρόπου**) και **σταθερή διαφορική ενίσχυση**.
- Ο ενισχυτής αυτός αποτελείται από έναν **ενισχυτή διαφορικής εισόδου και εξόδου**, ο οποίος ακολουθείται από έναν **ενισχυτή διαφοράς τάσεων**.
- Η **πρώτη βαθμίδα** εξασφαλίζει **υψηλή αντίσταση εισόδου**, **υψηλό λόγο απόρριψης σημάτων κοινού τρόπου** και **δυνατότητα ρύθμισης** της διαφορικής ενίσχυσης μέσω μίας και μόνο αντίστασης.
- Η **δεύτερη βαθμίδα** παρέχει τη **δυνατότητα λήψης απλής εξόδου** (δηλ. μη διαφορικής) και συνεισφέρει στην **ενίσχυση τάσης** και στο **λόγο απόρριψης σημάτων κοινού τρόπου**.

Ενισχυτής οργανολογίας



$$v_{o1} = \left(1 + 2 \cdot \frac{R_2}{R_1}\right) \cdot (v_2 - v_1)$$

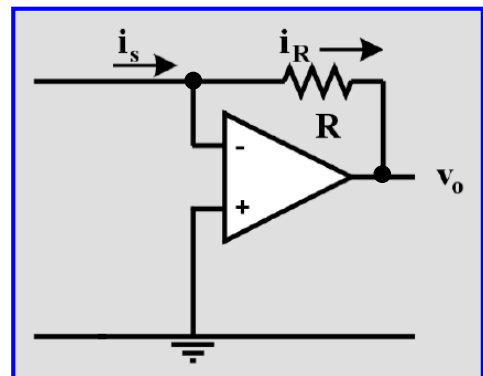
$$v_o = \frac{R_4}{R_3} \cdot (v_B - v_A) = -\frac{R_4}{R_3} \cdot v_{o1}$$

$$v_o = \left(1 + 2 \cdot \frac{R_2}{R_1}\right) \cdot \frac{R_3}{R_4} \cdot (v_1 - v_2)$$

Μετατροπέας ρεύματος σε τάση

- Το κύκλωμα του διπλανού σχήματος **μετατρέπει** μία **πηγή ρεύματος** με μεγάλη εσωτερική αντίσταση σε μία **πηγή τάσης** με μικρή εσωτερική αντίσταση.
- Πρόκειται δηλ. για έναν **ενισχυτή διεμπέδησης** που λειτουργεί ως **μετατροπέας ρεύματος σε τάση**.
- Τάση εξόδου του κυκλώματος:

$$i_s = i_R = \frac{v_- - v_o}{R} = -\frac{v_o}{R} \Rightarrow v_o = -i_s \cdot R$$



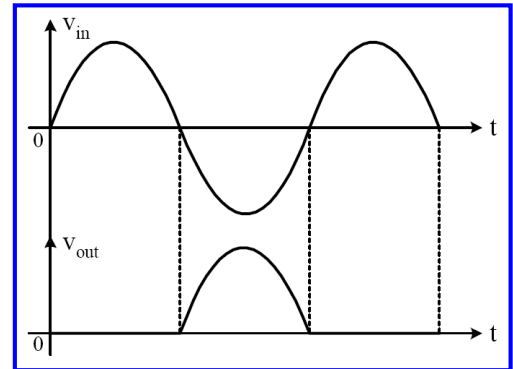
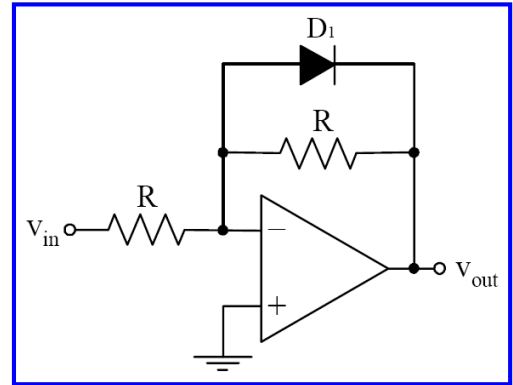
- Η τάση στην έξοδο του κυκλώματος είναι ανάλογη του ρεύματος στην είσοδο, ενώ η αντίσταση εξόδου είναι σχεδόν μηδενική.
- Συγκρίνοντας τον μετατροπέα με τον **διαφοριστή** που εξετάσαμε, συμπεραίνουμε ότι όταν το ρεύμα εισόδου του ενισχυτή διεμπέδησης διέρχεται από πυκνωτή, τότε η τάση στην έξοδο του είναι το διαφορικό σήμα της τάσης εισόδου.

Κυκλώματα ανορθωτών

- Με **συνδυασμό τελεστικών ενισχυτών** και **δίοδων** μπορούμε να επιτύχουμε **ανόρθωση ασθενών σημάτων** (με μικρότερο πλάτος από την τάση αγωγής των δίοδων).
- Στο διπλανό κύκλωμα, όταν η τάση εισόδου είναι θετική, η διάδος άγει και η τάση εξόδου είναι μηδενική για ιδανική δίοδο ή λίγο αρνητική (-0.7 V) για πραγματική δίοδο, λόγω της πτώσης τάσης στην αντίσταση αγωγής της δίοδου.
- Όταν η τάση εισόδου είναι αρνητική, η δίοδος βρίσκεται σε κατάσταση αποκοπής (ανάστροφα πολωμένη), επομένως:

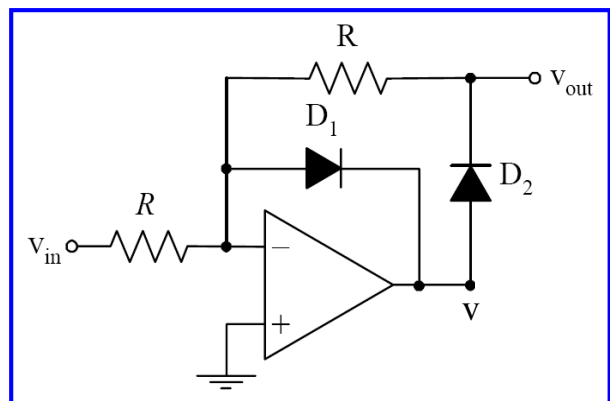
$$V_{\text{out}} = -\frac{R}{R} V_{\text{in}} = -V_{\text{in}}$$

- Το κύκλωμα λειτουργεί ως **ανορθωτής μισού κύματος**.



Κυκλώματα ανορθωτών

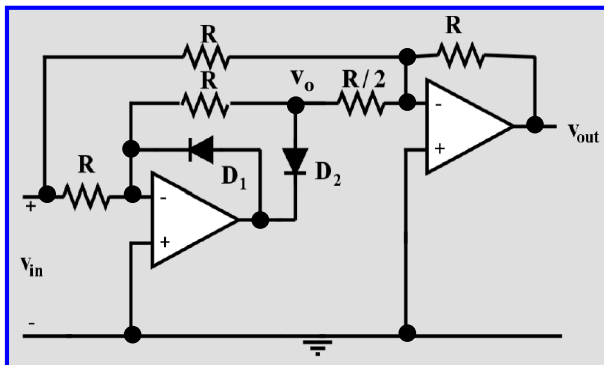
- Στο διπλανό σχήμα (προσθήκη της D_2) όταν η τάση εισόδου είναι θετική η D_1 άγει (ορθά πολωμένη) και η D_2 είναι σε αποκοπή (ανάστροφα πολωμένη).
- Η τάση εξόδου v του τελεστικού ενισχυτή δεν είναι μηδενική, αλλά ελαφρώς αρνητική (-0.7 V), αλλά αφού η δίοδος D_2 είναι ανάστροφα πολωμένη εμποδίζει την αρνητική τάση να «περάσει» στην έξοδο, με αποτέλεσμα η τάση εξόδου να είναι μηδενική.
- Όταν η τάση εισόδου είναι αρνητική, η D_1 αποκόπτεται, η D_2 άγει και το κύκλωμα λειτουργεί ως αντιστροφέας.



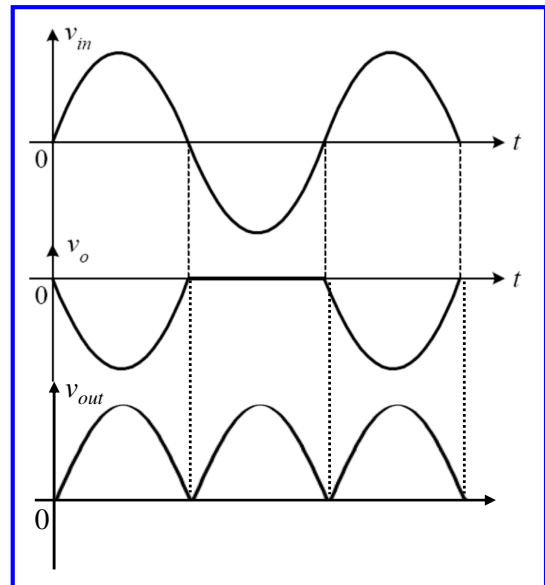
Βελτιωμένος ανορθωτής μισού κύματος

Κυκλώματα ανορθωτών

- Με **συνδυασμό ανορθωτή μισού κύματος** (με αλλαγή της φοράς των διόδων) και **αντιστρέφοντα αθροιστή**, δημιουργούμε **ανορθωτή πλήρους κύματος**.



$$V_{out} = -\left(\frac{R}{R} v_{in} + \frac{R}{R/2} v_o\right) = -v_{in} - 2v_o$$



Συγκριτές τάσης

- Όταν ένας **TE** λειτουργεί με **ανοικτό βρόχο** (χωρίς ανατροφοδότηση), τότε λόγω της πολύ υψηλής ενίσχυσης που εμφανίζει, η έξοδος του ενισχυτή θα οδηγηθεί σε κατάσταση θετικού ή αρνητικού κόρου, δηλαδή σε θετική ή αρνητική τιμή λίγο μικρότερη από την τάση τροφοδοσίας (ιδανικά ίση με την τάση τροφοδοσίας), ανάλογα με τον αν η διαφορά δυναμικού στους ακροδέκτες εισόδου είναι θετική ή αρνητική.
- Επομένως, οι δύο καταστάσεις εξόδου του TE δίνουν πληροφορία για τη σύγκριση χαμηλών δυναμικών στους δύο ακροδέκτες εισόδου, με αποτέλεσμα ο TE να λειτουργεί ως **συγκριτής τάσης (voltage comparator)**.
- Συνήθως επιδιώκουμε σύγκριση μεταξύ μίας τάσης μεταβλητού μεγέθους και μίας τάσης σταθερού μεγέθους.
- Οπότε σε έναν συγκριτή τάσης, εάν γειώσουμε τον έναν ακροδέκτη ή εάν τον συνδέσουμε σε δυναμικό σταθερής στάθμης, τότε η σύγκριση του δυναμικού του άλλου ακροδέκτη γίνεται ως προς το 0 ή ως προς τη σταθερή στάθμη.
- Μπορούμε λοιπόν να αναφερόμαστε σε **κυκλώματα ανιχνευτών μηδενός** ή σε **κυκλώματα ανιχνευτών στάθμης**.
- Ο **TE** όταν λειτουργεί ως **συγκριτής**, ισοδυναμεί με **διακοπική βαθμίδα (on-off)**.

Συγκριτές τάσης

$$v_o = A_o \cdot (v_1 - v_2)$$

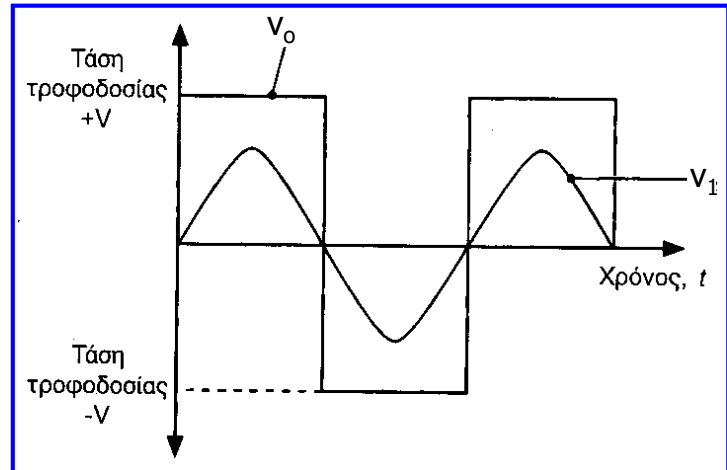
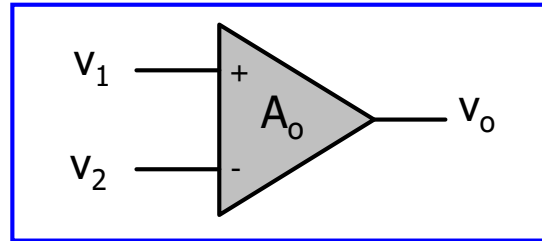
$$v_1 < v_2 \Rightarrow v_o < 0$$

$$v_1 > v_2 \Rightarrow v_o > 0$$

$$v_1 = v_2 \Rightarrow v_o = 0$$

Παράδειγμα:

Εάν εφαρμοστεί ένα ημιτονικό σήμα στην είσοδο v_1 και η είσοδος v_2 γειωθεί, τότε η τάση εξόδου θα αλλάζει κάθε φορά που το ημιτονικό σήμα περνάει από την τιμή 0, οπότε η κυματομορφή της τάσης εξόδου θα είναι τετραγωνικό σήμα.



Απόκριση συχνότητας τελεστικών ενισχυτών

- Ο **ιδανικός ΤΕ** υποθέσαμε ότι διαθέτει **άπειρη τιμή ενίσχυσης ανοικτού βρόχου** και **άπειρο εύρος ζώνης** (δηλ. η ενίσχυση που παρέχει είναι σταθερή σε σχέση με τη συχνότητα).
- Ωστόσο, η **ενίσχυση ανοικτού βρόχου** ενός **πραγματικού ΤΕ** είναι **πεπερασμένη** και **ελαττώνεται** με την **αύξηση** της **συχνότητας**.
- Εσωτερικά οι **ΤΕ** αποτελούνται από **τρεις βασικές βαθμίδες**: μια **βαθμίδα διαφορικού ενισχυτή** με πηγές σταθερού ρεύματος που παρουσιάζει υψηλή αντίσταση εισόδου, μία **ενδιάμεση βαθμίδα ενισχυτή τάσης** με μεγάλη ενίσχυση τάσης και μία **απλή βαθμίδα ενισχυτή ισχύος εξόδου**, η οποία προσδίδει στον ενισχυτή χαμηλή αντίσταση εξόδου και οδηγεί το φορτίο.
- Η **διαφορική απόκριση συχνότητας** των **ΤΕ** είναι **βαθυπερατή** (συνήθως με τρεις πόλους στη συνάρτηση μεταφοράς τους) λόγω της βαθυπερατής συμπεριφοράς των βαθμίδων που τους απαρτίζουν.

Απόκριση συχνότητας τελεστικών ενισχυτών

- Για να εξασφαλιστεί η **ευστάθεια** των ΤΕ, εφαρμόζεται **αντιστάθμιση συχνότητας** (τροποποίηση της απόκρισης) που υλοποιείται με την προσθήκη ενός απλού πυκνωτή ή ενός δικτυώματος R-C που συνδέεται εξωτερικά στους ακροδέκτες του ενισχυτή ή εσωτερικά κατά την κατασκευή του.
- Ο πυκνωτής αντιστάθμισης χρησιμοποιείται για αποφυγή **ταλαντώσεων υψηλής συχνότητας** στην έξοδο των ΤΕ, που οδηγούν σε **αστάθεια**.
- Ο πυκνωτής αντιστάθμισης μειώνει το μέτρο της ενίσχυσης του ΤΕ στις υψηλές συχνότητες, δηλαδή περιορίζει το εύρος ζώνης του.
- Χωρίς πυκνωτή αντιστάθμισης, στις υψηλές συχνότητες θα υπήρχε υψηλή ενίσχυση, έτσι ώστε όταν μέρος του σήματος εξόδου ανατροφοδοτεί θετικά την είσοδο να προκαλούνται ανεπιθύμητες ταλαντώσεις και ο ενισχυτής να μη μπορεί να ελεγχθεί πλέον από το σήμα εισόδου.
- Η προσθήκη πυκνωτή αντιστάθμισης δημιουργεί έναν πόλο στη συνάρτηση μεταφοράς του ενισχυτή, έτσι ώστε ο ενισχυτής να έχει συμπεριφορά βαθυπερατού κυκλώματος με μεγάλη σταθερά χρόνου, η οποία και καθορίζει τη συχνότητα αποκοπής του ενισχυτή.

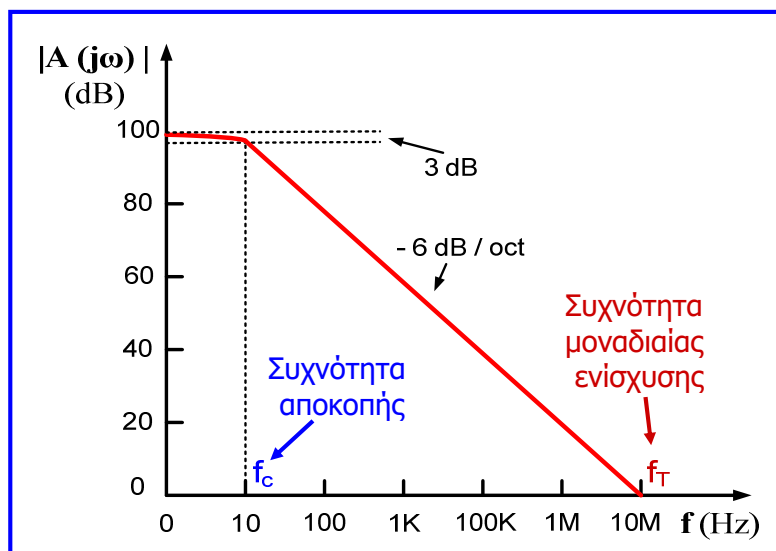
Απόκριση συχνότητας τελεστικών ενισχυτών

Διαφορική ενίσχυση ανοικτού βρόχου (Open Loop)

$$A_{OL}(s) = \frac{V_o}{V_+ - V_-} = \frac{A_o}{\tau_c s + 1}$$

$$\frac{1}{\tau_c} = \omega_c = 2\pi f_c$$

Συχνότητα αποκοπής



Απόκριση
συχνότητας
τυπικού
τελεστικού
ενισχυτή

Απόκριση συχνότητας τελεστικών ενισχυτών

Το γινόμενο του μέτρου ενίσχυσης επί το εύρος ζώνης ενισχυμένων συχνοτήτων είναι σταθερό

$$A_o \cdot \omega_c = 1 \cdot \omega_T \Rightarrow \omega_T = A_o \cdot \omega_c = A_o 2\pi f_c$$

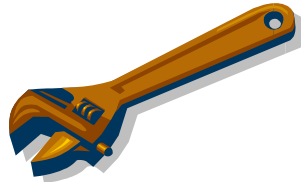
$$f_T = \frac{\omega_T}{2\pi} = \frac{A_o 2\pi f_c}{2\pi} = A_o f_c$$

f_T : συχνότητα μοναδιαίας ενίσχυσης, δηλ. η συχνότητα όπου $|A(j\omega)|=1$ (δηλ. 0 dB) που αποτελεί χαρακτηριστικό μέγεθος για κάθε ενισχυτή.

$$A_{OL}(s) = \frac{A_o}{\tau_c s + 1} = \frac{1}{\frac{\tau_c}{A_o} s + \frac{1}{A_o}} = \frac{1}{\frac{1}{A_o \omega_c} s + \frac{1}{A_o}} = \frac{1}{\frac{1}{\omega_T} s + \frac{1}{A_o}}$$

Συμπεράσματα

- Οι τελεστικοί ενισχυτές (TE) είναι διαθέσιμοι ως ολοκληρωμένα κυκλώματα με την καθιερωμένη ονομασία «op-amp».
- Υπάρχουν πολλές εφαρμογές στις οποίες συναντά κανείς κυκλώματα τελεστικών ενισχυτών.
- Ο TE είναι πολύ χρήσιμο στοιχείο στην επεξεργασία αναλογικών σημάτων, αφού αρκετές μαθηματικές λειτουργίες μπορούν να υλοποιηθούν με εφαρμογή κατάλληλης ανατροφοδότησης σε μία βαθμίδα TE:
 - ✓ Πολλαπλασιασμός σήματος με θετική σταθερά ή αρνητική σταθερά.
 - ✓ Πρόσθεση και αφαίρεση σημάτων.
 - ✓ Ολοκλήρωση και διαφορίση σήματος.
 - ✓ Ανόρθωση και σύγκριση σημάτων, κ.α.
- Οι TE προσφέρονται συνήθως για λειτουργία στην περιοχή συχνοτήτων έως 10 MHz. Ωστόσο, υπάρχουν στο εμπόριο και TE που λειτουργούν μέχρι 100 MHz.



Ασκήσεις 6^{ης} ενότητας

Άσκηση 1^η

Στο κύκλωμα του παρακάτω σχήματος που περιλαμβάνει ΙΤΕ, η τάση v_s είναι ημιτονική πλάτους 1 V και συχνότητας 1 KHz, ενώ η τάση V_E είναι συνεχής πηγή τάσης 1 V. Προσδιορίστε με βάση την αρχή της επαλληλίας την τάση εξόδου και χαράξτε στους ίδιους άξονες τις κυματομορφές της τάσης v_s και της τάσης εξόδου.

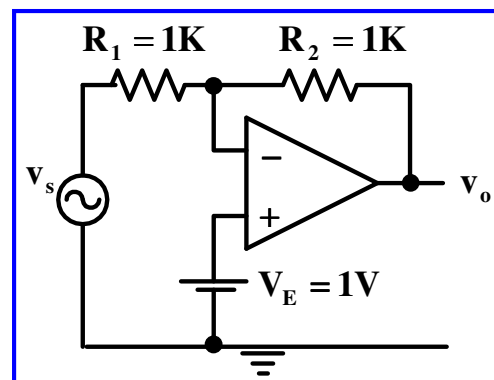
Όταν $V_E = 0$ το κύκλωμα λειτουργεί ως ενισχυτής αρνητικής ενίσχυσης:

$$v_o = -\frac{R_2}{R_1} v_s = -v_s$$

Όταν $v_s = 0$ το κύκλωμα λειτουργεί ως ενισχυτής θετικής ενίσχυσης:

$$v_o = \left(1 + \frac{R_2}{R_1}\right) V_E = 2V_E = 2V$$

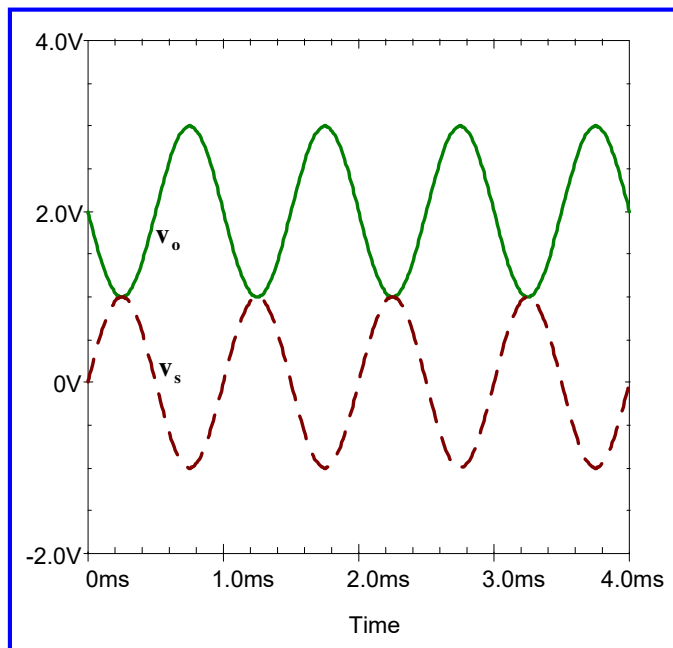
Επομένως: $v_o = -v_s + 2$



Άσκηση 1^η

$$v_o = -v_s + 2$$

$$f = 1 \text{ KHz} \Rightarrow T = 1 \text{ ms}$$



Άσκηση 2^η

Στο κύκλωμα του παρακάτω σχήματος που περιλαμβάνει ΙΤΕ, η τάση v_s είναι ημιτονική πλάτους 1 V και συχνότητας 1 KHz, ενώ η τάση V_E είναι συνεχής πηγή τάσης 2 V. Προσδιορίστε με βάση την αρχή της επαλληλίας την τάση εξόδου και χαράξτε στους ίδιους άξονες τις κυματομορφές της τάσης v_s και της τάσης εξόδου.

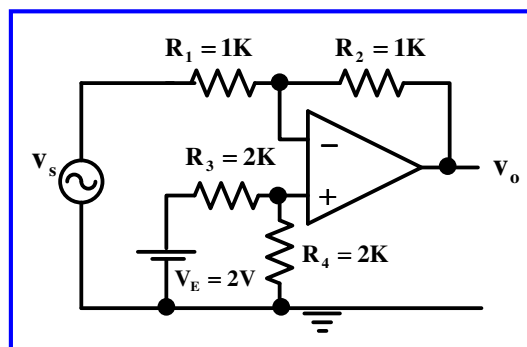
Όταν $V_E = 0$ το κύκλωμα λειτουργεί ως ενισχυτής αρνητικής ενίσχυσης:

$$v_o = -\frac{R_2}{R_1} v_s = -v_s$$

Όταν $v_s = 0$ το κύκλωμα λειτουργεί ως ενισχυτής θετικής ενίσχυσης:

$$v_o = \left(1 + \frac{R_2}{R_1}\right) v_+ = \left(1 + \frac{R_2}{R_1}\right) \left(\frac{R_4}{R_3 + R_4}\right) V_E = V_E = 2 \text{ V}$$

Επομένως: $v_o = -v_s + 2$



Οι κυματομορφές είναι όμοιες με εκείνες της προηγούμενης άσκησης.

Άσκηση 3^η

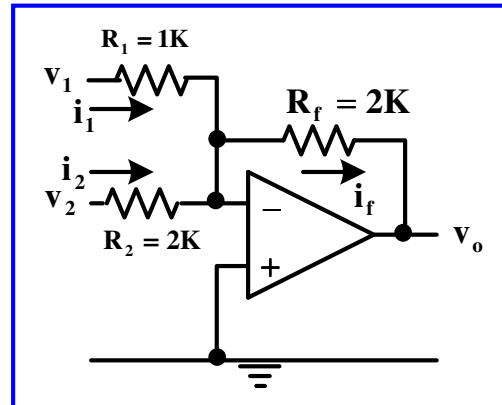
Στο κύκλωμα του παρακάτω σχήματος που περιλαμβάνει ΙΤΕ, η τάση v_1 είναι ημιτονική πλάτους 1 V και συχνότητας 1 KHz, ενώ η τάση v_2 είναι συνεχής πηγή τάσης -2 V. Προσδιορίστε την τάση εξόδου και χαράξτε στους ίδιους άξονες τις κυματομορφές της τάσης v_1 και της τάσης εξόδου.

$$\dot{i}_f = \dot{i}_1 + \dot{i}_2$$

$$\dot{i}_f = \frac{v_1}{R_1} + \frac{v_2}{R_2}$$

$$v_o = -R_f \dot{i}_f = -\left(\frac{R_f}{R_1} v_1 + \frac{R_f}{R_2} v_2 \right)$$

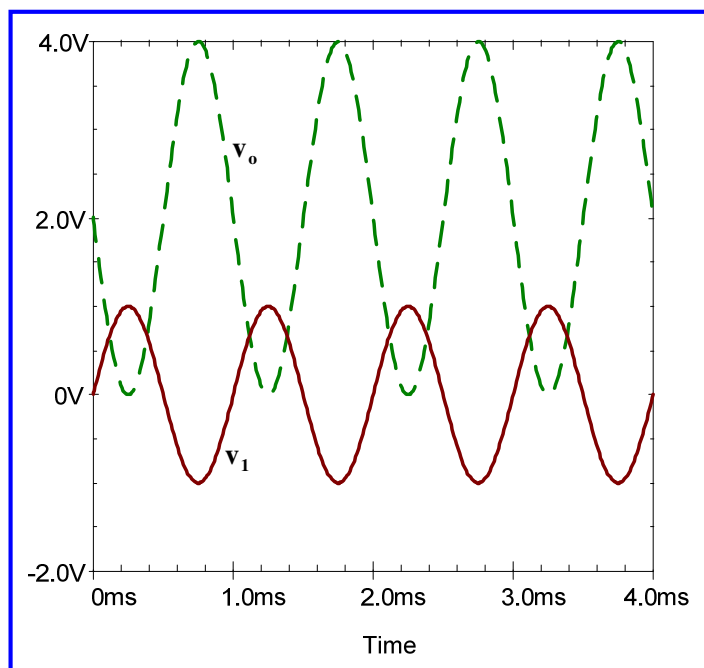
$$v_o = -(2v_1 + v_2) = -2v_1 + 2$$



Το κύκλωμα αποτελεί
αντιστρέφων αθροιστή

Άσκηση 3^η

$$v_o = -(2v_1 + v_2) = -2v_1 + 2$$



Άσκηση 4^η

Στο κύκλωμα του παρακάτω σχήματος που περιλαμβάνει ΙΤΕ, προσδιορίστε την τάση εξόδου συναρτήσει των τάσεων v_1 , v_2 και v_3 εφαρμόζοντας την αρχή της επαλληλίας.

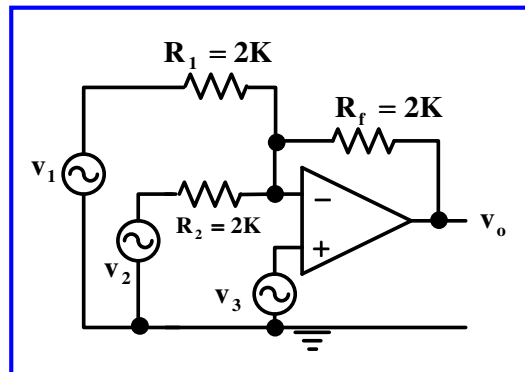
Όταν $v_3 = 0$ το κύκλωμα λειτουργεί ως αντιστρέφων αθροιστής:

$$v_o = -\left(\frac{R_f}{R_1} v_1 + \frac{R_f}{R_2} v_2\right) = -(v_1 + v_2)$$

Όταν $v_1 = 0$ και $v_2 = 0$ το κύκλωμα λειτουργεί ως ενισχυτής θετικής ενίσχυσης:

$$v_o = \left(1 + \frac{R_f}{(R_1 // R_2)}\right) v_3 = (1 + 2)v_3 = 3v_3$$

Επομένως: $v_o = 3v_3 - v_1 - v_2$



Άσκηση 5^η

Στο κύκλωμα του παρακάτω σχήματος που περιλαμβάνει ΙΤΕ, προσδιορίστε την τάση εξόδου συναρτήσει των τάσεων v_1 και v_2 εφαρμόζοντας την αρχή της επαλληλίας.

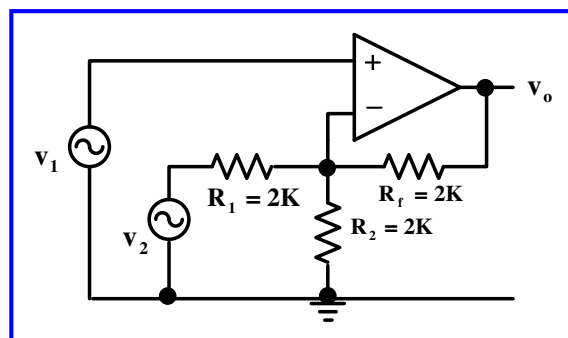
Όταν $v_2 = 0$ το κύκλωμα λειτουργεί ως ενισχυτής θετικής ενίσχυσης:

$$v_o = \left(1 + \frac{R_f}{(R_1 // R_2)}\right) v_3 = (1 + 2)v_3 = 3v_3$$

Όταν $v_1 = 0$ το κύκλωμα λειτουργεί ως ενισχυτής αρνητικής ενίσχυσης:

$$v_o = -\frac{R_f}{R_1} v_2 = -v_2$$

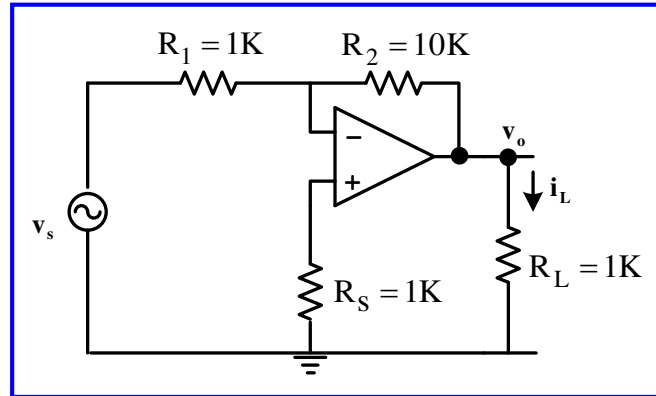
Επομένως: $v_o = 3v_1 - v_2$



Άσκηση 6^η

Στο κύκλωμα του παρακάτω σχήματος που περιλαμβάνει ΙΤΕ, η τάση v_s είναι ημιτονική πλάτους 1 V και συχνότητας 1 KHz. Προσδιορίστε το ρεύμα i_L και χαράξτε τις κυματομορφές της τάσης v_s και του ρεύματος i_L .

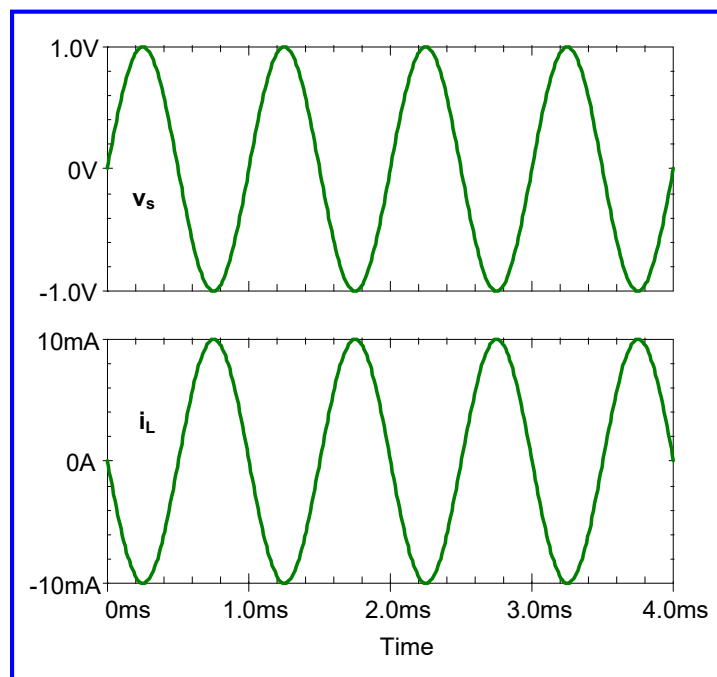
Πρόκειται για ενισχυτή αρνητικής ενίσχυσης που συνδέεται με αντίσταση φορτίου R_L . Η αντίσταση R_s δεν έχει καμία επίδραση στη λειτουργία του κυκλώματος, αφού το ρεύμα στον μη αναστρέφων ακροδέκτη (+) του ενισχυτή είναι μηδενικό. Επίσης, ο αντιστάτης R_L δεν επηρεάζει την ενίσχυση του ενισχυτή, αφού η έξοδος του κυκλώματος (ΙΤΕ) έχει συμπεριφορά ιδανικής πηγής τάσης.



$$v_o = -\frac{R_2}{R_1} v_s = -10 v_s \rightarrow i_L = \frac{v_o}{R_L} = -\frac{10 v_s}{R_L}$$

Άσκηση 6^η

$$i_L = \frac{v_o}{R_L} = -\frac{10 v_s}{R_L}$$



Άσκηση 7^η

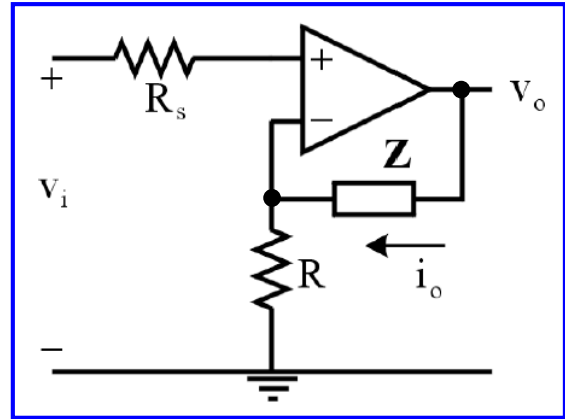
Στον κύκλωμα του παρακάτω σχήματος που περιλαμβάνει ΙΤΕ, να δείξετε ότι:

$$\frac{i_o}{v_i} = \frac{1}{R}$$

Αφού τα ρεύματα στις εισόδους του ΙΤΕ είναι μηδενικά, το ρεύμα εξόδου ισούται με το ρεύμα της αντίστασης R και η αντίσταση R_s δεν έχει καμία επίδραση στη λειτουργία του κυκλώματος:

$$i_o = i_R \Rightarrow i_R = \frac{v_-}{R} = \frac{v_+}{R} = \frac{v_i}{R} \Rightarrow$$

$$\frac{i_o}{v_i} = \frac{1}{R}$$



Άσκηση 8^η

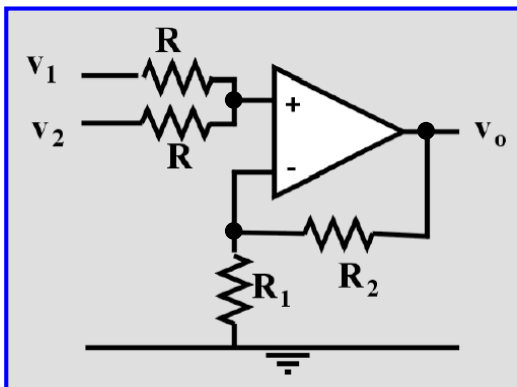
Έχετε στη διάθεσή σας ένα ιδανικό τελεστικό ενισχυτή και αντιστάσεις. Προτείνετε κυκλώματα, που να πραγματοποιούν τις αριθμητικές πράξεις:

$$v_o = v_1 + v_2$$

$$v_o = v_1 - v_2$$

$$v_o = 2v_1 - v_2$$

όπου v_o η τάση εξόδου του ενισχυτή και v_1, v_2 ιδανικές πηγές τάσεων.



$$v_o = v_1 + v_2$$

Η πρώτη πράξη πραγματοποιείται εάν χρησιμοποιήσουμε το κύκλωμα του μη αντιστρέφοντος αθροιστή, στο οποίο θα πρέπει οι τιμές των αντιστάσεων R_1 και R_2 να είναι ίδιες.

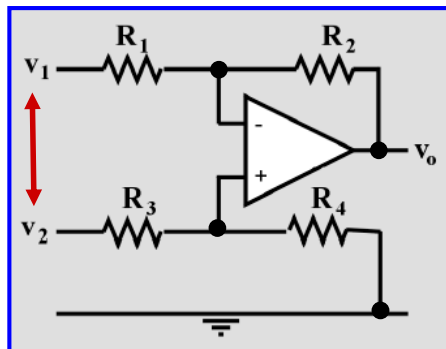
$$v_o = \left(1 + \frac{R_2}{R_1}\right) \left(\frac{v_1}{2} + \frac{v_2}{2}\right)$$

Άσκηση 8^η

$$v_o = v_1 - v_2$$

$$v_o = \left(1 + \frac{R_2}{R_1}\right) \frac{R_4}{R_3 + R_4} v_2 - \frac{R_2}{R_1} v_1$$

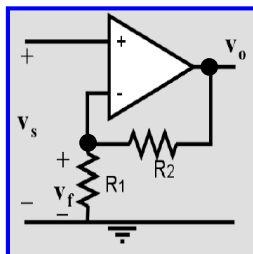
Η δεύτερη πράξη πραγματοποιείται εάν χρησιμοποιήσουμε το κύκλωμα του ενισχυτή διαφοράς τάσεων, στο οποίο θα πρέπει οι τιμές όλων των αντιστάσεων να είναι ίδιες και οι θέσεις των πηγών εισόδου να αλλάξουν



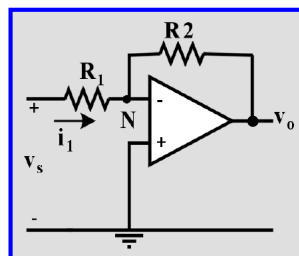
Άσκηση 8^η

$$v_o = 2v_1 - v_2$$

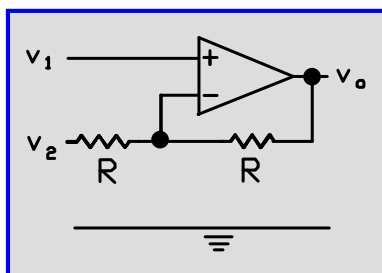
Για να παράγουμε την ποσότητα $2v_1$ απαιτείται ένας ενισχυτής θετικής ενίσχυσης με όμοιες αντιστάσεις, ενώ για να παράγουμε το $-v_2$ αρκεί ένας ενισχυτής αρνητικής ενίσχυσης με όμοιες αντιστάσεις. Με βάση την αρχή της επαλληλίας προκύπτει το απλό κύκλωμα του τελευταίου σχήματος.



$$v_o = \left(1 + \frac{R_2}{R_1}\right) v_1$$



$$v_o = -\frac{R_2}{R_1} v_2$$



Άσκηση 9^η

Για το κύκλωμα του παρακάτω σχήματος που περιλαμβάνει ΙΤΕ, προσδιορίστε την τάση εξόδου συναρτήσει των τάσεων εισόδου v_1 και v_2 .

Ακολουθώντας την αρχή της επαλληλίας, όταν $v_2 = 0$, $E = 0$ το κύκλωμα λειτουργεί ως ενισχυτής αρνητικής ενίσχυσης:

$$v_o = -\frac{R_2}{R_1} v_1$$

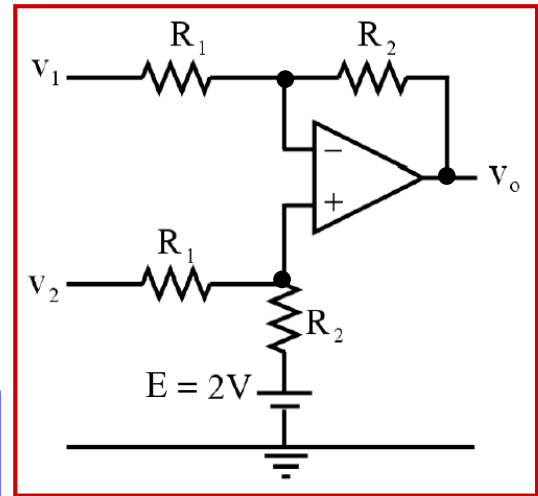
Όταν $v_1 = 0$, $E = 0$ εφαρμόζουμε τον 1ο κανόνα Kirchhoff στους δύο εσωτερικούς κόμβους:

$$\left(\frac{1}{R_1} + \frac{1}{R_2} \right) v_- = \frac{1}{R_2} v_o$$

$$\left(\frac{1}{R_1} + \frac{1}{R_2} \right) v_+ = \frac{1}{R_1} v_2$$

$v_+ = v_-$

$$v_o = \frac{R_2}{R_1} v_2$$



Άσκηση 9^η

Όταν $v_1 = 0$, $v_2 = 0$ εφαρμόζουμε τον 1ο κανόνα Kirchhoff στους δύο εσωτερικούς κόμβους:

$$\left(\frac{1}{R_1} + \frac{1}{R_2} \right) v_- = \frac{1}{R_2} v_o$$

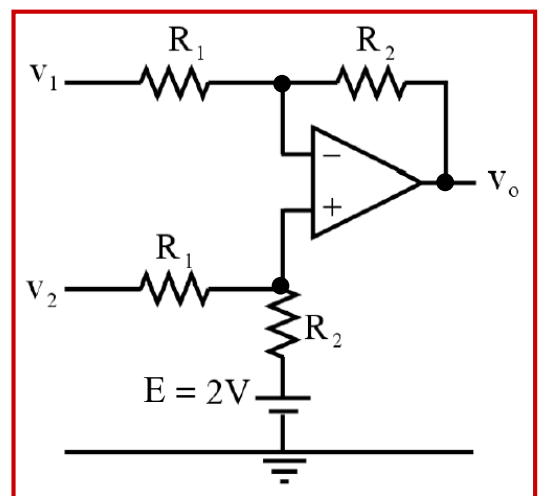
$$\left(\frac{1}{R_1} + \frac{1}{R_2} \right) v_+ = \frac{1}{R_2} E$$

$v_+ = v_-$

$$v_o = E$$

Προσθέτοντας τις τρεις επιμέρους τάσεις εξόδου καταλήγουμε στην παρακάτω έκφραση:

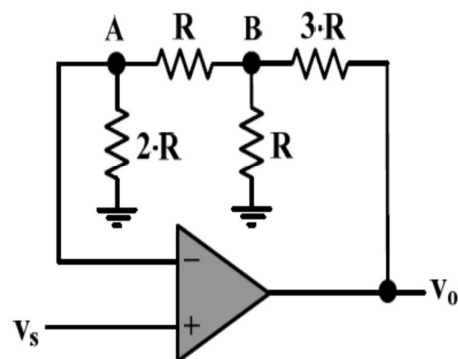
$$v_o = \frac{R_2}{R_1} (v_2 - v_1) + E \Rightarrow v_o = \frac{R_2}{R_1} (v_2 - v_1) + 2V$$



Άσκηση 10η

Το κύκλωμα του παρακάτω σχήματος, περιλαμβάνει ιδανικό τελεστικό ενισχυτή και 4 αντιστάσεις,

- (α) Να προσδιορίσετε την τάση εξόδου v_o συναρτήσει της τάσης εισόδου v_s του κυκλώματος.
- (β) Εάν η είσοδος v_s είναι ημιτονικό σήμα τάσης με συχνότητα 25 kHz και πλάτος 400 mV, να σχεδιάσετε στους ίδιους άξονες την κυματομορφή της τάσης εξόδου του κυκλώματος και την κυματομορφή της τάσης του κόμβου B, για χρονικό διάστημα μιας περιόδου. Πόση είναι η διαφορά φάσης μεταξύ του σήματος της τάσης εισόδου του κυκλώματος και των δύο σημάτων που σχεδιάσατε;



Άσκηση 10η

- (α) Χρησιμοποιούμε τη μέθοδο ανάλυσης των κόμβων, δηλαδή εφαρμόζουμε τον 1^ο κανόνα Kirchhoff στους εσωτερικούς κόμβους του κυκλώματος (A και B). Θα πρέπει σε καθένα από τους κόμβους A και B, να εξισώσουμε το άθροισμα των αγωγιμοτήτων (δηλ. των αντίστροφων αντιστάσεων) που ξεκινούν από τον καθένα από τους κόμβους αυτούς, πολλαπλασιασμένο με την τάση τους, με το άθροισμα των γινομένων των αγωγιμοτήτων αυτών με τις τάσεις των κόμβων στους οποίους καταλήγουν.

Έτσι στον κόμβο A του κυκλώματος, έχουμε:

$$\left(\frac{1}{R} + \frac{1}{2R}\right) \cdot V_A = \frac{1}{R} \cdot V_B + \frac{1}{2R} \cdot 0$$

Χρησιμοποιούμε την ιδιότητα αντιγραφής τάσεων στους ακροδέκτες του ιδανικού τελεστικού ενισχυτή: $V_A = v_o = v_+ = v_s$ και καταλήγουμε στην παρακάτω σχέση:

$$\left(\frac{1}{R} + \frac{1}{2R}\right) \cdot v_s = \frac{1}{R} \cdot V_B \Rightarrow \frac{3}{2} \cdot v_s = V_B \quad (1)$$

Άσκηση 10η

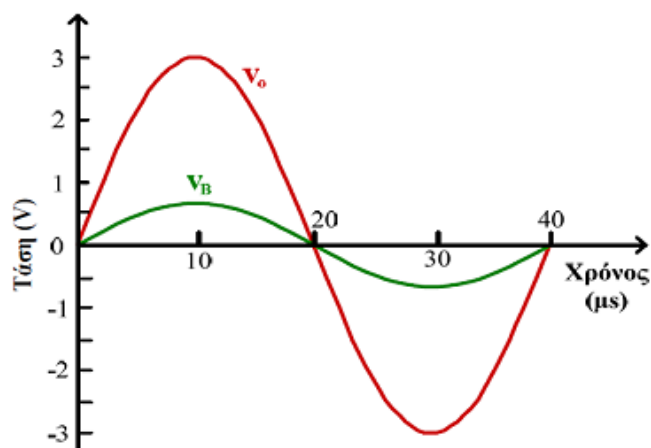
Στον κόμβο B του κυκλώματος, έχουμε:

$$\left(\frac{1}{R} + \frac{1}{R} + \frac{1}{3R}\right) \cdot V_B = \frac{1}{R} \cdot V_A + \frac{1}{R} \cdot 0 + \frac{1}{3R} v_o \Rightarrow \frac{7}{3} \cdot V_B = v_s + \frac{1}{3} \cdot v_o \quad (1)$$
$$\frac{7}{3} \cdot \frac{3}{2} \cdot v_s = v_s + \frac{1}{3} \cdot v_o \Rightarrow \frac{21}{6} \cdot v_s - v_s = \frac{1}{3} \cdot v_o \Rightarrow \frac{15}{6} \cdot v_s = \frac{1}{3} \cdot v_o \Rightarrow v_o = \frac{45}{6} \cdot v_s \Rightarrow$$
$$\Rightarrow v_o = 7.5 \cdot v_i$$

Άσκηση 10η

- (β) Με βάση τα δεδομένα, η τάση εισόδου v_s έχει πλάτος (δηλ. μέγιστη τιμή) 400 mV και περίοδο $T = 1/f = 1/25 \text{ kHz} = 0.04 \text{ ms} = 40 \mu\text{s}$.

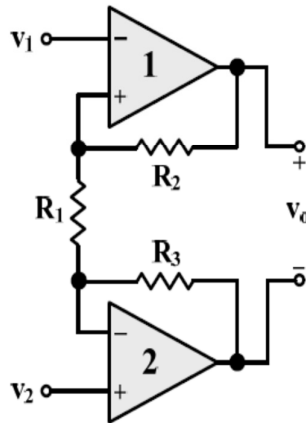
Με βάση τη σχέση (1), το πλάτος της τάσης του κόμβου B ισούται με $3/2 \cdot 400 \text{ mV} = 600 \text{ mV} = 0.6 \text{ V}$, ενώ με βάση την τελευταία σχέση του ερωτήματος (α), το πλάτος της τάσης εξόδου ισούται με $7.5 \cdot 400 \text{ mV} = 3000 \text{ mV} = 3 \text{ V}$. Αφού το σήμα της τάσης εισόδου του κυκλώματος έχει περίοδο 40 μs , τότε και τα ανάλογα με αυτό σήματα του κόμβου B και του κόμβου εξόδου θα έχουν την ίδια περίοδο. Με βάση τα παραπάνω, στο διάγραμμα που ακολουθεί σχεδιάζουμε τις ζητούμενες κυματομορφές τάσεων, για το χρονικό διάστημα μιας περιόδου.



Άσκηση 11η

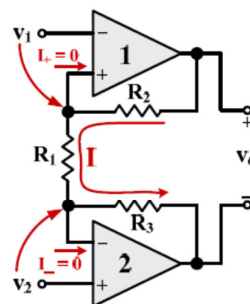
Οι τελεστικοί ενισχυτές που περιλαμβάνονται στο κύκλωμα του παρακάτω σχήματος είναι ιδανικοί και οι τιμές των αντιστάσεων R_2 και R_3 είναι $15\text{ k}\Omega$ και $5\text{ k}\Omega$, αντίστοιχα.

- (α) Εάν η τάση εξόδου (v_o) είναι τριπλάσια της διαφοράς των τάσεων εισόδου v_1 και v_2 , να υπολογίσετε την τιμή της αντίστασης R_1 .
- (β) Με δεδομένη τη σχέση των τάσεων που περιγράφεται στο ερώτημα (α), εάν οι τάσεις εισόδου v_1 και v_2 είναι γραμμικά σήματα που αυξάνονται κατά 150 mV και 50 mV , αντίστοιχα, κάθε δευτερόλεπτο, να σχεδιάσετε με ακρίβεια την κυματομορφή της τάσης εξόδου (v_o) για χρονικό διάστημα πέντε (5) δευτερολέπτων. Θεωρήστε ότι τη χρονική στιγμή $t = 0$, οι τάσεις εισόδου v_1 και v_2 είναι μηδενικές.



Άσκηση 11η

- (α) Τα ρεύματα εισόδου στους ιδανικούς τελεστικούς ενισχυτές είναι μηδενικά, λόγω της άπειρης αντίστασης εισόδου που αυτοί παρουσιάζουν.



Συνεπώς, με βάση το παραπάνω κύκλωμα μπορούμε να γράψουμε: $v_o = I \cdot (R_1 + R_2 + R_3)$.

Λόγω της ιδιότητας αντιγραφής των τάσεων που ισχύει στους δύο ιδανικούς τελεστικούς ενισχυτές, η τάση στο άνω άκρο της R_1 ισούται με v_1 , ενώ η τάση στο κάτω άκρο της R_1 ισούται με v_2 . Συνεπώς:

$$I = \frac{v_1 - v_2}{R_1}$$

Αντικαθιστώντας το ρεύμα I στην εξίσωση που έχουμε αρχικώς εξάγει για την τάση εξόδου του κυκλώματος και χρησιμοποιώντας το δεδομένο ότι $v_o = 3 \cdot (v_1 - v_2)$, προκύπτει:

$$v_o = \frac{v_1 - v_2}{R_1} \cdot (R_1 + R_2 + R_3) \Rightarrow v_o = \frac{R_1 + R_2 + R_3}{R_1} \cdot (v_1 - v_2) \Rightarrow R_1 \cdot v_o = (R_1 + R_2 + R_3) \cdot (v_1 - v_2) \Rightarrow$$

$$\Rightarrow R_1 \cdot 3 \cdot (v_1 - v_2) = (R_1 + R_2 + R_3) \cdot (v_1 - v_2) \Rightarrow 3 \cdot R_1 = R_1 + R_2 + R_3 \Rightarrow R_1 = \frac{R_2 + R_3}{2} \Rightarrow R_1 = 10\text{ k}\Omega.$$

Άσκηση 11η

Εναλλακτικά, μπορούμε να καταλήξουμε στο ίδιο αποτέλεσμα, εφαρμόζοντας τη μέθοδο ανάλυσης των κόμβων στα δύο άκρα της αντίστασης R_1 . Σε καθένα από τους δύο κόμβους εφαρμόζουμε τον 1ο κανόνα Kirchhoff, εξισώνοντας το άθροισμα των αγωγιμοτήτων (δηλ. των αντίστροφων αντιστάσεων) που ξεκινούν από κάθε κόμβο, πολλαπλασιασμένο με την τάση τους, με το άθροισμα των γινομένων των αγωγιμοτήτων αυτών με τις τάσεις των κόμβων στους οποίους καταλήγουν.

Έτσι λοιπόν στο άνω άκρο της αντίστασης R_1 έχουμε:

$$\begin{aligned} \left(\frac{1}{R_1} + \frac{1}{R_2}\right) \cdot v_{+1} &= \frac{1}{R_1} \cdot v_{-2} + \frac{1}{R_2} \cdot v_{o+} \Rightarrow \left(\frac{1}{R_1} + \frac{1}{R_2}\right) \cdot v_1 = \frac{1}{R_1} \cdot v_2 + \frac{1}{R_2} \cdot v_{o+} \Rightarrow \\ &\Rightarrow \frac{1}{R_2} \cdot v_{o+} = \left(\frac{1}{R_1} + \frac{1}{R_2}\right) \cdot v_1 - \frac{1}{R_1} \cdot v_2 \Rightarrow v_{o+} = \left(\frac{R_2}{R_1} + 1\right) \cdot v_1 - \frac{R_2}{R_1} \cdot v_2 \end{aligned}$$

Στην παραπάνω σχέση χρησιμοποιήθηκε η ιδιότητα αντιγραφής των τάσεων που ισχύει στους ιδανικούς τελεστικούς ενισχυτές, με βάση την οποία η τάση στο άνω άκρο της R_1 ισούται με v_1 , ενώ η τάση στο κάτω άκρο της R_1 ισούται με v_2 . Ομοίως, στο κάτω άκρο της αντίστασης R_1 έχουμε:

$$\begin{aligned} \left(\frac{1}{R_1} + \frac{1}{R_3}\right) \cdot v_{-2} &= \frac{1}{R_1} \cdot v_{+1} + \frac{1}{R_3} \cdot v_{o-} \Rightarrow \left(\frac{1}{R_1} + \frac{1}{R_3}\right) \cdot v_2 = \frac{1}{R_1} \cdot v_1 + \frac{1}{R_3} \cdot v_{o-} \Rightarrow \\ &\Rightarrow \frac{1}{R_3} \cdot v_{o-} = \left(\frac{1}{R_1} + \frac{1}{R_3}\right) \cdot v_2 - \frac{1}{R_1} \cdot v_1 \Rightarrow v_{o-} = \left(\frac{R_3}{R_1} + 1\right) \cdot v_2 - \frac{R_3}{R_1} \cdot v_1 \end{aligned}$$

Άσκηση 11η

Από το κύκλωμα που δίνεται προκύπτει εύκολα ότι: $v_o = (v_{o+} - v_{o-})$. Επομένως, συνδυάζοντας τις σχέσεις που προέκυψαν παραπάνω για τις τάσεις των κόμβων εξόδου των δύο τελεστικών ενισχυτών και χρησιμοποιώντας τα δεδομένα ότι $v_o = 3 \cdot (v_1 - v_2)$, προκύπτει:

$$\begin{aligned} v_o = (v_{o+} - v_{o-}) &\Rightarrow v_o = \left(\frac{R_2}{R_1} + 1\right) \cdot v_1 - \frac{R_2}{R_1} \cdot v_2 - \left(\frac{R_3}{R_1} + 1\right) \cdot v_2 + \frac{R_3}{R_1} \cdot v_1 \Rightarrow \\ \Rightarrow v_o &= \left(\frac{R_2}{R_1} + 1 + \frac{R_3}{R_1}\right) \cdot v_1 - \left(\frac{R_2}{R_1} + \frac{R_3}{R_1} + 1\right) \cdot v_2 \Rightarrow 3 \cdot (v_1 - v_2) = \left(\frac{R_2}{R_1} + 1 + \frac{R_3}{R_1}\right) \cdot (v_1 - v_2) \Rightarrow \\ \Rightarrow 3 &= \frac{R_2}{R_1} + 1 + \frac{R_3}{R_1} \Rightarrow 2 = \frac{R_2}{R_1} + \frac{R_3}{R_1} \Rightarrow 2 \cdot R_1 = R_2 + R_3 \Rightarrow R_1 = \frac{R_2 + R_3}{2} \Rightarrow R_1 = 10\text{k}\Omega. \end{aligned}$$

(β) Από τα δεδομένα του ερωτήματος (β) προκύπτει ότι τα σήματα εισόδου του κυκλώματος έχουν ως εξής:

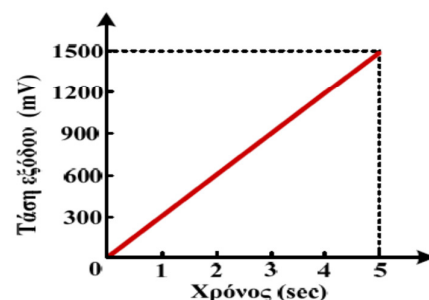
$$v_1 = 150 \cdot t \text{ (σε mV) και } v_2 = 50 \cdot t \text{ (σε mV).}$$

Χρησιμοποιώντας το δεδομένο ότι $v_o = 3 \cdot (v_1 - v_2)$, προκύπτει:

$$v_o = 3 \cdot (v_1 - v_2) \Rightarrow v_o = 3 \cdot (150 \cdot t - 50 \cdot t) \Rightarrow v_o = 3 \cdot 100 \cdot t \Rightarrow v_o = 300 \cdot t \text{ (σε mV).}$$

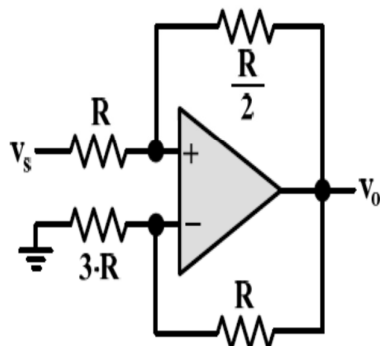
Επομένως, η τάση εξόδου του κυκλώματος είναι γραμμικό σήμα που αυξάνεται κατά 300 mV κάθε δευτερόλεπτο φθάνοντας στο τέλος του χρονικού διαστήματος των 5 δευτερολέπτων στην τιμή των 1500 mV ή 1.5 V. Η τάση εξόδου του κυκλώματος αρχικά είναι μηδενική, λόγω του ότι τη χρονική στιγμή $t = 0$ οι τάσεις εισόδου v_1 και v_2 είναι μηδενικές.

Με βάση τα παραπάνω, η κυματομορφή της τάσης εξόδου του κυκλώματος παρουσιάζεται στο διπλανό σχήμα.



Άσκηση 12η

Στο κύκλωμα του παρακάτω σχήματος, που περιλαμβάνει ιδανικό τελεστικό ενισχυτή, να προσδιορίσετε την τάση εξόδου v_o συναρτήσει της τάσης εισόδου v_s .



Άσκηση 12η

Έτσι στον κόμβο του ακροδέκτη αντιστροφής του τελεστικού ενισχυτή, έχουμε:

$$\left(\frac{1}{3R} + \frac{1}{R}\right) \cdot v_- = \frac{1}{3R} \cdot 0 + \frac{1}{R} \cdot v_o \Rightarrow \frac{4 \cdot v_-}{3R} = \frac{v_o}{R} \Rightarrow v_- = \frac{3 \cdot v_o}{4} \quad (1)$$

Στον κόμβο του ακροδέκτη μη αντιστροφής του τελεστικού ενισχυτή, έχουμε:

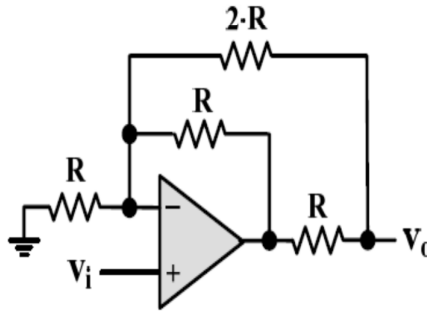
$$\begin{aligned} \left(\frac{1}{R} + \frac{1}{R/2}\right) \cdot v_+ &= \frac{1}{R} \cdot v_s + \frac{1}{R/2} \cdot v_o \Rightarrow \left(\frac{1}{R} + \frac{2}{R}\right) \cdot v_+ = \frac{1}{R} \cdot v_s + \frac{2}{R} \cdot v_o \Rightarrow \\ \Rightarrow \frac{3 \cdot v_+}{R} &= \frac{v_s + 2 \cdot v_o}{R} \Rightarrow v_+ = \frac{v_s + 2 \cdot v_o}{3} \quad (2) \end{aligned}$$

Λόγω της ιδιότητας αντιγραφής τάσεων στους ακροδέκτες του ιδανικού τελεστικού ενισχυτή ($v_- = v_+$), με βάση τις σχέσεις (1) και (2) καταλήγουμε στο εξής:

$$v_- = v_+ \Rightarrow \frac{3 \cdot v_o}{4} = \frac{v_s + 2v_o}{3} \Rightarrow 9 \cdot v_o = 4 \cdot v_s + 8 \cdot v_o \Rightarrow v_o = 4 \cdot v_s.$$

Άσκηση 13η

- (α) Για το κύκλωμα του παρακάτω σχήματος, το οποίο περιλαμβάνει ιδανικό τελεστικό ενισχυτή, να προσδιορίσετε την τάση εξόδου v_o του κυκλώματος σε σχέση με την τάση εισόδου v_i .
- (β) Εάν η είσοδος v_i είναι ημιτονικό σήμα τάσης με συχνότητα 25 kHz και πλάτος 300 mV, να σχεδιάσετε στους ίδιους άξονες την κυματομορφή της τάσης εξόδου (v_o) του κυκλώματος, την κυματομορφή της τάσης του ακροδέκτη εξόδου του τελεστικού ενισχυτή και την κυματομορφή της τάσης του ακροδέκτη αντιστροφής (-) του τελεστικού ενισχυτή για το χρονικό διάστημα μιας περιόδου.

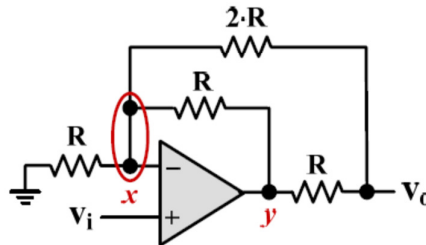


Άσκηση 13η

Έτσι, στον κόμβο x , ο οποίος συμπίπτει με τον ακροδέκτη αντιστροφής (-) του τελεστικού ενισχυτή, έχουμε:

$$\left(\frac{1}{R} + \frac{1}{R} + \frac{1}{2 \cdot R}\right) \cdot v_x = \frac{1}{R} \cdot 0 + \frac{1}{R} \cdot v_y + \frac{1}{2 \cdot R} \cdot v_o.$$

Λόγω της ιδιότητας αντιγραφής τάσεων στους ακροδέκτες του ιδανικού τελεστικού ενισχυτή ισχύει: $v_x = v_- = v_+ = v_i$, συνεπώς από την παραπάνω σχέση προκύπτει ότι:



$$\frac{5}{2 \cdot R} \cdot v_i = \frac{1}{R} \cdot v_y + \frac{1}{2 \cdot R} \cdot v_o \Rightarrow \frac{5}{2} \cdot v_i = v_y + \frac{v_o}{2} \Rightarrow v_y = \frac{5 \cdot v_i - v_o}{2}. \quad (1)$$

Παρομοίως, στον κόμβο y , μπορούμε να γράψουμε:

$$\left(\frac{1}{R} + \frac{1}{R}\right) \cdot v_y = \frac{1}{R} \cdot v_x + \frac{1}{R} \cdot v_o \Rightarrow 2 \cdot v_y = v_i + v_o. \quad (2)$$

Αντικαθιστώντας την τάση v_y από τη σχέση (1) στη σχέση (2), λαμβάνουμε:

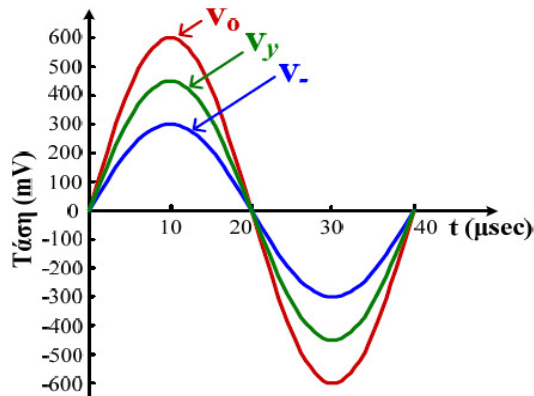
$$5 \cdot v_i - v_o = v_i + v_o \Rightarrow 2 \cdot v_o = 4 \cdot v_i \Rightarrow v_o = 2 \cdot v_i.$$

Άσκηση 13η

Η τάση εισόδου του κυκλώματος έχει πλάτος (μέγιστη τιμή) 300 mV. Με βάση τη σχέση που προέκυψε στο ερώτημα (α) το πλάτος του σήματος εξόδου του κυκλώματος είναι $2 \cdot 300 \text{ mV} = 600 \text{ mV}$. Το πλάτος της τάσης του ακροδέκτη εξόδου του τελεστικού ενισχυτή (δηλαδή της τάσης του κόμβου y) προκύπτει εύκολα από τη σχέση (1), ως εξής:

$$\frac{5 \cdot 300 - 600}{2} \text{ mV} = 450 \text{ mV} .$$

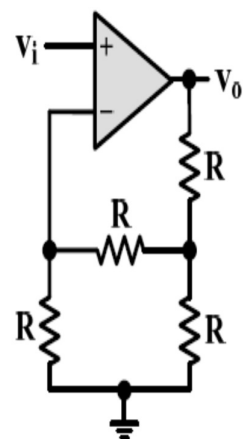
Το πλάτος της τάσης του ακροδέκτη αντιστροφής του τελεστικού ενισχυτή ισούται με το πλάτος της τάσης εισόδου του κυκλώματος (λόγω της ιδιότητας αντιγραφής τάσεων στους ακροδέκτες του ιδανικού τελεστικού ενισχυτή), το οποίο είναι 300 mV. Αφού το σήμα της τάσης εισόδου του κυκλώματος έχει περίοδο $T = 1 / f = 1 / 25 \text{ kHz} = 40 \text{ } \mu\text{sec}$, τότε και τα υπόλοιπα σήματα των οποίων ζητούνται οι κυματομορφές έχουν την ίδια περίοδο. Με βάση τα παραπάνω, στο διάγραμμα που ακολουθεί σχεδιάζουμε τις ζητούμενες κυματομορφές τάσεων, για το χρονικό διάστημα μιας περιόδου:



Άσκηση 14η

(α) Για το κύκλωμα του διπλανού σχήματος, το οποίο περιλαμβάνει ιδανικό τελεστικό ενισχυτή, να προσδιορίσετε την τάση εξόδου v_o σε σχέση με την τάση εισόδου v_i .

(β) Εάν η είσοδος v_i είναι ημιτονικό σήμα τάσης με συχνότητα 5 kHz και πλάτος 200 mV, να σχεδιάσετε με ακρίβεια την κυματομορφή της τάσης εξόδου (v_o) για το χρονικό διάστημα μιας περιόδου.



Άσκηση 14η

Έτσι, στον κόμβο A, ο οποίος συμπίπτει με τον ακροδέκτη αντιστροφής (-) του τελεστικού ενισχυτή, έχουμε:

$$\left(\frac{1}{R} + \frac{1}{R}\right) \cdot v_- = \frac{1}{R} \cdot v_B + \frac{1}{R} \cdot 0 \Rightarrow 2 \cdot v_- = v_B.$$

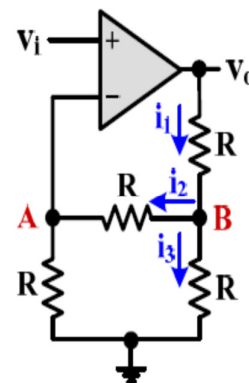
Λόγω της ιδιότητας αντιγραφής τάσεων στους ακροδέκτες του ιδανικού τελεστικού ενισχυτή ($v_- = v_+ = v_i$), από την παραπάνω σχέση συμπεραίνουμε ότι: $v_B = 2 \cdot v_i$.

Παρομοίως, στον κόμβο B, έχουμε:

$$\left(\frac{1}{R} + \frac{1}{R} + \frac{1}{R}\right) \cdot v_B = \frac{1}{R} \cdot v_- + \frac{1}{R} \cdot v_o + \frac{1}{R} \cdot 0 \Rightarrow 3 \cdot v_B = v_- + v_o \Rightarrow v_o = 3 \cdot v_B - v_-.$$

Λόγω της ιδιότητας αντιγραφής τάσεων στους ακροδέκτες του ιδανικού τελεστικού ενισχυτή ($v_- = v_+ = v_i$) και λόγω της σχέσης ($v_B = 2 \cdot v_i$) που προέκυψε μετά την εφαρμογή της μεθόδου στον κόμβο A, η παραπάνω σχέση γίνεται:

$$v_o = 3 \cdot 2 \cdot v_i - v_i \Rightarrow v_o = 6 \cdot v_i - v_i \Rightarrow v_o = 5 \cdot v_i.$$



Άσκηση 14η

Εναλλακτικά, μπορούμε να υπολογίσουμε την τάση του κόμβου B, αξιοποιώντας το διαιρέτη τάσης που σχηματίζεται από την αντίσταση που συνδέεται μεταξύ του κόμβου A και της γείωσης και από την αντίσταση που παρεμβάλλεται μεταξύ των κόμβων A και B, ως εξής:

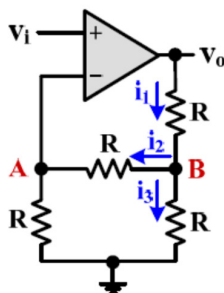
$$v_A = \frac{R}{R+R} \cdot v_B \quad \overset{v_A=v_-=v_+=v_i}{\Rightarrow} \quad v_i = \frac{v_B}{2} \Rightarrow v_B = 2 \cdot v_i.$$

Στη συνέχεια, μπορούμε να εφαρμόσουμε τον 1^ο κανόνα του Kirchhoff στον κόμβο B, ως εξής:

$$\begin{aligned} i_1 = i_2 + i_3 &\Rightarrow \frac{v_o - v_B}{R} = \frac{v_B - v_A}{R} + \frac{v_B - 0}{R} \quad \overset{v_A=v_-=v_+=v_i}{\Rightarrow} \quad v_o - v_B = v_B - v_i + v_B \Rightarrow \\ &\Rightarrow v_o - v_B = 2 \cdot v_B - v_i \Rightarrow v_o = 3 \cdot v_B - v_i. \end{aligned}$$

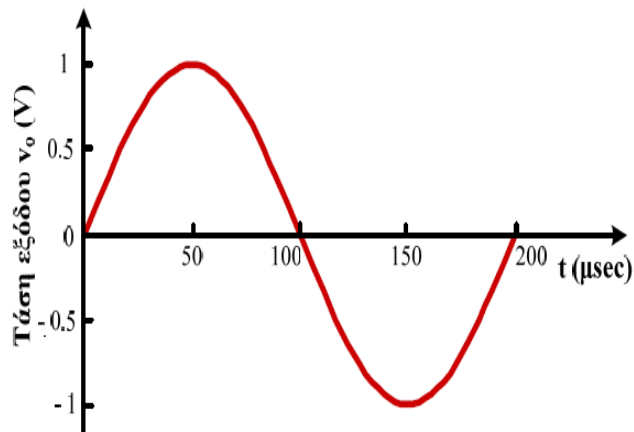
Λόγω της σχέσης που προέκυψε από την αξιοποίηση του διαιρέτη τάσης, η παραπάνω σχέση γίνεται:

$$v_o = 3 \cdot 2 \cdot v_i - v_i \Rightarrow v_o = 6 \cdot v_i - v_i \Rightarrow v_o = 5 \cdot v_i.$$



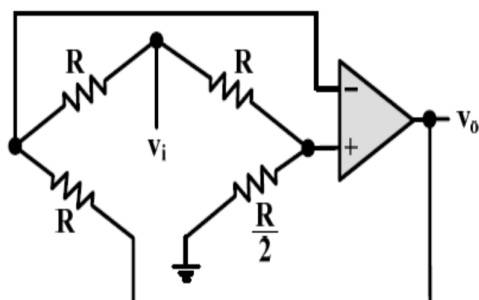
Άσκηση 14η

Η τάση εισόδου έχει πλάτος (μέγιστη τιμή) 200 mV και περίοδο: $T = 1 / f = 1 / 5 \text{ kHz} = 0.2 \text{ ms} = 200 \text{ } \mu\text{sec}$. Το σήμα εξόδου έχει όμοια περίοδο 200 μsec και πλάτος $5 \cdot 200 \text{ mV} = 1000 \text{ mV} = 1 \text{ V}$. Συνεπώς, η ζητούμενη κυματομορφή της τάσης εξόδου (v_o) του κυκλώματος, για το χρονικό διάστημα μιας περιόδου, έχει ως εξής:



Άσκηση 15η

- (α) Για το κύκλωμα του παρακάτω σχήματος που περιλαμβάνει ιδανικό τελεστικό ενισχυτή, να προσδιορίσετε την τάση εξόδου v_o σε σχέση με την τάση εισόδου v_i .
- (β) Εάν η είσοδος v_i είναι ημιτονικό σήμα τάσης με συχνότητα 200 kHz και πλάτος 600 mV, να σχεδιάσετε με ακρίβεια τις κυματομορφές των τάσεων εισόδου (v_i) και εξόδου (v_o) για το χρονικό διάστημα μιας περιόδου.



Άσκηση 15η

Έτσι στον κόμβο του ακροδέκτη αντιστροφής (-) του τελεστικού ενισχυτή, έχουμε:

$$\left(\frac{1}{R} + \frac{1}{R}\right) \cdot v_- = \frac{1}{R} \cdot v_i + \frac{1}{R} \cdot v_o \Rightarrow 2 \cdot v_- = v_i + v_o \Rightarrow v_- = \frac{v_i}{2} + \frac{v_o}{2}.$$

Στον κόμβο του ακροδέκτη μη αντιστροφής (+) του τελεστικού ενισχυτή, έχουμε:

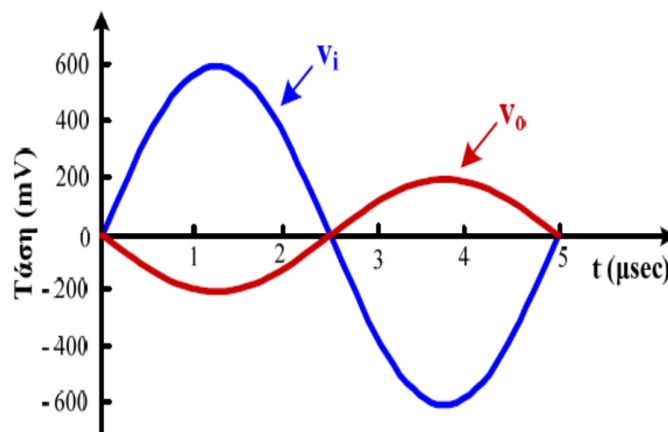
$$\left(\frac{1}{R} + \frac{1}{0.5 \cdot R}\right) \cdot v_+ = \frac{1}{R} \cdot v_i + \frac{1}{0.5 \cdot R} \cdot 0 \Rightarrow 3 \cdot v_+ = v_i \Rightarrow v_+ = \frac{v_i}{3}.$$

Λόγω της ιδιότητας αντιγραφής τάσεων στους ακροδέκτες του ιδανικού τελεστικού ενισχυτή ($v_- = v_+$), από τις παραπάνω σχέσεις καταλήγουμε στο εξής:

$$v_- = v_+ \Rightarrow \frac{v_i}{2} + \frac{v_o}{2} = \frac{v_i}{3} \Rightarrow \frac{v_o}{2} = \frac{v_i}{3} - \frac{v_i}{2} \Rightarrow v_o = \frac{2 \cdot v_i}{3} - v_i \Rightarrow v_o = -\frac{v_i}{3}.$$

Άσκηση 15η

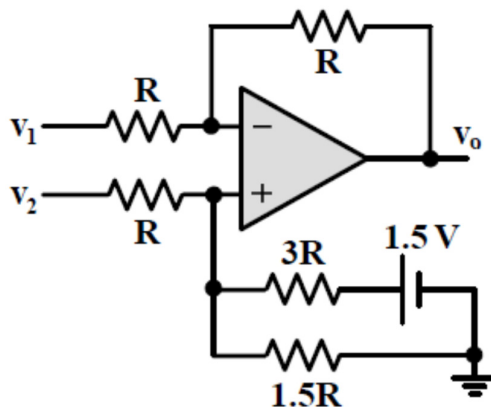
- (β) Η τάση εισόδου έχει πλάτος (μέγιστη τιμή) 600 mV και περίοδο: $T = 1 / f = 1 / 200 \text{ kHz} = 0.005 \text{ ms} = 5 \text{ } \mu\text{sec}$. Το σήμα εξόδου έχει όμοια περίοδο 5 μsec , πλάτος $600 / 3 = 200 \text{ mV}$ και διαφορά φάσης 180° σε σχέση με το σήμα εισόδου. Συνεπώς, οι κυματομορφές των τάσεων εισόδου (v_i) και εξόδου (v_o) για το χρονικό διάστημα μιας περιόδου, έχουν ως εξής:



Άσκηση 16η

Στο κύκλωμα του παρακάτω σχήματος, που περιλαμβάνει ιδανικό τελεστικό ενισχυτή, οι εισόδοι v_1 και v_2 είναι ημιτονικά σήματα τάσης με συχνότητα 20 kHz και πλάτος 400 mV και 900 mV, αντίστοιχα. Δίνεται ότι: $R = 100 \Omega$.

- (α) Να προσδιορίσετε την τάση εξόδου v_o σε σχέση με τις τάσεις εισόδου v_1 και v_2 .
 (β) Να σχεδιάσετε με ακρίβεια την κυματομορφή της τάσης εξόδου v_o , για το χρονικό διάστημα μιας περιόδου.



Άσκηση 16η

Έτσι στον κόμβο του ακροδέκτη αντιστροφής ($-$) του τελεστικού ενισχυτή, έχουμε:

$$\left(\frac{1}{R} + \frac{1}{R}\right) \cdot v_- = \frac{1}{R} \cdot v_1 + \frac{1}{R} \cdot v_o \Rightarrow \frac{2 \cdot v_-}{R} = \frac{1}{R} \cdot v_1 + \frac{1}{R} \cdot v_o \Rightarrow 2 \cdot v_- = v_1 + v_o \Rightarrow v_- = \frac{v_1}{2} + \frac{v_o}{2}.$$

Στον κόμβο του ακροδέκτη μη αντιστροφής ($+$) του τελεστικού ενισχυτή, έχουμε:

$$\left(\frac{1}{R} + \frac{1}{3 \cdot R} + \frac{1}{1.5 \cdot R}\right) \cdot v_+ = \frac{1}{R} \cdot v_2 + \frac{1}{3 \cdot R} \cdot 1.5 + \frac{1}{1.5 \cdot R} \cdot 0 \Rightarrow \left(\frac{3}{3 \cdot R} + \frac{1}{3 \cdot R} + \frac{2}{3 \cdot R}\right) \cdot v_+ = \frac{1}{R} \cdot v_2 + \frac{1}{3 \cdot R} \cdot 1.5$$

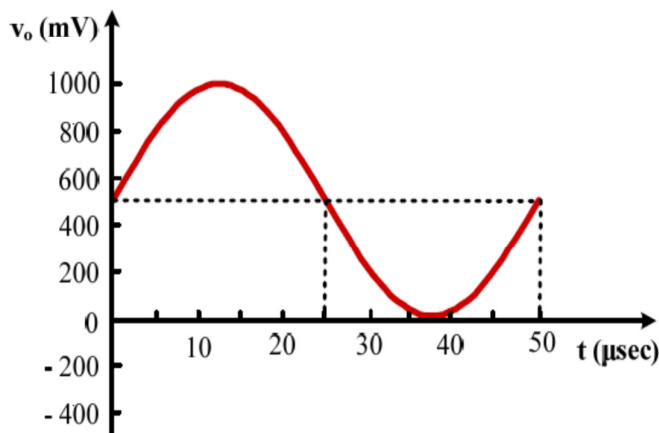
$$\Rightarrow \frac{2 \cdot v_+}{R} = \frac{v_2}{R} + \frac{0.5}{R} \Rightarrow 2 \cdot v_+ = v_2 + 0.5 \Rightarrow v_+ = \frac{v_2}{2} + 0.25.$$

Λόγω της ιδιότητας αντιγραφής τάσεων στους ακροδέκτες του ιδανικού τελεστικού ενισχυτή ($v_- = v_+$), από τις παραπάνω σχέσεις καταλήγουμε στο εξής:

$$v_- = v_+ \Rightarrow \frac{v_1}{2} + \frac{v_o}{2} = \frac{v_2}{2} + 0.25 \Rightarrow \frac{v_o}{2} = \frac{v_2}{2} + 0.25 - \frac{v_1}{2} \Rightarrow v_o = v_2 - v_1 + 0.5.$$

Άσκηση 16η

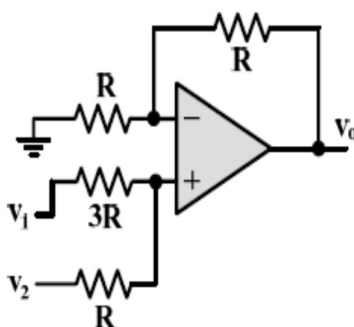
Με βάση τα δεδομένα, οι τάσεις εισόδου έχουν πλάτος (μέγιστη τιμή) 400 mV και 900 mV, αντίστοιχα και όμοια περίοδο: $T = 1/f = 1/20 \text{ kHz} = 0.05 \text{ ms} = 50 \text{ } \mu\text{sec}$. Το σήμα εξόδου έχει περίοδο 50 μsec , πλάτος $900 - 400 = 500 \text{ mV}$ και είναι μετατοπισμένο στον άξονα της τάσης κατά 0.5 V ή 500 mV. Συνεπώς, η κυματομορφή του σήματος εξόδου, για το χρονικό διάστημα μιας περιόδου, έχει ως εξής:



Άσκηση 17η

Στο κύκλωμα του παρακάτω σχήματος, που περιλαμβάνει ιδανικό τελεστικό ενισχυτή, οι είσοδοι v_1 και v_2 είναι ημιτονικά σήματα τάσης με συχνότητα 8 kHz και πλάτος 400 mV και 800 mV, αντίστοιχα. Δίνεται ότι: $R = 10 \text{ k}\Omega$.

- Χρησιμοποιώντας τη μέθοδο ανάλυσης των κόμβων ή/και την αρχή της επαλληλίας, να προσδιορίσετε την τάση εξόδου v_o σε σχέση με τις τάσεις εισόδου v_1 και v_2 .
- Να σχεδιάσετε με ακρίβεια την κυματομορφή της τάσης εξόδου v_o , για το χρονικό διάστημα μιας περιόδου.



Άσκηση 17η

Χρησιμοποιούμε τη μέθοδο ανάλυσης των κόμβων, δηλαδή εφαρμόζουμε τον 1ο κανόνα Kirchhoff στους κόμβους των δύο ακροδεκτών (αντιστροφής και μη αντιστροφής) του τελεστικού ενισχυτή. Θα πρέπει να εξισώσουμε το άθροισμα των αγωγιμοτήτων (δηλ. των αντίστροφων αντιστάσεων) που ξεκινούν από τους κόμβους αυτούς, πολλαπλασιασμένο με την τάση τους, με το άθροισμα των γινομένων των αγωγιμοτήτων αυτών με τις τάσεις των κόμβων στους οποίους καταλήγουν.

Έτσι στον κόμβο του ακροδέκτη αντιστροφής (-) του τελεστικού ενισχυτή, έχουμε:

$$\left(\frac{1}{R} + \frac{1}{R}\right) \cdot v_- = \frac{1}{R} \cdot 0 + \frac{1}{R} \cdot v_o \Rightarrow \frac{2 \cdot v_-}{R} = \frac{v_o}{R} \Rightarrow v_- = \frac{v_o}{2}.$$

Στον κόμβο του ακροδέκτη μη αντιστροφής (+) του τελεστικού ενισχυτή, έχουμε:

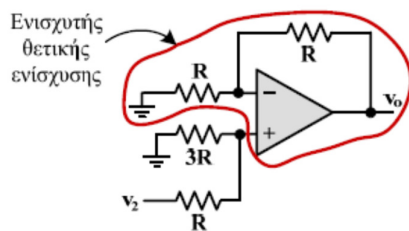
$$\left(\frac{1}{3 \cdot R} + \frac{1}{R}\right) \cdot v_+ = \frac{1}{3 \cdot R} \cdot v_1 + \frac{1}{R} \cdot v_2 \Rightarrow \frac{4}{3} \cdot v_+ = \frac{1}{3} \cdot v_1 + v_2 \Rightarrow v_+ = \frac{1}{4} \cdot v_1 + \frac{3}{4} \cdot v_2.$$

Λόγω της ιδιότητας αντιγραφής τάσεων στους ακροδέκτες του ιδανικού τελεστικού ενισχυτή ($v_- = v_+$) και από τις παραπάνω σχέσεις καταλήγουμε στο εξής:

$$v_- = v_+ \Rightarrow \frac{v_o}{2} = \frac{1}{4} \cdot v_1 + \frac{3}{4} \cdot v_2 \Rightarrow v_o = \frac{1}{2} \cdot v_1 + \frac{3}{2} \cdot v_2 \Rightarrow v_o = \frac{v_1 + 3 \cdot v_2}{2}.$$

Άσκηση 17η

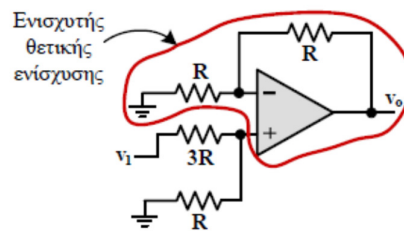
Εάν χρησιμοποιήσουμε την αρχή της επαλληλίας, μηδενίζουμε αρχικά την τάση εισόδου v_1 και παρατηρούμε ότι το κύκλωμα λειτουργεί ως ενισχυτής θετικής ενίσχυσης, με είσοδο την τάση του ακροδέκτη μη αντιστροφής και έξοδο v_o , όπως υποδεικνύεται στο αριστερό μέρος του παρακάτω σχήματος.



Επομένως: $v_{o1} = \left(1 + \frac{R}{R}\right) \cdot v_+ \Rightarrow v_{o1} = 2 \cdot v_+$, όπου $v_+ = \frac{3 \cdot R}{R + 3 \cdot R} \cdot v_2 \Rightarrow v_+ = \frac{3}{4} \cdot v_2$ (από το διαιρέτη τάσης

που σχηματίζουν οι αντιστάσεις R και 3R). Από τις παραπάνω σχέσεις προκύπτει: $v_{o1} = \frac{3}{2} \cdot v_2$.

Εάν μηδενίσουμε την v_2 , το κύκλωμα λειτουργεί επίσης ως ενισχυτής θετικής ενίσχυσης, με είσοδο την τάση του ακροδέκτη μη αντιστροφής και έξοδο v_o , όπως υποδεικνύεται στο δεξί μέρος του παρακάτω σχήματος.



Επομένως: $v_{o2} = \left(1 + \frac{R}{R}\right) \cdot v_+ \Rightarrow v_{o2} = 2 \cdot v_+$, όπου $v_+ = \frac{R}{R + 3 \cdot R} \cdot v_1 \Rightarrow v_+ = \frac{v_1}{4}$ (από το διαιρέτη τάσης που

σχηματίζουν οι αντιστάσεις 3R και R). Από τις παραπάνω σχέσεις προκύπτει: $v_{o2} = \frac{1}{2} \cdot v_1$.

Αθροίζοντας τις τάσεις εξόδου που προέκυψαν, καταλήγουμε στη σχέση που καταλήξαμε χρησιμοποιώντας τη μέθοδο ανάλυσης των κόμβων:

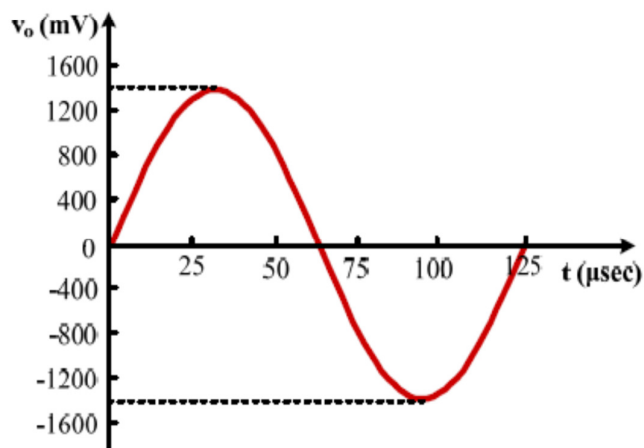
$$v_o = v_{o1} + v_{o2} \Rightarrow v_o = \frac{3}{2} \cdot v_2 + \frac{1}{2} \cdot v_1 \Rightarrow v_o = \frac{v_1 + 3 \cdot v_2}{2}.$$

Άσκηση 17η

Με βάση τα δεδομένα, οι τάσεις εισόδου έχουν πλάτος (μέγιστη τιμή) 400 mV και 800 mV, αντίστοιχα και όμοια περίοδο: $T = 1 / f = 1 / 8 \text{ kHz} = 0.125 \text{ ms} = 125 \text{ } \mu\text{sec}$. Το σήμα εξόδου έχει περίοδο 125 μsec & πλάτος:

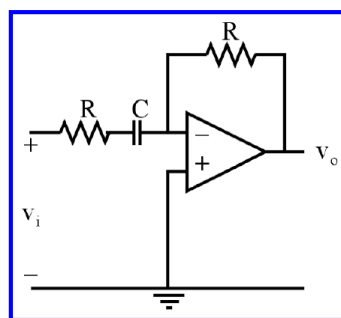
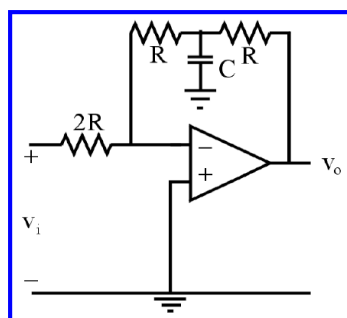
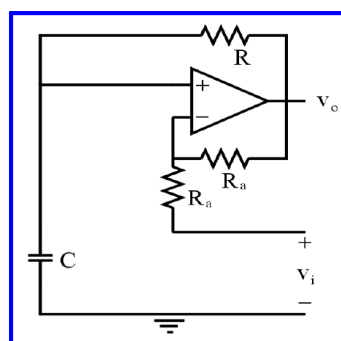
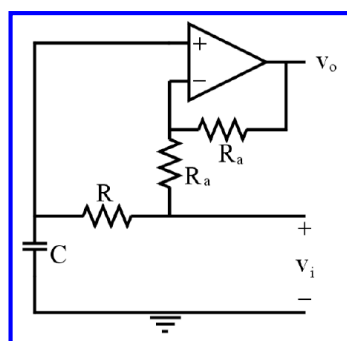
$$\frac{400 + 3 \cdot 800}{2} \text{ mV} = 1400 \text{ mV}.$$

Η κομματομορφή του σήματος εξόδου, για το χρονικό διάστημα μιας περιόδου, έχει ως εξής:



Άσκηση 18η

Προσδιορίστε τις συναρτήσεις μεταφοράς των κυκλωμάτων του παρακάτω σχήματος θεωρώντας τους τελεστικούς ενισχυτές ιδανικούς.



Άσκηση 18^η

Βασισμένοι στη μέθοδο ανάλυσης των κόμβων, εφαρμόζουμε τον 1ο κανόνα Kirchhoff στον κόμβο A:

$$\left(\frac{1}{R} + Cs\right)V_+ = \frac{1}{R}V_i + 0 \Rightarrow V_+ = \frac{1}{RCs+1}V_i$$

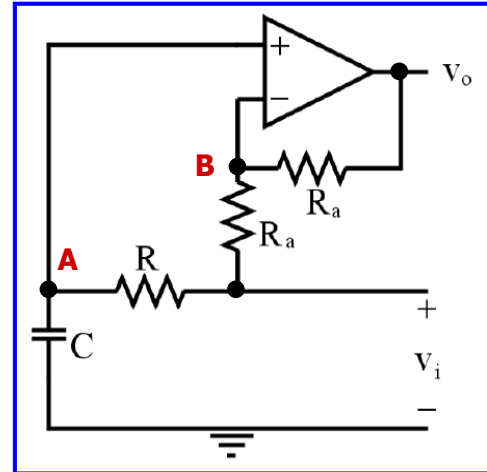
Εφαρμόζουμε τον 1ο κανόνα Kirchhoff στον κόμβο B:

$$\left(\frac{1}{R_a} + \frac{1}{R_a}\right)V_- = \frac{1}{R_a}V_o + \frac{1}{R_a}V_i \quad V_+ = V_-$$

$$\frac{2}{R_a}V_+ = \frac{1}{R_a}V_o + \frac{1}{R_a}V_i \Rightarrow V_o = 2V_+ - V_i$$

$$A(s) = \frac{V_o}{V_i} = \frac{2}{RCs+1} - 1 = -\frac{RCs-1}{RCs+1}$$

Λόγω της παρουσίας του πυκνωτή, χρησιμοποιούμε φάσορες κατά την εφαρμογή του 1^{ου} κανόνα Kirchhoff, που σημαίνει ότι λειτουργούμε στο πεδίο της συχνότητας.



Άσκηση 18^η

Βασισμένοι ξανά στη μέθοδο ανάλυσης των κόμβων, εφαρμόζουμε τον 1ο κανόνα Kirchhoff στον κόμβο A:

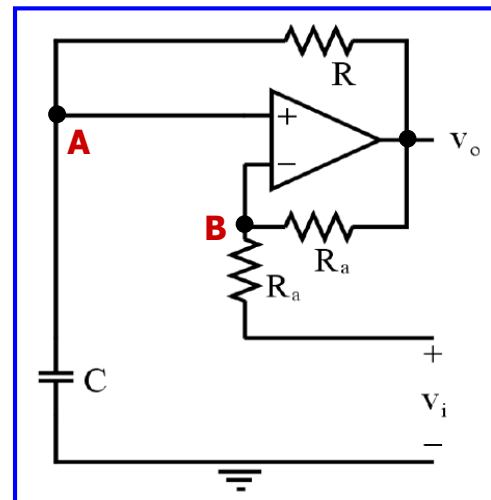
$$\left(\frac{1}{R} + Cs\right)V_+ = \frac{1}{R}V_o \Rightarrow V_+ = \frac{1}{RCs+1}V_o$$

Εφαρμόζουμε τον 1ο κανόνα Kirchhoff στον κόμβο B:

$$\left(\frac{1}{R_a} + \frac{1}{R_a}\right)V_- = \frac{1}{R_a}V_i + \frac{1}{R_a}V_o \quad V_+ = V_-$$

$$\frac{2}{R_a}V_+ = \frac{1}{R_a}V_i + \frac{1}{R_a}V_o \Rightarrow V_o = 2V_+ - V_i$$

$$A(s) = \frac{V_o}{V_i} = -\frac{RCs+1}{RCs-1}$$



Άσκηση 18^η

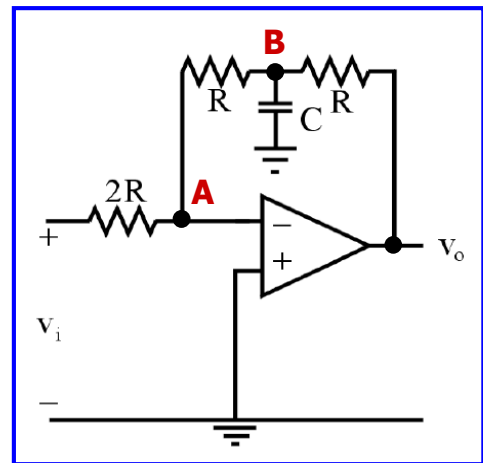
Βασισμένοι ξανά στη μέθοδο ανάλυσης των κόμβων, εφαρμόζουμε τον 1ο κανόνα Kirchhoff στον κόμβο A:

$$\left(\frac{1}{2R} + \frac{1}{R}\right)V_- = \frac{1}{2R}V_i + \frac{1}{R}V_c \quad V_+ = V_- = 0 \Rightarrow V_c = -\frac{1}{2}V_i$$

Εφαρμόζουμε τον 1ο κανόνα Kirchhoff στον κόμβο B:

$$\left(\frac{1}{R} + \frac{1}{R} + Cs\right)V_c = \frac{1}{R}V_o \Rightarrow V_o = (RCs + 2)V_c$$

$$A(s) = \frac{V_o}{V_i} = -\frac{1}{2}(RCs + 2)$$

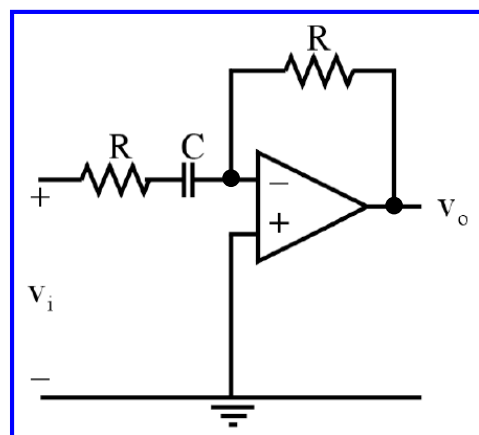


Άσκηση 18^η

Πρόκειται για τοπολογία ενίσχυτη αρνητικής ενίσχυσης:

$$A(s) = \frac{V_o}{V_i} = -\frac{Z_2}{Z_1} \Rightarrow$$

$$A(s) = -\frac{R}{R + \frac{1}{Cs}} = -\frac{RCs}{RCs + 1}$$



Άσκηση 19^η

Για το κύκλωμα του παρακάτω σχήματος που περιλαμβάνει ΙΤΕ να προσδιορίσετε τη συνάρτηση μεταφοράς και τη συχνότητα αποκοπής του.

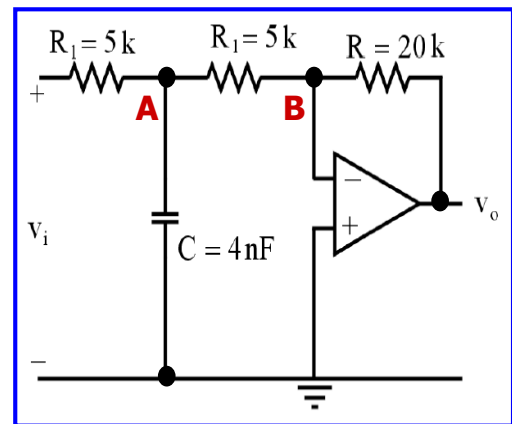
Βασισμένοι στη μέθοδο ανάλυσης των κόμβων, εφαρμόζουμε τον 1ο κανόνα Kirchhoff στον κόμβο A:

$$\left(\frac{1}{R_1} + \frac{1}{R_1} + Cs\right)V_A = \frac{1}{R_1}V_i + \frac{1}{R_1}V_- \Rightarrow V_A = \frac{1}{2 + R_1Cs}V_i$$

Εφαρμόζουμε τον 1ο κανόνα Kirchhoff στον κόμβο B:

$$\left(\frac{1}{R_1} + \frac{1}{R}\right)V_- = \frac{1}{R_1}V_A + \frac{1}{R}V_o \Rightarrow V_o = -\frac{R}{R_1}V_A$$

$$A(s) = \frac{V_o}{V_i} = -\frac{R}{R_1} \cdot \frac{1}{2 + R_1Cs} = -\left(\frac{20 \cdot 10^3}{5 \cdot 10^3}\right) \frac{1}{2 + 5 \cdot 10^3 \cdot 4 \cdot 10^{-9} \cdot s} = \frac{-4}{2 + 2 \cdot 10^{-5} \cdot s} = \frac{-2}{1 + 10^{-5} \cdot s}$$



Άσκηση 19^η

Η συχνότητα αποκοπής είναι η συχνότητα για την οποία το μέτρο της απόκρισης συχνότητας (ενίσχυσης) του κυκλώματος είναι 3dB κάτω από τη μέγιστή τιμή του ή η συχνότητα για την οποία το μέτρο της ενίσχυσης ισούται με τη μέγιστη τιμή του διαιρεμένη με την τετραγωνική ρίζα του 2.

$$|A| = \frac{|-2|}{|1 + 10^{-5} \cdot s|} \Rightarrow |A| = \frac{2}{\sqrt{1 + (10^{-5} \cdot \omega)^2}} \Rightarrow |A| = \frac{2}{\sqrt{1 + 10^{-10} \cdot \omega^2}}$$

Προκύπτει ότι η μέγιστη τιμή του μέτρου της ενίσχυσης επιτυγχάνεται για μηδενική συχνότητα ($\omega = 0$) και ισούται με 2.

$$\frac{2}{\sqrt{2}} = \frac{2}{\sqrt{1 + 10^{-10} \cdot \omega_c^2}} \Rightarrow 2 = 1 + 10^{-10} \cdot \omega_c^2 \Rightarrow \omega_c^2 = \frac{1}{10^{-10}} \Rightarrow \omega_c = 10^5 \text{ rad/sec}$$

Η συνάρτηση μεταφοράς έχει τη μορφή συνάρτησης βαθυπερατού κυκλώματος (που αναλύθηκε στην 3^η ενότητα), δηλαδή $[1 / (1 + \tau s)]$ με ενίσχυση -2, και σταθερά χρόνου 10^{-5} sec , συνεπώς μπορούμε και χωρίς τον παραπάνω υπολογισμό να αποφανθούμε ότι: $\omega_c = 1 / \tau = 10^5 \text{ rad/sec}$.

$$f_c = \omega_c / 2\pi \Rightarrow f_c = 10^5 / 6.28 \text{ Hz} \Rightarrow f_c = 15.9 \text{ kHz}$$

Άσκηση 20η

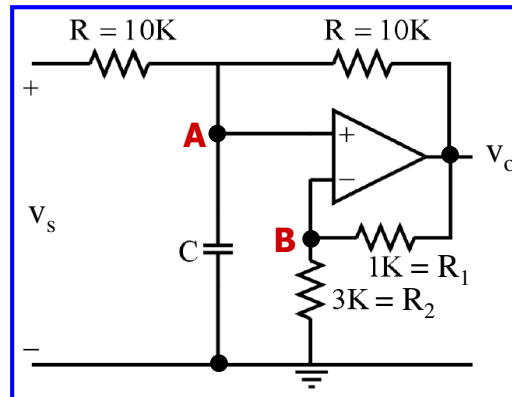
Για το κύκλωμα του παρακάτω σχήματος που περιλαμβάνει ΙΤΕ, προσδιορίστε την συνάρτηση μεταφοράς και την χωρητικότητα του πυκνωτή, ώστε η συχνότητα αποκοπής του κυκλώματος να είναι 1 kHz.

Βασισμένοι στη μέθοδο ανάλυσης των κόμβων, εφαρμόζουμε τον 1ο κανόνα Kirchhoff στον κόμβο Α:

$$\left(\frac{1}{R} + \frac{1}{R} + Cs\right)V_+ = \frac{1}{R}V_s + \frac{1}{R}V_o \Rightarrow V_+ = \frac{V_s + V_o}{2 + RCs}$$

Εφαρμόζουμε τον 1ο κανόνα Kirchhoff στον κόμβο Β:

$$\left(\frac{1}{R_1} + \frac{1}{R_2}\right)V_- = \frac{1}{R_1}V_o \Rightarrow V_o = \frac{R_1^2 R_2}{R_1 + R_2}V_- \Rightarrow V_o = \frac{4}{3}V_-$$



$$V_o = \frac{4}{3} \cdot \frac{V_s + V_o}{2 + RCs} \Rightarrow 6V_o + 3RCsV_o = 4V_s + 4V_o \Rightarrow A(s) = \frac{V_o}{V_s} = \frac{4}{3RCs + 2} = \frac{2}{1.5 \cdot 10^4 Cs + 1}$$

Άσκηση 20η

Το μέτρο της απόκρισης συχνότητας (ενίσχυσης) του κυκλώματος έχει ως εξής:

$$|A| = \frac{2}{\sqrt{(1.5 \cdot 10^4 \cdot C \cdot \omega)^2 + 1^2}} \Rightarrow |A| = \frac{2}{\sqrt{2.25 \cdot 10^8 \cdot C^2 \cdot \omega^2 + 1}}$$

Η μέγιστη τιμή του μέτρου της ενίσχυσης επιτυγχάνεται για μηδενική συχνότητα ($\omega = 0$) και ισούται με 2. Δίνεται ότι $f_c = 1$ kHz, επομένως:

$$\omega_c = 2 \cdot \pi \cdot f_c = 6.28 \cdot 10^3 \text{ rad/sec}$$

Η συχνότητα αποκοπής είναι εκείνη για την οποία το μέτρο της ενίσχυσης είναι 3dB κάτω από τη μέγιστή τιμή του ή η συχνότητα για την οποία το μέτρο της ενίσχυσης ισούται με τη μέγιστη τιμή του διαιρεμένη με την τετραγωνική ρίζα του 2:

$$\frac{2}{\sqrt{2}} = \frac{2}{\sqrt{2.25 \cdot 10^8 \cdot C^2 \cdot \omega_c^2 + 1}} \Rightarrow 2 = 2.25 \cdot 10^8 \cdot C^2 \cdot \omega_c^2 + 1 \Rightarrow$$

$$\Rightarrow C = \sqrt{\frac{1}{88.65 \cdot 10^{14}}} \text{ F} = 10.6 \text{ nF}$$

Άσκηση 20η

Εναλλακτικά, παρατηρώντας την συνάρτηση μεταφοράς του κυκλώματος προκύπτει ότι αποτελεί συνάρτηση μεταφοράς βαθυπερατού κυκλώματος, δηλαδή είναι της μορφής $1 / (1 + \tau s)$ με ενίσχυση 2 και σταθερά χρόνου $\tau = 1.5 \cdot 10^4 \cdot C$.

$$A(s) = 2 \cdot \frac{1}{1 + 1.5 \cdot 10^4 \cdot C \cdot s}$$

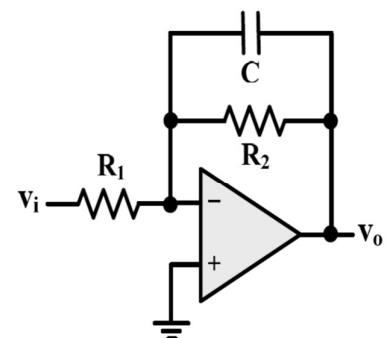
Χρησιμοποιώντας τη σταθερά χρόνου του κυκλώματος που προκύπτει από τη συνάρτηση μεταφοράς, μπορούμε μέσω της δεδομένης συχνότητας αποκοπής να υπολογίσουμε εύκολα τη ζητούμενη χωρητικότητα του πυκνωτή:

$$\omega_c = \frac{1}{\tau} = \frac{1}{1.5 \cdot 10^4 \cdot C} \Rightarrow 6.28 \cdot 10^3 = \frac{1}{1.5 \cdot 10^4 \cdot C} \Rightarrow C = 10.6 \text{ nF}$$

Άσκηση 21η

Για το κύκλωμα του διπλανού σχήματος, που περιλαμβάνει ιδανικό τελεστικό ενισχυτή, δίνεται ότι $R_1 = 10 \text{ k}\Omega$, $R_2 = 20 \text{ k}\Omega$ και $C = 10 \text{ nF}$.

- Να υποδείξετε την τοπολογία αρνητικής ανατροφοδότησης που εφαρμόζεται στο κύκλωμα και να αναφέρετε την επίδραση της στις αντιστάσεις εισόδου και εξόδου του ενισχυτή.
- Να προσδιορίσετε την συνάρτηση μεταφοράς $A(s)$ του κυκλώματος ($s = j \cdot \omega$: μιγαδική συχνότητα).
- Να υπολογίσετε την ενίσχυση του κυκλώματος στο συνεχές ρεύμα.
- Να υπολογίσετε την συχνότητα αποκοπής του κυκλώματος.



Άσκηση 21^η

- (α) Πρόκειται για ενισχυτή στον οποίο εφαρμόζεται αρνητική ανατροφοδότηση τάσης παράλληλα με την είσοδο, αφού μέσω του βρόχου ανατροφοδότησης που αποτελείται από την αντίσταση R_2 και τον πυκνωτή C , λαμβάνεται η τάση εξόδου και αφαιρείται ανάλογο με αυτή ρεύμα από το ρεύμα εισόδου. Με την εφαρμογή αυτής της τοπολογίας ανατροφοδότησης, μειώνονται οι αντιστάσεις εισόδου και εξόδου του ενισχυτή.
- (β) Χρησιμοποιούμε τη μέθοδο ανάλυσης των κόμβων, δηλαδή εφαρμόζουμε τον 1ο κανόνα Kirchhoff στον κόμβο του ακροδέκτη αντιστροφής του ιδανικού τελεστικού ενισχυτή. Θα πρέπει να εξισώσουμε το άθροισμα των αγωγιμοτήτων (δηλ. των αντίστροφων αντιστάσεων ή σύνθετων αντιστάσεων) που ξεκινούν από τον κόμβο αυτό πολλαπλασιασμένο με την τάση του, με το άθροισμα των γινομένων των αγωγιμοτήτων αυτών με τις τάσεις των κόμβων στους οποίους καταλήγουν. Λόγω της παρουσίας του πυκνωτή, χρησιμοποιούμε φάσσορες κατά την εφαρμογή του 1ου κανόνα Kirchhoff (δηλαδή, λειτουργούμε στο πεδίο της συχνότητας).

Έτσι, στον κόμβο του ακροδέκτη αντιστροφής του τελεστικού ενισχυτή, έχουμε:

$$\left(\frac{1}{R_1} + \frac{1}{R_2} + C \cdot s\right) \cdot V_- = \frac{1}{R_1} \cdot V_i + \frac{1}{R_2} \cdot V_o + C \cdot s \cdot V_o \Rightarrow \left(\frac{1}{R_1} + \frac{1}{R_2} + C \cdot s\right) \cdot 0 = \frac{1}{R_1} \cdot V_i + \frac{1}{R_2} \cdot V_o + C \cdot s \cdot V_o \Rightarrow$$

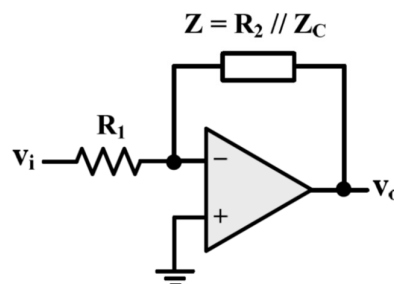
$$\left(\frac{1}{R_2} + C \cdot s\right) \cdot V_o = -\frac{1}{R_1} \cdot V_i \Rightarrow \frac{V_o}{V_i} = -\frac{\frac{1}{R_1}}{\frac{1}{R_2} + C \cdot s} \Rightarrow A(s) = \frac{-R_2/R_1}{1 + R_2 \cdot C \cdot s} \Rightarrow$$

$$\Rightarrow A(s) = \frac{-20 \cdot 10^3 / 10 \cdot 10^3}{1 + 20 \cdot 10^3 \cdot 10 \cdot 10^{-9} \cdot s} \Rightarrow A(s) = \frac{-2}{1 + 2 \cdot 10^{-4} \cdot s}.$$

Στην παραπάνω σχέση χρησιμοποιήσαμε την ιδιότητα αντιγραφής των τάσεων στους ακροδέκτες του ιδανικού τελεστικού ενισχυτή, δηλαδή ότι $V_- = V_+ = 0$.

Άσκηση 21^η

Εναλλακτικά, για να προσδιορίσουμε τη συνάρτηση μεταφοράς, μπορούμε να απλοποιήσουμε το κύκλωμα, αξιοποιώντας την παράλληλη σύνδεση της αντίστασης R_2 με τον πυκνωτή C . Το απλοποιημένο κύκλωμα αποτελεί αντιστροφέα με αντίσταση εισόδου R_1 και αντίσταση ανατροφοδότησης την σύνθετη αντίσταση Z :



$$Z = \frac{R_2 \cdot Z_C}{R_2 + Z_C} = \frac{R_2 \cdot \frac{1}{C \cdot s}}{R_2 + \frac{1}{C \cdot s}} = \frac{R_2}{R_2 \cdot C \cdot s + 1}$$

Για τον αντιστροφέα ισχύει ότι:

$$V_o = -\frac{Z}{R_1} \cdot V_i \Rightarrow \frac{V_o}{V_i} = -\frac{R_2}{R_1} \cdot \frac{1}{R_2 \cdot C \cdot s + 1} \Rightarrow A(s) = \frac{-R_2/R_1}{1 + R_2 \cdot C \cdot s} \Rightarrow A(s) = \frac{-2}{1 + 2 \cdot 10^{-4} \cdot s}.$$

Άσκηση 21^η

- (γ) Η ενίσχυση στο συνεχές ρεύμα προκύπτει εύκολα από την συνάρτηση μεταφοράς του κυκλώματος, εάν σ' αυτή μηδενίσουμε την συχνότητα. Έτσι, για $s = j \cdot \omega = 0$, προκύπτει ότι $A_o = -2$.

Στο ίδιο αποτέλεσμα μπορούμε να καταλήξουμε εάν στο κύκλωμα που δίνεται θεωρήσουμε τον πυκνωτή ως ανοικτό κύκλωμα, αφού έτσι λειτουργεί στο συνεχές ρεύμα. Στην περίπτωση αυτή το κύκλωμα αποτελεί ενισχυτή αρνητικής ενίσχυσης (ή αντιστροφή) για τον οποίο ισχύει ότι:

$$v_o = -\frac{R_2}{R_1} \cdot v_i \Rightarrow \frac{v_o}{v_i} = -2 \Rightarrow A_o = -2.$$

- (δ) Η συχνότητα αποκοπής είναι εκείνη για την οποία το μέτρο της ενίσχυσης του κυκλώματος ισούται με τη μέγιστη τιμή του, διαιρεμένη με την τετραγωνική ρίζα του 2.

Το μέτρο της ενίσχυσης του κυκλώματος έχει ως εξής:

$$|A| = \frac{|-2|}{|1 + 2 \cdot 10^{-4} \cdot s|} \Rightarrow |A| = \frac{2}{\sqrt{1 + (2 \cdot 10^{-4} \cdot \omega)^2}} \Rightarrow |A| = \frac{2}{\sqrt{1 + 4 \cdot 10^{-8} \cdot \omega^2}}.$$

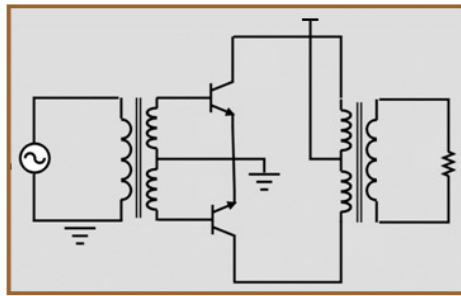
Η μέγιστη τιμή του μέτρου της ενίσχυσης προκύπτει για $\omega = 0$ και ισούται με 2. Η συχνότητα αποκοπής υπολογίζεται από την ακόλουθη εξίσωση:

$$\frac{2}{\sqrt{2}} = \frac{2}{\sqrt{1 + 4 \cdot 10^{-8} \cdot \omega_c^2}} \Rightarrow 2 = 1 + 4 \cdot 10^{-8} \cdot \omega_c^2 \Rightarrow \omega_c^2 = \frac{1}{4 \cdot 10^{-8}} \Rightarrow \omega_c = \frac{1}{2 \cdot 10^{-4}} \text{ rad/sec} = 5000 \text{ rad/sec}.$$

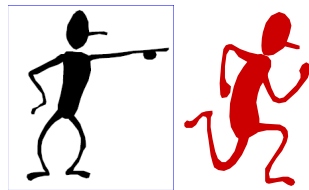
$$f_c = \frac{\omega_c}{2\pi} \Rightarrow f_c = \frac{5000}{2\pi} \text{ Hz} \Rightarrow f_c = 796 \text{ Hz}.$$

Άσκηση 21^η

Εναλλακτικά, εάν παρατηρήσουμε ότι η συνάρτηση μεταφοράς $[A(s) = -2 / (1 + 2 \cdot 10^{-4} \cdot s)]$ έχει τη μορφή συνάρτησης βαθυπερατού κυκλώματος (η οποία αναλύεται στην 3^η ενότητα του μαθήματος), με σταθερά χρόνου $\tau = 2 \cdot 10^{-4} \text{ sec}$ και ενίσχυση -2 , μπορούμε να αποφανθούμε ότι η γωνιακή συχνότητα (ή ταχύτητα) αποκοπής είναι $\omega_c = 1 / \tau = 0.5 \cdot 10^4 \text{ rad/sec} = 5000 \text{ rad/sec}$, χωρίς να διενεργήσουμε τον παραπάνω υπολογισμό μέσω του μέτρου της ενίσχυσης.



7^η ενότητα ΕΝΙΣΧΥΤΕΣ ΙΣΧΥΟΣ



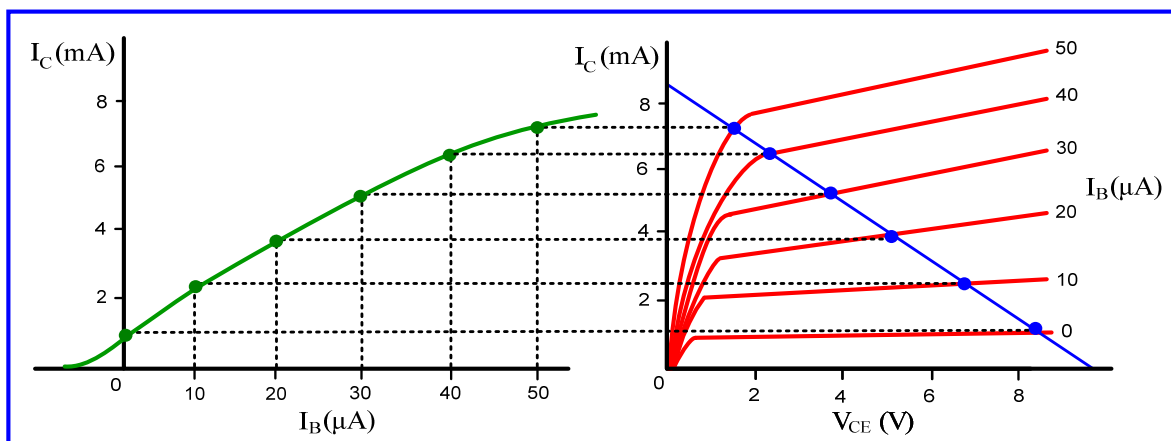
Περιεχόμενα 7^{ης} ενότητας

- Στην έβδομη ενότητα, θα μελετήσουμε τους **ενισχυτές ισχύος** που χρησιμοποιούνται ως βαθμίδες εξόδου πριν το φορτίο και σχεδιάζονται έτσι ώστε να αποδίδουν σημαντική ισχύ στο εφαρμοζόμενο φορτίο.
- Εισαγωγή στους ενισχυτές ισχύος.
- **Χαρακτηριστική μεταφοράς, γραμμική λειτουργία και παραμόρφωση σήματος εξόδου.**
- **Τάξεις λειτουργίας (A, B, AB) ενισχυτή.**
- Ενισχυτές ισχύος σε **τάξη A**:
 - ✓ Ενισχυτής ΚΕ με απευθείας σύνδεση φορτίου στο συλλέκτη.
 - ✓ Ενισχυτής ΚΣ με απευθείας σύνδεση φορτίου στον εκπομπό.
 - ✓ Ενισχυτής ΚΕ με χωρητική σύνδεση φορτίου.
 - ✓ Ενισχυτής ΚΕ με σύνδεση φορτίου μέσω μετασχηματιστή.
- Ενισχυτής ισχύος **push-pull** με **μετασχηματιστή** (σε τάξη λειτουργίας A, AB).
- Ενισχυτής ισχύος **push-pull** με **συμπληρωματικά τρανζίστορ.**
- Συμπεράσματα και ασκήσεις.

Εισαγωγή στους ενισχυτές ισχύος

- Σε ενισχυτικά συστήματα πολλών βαθμίδων, οι **ενισχυτές ισχύος** αποτελούν τις **βαθμίδες εξόδου** πριν το τελικό φορτίο και σχεδιάζονται με τέτοιο τρόπο ώστε να αποδίδουν **σημαντική ισχύ στο φορτίο**.
- Αφού η ισχύς αποτελεί το γινόμενο ρεύματος και τάσης του φορτίου, για να αποδοθεί σημαντική ισχύς στο φορτίο θα πρέπει οι **διαδρομές τάσης** και **ρεύματος** στους ενισχυτές ισχύος να είναι **μεγάλες**.
- Για **μέγιστη απόδοση ισχύος** θα πρέπει να αξιοποιούνται τόσο η **μέγιστη επιτρεπόμενη κατανάλωση ισχύος των τρανζίστορ**, όσο και τα **όρια της ενεργού περιοχής** τους.
- Οι **ενισχυτές ισχύος** λειτουργούν ως **ενισχυτές μεγάλων σημάτων** και ο τρόπος **πόλωσης** των **τρανζίστορ** σε πολλούς από αυτούς είναι **διαφορετικός** από αυτόν που έχουμε έως τώρα μελετήσει σε ενισχυτές μικρών σημάτων.
- Η παραμόρφωση του σήματος εξόδου αυξάνεται εκθετικά με την αύξηση της ισχύος στην έξοδο, οπότε όταν αυξάνονται οι απαιτήσεις για **μείωση** της **παραμόρφωσης** στην **έξοδο**, **μειώνεται** η **μέγιστη τιμή ισχύος** του ενισχυτή.

Χαρακτηριστική μεταφοράς τρανζίστορ

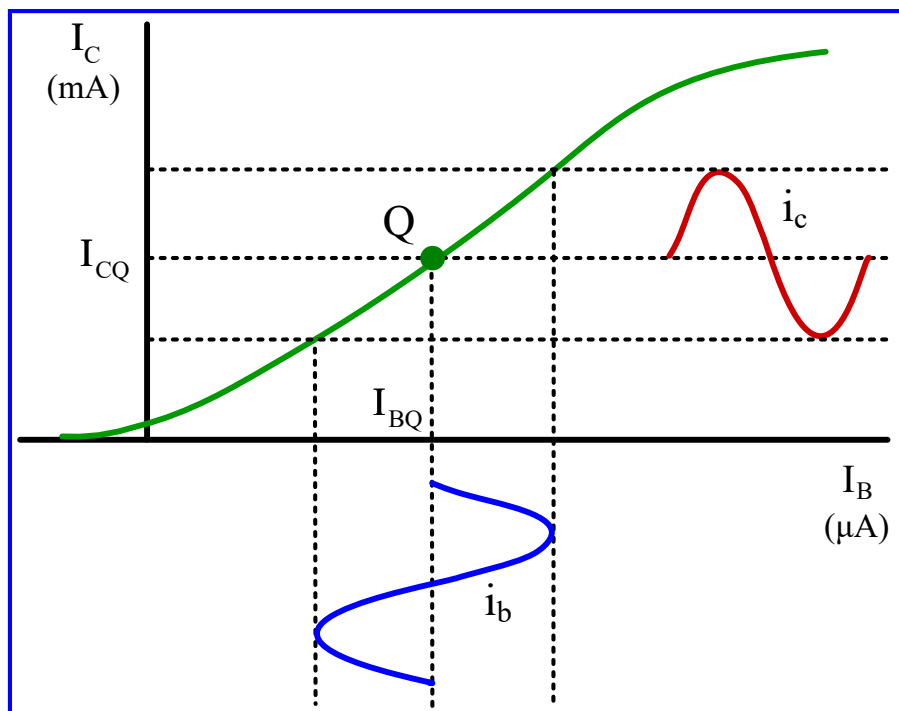


- Η **χαρακτηριστική μεταφοράς** ενός κυκλώματος περιγράφει τη σχέση μεταξύ ενός μεγέθους εισόδου με ένα μέγεθος εξόδου.
- Στο διπολικό τρανζίστορ σε σύνδεση κοινού εκπομπού υπάρχει διέγερση ρεύματος (δηλ. ως μέγεθος εισόδου λαμβάνουμε το ρεύμα βάσης) και ως μέγεθος εξόδου λαμβάνουμε το ρεύμα συλλέκτη.
- Η χαρακτηριστική μεταφοράς προκύπτει από τις χαρακτηριστικές του τρανζίστορ και τη γραμμή φορτίου και προφανώς εξαρτάται από τα υπόλοιπα στοιχεία του κυκλώματος (V_{CC} , R_C) τα οποία διαφοροποιούν τη γραμμή φορτίου.

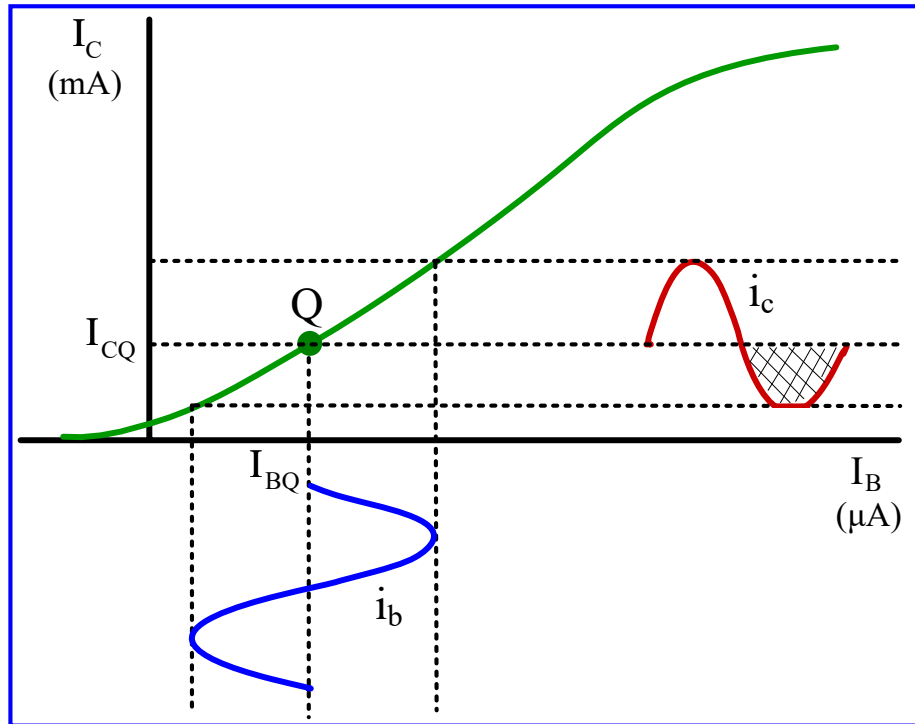
Χαρακτηριστική μεταφοράς τρανζίστορ

- Η **χαρακτηριστική μεταφοράς** του διπολικού τρανζίστορ παρουσιάζει στο μέσο της ένα σχετικά ευθύγραμμο τμήμα, ενώ στα πολύ μικρά ρεύματα βάσης (περιοχή αποκοπής) και κυρίως στα μεγάλα ρεύματα βάσης (περιοχή κόρου) παρουσιάζει καμπυλότητα.
- Εάν το **σημείο λειτουργίας** βρίσκεται μέσα στο **ευθύγραμμο τμήμα** της χαρακτηριστικής μεταφοράς, τότε η σχέση των ρευμάτων βάσης και συλλέκτη είναι γραμμική και το σήμα εξόδου θα έχει την ίδια μορφή με το σήμα εισόδου (**γραμμική λειτουργία κυκλώματος**).
- Εάν όμως το **σημείο λειτουργίας** βρίσκεται σε **καμπύλο τμήμα** της χαρακτηριστικής μεταφοράς ή εάν το εφαρμοζόμενο σήμα παρουσιάζει αρκετά μεγάλο πλάτος, τότε η σχέση των δύο ρευμάτων δεν είναι γραμμική και το **σήμα εξόδου παραμορφώνεται** (δηλ. έχει διαφορετική μορφή από το σήμα εισόδου).
- **Παραμόρφωση σήματος εξόδου** έχουμε λοιπόν όταν το τρανζίστορ εισέρχεται στην **περιοχή αποκοπής** ή όταν το τρανζίστορ εισέρχεται στην **περιοχή κόρου**.

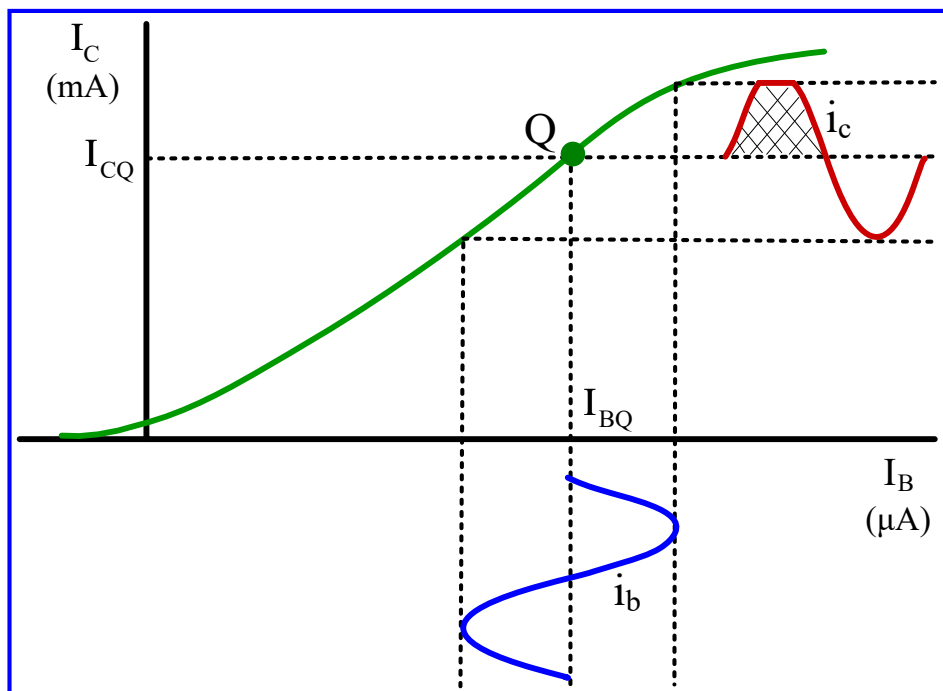
Γραμμική λειτουργία



Παραμόρφωση εξόδου



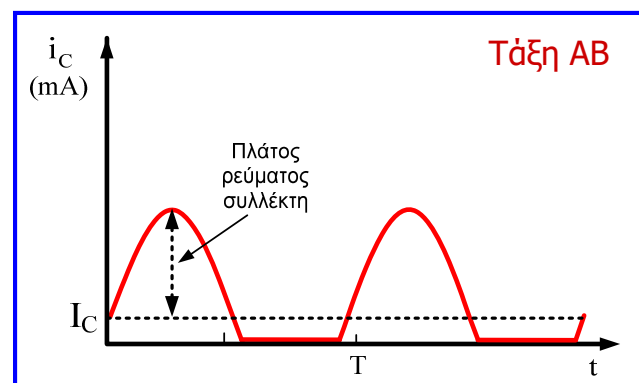
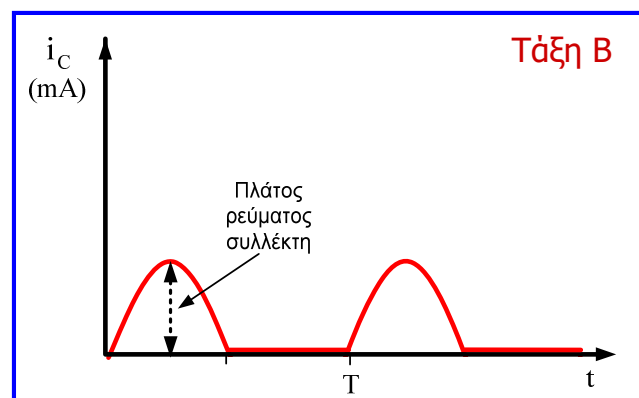
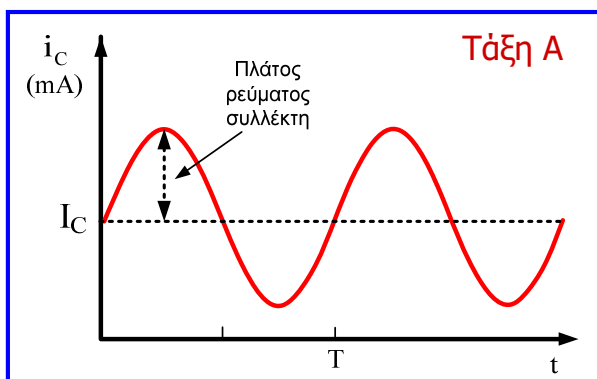
Παραμόρφωση εξόδου



Τάξεις λειτουργίας ενισχυτικής βαθμίδας

- Οι ενισχυτικές βαθμίδες κατατάσσονται ανάλογα με τη κυματομορφή του ρεύματος συλλέκτη που προκύπτει όταν εφαρμόζεται σήμα στην είσοδό τους.
- Εάν μία ημιτονική τάση εφαρμόζεται στη βάση του τρανζίστορ μίας ενισχυτικής βαθμίδας και η πόλωση του τρανζίστορ επιτρέπει αγωγή ρεύματος συλλέκτη και στις δύο ημιπεριόδους του σήματος εισόδου (δηλ. κατά τη διάρκεια όλου του κύκλου), τότε η βαθμίδα λειτουργεί σε **τάξη A**.
- Το τρανζίστορ πολώνεται με ρεύμα συλλέκτη μεγαλύτερο από το πλάτος του ρεύματος συλλέκτη που προκαλεί το σήμα εισόδου και το σημείο λειτουργίας βρίσκεται συνήθως στο ευθύγραμμο τμήμα της χαρακτηριστικής μεταφοράς του τρανζίστορ.
- Οι ενισχυτές τάξης A λειτουργούν όπως οι ενισχυτές μικρού σήματος (που ήδη έχουμε μελετήσει) όπου το σημείο λειτουργίας του τρανζίστορ τοποθετείται στην ενεργό περιοχή.
- Μία ενισχυτική βαθμίδα λειτουργεί σε **τάξη B** όταν το τρανζίστορ πολώνεται στην αποκοπή δηλ. το ρεύμα συλλέκτη είναι μηδενικό. Για ημιτονικό σήμα εισόδου, προκαλείται ρεύμα συλλέκτη μόνο κατά τη θετική ημιπερίοδο του σήματος εισόδου.
- Στην ενδιάμεση **τάξη AB**, το τρανζίστορ πολώνεται σε μικρό μη μηδενικό ρεύμα (κοντά στην αποκοπή και αρκετά χαμηλότερο από το πλάτος του ρεύματος συλλέκτη που προκαλεί το σήμα εισόδου), με αποτέλεσμα το τρανζίστορ να άγει για διάστημα ελαφρώς μεγαλύτερο του μισού κύκλου του σήματος εισόδου.

Τάξεις λειτουργίας ενισχυτικής βαθμίδας



Ενισχυτές ισχύος σε τάξη A

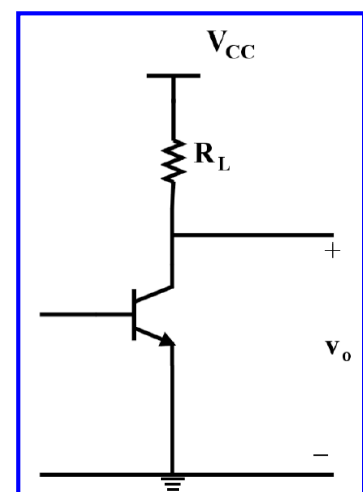
- Οι ενισχυτές ισχύος σε τάξη A, λειτουργούν όπως οι ενισχυτές μικρού σήματος, δηλαδή το σημείο λειτουργίας των τρανζίστορ βρίσκεται στην ενεργό περιοχή των χαρακτηριστικών.
- Ωστόσο, στους ενισχυτές ισχύος οι **διαδρομές τάσεων** και **ρευμάτων** θα πρέπει να είναι οι **μέγιστες δυνατές**.
- Για το λόγο αυτό, η **παραμόρφωση** του σήματος εξόδου λόγω μη γραμμικής λειτουργίας των τρανζίστορ απαιτεί ιδιαίτερη **προσοχή**.
- Όπως ήδη έχουμε μελετήσει, η εφαρμογή **αρνητικής ανατροφοδότησης** μπορεί να **μειώσει** την **παραμόρφωση** του σήματος εξόδου σε αποδεκτό επίπεδο.
- Υπάρχουν αρκετές **τοπολογίες ενισχυτών σε τάξη A**, αλλά από αυτές τέσσερις είναι οι σημαντικότερες:
 - ✓ Ενισχυτής ΚΕ με απευθείας σύνδεση φορτίου στο συλλέκτη.
 - ✓ Ενισχυτής ΚΣ με απευθείας σύνδεση φορτίου στον εκπομπό.
 - ✓ Ενισχυτής ΚΕ με χωρητική σύνδεση φορτίου.
 - ✓ Ενισχυτής ΚΕ με σύνδεση φορτίου μέσω μετασχηματιστή.

ΚΕ με απευθείας σύνδεση φορτίου στο συλλέκτη

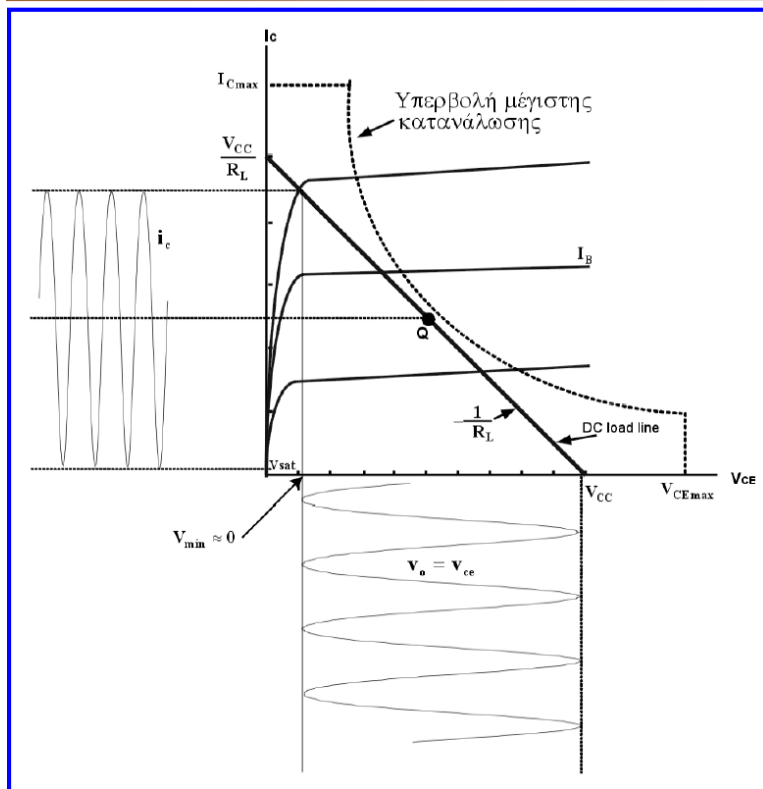
- Για τον ενισχυτή του σχήματος, η γραμμή φορτίου στο συνεχές συμπίπτει με τη γραμμή φορτίου στο εναλλασσόμενο.
- Για απλούστευση της μελέτης δεν περιλαμβάνεται το κύκλωμα πόλωσης του τρανζίστορ.
- Για μέγιστη ισχύ, το σημείο λειτουργίας τοποθετείται μέσα στην ενεργό περιοχή των χαρακτηριστικών.
- Ωστόσο, δε θα πρέπει η γραμμή φορτίου να τέμνει την **υπερβολή μέγιστης επιτρεπόμενης κατανάλωσης** του τρανζίστορ, που είναι ο γεωμετρικός τόπος των σημείων για τα οποία ισχύει:

$$V_{CE} \cdot i_C = P_{Dmax}$$

- Επίσης, η κλίση της γραμμής φορτίου εναλλασσόμενου θα πρέπει να είναι τέτοια ώστε να μη γίνεται υπέρβαση των ορίων μέγιστης επιτρεπόμενης τάσης (V_{CEmax}) και ρεύματος (I_{Cmax}) του τρανζίστορ.



ΚΕ με απευθείας σύνδεση φορτίου στο συλλέκτη



Κάτω από τις συνθήκες αυτές, εάν το **σημείο λειτουργίας** τοποθετηθεί στο **μέσο** της **γραμμής φορτίου**, τότε επιτυγχάνονται οι μέγιστες δυνατές διαδρομές τάσης και ρεύματος.

Πλάτη τάσης εξόδου και ρεύματος φορτίου:

$$V_{om} = V_{CE(Q)} \approx \frac{V_{CC}}{2}$$

$$i_{om} = I_{C(Q)} \approx \frac{V_{CC}}{2R_L}$$

ΚΕ με απευθείας σύνδεση φορτίου στο συλλέκτη

Μέγιστη ισχύς στο ωμικό φορτίο:

$$P_{ac} = v_{o(rms)} \cdot i_{o(rms)} = \frac{V_{om}}{\sqrt{2}} \cdot \frac{i_{om}}{\sqrt{2}} = \frac{V_{CE} I_C}{2} = \frac{V_{CC} I_C}{4}$$

Απόδοση ισχύος (conversion coefficient) του ενισχυτή:

$$\eta = \frac{\text{μέγιστη ισχύς εναλλασσομένου στο φορτίο}}{\text{συνολικά παρεχόμενη ισχύς συνεχούς}}$$

$$\eta = \frac{P_{ac}}{P_T} = \frac{P_{ac}}{V_{CC} I_C} \cdot 100\% = 25\%$$

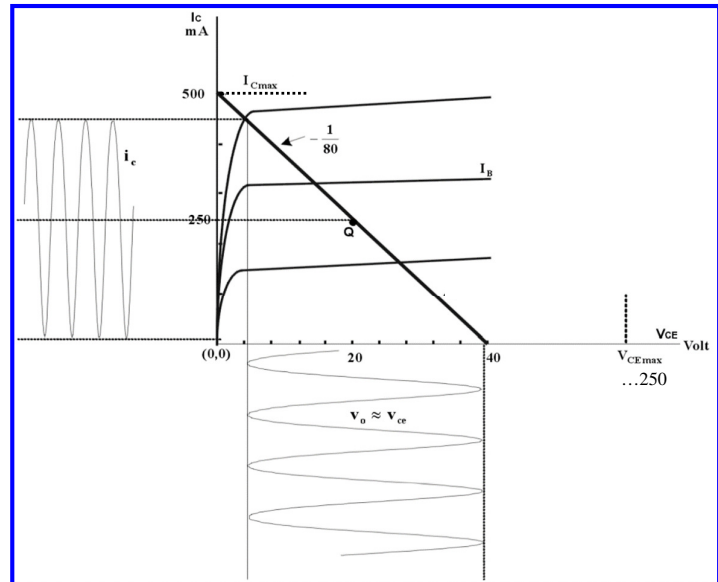
Συνεπώς, το 1/4 της παρεχόμενης ισχύος συνεχούς μετατρέπεται σε ωφέλιμη ισχύ στο φορτίο.

Βασικά μειονεκτήματα ενισχυτών τάξης A: χαμηλή απόδοση και κατανάλωση ισχύος στο τρανζίστορ $V_{CE} \cdot I_C$ ακόμη και κατά την απουσία σήματος εισόδου (δηλ. στην κατάσταση ηρεμίας)

Παράδειγμα 1^ο: ενισχυτής ισχύος ΚΕ σε τάξη Α

Διαθέτουμε πηγή τροφοδοσίας 40 V και τρανζίστορ με μέγιστες επιτρεπόμενες τιμές κατασκευαστή $P_{Dmax} = 20 \text{ W}$, $I_{Cmax} = 0.5 \text{ A}$ και $V_{CEmax} = 250 \text{ V}$ και επιθυμούμε να σχεδιάσουμε ενισχυτή ισχύος σε τάξη Α με στόχο την απόδοση της μέγιστης δυνατής ισχύος σε ωμικό φορτίο 80Ω , το οποίο συνδέεται απευθείας στο συλλέκτη του τρανζίστορ.

Η γραμμή φορτίου στο συνεχές συμπίπτει με τη γραμμή φορτίου στο εναλλασσόμενο. Για την επίτευξη της μέγιστης δυνατής ισχύος στο φορτίο, θα πρέπει το σημείο λειτουργίας να τοποθετηθεί στο μέσο της γραμμής φορτίου, η οποία τέμνει τον άξονα ρεύματος στην τιμή $i_C = V_{CC} / R_L = 500 \text{ mA}$ και τον άξονα τάσης στην τιμή $V_{CE} = V_{CC} = 40 \text{ V}$. Οπότε, το σημείο λειτουργίας θα πρέπει να τοποθετηθεί ως **Q (20V, 250mA)**.



Παράδειγμα 1^ο: ενισχυτής ισχύος ΚΕ σε τάξη Α

Πλάτη τάσης εξόδου και ρεύματος φορτίου:

$$V_{om} \approx \frac{V_{CC}}{2} = 40 \text{ V}$$

$$i_{om} \approx I_{C(Q)} = 250 \text{ mA}$$

Μέγιστη (θεωρητικά αναμενόμενη) ισχύς στο ωμικό φορτίο:

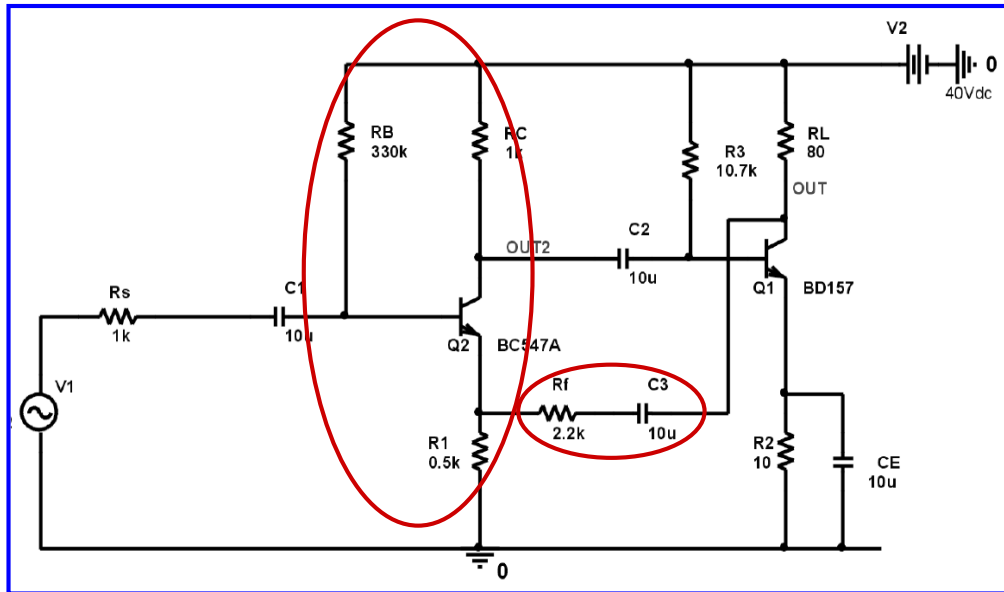
$$P_{ac} = v_{o(rms)} \cdot i_{o(rms)} = \frac{1}{4} \cdot V_{CC} \cdot I_C = 2,5 \text{ W}$$

Μέγιστη απόδοση ισχύος του ενισχυτή:

$$\eta = \frac{P_{ac}}{P_T} = \frac{P_{ac}}{V_{CC} I_C} \cdot 100\% = 25\%$$

Η πρακτικά αποδιδόμενη ισχύς στο φορτίο εξαρτάται από το αποδεκτό ποσοστό της παραμόρφωσης του σήματος εξόδου, το οποίο αυξάνεται όταν αυξάνεται το μέγεθος του σήματος εισόδου.

Ενισχυτής ισχύος ΚΕ με οδηγό και ανατροφοδότηση



Η ενίσχυση ισχύος μπορεί να αυξηθεί με την προσθήκη οδηγού βαθμίδας και η παραμόρφωση του σήματος εξόδου μπορεί να μειωθεί με εφαρμογή αρνητικής ανατροφοδότησης τάσης σε σειρά με την είσοδο.

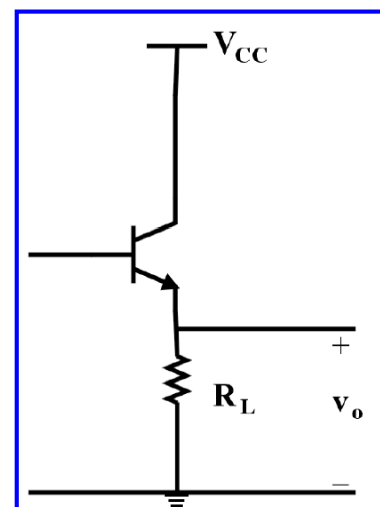
ΚΣ με απευθείας σύνδεση φορτίου στον εκπομπό

- Ο ενισχυτής αυτός λειτουργεί παρόμοια με τον προηγούμενο σε σχέση με τον οποίο παρουσιάζει αναστροφή φάσης στην έξοδο.

$$V_{CC} = V_{CE} + V_{R_L}$$

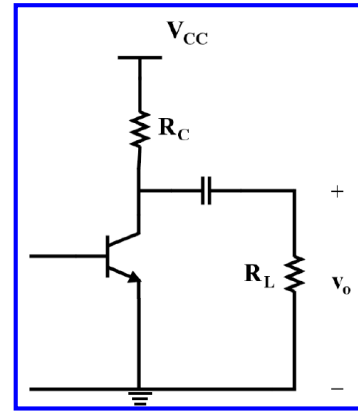
$$0 = v_{ce} + v_o \rightarrow v_o = -v_{ce}$$

- Με όμοιο τρόπο προκύπτει ότι η μέγιστη απόδοση ισχύος είναι $\eta = 25\%$.



ΚΕ με χωρητική σύνδεση φορτίου

- Στην περίπτωση της απευθείας σύνδεσης φορτίου στον εκπομπό, το συνεχές ρεύμα πόλωσης του τρανζίστορ διέρχεται από το φορτίο, γεγονός που δεν είναι επιθυμητό σε μερικές εφαρμογές, όπου το **φορτίο απομονώνεται από το συνεχές μέσω ενός πυκνωτή.**
- Στην περίπτωση αυτή, η γραμμή φορτίου στο συνεχές δε συμπίπτει με τη γραμμή φορτίου στο εναλλασσόμενο αφού: $R'_L = R_C // R_L < R_C$.
- Η γραμμή φορτίου εναλλασσόμενου έχει μεγαλύτερη κλίση από τη γραμμή φορτίου συνεχούς και συνεπώς οι διαδρομές τάσης και ρεύματος στον ενισχυτή είναι μικρότερες.
- **Μέγιστη μεταφορά ισχύος στο φορτίο** επιτυγχάνεται όταν $R_C = R_L$ οπότε και η γραμμή φορτίου εναλλασσόμενου συναντά τον άξονα της τάσης στα $\frac{3}{4}$ της τάσης τροφοδοσίας (V_{CC}).



$$R_C = R_L \Rightarrow$$

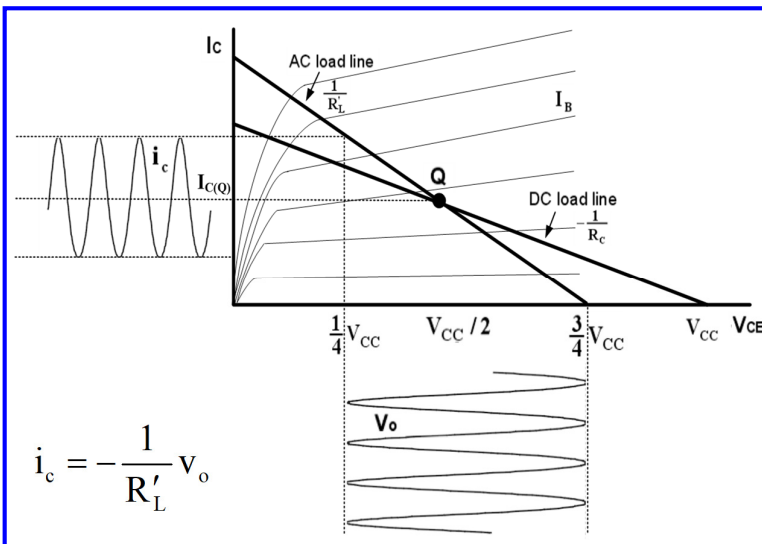
$$R'_L = R_C / 2 \Rightarrow$$

$$I_C R'_L = I_C R_C / 2 \Rightarrow$$

$$I_C R'_L = V_{CC} / 4$$

Το σημείο λειτουργίας έχει τοποθετηθεί στο μέσο της γραμμής φορτίου dc.

ΚΕ με χωρητική σύνδεση φορτίου



Απόδοση ισχύος ενισχυτή:

$$\eta = \frac{P_{ac}}{V_{CC} I_C} = 6,25\%$$

Το φορτίο απομονώθηκε αλλά η απόδοση είναι πολύ μικρή, λόγω θερμικής απώλειας στην R_C .

Μέγιστος πλάτος τάσης εξόδου χωρίς φαλιδισμό:

$$V_{om} \approx \frac{V_{CC}}{4}$$

Μέγιστος πλάτος ρεύματος στο φορτίο:

$$i_{om} = \frac{I_{C(Q)}}{2} \approx \frac{V_{CC}}{4R_L}$$

Μέγιστη ισχύς στο φορτίο:

$$P_{ac} = v_{o(rms)} \cdot i_{o(rms)} =$$

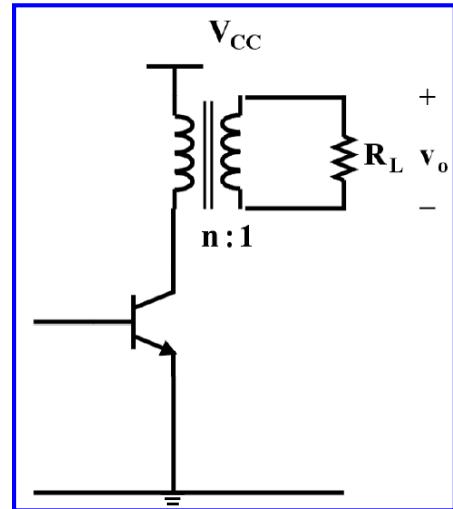
$$= \frac{1}{2} \cdot \frac{V_{CC}}{4} \cdot \frac{I_C}{2} = \frac{V_{CC} I_C}{16}$$

ΚΕ με σύνδεση φορτίου μέσω μετασχηματιστή

- Ένας άλλος τρόπος να απομονωθεί το φορτίο από το συνεχές (δηλ. να εμποδιστεί η συνεχής συνιστώσα ρεύματος να περάσει από το φορτίο) είναι η σύνδεσή του μέσω μετασχηματιστή.
- Στην περίπτωση αυτή, η γραμμή φορτίου στο συνεχές είναι κατακόρυφη αφού δεν υπάρχει αντίσταση στο συλλέκτη: $V_{CE} = V_{CC}$.
- Η γραμμή φορτίου στο εναλλασσόμενο διέρχεται από το σημείο λειτουργίας και έχει κλίση $-1/R'_L$.

$$R'_L = \frac{1}{n^2} R_L$$

n: λόγος μετασχηματισμού



- Για το συγκεκριμένο φορτίο, ο λόγος n μπορεί να επιλεγεί κατάλληλα ώστε το σημείο λειτουργίας να βρίσκεται στο μέσο της γραμμής φορτίου εναλλασσόμενου, επομένως ο M/T χρησιμοποιείται και για προσαρμογή του φορτίου στον ενισχυτή.

ΚΕ με σύνδεση φορτίου μέσω μετασχηματιστή

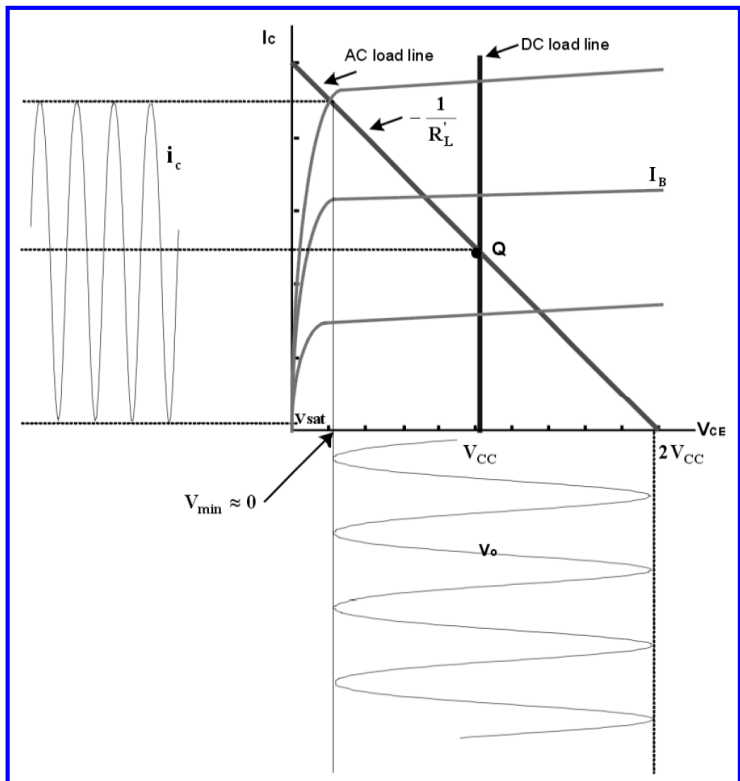
- Η μέγιστη διαδρομή της τάσης εξόδου διπλασιάζεται:

$$V_{om} \approx V_{CC} \quad i_{om} = I_{C(Q)} \approx \frac{V_{CC}}{2R'_L}$$

$$P_{ac} = V_{o(rms)} \cdot i_{o(rms)} = \frac{1}{2} \cdot V_{CC} \cdot I_C$$

$$\eta = \frac{P_{ac}}{V_{CC} I_C} = 50 \%$$

- Η απόδοση αυτή είναι η υψηλότερη που μπορεί να επιτευχθεί από ενισχυτές σε τάξη A.
- Η κατανάλωση ισχύος του τρανζίστορ σε κατάσταση ηρεμίας ($P_Q = V_{CC} \cdot I_C$) δεν πρέπει να ξεπερνά την μέγιστη επιτρεπόμενη ισχύ του κατασκευαστή.



Παράδειγμα 2^ο: ενισχυτής ισχύος σε τάξη A με M/T

Διαθέτουμε πηγή τροφοδοσίας 40 V και τρανζίστορ με μέγιστες επιτρεπόμενες τιμές κατασκευαστή $P_{Dmax} = 20 \text{ W}$, $I_{Cmax} = 0.5 \text{ A}$ και $V_{CEmax} = 250 \text{ V}$ και επιθυμούμε να σχεδιάσουμε ενισχυτή ισχύος σε τάξη A με μετασχηματιστή με στόχο την απόδοση της μέγιστης δυνατής ισχύος σε ωμικό φορτίο 20Ω .

Για την επίτευξη της μέγιστης δυνατής ισχύος στο φορτίο θα πρέπει η γραμμή φορτίου εναλλασσόμενου να τέμνει τον άξονα των τάσεων στην τιμή $2V_{CC} = 80 \text{ V}$. Επίσης, με βάση το δεδομένο μέγιστο επιτρεπόμενο ρεύμα συλλέκτη η τομή της ευθείας φόρτου με τον άξονα του ρεύματος θα είναι στην τιμή 0.5 A .

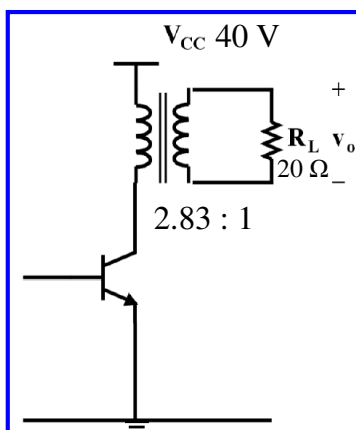
Επομένως, για μέγιστη απόδοση ισχύος θα πρέπει να προσδιορίσουμε το λόγο μετασχηματισμού ώστε το σημείο ηρεμίας να βρίσκεται στο μέσο της γραμμής φορτίου εναλλασσόμενου: $Q (40 \text{ V}, 250 \text{ mA})$.

$$I_{Cmax} = \frac{2V_{CC}}{R'_L} = 500 \text{ mA} \rightarrow R'_L = 160 \Omega$$

$$R'_L = n^2 R_L \rightarrow n^2 = 8 \rightarrow n = 2.83$$

$$n^2 = \frac{L_1}{L_2} = \frac{400 \text{ mH}}{50 \text{ mH}}$$

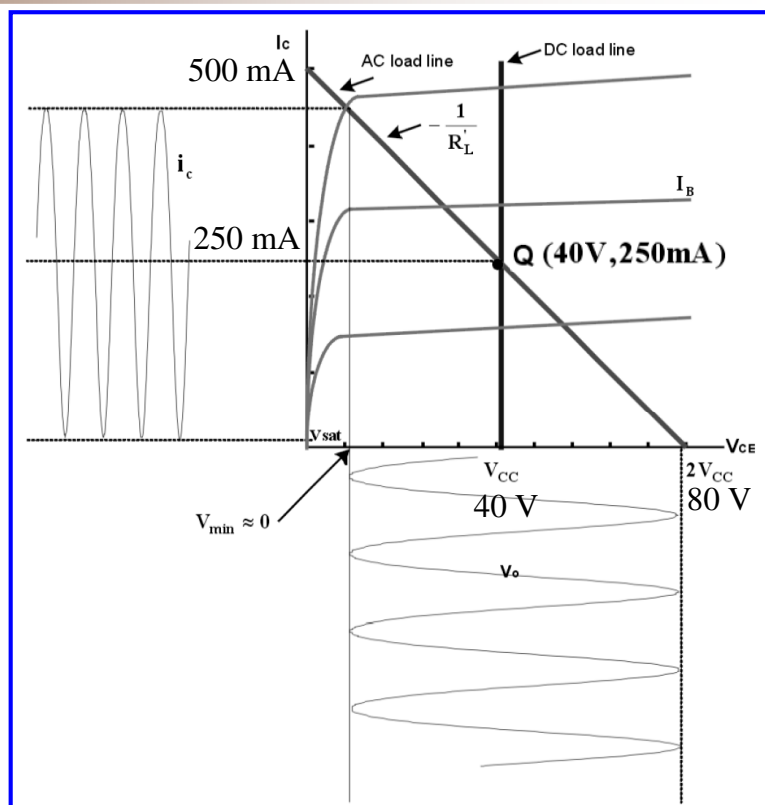
Παράδειγμα 2^ο: ενισχυτής ισχύος σε τάξη A με M/T



$$V_{om} \approx V_{CC} = 40 \text{ V}$$

$$i_{om} \approx I_{C(Q)} = 250 \text{ mA}$$

$$P_{ac} = V_{o(rms)} \cdot i_{o(rms)} \\ = \frac{1}{2} \cdot V_{CC} \cdot I_C = 5 \text{ W}$$

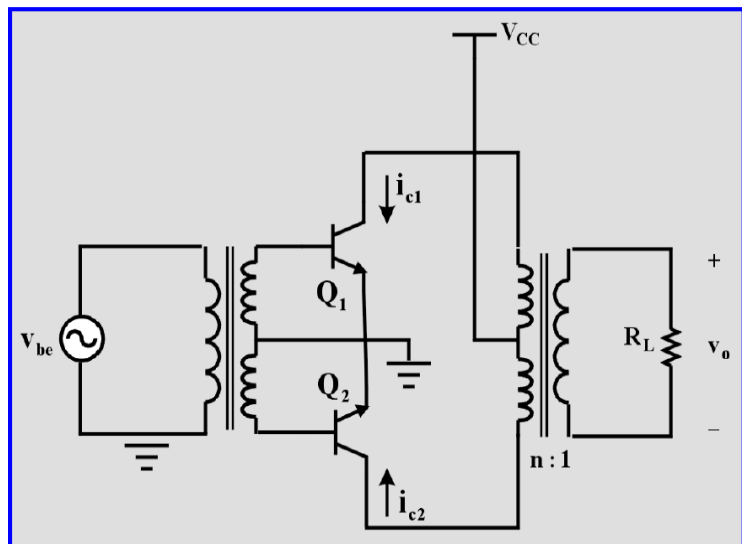


Ενισχυτής ισχύος push-pull με μετασχηματιστή

- Η απόδοση των ενισχυτών σε τάξη A είναι χαμηλή επειδή υπάρχει μία μόνιμη κατανάλωση ($I_C \cdot V_{CE}$) στο τρανζίστορ.
- Στις ενισχυτικές βαθμίδες που λειτουργούν σε **τάξη B**, το τρανζίστορ πολώνεται στην αποκοπή ($I_C = 0$) και προκαλείται ρεύμα συλλέκτη μόνο κατά τη μισή περίοδο του σήματος εισόδου
- Στους ενισχυτές αυτούς είναι εφικτό να αυξηθεί η απόδοση ισχύος και ταυτόχρονα να αποφεύγεται η κατανάλωση ισχύος στο τρανζίστορ κατά την απουσία σήματος.
- Η συνηθέστερη τοπολογία κυκλώματος που μπορεί να λειτουργήσει όταν τα τρανζίστορ που περιλαμβάνει λειτουργούν στην αποκοπή, αναφέρεται ως **ενισχυτής ισχύος push-pull**.
- Στην τοπολογία αυτή χρησιμοποιούνται **δύο διπολικά τρανζίστορ** με παρόμοιες χαρακτηριστικές (**ταιριασμένα – matched –** τρανζίστορ) τα οποία διεγείρονται από το σήμα εισόδου μέσω μετασχηματιστή.
- Η **προσαρμογή** του **φορτίου** γίνεται επίσης μέσω **μετασχηματιστή**.

Ενισχυτής ισχύος push-pull με μετασχηματιστή

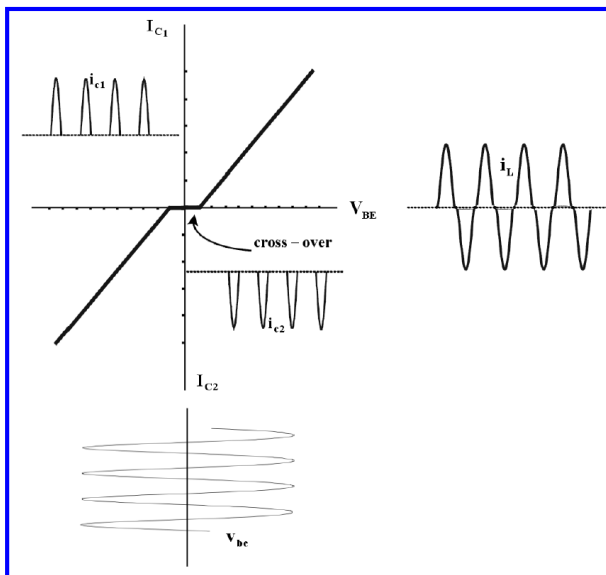
- Κατά τη θετική ημιπερίοδο του σήματος εισόδου άγει το Q_1 , ενώ κατά την αρνητική ημιπερίοδο άγει το Q_2 .
- Ο Μ/Τ εισόδου προσφέρει στα δύο τρανζίστορ το σήμα διέγερσης με διαφορά φάσης 180° .
- Στην έξοδο (φορτίο) ρέει ρεύμα σε όλη τη διάρκεια της περιόδου του σήματος εισόδου.
- Ωστόσο, για να αρχίσουν να άγουν τα τρανζίστορ θα πρέπει να ξεπεραστεί η τάση V_{BE} (~ 0.7 V).



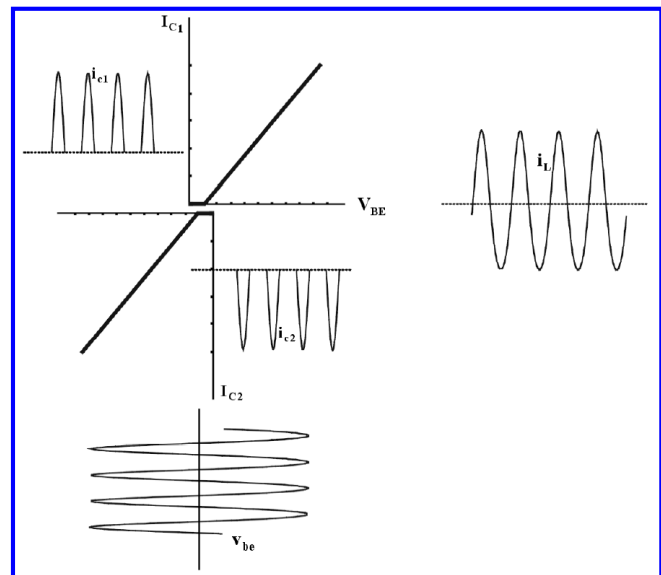
- Έτσι, υπάρχει ένα μικρό χρονικό διάστημα στην αρχή κάθε ημιπεριόδου όπου δεν υπάρχει ρεύμα στο συλλέκτη, που δημιουργεί το φαινόμενο που αναφέρεται ως **παραμόρφωση cross-over**.
- Για να ξεπεραστεί το φαινόμενο αυτό τα τρανζίστορ πολώνονται σε πολύ μικρό ρεύμα I_C με αποτέλεσμα τα τρανζίστορ να λειτουργούν σε **τάξη AB**.

Ενισχυτής ισχύος push-pull με μετασχηματιστή

Λειτουργία σε τάξη B



Λειτουργία σε τάξη AB



Λειτουργία push-pull: το Q_1 σπρώχνει (push) ρεύμα προς το φορτίο όταν το σήμα διέγερσης είναι θετικό και το Q_2 (pull) τραβάει ρεύμα από το φορτίο όταν το σήμα διέγερσης είναι αρνητικό.

Ενισχυτής ισχύος push-pull με μετασχηματιστή

- Για να δημιουργήσουμε την κυματομορφή της τάσης εξόδου του ενισχυτή, αναστρέφουμε τις χαρακτηριστικές του Q_2 .
- Η γραμμή φορτίου εναλλασσόμενου διέρχεται από το σημείο λειτουργίας που βρίσκεται μέσα στην περιοχή αποκοπής και των δύο τρανζίστορ.

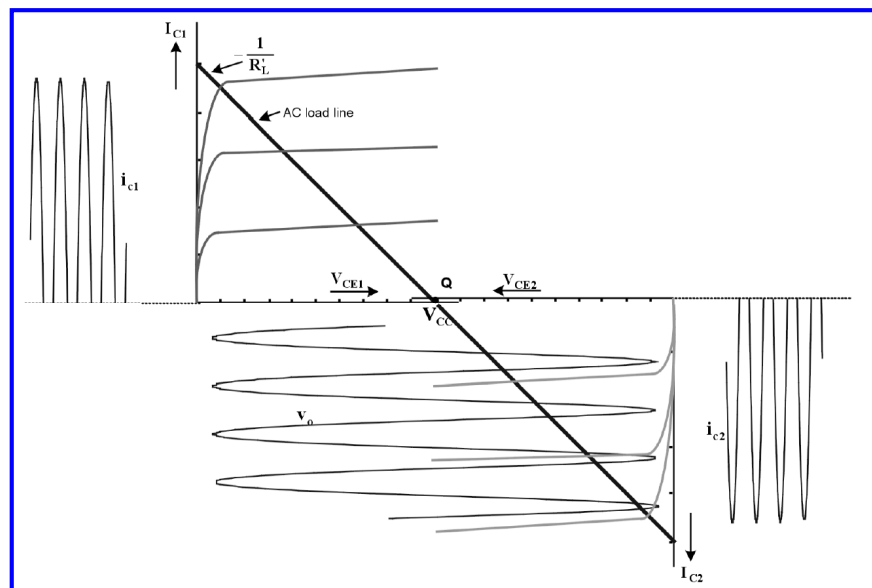
$$R'_L = \frac{1}{n^2} R_L$$

$$V_{om} \approx V_{CC}$$

$$i_{om} \approx \frac{V_{CC}}{R'_L}$$

$$P_{ac} = V_{o(rms)} \cdot i_{o(rms)}$$

$$= \frac{V_{CC}}{\sqrt{2}} \cdot \frac{V_{CC}}{\sqrt{2}R'_L} = \frac{V_{CC}^2}{2R'_L}$$



Ενισχυτής ισχύος push-pull με μετασχηματιστή

Το διπλά ανορθωμένο ρεύμα στους συλλέκτες συνεπάγεται μία συνεχή συνιστώσα ρεύματος, η οποία προκαλεί κατανάλωση ισχύος στο κύκλωμα παρόλο που το ρεύμα ηρεμίας είναι σχεδόν μηδενικό.

$$i_{o(DC)} = \frac{2i_o}{\pi} = \frac{2V_{CC}}{\pi R'_L}$$

Το ρεύμα κάθε τρανζιστορ λόγω του ότι αποτελείται μόνο από θετικά τμήματα εμπεριέχει συνεχή συνιστώσα που προσδιορίζεται από τη μέση τιμή του ρεύματος:

$$I_{DC} = \frac{1}{2\pi} \int_0^{2\pi} i(\omega t) d(\omega t) = \frac{1}{2\pi} \int_0^{\pi} i(\omega t) d(\omega t)$$

$$= \frac{1}{2\pi} \int_0^{\pi} \frac{1}{R_L} V_o \sin \omega t d(\omega t) \Rightarrow I_{DC} = \frac{V_o}{\pi R_L} = \frac{I_o}{\pi}$$

Συνολική **καταναλισκόμενη**
ισχύς στο κύκλωμα:

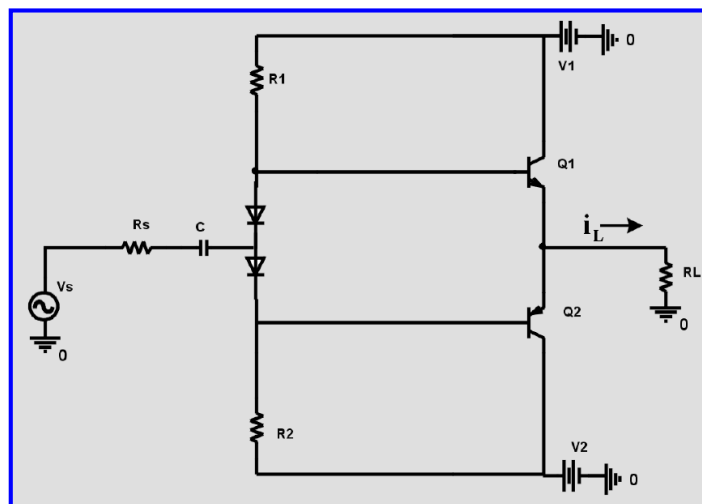
$$P_T = i_{o(DC)} \cdot V_{CC} = \frac{2V_{CC}^2}{\pi R'_L}$$

Μέγιστη απόδοση
ισχύος του ενισχυτή:

$$\eta = \frac{P_{ac}}{P_T} = \frac{\pi}{4} = 78,5 \%$$

Ενισχυτής push-pull με συμπληρωματικά τρανζίστορ

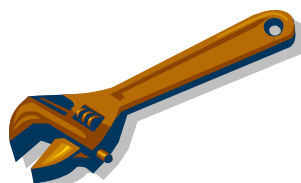
Εάν δεν χρησιμοποιήσουμε δύο όμοια τρανζίστορ, αλλά **δύο συμπληρωματικά τρανζίστορ** (npn και pnp με παρόμοιες χαρακτηριστικές), δεν απαιτείται Μ/Τ εισόδου, αφού το ένα τρανζίστορ θα λειτουργεί στη θετική και το άλλο στην αρνητική ημιπερίοδο του σήματος εισόδου.



- Οι **δίοδοι** χρησιμοποιούνται για να εξασφαλιστεί η **κατάλληλη πόλωση** των τρανζίστορ για **λειτουργία** του κυκλώματος σε **τάξη AB** (αποφυγή cross-over).
- Εφαρμόζεται συμμετρική τροφοδοσία συνεχούς, οπότε το **φορτίο** μπορεί να συνδεθεί **απευθείας** στους εκπομπούς των τρανζίστορ.
- Η **μέγιστη απόδοσης ισχύος** του ενισχυτή παραμένει **78.5 %**.

Συμπεράσματα

- Οι ενισχυτές ισχύος είναι ενισχυτές μεγάλων σημάτων που χρησιμοποιούνται για να αποδίδουν σημαντική ισχύ στο φορτίο.
- Τα τρανζίστορ των ενισχυτών ισχύος πολώνονται με διάφορους τρόπους δημιουργώντας τις διαφορετικές τάξεις λειτουργίας των ενισχυτών ισχύος (τάξη A, τάξη B, ενδιάμεση τάξη AB).
- Η απόδοση ισχύος των ενισχυτών ισχύος μπορεί να φτάσει το 78% περίπου (για μη παραμορφωμένο σήμα εξόδου), ανάλογα με το σχεδιασμό τους.
- Η προσαρμογή του φορτίου στους ενισχυτές ισχύος μπορεί να γίνει απευθείας, μέσω πυκνωτή ή μέσω μετασχηματιστή.
- Λόγω της μη γραμμικής συμπεριφοράς των τρανζίστορ για μεγάλα σήματα, τα σήματα στην έξοδο μπορεί να είναι αισθητά παραμορφωμένα.
- Όσο μεγαλύτερη είναι η απαίτηση ισχύος, τόσο μεγαλύτερη είναι και η παραμόρφωση.



Ασκήσεις 7^{ης} ενότητας

Άσκηση 1^η

Στον ενισχυτή ισχύος του σχήματος το ρεύμα συλλέκτη είναι 250 mA. Να υπολογίσετε τη μέγιστη ισχύ που αποδίδεται στο φορτίο.

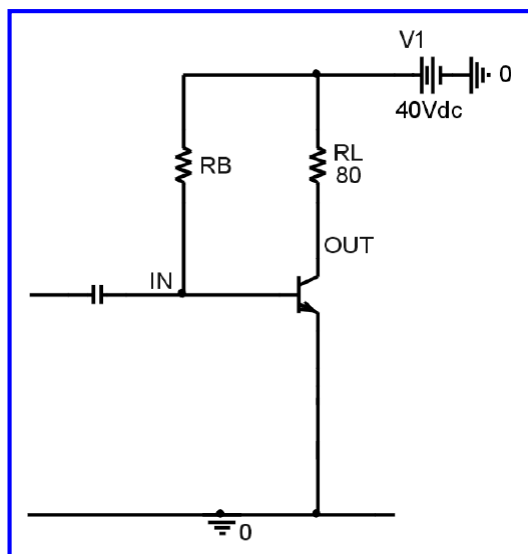
$$V_1 = I_C R_L + V_{CE} \Rightarrow V_{CE} = V_1 - I_C R_L$$

$$\Rightarrow V_{CE} = 20 \text{ V} = V_1 / 2$$

$$v_{om} = V_{CE} \quad i_{om} = I_C$$

$$P_{ac} = v_{o(rms)} \cdot i_{o(rms)} = \frac{v_{om}}{\sqrt{2}} \cdot \frac{i_{om}}{\sqrt{2}} = \frac{V_{CE} I_C}{2}$$

$$P_{ac} = 2.5 \text{ W}$$



Άσκηση 2^η

Στον ενισχυτή ισχύος του σχήματος το ρεύμα συλλέκτη είναι 250 mA. Να υπολογίσετε τη μέγιστη ισχύ που αποδίδεται στο φορτίο (αγνοήστε την R_E).

$$V_1 = I_C R_C + V_{CE} \Rightarrow V_{CE} = V_1 - I_C R_C$$

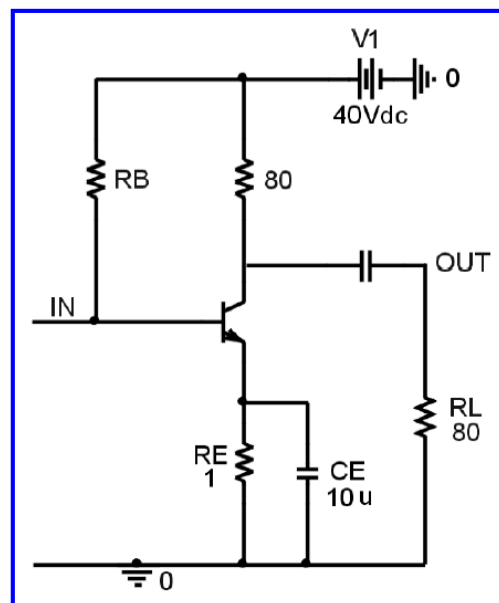
$$\Rightarrow V_{CE} = 20 \text{ V} = V_1 / 2$$

Πρόκειται για ενισχυτή ΚΕ με χωρητική σύνδεση φορτίου:

$$v_{om} = \frac{V_{CE}}{2} = 10 \text{ V} = \frac{V_1}{4}$$

$$i_{om} = \frac{I_C}{2} = 125 \text{ mA} = \frac{V_1}{4R_L}$$

$$P_{ac} = v_{o(rms)} \cdot i_{o(rms)} \rightarrow P_{ac} = 0.625 \text{ W}$$



Άσκηση 3^η

Στον ενισχυτή ισχύος του σχήματος να προσδιορίσετε την πόλωση του τρανζιστορ εάν η μέγιστη δυνατή (επιτρεπόμενη) ισχύς στο φορτίο είναι 2.5 W.

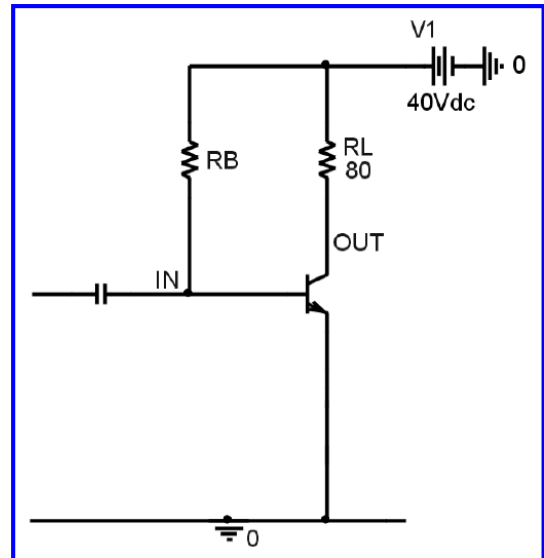
$$V_1 = I_C R_L + V_{CE} \quad (1)$$

Πρόκειται για ενισχυτή ΚΕ με απευθείας σύνδεση του φορτίου στο συλλέκτη. Η μέγιστη επιτρεπόμενη ισχύς στο φορτίο επιτυγχάνεται εάν το σημείο λειτουργίας τοποθετηθεί στο μέσο της γραμμής φορτίου:

$$P_{ac} = v_{o(rms)} \cdot i_{o(rms)} = \frac{v_{om}}{\sqrt{2}} \cdot \frac{i_{om}}{\sqrt{2}} = \frac{V_{CE} I_C}{2} \quad (2)$$

Από τις (1) και (2) για $V_1 = 40 \text{ V}$ και $P_{ac} = 2.5 \text{ W}$ προκύπτει:

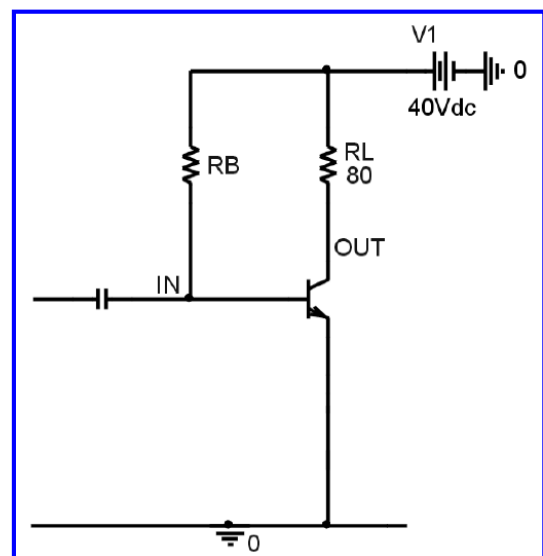
$$V_{CE} = 20 \text{ V} \quad I_C = 250 \text{ mA}$$



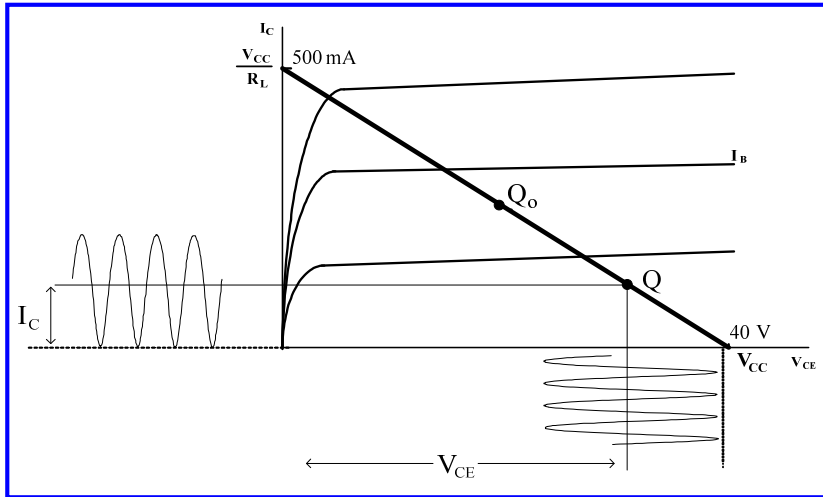
Άσκηση 4^η

Στον ενισχυτή ισχύος του σχήματος να προσδιορίσετε την πόλωση του τρανζιστορ εάν αποδίδεται στο φορτίο μέγιστη ισχύς 1 W.

Όπως είδαμε στην προηγούμενη άσκηση, αλλά και στην 1^η άσκηση της ενότητας, εάν θέταμε το σημείο λειτουργίας στο μέσο της γραμμής φορτίου δηλ. Q (20V, 250mA), τότε η διαθέσιμη ισχύς του κυκλώματος θα ήταν 2.5 W. Επειδή όμως επιθυμούμε η μέγιστη ισχύς να περιορίζεται στο 1 W, θα πρέπει το σημείο λειτουργίας να τοποθετηθεί χαμηλότερα, ώστε να αποφύγουμε άσκοπη κατανάλωση ισχύος στο τρανζιστορ.



Άσκηση 4η



Η θέση του σημείου λειτουργίας υπολογίζεται με γεωμετρικό τρόπο.

$$\frac{I_C}{40 - V_{CE}} = \frac{0.5}{40} \Rightarrow 40I_C = 20 - \frac{V_{CE}}{2} \Rightarrow I_C = 0.5 - 0.0125 V_{CE} \quad (1)$$

$$P_{ac} = v_{o(rms)} \cdot i_{o(rms)} = \frac{40 - V_{CE}}{\sqrt{2}} \cdot \frac{I_C}{\sqrt{2}} = 1 \Rightarrow (40 - V_{CE}) \cdot (0.5 - 0.0125 V_{CE}) = 2$$

$$\Rightarrow V_{CE} = 27.4 \text{ V} \text{ ή } 52.6 \text{ V} \quad (1) \Rightarrow I_C = 0.16 \text{ A}$$

Άσκηση 5η

Στον ενισχυτή ισχύος του σχήματος το ρεύμα συλλέκτη είναι 250 mA. Να προσδιορίσετε τη μέγιστη ισχύ στο φορτίο R_L .

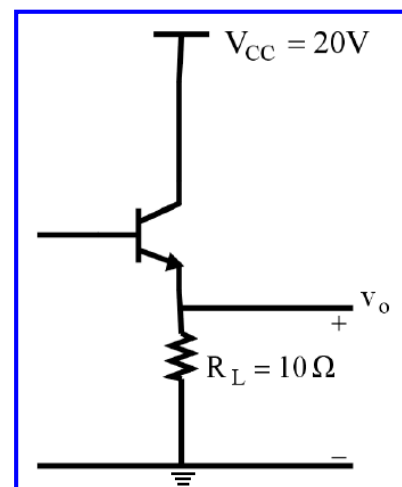
$$P_{ac} = v_{o(rms)} \cdot i_{o(rms)} = \frac{v_o}{\sqrt{2}} \cdot \frac{i_o}{\sqrt{2}} = \frac{i_o \cdot R_L}{\sqrt{2}} \cdot \frac{i_o}{\sqrt{2}} \Rightarrow$$

$$P_{ac} = \frac{0.25 \cdot 10 \cdot 0.25}{2} = 0.312 \text{ W}$$

Πρόκειται για ενισχυτή ΚΕ με απευθείας σύνδεση του φορτίου στον εκπομπό, στον οποίο δεν αποδίδεται στο φορτίο η μέγιστη δυνατή ισχύς, αφού το σημείο λειτουργίας δεν είναι τοποθετημένο στο μέσο της γραμμής φορτίου:

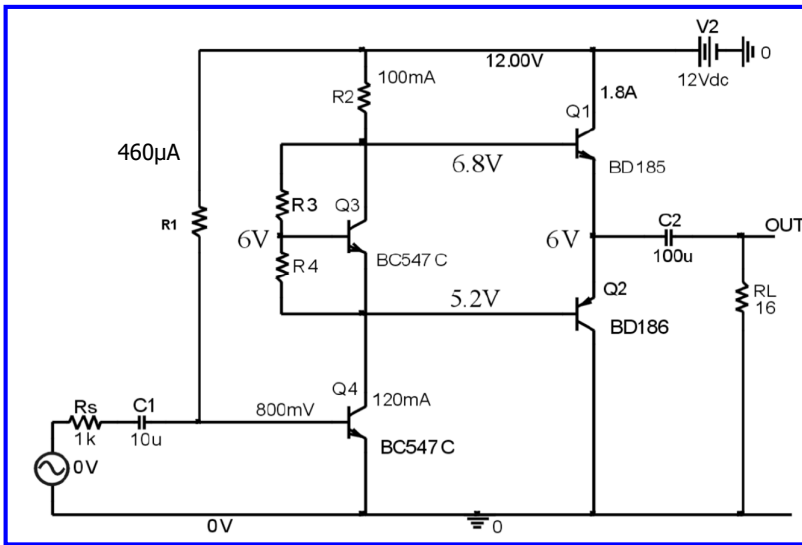
$$V_{CC} = V_{CE} + V_{R_L} \Rightarrow V_{CC} = V_{CE} + I_C R_L$$

$$\Rightarrow V_{CE} = V_{CC} - I_C R_L \Rightarrow V_{CE} = 17.5 \text{ V} > V_{CC} / 2$$



Άσκηση 6η

Στον ενισχυτή ισχύος του σχήματος να υπολογίσετε τις τιμές των αντιστάσεων R_1 , R_2 , R_3 και R_4 , ώστε τα ρεύματα και οι τάσεις να είναι οι αναγραφόμενες.



$$R_1 = \frac{12 - 0.8}{460 \cdot 10^{-6}} \Omega = 24.3 \text{ k}\Omega$$

$$R_2 = \frac{12 - 6.8}{100 \cdot 10^{-3}} \Omega = 52 \Omega$$

$$\frac{R_4}{R_3 + R_4} (6.8 - 5.2) = 6 - 5.2 \Rightarrow$$

$$\frac{R_4}{R_3 + R_4} 1.6 = 0.8 \Rightarrow$$

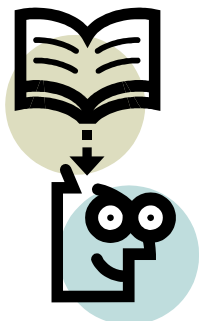
$$\frac{R_4}{R_3 + R_4} = 0.5 \Rightarrow$$

$$R_4 = 0.5(R_3 + R_4) \Rightarrow$$

$$R_3 = R_4$$

Οι R_3 και R_4 μπορούν να λάβουν οποιαδήποτε τιμή, αρκεί να είναι ίσες.

Βιβλιογραφία



Γ. Χαριτάντη, **Ηλεκτρονικά (Γραμμικά κυκλώματα συνεχούς χρόνου)**, Πανεπιστημιακές Εκδόσεις Αράκυνθος, 2013.

R. L. Boylestad, L. Nashelsky, **Ηλεκτρονικές διατάξεις και θεωρία κυκλωμάτων**, Εκδόσεις Τζιόλα, 2012.

A. Sedra, K. Smith, **Μικροηλεκτρονικά Κυκλώματα**, Εκδόσεις Παπασωτηρίου, 2017.

R. Jaeger, T. Blalock, **Μικροηλεκτρονική**, Εκδόσεις Τζιόλα, 2018.