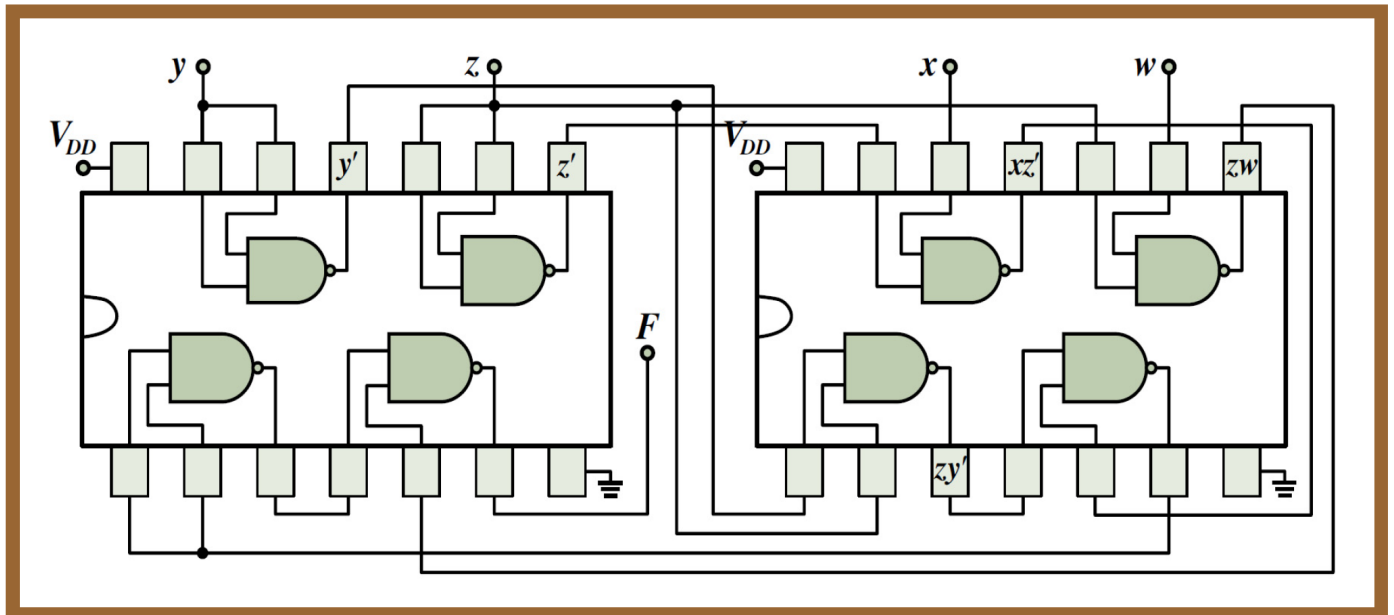


ΨΗΦΙΑΚΗ ΛΟΓΙΚΗ ΣΧΕΔΙΑΣΗ

– ΑΣΚΗΣΕΙΣ ΦΡΟΝΤΙΣΤΗΡΙΟΥ –



Λάμπρος Μπισδούνης
Καθηγητής

Πάτρα 2019



Τμήμα Ηλεκτρολόγων Μηχανικών
& Μηχανικών Υπολογιστών

**ΠΑΝΕΠΙΣΤΗΜΙΟ
ΠΕΛΟΠΟΝΝΗΣΟΥ**

Περιεχόμενα φροντιστηριακών ασκήσεων

Ενότητα 1: Αναλογικά και ψηφιακά σήματα, μετατροπή σημάτων, ψηφιακά συστήματα.

Ενότητα 2: Αριθμητικά συστήματα (με έμφαση στο δυαδικό σύστημα), βασικές αριθμητικές πράξεις, αριθμοί κινητής υποδιαστολής, δυαδικοί κώδικες.

Ενότητα 3: Λογικές πύλες και άλγεβρα Boole, λογικές συναρτήσεις και λογικά κυκλώματα.

Ενότητα 4: Ελαχιστοποίηση λογικών συναρτήσεων με τη μέθοδο του χάρτη Karnaugh, υλοποίηση ελαχιστοποιημένων συναρτήσεων, μερικώς καθορισμένες συναρτήσεις.

Ενότητα 5: Σύνθεση και ανάλυση συνδυαστικών κυκλωμάτων και τυποποιημένα συνδυαστικά κυκλώματα (αθροιστές, αφαιρέτες, πολλαπλασιαστές, συγκριτές, κωδικοποιητές, αποκωδικοποιητές, πολυπλέκτες, αποπολυπλέκτες).

1η ενότητα ασκήσεων

- Αναλογικά και ψηφιακά σήματα
- Μετατροπή αναλογικών σημάτων σε ψηφιακά
- Ψηφιακά συστήματα

Άσκηση 1

Ποια από τα παρακάτω μεγέθη είναι αναλογικά και ποια ψηφιακά;

- α. Επιλογές του διακόπτη που ελέγχει το «μάτι» ηλεκτρικής κουζίνας
- β. Ρεύμα που διαρρέει ηλεκτρικό κύκλωμα
- γ. Θερμοκρασία εσωτερικού χώρου
- δ. Πάπιες σε λίμνη
- ε. Ροή νερού σε σωλήνα ύδρευσης

Άσκηση 1

Το μέγεθος της επιλογής (α) είναι ψηφιακό, αφού ο διακόπτης μπορεί να κινηθεί μόνο σε συγκεκριμένες θέσεις που υποδεικνύουν τη θερμοκρασία που επιλέγεται κάθε φορά. Το μέγεθος της επιλογής (β) είναι αναλογικό, διότι το ρεύμα σε ένα κύκλωμα μπορεί να λαμβάνει οποιαδήποτε τιμή σε μία συνεχή περιοχή τιμών. Το ίδιο ισχύει και για τα μεγέθη των επιλογών (γ) και (ε). Όσον αφορά την επιλογή (δ), πρόκειται για ψηφιακό μέγεθος, αφού ο αριθμός των παπιών της λίμνης λαμβάνει μόνο διακριτές (ακέραιες) τιμές και όχι οποιαδήποτε τιμή μιας συνεχούς περιοχής τιμών.

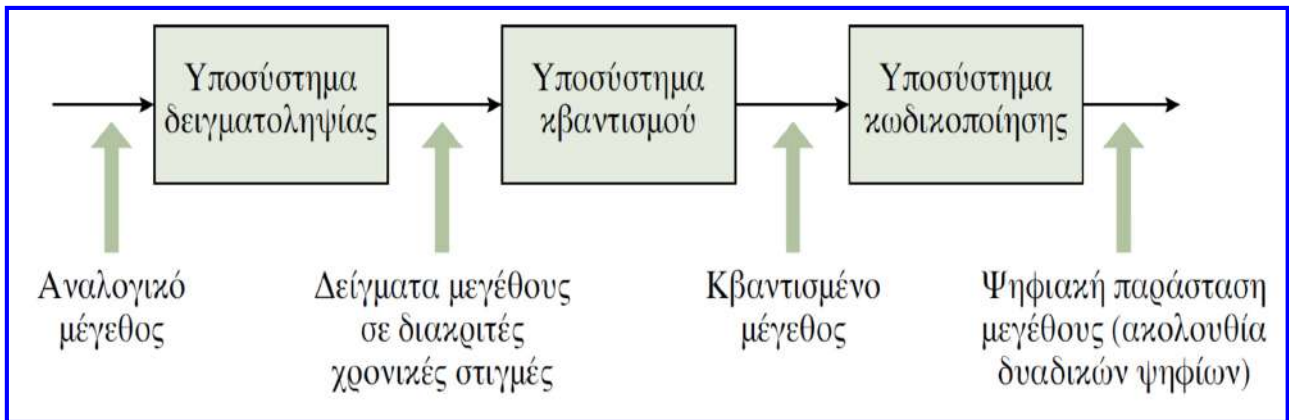
Μετατροπή αναλογικών σημάτων σε ψηφιακά

- Αναλογική παράσταση μεγέθους (**αναλογικό σήμα**): γραφική παράστασή με το χρόνο.
- **Δειγματοληψία (sampling)**: λήψη δειγμάτων του μεγέθους σε διακριτές χρονικές στιγμές.
- Η αναπαράσταση της τιμής κάθε δείγματος με έναν αριθμό πεπερασμένου πλήθους ψηφίων, αποτελεί την **ψηφιοποίηση (digitization)**, αποτέλεσμα της οποίας είναι η ψηφιακή παράσταση του μεγέθους, δηλαδή μια απλή ακολουθία αριθμών που αναπαριστά το μέγεθος των διαδοχικών δειγμάτων (**ψηφιακό σήμα**).
- Η ψηφιοποίηση προϋποθέτει αρχικά τη διαίρεση της κλίμακας του μεγέθους σε **επίπεδα (στάθμες)**, ώστε κάθε δείγμα του μεγέθους να αντιστοιχιστεί στο πλησιέστερο επίπεδο, διαδικασία που αναφέρεται ως **κβαντισμός (quantization)**.

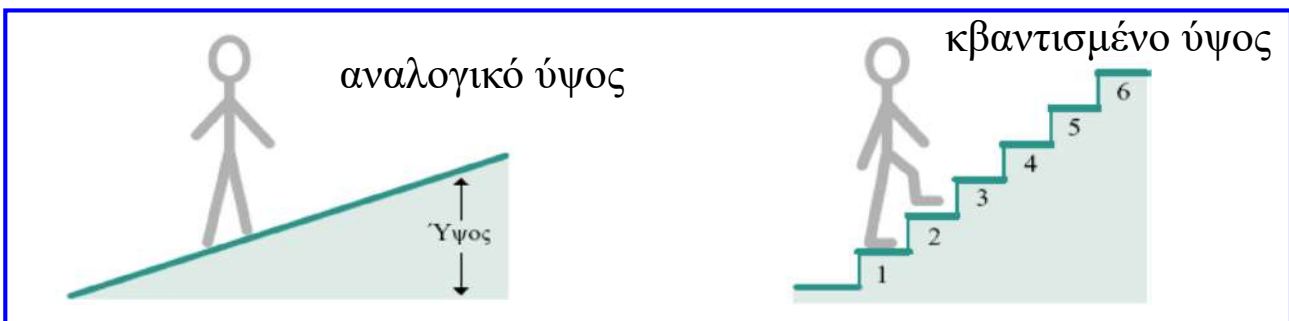
Μετατροπή αναλογικών σημάτων σε ψηφιακά

- Η διαδικασία της ψηφιοποίησης ολοκληρώνεται με την **κωδικοποίηση (encoding, coding)**, κατά την οποία κάθε επίπεδο κβαντισμού και κατά συνέπεια κάθε δείγμα που αντιστοιχεί στο επίπεδο αυτό, κωδικοποιείται με μία απλή ακολουθία αριθμών.
- Συνήθως, ακολουθείται η **δυναδική κωδικοποίηση**, στην οποία χρησιμοποιούνται **δυναδικά ψηφία (binary digits ή bits)** που μπορούν να λάβουν δύο τιμές 0 και 1.
- Για τη δυναδική κωδικοποίηση 2^N τιμών ενός μεγέθους, απαιτούνται N δυναδικά ψηφία.
- Η παράσταση που προκύπτει από τον κβαντισμό (κβαντισμένο σήμα) και κατά συνέπεια η ψηφιακή παράσταση (ψηφιακό σήμα), δεν αποδίδουν με ακρίβεια το αναλογικό μέγεθος. Το σφάλμα που εισάγεται αναφέρεται ως **σφάλμα κβαντισμού**.

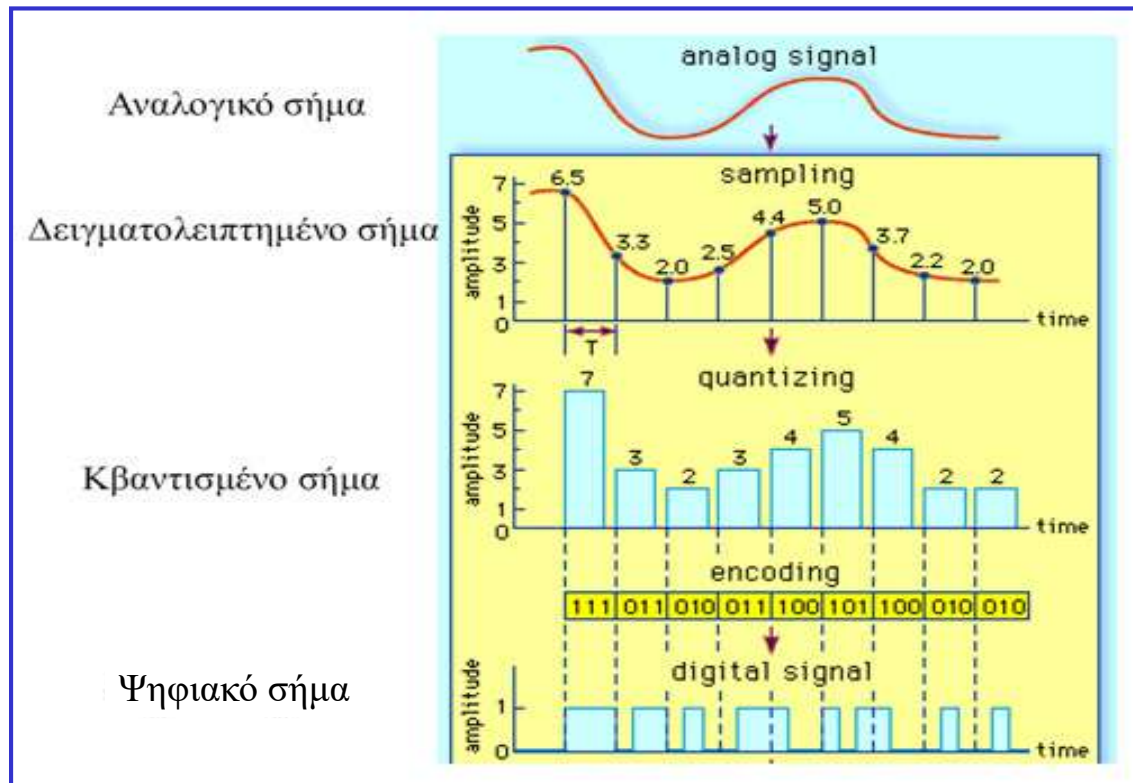
Μετατροπή αναλογικών σημάτων σε ψηφιακά



Μετατροπή αναλογικών σημάτων σε ψηφιακά



Άσκηση 2



Άσκηση 2

Δειγματοληπτημένο σήμα	6.5	3.3	2.0	2.5	4.4	5.0	3.7	2.2	2.0
Κβαντισμένο σήμα	7	3	2	3	4	5	4	2	2
Σφάλμα κβαντισμού	0.5	0.3	0.0	0.5	0.4	0.0	0.3	0.2	0.0
Ψηφιακό σήμα	111	011	010	011	100	101	100	010	010

Δειγματοληψία και κβαντισμός

- Η **δειγματοληψία** ενός αναλογικού σήματος $x_a(t)$ επιτυγχάνεται λαμβάνοντας δείγματα αυτού ανά T δευτερόλεπτα: $x = x_a(nT)$.
- x είναι το σήμα διακριτού χρόνου που προκύπτει από την δειγματοληψία, T το χρονικό διάστημα μεταξύ διαδοχικών δειγμάτων (**περίοδος δειγματοληψίας**) και n ο αριθμός των δειγμάτων. $F = 1 / T$: **ρυθμός ή συχνότητα δειγματοληψίας**.
- Ο **κβαντισμός** είναι μη αντιστρέψιμη διαδικασία. Στον ομοιόμορφο κβαντισμό η απόσταση (διαφορά) Δ μεταξύ δύο επιπέδων κβαντισμού, δηλαδή των προκαθορισμένων τιμών στις οποίες στρογγυλοποιούνται οι τιμές του δειγματοληπτημένου σήματος, είναι σταθερή.

Δειγματοληψία και κβαντισμός

- **Σφάλμα κβαντισμού**: διαφορά μεταξύ αρχικής (x) και κβαντισμένης τιμής (x_q). Η απόλυτη τιμή του περιορίζεται (μέγιστη τιμή) στο μισό της διαφοράς μεταξύ δύο επιπέδων κβαντισμού.

$$e_q = x - x_q$$
$$-\frac{\Delta}{2} \leq e_q \leq \frac{\Delta}{2}$$

$$\Delta = \frac{X_{\max} - X_{\min}}{L - 1} = \frac{R}{L - 1}$$

R: περιοχή κβαντισμού

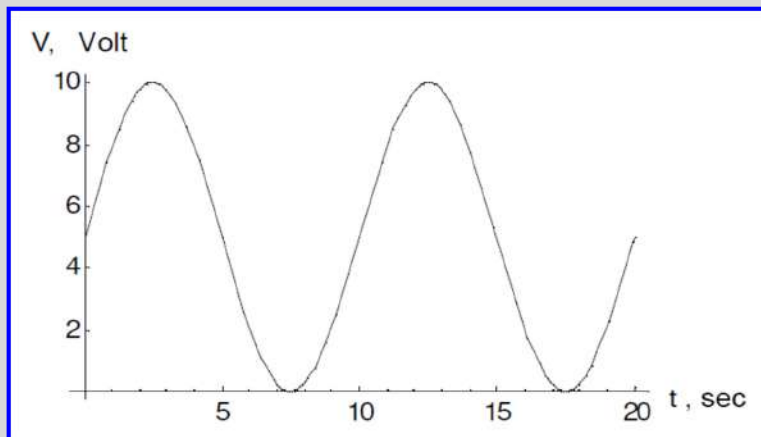
- Η **αύξηση του πλήθους των επιπέδων κβαντισμού (L)** οδηγεί στη **μείωση του σφάλματος**.

Άσκηση 3

Για την μετατροπή αναλογικού σήματος x ($x \in [0, x_{\max}]$) σε ψηφιακό χρησιμοποιούμε τον κβαντιστή L επίπεδα κβαντισμού.

Δίνεται η κυματομορφή του αναλογικού σήματος (τάση πλάτους 10 Volt, ως συνάρτηση του χρόνου t):

$$v(t) = 5 \sin\left(2\pi \frac{1}{10} t\right) + 5$$



Άσκηση 3

- Πόσες στάθμες του παραπάνω κβαντιστή απαιτούνται, έτσι ώστε το σφάλμα μετατροπής από αναλογικό σε ψηφιακό να είναι το πολύ 15% της μέγιστης τιμής του σήματος ;
- Να σχεδιάσετε το σήμα στην εξοδο του κβαντιστή για 10 sec, με όσα επίπεδα υπολογίσατε, εάν λαμβανεται δειγματοληψία του σήματος κάθε 1 sec.

Άσκηση 3

- Η απόσταση (διαφορά) Δ μεταξύ δύο επιπέδων κβαντισμού, δηλαδή των προκαθορισμένων τιμών στις οποίες αντιστοιχίζονται οι τιμές του δειγματοληπτημένου σήματος είναι:

$$\Delta = \frac{X_{\max} - X_{\min}}{L - 1} = \frac{X_{\max} - 0}{L - 1} = \frac{X_{\max}}{L - 1} = \frac{V_{\max}}{L - 1}$$

- Το μέγιστο σφάλμα ισούται με το μισό της διαφοράς μεταξύ δύο επιπέδων κβαντισμού:

$$e_{q \max} = \frac{\Delta}{2} = \frac{V_{\max}}{2(L - 1)}$$

Άσκηση 3

Το ποσοστό του σφάλματος επί της μέγιστης τιμής του σήματος είναι:

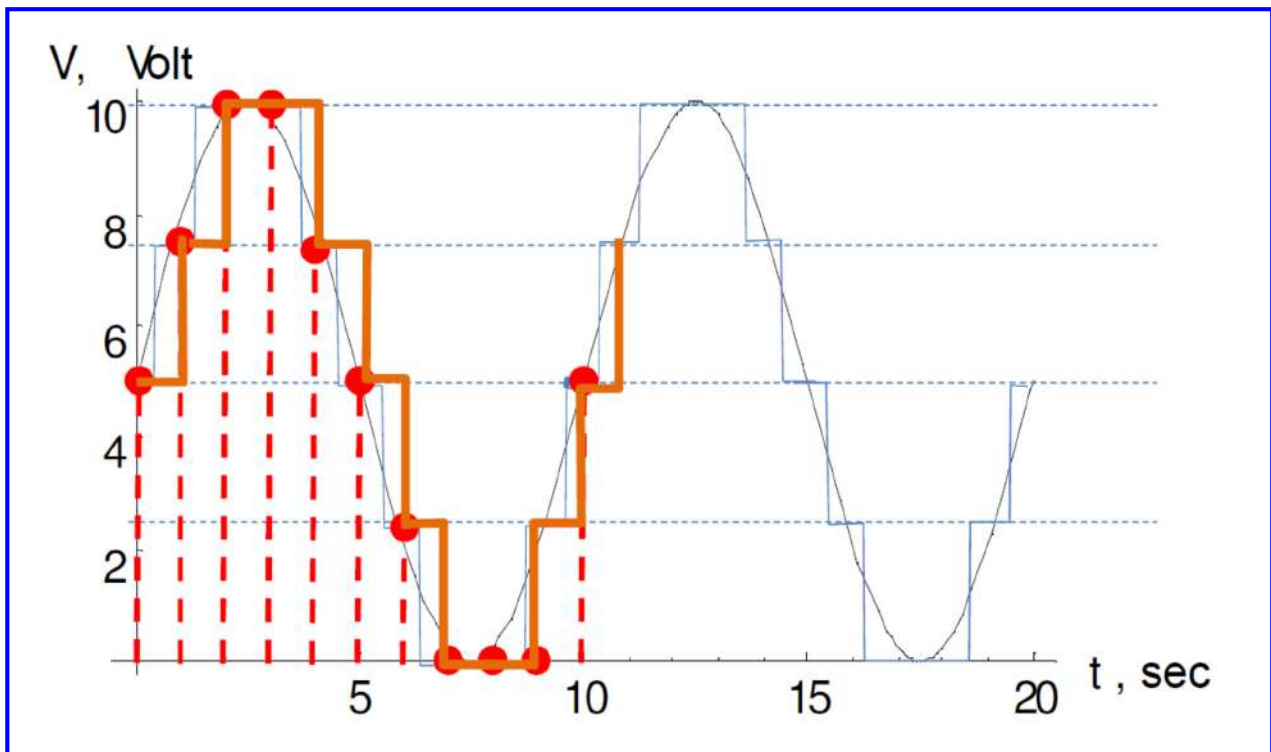
$$\frac{e_{q \max}}{V_{\max}} 100 = \frac{\frac{V_{\max}}{2(L - 1)}}{V_{\max}} 100 = \frac{100}{2(L - 1)}$$

Για να επιτευχθεί σφάλμα το πολύ 15%, απαιτείται πλήθος επιπέδων L , τέτοιο ώστε:

$$\frac{100}{2(L - 1)} \leq 15 \Rightarrow L - 1 \geq \frac{100}{30} \Rightarrow L \geq 4.333$$

Επομένως το πλήθος επιπέδων κβαντισμού θα πρέπει να είναι **5**, που σημαίνει ότι $\Delta = 10 / (5 - 1) = 10 / 4 = 2.5 \text{ V}$.

Άσκηση 3



Άσκηση 4

- α. Ποιο χαρακτηριστικό προσδίδει στα ψηφιακά συστήματα η χρήση δύο απολύτως διακριτών περιοχών τάσης που αντιστοιχούν στις λογικές τιμές 0 και 1; Γιατί είναι προτιμότερη η υιοθέτηση περιοχών τάσης με μεγάλο εύρος;
- β. Ποια είναι τα πλεονεκτήματα των ψηφιακών συστημάτων έναντι των αναλογικών και ποιο το βασικό τους μειονέκτημα;

Άσκηση 4

α. Λόγω, του ότι τα ψηφιακά συστήματα χρησιμοποιούν δύο απολύτως διακριτές περιοχές τάσης, κατά την επεξεργασία, μεταφορά και αποθήκευσή τους τα ψηφιακά σήματα παρουσιάζουν στιβαρότητα όσον αφορά την επίδραση θορύβου, την επίδραση, δηλαδή, τυχαίων, ανεπιθύμητων μικροδιακυμάνσεων των σημάτων που παράγονται ενδογενώς στα κυκλώματα. Για τον ίδιο λόγο είναι προτιμότερη η υιοθέτηση περιοχών τάσης με μεγάλο εύρος.

Άσκηση 4

β. Τα πλεονεκτήματα των ψηφιακών συστημάτων έναντι των αναλογικών συνοψίζονται στην υψηλή αξιοπιστία και ακρίβεια που παρέχουν κατά την επεξεργασία, αποθήκευση & μεταφορά δεδομένων, την ευελιξία και το χαμηλό κόστος τους. Το βασικό μειονέκτημα των ψηφιακών συστημάτων είναι η ανάγκη για μετατροπή της κατά φύση αναλογικής μορφής των μεγεθών σε ψηφιακή, που οδηγεί σε πρόσθετη καθυστέρηση, πολυπλοκότητα και κόστος.

Άσκηση 5

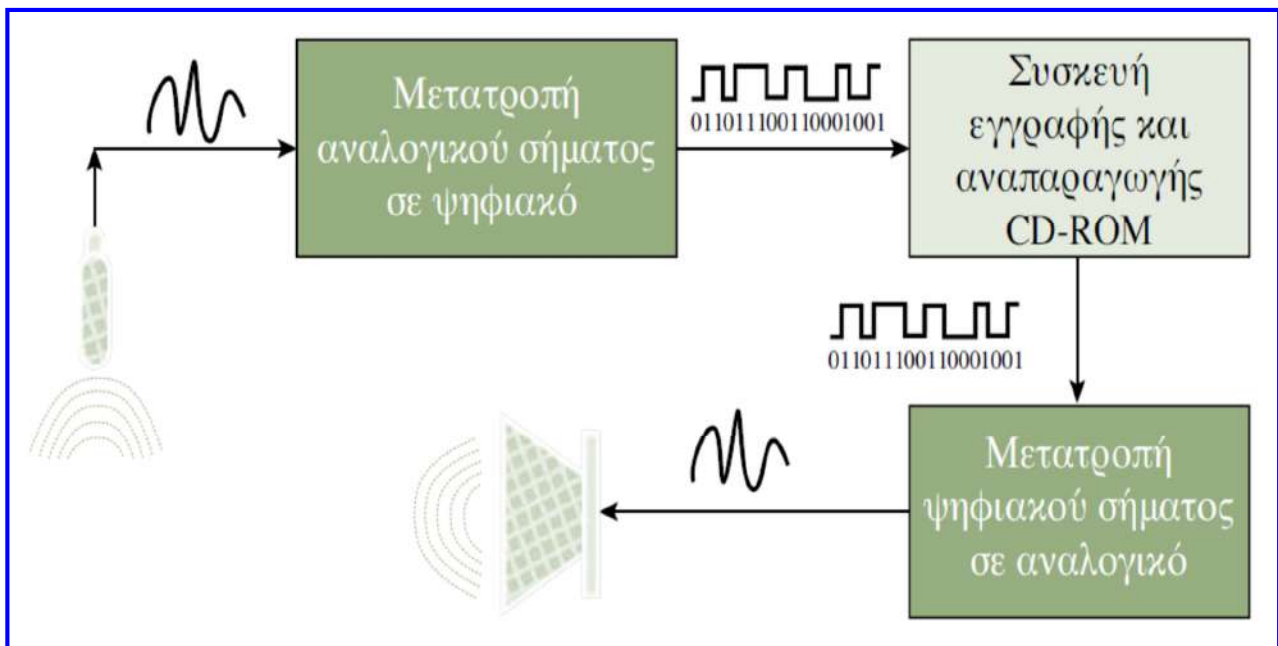
Σχεδιάστε με τη μορφή συνοπτικού διαγράμματος ένα σύστημα που συλλέγει μέσω μικροφώνου τη φωνή ενός τραγουδιστή και τους ήχους που παράγουν οι μουσικοί ενός συγκροτήματος, αποθηκεύει τα δεδομένα αυτά σε CD-ROM και στη συνέχεια τα αναπαράγει για την ακρόασή τους από ένα μεγάφωνο. Εξηγήστε το ρόλο κάθε υποσυστήματος που χρησιμοποιήσατε και υποδείξτε το είδος του σήματος που εισέρχεται και εξέρχεται από κάθε υποσύστημα, δίνοντας έμφαση στις μετατροπές σημάτων που απαιτούνται. Εάν για την ψηφιοποίηση του ήχου χρησιμοποιούνται 1000 επίπεδα κβαντισμού, πόσα δυαδικά ψηφία απαιτούνται για την κωδικοποίηση κατά την εγγραφή του CD-ROM;

Άσκηση 5

Το μικρόφωνο μετατρέπει το ηχητικό σήμα σε σήμα ηλεκτρικής τάσης. Αντίστοιχα, το μεγάφωνο μετατρέπει το σήμα ηλεκτρικής τάσης που δέχεται σε ηχητικό σήμα. Το σύστημα περιλαμβάνει δύο υποσυστήματα μετατροπής: το πρώτο μετατρέπει το αναλογικό σήμα σε ψηφιακό, ώστε να διενεργηθεί η εγγραφή του στο CD-ROM, ενώ το δεύτερο μετατρέπει το ψηφιακό σήμα που είναι αποθηκευμένο στο CD-ROM σε αναλογικό, ώστε να τροφοδοτηθεί ο ενισχυτής που προηγείται του μεγαφώνου.

Για τη δυαδική κωδικοποίηση 2^N επιπέδων κβαντισμού απαιτούνται N δυαδικά ψηφία. Συνεπώς, αφού για την ψηφιοποίηση του ήχου απαιτούνται 1000 επίπεδα κβαντισμού, τα δυαδικά ψηφία που αρκούν για την κωδικοποίηση κατά την εγγραφή του CD-ROM είναι 10 (αφού $2^{10} = 1024$).

Άσκηση 5



2η ενότητα ασκήσεων

- Παράσταση αριθμητικών δεδομένων σε διάφορα αριθμητικά συστήματα με έμφαση στο δυαδικό σύστημα
- Εκτέλεση αριθμητικών πράξεων με δυαδικούς αριθμούς
- Αριθμοί κινητής υποδιαστολής
- Δυαδικοί κώδικες παράστασης δεδομένων

✓ Αριθμητικά συστήματα

Μετατροπή αριθμού με βάση r σε δεκαδικό αριθμό

$$(a_{n-1} a_{n-2} \dots a_2 a_1 a_0 \cdot a_{-1} a_{-2} \dots a_{-m})_r = \sum_{i=-m}^{n-1} a_i \times r^i =$$
$$a_{n-1} \times r^{n-1} + a_{n-2} \times r^{n-2} + \dots + a_1 \times r^1 + a_0 \times r^0 + a_{-1} \times r^{-1} + \dots + a_{-m} \times r^{-m}$$

όπου: r η βάση του αριθμητικού συστήματος και a_i τα ψηφία του αριθμού που λαμβάνουν τιμές μεταξύ 0 και $r - 1$, n το πλήθος των ακέραιων ψηφίων του αριθμού, m το πλήθος των κλασματικών ψηφίων του αριθμού, ενώ ο δείκτης i υποδεικνύει τη θέση ή τάξη του ψηφίου a_i .

Άσκηση 1

Σύμφωνα με τη σχέση που προαναφέρθηκε, ο δεκαδικός αριθμός 397.264 μπορεί να εκφραστεί ως εξής:

$$3 \times 10^2 + 9 \times 10^1 + 7 \times 10^0 + 2 \times 10^{-1} + 6 \times 10^{-2} + 4 \times 10^{-3} = \\ 300 + 90 + 7 + 0.2 + 0.06 + 0.004 = 397.264$$

Παρομοίως, ο δυαδικός αριθμός 110.101 και ο δεκαεξαδικός αριθμός B43.5C8, μπορούν κατά σειρά να εκφραστούν ως εξής:

$$1 \times 2^2 + 1 \times 2^1 + 0 \times 2^0 + 1 \times 2^{-1} + 0 \times 2^{-2} + 1 \times 2^{-3} = \\ 4 + 2 + 0 + 0.5 + 0 + 0.125 = (6.625)_{10}$$

$$11 \times 16^2 + 4 \times 16^1 + 3 \times 16^0 + 5 \times 16^{-1} + 12 \times 16^{-2} + 8 \times 16^{-3} = \\ 2816 + 64 + 3 + 0.3125 + 0.046875 + 0.001953125 = (2883.361328125)_{10}$$

Μετατροπή αριθμών διαφορετικής βάσης

Για τη μετατροπή ενός δεκαδικού αριθμού στον ισοδύναμό του αριθμό με βάση r διαφορετική του 10, ακολουθούμε τα παρακάτω βήματα:

- Το ακέραιο μέρος του δεκαδικού αριθμού διαιρείται επαναληπτικά με τη βάση r , μέχρι να μηδενιστεί το πηλίκο που προκύπτει. Το υπόλοιπο της πρώτης διενεργηθείσας διαίρεσης αποτελεί το λιγότερο σημαντικό ψηφίο και το υπόλοιπο της τελευταίας διαίρεσης αποτελεί το περισσότερο σημαντικό ψηφίο της παράστασης του ακέραιου μέρους του αριθμού στο σύστημα με βάση r .

β. Το κλασματικό μέρος πολλαπλασιάζεται επαναληπτικά με τη βάση r , μέχρι να προκύψει ως γινόμενο ένας αριθμός με μηδενικό κλασματικό μέρος. Αυτό, ωστόσο, δεν είναι πάντα δυνατό, δηλαδή μπορεί η μετατροπή να είναι ατελής. Στην περίπτωση αυτή, το κλασματικό μέρος θα περιλαμβάνει τον αριθμό ψηφίων που καθορίζεται από την επιθυμητή ακρίβεια. Το ακέραιο μέρος του γινομένου του πρώτου διενεργηθέντος πολλαπλασιασμού αποτελεί το περισσότερο σημαντικό ψηφίο και το ακέραιο μέρος του τελευταίου πολλαπλασιασμού αποτελεί το λιγότερο σημαντικό ψηφίο της παράστασης του κλασματικού μέρους του αριθμού στο σύστημα με βάση r .

Άσκηση 2

Για τη μετατροπή του αριθμού $(39.84375)_{10}$ στον ισοδύναμο του δυαδικό αριθμό, ξεκινάμε από τη μετατροπή του ακέραιου μέρους του:

$$39 / 2 = \text{πηλίκιο } 19 + \text{υπόλοιπο } 1 \text{ (LSB)}$$

$$19 / 2 = \text{πηλίκιο } 9 + \text{υπόλοιπο } 1$$

$$9 / 2 = \text{πηλίκιο } 4 + \text{υπόλοιπο } 1$$

$$4 / 2 = \text{πηλίκιο } 2 + \text{υπόλοιπο } 0$$

$$2 / 2 = \text{πηλίκιο } 1 + \text{υπόλοιπο } 0$$

$$1 / 2 = \text{πηλίκιο } 0 + \text{υπόλοιπο } 1 \text{ (MSB)}$$

Στην τελευταία πράξη διαίρεσης το πηλίκιο μηδενίστηκε, συνεπώς η ζητούμενη παράσταση του ακέραιου μέρους του αριθμού είναι: $(100111)_2$.

Άσκηση 2

Στη συνέχεια εκτελούμε τη μετατροπή του κλασματικού μέρους:

$$0.84375 \times 2 = 1.6875 = 0.6875 + 1 \text{ (MSB)}$$

$$0.6875 \times 2 = 1.375 = 0.375 + 1$$

$$0.375 \times 2 = 0.75 = 0.75 + 0$$

$$0.75 \times 2 = 1.5 = 0.5 + 1$$

$$0.5 \times 2 = 1 = 0.0 + 1 \text{ (LSB)}$$

Στην τελευταία πράξη πολλαπλασιασμού το κλασματικό μέρος του γινομένου μηδενίστηκε, συνεπώς η ζητούμενη παράσταση του κλασματικού μέρους του αριθμού είναι: $(0.11011)_2$. Συνδυάζοντας τα αποτελέσματα των δύο βημάτων μετατροπής, λαμβάνουμε το ζητούμενο δυαδικό αριθμό: $(100111.11011)_2$.

Άσκηση 3

Για τη μετατροπή του αριθμού $(345.158)_{10}$ στον ισοδύναμο του οκταδικό αριθμό, εκτελούμε κατά σειρά τη μετατροπή του ακέραιου και του κλασματικού μέρους.

$$345 / 8 = \text{πηλίκιο } 43 + \text{υπόλοιπο } 1 \text{ (LSB)}$$

$$43 / 8 = \text{πηλίκιο } 5 + \text{υπόλοιπο } 3$$

$$5 / 8 = \text{πηλίκιο } 0 + \text{υπόλοιπο } 5 \text{ (MSB)}$$

Στην τελευταία πράξη διαίρεσης το πηλίκιο μηδενίστηκε, συνεπώς η ζητούμενη παράσταση του ακέραιου μέρους του αριθμού είναι: $(531)_8$.

Άσκηση 3

$$0.158 \times 8 = 1.264 = 0.264 + 1 \text{ (MSB)}$$

$$0.264 \times 8 = 2.112 = 0.112 + 2$$

$$0.112 \times 8 = 0.896 = 0.896 + 0$$

$$0.896 \times 8 = 7.168 = 0.168 + 7, \text{ κ.ο.κ.}$$

Η μετατροπή του κλασματικού μέρους είναι ατελής, συνεπώς η ζητούμενη παράσταση του αριθμού με ακρίβεια τεσσάρων ψηφίων κλασματικού μέρους είναι: $(531.1207\dots)_8$.

Άσκηση 4

Για τη μετατροπή του αριθμού $(7400.125)_{10}$ στον ισοδύναμό του δεκαεξαδικό αριθμό, ακολουθούμε μεθοδολογία όμοια με εκείνη των δύο προηγούμενων παραδειγμάτων.

$$7400 / 16 = \text{πηλίκιο } 462 + \text{υπόλοιπο } 8 \text{ (LSB)}$$

$$462 / 16 = \text{πηλίκιο } 28 + \text{υπόλοιπο } 14 \text{ (E στο δεκαεξαδικό σύστημα)}$$

$$28 / 16 = \text{πηλίκιο } 1 + \text{υπόλοιπο } 12 \text{ (C στο δεκαεξαδικό σύστημα)}$$

$$1 / 16 = \text{πηλίκιο } 0 + \text{υπόλοιπο } 1 \text{ (MSB)}$$

Στην τελευταία πράξη διαίρεσης το πηλίκιο μηδενίστηκε, συνεπώς η ζητούμενη παράσταση του ακέραιου μέρους του αριθμού είναι: $(1CE8)_{16}$.

Άσκηση 4

$$0.125 \times 16 = 2.0 = 0.0 + 2 \text{ (MSB)}$$

Αφού το κλασματικό μέρος του γινομένου μηδενίστηκε από την πρώτη κιόλας πράξη πολλαπλασιασμού, η ζητούμενη παράσταση του κλασματικού μέρους του αριθμού είναι: $(0.2)_{16}$. Συνδυάζοντας τα αποτελέσματα των δύο βημάτων μετατροπής, λαμβάνουμε το ζητούμενο δεκαεξαδικό αριθμό: $(1CE8.2)_{16}$.

Άσκηση 5

Η μετατροπή του αριθμού $(10110001101011.1111)_2$ στον ισοδύναμό του οκταδικό και δεκαεξαδικό αριθμό γίνεται με την ακόλουθη μεθοδολογία. Ομαδοποιούμε τα δυαδικά ψηφία ανά τρία, ώστε να προκύψουν τα αντίστοιχα ψηφία του οκταδικού αριθμού, και στη συνέχεια ομαδοποιούμε τα δυαδικά ψηφία ανά τέσσερα, ώστε να προκύψουν τα ψηφία του δεκαεξαδικού αριθμού. Οι ομάδες των λιγότερο και των περισσότερων σημαντικών ψηφίων του κλασματικού και του ακέραιου μέρους, αντίστοιχα, συμπληρώνονται ανάλογα, ώστε να αριθμούν τρία ή τέσσερα ψηφία.

Άσκηση 5

<u>010</u>	<u>110</u>	<u>001</u>	<u>101</u>	<u>011</u>	.	<u>111</u>	<u>100</u>		<u>0010</u>	<u>1100</u>	<u>0110</u>	<u>1011</u>	.	<u>1111</u>
2	6	1	5	3		7	4		2	C	6	B		F

Συνεπώς, τα αποτελέσματα των ζητούμενων μετατροπών έχουν ως εξής:

$$(10110001101011.1111)_2 = (26153.74)_8 = (2C6B.F)_{16}$$

Άσκηση 6

Για τη μετατροπή του αριθμού $(306.D)_{16}$ στον ισοδύναμό του δυαδικό, αντικαθιστούμε κάθε ψηφίο του δεκαεξαδικού αριθμού με τον αντίστοιχο τετραψήφιο δυαδικό αριθμό.

3	<u>0</u>	<u>6</u>	<u>D</u>
0011	0000	0110	. 1101

$$\text{Συνεπώς: } (306.D)_{16} = (001100000110.1101)_2$$

Άσκηση 7

- α. Μετατρέψτε το δυαδικό αριθμό 11101.1011 και το δεκαεξαδικό αριθμό EF9.B στους ισοδύναμους τους δεκαδικούς αριθμούς.
- β. Μετατρέψτε το δεκαδικό αριθμό 57.54379 στον ισοδύναμό του δυαδικό με πέντε ψηφία κλασματικού μέρους και το δεκαδικό αριθμό 543.815 στον ισοδύναμό του οκταδικό με δύο ψηφία κλασματικού μέρους.
- γ. Μετατρέψτε τον εξαδικό αριθμό 1354.24 στον ισοδύναμό του τετραδικό με τέσσερα ψηφία κλασματικού μέρους.

Άσκηση 7

α.

$$(11101.1011)_2 = 1 \times 2^4 + 1 \times 2^3 + 1 \times 2^2 + 1 \times 2^0 + 1 \times 2^{-1} + 1 \times 2^{-3} + 1 \times 2^{-4} =$$
$$16 + 8 + 4 + 1 + 0.5 + 0.125 + 0.0625 = (29.6875)_{10}$$

$$(EF9.B)_{16} = 14 \times 16^2 + 15 \times 16^1 + 9 \times 16^0 + 11 \times 16^{-1} = (3833.6875)_{10}$$

Άσκηση 7

β. Εφαρμόζουμε τη μεθοδολογία μετατροπής δεκαδικού αριθμού σε δυαδικό και σε οκταδικό αριθμό:

$$57 / 2 = \text{πηλίκο } 28 + \text{υπόλοιπο } 1 \text{ (LSB)}$$

$$28 / 2 = \text{πηλίκο } 14 + \text{υπόλοιπο } 0$$

$$14 / 2 = \text{πηλίκο } 7 + \text{υπόλοιπο } 0$$

$$7 / 2 = \text{πηλίκο } 3 + \text{υπόλοιπο } 1$$

$$3 / 2 = \text{πηλίκο } 1 + \text{υπόλοιπο } 1$$

$$1 / 2 = \text{πηλίκο } 0 + \text{υπόλοιπο } 1 \text{ (MSB)}$$

Στην τελευταία πράξη διαίρεσης το πηλίκο μηδενίστηκε, συνεπώς η ζητούμενη παράσταση του ακέραιου μέρους του αριθμού είναι $(111001)_2$.

Άσκηση 7

$$0.54379 \times 2 = 1.08758 = 0.08758 + 1 \text{ (MSB)}$$

$$0.08758 \times 2 = 0.17516 = 0.17516 + 0$$

$$0.17516 \times 2 = 0.35032 = 0.35032 + 0$$

$$0.35032 \times 2 = 0.70064 = 0.70064 + 0$$

$$0.70064 \times 2 = 1.40128 = 0.40128 + 1 \text{ (LSB)}$$

Η ζητούμενη παράσταση του κλασματικού μέρους του αριθμού είναι $(0.10001)_2$.

Άσκηση 7

Συνδυάζοντας τα αποτελέσματα των δύο βημάτων μετατροπής, λαμβάνουμε το ζητούμενο δυαδικό αριθμό $(111001.10001)_2$.

$$543 / 8 = \text{πηλίκιο } 67 + \text{υπόλοιπο } 7 \text{ (LSB)}$$

$$67 / 8 = \text{πηλίκιο } 8 + \text{υπόλοιπο } 3$$

$$8 / 8 = \text{πηλίκιο } 1 + \text{υπόλοιπο } 0$$

$$1 / 8 = \text{πηλίκιο } 0 + \text{υπόλοιπο } 1 \text{ (MSB)}$$

Άσκηση 7

Στην τελευταία πράξη διαίρεσης, το πηλίκιο μηδενίστηκε, συνεπώς η ζητούμενη παράσταση του ακέραιου μέρους του αριθμού είναι $(1037)_8$.

$$0.815 \times 8 = 6.52 = 0.52 + 6 \text{ (MSB)}$$

$$0.52 \times 8 = 4.16 = 0.16 + 4 \text{ (LSB)}$$

Η ζητούμενη παράσταση του κλασματικού μέρους του αριθμού με ακρίβεια δύο ψηφίων είναι $(0.64)_8$ και η ζητούμενη συνολική παράσταση είναι $(1037.64)_8$.

Άσκηση 7

γ. Η μετατροπή αριθμών μεταξύ συστημάτων με βάση διαφορετική του 10 μπορεί να επιτευχθεί εύκολα με τη χρησιμοποίηση του δεκαδικού συστήματος ως ενδιάμεσου σταδίου. Συνεπώς, αρχικά θα πρέπει να μετατρέψουμε τον εξαδικό αριθμό που δίνεται στον ισοδύναμό του δεκαδικό:

$$(1354.24)_6 = 1 \times 6^3 + 3 \times 6^2 + 5 \times 6^1 + 4 \times 6^0 + 2 \times 6^{-1} + 4 \times 6^{-2} = (358.4444)_{10}$$

Στη συνέχεια, μετατρέπουμε το ακέραιο και το κλασματικό μέρος του δεκαδικού αριθμού που προέκυψε σε τετραδικό:

$$358 / 4 = \text{πηλίκο } 89 + \text{υπόλοιπο } 2 \text{ (LSB)}$$

$$89 / 4 = \text{πηλίκο } 22 + \text{υπόλοιπο } 1$$

$$22 / 4 = \text{πηλίκο } 5 + \text{υπόλοιπο } 2$$

$$5 / 4 = \text{πηλίκο } 1 + \text{υπόλοιπο } 1$$

$$1 / 4 = \text{πηλίκο } 0 + \text{υπόλοιπο } 1 \text{ (MSB)}$$

$$0.4444 \times 4 = 1.7776 = 0.7776 + 1 \text{ (MSB)}$$

$$0.7776 \times 4 = 3.1104 = 0.1104 + 3$$

$$0.1104 \times 4 = 0.4414 = 0.4414 + 0$$

$$0.4414 \times 4 = 1.7656 = 0.7656 + 1 \text{ (LSB)}$$

Η ζητούμενη παράσταση του αριθμού με ακρίβεια τεσσάρων ψηφίων κλασματικού μέρους είναι $(11212.1301)_4$.

Άσκηση 7

$$358 / 4 = \text{πηλίκο } 89 + \text{υπόλοιπο } 2 \text{ (LSB)}$$

$$89 / 4 = \text{πηλίκο } 22 + \text{υπόλοιπο } 1$$

$$22 / 4 = \text{πηλίκο } 5 + \text{υπόλοιπο } 2$$

$$5 / 4 = \text{πηλίκο } 1 + \text{υπόλοιπο } 1$$

$$1 / 4 = \text{πηλίκο } 0 + \text{υπόλοιπο } 1 \text{ (MSB)}$$

$$0.4444 \times 4 = 1.7776 = 0.7776 + 1 \text{ (MSB)}$$

$$0.7776 \times 4 = 3.1104 = 0.1104 + 3$$

$$0.1104 \times 4 = 0.4414 = 0.4414 + 0$$

$$0.4414 \times 4 = 1.7656 = 0.7656 + 1 \text{ (LSB)}$$

Η ζητούμενη παράσταση του αριθμού με ακρίβεια τεσσάρων ψηφίων κλασματικού μέρους είναι $(11212.1301)_4$.

Άσκηση 8

Ένα αριθμητικό σύστημα χρησιμοποιεί τρία ψηφία: 0, 1 και X. Ποια είναι η βάση και ποιοι οι πρώτοι δέκα αριθμοί του συστήματος αυτού;

Αφού η βάση ενός αριθμητικού συστήματος καθορίζεται από το πλήθος των ψηφίων που μπορούν να χρησιμοποιηθούν σε αυτό, είναι προφανές ότι βάση του εν λόγω συστήματος είναι ο αριθμός 3.

Είναι, επίσης, προφανές ότι το σύμβολο X αντιστοιχεί στη δεκαδική τιμή 2. Για να παραστήσετε τους δέκα πρώτους αριθμούς του εν λόγω συστήματος, θα πρέπει να λάβετε υπόψη ότι το λιγότερο σημαντικό ψηφίο κάθε αριθμού έχει βάρος 3^0 , το αμέσως πιο σημαντικό έχει βάρος 3^1 κ.ο.κ. Έτσι, οι ζητούμενοι δέκα αριθμοί είναι: 0, 1, X, 10, 11, 1X, X0, X1, XX, 100.

Άσκηση 9

- α. Ποια είναι η περιοχή των δεκαδικών αριθμών που μπορούν να παρασταθούν με οκτώ δυαδικά ψηφία;
- β. Πόσα δυαδικά ψηφία απαιτούνται για την παράσταση δεκαδικών αριθμών από 0 έως 12500;
- γ. Μετά την απάντηση του ερωτήματος (β), προσδιορίστε μία γενική σχέση μεταξύ του πλήθους n των ψηφίων που απαιτούνται για την παράσταση ενός αριθμού στο δεκαδικό σύστημα, και του πλήθους m των ψηφίων που απαιτούνται για την παράσταση του αριθμού αυτού στο δυαδικό αριθμητικό σύστημα.

Άσκηση 9

- α. Ο μέγιστος αριθμός που μπορεί να παρασταθεί με 8 δυαδικά ψηφία είναι ο αριθμός $2^8 - 1 = 255$, άρα η ζητούμενη περιοχή δεκαδικών αριθμών είναι από το 0 έως το 255.
- β. Με 13 δυαδικά ψηφία μπορούμε να παραστήσουμε δεκαδικούς αριθμούς από το 0 έως το $(2^{13} - 1) = 8191$, ενώ με 14 δυαδικά ψηφία το άνω όριο της περιοχής δεκαδικών αριθμών που μπορεί να παρασταθεί γίνεται $(2^{14} - 1) = 16383$. Συνεπώς, το απαιτούμενο πλήθος δυαδικών ψηφίων είναι 14.

Άσκηση 9

- γ. Για τη γενίκευση, και αφού ο μεγαλύτερος αριθμός που μπορεί να παρασταθεί με n ψηφία σε ένα αριθμητικό σύστημα με βάση r είναι ο $r^n - 1$, μπορούμε να διατυπώσουμε την εξής σχέση: $2^m - 1 \geq 10^n - 1$. Αξιοποιώντας την ισότητα της σχέσης αυτής, καταλήγουμε στο ελάχιστο πλήθος των απαιτούμενων δυαδικών ψηφίων:

$$2^m - 1 = 10^n - 1 \Rightarrow m = \frac{n}{\log_2 10} \Rightarrow m = \frac{n}{0.3}$$

Άσκηση 10

- α. Οι πράξεις $15 + 23 + 42 + 32 + 23 = 245$, $66 / 6 = 11$, $62 / 4 = 14$ και $30 \times 11.1 = 403$ είναι πιθανώς ορθές σε ένα ή περισσότερα αριθμητικά συστήματα με βάση r . Να προσδιορίσετε τη βάση r για καθεμία πράξη, αιτιολογώντας τις απαντήσεις σας.
- β. Προσδιορίστε τη βάση r του αριθμού BEE, για τον οποίο ισχύει ότι: $(BEE)_r = (2699)_{10}$.

Άσκηση 10

Η βάση ενός αριθμ. συστήματος καθορίζεται από το πλήθος των ψηφίων που μπορούν να χρησιμοποιηθούν σε αυτό, τα οποία είναι οι φυσικοί αριθμοί που είναι μικρότεροι από τη βάση. Θα πρέπει, επίσης, να προσέξετε ότι σε συστήματα με βάση μεγαλύτερη του 10 χρησιμοποιούνται τα ψηφία 0 έως 9 και στη συνέχεια τα πρώτα γράμματα του λατινικού αλφαβήτου.

Άσκηση 10

$\alpha_1.$

$$15 + 23 + 42 + 32 + 23 = 245 \Rightarrow$$

$$1 \times r^1 + 5 \times r^0 + 2 \times r^1 + 3 \times r^0 + 4 \times r^1 + 2 \times r^0 + 3 \times r^1 + 2 \times r^0 + 2 \times r^1 + 3 \times r^0 =$$

$$2 \times r^2 + 4 \times r^1 + 5 \times r^0 \Rightarrow 12 \times r + 15 = 2 \times r^2 + 4 \times r + 5 \Rightarrow$$

$$2 \times r^2 - 8 \times r - 10 = 0 \Rightarrow r = 5 \text{ ή } r = -1$$

Ο αριθμός 5 δεν μπορεί να είναι η βάση, αφού εμφανίζεται στην πράξη. Επίσης, αρνητικός αριθμός δεν μπορεί να αποτελεί βάση αριθμητικού συστήματος. Συνεπώς, η πράξη δεν είναι ορθή σε κανένα αριθμητικό σύστημα.

Άσκηση 10

$\alpha_2.$ $66 / 6 = 11 \Rightarrow 6 \times r^1 + 6 \times r^0 = 6 \times r^0 \times (1 \times r^1 + 1) \Rightarrow 6 \times r + 6 = 6 \times r + 6$

Καταλήξαμε σε ταυτότητα, συνεπώς η βάση r για την πράξη αυτή μπορεί να είναι οποιοσδήποτε αριθμός μεγαλύτερος ή ίσος του 7 (αφού το μεγαλύτερο ψηφίο που εμφανίζεται στην πράξη είναι το 6).

$\alpha_3.$ $62 / 4 = 14 \Rightarrow 6 \times r^1 + 2 \times r^0 = 4 \times r^0 \times (1 \times r^1 + 4 \times r^0) \Rightarrow 2 \times r = 14 \Rightarrow r = 7$

Άσκηση 10

$$\begin{aligned} \alpha_4. \quad 30 \times 11.1 = 403 &\Rightarrow (3 \times r^1 + 0 \times r^0) \times (1 \times r^1 + 1 \times r^0 + 1 \times r^{-1}) = \\ 4 \times r^2 + 0 \times r^1 + 3 \times r^0 &\Rightarrow 3 \times r^2 + 3 \times r + 3 = 4 \times r^2 + 3 \Rightarrow r^2 - 3 \times r = 0 \Rightarrow \\ &r = 0 \text{ ή } r = 3 \end{aligned}$$

Ο αριθμός 0 δεν μπορεί να είναι βάση. Στην παραπάνω πράξη περιέχονται αριθμοί με τα ψηφία 3 και 4, οπότε, επίσης, ο αριθμός 3 δεν μπορεί να αποτελεί βάση. Συνεπώς, η πράξη δεν είναι ορθή σε κανένα αριθμητικό σύστημα.

Άσκηση 10

β. Αναλύουμε το πρώτο μέρος της εξίσωσης που δίνεται.

$$\begin{aligned} (BEE)_r = (2699)_{10} &\Rightarrow 11 \times r^2 + 14 \times r^1 + 14 \times r^0 = 2699 \Rightarrow \\ 11 \times r^2 + 14 \times r - 2685 &= 0 \end{aligned}$$

Η δευτεροβάθμια εξίσωση που προκύπτει έχει μία θετική ($r = 15$) και μία αρνητική ρίζα, συνεπώς η ζητούμενη βάση είναι το 15. Αναμέναμε βάση μεγαλύτερη του 14, αφού για την παράσταση του αριθμού χρησιμοποιείται το λατινικό γράμμα E, που αντιστοιχεί στο δεκαδικό αριθμό 14.

Άσκηση 11

Σε εξέταση μαθήματος ψηφιακών συστημάτων, ένας φοιτητής έγραψε ως απάντηση σε θέμα μετατροπής δεκαδικού αριθμού σε αριθμό συστήματος με άλλη βάση: $(2754)_6$. Ποιο είναι το εμφανές λάθος στην απάντηση και ποιος είναι ο μικρότερος δυνατός δεκαδικός αριθμός που θα μπορούσε να περιλαμβάνει η εκφώνηση του θέματος;

Άσκηση 11

Στην άσκηση αυτή, μέσω του υποτιθέμενου λάθους του φοιτητή, παρουσιάζεται ένα συνηθισμένο λάθος που γίνεται στο χειρισμό μη δεκαδικών αριθμών. Λόγω της ύπαρξης του ψηφίου 7 που είναι μεγαλύτερο του 5 (δηλαδή του μεγαλύτερου επιτρεπτού αριθμού στο αριθμητικό σύστημα με βάση το 6), η απάντηση είναι προφανώς λανθασμένη. Η μικρότερη αποδεκτή βάση για τον εν λόγω αριθμό είναι ο αριθμός 8 και είναι αυτή που οδηγεί στο μικρότερο δυνατό ισοδύναμο δεκαδικό αριθμό που θα μπορούσε να περιλαμβάνεται στην εκφώνηση του θέματος:

$$(2754)_8 = 2 \times 8^3 + 7 \times 8^2 + 5 \times 8^1 + 4 \times 8^0 = 1024 + 448 + 40 + 4 = (1516)_{10}.$$

Άσκηση 12

Θεωρήστε αριθμητικό σύστημα με βάση 32 που χρησιμοποιεί τα ψηφία 0 έως 9 και τα γράμματα του λατινικού αλφαβήτου Α έως V. Να δώσετε την παράσταση του δυαδικού αριθμού 110101.001 σε αυτό το αριθμητικό σύστημα.

Επισημαίνεται ότι σε συστήματα με βάση μεγαλύτερη του 10 χρησιμοποιούνται τα ψηφία 0 έως 9 και στη συνέχεια όσα γράμματα του λατινικού αλφαβήτου απαιτούνται για την παράσταση των χρησιμοποιούμενων από το σύστημα ψηφίων έως τη βάση μειωμένη κατά 1. Από τη σχέση $2^5 = 32$ προκύπτει ότι για την παράσταση των ψηφίων του συστήματος με βάση 32 απαιτούνται πέντε ψηφία.

Άσκηση 12

Ομαδοποιούμε, λοιπόν, τα ψηφία του δυαδικού αριθμού ανά πέντε, ώστε να προκύψουν τα αντίστοιχα ψηφία του αριθμού με βάση 32. Οι ομάδες των λιγότερο και των περισσότερων σημαντικών δυαδικών ψηφίων συμπληρώνονται, ώστε να αριθμούν πέντε δυαδικά ψηφία.

$$\begin{array}{ccc} 00001 & 10101 & .00100 \\ 1 & L & 4 \end{array}$$

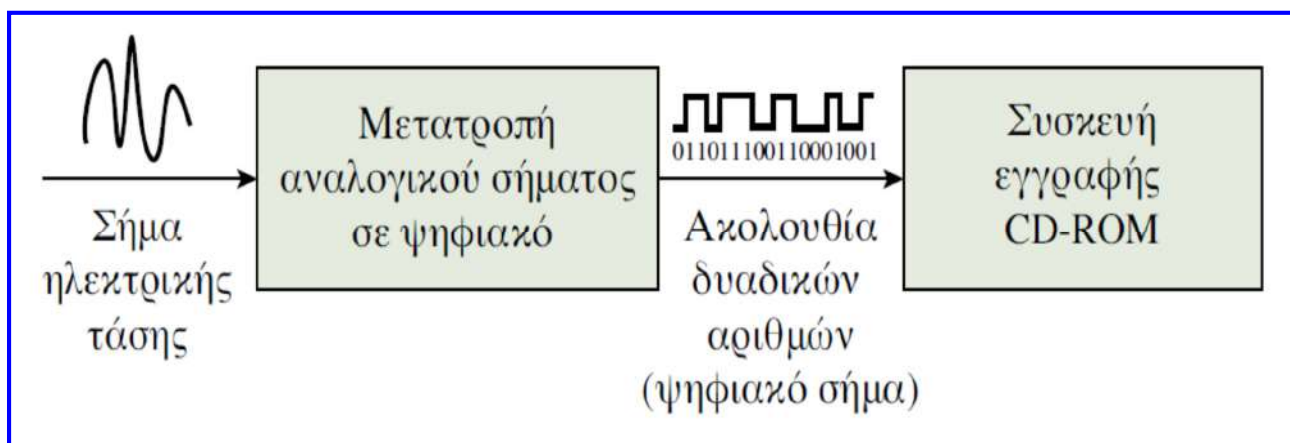
Συνεπώς: $(110101.001)_2 = (1L.4)_{32}$

Άσκηση 13

Στο σήμα ηλεκτρικής τάσης που «μεταφέρει» τον ήχο σε έναν ψηφιακό δίσκο (CD-ROM), εφαρμόζεται δειγματοληψία περίπου 44000 φορές το δευτερόλεπτο και η τιμή κάθε δείγματος εγγράφεται στην επιφάνεια του δίσκου ως δυαδικός αριθμός. Με άλλα λόγια, κάθε δυαδικός αριθμός που εγγράφεται παριστάνει μία τιμή του σήματος ηλεκτρικής τάσης που «μεταφέρει» τον ήχο. Εάν το πλήθος των ψηφίων κάθε δυαδικού αριθμού που εγγράφεται είναι 10, πόσες διαφορετικές τιμές ηλεκτρικής τάσης μπορούν να καταγραφούν; Πόσα δυαδικά ψηφία καταγράφονται στο δίσκο σε ένα δευτερόλεπτο; Εάν σε έναν ψηφιακό δίσκο μπορούν να αποθηκευτούν συνολικά πέντε δισεκατομμύρια δυαδικά ψηφία, ποια είναι η διάρκεια της μουσικής που μπορεί να αποθηκευτεί στο δίσκο αυτόν;

Άσκηση 13

Αφού το πλήθος των δυαδικών ψηφίων του αριθμού που παριστάνει μία τιμή του σήματος ηλεκτρικής τάσης είναι 10, οι διαφορετικές τιμές ηλεκτρικής τάσης που μπορούν να καταγραφούν είναι $2^{10} = 1024$.



Άσκηση 13

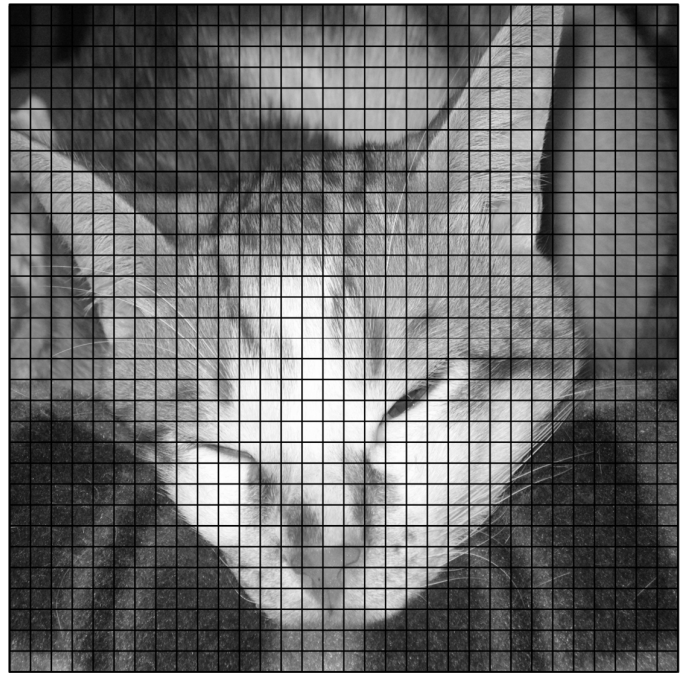
Αφού εφαρμόζεται δειγματοληψία 44000 φορές κάθε sec και για την ψηφιακή κωδικοποίηση κάθε δείγματος απαιτούνται 10 δυαδικά ψηφία, τα δυαδικά ψηφία που καταγράφονται στο δίσκο σε κάθε δευτερόλεπτο είναι $44000 \times 10 = 440000$. Η διάρκεια της μουσικής που μπορεί να αποθηκευτεί σε ένα δίσκο, για τον οποίο δίνεται ότι μπορεί να αποθηκεύσει 5 δισεκατομμύρια δυαδικά ψηφία, είναι $5 \times 10^9 / 440000 = 11363.63$ δευτερόλεπτα ή περίπου 3 ώρες και 10 λεπτά.

Άσκηση 14

Μια ασπρόμαυρη ψηφιακή φωτογραφική μηχανή θέτει ένα πλέγμα σε κάθε εικόνα και στη συνέχεια αποθηκεύει ένα δυαδικό αριθμό που παριστάνει την απόχρωση ή στάθμη του γκρι χρώματος που εμφανίζεται σε κάθε κελί του πλέγματος. Εάν είναι επιθυμητή η διάκριση μεταξύ 254 διαφορετικών αποχρώσεων του γκρι χρώματος, πόσα δυαδικά ψηφία απαιτούνται για την παράστασή τους και ποια θα μπορούσε να είναι η ψηφιακή παράσταση του λευκού και του μαύρου χρώματος; Εάν υποθέσουμε ότι το πλέγμα που τοποθετείται σε μια εικόνα έχει μέγεθος 32×32 κελιά, πόσα δυαδικά ψηφία απαιτούνται για την αποθήκευσή της;

Άσκηση 14

Στην ασπρόμαυρη εικόνα του σχήματος διακρίνεται το πλέγμα που τοποθετείται από την ψηφιακή κάμερα, ώστε να είναι δυνατή, στη συνέχεια, η παράσταση της απόχρωσης του γκρι χρώματος κάθε κελιού του πλέγματος με χρήση δυαδικών αριθμών.



Άσκηση 14

Ο αριθμός των κελιών του πλέγματος (στη συγκεκριμένη περίπτωση 32×32 κελιά), αφορά το χαρακτηριστικό της εικόνας που αναφέρεται ως ανάλυση. Λόγω του ότι $2^8 = 256$, διαπιστώνουμε ότι για την παράσταση 254 διαφορετικών αποχρώσεων του γκρι χρώματος απαιτούνται δυαδικοί αριθμοί 8 ψηφίων και ότι το άσπρο και το μαύρο χρώμα μπορούν να παρασταθούν με τους δυαδικούς αριθμούς 00000000 και 11111111, αντίστοιχα. Για την αποθήκευση ενός κελιού μιας εικόνας στην οποία τοποθετείται πλέγμα μεγέθους $32 \times 32 = 1024$ κελιών, απαιτούνται επιπλέον 10 δυαδικά ψηφία για την ψηφιακή παράσταση της θέσης του κελιού (αφού $2^{10} = 1024$), δηλαδή για κάθε κελί απαιτούνται συνολικά 18 δυαδικά ψηφία. Συνεπώς, για την αποθήκευση της συνολικής πληροφορίας που αφορά την εν λόγω εικόνα απαιτούνται $18 \times 1024 = 18432$ δυαδικά ψηφία.

Συμπληρώματα δυαδικών αριθμών

- Τα συμπληρώματα χρησιμοποιούνται στις πράξεις δυαδικών αριθμών.
- Το συμπλήρωμα ως προς 1 ενός δυαδικού αριθμού A ορίζεται ως $(2^n - 1) - A$, ενώ το συμπλήρωμα ως προς 2 του ίδιου αριθμού ορίζεται ως $2^n - A$.
- Ο αριθμός $2^n - 1$ στο δυαδικό σύστημα είναι ο μεγαλύτερος με n δυαδικά ψηφία και αποτελείται από n μονάδες.
- Αφού $1 - 0 = 1$ και $1 - 1 = 0$, το συμπλήρωμα ως προς 1 ενός αριθμού προκύπτει εάν αντικαταστήσουμε τα 0 με 1 και τα 1 με 0.
- Το συμπλήρωμα ως προς 2 ενός αριθμού προκύπτει εάν προσθέσουμε 1 στο συμπλήρωμά του ως προς 1
- Ισοδύναμα προκύπτει εάν αφαιρέσουμε τον αριθμό από τον αριθμό 2^n (= 1 μονάδα ακολουθούμενη από n μηδενικά), ενέργεια που αντιστοιχεί στη διατήρηση των συνεχόμενων λιγότερο σημαντικών 0 και του πρώτου 1 και στην εναλλαγή 0 και 1 στις υπόλοιπες πιο σημαντικές θέσεις του αριθμού.
- Παράδειγμα: $\Sigma_1(1101100) = 0010011$ και $\Sigma_2(1101100) = 0010100$.

Προσημασμένοι δυαδικοί αριθμοί

- Στην παράσταση προσημασμένου μεγέθους το + είναι 0, το - είναι 1 και καταλαμβάνουν την περισσότερο σημαντική θέση. Ακολουθούν $n - 1$ δυαδικά ψηφία που συνιστούν το μέγεθος ή μέτρο ή τιμή του αριθμού.
- Κατά την παράσταση προσημασμένου συμπληρώματος, οι θετικοί αριθμοί παριστάνονται με πρόσημο 0 και τιμή που καθορίζεται από τα $n - 1$ λιγότερο σημαντικά ψηφία, ενώ οι αρνητικοί αριθμοί παριστάνονται με το συμπλήρωμα ως προς 1 ή 2 των αντίστοιχων θετικών αριθμών.
- Από τον ορισμό των συμπληρωμάτων προκύπτει ότι πρόσημο (MSB) των αρνητικών αριθμών είναι πάντα 1.
- Οι θετικοί αριθμοί είναι ίδιοι και στους τρεις τρόπους παράστασης προσημασμένων αριθμών.
- Ο μεγαλύτερος θετικός αριθμός που μπορεί να παρασταθεί και με τους 3 τρόπους είναι ο $2^{n-1} - 1$ (για n δυαδικά ψηφία) και ο μικρότερος αρνητικός αριθμός είναι ο αριθμός $-2^{n-1} + 1$, με εξαίρεση την παράσταση συμπληρώματος ως προς 2, στην οποία μπορεί να παρασταθεί και ο αρνητικός αριθμός -2^{n-1} .

Προσημασμένοι δυαδικού αριθμοί

Δεκαδική παράσταση	Παράσταση προσημασμένου μεγέθους	Παράσταση προσημασμένου συμπληρώματος ως προς 1	Παράσταση προσημασμένου συμπληρώματος ως προς 2
+7	0111	0111	0111
+6	0110	0110	0110
+5	0101	0101	0101
+4	0100	0100	0100
+3	0011	0011	0011
+2	0010	0010	0010
+1	0001	0001	0001
0	0000 ή 1000	0000 ή 1111	0000

Προσημασμένοι δυαδικού αριθμοί

Δεκαδική παράσταση	Παράσταση προσημασμένου μεγέθους	Παράσταση προσημασμένου συμπληρώματος ως προς 1	Παράσταση προσημασμένου συμπληρώματος ως προς 2
-1	1001	1110	1111
-2	1010	1101	1110
-3	1011	1100	1101
-4	1100	1011	1100
-5	1101	1010	1011
-6	1110	1001	1010
-7	1111	1000	1001
-8	-	-	1000

Άσκηση 15

Να εξαγάγετε τις παραστάσεις προσημασμένου μεγέθους και προσημασμένου συμπληρώματος ως προς 2 με οκτώ δυαδικά ψηφία, των δεκαδικών αριθμών: +119, -77 και -3.

Άσκηση 15

Η άσκηση αυτή αφορά δύο παραστάσεις προσημασμένων δυαδικών αριθμών: την παράσταση προσημασμένου μεγέθους και την παράσταση προσημασμένου συμπληρώματος ως προς 2. Στην παράσταση προσημασμένου μεγέθους το πρόσημο καταλαμβάνει την πιο σημαντική θέση του αριθμού, ως θετικό πρόσημο χρησιμοποιούμε το δυαδικό ψηφίο 0 και ως αρνητικό πρόσημο το δυαδικό ψηφίο 1. Στην παράσταση προσημασμένου συμπληρώματος ως προς 2, οι θετικοί αριθμοί n δυαδικών ψηφίων παριστάνονται με μηδενικό πρόσημο και τιμή που καθορίζεται από τα $n - 1$ λιγότερο

Άσκηση 15

σημαντικά ψηφία, ενώ οι αρνητικοί αριθμοί παριστάνονται με το συμπλήρωμα ως προς 2 των αντίστοιχων θετικών αριθμών. Αρχικά, λοιπόν, χρησιμοποιούμε τη σχέση μετατροπής δεκαδικών αριθμών σε δυαδικούς αριθμούς με 7 δυαδικά ψηφία. Η παράσταση προσημασμένου μεγέθους προϋποθέτει στη συνέχεια μόνο την προσάρτηση του ψηφίου-προσήμου στην πιο σημαντική θέση των αριθμών. Οι θετικοί αριθμοί είναι ίδιοι και στους δύο τρόπους παράστασης.

Η παράσταση των αρνητικών αριθμών σε μορφή συμπληρώματος ως προς 2 προϋποθέτει τον υπολογισμό του συμπληρώματος ως προς 2 των αντίστοιχων θετικών αριθμών.

Άσκηση 15

Δεκαδικός αριθμός	Δυαδικός αριθμός επτά ψηφίων	Παράσταση προσημασμένου μεγέθους	Παράσταση συμπληρώματος ως προς 2
+119	1110111	01110111	01110111
-77	1001101	11001101	10110011
-3	0000011	10000011	11111101

Άσκηση 16

Η παράσταση προσημασμένου συμπληρώματος ως προς 3, ενός αριθμού στο τριαδικό αριθμητικό σύστημα, είναι 12221. Ακολουθώντας επαγωγική μέθοδο διερεύνησης, όσον αφορά το πλήθος των ψηφίων του αριθμού, να διαπιστώσετε εάν πρόκειται για αρνητικό ή θετικό αριθμό και στη συνέχεια να προσδιορίσετε τον αντίστοιχο δεκαδικό αριθμό.

Άσκηση 16

Η άσκηση αυτή αποτελεί εφαρμογή της παράστασης προσημασμένων αριθμών με τη χρήση του συμπληρώματος ως προς τη βάση του αριθμητικού συστήματος και αφορά το τριαδικό αριθμητικό σύστημα. Σε αυτό το αριθμητικό σύστημα, στο οποίο βάση αποτελεί ο αριθμός 3, χρησιμοποιούνται τα στοιχεία 0, 1 και 2. Για να αντεπεξέλθετε στις δυσκολίες που υπάρχουν, προτιμήστε να προσεγγίσετε την απάντηση με επαγωγική μέθοδο, ξεκινώντας από τριαδικούς αριθμούς δύο ψηφίων. Αφού $3^2 = 9$, με δύο ψηφία μπορούν να παρασταθούν εννέα αριθμοί, που αντιστοιχούν στους δεκαδικούς αριθμούς από -4 έως $+4$. Ο δεκαδικός αριθμός $+1$ μπορεί να παρασταθεί με τον τριαδικό αριθμό 01, αφού εύκολα προκύπτει ότι: $0 \times 3^1 + 1 \times 3^0 = 1$. Με όμοιο τρόπο προκύπτει ότι οι δεκαδικοί αριθμοί $+2$, $+3$ και $+4$ παριστάνονται με τους τριαδικούς αριθμούς 02, 10 και 11, αντίστοιχα. Οι αρνητικοί αριθμοί παριστάνονται με το συμπλήρωμα ως προς 3 των αντίστοιχων θετικών.

Άσκηση 16

Έτσι οι δεκαδικοί αριθμοί $-4, -3, -2$ & -1 , παριστάνονται με τους τριαδικούς αριθμούς $12, 20, 21$ & 22 , αντίστοιχα. Σημειώνεται ότι το συμπλήρωμα ενός αριθμού A με n ψηφία ως προς τη βάση r ισούται με $r^n - A$, συνεπώς για τριαδικό αριθμό A με 2 ψηφία το συμπλήρωμα ως προς 3 είναι $3^2 - A$. Αφού $3^3 = 27$, με 3 ψηφια μπορούν να παρασταθούν 27 αριθμοί (το 0, 13 θετικοί και 13 αρνητικοί).

Άσκηση 16

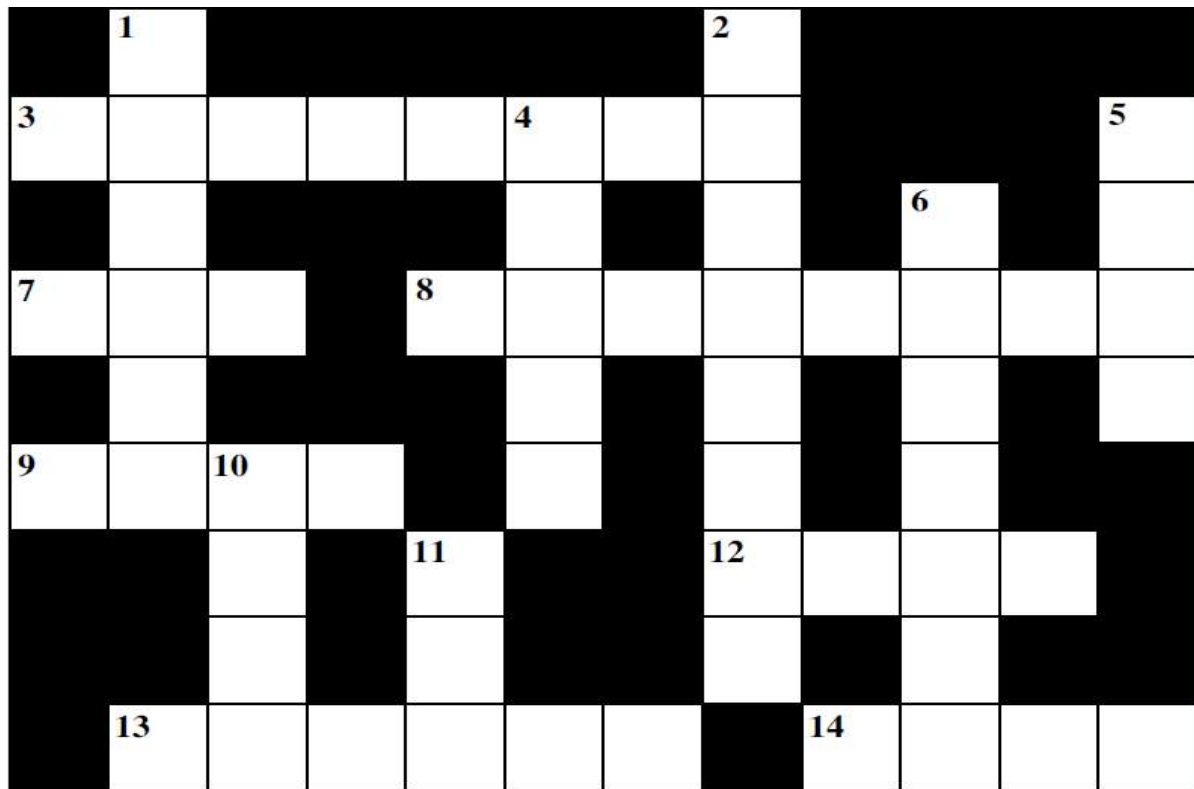
Με προσέγγιση όμοια με εκείνη που ακολουθήθηκε για τους αριθμούς δύο ψηφίων, προκύπτει ότι οι θετικοί αριθμοί είναι οι εξής: 001, 002, 010, 011, 012, 020, 021, 022, 100, 101, 102, 110, 111. Οι αρνητικοί αριθμοί είναι οι εξής: 112, 120, 121, 122, 200, 201, 202, 210, 211, 212, 220, 221, 222. Παρατηρήστε ότι οι θετικοί αριθμοί εκτείνονται από 000...1 έως 111...1, ενώ οι αρνητικοί αριθμοί από 111...12 έως 222...22. Συνεπώς, ο αριθμός 12221 είναι αρνητικός και για να προσδιορίσετε τον αντίστοιχο δεκαδικό αριθμό θα πρέπει αρχικά να υπολογίσετε το συμπλήρωμά του ως προς 3. Αυτό υπολογίζεται ως εξής:

$$(22222 - 12221) + 1 = 10001 + 1 = 10002$$

Ο αντίστοιχος αρνητικός δεκαδικός αριθμός προκύπτει εύκολι ως εξής:

$$-(1 \times 3^4 + 0 \times 3^3 + 0 \times 3^2 + 0 \times 3^1 + 2 \times 3^0) = -(81 + 2) = -83$$

Άσκηση 17



Άσκηση 17

Οριζόντια

3. Ο δυαδικός αριθμός που αντιστοιχεί στον αριθμό 37 του δεκαεξαδικού συστήματος
7. Ο δεκαδικός αριθμός -4 στο δυαδικό σύστημα σε παράσταση συμπληρώματος ως προς 2
8. Ο δεκαδικός αριθμός -35 στο δυαδικό σύστημα σε παράσταση συμπληρώματος ως προς 2
9. Το δεκαεξαδικό ψηφίο E στο δυαδικό σύστημα

Κάθετα

1. Ο αριθμός 43 του οκταδικού συστήματος στο δυαδικό σύστημα
2. Ο δεκαδικός αριθμός $+114$ στο δυαδικό σύστημα σε παράσταση συμπληρώματος ως προς 2
4. Ο δεκαδικός αριθμός 20 στο δυαδικό σύστημα
5. Ο δεκαδικός αριθμός -6 στο δυαδικό σύστημα σε παράσταση συμπληρώματος ως προς 2

Άσκηση 17

Οριζόντια	Κάθετα
12. Το αποτέλεσμα της αφαίρεσης των δεκαεξαδικών ψηφίων A – E στο δυαδικό σύστημα	6. Το αποτέλεσμα της πρόσθεσης του δεκαεξαδικού αριθμού 10 με το δεκαδικό αριθμό 83 στο δυαδικό σύστημα
13. Το αποτέλεσμα της αφαίρεσης των δεκαδικών αριθμών 64 – 26 στο δυαδικό σύστημα	10. Ο δεκαδικός αριθμός 12 στο δυαδικό σύστημα
14. Το δεκαεξαδικό ψηφίο 4 στο δυαδικό σύστημα	11. Ο δεκαδικός αριθμός +3 στο δυαδικό σύστημα σε παράσταση συμπληρώματος ως προς 2

Άσκηση 17

Για παράδειγμα, στη θέση 7 οριζοντίως ζητείται ο δυαδικός αριθμός -4 σε παράσταση συμπληρώματος ως προς 2. Στη θέση αυτή του σταυρόλεξου διατίθενται τρία ψηφία, με τα οποία μπορούν να παρασταθούν οι προσημασμένοι δυαδικοί αριθμοί από -4 έως $+3$. Ο ζητούμενος αριθμός είναι ο 100, αφού το πιο σημαντικό ψηφίο σε παράσταση προσημασμένου συμπληρώματος ως προς 2 έχει βαρύτητα $-2^n - 1$, δηλαδή για αριθμό ψηφίων $n = 3$, η βαρύτητα του εν λόγω ψηφίου είναι -4 .

Άσκηση 17

	¹ 1					² 0					
³	0				⁴		1				⁵
	0						1		⁶		
⁷	1	0	0		⁸		1				
	1						0				
⁹	1	¹⁰					0				
				¹¹			¹² 1	1	0	0	
							0				
	¹³							¹⁴			

✓ Βασικές πράξεις δυαδικών αριθμών

Πρόσθεση μη προσημασμένων δυαδικών αριθμών

Άσκηση 18

Για τον υπολογισμό του αθροίσματος των δεκαδικών αριθμών 45 και 61 στο δυαδικό σύστημα, μετατρέπουμε τους δύο δεκαδικούς αριθμούς σε δυαδικούς και εκτελούμε την πράξη της πρόσθεσης δίνοντας ιδιαίτερη προσοχή στο χειρισμό των κρατούμενων. Θα πρέπει να σημειωθεί ότι από την πρόσθεση τριών μονάδων προκύπτει άθροισμα 1 και κρατούμενο 1 (δηλαδή 11 που αντιστοιχεί στο δεκαδικό αριθμό 3) και ότι η εν λόγω άσκηση αφορά **μη προσημασμένους αριθμούς**.

Άσκηση 18

1	1	1	1	1			← Κρατούμενα από προηγούμενη θέση
	1	0	1	1	0	1	$(45)_{10}$
+	1	1	1	1	0	1	$(61)_{10}$
<hr/>							
1	1	0	1	0	1	0	$(106)_{10}$

Άσκηση 19

Να προσθέσετε τους μη προσημασμένους δυαδικούς αριθμούς 101101, 110101, 001101, 010001, εκτελώντας την πράξη ανά ζεύγη αριθμών και στη συνέχεια εκτελώντας την πράξη σε μία μόνο φάση με το σύνολο των αριθμών.

Η πρόσθεση των αριθμών που δίνονται, ανά ζεύγη, δεν παρουσιάζει ιδιαίτερη δυσκολία, αρκεί να μεταφέρετε σωστά στην επόμενη θέση τα κρατούμενα ψηφία που προκύπτουν κατά την πρόσθεση σε μία θέση. Αφού προσθέσετε τα δύο ζεύγη των αριθμών, στη συνέχεια θα πρέπει να εκτελέσετε την πρόσθεση των επιμέρους αθροισμάτων.

Άσκηση 19

$\begin{array}{r} 1\ 1\ 1\ 1\ 1 \\ +\ 1\ 1\ 0\ 1\ 0\ 1 \\ \hline 1\ 1\ 0\ 0\ 0\ 1\ 0 \end{array}$	$\begin{array}{r} 0\ 0\ 1\ 1\ 0\ 1 \\ +\ 0\ 1\ 0\ 0\ 0\ 1 \\ \hline 0\ 1\ 1\ 1\ 1\ 0 \end{array}$	<p style="text-align: right;">Κρατούμενα ← προηγούμενης θέσης</p> <p style="text-align: right;">(45)₁₀ (13)₁₀ (53)₁₀ (17)₁₀ (98)₁₀ (30)₁₀</p>
$\begin{array}{r} 1\ 1\ 1\ 1\ 1\ 1 \\ +\ 1\ 1\ 0\ 0\ 0\ 1\ 0 \\ \hline 1\ 0\ 0\ 0\ 0\ 0\ 0 \end{array}$		<p style="text-align: right;">Κρατούμενα ← προηγούμενης θέσης</p> <p style="text-align: right;">(98)₁₀ (30)₁₀ (128)₁₀</p>

Άσκηση 19

Κατά την εκτέλεση της πρόσθεσης σε μία φάση με το σύνολο των αριθμών, θα πρέπει να δώσετε ιδιαίτερη προσοχή στα κρατούμενα που προκύπτουν κατά την πρόσθεση σε κάθε θέση. Για παράδειγμα, η πρόσθεση των ψηφίων στη λιγότερο σημαντική θέση έχει αποτέλεσμα $1 + 1 + 1 + 1 = 10$, που σημαίνει ότι το ψηφίο του αθροίσματος στη θέση αυτή είναι 0 και ότι η κρατούμενη ποσότητα αποτελείται από δύο ψηφία και είναι 10. Θα πρέπει, λοιπόν, κατά την πρόσθεση στην επόμενη θέση να μεταφερθεί και να προστεθεί με τα ψηφία αυτής, η εν λόγω κρατούμενη ποσότητα.

Άσκηση 19

	10	10	10	10	1	10	←	Κρατούμενη ποσότητα προηγούμενης θέσης
		1	0	1	1	0	1	$(45)_{10}$
		1	1	0	1	0	1	$(53)_{10}$
		0	0	1	1	0	1	$(13)_{10}$
+		0	1	0	0	0	1	$(17)_{10}$
	1	0	0	0	0	0	0	$(128)_{10}$

Αφαίρεση μη προσημασμένων δυαδικών αριθμών

- Για την εκτέλεση της αφαίρεσης δύο μη προσημασμένων αριθμών n δυαδικών ψηφίων, προσθέτουμε στον μειωτέο (M) το συμπλήρωμα ως προς 2 του αφαιρετέου (A), δηλαδή εκτελούμε την πράξη:

$$M + (2^n - A) = M - A + 2^n.$$

- Λόγω του ότι ο αριθμός 2^n στο δυαδικό σύστημα συνίσταται από μία μονάδα ακολουθούμενη από n μηδενικά, εάν $M \geq A$, στο αποτέλεσμα της πρόσθεσης προκύπτει μονάδα στην πιο σημαντική θέση (τελικό κρατούμενο), η οποία θα πρέπει να αγνοηθεί.
- Εάν $M < A$, το αποτέλεσμα της πρόσθεσης θα είναι: $2^n - (A - M)$, δηλαδή το συμπλήρωμα ως προς 2 του $A - M$.
- Στην περίπτωση αυτή, η διαφορά $M - A$ είναι αρνητικός αριθμός και η τιμή του προκύπτει με τον υπολογισμό του συμπληρώματος ως προς 2 του αποτελέσματος της πρόσθεσης του μειωτέου με το συμπλήρωμα ως προς 2 του αφαιρετέου.

Άσκηση 20

Υπολογίζουμε τη διαφορά των δεκαδικών αριθμών 77 και 23, θέτοντας διαδοχικά και στους δύο αριθμούς το ρόλο του μειωτέου και του αφαιρετέου. Μετατρέπουμε τους δύο δεκαδικούς αριθμούς σε δυαδικούς, υπολογίζουμε το συμπλήρωμά τους ως προς 2 και εκτελούμε διαδοχικά τις πράξεις $77-23$ και $23-77$, προσθέτοντας στον μειωτέο το συμπλήρωμα του αφαιρετέου.

$$(77)_{10} = 1001101, \text{ συμπλήρωμα ως προς 2: } 0110011$$

$$(23)_{10} = 0010111, \text{ συμπλήρωμα ως προς 2: } 1101001$$

Άσκηση 20

$$\begin{array}{r} 1 \ 0 \ 0 \ 1 \ 1 \ 0 \ 1 \ (77)_{10} \\ + \ 1 \ 1 \ 0 \ 1 \ 0 \ 0 \ 1 \ \text{Συμπλήρωμα ως προς 2 του } (23)_{10} \\ \hline 1 \ 0 \ 1 \ 1 \ 0 \ 1 \ 1 \ 0 \end{array}$$

Λόγω του ότι ο μειωτέος είναι μεγαλύτερος του αφαιρετέου, αγνοούμε το τελικό κρατούμενο και το αποτέλεσμα της αφαίρεσης είναι: $0110110 = (54)_{10}$.

Άσκηση 20

$$\begin{array}{r} 0 \ 0 \ 1 \ 0 \ 1 \ 1 \ 1 \ (23)_{10} \\ + \ 0 \ 1 \ 1 \ 0 \ 0 \ 1 \ 1 \ \text{Συμπλήρωμα ως προς 2 του } (77)_{10} \\ \hline 1 \ 0 \ 0 \ 1 \ 0 \ 1 \ 0 \end{array}$$

Λόγω του ότι ο μειωτέος είναι μικρότερος του αφαιρετέου, η διαφορά τους είναι αρνητικός αριθμός, η τιμή του οποίου είναι το συμπλήρωμα ως προς 2 του αποτελέσματος της διενεργηθείσας πρόσθεσης: $0110110 = (54)_{10}$.

Πρόσθεση και αφαίρεση προσημασμένων αριθμών

- Οι προσημασμένοι δυαδικοί αριθμοί που παριστάνονται με μορφή προσημασμένου συμπληρώματος ως προς 2, προστίθενται (συμπεριλαμβανομένου του ψηφίου που κατέχει θέση προσήμου), χωρίς προηγούμενη επεξεργασία.
- Εάν στο αποτέλεσμα της πρόσθεσης, το οποίο, επίσης, παριστάνεται με μορφή προσημασμένου συμπληρώματος ως προς 2, προκύψει τελικό κρατούμενο (δηλαδή κρατούμενο στην πιο σημαντική θέση), αγνοείται.
- Η πράξη της αφαίρεσης προσημασμένων αριθμών ανάγεται σε πρόσθεση του μειωτέου με τον αντίθετο αριθμό του αφαιρετέου, ο οποίος μπορεί να παρασταθεί με το συμπλήρωμα ως προς 2 του αφαιρετέου.

Άσκηση 21

Εκτελούμε τις πράξεις $A + B$, $A - B$, $-A + B$ και $-A - B$, όταν A , B είναι προσημασμένοι δυαδικοί αριθμοί τεσσάρων ψηφίων σε παράσταση συμπληρώματος ως προς 2, με $A = 0011 = (+3)_{10}$ και $B = 1100 = (-4)_{10}$.

$$\begin{array}{r} 0 \ 0 \ 1 \ 1 \ A \\ + \ 1 \ 1 \ 0 \ 0 \ B \\ \hline 1 \ 1 \ 1 \ 1 \ (-1)_{10} \end{array}$$

$$\begin{array}{r} 0 \ 0 \ 1 \ 1 \ A \\ + \ 0 \ 1 \ 0 \ 0 \ -B \\ \hline 0 \ 1 \ 1 \ 1 \ (+7)_{10} \end{array}$$

$$\begin{array}{r} 1 \ 1 \ 0 \ 1 \ -A \\ + \ 1 \ 1 \ 0 \ 0 \ +B \\ \hline \cancel{1} \ 1 \ 0 \ 0 \ 1 \ (-7)_{10} \end{array}$$

$$\begin{array}{r} 1 \ 1 \ 0 \ 1 \ -A \\ + \ 0 \ 1 \ 0 \ 0 \ -B \\ \hline \cancel{1} \ 0 \ 0 \ 0 \ 1 \ (+1)_{10} \end{array}$$

Άσκηση 21

Παρατηρήστε ότι οι αρνητικοί αριθμοί που συμμετέχουν στις πράξεις καθώς και τα αρνητικά αποτελέσματα των πράξεων βρίσκονται σε παράσταση συμπληρώματος ως προς 2 και ότι τα κρατούμενα που προκύπτουν στην πιο σημαντική θέση αγνοούνται.

Άσκηση 22

Υπερχείλιση

Κατά την πρόσθεση των θετικών δυαδικών αριθμών $0111 = (+7)_{10}$ και $0100 = (+4)_{10}$ προκύπτει λανθασμένο αρνητικό αποτέλεσμα, δηλαδή $1011 = (-5)_{10}$, λόγω της υπερχείλισης. Αυτό συμβαίνει διότι το ορθό αποτέλεσμα $01011 = (+11)_{10}$ είναι μεγαλύτερο από το μεγαλύτερο δυνατό θετικό αριθμό που μπορεί να παρασταθεί με 4 δυαδικά ψηφία, δηλαδή τον αριθμό $(+7)_{10}$. Επίσης, κατά την πρόσθεση των αρνητικών δυαδικών αριθμών $1100 = (-4)_{10}$ και $1010 = (-6)_{10}$ προκύπτει λανθασμένο θετικό αποτέλεσμα, δηλαδή $0110 = (+6)_{10}$, λόγω της υπερχείλισης, και αυτό συμβαίνει διότι το ορθό αποτέλεσμα $10110 = (-10)_{10}$ είναι μικρότερο από το μικρότερο δυνατό αρνητικό αριθμό που μπορεί να παρασταθεί με 4 δυαδικά ψηφία, δηλαδή το $(-8)_{10}$.

Άσκηση 23

Να προσθέσετε το μέγιστο θετικό ακέραιο αριθμό με τον ελάχιστο αρνητικό ακέραιο αριθμό που παριστάνονται με 16 δυαδικά ψηφία σε μορφή συμπληρώματος ως προς 2.

Άσκηση 23

Οι αρνητικοί δυαδικοί αριθμοί παριστάνονται με το συμπλήρωμα ως προς 2 των αντίστοιχων θετικών. Οι αριθμοί που παριστάνονται με μορφή προσημασμένου συμπληρώματος ως προς 2, προστίθενται χωρίς προηγούμενη επεξεργασία. Το αποτέλεσμα της πρόσθεσης παριστάνεται, επίσης, με μορφή προσημασμένου συμπληρώματος ως προς 2. Ο μέγιστος θετικός ακέραιος αριθμός που μπορεί να παρασταθεί με 16 δυαδικά ψηφία είναι ο αριθμός που αποτελείται από ένα μηδενικό στην περισσότερη σημαντική θέση, ακολουθούμενο από 15 μονάδες στις υπόλοιπες θέσεις.

Άσκηση 23

Ο ελάχιστος αρνητικός ακέραιος αριθμός που μπορεί να παρασταθεί με 16 δυαδικά ψηφία είναι ο αριθμός που αποτελείται από μία μονάδα στην περισσότερη σημαντική θέση, ακολουθούμενη από 15 μηδενικά στις υπόλοιπες θέσεις. Η πρόσθεση των δύο αριθμών έχει ως εξής:

$$\begin{array}{r} 0 \ 1 \ 1 \ 1 \ 1 \ 1 \ 1 \ 1 \ 1 \ 1 \ 1 \ 1 \ 1 \ 1 \ 1 \ 1 \ 1 \quad (+32767)_{10} \\ + \ 1 \ 0 \ 0 \ 0 \ 0 \ 0 \ 0 \ 0 \ 0 \ 0 \ 0 \ 0 \ 0 \ 0 \ 0 \ 0 \quad (-32768)_{10} \\ \hline 1 \ 1 \ 1 \ 1 \ 1 \ 1 \ 1 \ 1 \ 1 \ 1 \ 1 \ 1 \ 1 \ 1 \ 1 \ 1 \quad (-1)_{10} \end{array}$$

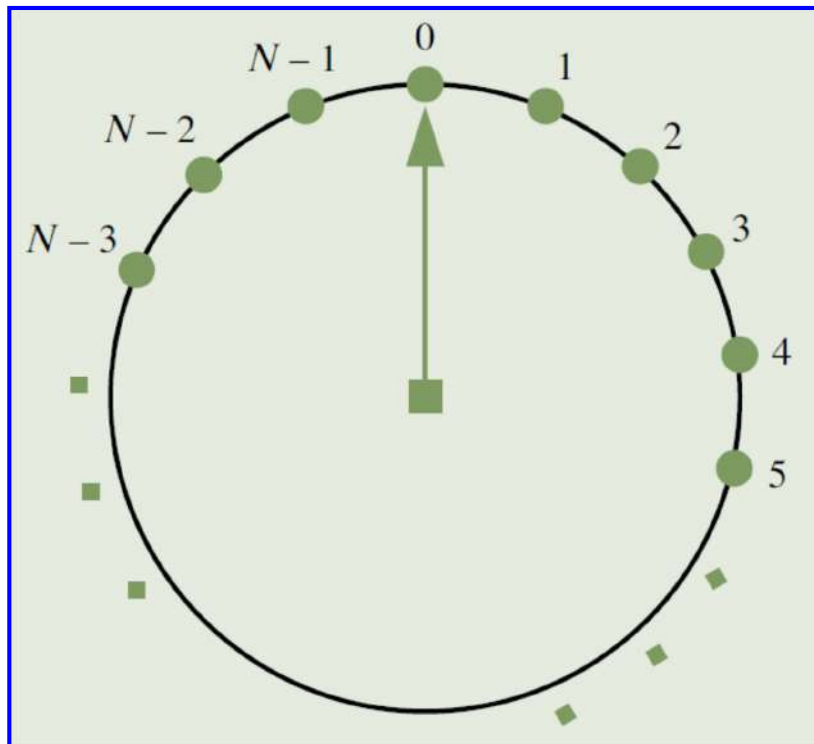
Το αποτέλεσμα της πρόσθεσης είναι αρνητικός αριθμός, του οποίου το συμπλήρωμα ως προς 2 μας παρέχει το μέγεθός του, που ισούται με 1.

Άσκηση 24

Μια γραφική μέθοδος αναπαράστασης N θετικών ακέραιων αριθμών είναι το ρολόι της επόμενης διαφάνειας, που περιλαμβάνει στην περίμετρό του θέσεις από 0 έως $N - 1$, καθώς και ένα δείκτη μέσω της κίνησης του οποίου μπορούν να εκτελεστούν οι πράξεις της πρόσθεσης και της αφαίρεσης.

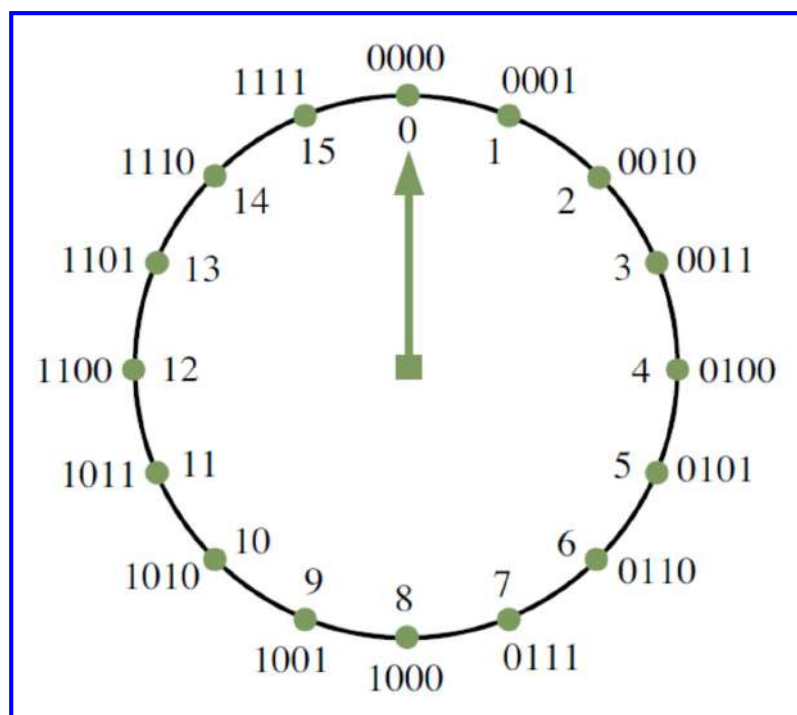
- Σχεδιάζοντας το ρολόι μη προσημασμένων δυαδικών αριθμών για $N=16$, να υποδείξετε μια μέθοδο εκτέλεσης πρόσθεσης και αφαίρεσης, υποδεικνύοντας και τον κανόνα ύπαρξης τελικού κρατουμένου κατά την πρόσθεση.
- Σχεδιάστε αντίστοιχο ρολόι προσημασμένων δυαδικών αριθμών τεσσάρων ψηφίων σε παράσταση συμπληρώματος ως προς 2 και υποδείξτε τη διαδικασία εκτέλεσης πρόσθεσης και αφαίρεσης, υποδεικνύοντας και τον κανόνα ύπαρξης υπερχείλισης.

Άσκηση 24



Άσκηση 24

Ρολόι μη προσημασμένων δυαδικών αριθμών



Άσκηση 24

Το ζητούμενο ρολόι για 16 μη προσημασμένους δυαδικούς αριθμούς μπορεί να χρησιμοποιηθεί για την εκτέλεση πρόσθεσης και αφαίρεσης με δεξιόστροφη κίνηση του δείκτη.

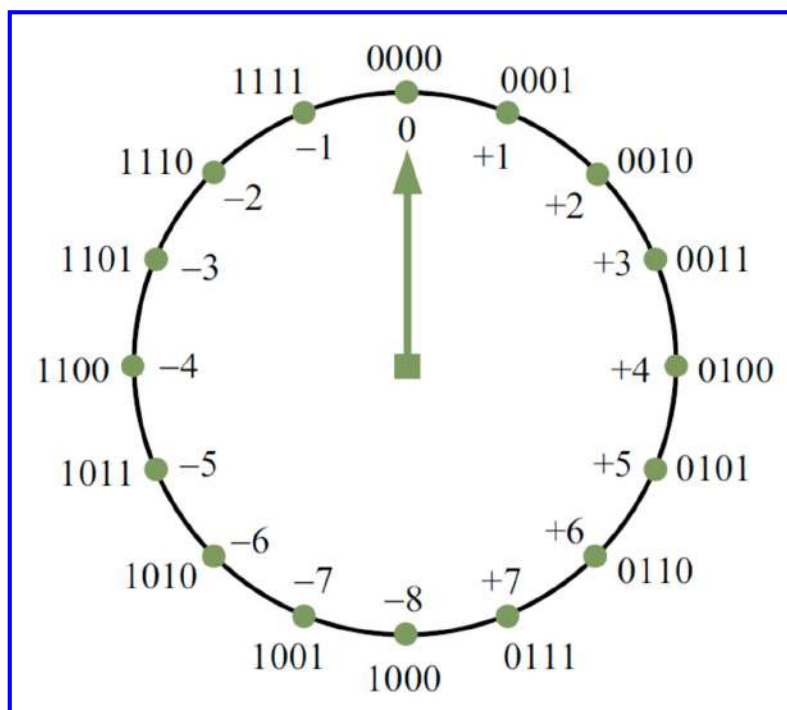
Για την πρόσθεση δύο αριθμών (π.χ. $3 + 9$ ή $0011 + 1001$), ξεκινώντας από τον αριθμό 0011 μετακινούμε το δείκτη δεξιόστροφα κατά 9 θέσεις και καταλήγουμε στο άθροισμα που είναι ο αριθμός 12 (1100). Εάν το ζητούμενο άθροισμα είναι μεγαλύτερο του 15 (π.χ. $3 + 14 = 17$ ή $0011 + 1110 = 10001$), η τελική θέση του δείκτη θα είναι ο αριθμός 0001, δηλαδή θα απουσιάζει το κρατούμενο ψηφίο που προκύπτει από την πρόσθεση στην πιο σημαντική θέση. Συνεπώς, ο κανόνας ύπαρξης κρατουμένου είναι η μετάβαση του δείκτη από τη θέση 15 στη θέση 0.

Άσκηση 24

Η αφαίρεση ανάγεται σε πρόσθεση στον μειωτέο του συμπληρώματος ως προς 2 του αφαιρετέου. Συνεπώς, όταν πρόκειται για αφαίρεση θα πρέπει να μετακινήσετε το δείκτη δεξιόστροφα τόσες θέσεις, όσες υποδεικνύει το συμπλήρωμα ως προς 2 του αφαιρετέου. Για παράδειγμα, κατά την εκτέλεση της αφαίρεσης $9 - 3$ ($1001 - 0011$), ξεκινώντας από τον αριθμό 1001 μετακινούμε το δείκτη δεξιόστροφα κατά 13 θέσεις (αφού το συμπλήρωμα ως προς 2 του 0011 είναι ο αριθμός 1101 με αντίστοιχο δεκαδικό τον αριθμό 13) και καταλήγουμε στη διαφορά που είναι ο αριθμός 6 (0110). Εναλλακτικά, για την αφαίρεση θα μπορούσε να υιοθετηθεί η αριστερόστροφη κίνηση του δείκτη κατά το πλήθος θέσεων που υποδεικνύεται από τον μειωτέο.

Άσκηση 24

Ρολόι προσημασμένων δυαδικών αριθμών.



Άσκηση 24

Το αντίστοιχο ρολόι προσημασμένων δυαδικών αριθμών τεσσάρων ψηφίων σε παράσταση συμπληρώματος ως προς 2, θα πρέπει να περιλαμβάνει τους αριθμούς της τελευταίας στήλης του πίνακα που προαναφέρθηκε. Για την πρόσθεση δύο προσημασμένων αριθμών (π.χ. των αριθμών +3 και -7 ή 0011 και 1001), ξεκινώντας από τον αριθμό 0011 μετακινούμε το δείκτη δεξιόστροφα κατά 9 θέσεις (αφού η αντίστοιχη δεκαδική τιμή του αριθμού 1001 είναι ο αριθμός 9) και καταλήγουμε στο άθροισμα που είναι ο αριθμός -4 (1100). Η πράξη της αφαίρεσης προσημασμένων αριθμών ανάγεται σε πρόσθεση του μειωτέου με τον αντίθετο αριθμό του αφαιρετέου. Υπερχείλιση κατά την πρόσθεση δύο προσημασμένων αριθμών συμβαίνει όταν οι αριθμοί είναι ομόσημοι και το άθροισμα που προκύπτει έχει διαφορετικό πρόσημο από τους αριθμούς που προστίθενται.

Άσκηση 24

Επιχειρώντας δοκιμές στο ρολόι των προσημασμένων αριθμών, μπορείτε να παρατηρήσετε ότι, εάν προσθέτετε θετικούς αριθμούς, υπερχείλιση συμβαίνει όταν υπάρχει διάβαση του δείκτη από τη θέση +7 στη θέση -8, ενώ εάν προσθέτετε αρνητικούς αριθμούς, υπερχείλιση συμβαίνει όταν δεν υπάρχει μετάβαση του δείκτη από τη θέση +7 στη θέση -8. Για παράδειγμα, κατά την πρόσθεση των αριθμών +7 και +4, υπάρχει μετάβαση του δείκτη από τη θέση +7 στη θέση -8 και η τελική του θέση είναι ο αριθμός -5 (1011), ενώ το ορθό αποτέλεσμα της πρόσθεσης είναι ο αριθμός +11 (01011). Το λανθασμένο αποτέλεσμα οφείλεται στην υπερχείλιση, κατά την οποία το ψηφίο-πρόσημο έχει μετατοπιστεί από την αναμενόμενη θέση του λόγω μη επάρκειας του πλήθους των ψηφίων.

Πρόσθεση 8δικων και 16δικών αριθμών – Άσκηση 25

Προσθέτουμε στο οκταδικό σύστημα τους αριθμούς 456 και 122 και στο δεκαεξαδικό σύστημα τους αριθμούς ABC και EDF.

Στο οκταδικό σύστημα εκτελούμε την πρόσθεση ανά ψηφίο και όταν προκύπτει άθροισμα $S > 7$, το άθροισμα ισούται με $S - 8$ (βάση) και το κρατούμενο με 1 (μία οκτάδα). Παρομοίως, εκτελούμε την πρόσθεση στο δεκαεξαδικό σύστημα, όπου γνωρίζουμε ότι βάση είναι το 16 και ότι για τα ψηφία άνω του 9 χρησιμοποιούνται τα λατινικά γράμματα A, B, C, D, E, F.

$$\begin{array}{r} 1 \\ 4 \\ + 2 \\ \hline 6 \end{array}$$

$$\begin{array}{r} 1 \\ \\ + \\ \hline 1 \end{array}$$

Διαίρεση δυαδικών αριθμών – Άσκηση 27

Διαιρούμε του δυαδικούς αριθμούς $1110111 = (119)_{10}$ και $1001 = (9)_{10}$:

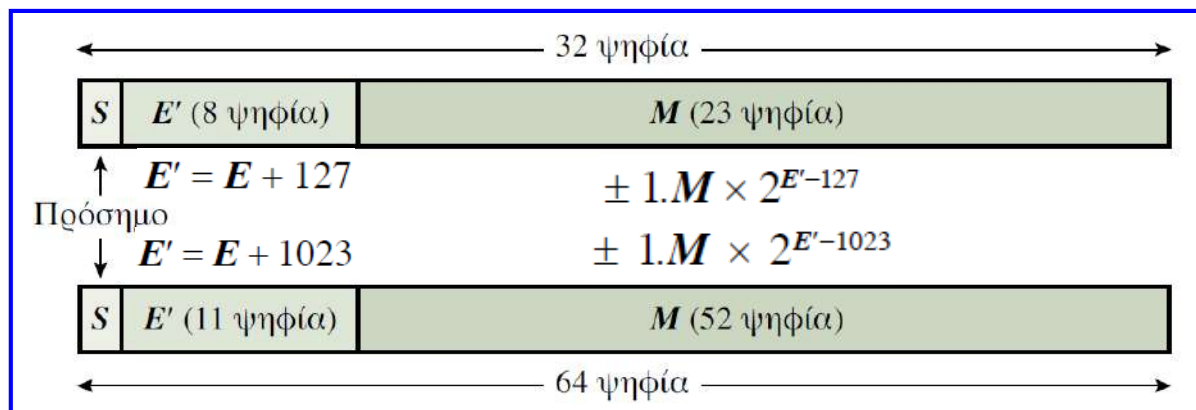
$(119)_{10}$: διαιρετέος								$(9)_{10}$: διαιρέτης			
	1	1	1	0	1	1		1	0	0	1
–	1	0	0	1	↓	↓		1	1	0	1
	0			1	1			$(13)_{10}$: πηλίκο			
–	1	0	0	1	↓	↓					
	0			0	1	1					
		1	0	0	1	↓					
	0			1	0	1					
–	1	0	0	1							
	0			0	1	0		$(2)_{10}$: υπόλοιπο			

Παρατηρήστε ότι κατά το τρίτο βήμα της διαίρεσης δεν εκτελείται αφαίρεση και το αντίστοιχο ψηφίο του πηλίκου είναι 0, αφού ο διαιρέτης είναι μεγαλύτερος από το μειωμένο τμήμα του διαιρετέου.

✓ Αριθμοί κινητής υποδιαστολής

Αριθμοί κινητής υποδιαστολής

- Για να ικανοποιηθεί η ανάγκη παράστασης πολύ μεγάλων ακέραιων και πολύ μικρών κλασματικών αριθμών, στα ψηφιακά υπολογιστικά συστήματα έχει υιοθετηθεί η παράσταση **αριθμών κινητής υποδιαστολής (floating point numbers)**.
- Πρότυπο παράστασης αριθμών κινητής υποδιαστολής **IEEE 754**.



Άσκηση 28

Για την παράσταση του δεκαδικού αριθμού 47.3125, σύμφωνα με το πρότυπο κινητής υποδιαστολής απλής ακρίβειας που έχει καθοριστεί από το IEEE, αρχικά μετατρέπουμε το δεκαδικό αριθμό σε δυαδικό με βάση τη διαδικασία μετατροπής δεκαδικού αριθμού σε δυαδικό και προκύπτει ο δυαδικός αριθμός: $(47.3125)_{10} = (101111.0101)_2$. Ο αριθμός αυτός μπορεί να γραφεί ως 101111.0101×2^0 , χωρίς προφανώς να αλλοιωθεί η τιμή του.

Άσκηση 28

Για να κανονικοποιήσουμε τον αριθμό αυτόν, θα πρέπει να μετατοπίσουμε την υποδιαστολή πέντε θέσεις προς τα αριστερά, με αποτέλεσμα την αύξηση του εκθέτη κατά 5, δηλαδή: 1.011110101×2^5 . Η τιμή του αριθμού E' που επέχει θέση εκθέτη σύμφωνα με το πρότυπο είναι $E' = 5 + 127 = 132$, με αντίστοιχο δυαδικό αριθμό τον αριθμό 10000100. Με βάση τα παραπάνω, η παράσταση του δεκαδικού αριθμού 47.3125, σύμφωνα με το πρότυπο κινητής υποδιαστολής απλής ακρίβειας που έχει καθοριστεί από το IEEE, έχει ως εξής:

0	1	0	0	0	1	0	0	0	1	1	1	1	0	1	0	1	0	0	0	0	0	0	0	0	0	0	0	0	0	0	0	0	0	0	0
---	---	---	---	---	---	---	---	---	---	---	---	---	---	---	---	---	---	---	---	---	---	---	---	---	---	---	---	---	---	---	---	---	---	---	---

Επισημαίνεται η ανάγκη προσάρτησης μηδενικών στις λιγότερο σημαντικές θέσεις του κλασματικού μέρους και στις περισσότερες σημαντικές θέσεις του εκθέτη, εφόσον αυτό είναι απαραίτητο για τη συμπλήρωση 23 και 8 ψηφίων, αντίστοιχα.

Πρόσθεση και αφαίρεση

Κατά την πρόσθεση ή αφαίρεση δύο αριθμών κινητής υποδιαστολής, αρχικά επιλέγουμε τον αριθμό με το μικρότερο εκθέτη και μετατοπίζουμε το κλασματικό του μέρος δεξιά τόσες θέσεις, όση είναι η διαφορά των εκθετών των δύο αριθμών. Ως εκθέτης του αποτελέσματος λαμβάνεται ο μεγαλύτερος από τους εκθέτες των δύο αριθμών. Στη συνέχεια εκτελείται πρόσθεση ή αφαίρεση των κλασματικών μερών (συμπεριλαμβανομένων των ψηφίων που βρίσκονται αριστερά της υποδιαστολής), και καθορίζεται το πρόσημο του αθροίσματος ή της διαφοράς.

Άσκηση 29

Για την εκτέλεση της πράξης $C = A - B$, με $A = 1.101101 \times 2^4$ και $B = 1.101011 \times 2^6$, θα πρέπει αρχικά να παραστήσουμε τους δύο αριθμούς σύμφωνα με το πρότυπο του IEEE για αριθμούς κινητής υποδιαστολής. Χρησιμοποιούμε την παράσταση απλής ακρίβειας και, αφού υπολογίσουμε τους αριθμούς E'_A και E'_B που αντιστοιχούν στους εκθέτες των δύο αριθμών, σχηματίζουμε στη συνέχεια την παράστασή τους σύμφωνα με το πρότυπο του IEEE:

$$E'_A = 4 + 127 = 131 \text{ ή } 10000011, E'_B = 6 + 127 = 133 \text{ ή } 10000101$$

A:

0	1	0	0	0	0	0	1	1	1	0	1	0	0	0	0	0	0	0	0	0	0	0	0	0	0	0	0	0	0	0	0	0
---	---	---	---	---	---	---	---	---	---	---	---	---	---	---	---	---	---	---	---	---	---	---	---	---	---	---	---	---	---	---	---	---

B:

0	1	0	0	0	0	1	0	1	1	0	0	0	0	0	0	0	0	0	0	0	0	0	0	0	0	0	0	0	0	0	0
---	---	---	---	---	---	---	---	---	---	---	---	---	---	---	---	---	---	---	---	---	---	---	---	---	---	---	---	---	---	---	---

Άσκηση 29

Λόγω του ότι $E'_B > E'_A$, προκύπτει ότι: $E'_C = E'_B = 10000101$. Οι εκθέτες διαφέρουν κατά 2, συνεπώς το κλασματικό μέρος του αριθμού με το μικρότερο εκθέτη (δηλαδή ο αριθμός A) θα πρέπει να μετατοπιστεί δεξιά κατά δύο θέσεις, ενέργεια που έχει το εξής αποτέλεσμα: 0.01101101. Η αφαίρεση των κλασματικών μερών μπορεί να αναχθεί σε πρόσθεση του κλασματικού μέρους του A με το συμπλήρωμα ως προς 2 του κλασματικού μέρους του B (δηλαδή του αριθμού 0.010101). Επίσης, επειδή το κλασματικό μέρος του B είναι μεγαλύτερο από το κλασματικό μέρος του A , θα πρέπει να υπολογίσουμε το συμπλήρωμα του αποτελέσματος της πρόσθεσης και να θέσουμε αρνητικό πρόσημο στον αριθμό που προκύπτει:

$$\begin{array}{r} 0. \ 0 \ 1 \ 1 \ 0 \ 1 \ 1 \ 0 \ 1 \\ + \ 0. \ 0 \ 1 \ 0 \ 1 \ 0 \ 1 \ 0 \ 0 \\ \hline 0. \ 1 \ 1 \ 0 \ 0 \ 0 \ 0 \ 0 \ 1 \end{array}$$

Άσκηση 29

Το συμπλήρωμα ως προς 2 του αποτελέσματος της πρόσθεσης είναι: 1.00111111, συνεπώς η παράσταση κινητής υποδιαστολής του αριθμού C έχει ως εξής:

1	1	0	0	0	0	1	0	1	0	0	1	1	1	1	1	0	0	0	0	0	0	0	0	0	0	0	0	0	0	0	0	0
---	---	---	---	---	---	---	---	---	---	---	---	---	---	---	---	---	---	---	---	---	---	---	---	---	---	---	---	---	---	---	---	---

Το αποτέλεσμα της παραπάνω αφαίρεσης μπορεί να επαληθευτεί εύκολα στο δεκαδικό σύστημα, αφού προκύπτει ότι: $A = 27.25$, $B = 107$ και $C = -79.75$.

Άσκηση 30

Παριστάνουμε τους αριθμούς $X = 53.625$ και $Y = -215.25$ σύμφωνα με το πρότυπο IEEE 754 απλής ακρίβειας και εκτελούμε την πράξη $X + Y$.

Άσκηση 30

Ακολουθώντας τη διαδικασία μετατροπής δεκαδικών αριθμών σε δυαδικούς, η δυαδική παράσταση των αριθμών έχει ως εξής: $X = (53.625)_{10} = (110101.101)_2$ και $Y = (-215.25)_{10} = (-11010111.01)_2$. Οι αριθμοί αυτοί μπορούν να γραφούν ως $X = 110101.101 \times 2^0$ και $Y = -11010111.01 \times 2^0$, χωρίς να αλλοιωθεί η αρχική τιμή τους. Για να κανονικοποιήσετε τους αριθμούς αυτούς, θα πρέπει να μετατοπίσετε την υποδιαστολή προς τα αριστερά τόσες θέσεις όσες απαιτούνται σε κάθε αριθμό, έτσι ώστε να είναι μονάδα το πιο σημαντικό ψηφίο τους, με αντίστοιχη αύξηση των εκθετών των αριθμών. Ύστερα από αυτό, οι δύο αριθμοί μπορούν να γραφούν ως $X = 1.10101101 \times 2^5$ και $Y = -1.101011101 \times 2^7$.

Άσκηση 30

Υπολογίζετε στη συνέχεια τους αριθμούς E'_X και E'_Y που αντιστοιχούν στους εκθέτες των δύο αριθμών και σχηματίζετε την παράστασή τους, σύμφωνα με το πρότυπο του IEEE απλής ακρίβειας:

$$E'_X = 5 + 127 = 132 \text{ ή } 10000100, E'_Y = 7 + 127 = 134 \text{ ή } 10000110$$

X:	0	1	0	0	0	0	1	0	0	1	0	1	0	1	1	0	1	0	0	0	0	0	0	0	0	0	0	0	0	0	0	0	0	0	0	0
Y:	1	1	0	0	0	0	1	1	0	1	0	1	0	1	1	1	0	1	0	0	0	0	0	0	0	0	0	0	0	0	0	0	0	0	0	0

Άσκηση 30

Πριν από τον υπολογισμό του αθροίσματος και της διαφοράς των δύο αριθμών, θα πρέπει να μετατοπίσετε το κλασματικό μέρος του αριθμού με το μικρότερο εκθέτη τόσες θέσεις προς τα δεξιά, όσες χρειάζονται για να εξισωθούν οι δύο εκθέτες. Ο μεγαλύτερος εκθέτης είναι και ο εκθέτης του αποτελέσματος των πράξεων. Οι εκθέτες διαφέρουν κατά 2, συνεπώς θα πρέπει να μετατοπίσετε δεξιά κατά δύο θέσεις το κλασματικό μέρος του αριθμού με το μικρότερο εκθέτη (δηλαδή του αριθμού X), ενέργεια που έχει το εξής αποτέλεσμα: 0.0110101101. Για τον υπολογισμό του αθροίσματος των κλασματικών μερών των αριθμών X και Y , πρέπει να υπολογίσετε το συμπλήρωμα ως προς 2 του κλασματικού μέρους του αριθμού Y συμπεριλαμβανομένης και της μονάδας αριστερά της υποδιαστολής (που είναι 0.0101000110) και να το προσθέσετε στο κλασματικό μέρος του αριθμού X :

$$\begin{array}{r}
 0. 0 1 1 0 1 0 1 1 0 1 \\
 + 0. 0 1 0 1 0 0 0 1 1 0 \\
 \hline
 0. 1 0 1 1 1 1 0 0 1 1
 \end{array}$$

Άσκηση 30

Στη συνέχεια, επειδή το κλασματικό μέρος του Y είναι μεγαλύτερο από εκείνο του X , θα πρέπει να υπολογίσετε το συμπλήρωμα ως προς 2 του παραπάνω αποτελέσματος και να θέσετε αρνητικό ψηφίο-πρόσημο (δηλαδή 1) στην ακόλουθη παράσταση κινητής υποδιαστολής του αθροίσματος:

1	1 0 0 0 0 1 1 0	0 1 0 0 0 0 1 1 0 1 0 0 0 0 0 0 0 0 0 0 0 0
---	-----------------	---

Πολλαπλασιασμός και διαίρεση

Κατά τον πολλαπλασιασμό δύο αριθμών κινητής υποδιαστολής εκτελείται αρχικά πρόσθεση των εκθετών και αφαίρεση από το άθροισμα του αριθμού 127 (1023, όταν πρόκειται για αριθμούς διπλής ακρίβειας). Στη συνέχεια, εκτελείται πολλαπλασιασμός των κλασματικών μερών (συμπεριλαμβανομένων των ψηφίων που βρίσκονται αριστερά της υποδιαστολής) και καθορίζεται το πρόσημο του γινομένου. Κατά τη διαίρεση, εκτελείται αρχικά αφαίρεση των εκθετών και πρόσθεση στη διαφορά του αριθμού 127 (1023, όταν πρόκειται για αριθμούς διπλής ακρίβειας). Στη συνέχεια, διαιρούνται τα κλασματικά μέρη και καθορίζεται το πρόσημο του πηλίκου. Το αποτέλεσμα των τεσσάρων πράξεων που προαναφέρθηκαν θα πρέπει να κανονικοποιείται.

✓ **Δυαδικοί κώδικες**

Δυαδικοί κώδικες παράστασης δεδομένων

- Τα ψηφιακά συστήματα έχουν τη δυνατότητα να χειρίζονται, εκτός από δυαδικούς αριθμούς, διακριτά στοιχεία πληροφορίας που ανήκουν σε ένα πεπερασμένο σύνολο, αφού το καθένα από αυτά μπορεί να παρασταθεί με μία ακολουθία δυαδικών ψηφίων, σύμφωνα με τους κανόνες ενός δυαδικού κώδικα.
- Κάθε διαφορετικό στοιχείο πληροφορίας θα πρέπει να αντιστοιχίζεται σε μία μοναδική ακολουθία ή συνδυασμό δυαδικών ψηφίων.
- Για την παράσταση 2^N στοιχείων πληροφορίας (π.χ. αριθμών ή γραμμάτων, απαιτείται δυαδικός κώδικας που να χρησιμοποιεί τουλάχιστον N δυαδικά ψηφία.
- Βασικοί δυαδικοί κώδικες αφορούν την παράσταση δεκαδικών αριθμών και αλφαριθμητικών χαρακτήρων, καθώς και την ανίχνευση και διόρθωση σφαλμάτων κατά τη μετάδοση και την επεξεργασία ψηφιακών δεδομένων.
- Για την κωδικοποίηση των 10 δεκαδικών ψηφίων απαιτούνται 4 δυαδικά ψηφία, συνεπώς από τους 16 συνδυασμούς δυαδικών ψηφίων παραμένουν 6 αχρησιμοποίητοι.

Κώδικας BCD

- Η κωδικοποίηση με τον κώδικα **BCD** (Binary Coded Decimal) βασίζεται στη χρήση των **συντελεστών βαρύτητας 8, 4, 2, 1** για τα 4 δυαδικά ψηφία (κατά σειρά σημαντικότητας) κάθε συνδυασμού.
- Ο κώδικας BCD είναι ισοδύναμος με την παράσταση των 10 δεκαδικών ψηφίων στο δυαδικό σύστημα.
- Η παράσταση ενός δεκαδικού αριθμού στο δυαδικό σύστημα είναι διαφορετική από την παράστασή του σε κώδικα BCD.
- **Παράδειγμα:** η παράσταση του δεκαδικού αριθμού 18 στο δυαδικό σύστημα είναι 10010 (5 ψηφία), ενώ η BCD κωδικοποίησή του προκύπτει από τη συνένωση των κωδικοποιημένων ψηφίων 1 και 8: **00011000** (8 ψηφία).

Δεκαδικό ψηφίο	Κωδικοποίηση BCD
0	0000
1	0001
2	0010
3	0011
4	0100
5	0101
6	0110
7	0111
8	1000
9	1001

18: **00011000**

Πρόσθεση αριθμών BCD

- Κατά την **πρόσθεση δύο δεκαδικών ψηφίων κωδικοποιημένων κατά BCD**, όταν το δυαδικό άθροισμα είναι ίσο ή μικρότερο του 1001 (9), τότε ταυτίζεται με το άθροισμα κατά BCD.
- Όταν το δυαδικό άθροισμα είναι μεγαλύτερο του 1001 (δηλαδή δεν περιλαμβάνεται στον BCD), θα πρέπει να **προσθέσουμε στο δυαδικό άθροισμα τον αριθμό 0110 (6)**.
- Θα προκύψει κρατούμενο δυαδικό ψηφίο, το οποίο θα πρέπει να ληφθεί υπόψη κατά την πρόσθεση των κωδικοποιημένων κατά BCD ψηφίων της πιο σημαντικής θέσης.
- Εάν προκύψει κρατούμενο δυαδικό ψηφίο κατά την αρχική πρόσθεση δύο BCD ψηφίων, αυτό θα πρέπει να ληφθεί υπόψη κατά την πρόσθεση των BCD ψηφίων της πιο σημαντικής θέσης.
- Στην περίπτωση αυτή θα πρέπει, επίσης, να προστεθεί στο άθροισμα των BCD ψηφίων της λιγότερο σημαντικής θέσης ο αριθμός 0110 (6).

Άσκηση 31

$$\begin{array}{cccccc} 0 & 1 & 0 & 0 & & (4)_{10} \\ + & 0 & 1 & 0 & 1 & (5)_{10} \\ \hline 1 & 0 & 0 & 1 & & (9)_{10} \end{array}$$

$$\begin{array}{cccccc} & & & & 0 & 1 & 0 & 0 & & (4)_{10} \\ & & & & + & 1 & 0 & 0 & 0 & (8)_{10} \\ & & & & \hline & & & & 1 & 1 & 0 & 0 & & \\ & & & & + & 0 & 1 & 1 & 0 & (6)_{10} \\ & & & & \hline \mathbf{0} & \mathbf{0} & \mathbf{0} & \mathbf{1} & \leftarrow & \mathbf{0} & \mathbf{0} & \mathbf{1} & \mathbf{0} & (12)_{10} \end{array}$$

Άσκηση 31

$$\begin{array}{r}
 00100100 \quad (24)_{10} \\
 + 01100111 \quad (67)_{10} \\
 \hline
 10000101 \\
 + \quad \quad \quad \textcircled{1} \leftarrow 0110 \quad (6)_{10} \\
 \hline
 100010001 \quad (91)_{10}
 \end{array}$$

$$\begin{array}{r}
 10001000 \quad (88)_{10} \\
 + 10001000 \quad (98)_{10} \\
 \hline
 \textcircled{1} \leftarrow 00100000 \\
 + 01100110 \quad (6)_{10} \\
 \hline
 000110000110 \quad (186)_{10}
 \end{array}$$

$$\begin{array}{r}
 10000100 \quad (84)_{10} \\
 + 01110110 \quad (76)_{10} \\
 \hline
 11110100 \\
 + \quad \quad \quad \textcircled{1} \leftarrow 0110 \quad (6)_{10} \\
 \hline
 \textcircled{1} \leftarrow 00000000 \\
 + 0110 \quad (6)_{10} \\
 \hline
 000101100000 \quad (160)_{10}
 \end{array}$$

Κώδικας Gray

- Στον κώδικα Gray, κατά τη μετάβαση μεταξύ δύο διαδοχικών αριθμών υφίσταται **αλλαγή μόνο ένα δυαδικό ψηφίο**.
- Ο **κώδικας Gray** παρουσιάζει την **ανακλαστική ιδιότητα** και δεν ακολουθεί συντελεστές βαρύτητας.

αρχή	ανάκλαση	προσθήκη	ανάκλαση	προσθήκη	ανάκλαση	προσθήκη
0	0	00	00	000	000	0000
1	1	01	01	001	001	0001
	1	11	11	011	011	0011
	0	10	10	010	010	0010
			10	110	110	0110
			11	111	111	0111
			01	101	101	0101
			00	100	100	0100
				100	1100	
				101	1101	
				111	1111	
				110	1110	
				010	1010	
				011	1011	
				001	1001	
				000	1000	

Παραγωγή του κώδικα Gray με ανάκλαση

Δεκαδικός αριθμός	Κωδικοποίηση Gray
0	0000
1	0001
2	0011
3	0010
4	0110
5	0111
6	0101
7	0100
8	1100
9	1101
10	1111
11	1110
12	1010
13	1011
14	1001
15	1000

Δυαδικοί κώδικες αλφαριθμητικών χαρακτήρων

- Σε αρκετές εφαρμογές χρησιμοποιούνται εκτός από αριθμητικά δεδομένα και γράμματα ή σύμβολα.
- Δυαδικός κώδικας αλφαριθμητικών χαρακτήρων που χρησιμοποιείται ευρύτατα, είναι ο **κώδικας ASCII** (American Standard Code for Information Interchange, Πρότυπος Αμερικανικός Κώδικας Ανταλλαγής Πληροφοριών).

Χρησιμοποιεί 7 ψηφία για την κωδικοποίηση 128 χαρακτήρων (94 αλφαριθμητικοί και σύμβολα και 34 μη εκτυπώσιμοι χαρακτήρες ελέγχου)

Παράδειγμα:
Λέξη «if» σε ASCII
1101001 1100110

	$b_7 b_6 b_5$	$b_7 b_6 b_5$	$b_7 b_6 b_5$	$b_7 b_6 b_5$	$b_7 b_6 b_5$	$b_7 b_6 b_5$	$b_7 b_6 b_5$	$b_7 b_6 b_5$
$b_4 b_3 b_2 b_1$	000	001	010	011	100	101	110	111
0000	NUL	DLE	SP	0	@	P	^	p
0001	SOH	DC1	!	1	A	Q	a	q
0010	STX	DC2	"	2	B	R	b	r
0011	ETX	DC3	#	3	C	S	c	s
0100	EOT	DC4	\$	4	D	T	d	t
0101	ENQ	NAK	%	5	E	U	e	u
0110	ACK	SYN	&	6	F	V	f	v
0111	BEL	ETB	'	7	G	W	g	w
1000	BS	CAN	(8	H	X	h	x
1001	HT	EM)	9	I	Y	i	y
1010	LF	SUB	*	:	J	Z	j	z
1011	VT	ESC	+	;	K	[k	{
1100	FF	FS	,	<	L	\	l	
1101	CR	GS	-	=	M]	m	}
1110	SO	RS	.	>	N	^	n	~
1111	SI	US	/	?	O	_	o	DEL

Κώδικες ανίχνευσης σφαλμάτων

- Η επίδραση του θορύβου (ανεπιθύμητων διακυμάνσεων των ψηφιακών σημάτων) στα ψηφιακά συστήματα, κατά τη μετάδοση ή την επεξεργασία δεδομένων, μπορεί να έχει αποτέλεσμα την αλλοίωση της τιμής ενός ή περισσότερων δυαδικών ψηφίων.
- Ένας τρόπος ανίχνευσης των σφαλμάτων είναι η προσθήκη ενός επιπλέον ψηφίου (**ψηφίο ισοτιμίας, parity bit**) σε κάθε κωδικοποιημένο χαρακτήρα ή αριθμό, έτσι ώστε το πλήθος των μονάδων που περιέχονται σε αυτόν να είναι περιττό ή άρτιο, δηλαδή να δημιουργείται κώδικας με **περιττή ή άρτια ισοτιμία**, αντίστοιχα.
- Για σύστημα που χρησιμοποιεί κωδικοποίηση ASCII, προσαρτούμε στην πιο σημαντική θέση κάθε κωδικοποιημένου χαρακτήρα ένα ψηφίο ισοτιμίας, ώστε να υποδηλώσουμε την ισοτιμία του.

Άσκηση 32

Ποια από τις παρακάτω επιλογές περιγράφει τις υποενότητες δεδομένων που συνιστούν την ακόλουθη ενότητα δεδομένων, η οποία αποτελείται από 40 δυαδικά ψηφία 0101000011001100010100110011010110110001;

- α. Δεκαδικά ψηφία σε κώδικα BCD
- β. Δεκαδικά ψηφία σε κώδικα με συντελεστές βαρύτητας 8, 4, -2, -1
- γ. Χαρακτήρες κώδικα ASCII με ψηφίο άρτιας ισοτιμίας στην πιο σημαντική θέση

Άσκηση 32

Η άσκηση αυτή αποτελεί εφαρμογή για τους δυαδικούς κώδικες δεκαδικών ψηφίων και αλφαριθμητικών χαρακτήρων. Θα πρέπει να εξετάσετε κάθε επιλογή ξεχωριστά, διερευνώντας εάν η ενότητα δεδομένων που δίνεται αποτελείται από χαρακτήρες που χρησιμοποιούνται (δηλαδή είναι έγκυροι) στο δυαδικό κώδικα κάθε επιλογής. Ξεκινώντας από την επιλογή (α), αφού χωρίσουμε την ενότητα δεδομένων των 40 δυαδικών ψηφίων σε δέκα ακολουθίες των τεσσάρων δυαδικών ψηφίων, παρατηρούμε ότι η ακολουθία 1100 περιλαμβάνεται δύο φορές στην ενότητα δεδομένων (τρίτη και τέταρτη τετράδα ψηφίων, ξεκινώντας από την πιο σημαντική τετράδα) και η ακολουθία 1011 μία φορά (ένατη τετράδα ψηφίων), οι οποίες δε χρησιμοποιούνται στον κώδικα BCD, αφού δεν αντιστοιχούν σε ένα από τα δέκα δεκαδικά ψηφία.

Άσκηση 32

Διερευνώντας το ενδεχόμενο να ισχύει η επιλογή (β) παρατηρούμε ότι η ενότητα δεδομένων περιέχει τις ακολουθίες 1100, 0011, 0001 που δε χρησιμοποιούνται στον κώδικα με συντελεστές βαρύτητας 8, 4, -2, -1, αφού οι ακολουθίες αυτές, με βάση τους συντελεστές βαρύτητας του κώδικα, αντιστοιχούν κατά σειρά στους αριθμούς 12, -2, -1, που δεν περιλαμβάνονται στα 10 δεκαδικά ψηφία.

Ο κώδικας ASCII χρησιμοποιεί 7 δυαδικά ψηφία για την κωδικοποίηση κάθε χαρακτήρα. Με δεδομένο ότι στην επιλογή (γ) συμπεριλαμβάνεται πρόσθετο ψηφίο ισοτιμίας, αντιστοιχούν οκτώ ψηφία σε κάθε χαρακτήρα.

0 1010000 **1** 1001100 **0** 1010011 **0** 0110101 **1** 0110001

Με σχετικό έλεγχο, μπορείτε εύκολα να διαπιστώσετε ότι τηρείται η άρτια ισοτιμία (αφού σε όλες τις οκτάδες ψηφίων το συνολικό πλήθος των μονάδων είναι άρτιο) και χρησιμοποιώντας τον πίνακα του κώδικα, μπορείτε, επίσης, εύκολα να καταλήξετε στο συμπέρασμα ότι η ενότητα δεδομένων αποτελείται από χαρακτήρες του κώδικα που σχηματίζουν τη λέξη PLS51.

Άσκηση 33

Το παιχνίδι της πρέφας παίζεται με τα εξής φύλλα της τράπουλας: 7, 8, 9, 10, J (βαλές), Q (ντάμα), K (ρήγας), A (άσος) και των τεσσάρων σχημάτων (♠ μπαστούνι, ♣ σπαθί, ♦ καρό, ♥ κούπα). Να προσδιορίσετε ένα δυαδικό κώδικα για την παράσταση των φύλλων της τράπουλας με τα οποία παίζεται το παιχνίδι, χρησιμοποιώντας τον ελάχιστο αριθμό δυαδικών ψηφίων.

Άσκηση 33

Η πρέφα παίζεται με 32 φύλλα της τράπουλας. Με έναν δυαδικό κώδικα που χρησιμοποιεί n δυαδικά ψηφία μπορούν να παρασταθούν το πολύ 2^n διάκριτα στοιχεία πληροφορίας, αφού n δυαδικά ψηφία μπορούν να τοποθετηθούν στη σειρά με 2^n διαφορετικούς τρόπους (συνδυασμούς). Επομένως, το ελάχιστο πλήθος δυαδικών ψηφίων που απαιτούνται για να παρασταθούν με ένα δυαδικό κώδικα τα φύλλα της τράπουλας με τα οποία παίζεται το παιχνίδι είναι 5 (αφού $2^5 = 32$). Ο τρόπος αναπαράστασης των 32 φύλλων της τράπουλας με τα οποία παίζεται το παιχνίδι συνίσταται στο ότι τα 32 αυτά φύλλα μπορούν να χωριστούν σε τέσσερις ομάδες, ανάλογα με τα 4 σχήματα της τράπουλας. Τα 4 σχήματα της τράπουλας μπορείτε να τα κωδικοποιήσετε χρησιμοποιώντας 2 δυαδικά ψηφία (αφού $2^2 = 4$) και τα 8 φύλλα κάθε σχήματος χρησιμοποιώντας 3 δυαδικά ψηφία (αφού $2^3 = 8$).

Άσκηση 33

Επιμέρους κωδικοποίηση των σχημάτων και των φύλλων της πρέφας

Σχήμα	Κώδικας
♠	00
♣	01
♦	10
♥	11

Φύλλο	Κώδικας
7	000
8	001
9	010
10	011
J	100
Q	101
K	110
A	111

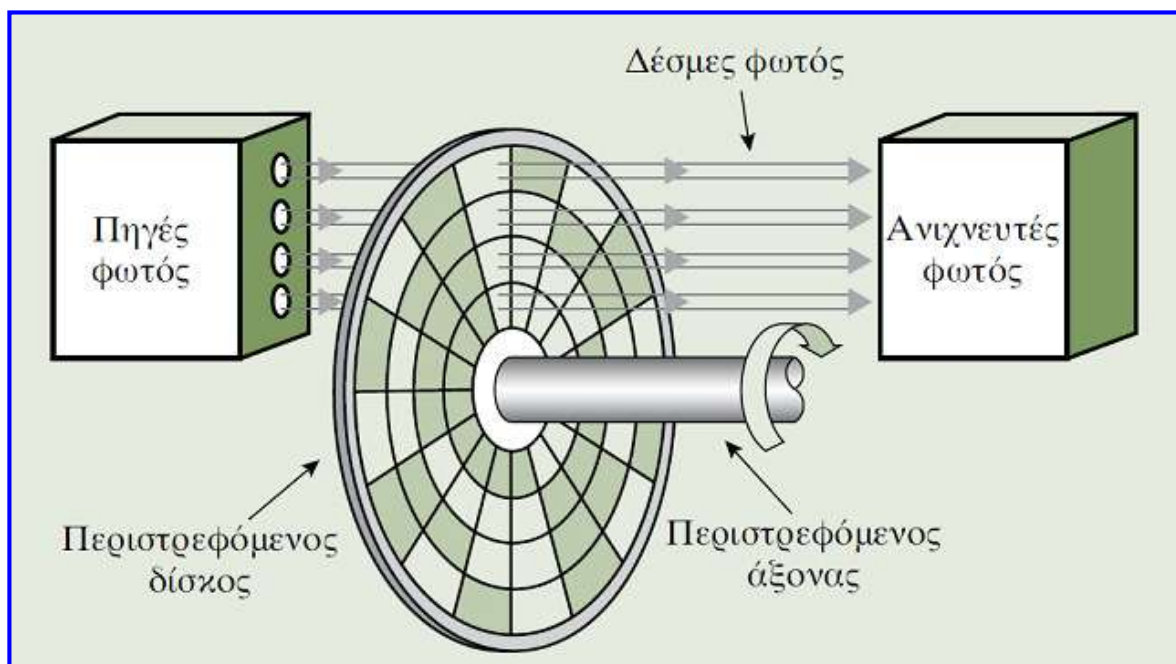
Άσκηση 33

Κώδικας πέντε δυαδικών ψηφίων των φύλλων της πρόφας

Φύλλο	Κώδικας	Φύλλο	Κώδικας	Φύλλο	Κώδικας	Φύλλο	Κώδικας
♠ 7	00000	♣ 7	01000	♦ 7	10000	♥ 7	11000
♠ 8	00001	♣ 8	01001	♦ 8	10001	♥ 8	11001
♠ 9	00010	♣ 9	01010	♦ 9	10010	♥ 9	11010
♠ 10	00011	♣ 10	01011	♦ 10	10011	♥ 10	11011
♠ J	00100	♣ J	01100	♦ J	10100	♥ J	11100
♠ Q	00101	♣ Q	01101	♦ Q	10101	♥ Q	11101
♠ K	00110	♣ K	01110	♦ K	10110	♥ K	11110
♠ A	00111	♣ A	01111	♦ A	10111	♥ A	11111

Άσκηση 34

Απόλυτος οπτικός κωδικοποιητής για μέτρηση γωνίας περιστροφής άξονα



Άσκηση 34

Οι δέσμες φωτός διέρχονται ή διακόπτονται από τα διαφανή ή τα αδιαφανή παράθυρα, αντίστοιχα. Οι διερχόμενες από το δίσκο δέσμες ανιχνεύονται από τους αντίστοιχους ανιχνευτές φωτός. Η τοποθέτηση των παραθύρων είναι τέτοια, ώστε σε κάθε τομέα να αντιστοιχεί ένας συνδυασμός δυαδικών ψηφίων, εάν θεωρηθεί ότι ένα αδιαφανές παράθυρο αντιστοιχεί στη δυαδική τιμή 0, ενώ ένα διαφανές παράθυρο αντιστοιχεί στην τιμή 1. Παρατηρήστε ότι ο δίσκος της συσκευής είναι κατασκευασμένος με βάση την κανονική δυαδική ακολουθία, με αποτέλεσμα κατά τη δεξιόστροφη περιστροφή του δίσκου να συμβαίνει αύξηση του αριθμού που τελικά ανιχνεύεται κατά μία μονάδα ανά τομέα. Στις συσκευές αυτές, επειδή οι δέσμες φωτός δεν ευθυγραμμίζονται απόλυτα, είναι πιθανό να προκύψουν

Άσκηση 34

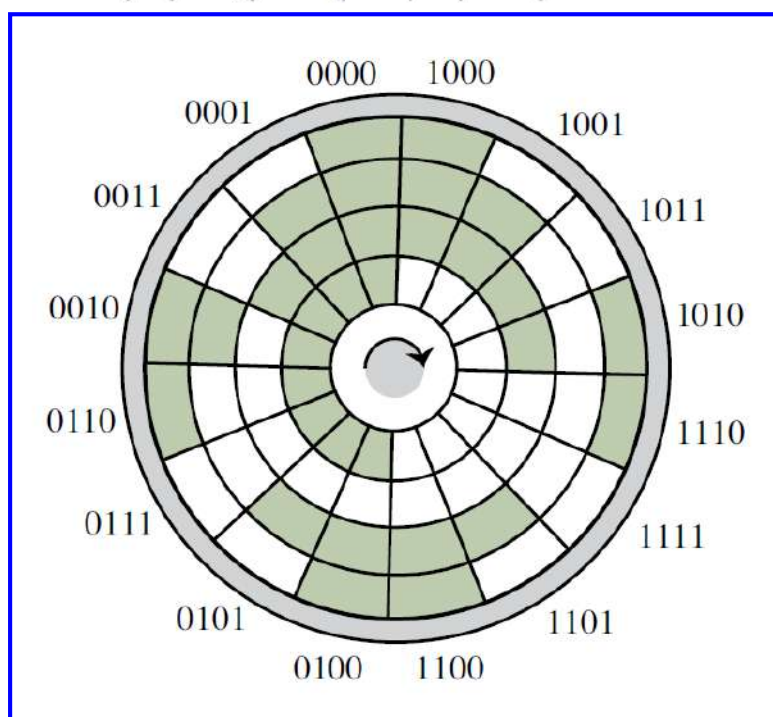
σφάλματα στα όρια των τομέων, αν λάβουμε υπόψη και ότι, λόγω της χρήσης του δυαδικού συστήματος, σε πολλές περιπτώσεις γειτονικών τομέων προκαλείται ταυτόχρονη αλλαγή κατάστασης σε περισσότερα από ένα παράθυρα. Για παράδειγμα, στο όριο των τομέων που αντιστοιχούν στους δυαδικούς αριθμούς 0001 και 0010, λόγω μη απόλυτης ευθυγράμμισης μπορεί να ανιχνευτεί εσφαλμένα ο αριθμός 0011 ή ο αριθμός 0000. Μεγαλύτερο σφάλμα μπορεί να προκληθεί όταν αλλάζει ταυτόχρονα η τιμή τριών ή τεσσάρων δυαδικών ψηφίων. Να προτείνετε μία λύση, όσον αφορά την τοποθέτηση των παραθύρων στο δίσκο, ώστε να μειωθούν οι επιπτώσεις του προβλήματος αυτού. Επίσης, να προσδιορίσετε τη διακριτική ικανότητα της συσκευής του σχήματος (δηλαδή τη μικρότερη γωνία περιστροφής που μπορεί να ανιχνεύσει) και να προτείνετε μία λύση για τη βελτίωση του χαρακτηριστικού αυτού.

Άσκηση 34

Επειδή οι δέσμες φωτός δεν ευθυγραμμίζονται απόλυτα, είναι πιθανό να προκύψουν σφάλματα στα όρια των τομέων του κωδικοποιητή, αν λάβουμε υπόψη και ότι, λόγω της χρήσης του δυαδικού συστήματος, σε πολλές περιπτώσεις προκαλείται ταυτόχρονη αλλαγή κατάστασης σε περισσότερα από ένα παραθύρα γειτονικών τομέων. Λαμβάνοντας υπόψη το ιδιαίτερο χαρακτηριστικό του κώδικα Gray, το οποίο συνίσταται στην αλλαγή της τιμής ενός μόνο δυαδικού ψηφίου κατά τη μετάβαση μεταξύ δύο διαδοχικών αριθμών μπορείτε να τον χρησιμοποιήσετε για την τοποθέτηση των παραθύρων στο δίσκο. Η μικρότερη γωνία περιστροφής του άξονα που μπορεί να μετρηθεί με τον εν λόγω κωδικοποιητή είναι $360^\circ / 2^4 = 22.5^\circ$. Γενικεύοντας τη σχέση αυτή, προκύπτει ότι η μικρότερη γωνία περιστροφής είναι $360^\circ / 2^n$, όπου n είναι το πλήθος των παραθύρων ανά τομέα και 2^n το πλήθος των τομέων του δίσκου.

Άσκηση 34

Τοποθέτηση παραθύρων με βάση τον κώδικα Gray

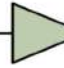
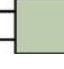

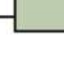





3η ενότητα ασκήσεων

- Λογικές πύλες
- Άλγεβρα Boole
- Λογικές συναρτήσεις
- Λογικά κυκλώματα με πύλες NOT, AND και OR
- Λογικά κυκλώματα με πύλες NAND και NOR
- Λογικά κυκλώματα πολλών επιπέδων πυλών

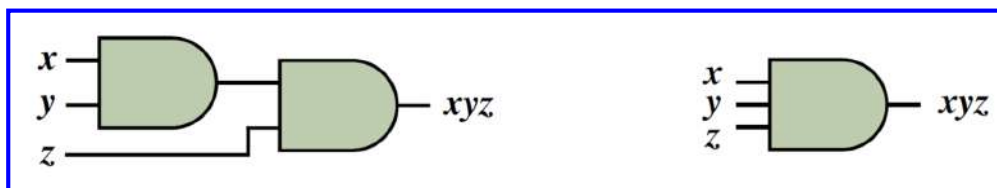
✓ Λογικές πύλες

Λογικές πύλες

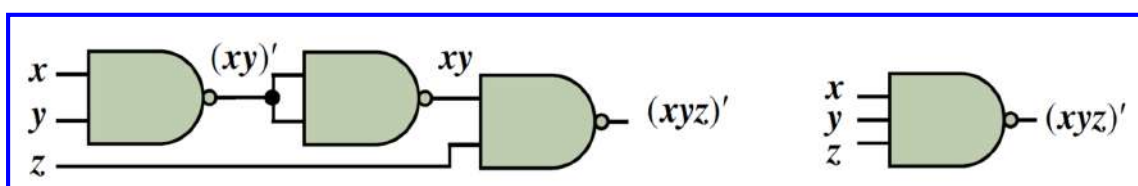
Λογική έκφραση	Ονομασία συνάρτησης	Ονομασία λογικής πύλης	Σύμβολο λογικής πύλης
$F_{10} = y'$ και $F_{12} = x'$	Συμπλήρωμα ή λογική άρνηση	Αντιστροφέας ή NOT	x ή y  x' ή y'
$F_1 = xy$	Λογικό γινόμενο	AND	x y  xy
$F_7 = x + y$	Λογικό άθροισμα	OR	x y  $x + y$
$F_{14} = (xy)'$	Συμπλήρωμα λογικού γινομένου	NAND	x y  $(xy)'$
$F_8 = (x + y)'$	Συμπλήρωμα λογικού αθροίσματος	NOR	x y  $(x + y)'$
$F_6 = xy' + x'y$ $= x \oplus y$	Αποζλειστικό OR (exclusive OR)	XOR	x y  $x'y + xy'$
$F_9 = xy + x'y'$ $= (x \oplus y)' = x \odot y$	Ισοδυναμία	XNOR	x y  $xy + x'y'$

Λογικές πύλες

- Οι λογικές πύλες AND, OR, XOR μπορούν εύκολα να επεκταθούν σε περισσότερες από δύο εισόδους.



- Δε συμβαίνει το ίδιο για τις NAND, NOR, XNOR.



Άσκηση 1

Κατά την ολοκλήρωση του σχεδιασμού ενός λογικού κυκλώματος, ο σχεδιαστής του ανακάλυψε ότι χρειάζεται έναν ακόμη αντιστροφέα. Ωστόσο, διαπίστωσε ότι οι πύλες που του περίσσεψαν είναι μία πύλη AND τριών εισόδων, μία πύλη OR δύο εισόδων και μία πύλη XOR δύο εισόδων. Με ποιον τρόπο θα μπορέσει ο σχεδιαστής να ολοκληρώσει το κύκλωμά του;

Με πύλες AND και OR δεν μπορούμε να υλοποιήσουμε συμπληρωματική λογική, δηλαδή δεν είναι δυνατή η λήψη του συμπληρώματος μιας από τις εισόδους, θέτοντας σταθερές λογικές τιμές στις υπόλοιπες εισόδους. Επομένως, πύλες αυτών των τύπων δεν μπορούν να χρησιμοποιηθούν για την υλοποίηση ενός αντιστροφέα. Αντιθέτως, με τις συμπληρωματικές πύλες NAND και NOR, η υλοποίηση αντιστροφέα είναι εύκολη, αρκεί να θέσετε στις εισόδους μιας πύλης NAND ή NOR το ίδιο σήμα.

Άσκηση 1

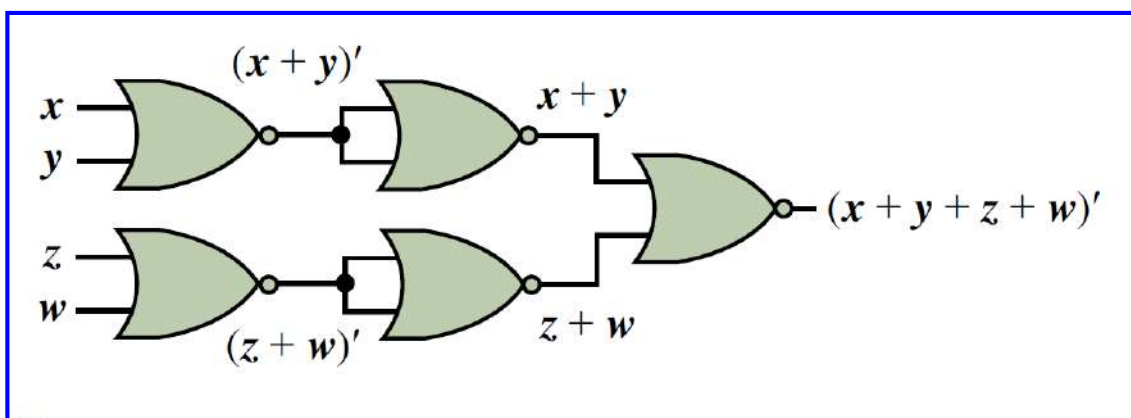
Η πύλη XOR δύο εισόδων παράγει στην έξοδό της τιμή 0, όταν οι εισοδοί λαμβάνουν την ίδια τιμή, και λογική τιμή 1, όταν οι λογικές τιμές των εισόδων είναι διαφορετικές. Αυτό σημαίνει ότι, εάν στη μία είσοδο θέσετε λογική τιμή 1, τότε η έξοδος της πύλης είναι το συμπλήρωμα της άλλης εισόδου. Ο σχεδιαστής, λοιπόν, μπορεί να υλοποιήσει τον αντιστροφέα που χρειάζεται θέτοντας στη μία είσοδο της πύλης XOR που διαθέτει τη σταθερή λογική τιμή 1, και στην άλλη είσοδο το σήμα του οποίου την αντιστροφή επιθυμεί.

Άσκηση 2

Να υλοποιήσετε μία πύλη NOR τεσσάρων εισόδων χρησιμοποιώντας πύλες NOR δύο εισόδων.

Οι εκφράσεις της μορφής $(x + y + z + w)'$ και $\{[(x + y)' + z]' + w\}'$ δεν είναι ισοδύναμες. Για το λόγο αυτό δεν μπορείτε να υλοποιήσετε μία πύλη NOR 4 εισόδων με μία ακολουθία τριών πυλών NOR δύο εισόδων. Όταν τροφοδοτούμε τις δύο εισόδους μιας πύλης NOR με την ίδια λογική τιμή, τότε αυτή λειτουργεί ως αντιστροφέας, αφού $(A + A)' = A'$. Για την υλοποίηση μιας πύλης NOR 4 εισόδων, απαιτούνται 5 πύλες NOR 2 εισόδων.

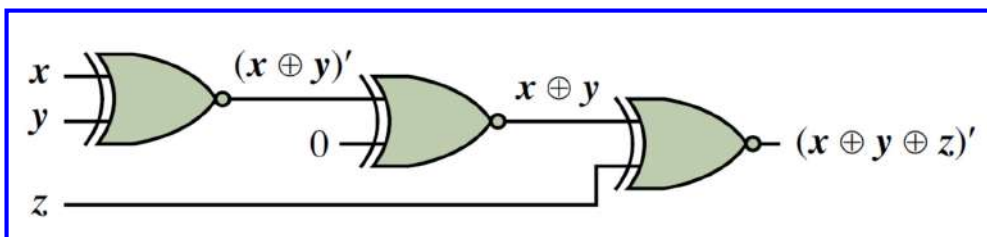
Άσκηση 2



Άσκηση 3

Να υλοποιήσετε μία πύλη XNOR τριών εισόδων με πύλες XNOR δύο εισόδων.

Η λογική πράξη της ισοδυναμίας που επιτελείται από την πύλη XNOR, όταν προκειται για τρεις μεταβλητές, δεν μπορεί να υλοποιηθεί με μια ακολουθία δύο πυλών XNOR δύο εισόδων. Γι' αυτό ακολουθώντας παρόμοια τακτική με την προηγούμενη άσκηση, μπορείτε να καταλήξετε στη ζητούμενη υλοποίηση. Επισημαίνεται ότι, με βάση τη λογική συνάρτηση ισοδυναμίας ισχύει: $(A \oplus 0)' = A0 + A'1 = A'$.



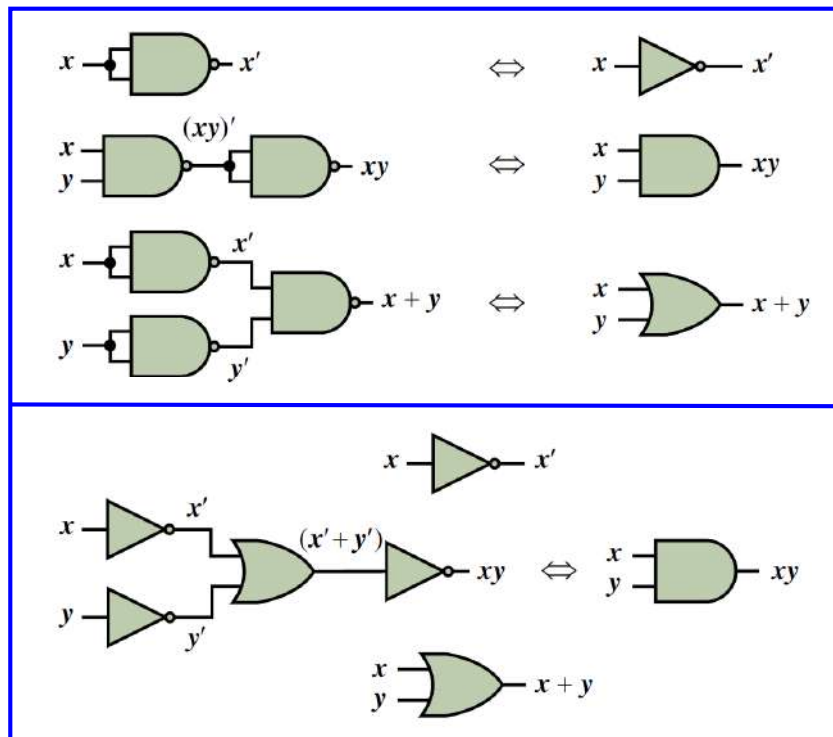
Άσκηση 4

Στο σύνολο που ορίζει τη δίτιμη άλγεβρα Boole περιλαμβάνονται οι τελεστές που αντιστοιχούν στις λογικές πράξεις AND, OR και NOT, με βάση τις οποίες είναι δυνατή η παράσταση κάθε λογικής συνάρτησης. Ένα τέτοιο σύνολο λογικών πράξεων αναφέρεται ως **πλήρες ή καθολικό σύνολο πυλών**. Για παράδειγμα, το σύνολο που περιλαμβάνει **αντιστροφείς και πύλες AND και OR δύο εισόδων** αποτελεί πλήρες ή καθολικό σύνολο πυλών. Να αποδείξετε ότι το σύνολο που περιλαμβάνει **μόνο πύλες NAND δύο εισόδων** και το σύνολο που περιλαμβάνει **αντιστροφείς και πύλες OR δύο εισόδων** είναι πλήρη ή καθολικά σύνολα πυλών.

Άσκηση 4

Το σύνολο που περιλαμβάνει αντιστροφείς και πύλες AND και OR δύο εισόδων αποτελεί πλήρες σύνολο πυλών, μπορεί, δηλαδή, να υλοποιηθεί με συνδυασμό τέτοιων πυλών οποιαδήποτε λογική συνάρτηση. Αυτό προκύπτει από το γεγονός ότι με απλές ακολουθίες πυλών AND και OR δύο εισόδων μπορούν να δημιουργηθούν πύλες AND και OR πολλαπλών εισόδων, με αποτέλεσμα την υλοποίηση λογικών γινομένων και αθροισμάτων πολλαπλών μεταβλητών. Για να αποδείξετε, ότι ένα σύνολο πυλών είναι πλήρες, αρκεί να αποδείξετε ότι με τις πύλες του συνόλου αυτού είναι δυνατή η υλοποίηση αντιστροφέων και πυλών AND και OR δύο εισόδων. Το σύνολο που περιλαμβάνει πύλες NAND δύο εισόδων και το σύνολο που περιλαμβάνει αντιστροφείς και πύλες OR δύο εισόδων είναι πλήρη σύνολα πυλών, αφού ικανοποιούν την προαναφερθείσα προϋπόθεση.

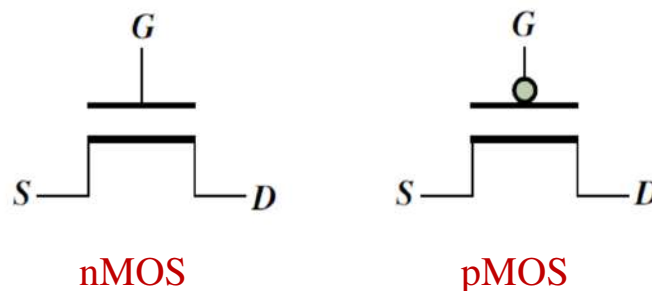
Άσκηση 4



Υλοποίηση λογικών πυλών

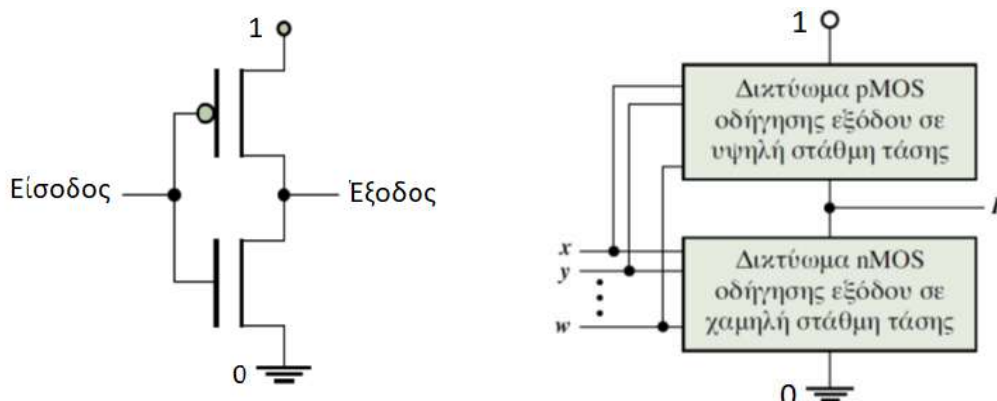
Η υλοποίηση λογικών πυλών με την **τεχνολογία CMOS**, βασίζεται στη συνδυασμένη χρήση των δύο τύπων MOSFETs.

Το τρανζίστορ **nMOS** συμπεριφέρεται ως κλειστός διακόπτης, όταν στον ακροδέκτη της πύλης του (G) εφαρμόζεται υψηλή στάθμη τάσης (λογική τιμή 1), ενώ όταν εφαρμόζεται χαμηλή στάθμη τάσης (λογική τιμή 0) συμπεριφέρεται ως ανοιχτός. Το τρανζίστορ **pMOS** λειτουργεί αντίθετα.



Υλοποίηση λογικών πυλών

Ο **αντιστροφέας** υλοποιείται εύκολα με συνδυασμένη χρήση ενός τρανζίστορ nMOS και ενός τρανζίστορ pMOS.



Η δομή υλοποίησης των λογικών πυλών **δικτύωμα από τρανζίστορ nMOS** για την οδήγηση της εξόδου του κυκλώματος σε χαμηλή στάθμη τάσης και **δικτύωμα από τρανζίστορ pMOS** για την οδήγηση της εξόδου σε υψηλή στάθμη τάσης.

Υλοποίηση λογικών πυλών

Τα δύο δικτυώματα δομούνται έτσι ώστε να δημιουργείται διαδρομή κλειστών διακοπών στο δικτύωμα nMOS για τους συνδυασμούς τιμών των εισόδων, για τους οποίους η λογική συνάρτηση της πύλης λαμβάνει τιμή 0, ή στο δικτύωμα pMOS για τους συνδυασμούς τιμών των εισόδων, για τους οποίους η συνάρτηση λαμβάνει τιμή 1.

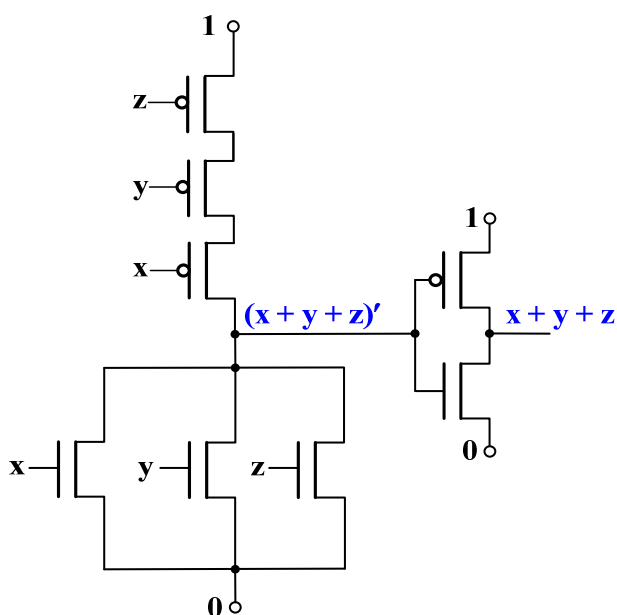
Με την **τεχνολογία CMOS** υλοποιούνται **πύλες που επιτελούν συμπληρωματικές πράξεις** (π.χ. συμπλήρωμα λογικού γινομένου ή λογικού αθροίσματος).

Για τις **μη συμπληρωματικές πράξεις** χρησιμοποιείται επιπλέον ένας **αντιστροφέας**.

Άσκηση 5

Υλοποιούμε στη συνέχεια μια **πύλη OR 3 εισόδων** με τρανζίστορ nMOS και pMOS, χρησιμοποιώντας την **τεχνολογία CMOS**.

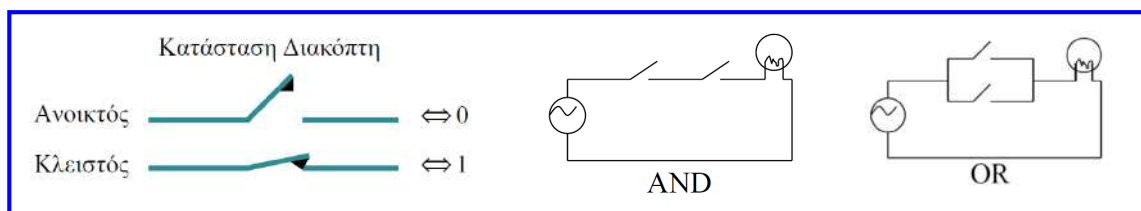
x	y	z	$x + y + z$	$(x + y + z)'$
0	0	0	0	1
0	0	1	1	0
0	1	0	1	0
0	1	1	1	0
1	0	0	1	0
1	0	1	1	0
1	1	0	1	0
1	1	1	1	0



✓ Άλγεβρα Boole

Άλγεβρα Boole

- Η **άλγεβρα Boole** ορίζεται από ένα σύνολο με τα **στοιχεία 0 και 1** και τους **τελεστές \cdot , $+$ και $'$** , που αντιστοιχούν στις **λογικές πράξεις AND** (λογικό γινόμενο), **OR** (λογικό άθροισμα) και **NOT** (λογική άρνηση).
- Το **λογικό γινόμενο** 2 στοιχείων είναι 0, όταν τουλάχιστον ένα από τα δύο στοιχεία ισούται με 0, και 1, όταν και τα δύο στοιχεία ισούνται με 1.
- Το **λογικό άθροισμα** 2 στοιχείων είναι 0, όταν και τα δύο στοιχεία ισούνται με 0, και 1, όταν τουλάχιστον ένα στοιχείο ισούται με 1.
- Η **λογική άρνηση** του στοιχείου 0 είναι 1 και του στοιχείου 1 είναι 0.
- Δίτιμη άλγεβρα Boole αναφέρεται και ως **άλγεβρα διακοπών**:



Αξιώματα άλγεβρας Boole

A1. Κλειστότητα ως προς τους τρεις τελεστές, αφού σύμφωνα με τους ορισμούς των τριών λογικών πράξεων το αποτέλεσμα τους δεν μπορεί να είναι διαφορετικό από 0 ή 1, δηλαδή, εάν $x, y \in A = \{0, 1\}$, τότε $x \cdot y \in A$, $x + y \in A$ και $x', y' \in A$.

A2. Αντιμεταθετικότητα: η διάταξη των στοιχείων κατά την εκτέλεση των λογικών πράξεων AND και OR δεν επηρεάζει το αποτέλεσμα, δηλαδή, εάν $x, y \in A$, τότε

$$x \cdot y = y \cdot x \text{ και } x + y = y + x.$$

A3. Επιμεριστικότητα: το λογικό γινόμενο επιμερίζεται στο λογικό άθροισμα και το λογικό άθροισμα επιμερίζεται στο λογικό γινόμενο, δηλαδή, εάν $x, y, z \in A$, τότε

$$x \cdot (y + z) = (x \cdot y) + (x \cdot z) \text{ και } x + y \cdot z = (x + y) \cdot (x + z).$$

Αξιώματα άλγεβρας Boole

A4. Ουδέτερα στοιχεία: για τις λογικές πράξεις AND και OR τα ουδέτερα στοιχεία είναι 1 και 0, αντίστοιχα, δηλαδή, εάν $x \in A$, τότε $x \cdot 1 = x$ και $x + 0 = x$.

A5. Συμπλήρωμα: από τον ορισμό της λογικής αντιστροφής προκύπτει ότι, εάν $x \in A$, τότε $x \cdot x' = 0$ και $x + x' = 1$, όπου το στοιχείο x' αναφέρεται ως συμπλήρωμα του στοιχείου ή της μεταβλητής x . Το συμπλήρωμα συμβολίζεται και ως \bar{x} .

Σε κάθε ζεύγος αξιωμάτων το ένα τμήμα μπορεί να προκύψει από το άλλο, με αμοιβαία εναλλαγή των λογικών πράξεων AND, OR και των στοιχείων 0 και 1 (**αρχή δυϊσμού**). Συνεπώς, κάθε αλγεβρική έκφραση η οποία μπορεί να παραχθεί από τα αξιώματα εξακολουθεί να ισχύει, εάν εναλλάξουμε τους τελεστές και τα ουδέτερα στοιχεία.

Θεωρήματα άλγεβρας Boole

Θ1. Οι λογικές πράξεις μιας μεταβλητής με τον εαυτό της έχουν αποτέλεσμα τη μεταβλητή αυτή, δηλαδή $x \cdot x = x$, $x + x = x$.

Θ2. Οι λογικές πράξεις μιας μεταβλητής με το αντίστοιχο ουδέτερο στοιχείο έχουν αποτέλεσμα το ουδέτερο στοιχείο, δηλαδή $x \cdot 0 = 0$, $x + 1 = 1$.

Θ3. Θεώρημα διπλής άρνησης: το συμπλήρωμα του συμπληρώματος μιας μεταβλητής ισούται με τη μεταβλητή αυτή, δηλαδή $(x')' = x$.

Θ4. Προσεταιριστική ιδιότητα λογικού αθροίσματος και λογικού γινομένου: $(x + y) + z = x + (y + z)$, $(x \cdot y) \cdot z = x \cdot (y \cdot z)$.

Θεωρήματα άλγεβρας Boole

Θ5. Θεώρημα De Morgan: το συμπλήρωμα του αποτελέσματος μιας λογικής πράξης AND ή OR ανάμεσα σε δύο μεταβλητές λαμβάνεται, εάν συμπληρώσουμε κάθε μεταβλητή και εναλλάξουμε τους τελεστές, δηλ. $(x + y)' = x' \cdot y'$, $(x \cdot y)' = x' + y'$.

Θ6. Θεώρημα απορρόφησης: κατά τη λογική πρόσθεση μιας μεταβλητής με το λογικό γινόμενο της μεταβλητής αυτής με άλλη μεταβλητή, το λογικό γινόμενο απορροφάται, δηλαδή $x + x \cdot y = x$. Αντίστοιχα ισχύει και η απορρόφηση του λογικού αθροίσματος, δηλαδή $x \cdot (x + y) = x$.

Θ7. Θεώρημα ομοφωνίας: αποτελεί ειδική περίπτωση του θεωρήματος απορρόφησης, που εκφράζεται αλγεβρικά με τις σχέσεις: $x \cdot y + x' \cdot z + y \cdot z = x \cdot y + x' \cdot z$
και $(x + y) \cdot (x' + z) \cdot (y + z) = (x + y) \cdot (x' + z)$.

Προτεραιότητα τελεστών

- 1η προτεραιότητα: υπολογισμός εκφράσεων εντός παρενθέσεων.
- Ακολουθεί ο υπολογισμός συμπληρωμάτων (τελεστής $'$), ο υπολογισμός των λογικών γινομένων (τελεστής \cdot) και τέλος ο υπολογισμός των λογικών αθροισμάτων (τελεστής $+$).
- Εάν για τον υπολογισμό του συμπληρώματος της έκφρασης $x + (y \cdot z)$ εφαρμόσουμε γενίκευση του θεωρήματος De Morgan, συμπληρώνοντας τις μεταβλητές και εναλλάσσοντας τελεστές, χωρίς να τηρήσουμε την ορθή προτεραιότητά τους, καταλήγουμε στην εσφαλμένη έκφραση $x' \cdot y' + z'$.
- Ακολουθώντας τη σωστή προτεραιότητα τελεστών:

$$[x + (y \cdot z)]' = x' \cdot (y \cdot z)' = x' \cdot (y' + z') = x' \cdot y' + x' \cdot z'$$

Αλγεβρικοί μετασχηματισμοί

- Οι αλγεβρικοί μετασχηματισμοί που βασίζονται στα αξιώματα και θεωρήματα της άλγεβρας Boole, χρησιμοποιούνται για την απλοποίηση αλγεβρικών εκφράσεων.
- Η τεχνική αυτή δεν συνιστά συστηματική μεθοδολογία απλοποίησης αλγεβρικών εκφράσεων.
- Συστηματικός τρόπος ελαχιστοποίησης αλγεβρικών εκφράσεων είναι η μέθοδος του χάρτη Karnaugh και άλλες μέθοδοι που χρησιμοποιούνται εργαλεία απλοποίησης με τη βοήθεια ηλεκτρονικού υπολογιστή.
- Στη συνέχεια, για λόγους απλότητας, ο τελεστής \cdot θα παραλείπεται εντός των αλγεβρικών εκφράσεων, αλλά θα υπονοείται.

Άσκηση 6

Απλοποίηση της αλγεβρικής έκφρασης $x'y + xz + yz + yzw'$

$$\begin{aligned}x'y + xz + yz + yzw' &= x'y + xz + yz(1 + w') = x'y + xz + yz \\ &= x'y + xz + yz(x + x') = x'y + xz + xyz + x'yz = x'y(1 + z) + xz(1 + y) \\ &= x'y + xz\end{aligned}$$

Αρχικά, χρησιμοποιήσαμε το **αξίωμα της επιμεριστικότητας** στα δύο τελευταία λογικά γινόμενα της έκφρασης και στη συνέχεια το **αξίωμα ουδέτερου στοιχείου** ($1 + w' = 1$).

Αξιοποιώντας το **αξίωμα του συμπληρώματος** ($x + x' = 1$), δημιουργήσαμε λογικά γινόμενα, ώστε στη συνέχεια να εφαρμοστεί το **αξίωμα επιμεριστικότητας** ώστε να μειώσουμε το πλήθος των λογικών γινομένων της έκφρασης.

Άσκηση 7

Απλοποίηση της αλγεβρικής έκφρασης $xy + xy' + x'y$

$$xy + xy' + x'y = xy + xy' + x'y + xy = x(y + y') + (x' + x)y = x + y$$

Αρχικά **προσθέσαμε το λογικό γινόμενο** xy (το οποίο **ήδη υπάρχει** στην αρχική έκφραση), αφού με βάση το πρώτο θεώρημα η ενέργεια αυτή **δεν αλλοιώνει την αρχική έκφραση**.

Αυτό έγινε για να δημιουργηθεί συνδυασμός λογικών γινομένων, που μας δίνει τη δυνατότητα εφαρμογής του **αξιώματος της επιμεριστικότητας**, ώστε τελικά να λάβουμε πιο απλή έκφραση.

Οι επιλογές που ακολουθήθηκαν, αποτελούν χρήσιμες πρακτικές απλοποίησης, ωστόσο δεν μπορεί να υποστηρίξει κανείς ότι συνιστούν μεθοδολογία απλοποίησης.

Άσκηση 8

Απόδειξη της σχέσης: $x'y' + y'z + xz + xy + yz' = x'y' + xz + yz'$

$$\begin{aligned}x'y' + y'z + xz + xy + yz' &= x'y' + y'z(x + x') + xz + xy + yz' \\&= x'y' + xy'z + x'y'z + xz + xy + yz' = x'y'(1 + z) + xz(y' + 1) + xy + yz' \\&= x'y'1 + xz1 + xy(z + z') + yz' = x'y' + xz + xyz + xyz' + yz' \\&= x'y' + xz(1 + y) + yz'(1 + x) = x'y' + xz1 + yz'1 = x'y' + xz + yz'\end{aligned}$$

Αξιοποιήσαμε το **αξίωμα για το συμπλήρωμα στοιχείου** ($x + x' = 1$), έτσι ώστε να δημιουργηθούν λογικά γινόμενα κατάλληλα για την εφαρμογή, στη συνέχεια, του **αξιώματος της επιμεριστικότητας** που οδηγεί σε μείωση του πλήθους των λογικών γινομένων της έκφρασης:

Άσκηση 9

Απόδειξη του **πρώτου τμήματος του θεωρήματος ομοφωνίας**

$$\begin{aligned}xy + x'z + yz &= xy + x'z + yz(x + x') = xy + x'z + yzx + yzx' \\&= xy(1 + z) + x'z(1 + y) = xy1 + x'z1 = xy + x'z\end{aligned}$$

Χρησιμοποιήσαμε ξανά το **αξίωμα συμπληρώματος** ($x + x' = 1$), για να δημιουργήσουμε λογικά γινόμενα τέτοια, ώστε να είναι δυνατή, στη συνέχεια, η εφαρμογή του **αξιώματος της επιμεριστικότητας** που θα μας οδηγήσει σε μείωση του πλήθους των λογικών γινομένων της έκφρασης.

Άσκηση 10

Απόδειξη της αλγεβρικής σχέσης $x'y + y'z' + xy + y'z = 1$

$$\begin{aligned}x'y + y'z' + xy + y'z &= (x'y + xy) + (y'z' + y'z) \\ &= y(x + x') + y'(z + z') = y1 + y'1 = y + y' = 1\end{aligned}$$

Εφαρμόσαμε το **αξίωμα της επιμεριστικότητας** στα δύο ζεύγη λογικών γινομένων της έκφρασης του πρώτου μέλους και στη συνέχεια το **αξίωμα του συμπληρώματος**.

Άσκηση 11

Απόδειξη της σχέσης $x'y' + y'z + xz + xy + yz' = x'y' + xz + yz'$

$$\begin{aligned}x'y' + y'z + xz + xy + yz' &= x'y' + y'z(x + x') + xz + xy + yz' \\ &= x'y' + xy'z + x'y'z + xz + xy + yz' = x'y'(1 + z) + xz(y' + 1) + xy + yz' \\ &= x'y'1 + xz1 + xy(z + z') + yz' = x'y' + xz + xyz + xyz' + yz' \\ &= x'y' + xz(1 + y) + yz'(1 + x) = x'y' + xz1 + yz'1 = x'y' + xz + yz'\end{aligned}$$

Αξιοποιούμε το **αξίωμα συμπληρώματος** ($x + x' = 1$), έτσι ώστε να δημιουργηθούν λογικά γινόμενα κατάλληλα για την εφαρμογή του **αξιώματος επιμεριστικότητας** που οδηγεί σε μείωση του πλήθους των λογικών γινομένων της έκφρασης

Άσκηση 12

Απόδειξη της σχέσης $AB + A'CD'E + B'CD' = AB + CD'E + B'CD'$.

$$\begin{aligned} AB + A'CD'E + B'CD' &= AB + A'CD'E + BCD'E + B'CD' = \\ &= AB + A'CD'E + BCD'E + B'CD'(E + 1) = AB + A'CD'E + BCD'E + B'CD'E + B'CD' \\ &= AB + A'CD'E + CD'E(B + B) + B'CD' = AB + A'CD'E + CD'E1 + B'CD' \\ AB + A'CD'E + CD'E + B'CD' &= AB + CD'E + B'CD' \end{aligned}$$

Εφαρμόσαμε αρχικά το **θεώρημα ομοφωνίας** ($xy + x'z = xy + x'z + yz$ με $x = A$, $y = B$ και $z = CD'E$ και ύστερα από σχετικά απλούς μετασχηματισμούς, στην τελευταία ισότητα εφαρμόσαμε το **θεώρημα απορρόφησης** ($x + xy = x$ με $x = A'$ και $y = CD'E$).

✓ **Λογικές συναρτήσεις**

Περιγραφή λογικών συναρτήσεων

- Οι λογικές συναρτήσεις περιγράφονται συνήθως από αλγεβρικές εκφράσεις που περιλαμβάνουν δυαδικές μεταβλητές, τις σταθερές τιμές 0 και 1, τους τελεστές των τριών λογικών πράξεων, παρενθέσεις και αγκύλες.
- Κάθε λογική συνάρτηση λαμβάνει τιμή 0 ή 1, ανάλογα με τις λογικές τιμές των δυαδικών μεταβλητών που συμμετέχουν σε αυτήν.

$$F(x,y,z) = x'y + xz$$

- Περιλαμβάνει 3 δυαδικές μεταβλητές και λαμβάνει λογική τιμή 1, όταν η μεταβλητή x και η μεταβλητή y έχουν τιμή 0 και 1, αντίστοιχα, ή όταν οι μεταβλητές x και z έχουν τιμή 1, ενώ λαμβάνει λογική τιμή 0 για τους υπόλοιπους δυνατούς συνδυασμούς των μεταβλητών.

Περιγραφή λογικών συναρτήσεων

- Εκτός, από την περιγραφή μέσω αλγεβρικής έκφρασης, υπάρχουν κι άλλοι τρόποι περιγραφής, όπως ο πίνακας αλήθειας που περιλαμβάνει όλους τους δυνατούς συνδυασμούς τιμών των μεταβλητών που συμμετέχουν στη συνάρτηση, καθώς και την τιμή της συνάρτησης αυτής για κάθε συνδυασμό.
- Για n μεταβλητές, το πλήθος των δυνατών συνδυασμών των μεταβλητών είναι 2^n και προκύπτουν εύκολα, εάν γράψουμε κατά σειρά τους δυαδικούς αριθμούς από 0 έως $2^n - 1$ και αντιστοιχίσουμε κάθε δυαδικό ψηφίο σε μία από τις μεταβλητές.
- Ο πίνακας αλήθειας είναι μοναδικός για μία συνάρτηση, αλλά αυτό δεν ισχύει για μία αλγεβρική έκφραση που περιγράφεί μια συνάρτηση.

Πίνακας αλήθειας της συνάρτησης $F(x,y,z) = x'y + xz$

x	y	z	F
0	0	0	0
0	0	1	0

0	1	0	1
0	1	1	1

1	0	0	0
1	0	1	1

1	1	0	0
1	1	1	1

Συμπληρωματική λογική συνάρτηση

Μια **λογική συνάρτηση F'** είναι **συμπληρωματική συνάρτηση** μιας συνάρτησης F , όταν λαμβάνει λογική τιμή 1 ή 0, για τους συνδυασμούς τιμών των μεταβλητών για τους οποίους η συνάρτηση F λαμβάνει τιμή 0 ή 1, αντίστοιχα.

x	y	z	F	F'
0	0	0	0	1
0	0	1	0	1

0	1	0	1	0
0	1	1	1	0

1	0	0	0	1
1	0	1	1	0

1	1	0	0	1
1	1	1	1	0

$$F(x,y,z) = x'yz' + x'yz + xy'z + xyz$$

$$F'(x,y,z) = x'y'z' + x'y'z + xy'z' + xyz'$$

Γενικευμένο θεώρημα De Morgan

- Η συμπληρωματική συνάρτηση F' προκύπτει από την F , ως εξής:

$$F'(x, y, \dots, w, +, \cdot, 0, 1) = F(x', y', \dots, w', \cdot, +, 1, 0)$$

- Δηλαδή κατά την παραγωγή της F' , στη θέση κάθε μεταβλητής τίθεται το συμπλήρωμά της, οι τελεστές $+$ και \cdot εναλλάσσονται και οι σταθερές τιμές 0 και 1 , επίσης εναλλάσσονται.
- Κατά την παραγωγή της συμπληρωματικής συνάρτησης, πρέπει να τηρείται η **προτεραιότητα των τελεστών**.

Άσκηση 13

Να αποδείξετε ότι η συμπληρωματική συνάρτηση της συνάρτησης $F(A, B, C, D) = (AC' + A'B')[(B' + C')D' + D]$ περιγράφεται από την αλγεβρική έκφραση $A'B + AC$ και να δημιουργήσετε τον πίνακα αλήθειας και των δύο συναρτήσεων.

Άσκηση 13

Για τον υπολογισμό της συμπληρωματικής συνάρτησης, εφαρμόζουμε το γενικευμένο θεώρημα De Morgan και στη συνέχεια εκτελούμε αλγεβρικούς μετασχηματισμούς, ώστε να καταλήξουμε στη ζητούμενη έκφραση:

$$\begin{aligned}F'(A,B,C,D) &= \{(AC' + A'B')[(B' + C')D' + D]\}' \\&= [(AC' + A'B')] + [(B' + C')D' + D]' = (AC')'(A'B')' + [(B' + C')D']'D' \\&= (A' + C)(A + B) + [(B' + C)'] + D]D' = (A' + C)(A + B) + (BC + D)D' \\&= A'A + A'B + AC + BC + BCD' + DD' = A'B + AC + BC + BCD' \\&= A'B + AC + BC(1 + D') = A'B + AC + BC = A'B + AC\end{aligned}$$

Άσκηση 13

Αφού πρόκειται για συμπληρωματικές συναρτήσεις, για τους συνδυασμούς τιμών των μεταβλητών για τους οποίους η F λαμβάνει τιμή 1, η F' λαμβάνει τιμή 0, ενώ για τους συνδυασμούς για τους οποίους η F λαμβάνει τιμή 0, η F' λαμβάνει τιμή 1.

A	B	C	D	F	F'
0	0	0	0	1	0
0	0	0	1	1	0
0	0	1	0	1	0
0	0	1	1	1	0
0	1	0	0	0	1
0	1	0	1	0	1
0	1	1	0	0	1
0	1	1	1	0	1
1	0	0	0	1	0
1	0	0	1	1	0
1	0	1	0	0	1
1	0	1	1	0	1
1	1	0	0	1	0
1	1	0	1	1	0
1	1	1	0	0	1
1	1	1	1	0	1

Ελαχιστόροι και μεγιστόροι λογικών συναρτήσεων

- **Ελαχιστόροι:** m_0 έως m_7 (ο δείκτης συμπίπτει με το δεκαδικό αριθμό που αντιστοιχεί σε κάθε ελάχιστο όρο).
- **Μεγιστόροι** (M_0 έως M_7) είναι τα **συμπληρώματα των αντίστοιχων ελαχιστόρων** και προκύπτουν από τους ελαχιστόρους με το θεώρημα De Morgan.
- Για n μεταβλητές, σχηματίζονται 2^n ελαχιστόροι και μεγιστόροι.

x	y	z	Ελαχιστόροι		Μεγιστόροι	
0	0	0	$x'y'z'$	(m_0)	$x+y+z$	(M_0)
0	0	1	$x'y'z$	(m_1)	$x+y+z'$	(M_1)
0	1	0	$x'yz'$	(m_2)	$x+y'+z$	(M_2)
0	1	1	$x'yz$	(m_3)	$x+y'+z'$	(M_3)
1	0	0	$xy'z'$	(m_4)	$x'+y+z$	(M_4)
1	0	1	$xy'z$	(m_5)	$x'+y+z'$	(M_5)
1	1	0	xyz'	(m_6)	$x'+y'+z$	(M_6)
1	1	1	xyz	(m_7)	$x'+y'+z'$	(M_7)

Κανονικές και πρότυπες μορφές λογικής συνάρτησης

- Οι αλγεβρικές εκφράσεις μιας λογικής συνάρτησης σε μορφή αθροίσματος ελαχιστόρων και γινομένου μεγιστόρων, αναφέρονται ως **κανονικές μορφές (canonical forms)**.
- Οι κανονικές μορφές είναι **μοναδικές** για μία συνάρτηση.
- Για να **μετατρέψουμε** την έκφραση μιας λογικής συνάρτησης από **τη μια κανονική μορφή στην άλλη**, εναλλάσσουμε τα σύμβολα m , M και τους τελεστές \cdot και $+$, και ως δείκτες στα σύμβολα θέτουμε τους δείκτες των ελαχιστόρων ή των μεγιστόρων που λείπουν από την αρχική κανονική μορφή.
- Οι μορφές συνρτήσεων αθροίσματος γινομένων ή γινομένου αθροισμάτων, χωρίς στα γινόμενα και τα αθροίσματα αυτά να συμμετέχουν όλες οι μεταβλητές, αναφέρονται ως **πρότυπες μορφές (standard forms)**.

Μετατροπή πρότυπης σε κανονική μορφή

- Για να **μετατρέψουμε πρότυπη μορφή αθροίσματος γινομένων σε κανονική**, ελέγχουμε κάθε γινόμενο, ώστε να διαπιστώσουμε ποιες μεταβλητές λείπουν από αυτό.
- Για κάθε μεταβλητή που λείπει σε κάποιο από τα γινόμενα (έστω x), πολλαπλασιάζουμε το γινόμενο με τον όρο $(x + x')$.
- Ο όρος αυτός ισούται με 1 και η σχετική πράξη δεν επηρεάζει την τιμή του γινομένου.
- Έπειτα εφαρμόζουμε το αξίωμα επιμεριστικότητας σε κάθε ελλιπές γινόμενο και λαμβάνουμε την επιθυμητή κανονική μορφή αθροίσματος ελαχιστόρων.

Μετατροπή πρότυπης σε κανονική μορφή

- Για να **μετατρέψουμε πρότυπη μορφής γινομένου αθροισμάτων σε κανονική**, για κάθε μεταβλητή που λείπει σε κάποιο άθροισμα (έστω x), **προσθέτουμε** στο άθροισμα τον **όρο xx'** , αφού η πράξη αυτή δεν επηρεάζει την τιμή του αθροίσματος.
- Κατόπιν, εφαρμόζουμε το αξίωμα της επιμεριστικότητας σε κάθε ελλιπές άθροισμα και λαμβάνουμε την επιθυμητή κανονική μορφή γινομένου μεγιστόρων.
- Η **μετατροπή μεταξύ πρότυπων μορφών** γίνεται εύκολα με χρήση του αξιώματος της επιμεριστικότητας.

Άσκηση 14

Μετατρέψτε τη συνάρτηση $F(x,y,z,w) = (x' + y)(w + z)(x + y + z)$ σε κανονική μορφή αθροίσματος ελαχιστόρων.

Αρχικά θα πρέπει να μετατρέψουμε τη συνάρτηση που δίνεται σε πρότυπη μορφή αθροίσματος γινομένων με χρήση του αξιώματος της επιμεριστικότητας. Στη συνέχεια, για κάθε μεταβλητή που δε συμμετέχει σε κάποιο από τα γινόμενα (έστω x), πολλαπλασιάζουμε το γινόμενο με τον όρο $(x + x')$ και εφαρμόζετε το αξίωμα της επιμεριστικότητας σε κάθε ελλειπές γινόμενο, ώστε τελικά να λάβουμε τη ζητούμενη κανονική μορφή αθροίσματος ελαχιστόρων. Επισημαίνεται ότι το μέγιστο πλήθος των ελαχιστόρων μιας συνάρτησης τεσσάρων μεταβλητών ανέρχεται σε 15.

Άσκηση 14

$$\begin{aligned} F(x,y,z,w) &= (x' + y)(w + z)(x + y + z) = (x'w + x'z + yw + yz)(x + y + z) \\ &= xx'w + xx'z + xyw + xyz + x'yw + x'yz + yyw + yyz + x'zw + x'zz + yzw + yzz \\ &= xyw + xyz + x'yw + x'yz + yw + yz + x'zw + x'z + yzw \\ &= xyw(z + z') + xyz(w + w') + x'yw(z + z') + x'yz(w + w') + yw(x + x')(z + z') \\ &\quad + yz(x + x')(w + w') + x'zw(y + y') + x'z(y + y')(w + w') + yzw(x + x') \\ &= xyzw + xyz'w + xyzw + xyzw' + x'yzw + x'yz'w + x'yzw + x'yzw' + \\ &\quad xyzw + xyz'w + x'yzw + x'yz'w + xyzw + xyzw' + x'yzw + x'yzw' \\ &\quad + x'yzw + x'y'zw + x'yzw + x'zyw' + x'y'zw + x'y'zw' + xyzw + x'yzw \\ &= xyzw + xyz'w + xyzw' + x'yzw + x'yz'w + x'yzw' + x'y'zw + x'y'zw' \\ &= m_{15} + m_{13} + m_{14} + m_7 + m_5 + m_6 + m_3 + m_2 = \Sigma(2, 3, 5, 6, 7, 13, 14, 15) \end{aligned}$$

Στο τέλος, απαλοιφή των λογικών αθροισμάτων που επαναλαμβάνονται.

Άσκηση 15

Μετατρέψτε τη συνάρτηση $F(a,b,c,d) = abc + a'b'd + bd + c'd'$ σε κανονική μορφή γινομένου μεγιστόρων.

Ακολουθώντας **παρόμοια μεθοδολογία**, αρχικά μπορούμε να μετατρέψουμε την δεδομένη μορφή σε πρότυπη μορφή γινομένου αθροισμάτων με χρήση του αξιώματος της επιμεριστικότητας. Κατόπιν, για κάθε μεταβλητή που δε συμμετέχει σε κάποιο από τα αθροίσματα που προκύπτουν (έστω a), μπορούμε να προσθέσουμε το γινόμενο με τον όρο (aa') και να εφαρμόσουμε το αξίωμα της επιμεριστικότητας σε κάθε ελλειπές άθροισμα, ώστε τελικά να λάβουμε τη ζητούμενη κανονική μορφή γινομένου μεγιστόρων.

Άσκηση 15

Εναλλακτικά, από την έκφραση της συνάρτησης που δίνεται, δημιουργούμε τον **πίνακα αλήθειας** της συνάρτησης, υπολογίζοντας την τιμή της συνάρτησης για κάθε συνδυασμό τιμών των μεταβλητών.

Με βάση τον πίνακα αυτόν, μπορούμε να γράψουμε τη συνάρτηση σε κανονική μορφή γινομένου μεγιστόρων, λαμβάνοντας υπόψη ότι οι μεγιστόροι που συμμετέχουν είναι εκείνοι που αντιστοιχούν σε μηδενική τιμή της συνάρτησης.

Άσκηση 15

<i>a</i>	<i>b</i>	<i>c</i>	<i>d</i>	<i>F</i>	Μεγιστόροι
0	0	0	0	1	M_0
0	0	0	1	1	M_1
0	0	1	0	0	M_2
0	0	1	1	1	M_3
0	1	0	0	1	M_4
0	1	0	1	1	M_5
0	1	1	0	0	M_6
0	1	1	1	1	M_7
1	0	0	0	1	M_8
1	0	0	1	0	M_9
1	0	1	0	0	M_{10}
1	0	1	1	0	M_{11}
1	1	0	0	1	M_{12}
1	1	0	1	1	M_{13}
1	1	1	0	1	M_{14}
1	1	1	1	1	M_{15}

$$F(a,b,c,d) = M_2 M_6 M_9 M_{10} M_{11} = \Pi(2, 6, 9, 10, 11)$$

Άσκηση 16

Μετατρέψτε τη συνάρτηση $F(a,b,c,d,e) = a'd'e + bd'e + ab'cd + b'd'e + ab'ce'$ σε πρότυπη μορφή αθροίσματος δύο λογικών γινομένων.

Για τη μετατροπή της συνάρτησης $F(a,b,c,d,e) = a'd'e + bd'e + ab'cd + b'd'e + ab'ce'$ σε πρότυπη μορφή αθροίσματος δύο γινομένων, αρκεί να εκτελέσουμε τους κατάλληλους αλγεβρικούς μετασχηματισμούς, χρησιμοποιώντας τα αξιώματα και τα θεωρήματα της άλγεβρας Boole. Τα βασικά βήματα που ακολουθούνται κατά την απλοποίηση συνίστανται στην εφαρμογή, κατά σειρά, των **αξιωμάτων επιμεριστικότητας και συμπληρώματος στοιχείου**, του θεωρήματος De Morgan και του θεωρήματος του ουδέτερου στοιχείου.

Άσκηση 16

$$\begin{aligned} F(a,b,c,d,e) &= a'd'e + bd'e + ab'cd + b'd'e + ab'ce' \\ &= (a' + b + b')d'e + ab'c(d + e') \\ &= (a' + 1)d'e + ab'c(d'e)' = d'e + ab'c(d'e)' \\ &= (d'e + ab'c)[d'e + (d'e)'] = d'e + ab'c \end{aligned}$$

Για να προκύψουν οι δύο τελευταίες εκφράσεις, εφαρμόσαμε τα αξιώματα επιμεριστικότητας και συμπληρώματος, αντίστοιχα.

Άσκηση 17

Ένας υποψήφιος, για να επιλεγεί σε μία θέση που αφορά υποθετική προκήρυξη του Α.Σ.Ε.Π., θα πρέπει να πληροί μία από τις παρακάτω προϋποθέσεις:

1. Να είναι γυναίκα, έγγαμη, 25 ετών και άνω.
2. Να είναι γυναίκα, κάτω των 25 ετών.
3. Να είναι άνδρας, έγγαμος, κάτω των 25 ετών και άτομο χωρίς ειδικές ανάγκες.
4. Να είναι άνδρας, έγγαμος και άτομο με ειδικές ανάγκες.
5. Να είναι άνδρας, έγγαμος, 25 ετών και άνω και άτομο χωρίς ειδικές ανάγκες.

Με βάση τις παραπάνω προϋποθέσεις επιλογής, να εξαγάγετε μια λογική συνάρτηση επιλογής υποψηφίου σε κανονική μορφή αθροίσματος ελαχιστόρων. Στη συνέχεια, χρησιμοποιώντας αλγεβρικούς μετασχηματισμούς, να ορίσετε ένα ισοδύναμο αλλά απλούστερο σύνολο προϋποθέσεων επιλογής υποψηφίου.

Άσκηση 17

Για τη δημιουργία της λογικής συνάρτησης θα πρέπει αρχικά να οριστούν οι κατάλληλες μεταβλητές της, ώστε με βάση αυτές να μπορούν να εκφραστούν αλγεβρικά οι προϋποθέσεις της δραστηριότητας. Από τις προϋποθέσεις αυτές προκύπτει εύκολα ότι θα πρέπει να οριστεί μία μεταβλητή A για το φύλλο του υποψηφίου ($A = 1$ για άνδρα υποψήφιο και $A = 0$ για γυναίκα), μία μεταβλητή B για την οικογενειακή κατάσταση ($B = 1$ για έγγαμο/η υποψήφιο/α και $B = 0$ για άγαμο/η), μία μεταβλητή C για το ηλικιακό όριο των 25 ετών ($C = 1$ για ηλικία κάτω των 25 ετών και $C = 0$ για ηλικία 25 ετών και άνω) και μία μεταβλητή που αφορά το αν ο/η υποψήφιος/α είναι άτομο με ειδικές ανάγκες ($D = 1$, εάν είναι άτομο με ειδικές ανάγκες, και $D = 0$, εάν είναι άτομο χωρίς ειδικές ανάγκες). Στη συνέχεια, εκφράζετε καθεμία από τις πέντε προϋποθέσεις σε μορφή λογικού γινομένου και τις συνδέετε μεταξύ τους με λογικό άθροισμα, αφού θα πρέπει να πληρούται μία από αυτές, ώστε να επιλεγεί κάποιος υποψήφιος.

Άσκηση 17

Με βάση τη μεθοδολογία που προαναφέρθηκε, μπορείτε να μετατρέψετε τη συνάρτηση αυτή σε κανονική μορφή αθροίσματος ελαχιστόρων:

$$\begin{aligned} F(A,B,C,D) &= A'BC' + A'C + ABCD' + ABD + ABC'D' \\ &= A'BC'(D + D') + A'C(B + B')(D + D') + ABCD' + ABD(C + C') + ABC'D' \\ &= A'BC'D + A'BC'D' + A'BCD + A'BCD' + A'B'CD + A'B'CD' \\ &\quad + ABCD' + ABCD + ABC'D + ABC'D' = \Sigma(2,3,4,5,6,7,12,13,14,15) \end{aligned}$$

Για να ορίσετε ένα απλούστερο σύνολο προϋποθέσεων επιλογής, θα πρέπει να απλοποιήσετε την αρχική λογική συνάρτηση χρησιμοποιώντας αλγεβρικούς μετασχηματισμούς (δηλαδή εφαρμόζοντας τα κατάλληλα αξιώματα και θεωρήματα):

Άσκηση 17

$$\begin{aligned} F(A, B, C, D) &= A'BC' + A'C + ABCD' + ABD + ABC'D' \\ &= A'(BC' + C) + ABD'(C + C') + ABD = A'(B + C)(C' + C) + ABD' + ABD \\ &= A'(B + C) + AB(D' + D) = A'C + A'B + AB = A'C + (A' + A)B = A'C + B \end{aligned}$$

Με βάση την απλοποιημένη συνάρτηση που προέκυψε, μπορείτε να ορίσετε ένα απλούστερο (αλλά ισοδύναμο) σύνολο προϋποθέσεων επιλογής. Για να επιλεγεί, λοιπόν, κάποιος υποψήφιος, θα πρέπει να πληροί μία από τις ακόλουθες προϋποθέσεις:

1. Να είναι γυναίκα κάτω των 25 ετών (που αντιστοιχεί στο λογικό γινόμενο $A'C$).
2. Να είναι έγγαμος/η (που αντιστοιχεί στη μεταβλητή B).

✓ **Λογικά κυκλώματα**

Άσκηση 18

Να υλοποιήσετε τη λογική συνάρτηση $F(A, B, C, D) = AB + C' + A'D$

- α. με αντιστροφείς και διάταξη δύο επιπέδων πυλών OR-AND,
- β. μόνο με πύλες NOR,
- γ. μόνο με πύλες NAND,
- δ. μόνο με πύλες NAND δύο εισόδων.

Άσκηση 18

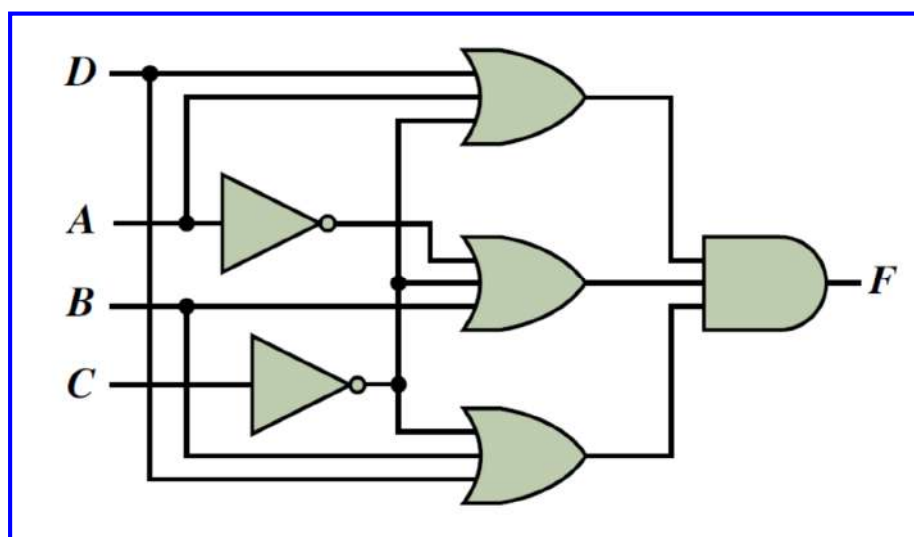
- α. Με βάση όσα αναφέρθηκαν προηγουμένως για να υλοποιήσετε τη συνάρτηση $F(A, B, C, D) = AB + C' + A'D$, με αντιστροφείς και διάταξη δύο επιπέδων πυλών OR-AND, θα πρέπει να τη μετατρέψετε σε μορφή γινομένου αθροισμάτων. Η μετατροπή διενεργείται εύκολα με χρήση του αξιώματος επιμεριστικότητας, ως εξής:

$$\begin{aligned} F(A, B, C, D) &= AB + C' + A'D = (A + C')(B + C') + A'D \\ &= (A + C' + A')(B + C' + A')(A + C' + D)(B + C' + D) \\ &= (C' + 1)(A' + B + C')(A + C' + D)(B + C' + D) \\ &= (A' + B + C')(A + C' + D)(B + C' + D) \end{aligned}$$

Άσκηση 18

Καταρχήν θα πρέπει να χρησιμοποιήσετε δύο αντιστροφείς για την παραγωγή των συμπληρωματικών μορφών των μεταβλητών εισόδου A και C . Τα τρία λογικά αθροίσματα που περιλαμβάνονται στη συνάρτηση που προέκυψε μπορούν να υλοποιηθούν με ισάριθμες πύλες OR τριών εισόδων και το λογικό γινόμενο των τριών αθροισμάτων μπορεί να υλοποιηθεί με χρήση μιας πύλης AND τριών εισόδων, η οποία θα λαμβάνει ως εισόδους τις εξόδους των πυλών OR.

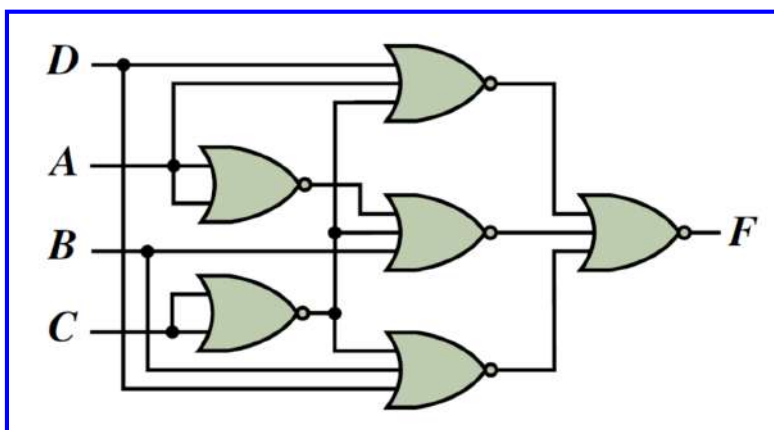
Άσκηση 18



Άσκηση 18

- β. Για την υλοποίηση μόνο με πύλες NOR, εφαρμόζουμε τα θεωρήματα διπλής άρνησης και De Morgan στη συνάρτηση μορφής γινομένου αθροισμάτων:

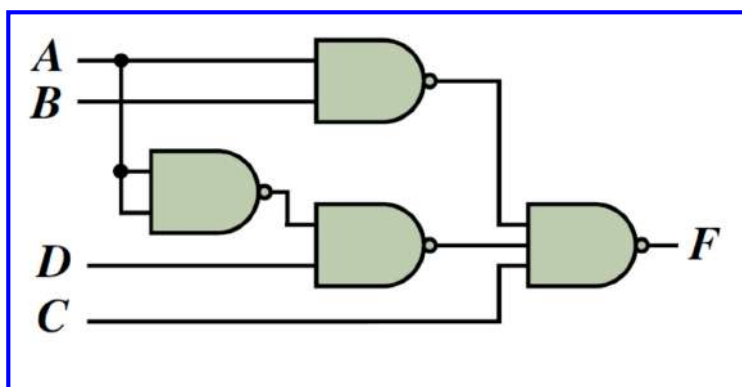
$$\begin{aligned} F(A,B,C,D) &= \{[(A' + B + C')(A + C' + D)(B + C' + D)]'\}' \\ &= [(A' + B + C')' + (A + C' + D)' + (B + C' + D)']' \end{aligned}$$



Άσκηση 18

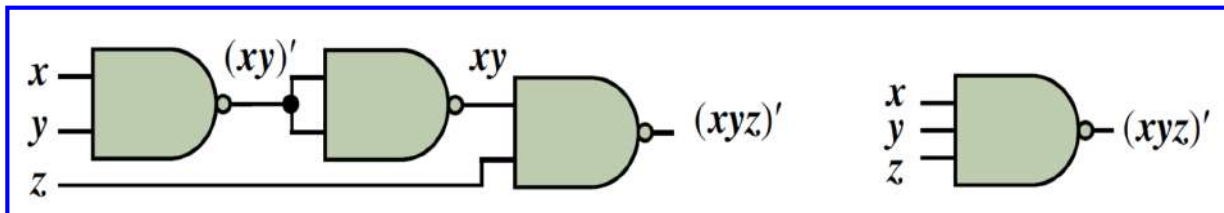
- γ. Για την υλοποίηση της συνάρτησης μόνο με πύλες NAND, εφαρμόζουμε όμοια μεθοδολογία, ξεκινώντας από τη λογική συνάρτηση μορφής αθροίσματος γινομένων που δίνεται στην εκφώνηση της άσκησης, ως εξής:

$$F(A,B,C,D) = [(AB + C' + A'D)']' = [(AB)'C(A'D)']'$$



Άσκηση 18

- δ. Για την υλοποίηση της συνάρτησης μόνο με πύλες NAND δύο εισόδων, που ζητείται στο τελευταίο σκέλος της άσκησης, θα πρέπει στην ουσία να υλοποιήσετε την πύλη NAND τριών εισόδων με ισοδύναμο κύκλωμα, το οποίο θα αποτελείται από πύλες NAND δύο εισόδων.



Άσκηση 19

- α. Να υλοποιήσετε τη λογική συνάρτηση αποκλειστικού OR τριών μεταβλητών (x, y, z) χρησιμοποιώντας μόνο πύλες NOR.
- β. Να υλοποιήσετε τη λογική συνάρτηση $F(x, y, z, w) = x'y'z'w + xy + x'y'zw'$ χρησιμοποιώντας μόνο πύλες NAND.

Οι πύλες των δύο λογικών κυκλωμάτων που θα σχεδιάσετε, θα πρέπει να διαθέτουν έως τρεις εισόδους. Θεωρήστε ότι οι μεταβλητές x, y, z και w είναι διαθέσιμες και στη συμπληρωματική τους μορφή.

Άσκηση 19

- α. Για την υλοποίηση της λογικής συνάρτησης αποκλειστικού OR τριών μεταβλητών με πύλες NOR τριών εισόδων, θα πρέπει να ξεκινήσετε από την εξαγωγή της αλγεβρικής έκφρασης που περιγράφει την εν λόγω λογική συνάρτηση:

$$\begin{aligned} F(x,y,z) &= x \oplus y \oplus z = (x \oplus y) \oplus z = (x \oplus y)'z + (x \oplus y)z' = \\ &= (xy + x'y')z + (x'y + xy')z' = xyz + x'y'z + x'yz' + xy'z' \end{aligned}$$

Για να υλοποιήσετε μία συνάρτηση μόνο με πύλες NOR, θα πρέπει αρχικά να τη μετατρέψετε σε μορφή γινομένου αθροισμάτων. Η μορφή αυτή της συνάρτησης, στην οποία έχετε καταλήξει έως τώρα, αποτελεί κανονική μορφή αθροίσματος ελαχιστόρων και γραφεται και ως

$$F(x,y,z) = m_1 + m_2 + m_4 + m_7$$

Άσκηση 19

Μπορείτε πλέον να μετατρέψετε τη μορφή αυτή σε κανονική μορφή γινομένου μεγιστόρων, αλλάζοντας το σύμβολο m με το σύμβολο M , τον τελεστή $+$ με τον τελεστή \cdot και χρησιμοποιώντας ως δείκτες των μεγιστόρων τους δείκτες των ελαχιστόρων που απουσιάζουν. Έτσι, η λογική συνάρτηση λαμβάνει την ακόλουθη μορφή:

$$F(x,y,z) = M_0 M_3 M_5 M_6 = (x + y + z)(x + y' + z')(x' + y + z')(x' + y' + z)$$

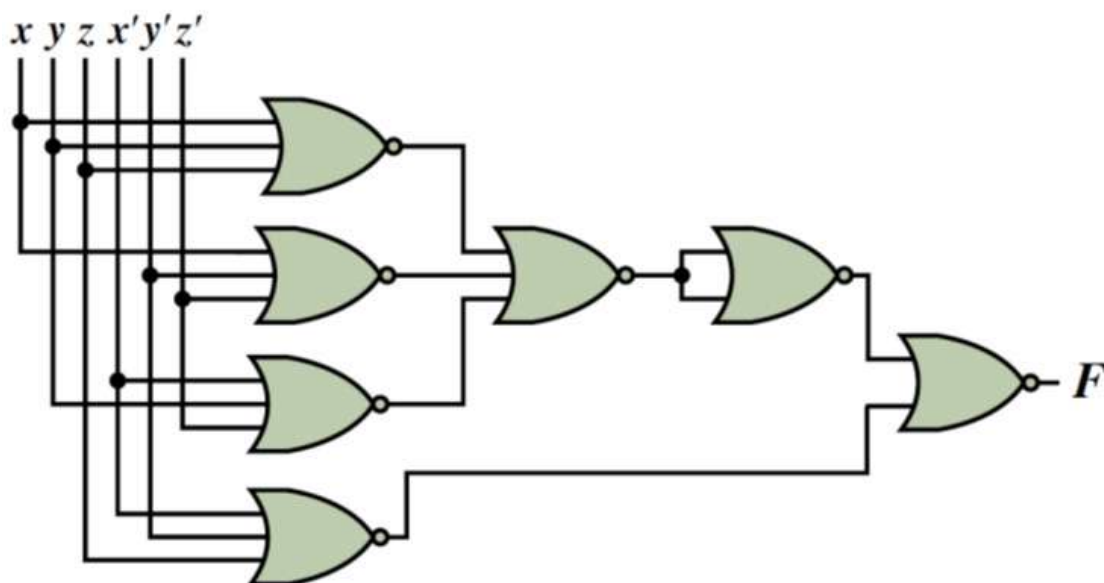
Στη συνέχεια, για να λάβετε μια μορφή συνάρτησης που να υλοποιείται μόνο με πύλες NOR, εφαρμόζετε στη μορφή που προέκυψε, κατά σειρά, τα θεωρήματα διπλής άρνησης και De Morgan.

$$\begin{aligned} F(x,y,z) &= \{[(x + y + z)(x + y' + z')(x' + y + z')(x' + y' + z)]'\}' \\ &= [(x + y + z)' + (x + y' + z')' + (x' + y + z')' + (x' + y' + z)']' \end{aligned}$$

Άσκηση 19

Τα συμπληρώματα των λογικών αθροισμάτων που περιλαμβάνονται στη συνάρτηση αυτή μπορούν να υλοποιηθούν με τέσσερις πύλες NOR τριών εισόδων. Για την υλοποίηση του συμπληρώματος του συνολικού αθροίσματος, απαιτείται μία πύλη NOR τεσσάρων εισόδων, η οποία όμως δεν είναι διαθέσιμη. Ακολουθώντας όμοια πρακτική με εκείνη που προαναφέρθηκε, η πύλη NOR τεσσάρων εισόδων μπορεί να υλοποιηθεί με μία πύλη NOR τριών εισόδων και τρεις πύλες NOR δύο εισόδων.

Άσκηση 19



Άσκηση 19

β. Η λογική συνάρτηση που πρέπει να υλοποιήσετε είναι σε μορφή αθροίσματος γινομένων. Για να την υλοποιήσετε μόνο με πύλες NAND, θα πρέπει να εφαρμόσετε τα θεωρήματα διπλής άρνησης και De Morgan.

Ωστόσο, για την υλοποίηση των δύο γινομένων τεσσάρων μεταβλητών της συνάρτησης, απαιτούνται δύο πύλες NAND τεσσάρων εισόδων, οι οποίες όμως δεν είναι διαθέσιμες, αφού οι πύλες που θα χρησιμοποιηθούν θα πρέπει να διαθέτουν μέχρι τρεις εισόδους.

Για να επιτύχετε υλοποίηση με πύλες περιορισμένου πλήθους εισόδων (αλλά με περισσότερα επίπεδα πυλών), μπορείτε να διερευνήσετε τη δυνατότητα εφαρμογής της μεθόδου της παραγοντοποίησης. Με βάση τη μέθοδο αυτή, μπορείτε να γράψετε τη συνάρτηση, ως εξής:

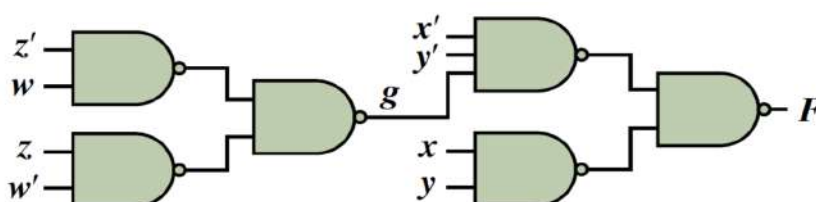
$$F(x,y,z,w) = x'y'z'w + xy + x'y'zw' = xy + x'y'(z'w + zw')$$

Άσκηση 19

Το άθροισμα των δύο γινομένων εντός της παρένθεσης $g = z'w + zw'$ μπορεί να υλοποιηθεί με τρεις πύλες NAND δύο εισόδων, εάν προηγουμένως εφαρμοστούν σε αυτό, κατά σειρά, τα θεωρήματα διπλής άρνησης και De Morgan. Εάν εφαρμόσετε τα ίδια θεωρήματα στη συνολική συνάρτηση, λαμβάνετε την ακόλουθη μορφή:

$$F(x,y,z,w) = [(xy + x'y'g)']' = [(xy)'(x'y'g)']'$$

την οποία μπορείτε να υλοποιήσετε με μία πύλη NAND τριών εισόδων και δύο πύλες NAND δύο εισόδων.



Άσκηση 20

Η ανίχνευση σφαλμάτων (δηλαδή αλλοίωση της τιμής ενός ή περισσότερων δυαδικών ψηφίων) κατά τη μετάδοση ψηφιακών δεδομένων συνίσταται στην προσθήκη ενός δυαδικού ψηφίου ισοτιμίας (parity bit) σε κάθε ακολουθία ψηφίων, έτσι ώστε το πλήθος των μονάδων που περιέχονται σε αυτήν να είναι άρτιο, δηλαδή να δημιουργείται άρτια ισοτιμία. Οι ακολουθίες ψηφίων που περιλαμβάνουν το ψηφίο ισοτιμίας μεταδίδονται στον προορισμό τους και η ισοτιμία τους ελέγχεται από το δέκτη. Εάν η ισοτιμία των ακολουθιών που ελήφθησαν δεν είναι άρτια, αυτό σημαίνει ότι κατά τη διάρκεια της μετάδοσης έχει αλλάξει η τιμή τουλάχιστον ενός δυαδικού ψηφίου.

Άσκηση 20

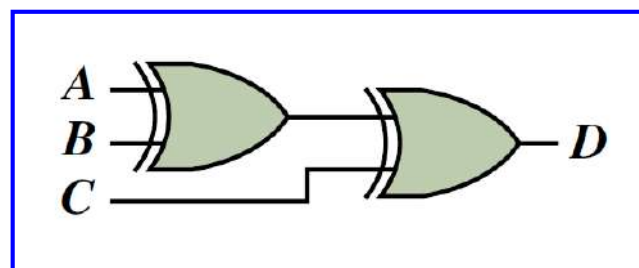
Θεωρήστε ένα σύστημα μετάδοσης που χρησιμοποιεί ακολουθίες δεδομένων με τρία δυαδικά ψηφία, στα οποία θα πρέπει να προσαρτηθεί ένα ψηφίο, ώστε να δημιουργείται άρτια ισοτιμία. Να προτείνετε ένα λογικό κύκλωμα, το οποίο να παράγει το απαιτούμενο ψηφίο ισοτιμίας πριν από την αποστολή μιας ακολουθίας και ένα ακόμη που να ελέγχει την ύπαρξη άρτιας ισοτιμίας κατά τη λήψη μιας ακολουθίας. Για την υλοποίηση των δύο λογικών κυκλωμάτων έχετε στη διάθεσή σας μόνο λογικές πύλες XOR δύο εισόδων.

Άσκηση 20

Η άσκηση στοχεύει στην ενασχόληση με μία απλή εφαρμογή λογικών κυκλωμάτων που αφορά την ανίχνευση σφαλμάτων σε συστήματα μετάδοσης ψηφιακών δεδομένων. Για άρτια ισοτιμία, το ψηφίο ισοτιμίας θα πρέπει να έχει τιμή τέτοια, ώστε το συνολικό πλήθος των μονάδων (συμπεριλαμβανομένου του ψηφίου ισοτιμίας) σε μία ακολουθία δυαδικών ψηφίων να είναι άρτιο. Το ψηφίο ισοτιμίας θα πρέπει, λοιπόν, να λαμβάνει λογική τιμή 1 όταν η ακολουθία των τριών ψηφίων που πρόκειται να μεταδοθεί περιλαμβάνει περιττό πλήθος μονάδων. Γνωρίζουμε ότι για περισσότερες από δύο εισόδους, η έξοδος μιας πύλης XOR λαμβάνει λογική τιμή 1, όταν περιττός αριθμός εισόδων λαμβάνει τιμή 1. Συνεπώς, εάν τροφοδοτήσετε τις εισόδους μιας πύλης XOR τριών εισόδων με τα τρία ψηφία κάθε ακολουθίας που πρόκειται να μεταδοθεί, τότε η έξοδος της πύλης αυτής θα λαμβάνει τιμή 1, όταν η ακολουθία περιλαμβάνει περιττό πλήθος μονάδων.

Άσκηση 20

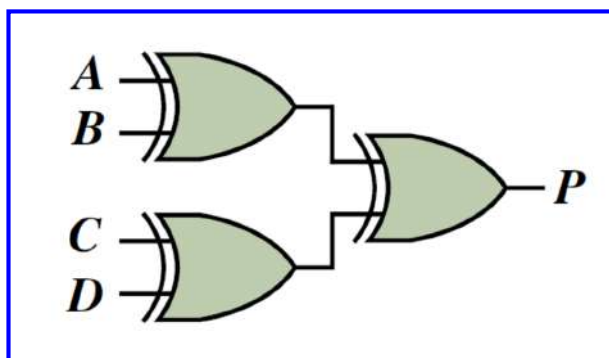
Συνεπώς, η έξοδος της πύλης αυτής μπορεί να χρησιμοποιηθεί ως ψηφίο άρτιας ισοτιμίας για κάθε ακολουθία που πρόκειται να μεταδοθεί. Λόγω του ότι είναι διαθέσιμες πύλες XOR δύο εισόδων, μπορείτε να υλοποιήσετε την προαναφερθείσα πύλη χρησιμοποιώντας δύο πύλες XOR δύο εισόδων.



Άσκηση 20

Στο λογικό κύκλωμα παραγωγής ψηφίου άρτιας ισοτιμίας, οι μεταβλητές A , B και C αντιστοιχούν στα τρία δυαδικά ψηφία μιας ακολουθίας, ενώ η μεταβλητή D αντιστοιχεί στο ψηφίο ισοτιμίας. Αφού τα τρία ψηφία κάθε ακολουθίας μαζί με το ψηφίο ισοτιμίας μεταδίδονται με άρτια ισοτιμία, θα πρέπει τα τέσσερα ψηφία που θα λαμβάνονται στον προορισμό να έχουν άρτιο πλήθος μονάδων. Εάν, όμως, έχουν περιττό πλήθος μονάδων, σημαίνει ότι ένα τουλάχιστον ψηφίο άλλαξε τιμή κατά τη διάρκεια της μετάδοσης. Με βάση όσα προαναφέρθηκαν για την πύλη XOR, εάν χρησιμοποιήσετε μία πύλη XOR τεσσάρων εισόδων (η οποία υλοποιείται εύκολα με τρεις πύλες XOR δύο εισόδων) και θέσετε ως εισόδους σε αυτήν τα τέσσερα ληφθέντα ψηφία, τότε, όταν η έξοδος P της πύλης λαμβάνει λογική τιμή 1, σημαίνει ότι έχει συμβεί σφάλμα κατά τη μετάδοση.

Άσκηση 20



Με βάση τα προαναφερθέντα, έχετε σχεδιάσει ένα λογικό κύκλωμα το οποίο παράγει το απαιτούμενο ψηφίο άρτιας ισοτιμίας πριν από την αποστολή μιας ακολουθίας και ένα ακόμη λογικό κύκλωμα το οποίο ελέγχει την ύπαρξη άρτιας ισοτιμίας κατά τη λήψη μιας ακολουθίας.

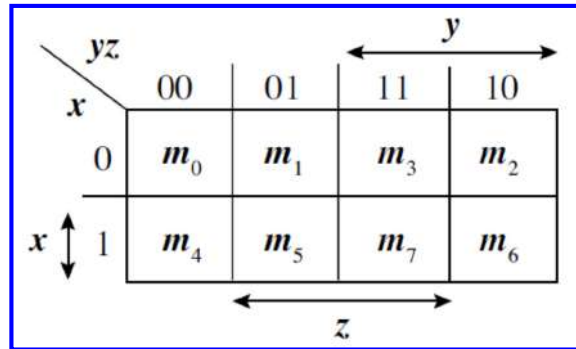
4η ενότητα ασκήσεων

- Ελαχιστοποίηση λογικών συναρτήσεων με τη μέθοδο του χάρτη Karnaugh.
- Υλοποίηση ελαχιστοποιημένων συναρτήσεων
- Μερικώς καθορισμένες συναρτήσεις

**✓ Ελαχιστοποίηση λογικών συναρτήσεων
με τη μέθοδο του χάρτη Karnaugh**

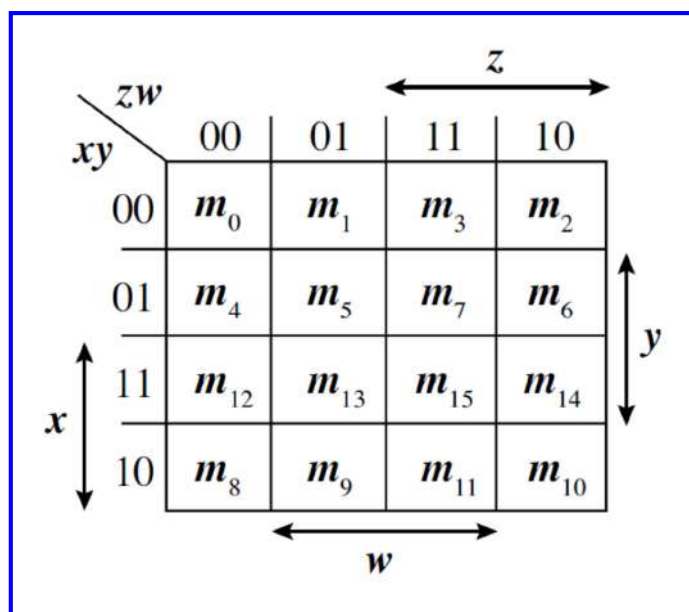
Χάρτης Karnaugh 3 μεταβλητών

- Κατά τη λογική άθροιση ελαχιστόρων γειτονικών τετραγώνων του χάρτη Karnaugh, απαλείφεται η μεταβλητή κατά την οποία αυτοί διαφέρουν.



- Εκτός των γειτονικών τετραγώνων, υπάρχουν κι άλλα ζεύγη τετραγώνων, με ελαχιστόρους που διαφέρουν κατά μία μεταβλητή.
- Τέτοια ζεύγη τετραγώνων αντιστοιχούν στους ελαχιστόρους m_0 και m_2 και στους ελαχιστόρους m_4 και m_6 (αριστερή και δεξιά πλευρά του χάρτη εφάπτονται, σχηματίζοντας κύλινδρο).
- Το άθροισμα των ελαχιστόρων που αντιστοιχούν σε μία τετράδα τετραγώνων (γειτονικών ζευγών) έχει αποτέλεσμα μία μεταβλητή.

Χάρτης Karnaugh 4 μεταβλητών

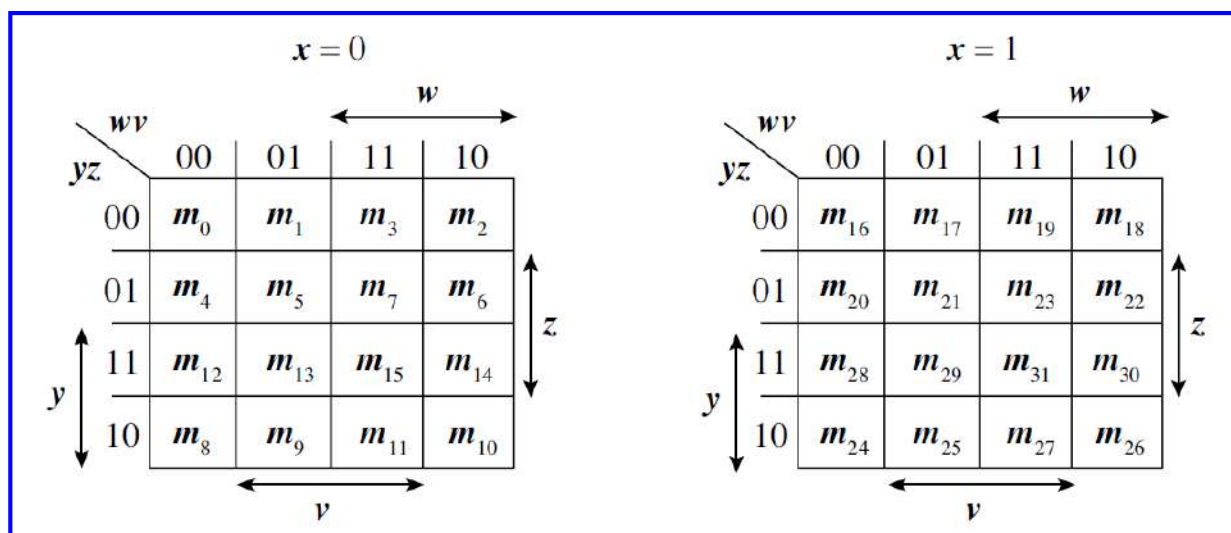


Χάρτης Karnaugh 4 μεταβλητών

- Στο χάρτη 4 μεταβλητών, το άθροισμα των ελαχιστόρων που αντιστοιχούν σε γειτονικά τετράγωνα έχει αποτέλεσμα ένα λογικό γινόμενο 3 μεταβλητών.
- Τα λογικά γινόμενα γειτονικών ζευγών τετραγώνων (τετράδα) διαφέρουν κατά 2 μεταβλητές, με αποτέλεσμα το λογικό άθροισμά τους να απλοποιείται σε γινόμενο 2 μεταβλητών.
- Το άθροισμα των ελαχιστόρων που αντιστοιχούν σε μία οκτάδα τετραγώνων που σχηματίζεται από δύο γειτονικές τετράδες, απλοποιείται σε μια μεταβλητή.
- Οι ακραίες στήλες περιλαμβάνουν γειτονικά μεταξύ τους τετράγωνα. Το ίδιο συμβαίνει και με τις ακραίες γραμμές.
- Τα τετράγωνα στις 4 γωνίες του χάρτη σχηματίζουν μία τετράδα τετραγώνων που αντιστοιχεί σε λογικό γινόμενο 2 μεταβλητών.

Χάρτης Karnaugh 5 μεταβλητών

Για την απλοποίηση συναρτήσεων 5 μεταβλητών χρησιμοποιούνται 2 χάρτες 4 μεταβλητών. Για τον πρώτο χάρτη, σε μία μεταβλητή από τις 5, τίθεται λογική τιμή 0, ενώ για το δεύτερο χάρτη τίθεται στην ίδια μεταβλητή η λογική τιμή 1.



Χάρτης Karnaugh 5 μεταβλητών

- Για την ελαχιστοποίηση λογικών συναρτήσεων 5 μεταβλητών με τη χρήση χαρτών Karnaugh, ακολουθούνται οι ίδιες αρχές με εκείνες που αναφέρθηκαν για τις συναρτήσεις 4 μεταβλητών, με την προσθήκη ότι κάθε τετράγωνο του πρώτου χάρτη θεωρείται γειτονικό του αντίστοιχου τετραγώνου του δεύτερου χάρτη, αφού τα τετράγωνα αυτά διαφέρουν μόνο κατά τη μεταβλητή που λαμβάνει λογική τιμή 0 στον πρώτο χάρτη και λογική τιμή 1 στον δεύτερο.
- Για την καλύτερη κατανόηση της προσθήκης αυτής, μπορούμε να σχεδιάσουμε τους δύο χάρτες με τρόπο που ο ένας να υπερτίθεται του άλλου.

Οδηγίες ελαχιστοποίησης με χάρτες Karnaugh

- Κάθε τετράγωνο του χάρτη Karnaugh που περιέχει μονάδα αντιστοιχεί σε έναν ελαχιστόρο της λογικής συνάρτησης. Για κάθε τετράγωνο ενός χάρτη Karnaugh n μεταβλητών υπάρχουν n γειτονικά τετράγωνα και κάθε ζεύγος τετραγώνων αντιστοιχεί σε ελαχιστόρους που διαφέρουν κατά μία μόνο μεταβλητή.
- Κατά την ελαχιστοποίηση μιας λογικής συνάρτησης, ο αριθμός των τετραγώνων που ομαδοποιείται είναι πάντα δύναμη του 2 (δηλαδή 2, 4, 8 κ.ο.κ). Η δημιουργία ζεύγους γειτονικών τετραγώνων που περιέχουν μονάδες οδηγεί στην απαλοιφή μιας μεταβλητής, η δημιουργία τετράδας τετραγώνων οδηγεί στην απαλοιφή δύο μεταβλητών και γενικότερα η ομαδοποίηση 2^n τετραγώνων οδηγεί στην απαλοιφή n μεταβλητών.
- Επιδιώκεται η δημιουργία ομάδων με το μεγαλύτερο δυνατό πλήθος τετραγώνων που περιέχουν μονάδες, έτσι ώστε η συνάρτηση να περιλαμβάνει λογικά γινόμενα με όσο το δυνατόν λιγότερες μεταβλητές.

Οδηγίες ελαχιστοποίησης με χάρτες Karnaugh

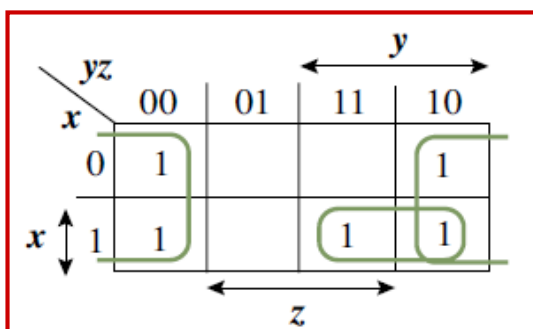
- Επιδιώκεται η δημιουργία του μικρότερου δυνατού πλήθους ομάδων τετραγώνων, ώστε η συνάρτηση να περιλαμβάνει όσο το δυνατόν λιγότερα λογικά γινόμενα. Κάθε τετράγωνο που περιέχει μονάδα και αντιστοιχεί σε έναν ελαχιστόρο της συνάρτησης θα πρέπει να περιλαμβάνεται σε μία τουλάχιστον ομάδα. Κάθε τετράγωνο που περιέχει μονάδα μπορεί να περιλαμβάνεται σε περισσότερες από μία ομάδες, εάν αυτό οδηγεί στο μικρότερο δυνατό πλήθος λογικών γινομένων και μεταβλητών ανά λογικό γινόμενο. Ωστόσο, θα πρέπει να επιλέγονται ομάδες τετραγώνων με τις λιγότερες δυνατές επικαλύψεις.
- Η ομαδοποίηση των τετραγώνων του χάρτη που περιέχουν μονάδες ξεκινά με τα «μοναχικά» τετράγωνα (δηλαδή εκείνα που παρουσιάζουν περιορισμένη γειτνίαση με άλλα που περιέχουν μονάδες) και επεκτείνεται στις περιοχές του χάρτη όπου υπάρχει συγκέντρωση τετραγώνων που περιέχουν μονάδες.

Άσκηση 1

Ελαχιστοποίηση με μέθοδο χάρτη Karnaugh της συνάρτησης:

$$F(x,y,z) = x'y'z' + xy'z' + xyz + x'yz' + xyz'$$

Συνδυάζουμε σε μία τετράδα τα γειτονικά ζεύγη της πρώτης και της τελευταίας στήλης του χάρτη, αφού τα λογικά γινόμενα που αντιστοιχούν στα ζεύγη αυτά διαφέρουν κατά μία μόνο μεταβλητή (z') που συμμετέχει με την ίδια μορφή της ή έχει την ίδια λογική τιμή (0) και στα δύο ζεύγη.

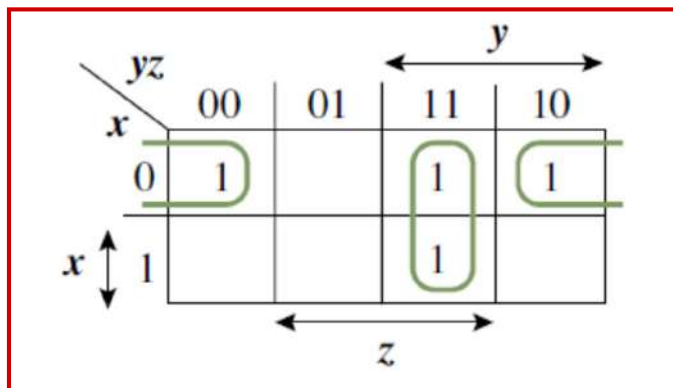


Συνδυάζουμε το τετράγωνο που αντιστοιχεί στον ελαχιστόρο xyz με το γειτονικό του (xyz') και προκύπτει ο όρος xy .

$$F(x,y,z) = z' + xy$$

Άσκηση 2

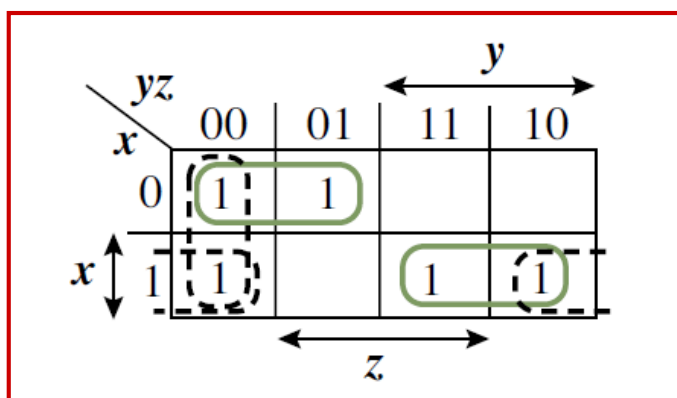
Ελαχιστοποίηση της $F(x,y,z) = x'y'z' + xyz + x'yz + x'yz'$



$$F(x,y,z) = yz + x'z'$$

Άσκηση 3

Ελαχιστοποίηση της συνάρτησης $F(x,y,z) = \Sigma(0, 1, 4, 6, 7)$:



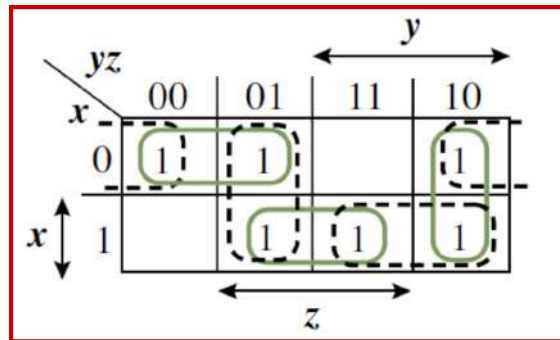
Προκύπτουν 2
ισοδύναμες
ελαχιστοποιημένες
μορφές της
συνάρτησης

$$F(x,y,z) = x'y' + xy + y'z'$$

$$F(x,y,z) = x'y' + xy + xz'$$

Άσκηση 4

Ελαχιστοποίηση της συνάρτησης $F(x,y,z) = \Sigma(0, 1, 2, 5, 6, 7)$



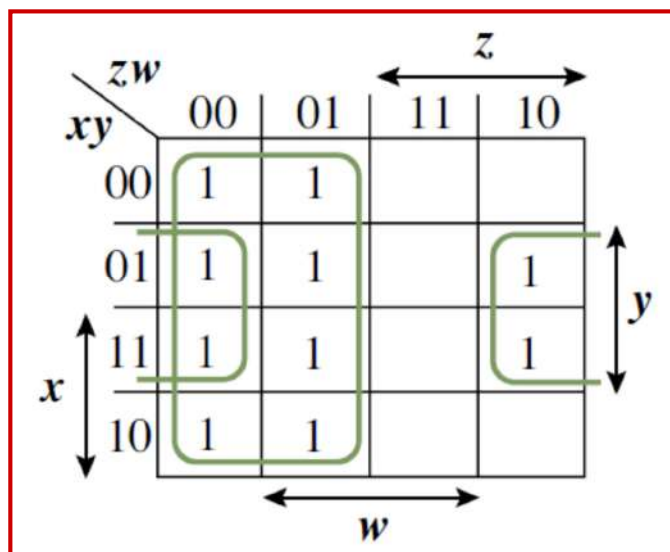
Για την κάλυψη των έξι τετραγώνων που περιέχουν μονάδες απαιτείται η επιλογή τριών ζευγών τετραγώνων. Ωστόσο, δύο τριάδες ζευγών οδηγούν σε ισοδύναμες ελαχιστοποιημένες μορφές.

$$F(x,y,z) = x'y' + xz + yz'$$

$$F(x,y,z) = x'z' + y'z + xy$$

Άσκηση 5

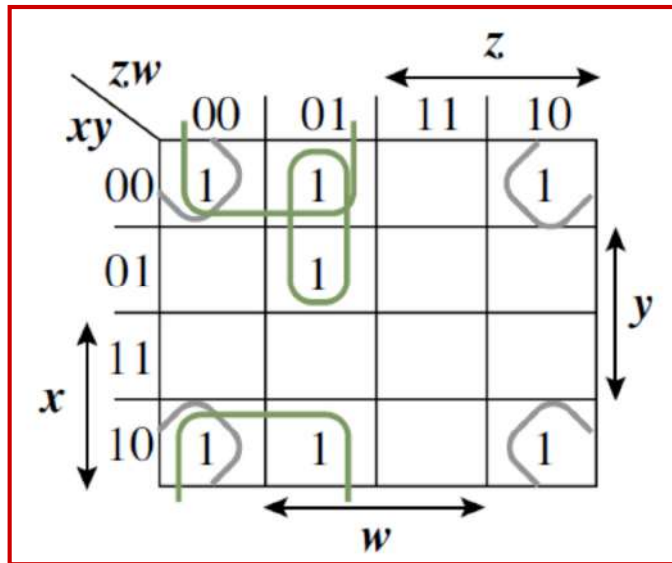
Ελαχιστοποίηση της $F(x,y,z,w) = \Sigma(0, 1, 4, 5, 6, 8, 9, 12, 13, 14)$



$$F(x,y,z,w) = z' + yw'$$

Άσκηση 6

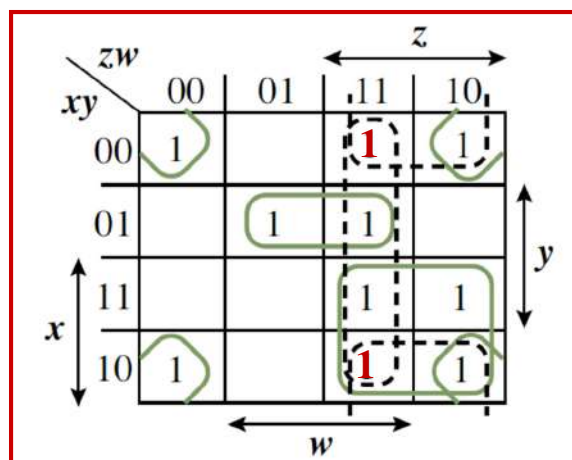
Ελαχιστοποίηση της $F(x,y,z,w) = \Sigma(0, 1, 2, 5, 8, 9, 10)$



$$F(x,y,z,w) = y'z' + y'w' + x'z'w$$

Άσκηση 7

Ελαχιστοποίηση της $F(x,y,z,w) = \Sigma(0, 2, 3, 5, 7, 8, 10, 11, 14, 15)$



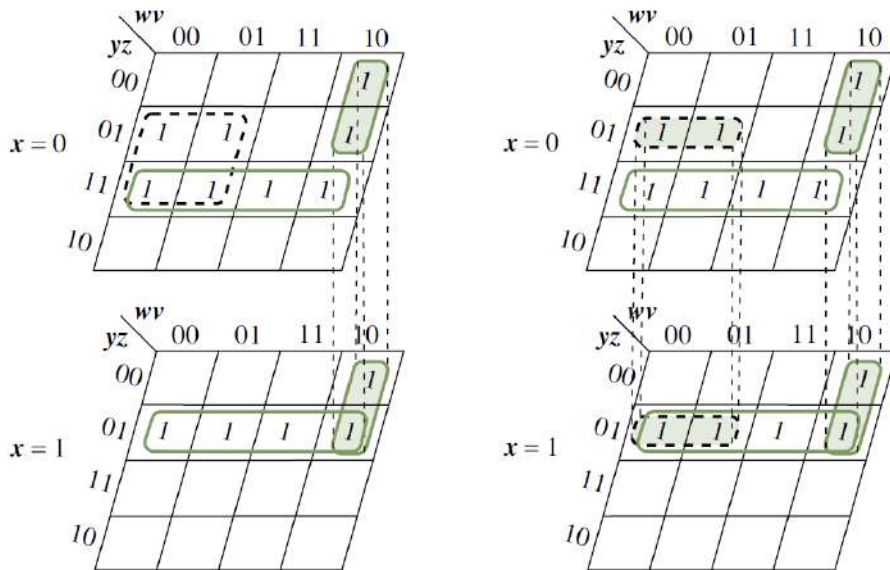
Προκύπτουν 2 ισοδύναμες ελαχιστοποιημένες συναρτήσεις:

$$F(x,y,z,w) = y'w' + xz + x'yw + zw$$

$$F(x,y,z,w) = y'w' + xz + x'yw + y'z$$

Άσκηση 8

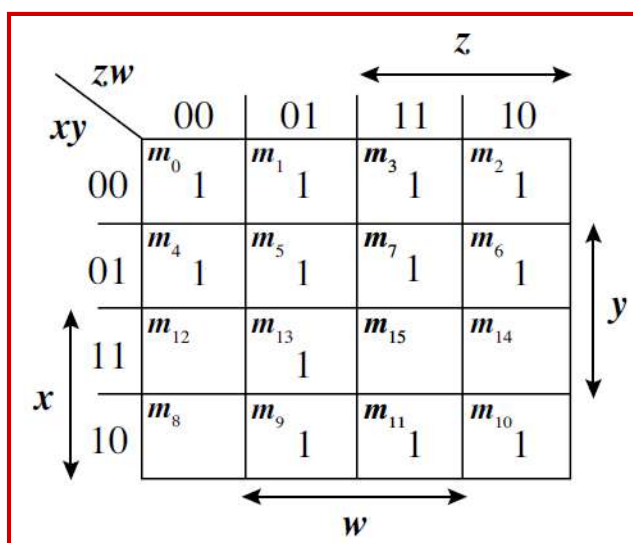
Ελαχιστοποίηση της $F(x,y,z,w,v) = \Sigma(2, 4, 5, 6, 12, 13, 14, 15, 18, 20, 21, 22, 23)$



Προκύπτουν 2 ισοδύναμες ελαχιστοποιημένες συναρτήσεις: $F(x,y,z,w,v) = y'wv' + xy'z + x'yz + x'zw'$
 $F(x,y,z,w,v) = y'wv' + xy'z + x'yz + y'zw'$

Άσκηση 9

Δημιουργία χάρτη Karnaugh συνάρτησης **πρότυπης μορφής γινομένου αθροισμάτων**: $F(x,y,z,w) = xz'w + y'z + x'$



Το γινόμενο 3 μεταβλητών αντιστοιχεί σε 2 τετράγωνα με μονάδες, το γινόμενο 2 μεταβλητών αντιστοιχεί σε 4 τετράγωνα με μονάδες και ο όρος μιας μεταβλητής αντιστοιχεί σε 8 τετράγωνα με μονάδες. Μερικές μονάδες επικαλύπτονται. **Εναλλακτικά**, εξάγουμε την κανονική μορφή αθροίσματος ελαχιστόρων και συμπληρώνουμε το χάρτη.

$$F(x,y,z,w) = \Sigma(0, 1, 2, 3, 4, 5, 6, 7, 9, 10, 11, 13).$$

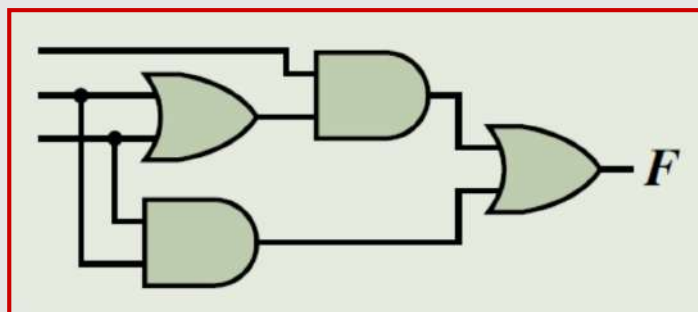
✓ Υλοποίηση ελαχιστοποιημένων συναρτήσεων

Άσκηση 10

Το παρακάτω κύκλωμα υλοποιεί τη λογική συνάρτηση

$$F(x,y,z) = \Sigma(3, 5, 6, 7)$$

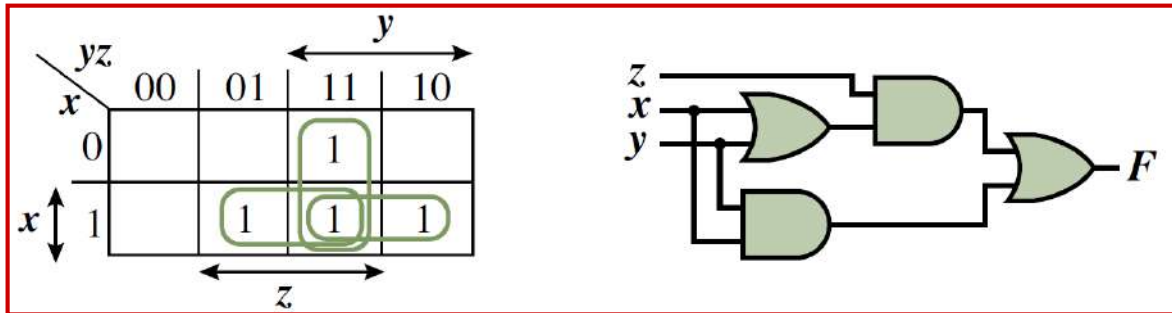
Αφού σχηματίσετε τον χάρτη Karnaugh της συνάρτησης, να προσδιορίσετε τις μεταβλητές που θα πρέπει να τεθούν στις εισόδους του λογικού κυκλώματος.



Άσκηση 10

Τα τετράγωνα με μονάδες αντιστοιχούν στους ελαχιστόρους m_3 , m_5 , m_6 , m_7 , είναι ανά δύο γειτονικά και ομαδοποιούνται σε τρία ζεύγη. Από την ομαδοποίηση προκύπτει η ελαχιστοποιημένη μορφή της συνάρτησης σε μορφή αθροίσματος γινομένων:

$$F(x,y,z) = xy + xz + yz$$



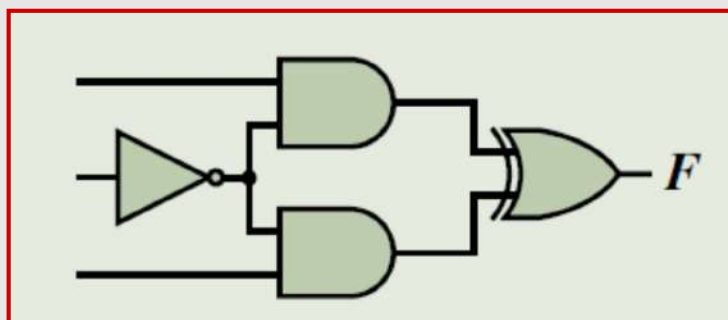
Με παραγοντοποίηση προκύπτει $F(x,y,z) = xy + (x + y)z$, που είναι άμεσα υλοποιήσιμη από το κύκλωμα που δίνεται και συνεπώς προκύπτουν εύκολα οι είσοδοί του.

Άσκηση 11

Το παρακάτω κύκλωμα υλοποιεί τη λογική συνάρτηση

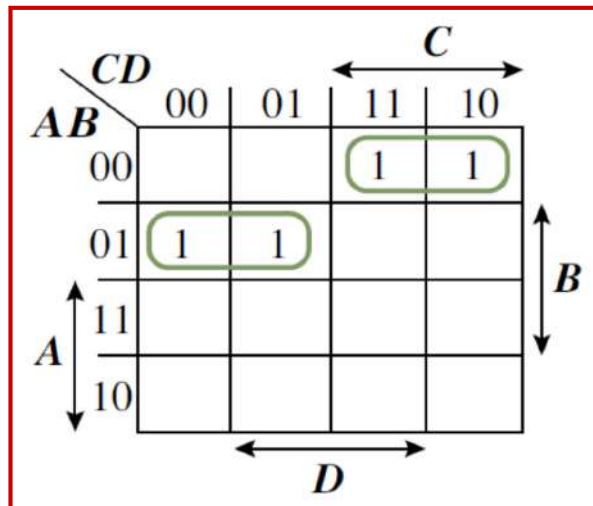
$$F(A,B,C,D) = \Sigma(2, 3, 4, 5)$$

Αφού σχηματίσετε τον χάρτη Karnaugh της συνάρτησης, να προσδιορίσετε τις μεταβλητές που θα πρέπει να τεθούν στις εισόδους του λογικού κυκλώματος.



Άσκηση 11

Από τα δύο ζεύγη γειτονικών τετραγώνων του χάρτη Karnaugh της συνάρτησης $F(A,B,C,D) = \Sigma(2, 3, 4, 5)$, προκύπτει η ακόλουθη ελαχιστοποιημένη μορφή της συνάρτησης σε μορφή αθροίσματος γινομένων: $F(A,B,C,D) = A'BC' + A'B'C$.

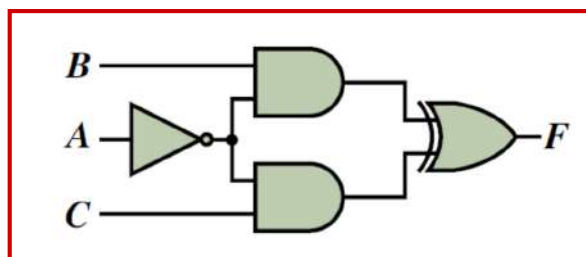


Άσκηση 11

Για να εφαρμόσουμε παραγοντοποίηση στη μορφή της συνάρτησης που προέκυψε, ώστε τελικά να παραχθεί λογική συνάρτηση αποκλειστικού OR μεταξύ λογικών γινομένων, η οποία υλοποιείται από το κύκλωμα που δίνεται, θα πρέπει να προσθέσουμε δύο επιπλέον γινόμενα ($AA'B$ και $AA'C$), που έχουν μηδενική τιμή και δεν αλλοιώνουν την αρχική συνάρτηση:

$$F(A,B,C,D) = A'BC' + A'B'C = A'BC' + AA'B + A'B'C + AA'C$$

$$= A'B(A + C') + A'C(A + B') = A'B(A'C)' + A'C(A'B)' = (A'B) \oplus (A'C)$$



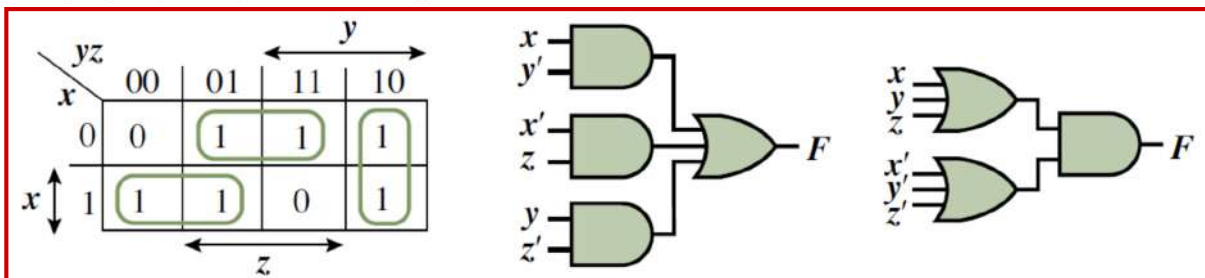
Άσκηση 12

Χρησιμοποιώντας χάρτες Karnaugh, να προσδιορίσετε πέντε λογικές συναρτήσεις τριών μεταβλητών, για τις οποίες η μορφή γινομένου αθροισμάτων οδηγεί σε υλοποίηση μικρότερου κόστους από τη μορφή αθροίσματος γινομένων. Κατά την εκτίμηση του κόστους των υλοποιήσεων, να θεωρήσετε ότι οι μεταβλητές εισόδου των λογικών κυκλωμάτων είναι διαθέσιμες και στη συμπληρωματική τους μορφή.

Άσκηση 12

Στους χάρτες 3 μεταβλητών, ζεύγος ή τετράδα τετραγώνων με μονάδες οδηγεί σε γινόμενο 2 μεταβλητών ή 1 μεταβλητή.

Έστω, $F(x,y,z) = \Sigma(1, 2, 3, 4, 5, 6)$. Τα 3 ζεύγη τετραγώνων που περιέχουν μονάδες οδηγούν στην μορφή αθροίσματος γινομένων $F(x,y,z) = xy' + x'z + yz'$.



Συμπληρώνοντας με μηδενικά τα υπόλοιπα τετράγωνα του χάρτη λαμβάνουμε την $F'(x,y,z) = x'y'z' + xyz$ και με θεώρημα De Morgan: $F(x,y,z) = (x + y + z)(x' + y' + z')$

Άσκηση 12

Το κόστος υλοποίησης μιας λογικής συνάρτησης συνίσταται από το άθροισμα του πλήθους των πυλών που περιλαμβάνονται στο λογικό κύκλωμα και του πλήθους των εισόδων των πυλών.

Το κόστος υλοποίησης της μορφής αθροίσματος γινομένων είναι 13, ενώ το κόστος υλοποίησης της μορφής γινομένου αθροισμάτων είναι 11.

Με βάση τα παραπάνω, επιλέγουμε συναρτήσεις 3 μεταβλητών με χάρτες Karnaugh που έχουν κοινό χαρακτηριστικό την ομαδοποίηση 3 ζευγών τετραγώνων που περιέχουν μονάδες και την παρουσία δύο «μοναχικών» τετραγώνων που περιέχουν μηδενικά. Αυτό έχει αποτέλεσμα το κόστος υλοποίησης (11) της μορφής γινομένου αθροισμάτων (ΓΑ) να είναι μικρότερο από εκείνο (13) της μορφής αθροίσματος γινομένων (ΑΓ).

Άσκηση 12

$ΑΓ : F = y'z' + xz + x'y$
 $ΓΑ : F = (x + y + z')(x' + y' + z)$

$ΑΓ : F = x'y' + yz + xz'$
 $ΓΑ : F = (x' + y + z')(x + y' + z)$

Επίσης, επιλέγουμε συναρτήσεις 3 μεταβλητών με χάρτες που έχουν 3 ζεύγη τετραγώνων που περιέχουν μονάδες και 1 ζεύγος τετραγώνων που περιέχουν μηδενικά.

Το κόστος υλοποίησης της μορφής ΓΑ είναι 10, αφού το κύκλωμα συνίσταται από 2 πύλες με 2 εισόδους και 1 πύλη με 3 εισόδους και το κόστος υλοποίησης της μορφής ΑΓ είναι 13.

Άσκηση 12

$AF: F = xy' + yz + x'y$
 $ΓΑ: F = (x + y)(x' + y' + z)$

$AF: F = xz' + x'z + yz$
 $ΓΑ: F = (x + z)(x' + y + z')$

Άλλες συναρτήσεις 3 μεταβλητών, των οποίων το κόστος υλοποίησης της μορφής ΓΑ είναι μικρότερο, είναι αυτές με χάρτη Karnaugh που έχει μια τετράδα τετραγώνων και ένα ζεύγος με μηδενικά, ενώ τα τετράγωνα που περιέχουν μονάδες ομαδοποιούνται σε δύο ζεύγη.

Άσκηση 13

Υλοποίηση της $F(x,y,z,w) = \Sigma(0, 2, 3, 8, 10, 11, 12, 14, 15)$ με 4 τρόπους (AND-OR, NAND-NAND, OR-AND, NOR-NOR) και διερεύνηση του ενδεχόμενου μείωσης της πολυπλοκότητας των υλοποιήσεων.

$F = xw' + y'z + xz + y'w'$

$F' = x'y + z'w \Rightarrow F = (x'y + z'w)'$
 $= (x'y)'(z'w)' = (x + y')(z + w')$

Άσκηση 13

Με εφαρμογή του θεωρήματος διπλής άρνησης και του θεωρήματος De Morgan στην ελαχιστοποιημένη έκφραση της F αθροίσματος γινομένων, εξάγουμε τη συνάρτηση σε μορφή που υλοποιείται μόνο με πύλες NAND:

$$F = xw' + y'z + xz + y'w' = [(xw' + y'z + xz + y'w')]' \\ = [(xw')'(y'z)'(xz)'(y'w')]'.$$

Με εφαρμογή των ίδιων θεωρημάτων στην ελαχιστοποιημένη έκφραση της F γινομένου αθροισμάτων, εξάγουμε τη συνάρτηση σε μορφή που υλοποιείται μόνο με πύλες NOR.

$$F = (x + y')(z + w') = \{[(x + y')(z + w')]' \}' = [(x + y)' + (z + w')]'.$$

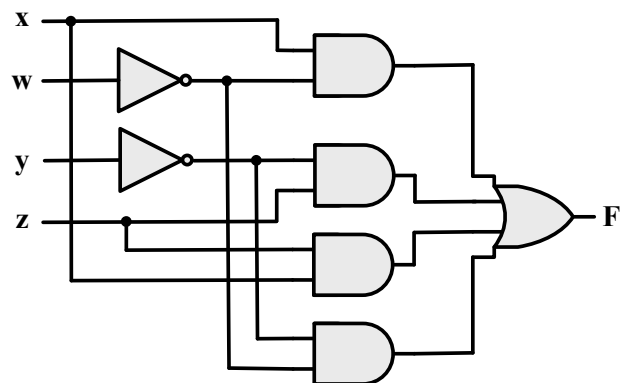
Η ελαχιστοποιημένη έκφραση της F γινομένου αθροισμάτων, μπορεί να εξαχθεί χωρίς το 2ο χάρτη Karnaugh, με εφαρμογή του αξιώματος της επιμεριστικότητας στη μορφή αθροίσματος γινομένου.

$$F = xw' + y'z + xz + y'w' = z(x + y') + w'(x + y') = (x + y')(z + w').$$

Άσκηση 13

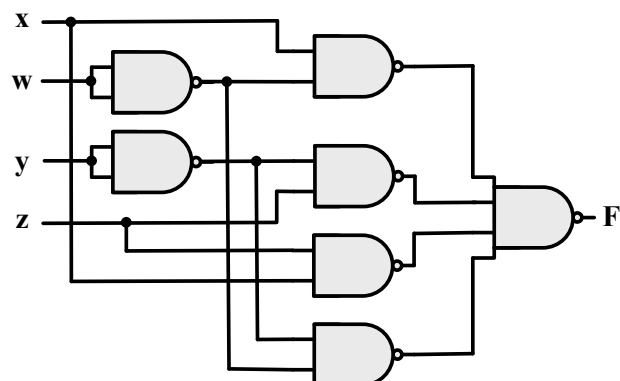
Υλοποίηση
AND-OR

$$F = xw' + y'z + xz + y'w'$$



Υλοποίηση
NAND-NAND

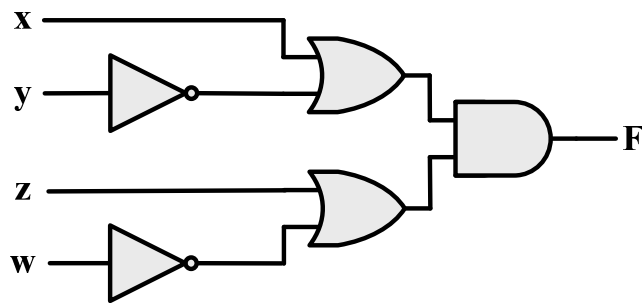
$$F = [(xw')'(y'z)'(xz)'(y'w')]'$$



Άσκηση 13

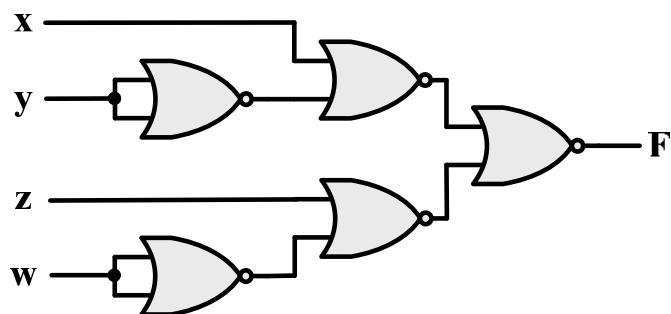
Υλοποίηση OR-AND

$$F = (x + y')(z + w')$$



Υλοποίηση NOR-NOR

$$F = [(x + y)' + (z + w)']'$$



Άσκηση 13

Από τα προηγούμενα προκύπτει ότι οι υλοποιήσεις OR-AND και NOR-NOR είναι οικονομικότερες.

Με στόχο τη **χρησιμοποίηση πυλών με δύο εισόδους**, διενεργούμε επανασχεδιασμό των υλοποιήσεων AND-OR και NAND-NAND.

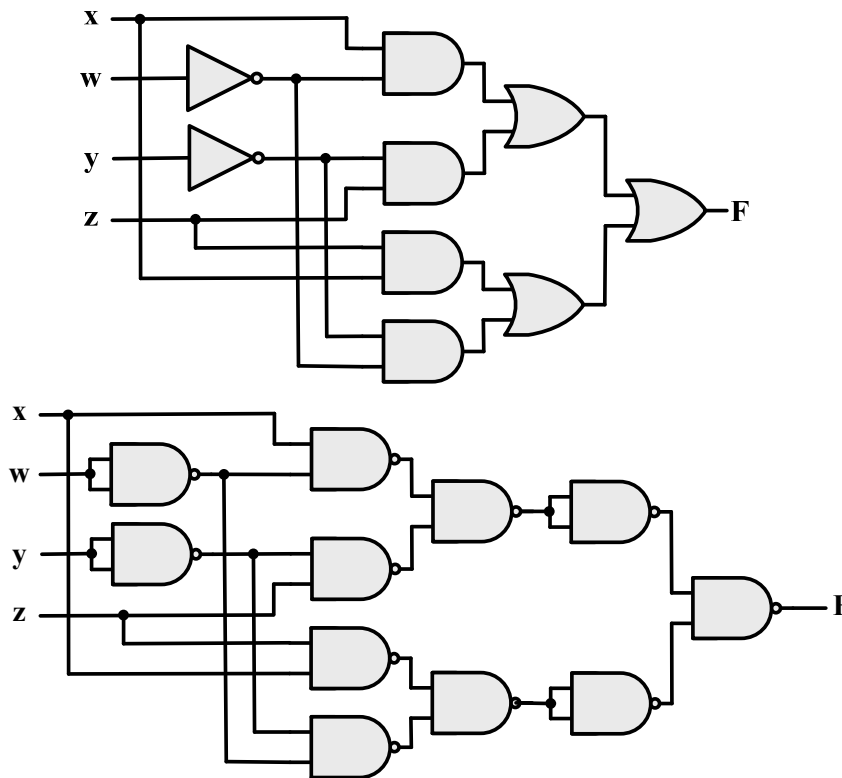
Για την υλοποίηση της F σε δύο επίπεδα AND-OR (μετά την παραγωγή των συμπληρωματικών μορφών των μεταβλητών y, w) αποκλειστικά με πύλες 2 εισόδων, η F μπορεί να γραφεί ως εξής:

$$F = xw' + y'z + xz + y'w' = (xw' + y'z) + (xz + y'w').$$

Η υλοποίηση της F μόνο με πύλες NAND 2 εισόδων επιτυγχάνεται, εφαρμόζοντας το θεώρημα διπλής άρνησης στην έκφραση F που υλοποιήθηκε μόνο με πύλες NAND:

$$F = [(xw')'(y'z)'(xz)'(y'w)']' = \{ \{ [(xw')'(y'z)']' \} \{ [(xz)'(y'w)']' \} \}'.$$

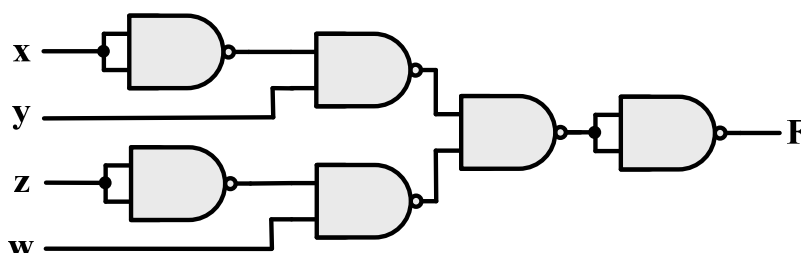
Άσκηση 13



Άσκηση 13

Ωστόσο, διερευνώντας το ενδεχόμενο μείωσης του αυξημένου πλήθους των πυλών NAND δύο εισόδων της τελευταίας υλοποίησης, μπορούμε να παρατηρήσουμε ότι εφαρμόζοντας στην ελαχιστοποιημένη μορφή αθροίσματος γινομένων της συνάρτησης, το αξίωμα της επιμεριστικότητας και στη συνέχεια τα θεωρήματα De Morgan και διπλής άρνησης, οδηγούμαστε σε οικονομικότερη υλοποίηση της συνάρτησης F, που συνίσταται από 6 πύλες NAND 2 εισόδων:

$$F = xw' + y'z + xz + y'w' = z(x + y') + w'(x + y') = (x + y')(z + w') \\ = (x'y)'(z'w)' = \{[(x'y)'(z'w)']'\}'$$



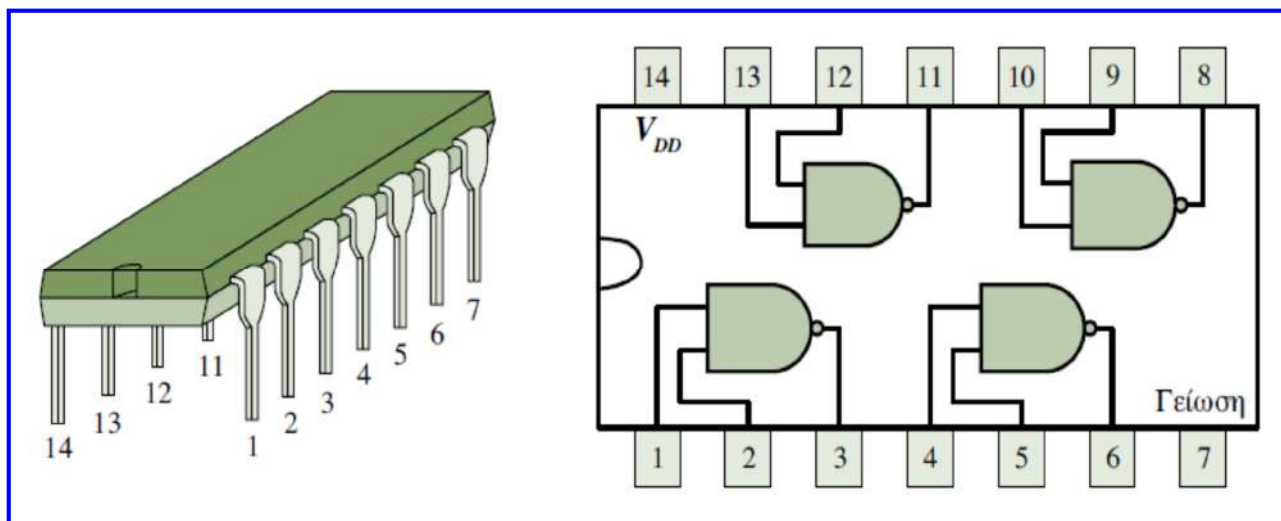
Άσκηση 14

Στα αυτοκίνητα χρησιμοποιείται συνήθως βομβητής για να ειδοποιεί τον οδηγό στις περιπτώσεις όπου η ζώνη ασφαλείας του δεν είναι δεμένη ή τα φώτα έχουν ξεχαστεί ανοιχτά ή μια πόρτα είναι ανοιχτή κ.λπ. Θεωρήστε ότι οι συνθήκες κάτω από τις οποίες ενεργοποιείται ο βομβητής ενός συγκεκριμένου μοντέλου αυτοκινήτου είναι οι εξής:

- Τα φώτα είναι ανοιχτά και ο κινητήρας δε λειτουργεί.
- Η ζώνη ασφαλείας του οδηγού δεν είναι δεμένη και ο κινητήρας λειτουργεί.
- Μία ή περισσότερες πόρτες είναι ανοιχτές και ο κινητήρας λειτουργεί.

Να δημιουργήσετε τον πίνακα αλήθειας της λογικής συνάρτησης που ενεργοποιεί το βομβητή. Στη συνέχεια, με τη μέθοδο του χάρτη Karnaugh, να ελαχιστοποιήσετε τη συνάρτηση αυτή σε μορφή αθροίσματος γινομένων. Τέλος, εάν έχετε στη διάθεσή σας μόνο δύο ολοκληρωμένα κυκλώματα σαν αυτό που δίνεται στο σχήμα που ακολουθεί.

Άσκηση 14



Άσκηση 14

Η άσκηση στοχεύει στο σχεδιασμό ενός λογικού κυκλώματος για την υλοποίηση μιας απλής πραγματικής εφαρμογής. Αρχικά, θα πρέπει να ορίσετε τις μεταβλητές της λογικής συνάρτησης (έστω F) που ενεργοποιεί το βομβητή του αυτοκινήτου. Θεωρήστε, λοιπόν, ότι η συνάρτηση αυτή λαμβάνει τιμή 1, όταν ικανοποιείται μία από τις συνθήκες κάτω από τις οποίες ενεργοποιείται ο βομβητής, συνεπώς μπορείτε να ορίσετε τις μεταβλητές της συνάρτησης, όπως παρουσιάζεται στον Πίνακα 1. Με βάση τις εν λόγω συνθήκες, μπορείτε να δημιουργήσετε τον πίνακα αλήθειας της συνάρτησης F , όπως παρουσιάζεται στον Πίνακα 2. Από τον πίνακα αλήθειας της συνάρτησης μπορείτε να σχηματίσετε το χάρτη Karnaugh που την περιγράφει. Τα τετράγωνα του χάρτη που περιέχουν μονάδες αντιστοιχούν στους ελαχιστόρους που προκύπτουν από τους συνδυασμούς τιμών των μεταβλητών που οδηγούν τη συνάρτηση F σε λογική τιμή 1.

Άσκηση 14

Μεταβλητές		Ενδεχόμενα
x	0	Τα φώτα είναι σβηστά
	1	Τα φώτα είναι ανοιχτά
y	0	Η ζώνη ασφαλείας του οδηγού δεν είναι δεμένη
	1	Η ζώνη ασφαλείας του οδηγού είναι δεμένη
z	0	Ο κινητήρας δε λειτουργεί
	1	Ο κινητήρας λειτουργεί
w	0	Όλες οι πόρτες είναι κλειστές
	1	Τουλάχιστον μία πόρτα είναι ανοιχτή

Πίνακας 1

Άσκηση 14

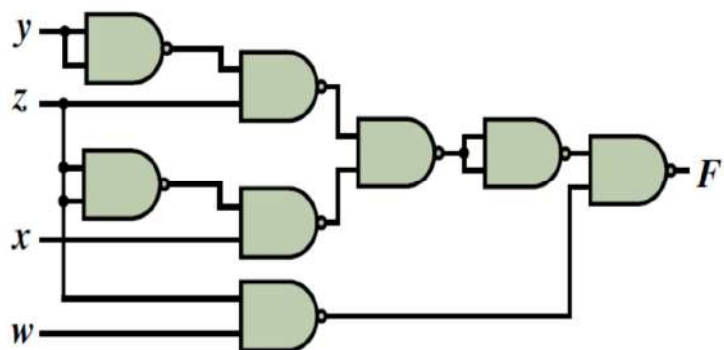
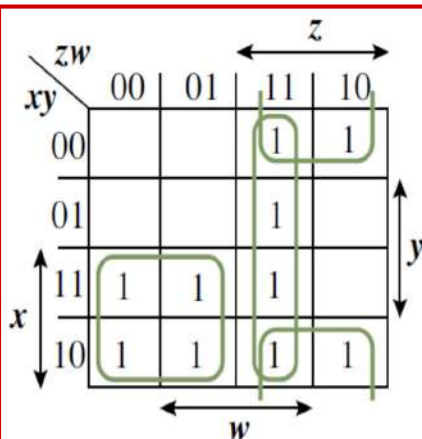
Πίνακας 2

x	y	z	w	F	Παρατηρήσεις
0	0	0	0	0	
0	0	0	1	0	
0	0	1	0	1	Ισχύει η συνθήκη (β)
0	0	1	1	1	Ισχύουν οι συνθήκες (β), (γ)
0	1	0	0	0	
0	1	0	1	0	
0	1	1	0	0	
0	1	1	1	1	Ισχύει η συνθήκη (γ)
1	0	0	0	1	Ισχύει η συνθήκη (α)
1	0	0	1	1	Ισχύει η συνθήκη (α)
1	0	1	0	1	Ισχύει η συνθήκη (β)
1	0	1	1	1	Ισχύουν οι συνθήκες (β), (γ)
1	1	0	0	1	Ισχύει η συνθήκη (α)
1	1	0	1	1	Ισχύει η συνθήκη (α)
1	1	1	0	0	
1	1	1	1	1	Ισχύει η συνθήκη (γ)

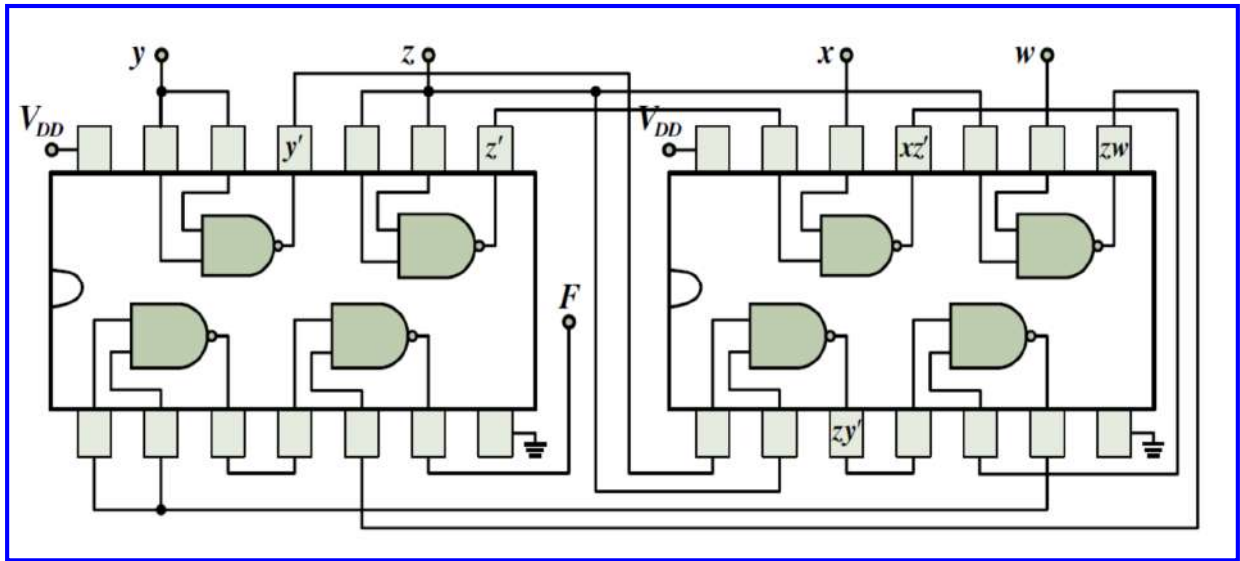
Άσκηση 14

Η ελαχιστοποιημένη μορφή της συνάρτησης είναι το λογικό άθροισμα των τριών βασικών πρώτων συνεπαγωγών της συνάρτησης, οι οποίοι αντιστοιχούν στις τρεις τετράδες τετραγώνων του χάρτη που περιέχουν μονάδες:

$$F(x,y,z,w) = [(xz' + zw + zy)']' = [(xz)'](zw)')(zy)']'$$



Άσκηση 14



✓ Μερικώς καθορισμένες συναρτήσεις

Μερικώς καθορισμένες συναρτήσεις

Σε αρκετές περιπτώσεις λογικών κυκλωμάτων υπάρχουν συνδυασμοί εισόδων οι οποίοι δεν μπορούν να συμβούν ή δεν είναι επιτρεπτοί. Για παράδειγμα, υποθέτουμε ότι τρεις μεταβλητές x , y και z αντιστοιχούν στους ισάριθμους λαμπτήρες (κόκκινο, πορτοκαλί, πράσινο) ενός φαναριού κυκλοφορίας και ότι η καθεμία από αυτές λαμβάνει λογική τιμή 0 ή 1, όταν ο αντίστοιχος λαμπτήρας είναι σβηστός ή ανοιχτός, αντίστοιχα. Μπορούμε εύκολα να διαπιστώσουμε ότι οι επιτρεπτοί συνδυασμοί τιμών που μπορούν να λάβουν οι μεταβλητές αυτές είναι εκείνοι στους οποίους μόνο μία μεταβλητή έχει λογική τιμή 1 και οι υπόλοιπες δύο έχουν λογική τιμή 0, αφού για την ορθή λειτουργία του φαναριού, μόνο ένας λαμπτήρας μπορεί να είναι ανοιχτός. Οι συνδυασμοί, δηλαδή, τιμών των μεταβλητών $(x,y,z) = 000, 011, 101, 110, 111$ δεν επιτρέπονται ή δε χρησιμοποιούνται και αναφέρονται ως *αδιάφορες λογικές συνθήκες* (*don't care logic conditions*).

Μερικώς καθορισμένες συναρτήσεις

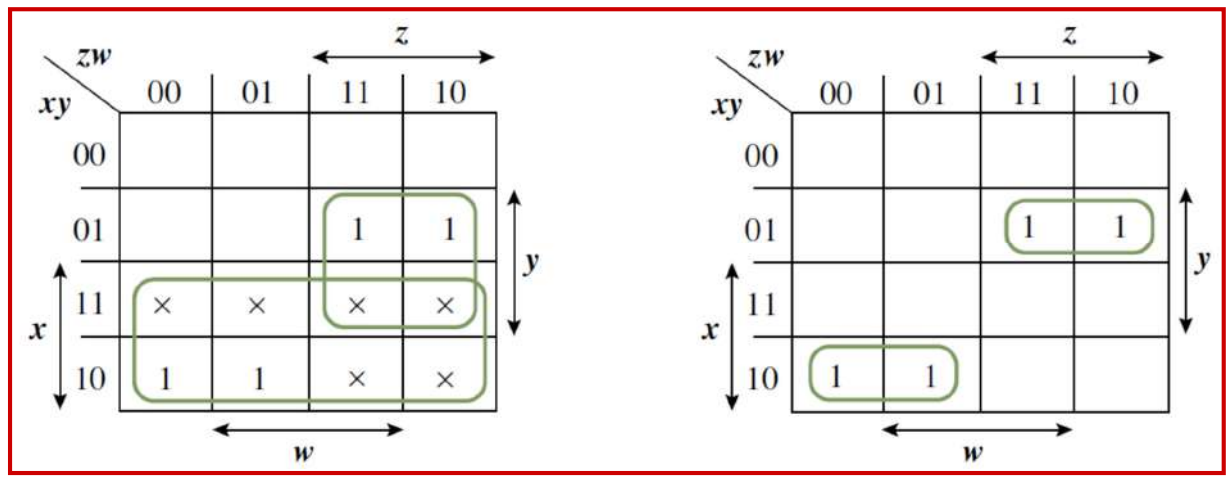
Οι αδιάφοροι όροι μπορούν να χρησιμοποιηθούν, ώστε να προκύψουν λογικά κυκλώματα με μικρότερο αριθμό πυλών. Η λογική τιμή των συναρτήσεων που αντιστοιχεί στους αδιάφορους όρους μπορεί να θεωρηθεί ότι είναι 0 ή 1, ανάλογα με το ποια από τις δύο λογικές τιμές είναι κατάλληλη για ευρύτερη απλοποίηση της λογικής συνάρτησης και, κατ' επέκταση, για την υλοποίησή της με μικρότερο αριθμό πυλών. Στον πίνακα αλήθειας ή στο χάρτη Karnaugh που περιγράφουν μια λογική συνάρτηση, για να διακρίνουμε έναν αδιάφορο όρο από τις τιμές της συνάρτησης που αντιστοιχούν σε επιτρεπτούς συνδυασμούς εισόδων, χρησιμοποιούμε το σύμβολο \times . Κατά την ομαδοποίηση γειτονικών τετραγώνων του χάρτη Karnaugh μιας λογικής συνάρτησης η οποία γίνεται με στόχο την ελαχιστοποίησή της, μπορούμε να επιλέξουμε να χρησιμοποιήσουμε για κάθε αδιάφορο όρο (\times) λογική τιμή 0 ή 1, ανάλογα με το ποια από τις δύο τιμές του μπορεί να μας οδηγήσει στην απλούστερη μορφή της συνάρτησης.

Άσκηση 15

Επιθυμούμε το σχεδιασμό ενός λογικού κυκλώματος το οποίο λαμβάνει στις εισόδους του x , y , z και w , 4 δυαδικά ψηφία που αντιστοιχούν σε δυαδικά κωδικοποιημένους δεκαδικούς αριθμούς (δηλαδή στα δεκαδικά ψηφία 0 έως 9 κωδικοποιημένα σύμφωνα με τον κώδικα BCD) και στην έξοδό του F παράγεται λογική τιμή 0, όταν οι είσοδοι αποτελούν κωδικοποίηση δεκαδικού αριθμού μικρότερου ή ίσου του 5, και λογική τιμή 1, όταν οι είσοδοι αποτελούν κωδικοποίηση δεκαδικού αριθμού μεγαλύτερου του 5. Στον κώδικα BCD δε χρησιμοποιούνται 6 από τους 16 δυνατούς συνδυασμούς 4 δυαδικών ψηφίων. Αυτό έχει αποτέλεσμα κάθε λογική συνάρτηση με μεταβλητές που αντιστοιχούν σε δυαδικά κωδικοποιημένα δεκαδικά ψηφία να είναι μερικώς καθορισμένη και να περιλαμβάνει 6 αδιάφορους όρους, οι οποίοι αντιστοιχούν στους δυαδικούς συνδυασμούς $(x, y, z, w) = 1010, 1011, 1100, 1101, 1110, 1111$, δηλαδή στους συνδυασμούς με ισοδύναμο δεκαδικό αριθμό μεγαλύτερο του 9.

Άσκηση 15

Στον χάρτη Karnaugh της συνάρτησης που περιγράφηκε, σημειώνονται μονάδες στα τετράγωνα του χάρτη που αντιστοιχούν στους ελαχιστόρους που αφορούν δυαδικούς συνδυασμούς με ισοδύναμο δεκαδικό αριθμό από 6 έως και 9. Επίσης, σημειώνονται με το σύμβολο \times οι αδιάφοροι όροι που αφορούν τους δυαδικούς συνδυασμούς που δε χρησιμοποιούνται στον κώδικα BCD.



Άσκηση 15

Κατά την ελαχιστοποίηση της συνάρτησης, επιλέγουμε να χρησιμοποιήσουμε για όλους τους αδιάφορους όρους τη λογική τιμή 1, αφού, όπως μπορεί εύκολα να διαπιστωθεί, με την επιλογή αυτή δημιουργούνται μία οκτάδα και μία τετράδα γειτονικών τετραγώνων που οδηγούν στην:

$$F(x,y,z,w) = x + yz$$

Στην περίπτωση που απλοποιούσαμε τη συνάρτηση χωρίς τη χρησιμοποίηση των αδιάφορων όρων, θα καταλήγαμε σε συνάρτηση που περιλαμβάνει δύο γινόμενα με τρεις μεταβλητές το καθένα, τα οποία προκύπτουν από τα δύο ζεύγη γειτονικών τετραγώνων του χάρτη και συγκεκριμένα στη λογική συνάρτηση $F(x,y,z,w) = xy'z' + x'yz$. Παρατηρούμε, ότι ενώ η 1η μορφή της συνάρτησης, για την ελαχιστοποίηση της οποίας χρησιμοποιήθηκαν οι αδιάφοροι όροι, είναι άμεσα υλοποιήσιμη με μία πύλη AND και μία πύλη OR δύο εισόδων, η 2η μορφή της συνάρτησης απαιτεί πιο σύνθετο λογικό κύκλωμα, αποτελούμενο από τρεις αντιστροφείς, δύο πύλες AND 3 εισόδων και μία πύλη OR 2 εισόδων.

Άσκηση 16

Μια λογική συνάρτηση τεσσάρων μεταβλητών λαμβάνει λογική τιμή 1, όταν $n^2 - 9 \times n + 8 < 0$, όπου n είναι φυσικός αριθμός μικρότερος ή ίσος του 11. Εάν ο φυσικός αριθμός n παριστάνεται με τέσσερα δυαδικά ψηφία που αντιστοιχούν στις μεταβλητές της λογικής συνάρτησης, να ελαχιστοποιήσετε τη συνάρτηση σε μορφή αθροίσματος γινομένων και να την υλοποιήσετε χρησιμοποιώντας μόνο πύλες NOR δύο εισόδων.

Άσκηση 16

Αρχικά, με βάση το δεδομένο ότι ο φυσικός αριθμός n παριστάνεται με τέσσερα δυαδικά ψηφία που αντιστοιχούν στις μεταβλητές της λογικής συνάρτησης, θεωρήστε ότι η δυαδική παράσταση του αριθμού αυτού είναι $xyzw$, με κάθε δυαδικό ψηφίο να αντιστοιχεί σε μία μεταβλητή της λογικής συνάρτησης $F(x,y,z,w)$. Το τριώνυμο που περιλαμβάνεται στον περιορισμό που δίνεται στην εκφώνηση της άσκησης έχει ρίζες τους φυσικούς αριθμούς 1 και 8. Αυτό σημαίνει ότι η συνάρτηση F λαμβάνει λογική τιμή 1, όταν για το φυσικό αριθμό n ισχύει: $1 < n < 8$, αφού γι' αυτό το διάστημα τιμών το τριώνυμο $n^2 - 9 \times n + 8$ λαμβάνει αρνητικές τιμές.

Άσκηση 16

Επομένως, η συνάρτηση λαμβάνει λογική τιμή 1, όταν $xyzw = 0010, 0011, 0100, 0101, 0110, 0111$, και συνίσταται από το λογικό άθροισμα των ελαχιστόρων m_2, m_3, m_4, m_5, m_6 και m_7 . Επιπροσθέτως, λόγω του ότι ο φυσικός αριθμός n δεν μπορεί να λάβει τιμές μεγαλύτερες του 11, οι ελαχιστόροι m_{12}, m_{13}, m_{14} και m_{15} αποτελούν τους αδιάφορους όρους της συνάρτησης.

		zw			
		00	01	11	10
xy	00	0	0	1	1
	01	1	1	1	1
	11	×	×	×	×
	10	0	0	0	0

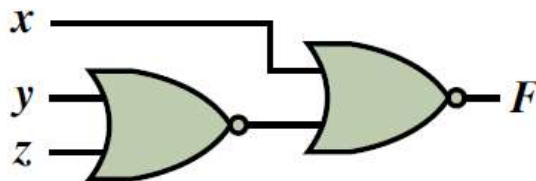
$$F(x,y,z,w) = y + x'z$$

$$\begin{aligned} F(x,y,z,w) &= (x + y'z')' \\ &= x'(y'z')' \\ &= x'(y + z) \end{aligned}$$

Άσκηση 16

Διπλή άρνηση και De Morgan

$$F(x,y,z,w) = \{[x'(y + z)]'\}' = [x + (y + z)']'$$

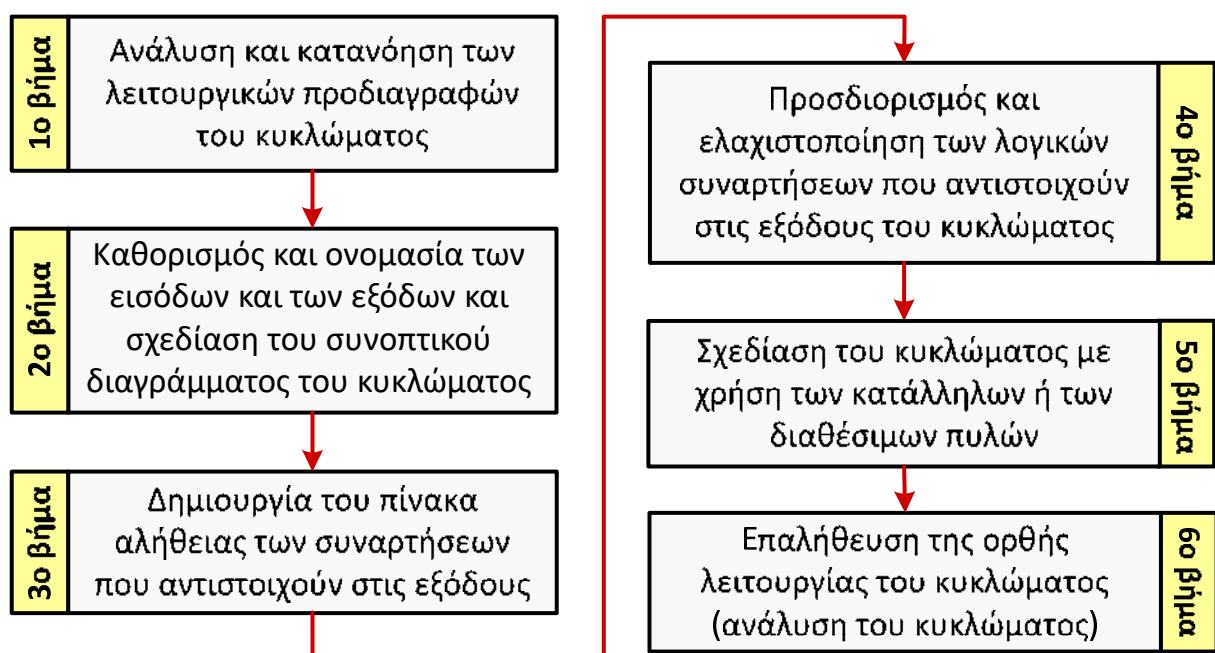


5η ενότητα ασκήσεων

- Σύνθεση (σχεδίαση) συνδυαστικών κυκλωμάτων
- Ανάλυση συνδυαστικών κυκλωμάτων
- Αριθμητικά συνδυαστικά κυκλώματα
- Κωδικοποιητές και αποκωδικοποιητές
- Πολυπλέκτες και αποπολυπλέκτες

✓ Σύνθεση (σχεδίαση) συνδυαστικών κυκλωμάτων

Σύνθεση (σχεδίαση) συνδυαστικών κυκλωμάτων



Άσκηση 1

Μια πινακοθήκη αποτελείται από 3 αίθουσες, οι οποίες για λόγους ασφαλείας είναι εξοπλισμένες με 3 ανιχνευτές κίνησης, αντίστοιχα. Κάθε νύχτα, στην πινακοθήκη υπάρχει ένας φύλακας που κινείται συνεχώς από αίθουσα σε αίθουσα.

Θα συνθέσουμε συνδυαστικό κύκλωμα που θα δέχεται ως εισόδους τις εξόδους των 3 ανιχνευτών και θα ενεργοποιεί το συναγερμό, στις περιπτώσεις που ανιχνεύεται κίνηση σε περισσότερες από μία αίθουσες (δηλαδή όταν υπάρχει εισβολέας).

Το συνδυαστικό κύκλωμα θα ενεργοποιεί επίσης μία φωτεινή ένδειξη στις εγκαταστάσεις της εταιρείας φύλαξης, όταν υπάρχει υποψία εισβολής στην τρίτη αίθουσα (στην οποία εκτίθεται πίνακας μεγάλης αξίας), ώστε να σπεύσει στην πινακοθήκη ενισχυτικό προσωπικό ασφαλείας.

Άσκηση 1

Ανάλυση προδιαγραφών: οι εισοδοί του κυκλώματος θα πρέπει να είναι 3 (x, y, z), με καθεμία από αυτές να αντιστοιχεί στην έξοδο ενός από τους αισθητήρες κίνησης.

Θεωρούμε ότι όταν ένας από τους αισθητήρες ανιχνεύει κίνηση, η αντίστοιχη είσοδος του κυκλώματος λαμβάνει λογική τιμή 1, διαφορετικά λαμβάνει τιμή 0. Οι έξοδοι του κυκλώματος θα πρέπει να είναι δύο: η A θα ενεργοποιεί το συναγερμό της πινακοθήκης και η B θα ενεργοποιεί τη φωτεινή ένδειξη στο υποκατάστημα της εταιρείας φύλαξης.

Θεωρούμε, επίσης, ότι οι έξοδοι A και B λαμβάνουν λογική τιμή 1, όταν ικανοποιούνται οι συνθήκες που ενεργοποιούν το συναγερμό και τη φωτεινή ένδειξη, αντίστοιχα, διαφορετικά λαμβάνουν λογική τιμή 0.

Άσκηση 1

Πίνακας αλήθειας των συναρτήσεων $A(x,y,z)$ και $B(x,y,z)$

x	y	z	A	B	Παρατηρήσεις
0	0	0	×	×	Αδιάφορη συνθήκη, αφού ο φύλακας κινείται συνεχώς από αίθουσα σε αίθουσα
0	0	1	0	0	
0	1	0	0	0	
0	1	1	1	1	Εισβολέας στη 2η ή στην 3η αίθουσα
1	0	0	0	0	
1	0	1	1	1	Εισβολέας στην 1η ή στην 3η αίθουσα
1	1	0	1	0	Εισβολέας στην 1η ή στη 2η αίθουσα
1	1	1	1	1	Εισβολείς σε δύο αίθουσες

Ο συνδυασμός τιμών των εισόδων που αντιστοιχεί σε ανυπαρξία κίνησης σε όλες τις αίθουσες ($x = y = z = 0$) συνιστά **αδιάφορη λογική συνθήκη**, αφού δεν μπορεί να συμβεί (υπάρχει πάντα ο φύλακας).

Άσκηση 1

Εξαγωγή αλγεβρικών εκφράσεων των συναρτήσεων: εντοπίζουμε στον πίνακα αλήθειας τους συνδυασμούς τιμών των μεταβλητών για τους οποίους κάθε συνάρτηση λαμβάνει τιμή 1:

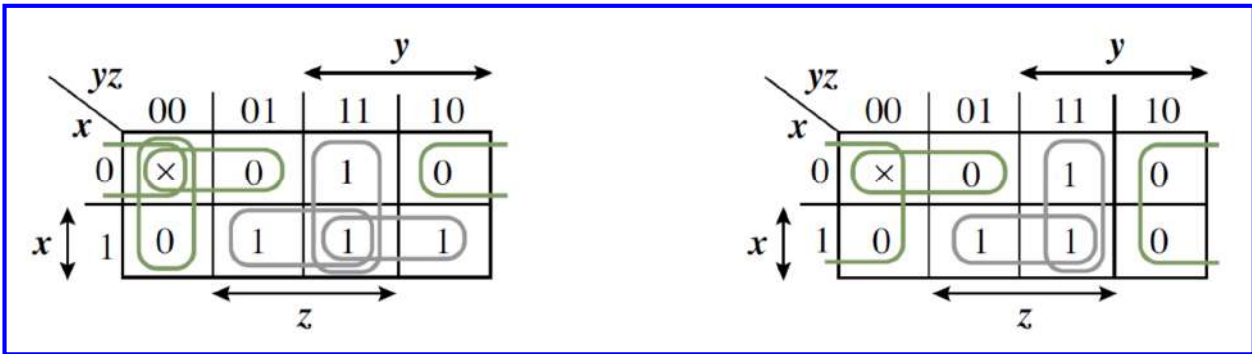
$$A(x,y,z) = x'yz + xy'z + xyz' + xyz$$
$$B(x,y,z) = x'yz + xy'z + xyz$$

Αξιοποιώντας τους συνδυασμούς τιμών των μεταβλητών για τους οποίους κάθε συνάρτηση λαμβάνει τιμή 0 και το θεώρημα De Morgan, μπορούμε εύκολα να εκφράσουμε τις συναρτήσεις αυτές σε κανονική μορφή γινομένου μεγίστων όρων:

$$A(x,y,z) = (x'y'z + x'yz' + xy'z')' = (x + y + z')(x + y' + z)(x' + y + z)$$
$$B(x,y,z) = (x'y'z + x'yz' + xy'z' + xyz')' = (x + y + z')(x + y' + z)(x' + y + z)(x' + y' + z)$$

Άσκηση 1

Ελαχιστοποίηση των λογικών συναρτήσεων των εξόδων



$$A(x,y,z) = xy + xz + yz$$

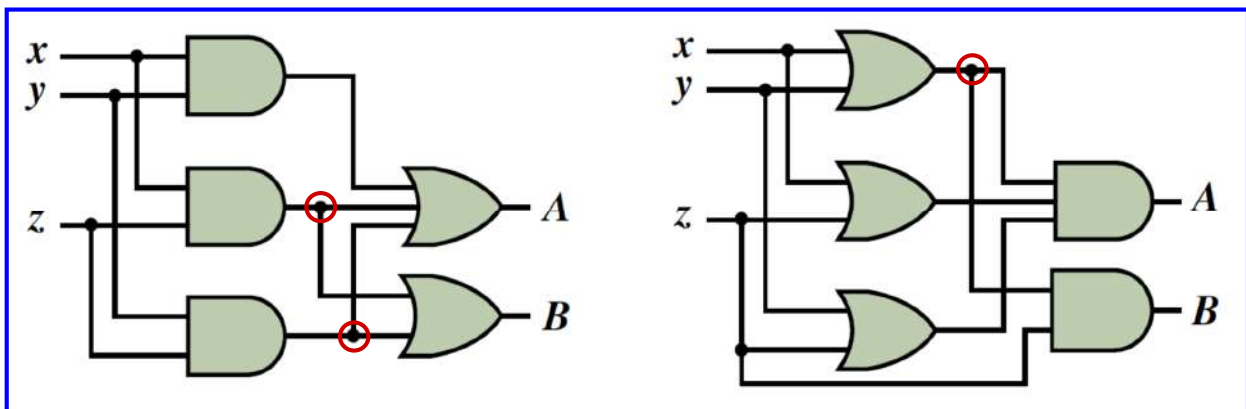
$$B(x,y,z) = xz + yz$$

$$A(x,y,z) = (x'y' + x'z' + y'z')' = (x + y)(x + z)(y + z)$$

$$B(x,y,z) = (x'y' + z')' = (x + y)z$$

Άσκηση 1

Υλοποίηση κυκλώματος (2 επίπεδα πυλών AND-OR και OR-AND)



Οι λογικές συναρτήσεις περιλαμβάνουν **κοινούς όρους (λογικά γινόμενα)**. Οι κοινοί όροι **υλοποιούνται μία φορά** και **επαναχρησιμοποιούνται** για την παραγωγή των εξόδων, στις αλγεβρικές εκφράσεις των οποίων συμμετέχουν.

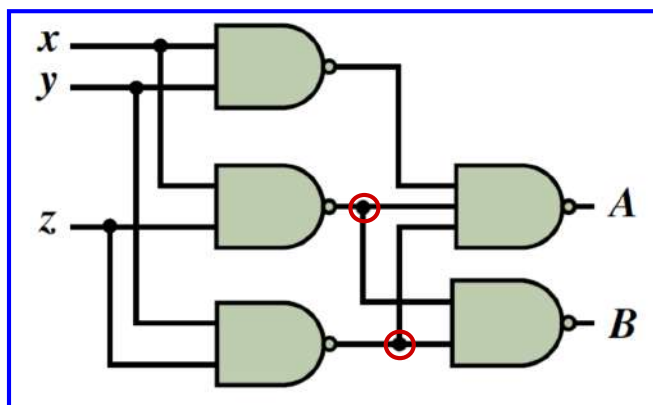
Άσκηση 1

Εφαρμογή του θεωρήματος διπλής άρνησης και στη συνέχεια του θεωρήματος De Morgan στη μορφή αθροίσματος γινομένων:

$$A(x,y,z) = [(xy)'(xz)'(yz)']'$$

$$B(x,y,z) = [(xz)'(yz)']'$$

Υλοποίηση κυκλώματος με πύλες NAND



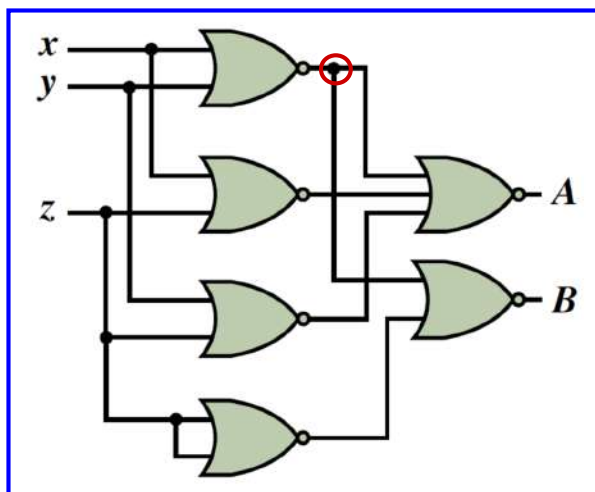
Άσκηση 1

Εφαρμογή του θεωρήματος διπλής άρνησης και στη συνέχεια του θεωρήματος De Morgan στη μορφή γινομένου αθροισμάτων:

$$A(x,y,z) = [(x + y)' + (x + z)' + (y + z)']'$$

$$B(x,y,z) = [(x + y)' + z']'$$

Υλοποίηση
κυκλώματος
με πύλες NOR

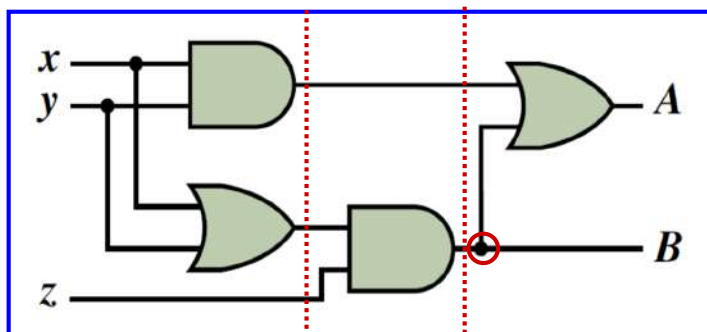


Άσκηση 1

Εάν στην ελαχιστοποιημένη μορφή αθροίσματος γινομένων των συναρτήσεων εξόδου χρησιμοποιήσουμε τη **μέθοδο της παραγοντοποίησης (αξίωμα επιμεριστικότητας)**, μπορούμε να εξάγουμε ισοδύναμες λογικές συναρτήσεις:

$$\mathbf{A(x,y,z) = (x + y)z + xy \text{ και } B(x,y,z) = (x + y)z}$$

οι οποίες υλοποιούνται από ένα κύκλωμα **τριών επιπέδων πυλών** που αποτελείται από μόνο 4 πύλες με δύο εισόδους η καθεμία.



Άσκηση 2

Εάν έχετε στη διάθεσή σας μόνο λογικές πύλες NAND, να συνθέσετε συνδυαστικό κύκλωμα για την εξαγωγή δυαδικών αριθμών τριών ψηφίων που αντιστοιχούν στην απόλυτη τιμή ακέραιων αριθμών με τέσσερα δυαδικά ψηφία, οι οποίοι παριστάνονται με μορφή προσημασμένου συμπληρώματος ως προς 2. Το κύκλωμα που θα συνθέσετε θα πρέπει να περιλαμβάνει, εκτός των άλλων, δυνατότητα ανίχνευσης υπερχείλισης, δηλαδή της κατάστασης κατά την οποία το πλήθος των ψηφίων που εξάγονται δεν επαρκεί για την παράσταση της απόλυτης τιμής.

Άσκηση 2

Με τέσσερα δυαδικά ψηφία είναι δυνατή η παράσταση προσημασμένων αριθμών από -8 έως $+7$. Οι είσοδοι του κυκλώματος θα πρέπει να είναι τέσσερις (έστω A_0, A_1, A_2, A_3 , με την είσοδο A_0 να αντιστοιχεί στο λιγότερο σημαντικό ψηφίο των αριθμών), δηλαδή όσα και τα ψηφία των προσημασμένων δυαδικών αριθμών. Το ζητούμενο κύκλωμα θα πρέπει να παράγει δυαδικούς αριθμούς τριών ψηφίων που αντιστοιχούν στην απόλυτη τιμή των αριθμών που λαμβάνει στην είσοδό του. Λόγω του ότι η απόλυτη τιμή του -8 , δηλαδή ο αριθμός 8 , δεν μπορεί να παρασταθεί με τρία δυαδικά ψηφία, ο συνδυασμός τιμών των εισόδων $A_3A_2A_1A_0 = 1000$ αποτελεί αδιάφορη λογική συνθήκη και ο ελαχιστόρος που αντιστοιχεί σε αυτόν, είναι αδιάφορος όρος.

Άσκηση 2

Για την παράσταση της απόλυτης τιμής των αριθμών εισόδου παρέχονται τρία ψηφία, τα οποία αντιστοιχούν σε τρεις εξόδους (έστω S_0, S_1, S_2 , με την είσοδο S_0 να αντιστοιχεί στο λιγότερο σημαντικό ψηφίο). Με βάση τα παραπάνω, μπορείτε να δημιουργήσετε τον πίνακα αλήθειας των λογικών συναρτήσεων που αντιστοιχούν στις εξόδους S_0, S_1 και S_2 . Παρατηρώντας τον πίνακα αλήθειας, όσον αφορά την έξοδο S_0 , προκύπτει εύκολα ότι $S_0 = A_0$ (εάν επιλέξετε για τον αδιάφορο όρο της συνάρτησης τη λογική τιμή 0).

Άσκηση 2

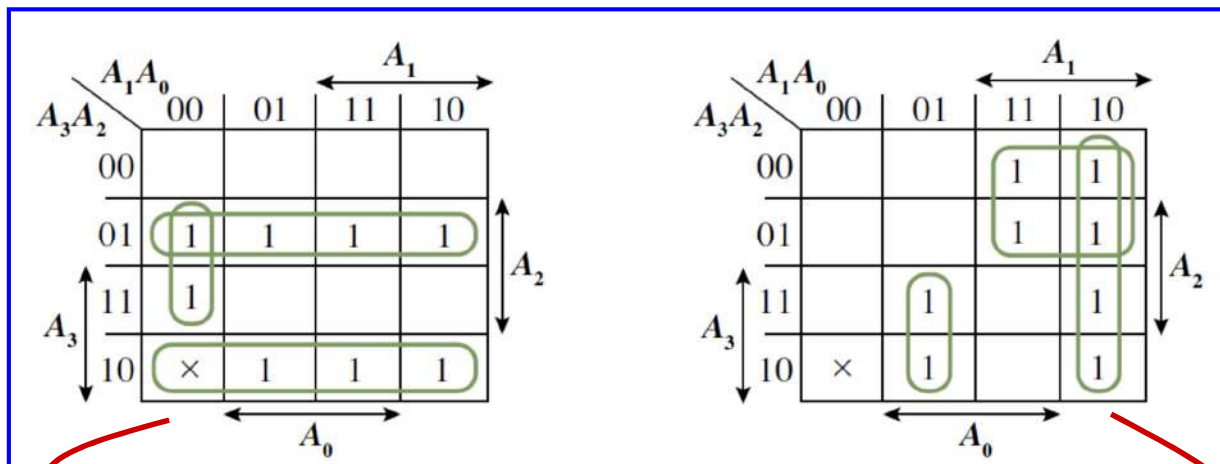
Δεκαδικός αριθμός	A_3	A_2	A_1	A_0	S_2	S_1	S_0	Απόλυτη τιμή σε δεκαδική μορφή
0	0	0	0	0	0	0	0	0
+1	0	0	0	1	0	0	1	1
+2	0	0	1	0	0	1	0	2
+3	0	0	1	1	0	1	1	3

+4	0	1	0	0	1	0	0	4
+5	0	1	0	1	1	0	1	5
+6	0	1	1	0	1	1	0	6
+7	0	1	1	1	1	1	1	7

-8	1	0	0	0	×	×	×	8
-7	1	0	0	1	1	1	1	7
-6	1	0	1	0	1	1	0	6
-5	1	0	1	1	1	0	1	5

-4	1	1	0	0	1	0	0	4
-3	1	1	0	1	0	1	1	3
-2	1	1	1	0	0	1	0	2
-1	1	1	1	1	0	0	1	1

Άσκηση 2



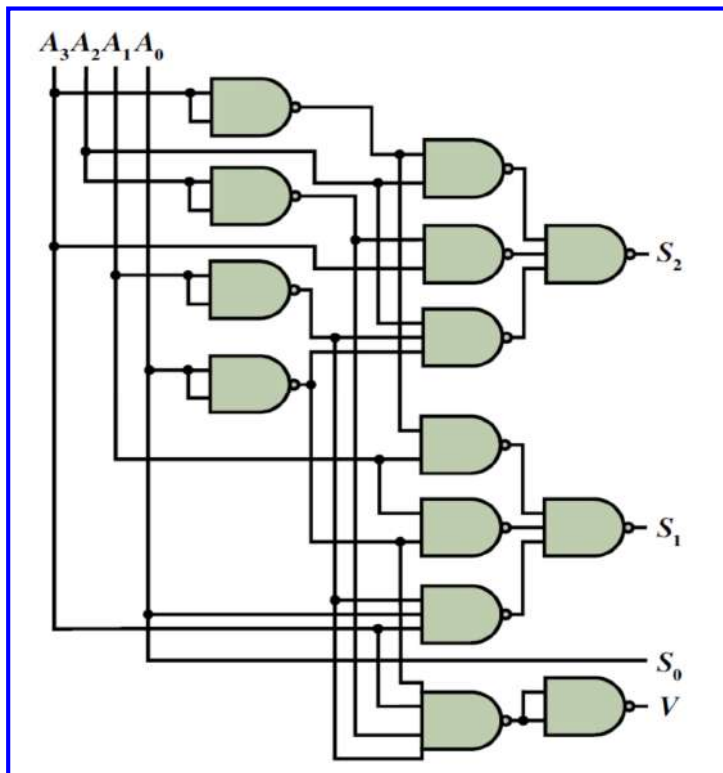
$$S_2 = A_3'A_2 + A_3A_2' + A_2A_1'A_0 = [(A_3'A_2 + A_3A_2' + A_2A_1'A_0)']' = [(A_3'A_2)'(A_3A_2')'(A_2A_1'A_0)']'$$

$$S_1 = A_3'A_1 + A_1A_0' + A_3A_1'A_0 = [(A_3'A_1 + A_1A_0' + A_3A_1'A_0)']' = [(A_3'A_1)'(A_1A_0')'(A_3A_1'A_0)']'$$

Από τον πίνακα αλήθειας, όσον αφορά τον όρο S_0 , προκύπτει ότι $S_0 = A_0$ (αν επιλέξουμε για τον αδιάφορο όρο την τιμή 0).

Άσκηση 2

Το κύκλωμα πρέπει να ανιχνεύει την υπερχείλιση, δηλαδή την κατάσταση όπου το πλήθος των ψηφίων που εξάγονται δεν επαρκεί για την παράσταση της απόλυτης τιμής. Αυτό συμβαίνει για εισόδους $A_3A_2A_1A_0 = 1000$, συνεπώς η συνάρτηση που ανιχνεύει την υπερχείλιση είναι:

$$V = A_3 A'_2 A'_1 A'_0.$$


Άσκηση 3

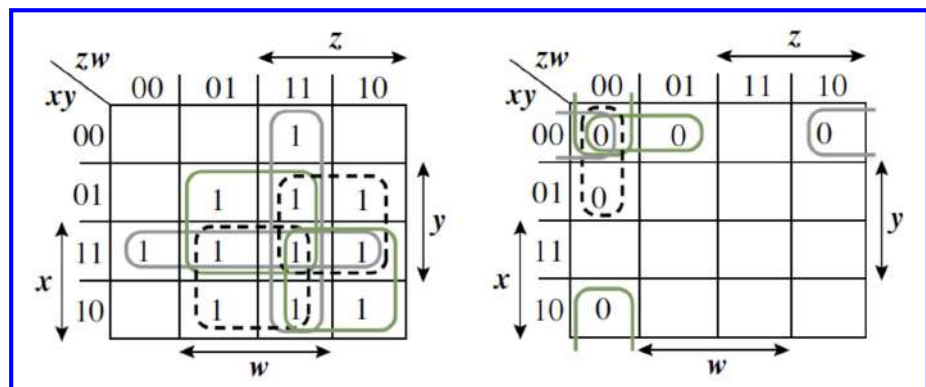
Η διακίνηση μηνυμάτων μεταξύ των τεσσάρων υπολογιστών που συμμετέχουν στο δίκτυο ενός γραφείου διενεργείται μέσω ενός δρομολογητή (router). Σύμφωνα με τη λειτουργία του δρομολογητή αυτού, όταν τουλάχιστον δύο υπολογιστές μεταδίδουν μηνύματα, συμβαίνει σύγκρουση που δημιουργεί την ανάγκη επαναμετάδοσής τους. Να συνθέσετε το συνδυαστικό κύκλωμα ανίχνευσης σύγκρουσης του δρομολογητή, με δύο επίπεδα πυλών AND και OR, επιδιώκοντας το μικρότερο κόστος υλοποίησης.

Άσκηση 3

Το συνδυαστικό κύκλωμα θα πρέπει να έχει τέσσερις εισόδους (x, y, z, w), καθεμία από τις οποίες αντιστοιχεί σε έναν από τους υπολογιστές του γραφείου. Θεωρήστε, λοιπόν, ότι κάθε είσοδος λαμβάνει λογική τιμή 1 σε περίπτωση μετάδοσης μηνύματος από τον αντίστοιχο υπολογιστή, διαφορετικά λαμβάνει τιμή 0. Όταν συμβαίνει σύγκρουση, όταν, δηλαδή, δύο ή περισσότεροι υπολογιστές μεταδίδουν μηνύματα (που σημαίνει ότι δύο ή περισσότερες εισοδοί έχουν τιμή 1), θα πρέπει να ενεργοποιείται (λαμβάνοντας λογική τιμή 1) η έξοδος C του κυκλώματος ανίχνευσης σύγκρουσης. Με βάση τα παραπάνω, μπορείτε να δημιουργήσετε τον πίνακα αλήθειας της λογικής συνάρτησης C και τον αντίστοιχο χάρτη Karnaugh.

Άσκηση 3

x	y	z	w	C
0	0	0	0	0
0	0	0	1	0
0	0	1	0	0
0	0	1	1	1
0	1	0	0	0
0	1	0	1	1
0	1	1	0	1
0	1	1	1	1
1	0	0	0	0
1	0	0	1	1
1	0	1	0	1
1	0	1	1	1
1	1	0	0	1
1	1	0	1	1
1	1	1	0	1
1	1	1	1	1



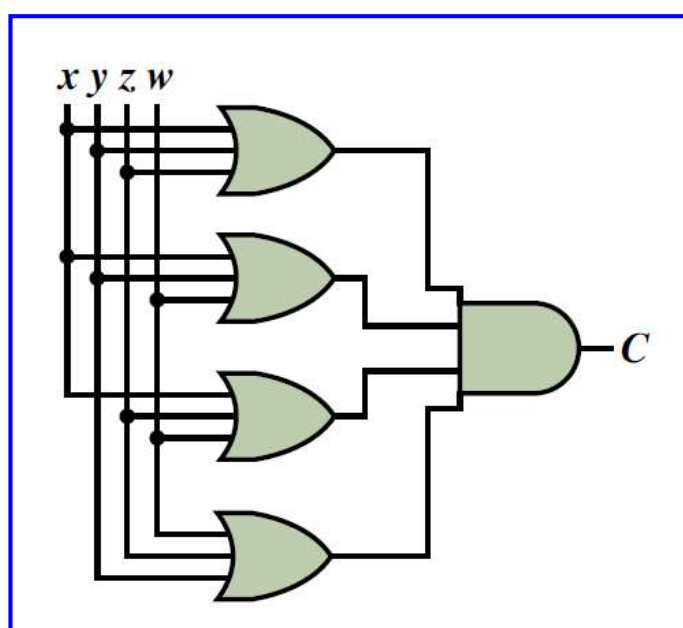
$$C(x,y,z,w) = xy + xz + xw + yz + yw + zw$$

$$C(x,y,z,w) = (x'y'z' + x'y'w' + x'z'w' + y'z'w')' \\ = (x + y + z)(x + y + w)(x + z + w)(y + z + w)$$

Άσκηση 3

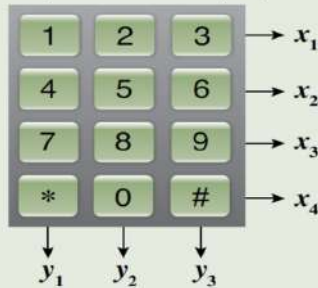
Οι δύο ελαχιστοποιημένες μορφές της συνάρτησης υλοποιούνται εύκολα με δύο επίπεδα πυλών AND και OR. Ωστόσο, θα πρέπει προηγουμένως να διερευνήσετε ποια από τις δύο μορφές οδηγεί σε μικρότερο κόστος υλοποίησης. Όπως έχει συχνά προαναφερθεί, το κόστος μιας υλοποίησης είναι το άθροισμα του αριθμού των πυλών που περιλαμβάνονται στο κύκλωμα και του πλήθους των εισόδων των πυλών αυτών. Για την υλοποίηση της μορφής αθροίσματος γινομένων απαιτούνται έξι πύλες AND δύο εισόδων και μία πύλη OR έξι εισόδων, γεγονός που οδηγεί σε κόστος 25. Για την υλοποίηση της μορφής γινομένου αθροισμάτων απαιτούνται τέσσερις πύλες OR τριών εισόδων και μία πύλη AND τεσσάρων εισόδων, γεγονός που οδηγεί σε κόστος 21. Επομένως, αφού ζητείται η επιδίωξη του μικρότερου κόστους υλοποίησης, θα πρέπει να επιλέξετε το συνδυαστικό κύκλωμα που υλοποιεί την ελαχιστοποιημένη συνάρτηση μορφής γινομένου αθροισμάτων.

Άσκηση 3



Άσκηση 4

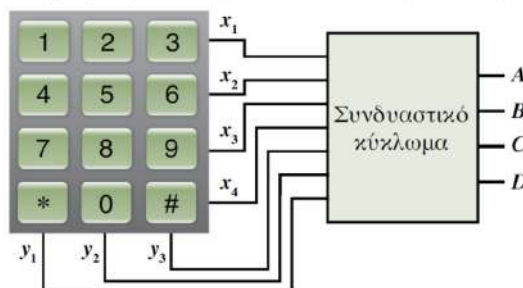
Το πληκτρολόγιο μιας σταθερής τηλεφωνικής συσκευής που απεικονίζεται στο παρακάτω σχήμα, περιλαμβάνει 12 πλήκτρα και παρέχει 7 εξόδους, μία για κάθε γραμμή και μία για κάθε στήλη πλήκτρων.



Με το πάτημα ενός πλήκτρου, οι εξόδοι που αντιστοιχούν στη γραμμή και τη στήλη στην οποία αυτό ανήκει, λαμβάνουν λογική τιμή 1. Να σχεδιάσετε συνδυαστικό κύκλωμα το οποίο να μετατρέπει τις εξόδους του πληκτρολογίου στο δυαδικό αριθμό που αντιστοιχεί στο αριθμητικό πλήκτρο που πατιέται κάθε φορά ή σε προκαθορισμένους δυαδικούς αριθμούς για τις περιπτώσεις όπου πατιέται το πλήκτρο του αστερίσκου ή το πλήκτρο της δίεσης. Θεωρήστε ότι δεν είναι δυνατό το ταυτόχρονο πάτημα δύο ή περισσότερων πλήκτρων. Χρησιμοποιήστε δύο επίπεδα πυλών διάταξης AND-OR.

Άσκηση 4

Το ζητούμενο συνδυαστικό κύκλωμα θα πρέπει να λαμβάνει 7 εισόδους από το πληκτρολόγιο και να εξάγει ένα δυαδικό αριθμό για κάθε πλήκτρο που πατιέται από το χρήστη του πληκτρολογίου. Αφού τα πλήκτρα είναι δώδεκα (δηλαδή περισσότερα από οκτώ και λιγότερα από δεκαέξι), θα πρέπει το συνδυαστικό κύκλωμα να έχει τέσσερις εξόδους, όπως παρουσιάζεται στο παρακάτω συνοπτικό διάγραμμα. Μετά τον καθορισμό των εισόδων και των εξόδων του ζητούμενου κυκλώματος, με βάση τη διαδικασία σύνθεσης συνδυαστικών κυκλωμάτων, δημιουργούμε τον πίνακα αλήθειας των συναρτήσεων που αντιστοιχούν στις τέσσερις εξόδους του κυκλώματος.



Άσκηση 4

Ωστόσο, επειδή το κύκλωμα διαθέτει επτά εισόδους και οι πίνακες αλήθειας των συναρτήσεων αυτών περιλαμβάνουν 128 (δηλαδή 2^7) γραμμές, με τις περισσότερες από αυτές να αντιστοιχούν στο ταυτόχρονο πάτημα περισσότερων του ενός πλήκτρων (ενδεχόμενο που δεν είναι δυνατό, με βάση τη σχετική θεώρηση της εκφώνησης), είναι προτιμότερο να ακολουθήσουμε διαφορετική πρακτική, ώστε να καταλήξουμε στις λογικές εκφράσεις των εξόδων του κυκλώματος. Μπορούμε, λοιπόν, να δημιουργήσουμε πίνακα, σε κάθε γραμμή του οποίου περιλαμβάνονται οι εισοδοί του κυκλώματος που ενεργοποιούνται (δηλαδή που λαμβάνουν τιμή 1) για το πάτημα ενός πλήκτρου και ο αντίστοιχος δυαδικός αριθμός εξόδου. Στα πλήκτρα του αστερίσκου και της δίεσης αντιστοιχίζουμε 2 δυαδικούς αριθμούς μεγαλύτερους του 9 (οι αριθμοί 1010 και 1011 αφορούν αστερίσκο και δίεση, αντίστοιχα).

Άσκηση 4

Πλήκτρο	Είσοδοι	A	B	C	D
0	x_4 y_2	0	0	0	0
1	x_1 y_1	0	0	0	1
2	x_1 y_2	0	0	1	0
3	x_1 y_2	0	0	1	1
4	x_2 y_1	0	1	0	0
5	x_2 y_2	0	1	0	1
6	x_2 y_3	0	1	1	0
7	x_3 y_1	0	1	1	1
8	x_3 y_2	1	0	0	0
9	x_3 y_3	1	0	0	1
*	x_4 y_1	1	0	1	0
#	x_4 y_3	1	0	1	1

$$A = x_3y_2 + x_3y_3 + x_4y_1 + x_4y_3$$

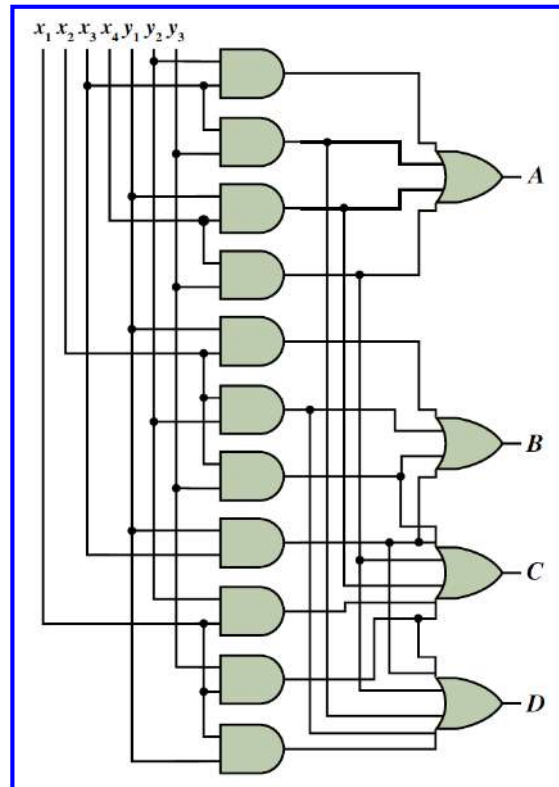
$$B = x_2y_1 + x_2y_2 + x_2y_3 + x_3y_1$$

$$C = x_1y_2 + x_1y_3 + x_2y_3 + x_3y_1 + x_4y_1 + x_4y_3$$

$$D = x_1y_1 + x_1y_3 + x_2y_2 + x_3y_1 + x_3y_3 + x_4y_3$$

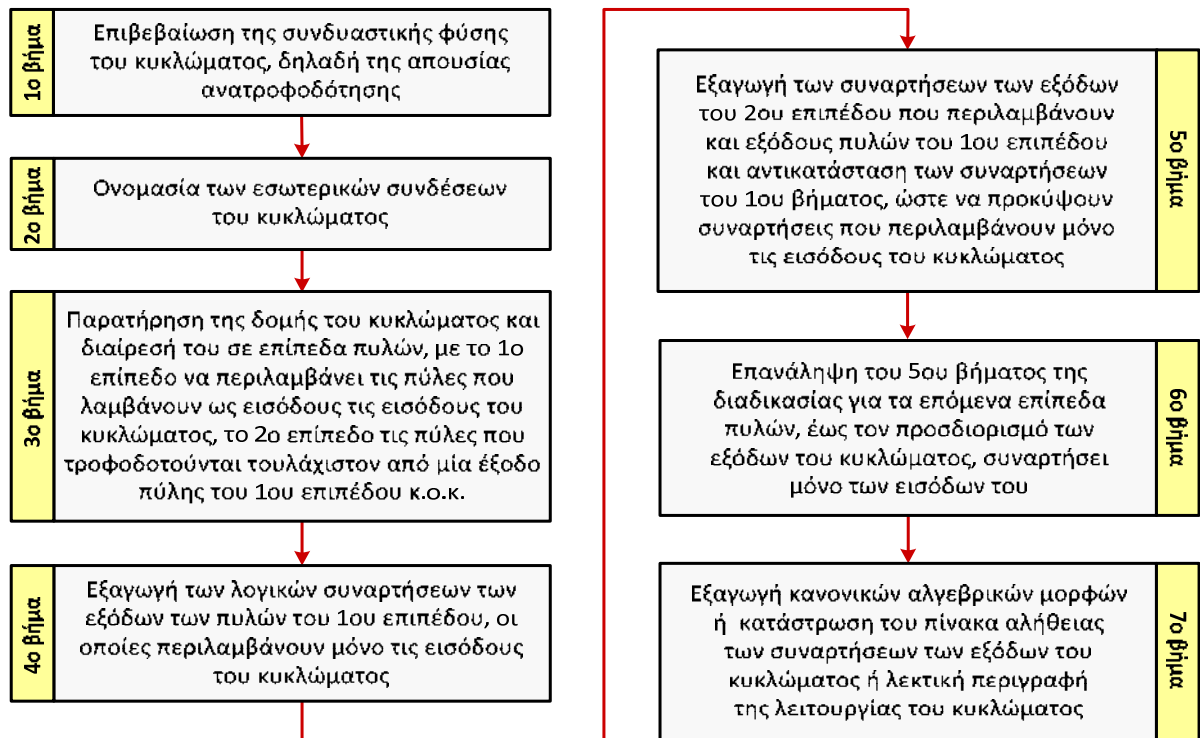
Άσκηση 4

Στις συναρτήσεις των εξόδων του κυκλώματος υπάρχουν αρκετοί κοινοί όροι (λογικά γινόμενα), οι οποίοι υλοποιούνται μία φορά και στη συνέχεια επαναχρησιμοποιούνται



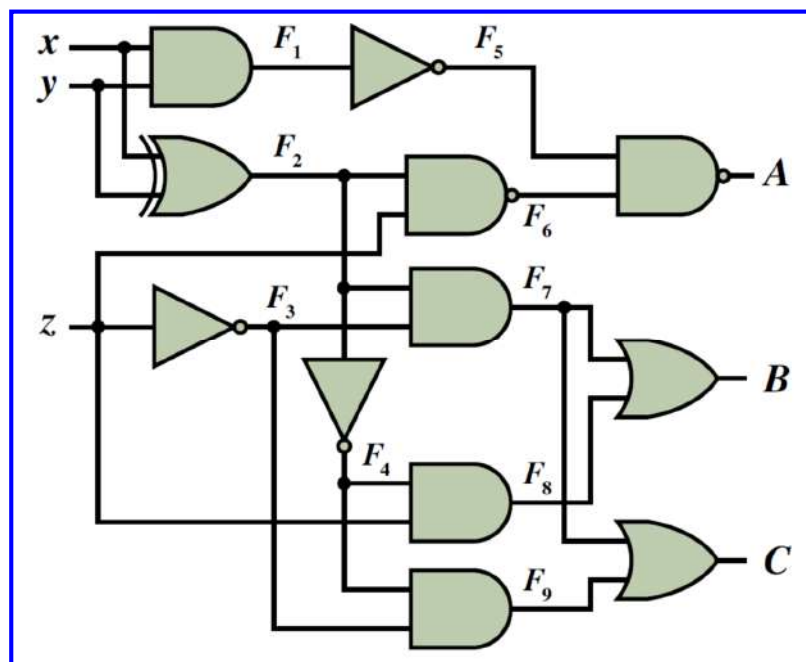
✓ **Ανάλυση συνδυαστικών κυκλωμάτων**

Ανάλυση συνδυαστικών κυκλωμάτων



Άσκηση 5

Ανάλυση συνδυαστικού κυκλώματος που λαμβάνει και παράγει τριψήφιους μη προσημασμένους αριθμούς



Άσκηση 5

Επίπεδα πυλών	Λογικές συναρτήσεις
1ο επίπεδο	$F_1 = xy, F_2 = x \oplus y, F_3 = z'$
2ο επίπεδο	$F_4 = F_2' = (x \oplus y)', F_5 = F_1' = (xy)',$ $F_6 = (zF_2)' = z' + F_2' = z' + (x \oplus y)', F_7 = F_2F_3 = (x \oplus y)z'$
3ο επίπεδο	$F_8 = zF_4 = z(x \oplus y)', F_9 = F_3F_4 = z'(x \oplus y)',$ $A = (F_5F_6)' = F_5' + F_6' = xy + [z' + (x \oplus y)'] = xy + z(x \oplus y)$
4ο επίπεδο	$B = F_7 + F_8 = (x \oplus y)z' + z(x \oplus y)' = x \oplus y \oplus z,$ $C = F_7 + F_9 = (x \oplus y)z' + z'(x \oplus y)'$

Κανονικές μορφές αθροίσματος ελαχίστων όρων των συναρτήσεων εξόδου:

$$A = xy + z(x \oplus y) = xy(z + z') + z(x'y + xy') = xyz + xyz' + x'yz + xy'z$$

$$B = x \oplus y \oplus z = (x'y + xy')z' + (xy + x'y')z = x'yz' + xy'z' + xyz + x'y'z$$

$$C = (x \oplus y)z' + z'(x \oplus y)' = (x'y + xy')z' + z'(xy + x'y') = x'yz' + xy'z' + xyz' + x'y'z'$$

Άσκηση 5

Από τις κανονικές μορφές αθροίσματος ελαχιστόρων των συναρτήσεων εξόδου, δημιουργούμε άμεσα τον **πίνακα αλήθειας**:

x	y	z	A	B	C
0	0	0	0	0	1
0	0	1	0	1	0
0	1	0	0	1	1
0	1	1	1	0	0
1	0	0	0	1	1
1	0	1	1	0	0
1	1	0	1	0	1
1	1	1	1	1	0

Άσκηση 5

Λεκτική περιγραφή της λειτουργίας του κυκλώματος:

Η λειτουργία του κυκλώματος δεν είναι εύκολο να περιγραφεί λεκτικά από τις αλγεβρικές εκφράσεις των συναρτήσεων εξόδου του κυκλώματος.

Ωστόσο, αφού πρόκειται για κύκλωμα που λαμβάνει και παράγει τριψήφιους μη προσημασμένους αριθμούς, από τον πίνακα αλήθειας διαπιστώνουμε ότι όταν ο δυαδικός αριθμός εισόδου ισούται με 0, 1, 2 ή 3 (σε δεκαδική μορφή), ο δυαδικός αριθμός εξόδου είναι κατά ένα μεγαλύτερος, ενώ όταν ο αριθμός εισόδου ισούται με 4, 5, 6 ή 7, ο αριθμός εξόδου είναι κατά ένα μικρότερος.

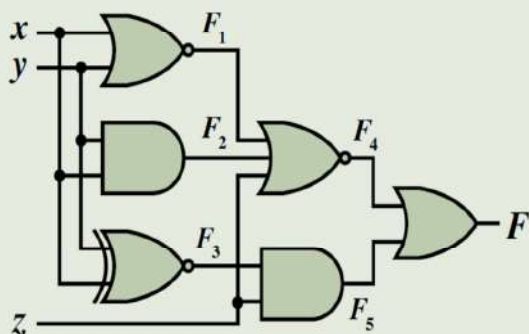
Άσκηση 5

Ο πίνακας αλήθειας μπορεί να προκύψει και με σταδιακή εξαγωγή των στηλών που αντιστοιχούν στις εσωτερικές συνδέσεις του κυκλώματος, ώστε από αυτές να προκύψουν οι στήλες του πίνακα που αντιστοιχούν στις εξόδους του κυκλώματος, χρησιμοποιώντας μόνο τους ορισμούς των βασικών λογικών πράξεων:

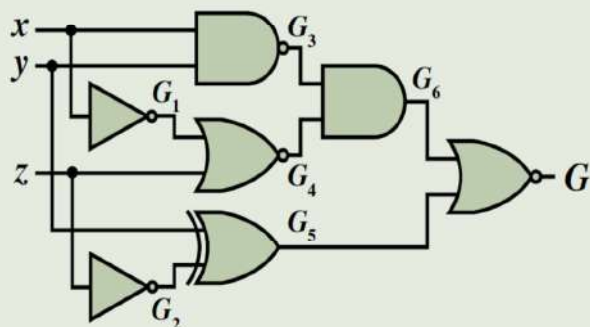
x	y	z	$F_1 = xy$	$F_2 = x \oplus y$	$F_3 = z'$	$F_4 = F_2'$	$F_5 = F_1'$	$F_6 = (zF_2)'$	$F_7 = F_2F_3$	$F_8 = zF_4$	$F_9 = F_3F_4$	$A = (F_5F_6)'$	$B = F_7 + F_8$	$C = F_7 + F_9$
0	0	0	0	0	1	1	1	1	0	0	1	0	0	1
0	0	1	0	0	0	1	1	1	0	1	0	0	1	0
0	1	0	0	1	1	0	1	1	1	0	0	0	1	1
0	1	1	0	1	0	0	1	0	0	0	0	1	0	0
1	0	0	0	1	1	0	1	1	1	0	0	0	1	1
1	0	1	0	1	0	0	1	0	0	0	0	1	0	0
1	1	0	1	0	1	1	0	1	0	0	1	1	0	1
1	1	1	1	0	0	1	0	1	0	1	0	1	1	0

Άσκηση 6

Να αναλύσετε τα κυκλώματα που παρουσιάζονται στο παρακάτω σχήμα και να διερευνήσετε εάν αυτά είναι λειτουργικά ισοδύναμα.



Κύκλωμα α



Κύκλωμα β

Άσκηση 6

Αρχικά ονομάζουμε τις εσωτερικές συνδέσεις των δύο κυκλωμάτων. Παρατηρώντας τη δομή των κυκλωμάτων αυτών, μπορούμε να διαπιστώσουμε ότι το πρώτο κύκλωμα αποτελείται από 3 επίπεδα πυλών, ενώ το δεύτερο από 4 επίπεδα πυλών. Ξεκινώντας από το πρώτο επίπεδο πυλών, εξάγουμε τις λογικές συναρτήσεις εξόδου των πυλών, μέχρι να παραχθούν οι επιθυμητές συναρτήσεις των εξόδων του κυκλώματος.

Άσκηση 6

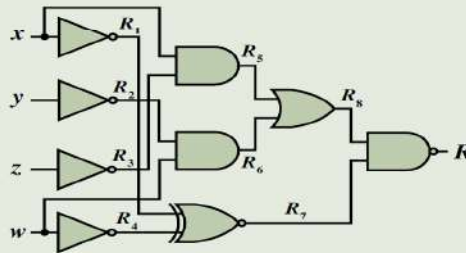
Επίπεδα πυλών	Λογικές συναρτήσεις	
	Κύκλωμα α	Κύκλωμα β
1ο επίπεδο	$F_1 = (x + y)', F_2 = xy, F_3 = (x \oplus y)'$	$G_1 = x', G_2 = z', G_3 = (xy)' = x' + y'$
2ο επίπεδο	$F_4 = (F_1 + F_2 + z)' = [(x + y)' + xy + z]'$ $= (x + y(x' + y')z)' = (xy' + x'y)z'$ $= (x \oplus y)z', F_5 = zF_3 = z(x \oplus y)'$	$G_4 = (G_1 + z)' = (x' + z)' = xz',$ $G_5 = y \oplus G_2 = y \oplus z'$
3ο επίπεδο	$F = F_4 + F_5 = (x \oplus y)z' + z(x \oplus y)'$ $= x \oplus y \oplus z$	$G_6 = G_3 G_4 = (x' + y')xz' = xy'z'$
4ο επίπεδο	---	$G = (G_5 + G_6)' = [(y \oplus z') + xy'z']'$ $= (yz + y'z' + xy'z')'$ $= [yz + y'z'(1 + x)]' = (yz + y'z')'$ $= [(y \oplus z)']' = y \oplus z$

Άσκηση 6

Από τις αλγεβρικές εκφράσεις των συναρτήσεων των εξόδων F και G , διαπιστώνεται ότι το πρώτο κύκλωμα είναι ισοδύναμο με μία πύλη XOR 3 εισόδων ενώ το δεύτερο κύκλωμα είναι ισοδύναμο με μία πύλη XOR 2 εισόδων. Μολονότι, θα πρέπει για να διαπιστωθεί ότι δύο κυκλώματα είναι λειτουργικά ισοδύναμα, να συγκρίνονται οι πίνακες αλήθειας ή οι κανονικές μορφές των συναρτήσεων που υλοποιούν, είναι προφανές, με βάση την προαναφερθείσα διαπίστωση, ότι τα δύο κυκλώματα δεν είναι ισοδύναμα.

Άσκηση 7

Στη συνεδρίαση της κεντρικής επιτροπής ενός πολιτικού κόμματος, τίθενται σε ψηφοφορία τέσσερις προτάσεις x , y , z και w . Σε κάθε μέλος της επιτροπής διατίθενται ισάριθμοι διακόπτες δύο θέσεων, δηλαδή ένας διακόπτης για κάθε πρόταση. Η πρώτη θέση του διακόπτη μιας πρότασης αντιστοιχεί στην υπερψήφισή της, η οποία εκφράζεται με λογική τιμή 1 της μεταβλητής που αντιστοιχεί στην πρόταση, ενώ η δεύτερη θέση αντιστοιχεί στην καταψήφισή της, η οποία εκφράζεται με λογική τιμή 0 της μεταβλητής που αντιστοιχεί στην πρόταση. Κατά την ψηφοφορία, κάθε μέλος θα πρέπει να τηρεί έναν κανόνα που περιγράφει μια εξάρτηση μεταξύ των προτάσεων.



Η έξοδος R του κυκλώματος λαμβάνει τιμή 1, όταν τηρείται ο κανόνας που έχει τεθεί, ενώ λαμβάνει τιμή 0 σε περίπτωση που ο κανόνας αυτός παραβιάζεται. Αφού αναλύσετε το κύκλωμα, να διατυπώσετε με σύντομο τρόπο τον εν λόγω κανόνα.

Άσκηση 7

Το κύκλωμα αποτελείται από 4 επίπεδα πυλών. Ξεκινώντας από το πρώτο επίπεδο πυλών, εξάγετε τις λογικές συναρτήσεις εξόδου των πυλών, μέχρι να παραχθεί η επιθυμητή συνάρτηση της εξόδου R του κυκλώματος, εκτελώντας παράλληλα τους απαιτούμενους αλγεβρικούς μετασχηματισμούς.

Επίπεδα πυλών	Λογικές συναρτήσεις
1ο επίπεδο	$R_1 = x', R_2 = y', R_3 = z', R_4 = w'$
2ο επίπεδο	$R_5 = xR_3 = xz', R_6 = wR_2 = y'w, R_7 = (R_1 \oplus R_4)' = (x' \oplus w')' = x'w' + xw$
3ο επίπεδο	$R_8 = R_5 + R_6 = xz' + y'w$
4ο επίπεδο	$R = (R_8R_7)' = [(xz' + y'w)(x'w' + xw)]' = (xz'w + xy'w)'$ $= [xw(y' + z')] = (xw)' + (y' + z')' = (xw)' + yz$

Άσκηση 7

Με βάση τη λογική συνάρτηση της εξόδου του κυκλώματος που προκύπτει, η διατύπωση του κανόνα ψηφοφορίας έχει ως εξής: «Όποιο μέλος της επιτροπής επιθυμεί να ψηφίσει και τις δύο προτάσεις x και w , θα πρέπει να ψηφίσει το σύνολο των προτάσεων (δηλαδή και τις δύο προτάσεις y και z)». Πράγματι, εάν ψηφιστούν οι προτάσεις x και w (δηλαδή $x = w = 1$), ο πρώτος όρος της συνάρτησης R λαμβάνει τιμή 0, συνεπώς για να λάβει η συνάρτηση τιμή 1 (που σημαίνει ότι ο κανόνας τηρείται), θα πρέπει να ισχύει $y = z = 1$, ώστε ο δεύτερος όρος της να λάβει τιμή 1, δηλαδή θα πρέπει να ψηφιστούν και οι δύο εναπομείνουσες προτάσεις y και z .

✓ Αριθμητικά συνδυαστικά κυκλώματα

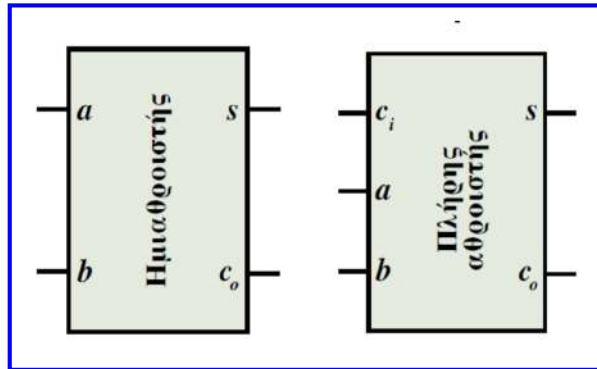
Ημιαθροιστής και πλήρης αθροιστής

a	b	s	c_o
0	0	0	0
0	1	1	0
1	0	1	0
1	1	0	1

$$s = a \oplus b$$

$$c_o = ab$$

a	b	c_i	s	c_o
0	0	0	0	0
0	0	1	1	0
0	1	0	1	0
0	1	1	0	1
1	0	0	1	0
1	0	1	0	1
1	1	0	0	1
1	1	1	1	1

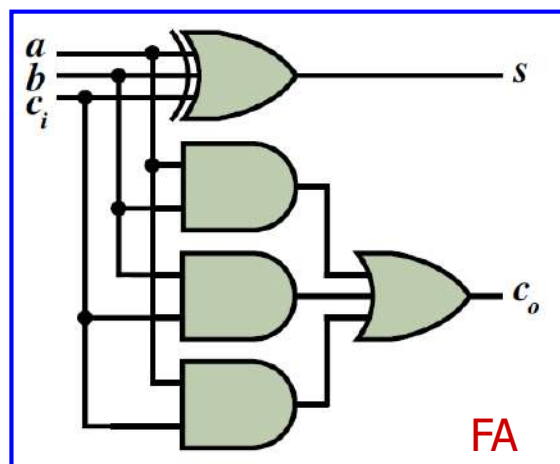
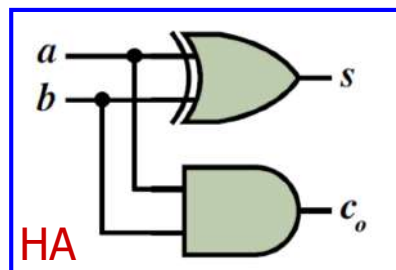


$$s = a'b'c_i + a'bc_i' + ab'c_i' + abc_i = (ab' + a'b)c_i' + (ab + a'b')c_i = a \oplus b \oplus c_i$$

$$c_o = a'bc_i + ab'c_i + abc_i' + abc_i = a'bc_i + ab'c_i + abc_i' + abc_i + abc_i + abc_i$$

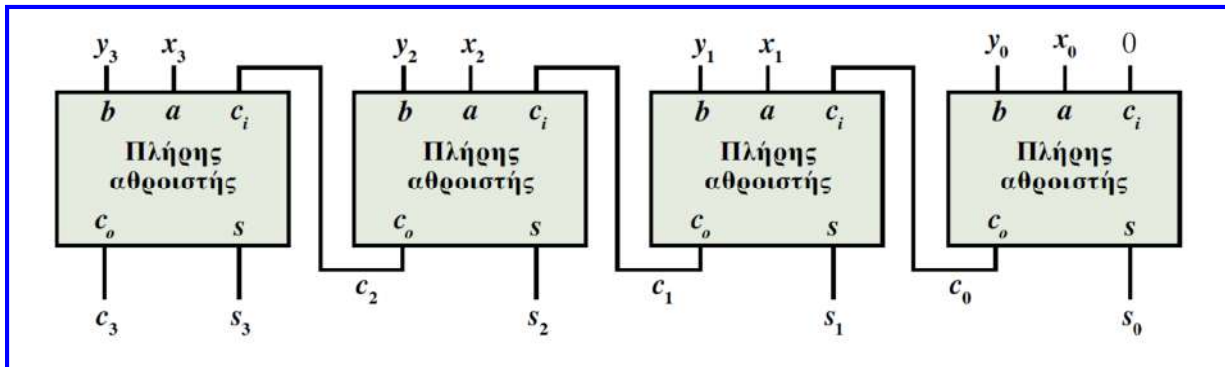
$$= ab(c_i + c_i') + bc_i(a + a') + ac_i(b + b') = ab + bc_i + ac_i$$

Ημιαθροιστής και πλήρης αθροιστής



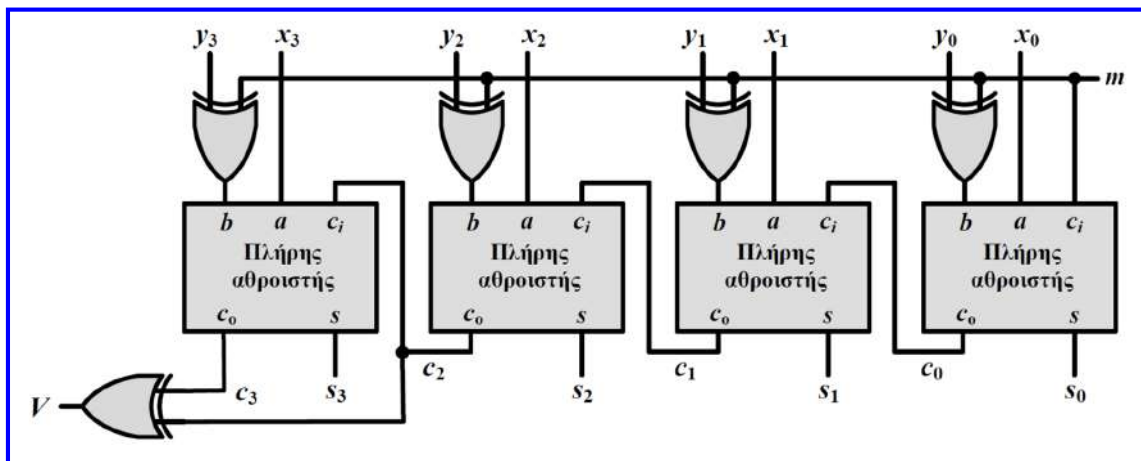
Παράλληλος αθροιστής

- Ο παράλληλος αθροιστής δύο δυαδικών αριθμών n ψηφίων προκύπτει εύκολα, εάν συνδέσουμε N πλήρεις αθροιστές (FA).
- Το συνδυαστικό κύκλωμα του παράλληλου αθροιστή διαθέτει $N + 1$ εξόδους.
- Κάθε FA δέχεται ένα ζεύγος ψηφίων εισόδου και παράγει ένα ψηφίο αθροίσματος και ένα ψηφίο κρατούμενου, το οποίο διαδίδεται στον πλήρη αθροιστή της επόμενης (πιο σημαντικής) θέσης με το τελικό κρατούμενο να λαμβάνεται στην έξοδο κρατούμενου του FA της πιο σημαντικής θέσης (αθροιστές διάδοσης κρατούμενου ή κυματικοί).



Παράλληλος αθροιστής / αφαιρέτης

- Αφαίρεση δυαδικών αριθμών = πρόσθεση μειωτέου με αντίθετο αφαιρετέου.
- $X - Y = X + Y' + 1$, Y' = συμπλήρωμα ως προς 1 του Y .
- Όταν στη μία είσοδο μιας XOR 2 εισόδων τεθεί τιμή 1, τότε η έξοδος της ισούται με το συμπλήρωμα της άλλης εισόδου.
- $m = 0$: εκτέλεση πρόσθεσης, $m = 1$: εκτέλεση αφαίρεσης.



Άσκηση 8

Σύνθεση αθροιστή 10δικών ψηφίων κωδικοποιημένων κατά BCD

Ο κώδικας BCD χρησιμοποιείται στην κωδικοποίηση των 10 δεκαδικών ψηφίων και είναι ισοδύναμος με τη δυαδική παράσταση των ψηφίων αυτών. Κατά την πρόσθεση 2 δεκαδικών ψηφίων κωδικοποιημένων κατά BCD, όταν το δυαδικό άθροισμα είναι ίσο ή μικρότερο του 1001 (δηλαδή του 9), τότε ταυτίζεται με το άθροισμα κατά BCD. Όταν το δυαδικό άθροισμα είναι μεγαλύτερο του 1001, για να ληφθεί το σωστό άθροισμα κατά BCD, θα **πρέπει να προσθέσουμε στο δυαδικό άθροισμα τον αριθμό 0110 (6)**. Αυτό θα έχει αποτέλεσμα τη δημιουργία κρατουμένου δυαδικού ψηφίου. Για πρόσθεση 2 δεκαδικών ψηφίων κωδικοποιημένων κατά BCD, χρησιμοποιούνται **δύο αθροιστές διάδοσης κρατουμένου με 4 δυαδικά ψηφία**. Με τον πρώτο από αυτούς εξαγεται το δυαδικό άθροισμα των ψηφίων, το οποίο, όταν είναι μικρότερο του 1001, αποτελεί το επιθυμητό αποτέλεσμα, αλλά όταν είναι μεγαλύτερο του 1001, απαιτείται διόρθωση μέσω πρόσθεσης με τον αριθμό 0110, κατά την οποία προκύπτει τελικό κρατούμενο. Η πρόσθεση αυτή υλοποιείται από τον δεύτερο αθροιστή διάδοσης κρατουμένου.

Άσκηση 8

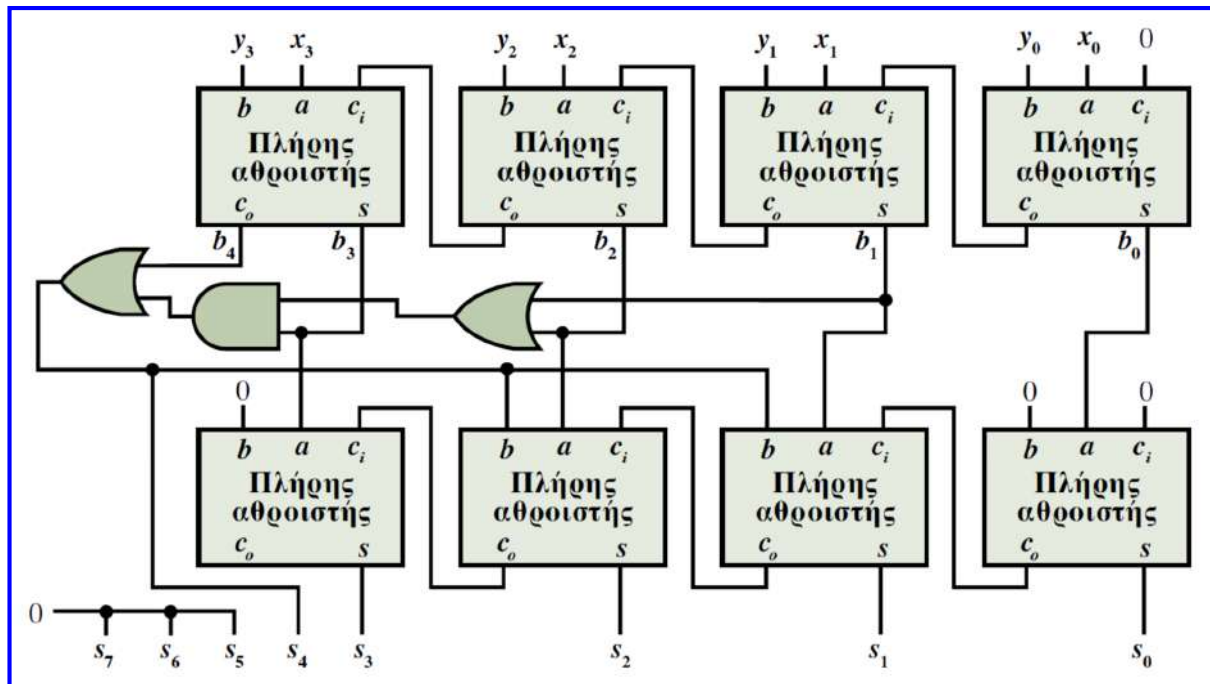
Διόρθωση του δυαδικού αθροίσματος απαιτείται όταν αυτό ισούται με τους συνδυασμούς που δεν περιλαμβάνονται στον κώδικα BCD (1010, 1011, 1100, 1101, 1110, 1111), καθώς και όταν το δυαδικό άθροισμα συνοδεύεται από τη δημιουργία τελικού κρατουμένου (b_4), δηλαδή είναι μεγαλύτερο ή ίσο του 16.

Επομένως, διόρθωση του δυαδικού αθροίσματος $b_3b_2b_1b_0$, απαιτείται όταν $b_3 = 1$ και επιπλέον $b_2 = 1$ ή $b_1 = 1$, καθώς και όταν $b_4 = 1$.

Η προϋπόθεση αυτή περιγράφεται από τη λογική έκφραση $b_3(b_2 + b_1) + b_4$ και, όταν συμβαίνει, το άθροισμα κατά BCD αποτελείται από 2 δεκαδικά ψηφία με πιο σημαντικό το 1 (0001 σε κώδικα BCD).

Η διορθωτική πρόσθεση του δυαδικού αθροίσματος με τον αριθμό 0110 (6) γίνεται μόνο όταν $b_3(b_2 + b_1) + b_4 = 1$ και η λογική τιμή της έκφρασης αυτής χρησιμοποιείται ως το πιο σημαντικό ψηφίο του αθροίσματος κατά BCD.

Άσκηση 8



Άσκηση 9

Σύνθεση πολλαπλασιαστή 3ψήφιων δυαδικών αριθμών με παράλληλους αθροιστές 3 ψηφίων και πύλες AND 2 εισόδων

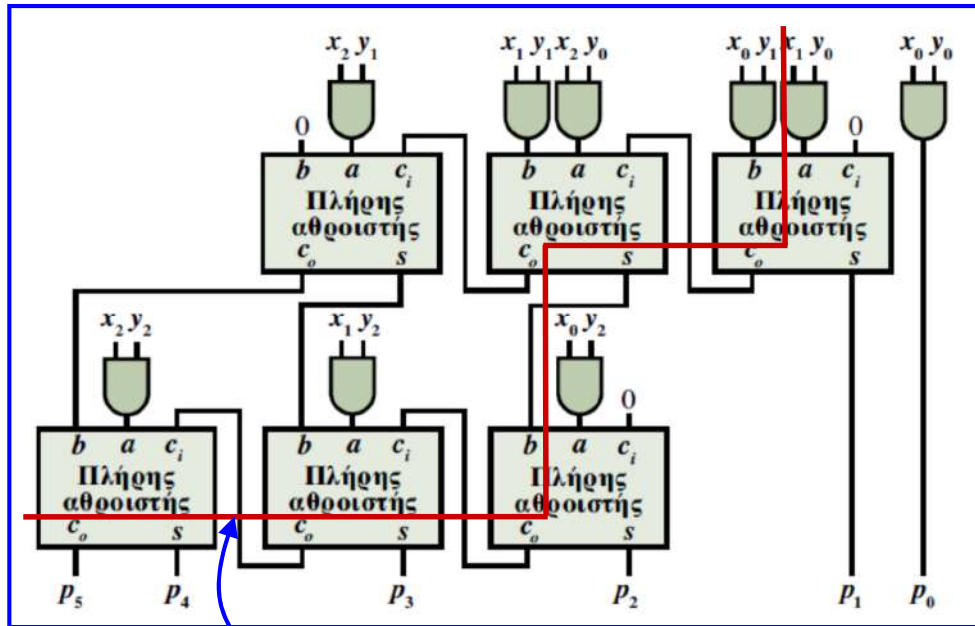
Απαιτούνται 9 πύλες AND 2 εισόδων για τα ισάριθμα μερικά γινόμενα.

Πρόσθεση των μερικών γινομένων κάθε στήλης, αφού ληφθεί υπόψη κάθε φορά το κρατούμενο που προκύπτει από την πρόσθεση σε κάθε στήλη.

Με βάση τη διάταξη των στηλών των μερικών γινομένων, καθώς και τον αριθμό των προσθετέων που προκύπτουν κατά την εκτέλεση της πράξης, προκύπτει ότι για να υλοποιηθεί ο πολλαπλασιαστής τριψηφίων δυαδικών αριθμών με αθροιστές διάδοσης κρατουμένου, απαιτούνται 2 αθροιστές διάδοσης κρατουμένου για δυαδικούς αριθμούς με 3 ψηφία.

$$\begin{array}{r}
 \begin{array}{r}
 x_2 \quad x_1 \quad x_0 \\
 y_2 \quad y_1 \quad y_0 \\
 \hline
 x_2 y_0 \quad x_1 y_0 \quad x_0 y_0 \\
 x_2 y_1 \quad x_1 y_1 \quad x_0 y_1 \\
 + \quad x_2 y_2 \quad x_1 y_2 \quad x_0 y_2 \\
 \hline
 P_5 \quad P_4 \quad P_3 \quad P_2 \quad P_1 \quad P_0
 \end{array}
 \end{array}$$

Άσκηση 9



Διαδρομή μέγιστης καθυστέρησης
(1 AND + 2 FA + 3 FA)

Άσκηση 10

Σύνθεση συγκριτή 4ψήφιων προσημασμένων δυαδικών αριθμών

Η σύγκριση 2 προσημασμένων αριθμών (σε μορφή συμπληρώματος ως προς 2), γίνεται με έλεγχο του αποτελέσματος της αφαίρεσής τους.

Το **μηδενικό αποτέλεσμα της αφαίρεσης** ανιχνεύεται μέσω μιας **εξόδου z** του αφαιρέτη που λαμβάνει τιμή 1, όταν και οι 4 έξοδοι του είναι 0 (υλοποίηση της z με μία πύλη NOR 4 εισόδων).

Το **αρνητικό αποτέλεσμα της αφαίρεσης** ανιχνεύεται μέσω μιας **εξόδου n**, η οποία λαμβάνει τιμή 1, όταν ο αριθμός που συνιστούν οι έξοδοι του αφαιρέτη είναι αρνητικός (πιο σημαντικό ψηφίο διαφοράς = 1).

Η **υπερχείλιση** ανιχνεύεται όταν η **εξόδος v = 1**.

Υπερχείλιση κατά την αφαίρεση δύο προσημασμένων αριθμών ($X - Y$) συμβαίνει όταν ο X είναι θετικός, ο Y είναι αρνητικός και το αποτέλεσμα είναι αρνητικό, καθώς και όταν ο X είναι αρνητικός, ο Y είναι θετικός και το αποτέλεσμα είναι θετικό.

Άσκηση 10

Για να είναι ίσοι 2 προσημασμένοι αριθμοί X και Y , θα πρέπει το αποτέλεσμα της αφαίρεσης $X - Y$ να είναι 0, δηλαδή θα πρέπει $z = 1$, συνεπώς η έξοδος E (equal) ταυτίζεται με την έξοδο z .

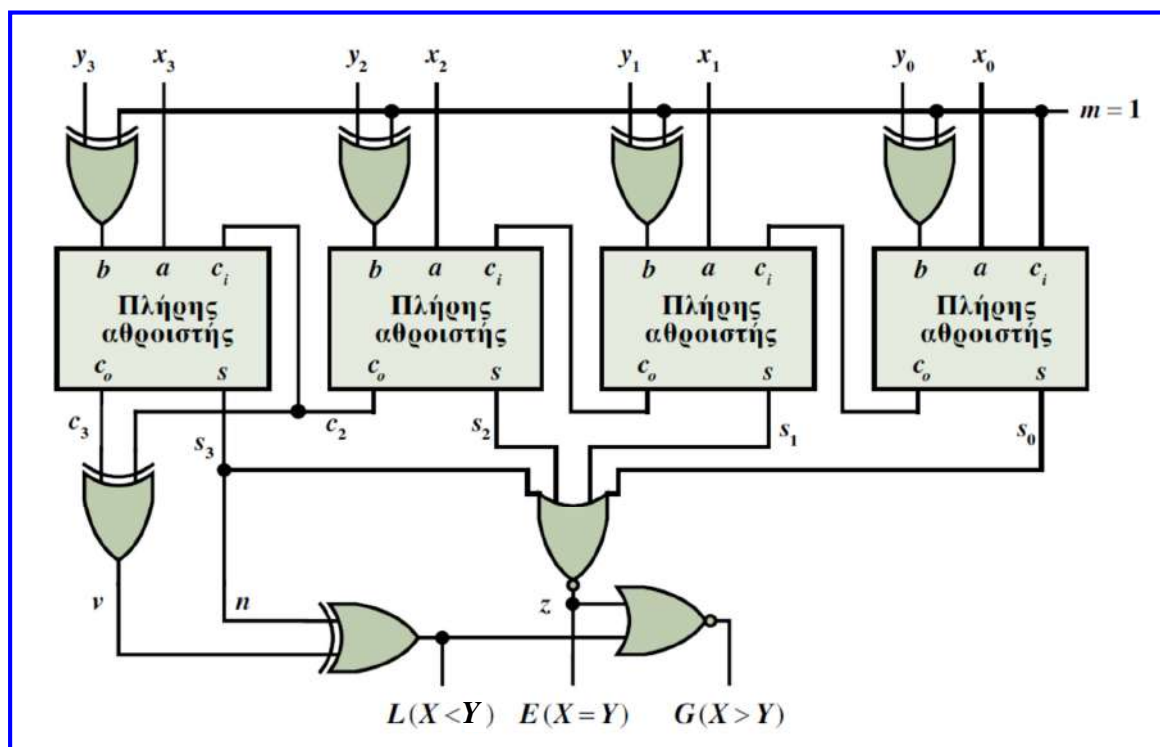
Όταν οι 2 αριθμοί είναι ομόσημοι (δεν συμβαίνει υπερχείλιση κατά την αφαίρεση $X - Y$, δηλαδή $v = 0$) και το αποτέλεσμα της αφαίρεσης είναι αρνητικό (δηλαδή $n = 1$), τότε $X < Y$.

Η ανισότητα $X < Y$ ισχύει και όταν ο X είναι αρνητικός και ο Y είναι θετικός. Τότε το αποτέλεσμα της αφαίρεσης είναι αρνητικό ($n = 1$), εάν δε συμβεί υπερχείλιση ($v = 0$), ή θετικό ($n = 0$), εάν συμβεί υπερχείλιση ($v = 1$).

Επομένως, η ανισότητα $X < Y$ ισχύει, όταν οι έξοδοι n και v λαμβάνουν διαφορετική λογική τιμή, δηλαδή η έξοδος L (less) παράγεται εάν τροφοδοτηθεί μια πύλη XOR δύο εισόδων με τις εξόδους του κυκλώματος n και v .

Όταν $X > Y$, μια πρόσθετη έξοδος G (great) πρέπει να λαμβάνει τιμή 1. Τότε οι έξοδοι E και L λαμβάνουν τιμή 0, συνεπώς $G = (E + L)'$, με την έξοδο G να υλοποιείται εύκολα με μία πύλη NOR 2 εισόδων.

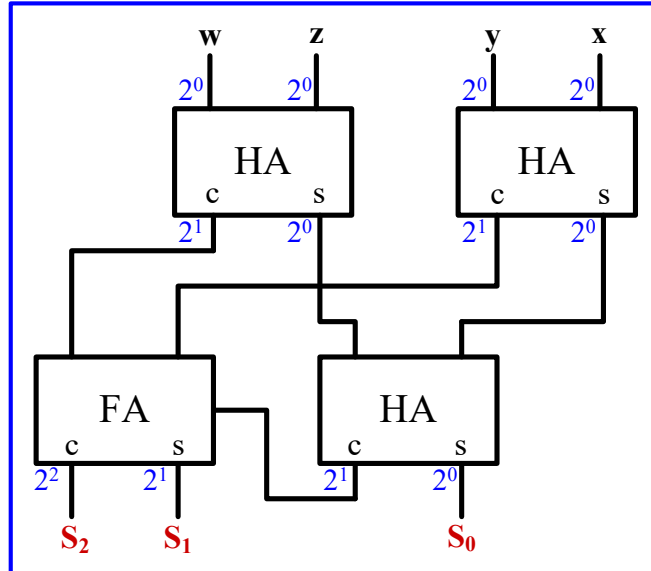
Άσκηση 10



Άσκηση 11

Χρησιμοποιώντας ημιαθροιστές και πλήρεις αθροιστές σχεδιάζουμε συνδυαστικό κύκλωμα που προσθέτει τα ψηφία ενός τετραψήφιου δυαδικού αριθμού $xyzw$.

Το άθροισμα των ψηφίων λαμβάνει τιμές στο διάστημα $[0, 4]$, συνεπώς αποτελείται από 3 ψηφία ($S_2S_1S_0$). Χωρίζουμε τον αριθμό σε 2 ζεύγη ψηφίων που τα προσθέτουμε με 2 HA. Έτσι παράγονται 2 ψηφία αθροίσματος με βάρος 2^0 και 2 ψηφία κρατουμένου με βάρος 2^1 . Τα ψηφία αθροίσματος προστίθενται με HA και τα ψηφία του κρατουμένου με FA.

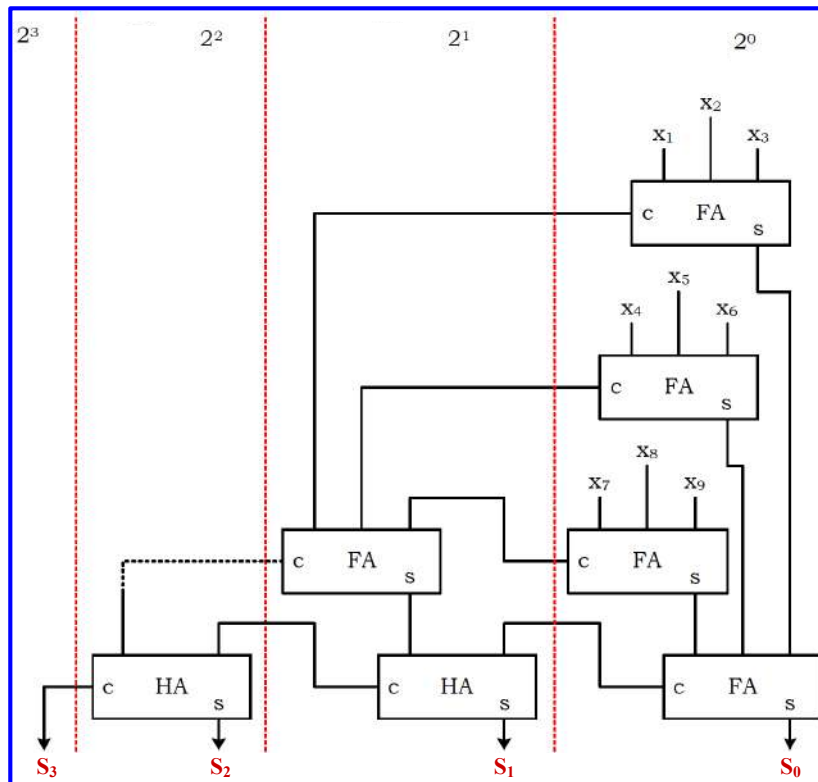


Άσκηση 12

Χρησιμοποιώντας ημιαθροιστές και πλήρεις αθροιστές σχεδιάζουμε συνδυαστικό κύκλωμα που προσθέτει τα ψηφία ενός εννιαψήφιου δυαδικού αριθμού $x_9x_8x_7x_6x_5x_4x_3x_2x_1$.

Το άθροισμα των ψηφίων λαμβάνει τιμές στο διάστημα $[0, 9]$, συνεπώς αποτελείται από 4 ψηφία ($S_3S_2S_1S_0$). Χωρίζουμε τα ψηφία σε 3 τριάδες και τις προσθέτουμε με 3 FA. Παράγονται 3 ψηφία αθροίσματος με βάρος 2^0 και 3 ψηφία κρατουμένου με βάρος 2^1 . Τα ψηφία αθροίσματος προστίθενται με 1 FA, η έξοδος αθροίσματος του οποίου δίνει το ψηφίο του αποτελέσματος (S_0), ενώ η έξοδος κρατουμένου 1 ακόμη ψηφίο με βάρος 2^1 . Χρησιμοποιούμε 1 FA για τα 3 ψηφία με βάρος 2^1 , η έξοδος του οποίου δίνει κρατούμενο με βάρος 2^2 και άθροισμα με βάρος 2^1 . Για τα εναπομείναντα 2 ψηφία με βάρος 2^1 , χρησιμοποιούμε 1 HA. Η έξοδος αθροίσματος δίνει το ψηφίο του αποτελέσματος S_1 , ενώ η έξοδος κρατουμένου δίνει ψηφίο με βάρος 2^2 . Ένας ακόμη HA προσθέτει τα 2 ψηφία βάρους 2^2 και οι έξοδοί του είναι τα ψηφία του αποτελέσματος S_2 και S_3 .

Άσκηση 12



✓ Κωδικοποιητές και αποκωδικοποιητές

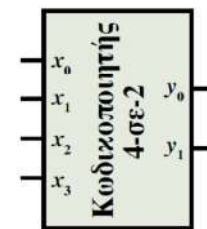
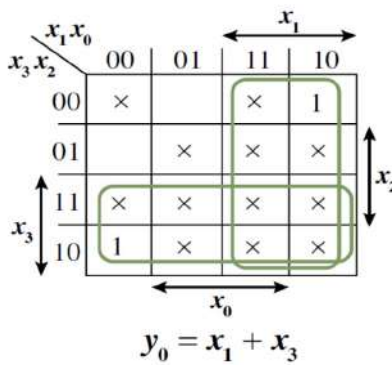
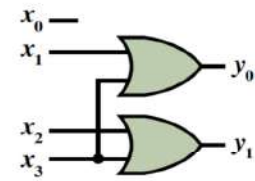
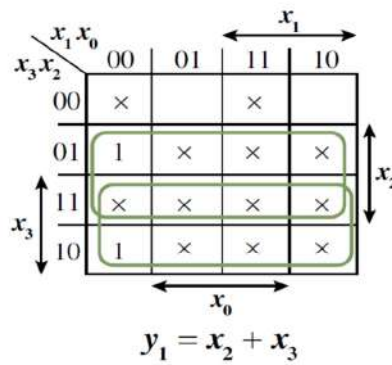
Απλός κωδικοποιητής

x_3	x_2	x_1	x_0	y_1	y_0
0	0	0	0	×	×
0	0	0	1	0	0
0	0	1	0	0	1
0	0	1	1	×	×

0	1	0	0	1	0
0	1	0	1	×	×
0	1	1	0	×	×
0	1	1	1	×	×

1	0	0	0	1	1
1	0	0	1	×	×
1	0	1	0	×	×
1	0	1	1	×	×

1	1	0	0	×	×
1	1	0	1	×	×
1	1	1	0	×	×
1	1	1	1	×	×



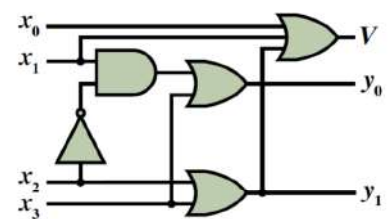
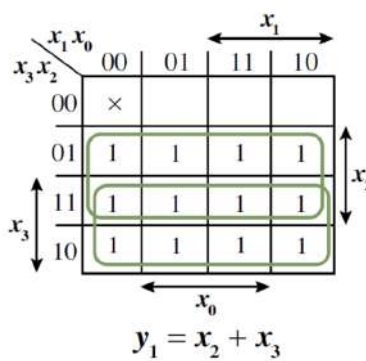
Κωδικοποιητής προτεραιότητας

x_3	x_2	x_1	x_0	y_1	y_0	V
0	0	0	0	×	×	0
0	0	0	1	0	0	1
0	0	1	0	0	1	1
0	0	1	1	0	1	1

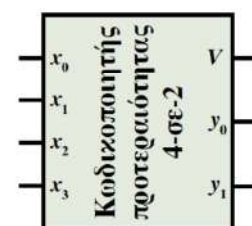
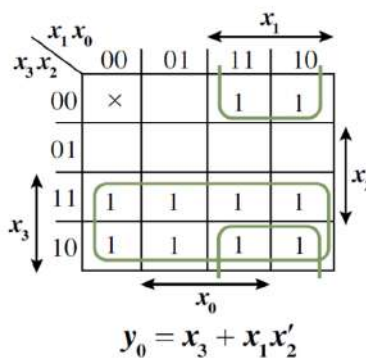
0	1	0	0	1	0	1
0	1	0	1	1	0	1
0	1	1	0	1	0	1
0	1	1	1	1	0	1

1	0	0	0	1	1	1
1	0	0	1	1	1	1
1	0	1	0	1	1	1
1	0	1	1	1	1	1

1	1	0	0	1	1	1
1	1	0	1	1	1	1
1	1	1	0	1	1	1
1	1	1	1	1	1	1



$$V' = x'_3 x'_2 x'_1 x'_0 \Rightarrow V = x_3 + x_2 + x_1 + x_0$$



Άσκηση 13

Να τροποποιήσετε τον κωδικοποιητή προτεραιότητας της προηγούμενης σελίδας, έτσι ώστε η είσοδος με τη μεγαλύτερη προτεραιότητα να είναι η x_0 και να ακολουθούν σε σειρά προτεραιότητας οι είσοδοι x_1, x_2 και x_3 . Για την υλοποίηση, να χρησιμοποιήσετε μόνο λογικές πύλες NOR.

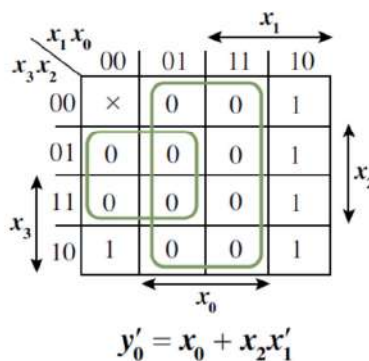
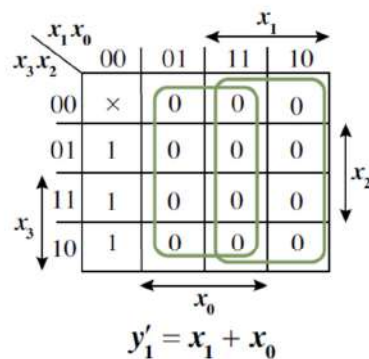
Άσκηση 13

x_3	x_2	x_1	x_0	y_1	y_0	V
0	0	0	0	×	×	0
0	0	0	1	0	0	1
0	0	1	0	0	1	1
0	0	1	1	0	0	1

0	1	0	0	1	0	1
0	1	0	1	0	0	1
0	1	1	0	0	1	1
0	1	1	1	0	0	1

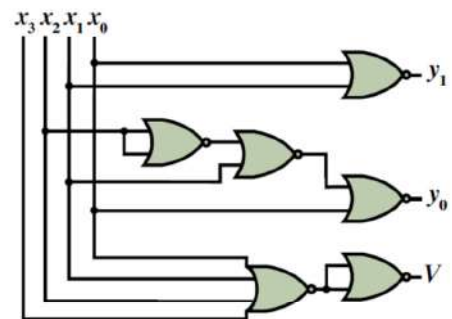
1	0	0	0	1	1	1
1	0	0	1	0	0	1
1	0	1	0	0	1	1
1	0	1	1	0	0	1

1	1	0	0	1	0	1
1	1	0	1	0	0	1
1	1	1	0	0	1	1
1	1	1	1	0	0	1



$$y_1 = (x_0 + x_1)'$$

$$y_0 = [x_0 + (x_2' + x_1)']'$$



$$V' = m_0 = x_3' x_2' x_1' x_0' \Rightarrow$$

$$V = x_3 + x_2 + x_1 + x_0 \Rightarrow$$

$$V = [(x_3 + x_2 + x_1 + x_0)']'$$

Αποκωδικοποιητές

x_2	x_1	x_0	y_7	y_6	y_5	y_4	y_3	y_2	y_1	y_0
0	0	0	0	0	0	0	0	0	0	1
0	0	1	0	0	0	0	0	0	1	0
0	1	0	0	0	0	0	0	1	0	0
0	1	1	0	0	0	0	1	0	0	0
1	0	0	0	0	0	1	0	0	0	0
1	0	1	0	0	1	0	0	0	0	0
1	1	0	0	1	0	0	0	0	0	0
1	1	1	1	0	0	0	0	0	0	0

Αποκωδικοποιητής
3-σε-8

x_0
 x_1
 x_2

y_0
 y_1
 y_2
 y_3
 y_4
 y_5
 y_6
 y_7

Αποκωδικοποιητές με είσοδο ενεργοποίησης

Αποκωδικοποιητής
2-σε-4

x_0
 x_1
 E

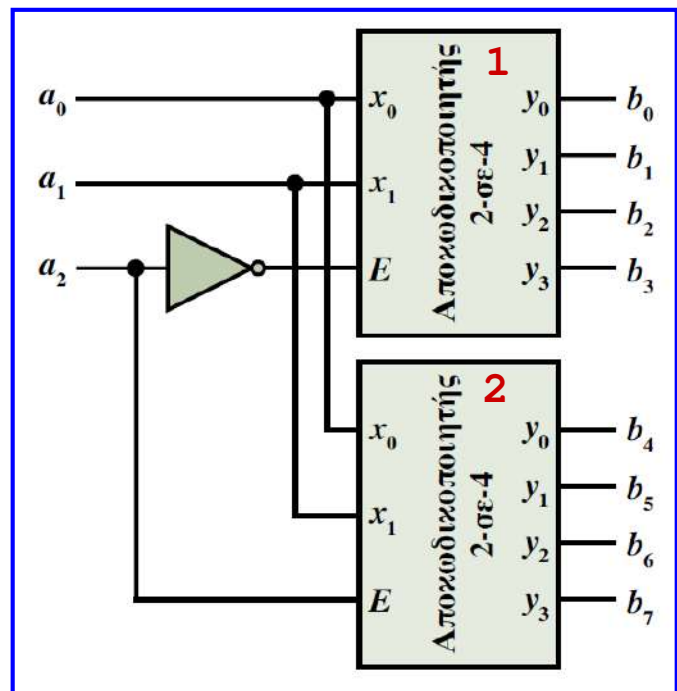
y_0
 y_1
 y_2
 y_3

Σύνθεση πολύπλοκων αποκωδικοποιητών

Σύνθεση αποκωδικοποιητή 3-σε-8 με αποκωδικοποιητές 2-σε-4:

Όταν $a_2 = 0$, ενεργοποιείται ο 1ος αποκωδικοποιητής 2-σε-4 και παράγει στις εξόδους b_0 έως b_3 τους ελαχιστόρους m_0 έως m_3 , αντίστοιχα,

Όταν $a_2 = 1$, ενεργοποιείται ο 2ος αποκωδικοποιητής 2-σε-4 και παράγει στις εξόδους b_4 έως b_7 τους ελαχιστόρους m_4 έως m_7 , αντίστοιχα.



Υλοποίηση συναρτήσεων με αποκωδικοποιητή

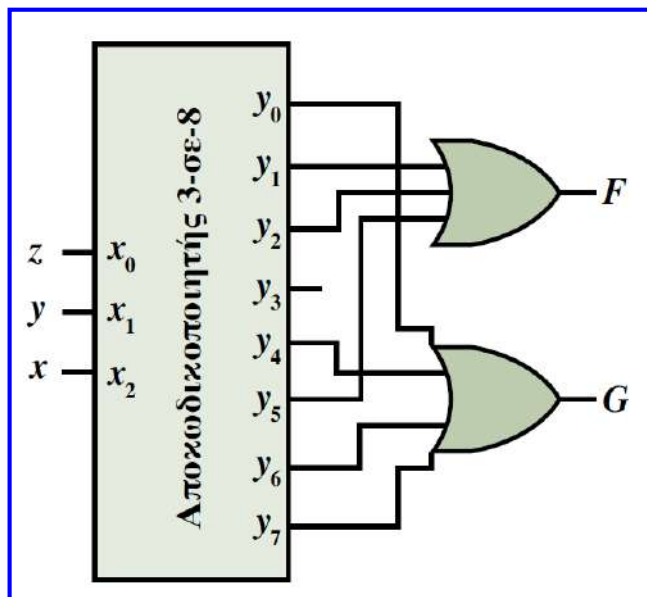
- Αφού ένας αποκωδικοποιητής N -σε- 2^N αποτελεί και γεννήτρια ελαχιστόρων, προκύπτει ότι συνδυάζοντάς τον με μία λογική πύλη OR, η οποία παράγει το λογικό άθροισμα κατάλληλων εξόδων του, μπορούμε να υλοποιήσουμε οποιαδήποτε λογική συνάρτηση μορφής αθροίσματος ελαχιστόρων.
- Για να γίνει αυτό θα πρέπει το πλήθος των εισόδων του αποκωδικοποιητή να ισούται με το πλήθος των μεταβλητών της συνάρτησης και το πλήθος των εισόδων της πύλης OR να ισούται με το πλήθος των ελαχιστόρων που συμμετέχουν στη συνάρτηση.

Άσκηση 14

Υλοποίηση των λογικών συναρτήσεων F και G με αποκωδικοποιητή

$$F(x,y,z) = \Sigma(1, 2, 5)$$

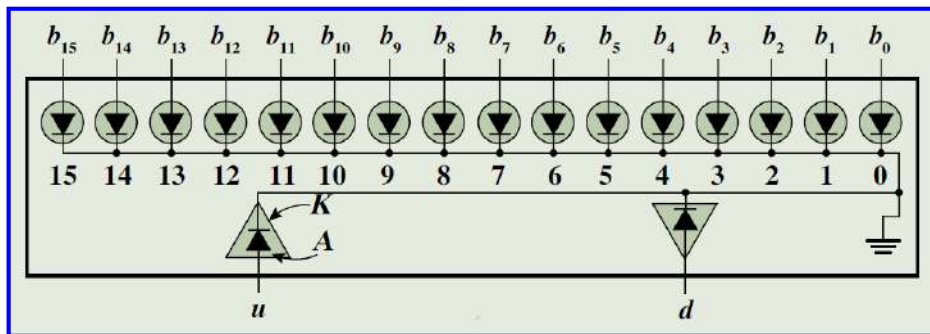
$$\begin{aligned} G(x,y,z) &= xy + y'z' \\ &= xy(z + z') + y'z'(x + x') \\ &= xyz + xyz' + xy'z' + x'y'z' \\ &= \Sigma(7, 6, 4, 0) \end{aligned}$$



Άσκηση 15

Πάνω από τις πόρτες πρόσβασης στον ανελκυστήρα ενός κτιρίου με δεκαέξι ορόφους (συμπεριλαμβανομένου του ισόγειου), είναι τοποθετημένος ένας ενδείκτης με δεκαοκτώ διόδους φωτοεκπομπής (*light-emitting diodes, LEDs*), όπως παρουσιάζεται στο παρακάτω σχήμα. Οι 16 από αυτές υποδεικνύουν τον όροφο στον οποίο βρίσκεται ο ανελκυστήρας, ενώ οι υπόλοιπες δύο υποδεικνύουν την κατεύθυνση κίνησής του. Καθεμία από τις διόδους εκπέμπει φως, όταν στην άνοδό της (**A**) εφαρμόζεται επαρκώς μεγαλύτερη τάση από εκείνη που εφαρμόζεται στην κάθοδό της (**K**). Οι κάθοδοι των διόδων του ενδείκτη είναι συνδεδεμένες στη γείωση, δηλαδή σε μηδενική τάση, η οποία αντιστοιχεί στη λογική τιμή 0, με αποτέλεσμα, εάν στην άνοδο μιας διόδου εφαρμοστεί τάση που αντιστοιχεί στη λογική τιμή 1, αυτή να εκπέμπει φως και το αντίστοιχο τμήμα του ενδείκτη να «ανάβει».

Άσκηση 15



Η μονάδα ελέγχου του ανελκυστήρα παράγει έναν πενταψήφιο δυαδικό αριθμό, το πιο σημαντικό ψηφίο του οποίου υποδεικνύει την κατεύθυνση κίνησης του ανελκυστήρα (δηλαδή είναι 1 για την άνοδο και 0 για την κάθοδο), ενώ τα υπόλοιπα ψηφία αντιστοιχούν στον όροφο που βρίσκεται η καμπίνα του ανελκυστήρα. Εάν διαθέσετε έναν αντιστροφέα και αποκωδικοποιητές 2-σε-4 με είσοδο ενεργοποίησης, να συνθέσετε συνδυαστικό κύκλωμα το οποίο να διασυνδέει τη μονάδα ελέγχου του ανελκυστήρα με τους ενδείκτες που βρίσκονται πάνω από τις πόρτες πρόσβασης.

Άσκηση 15

Οι κάθοδοι των διόδων του ενδείκτη είναι συνδεδεμένες στη γείωση, η οποία αντιστοιχεί στη λογική τιμή 0. Έτσι, για να ενεργοποιηθεί («ανάψει») ένα τμήμα του ενδείκτη, θα πρέπει η αντίστοιχη είσοδος του να τροφοδοτηθεί με λογική τιμή 1. Τα τέσσερα λιγότερο σημαντικά ψηφία (έστω a_3, a_2, a_1, a_0) που παράγει η μονάδα ελέγχου του ανελκυστήρα, θα πρέπει να αποκωδικοποιηθούν σε δεκαέξι δυαδικά ψηφία (b_{15} έως b_0), τα οποία αντιστοιχούν στις διόδους που υποδεικνύουν τον όροφο που βρίσκεται η καμπίνα του ανελκυστήρα. Απαιτείται, λοιπόν, ένας αποκωδικοποιητής 4-σε-16, τον οποίο θα πρέπει να συνθέσετε χρησιμοποιώντας τους διαθέσιμους αποκωδικοποιητές 2-σε-4. Με βάση τη λογική που ακολουθήθηκε στη σελίδα 62, όπου συνθέσαμε έναν αποκωδικοποιητή 3-σε-8 με δύο αποκωδικοποιητές 2-σε-4, μπορείτε να καταλήξετε στη ζητούμενη διάταξη αποκωδικοποιητών 2-σε-4.

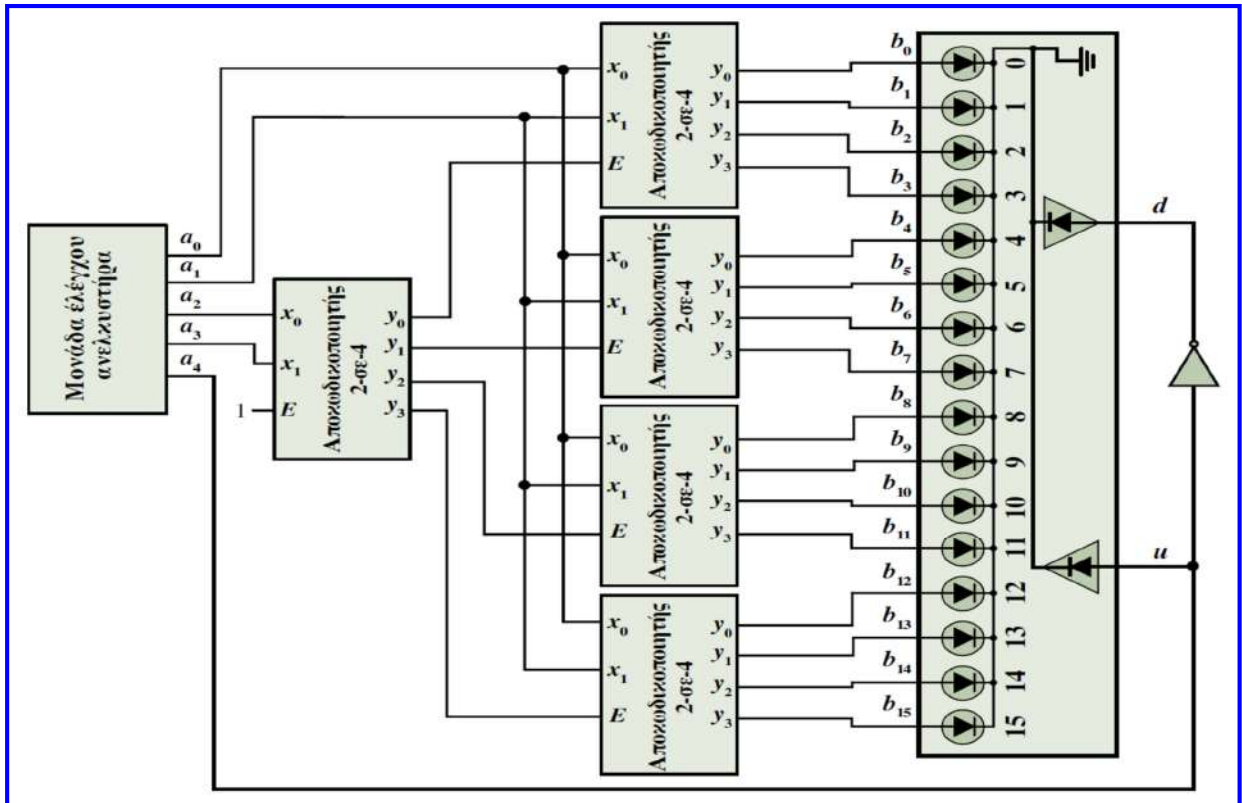
Άσκηση 15

Ο αποκωδικοποιητής του πρώτου επιπέδου της διάταξης αυτής είναι μονίμως ενεργοποιημένος ($E = 1$) και αποκωδικοποιεί τα δύο πιο σημαντικά ψηφία της τετράδας εισόδου. Με βάση την έξοδο του αποκωδικοποιητή αυτού, επιλέγεται κάθε φορά ένας από τους τέσσερις αποκωδικοποιητές του δεύτερου επιπέδου της διάταξης, οι οποίοι λαμβάνουν ως είσοδο τα δύο λιγότερο σημαντικά ψηφία της τετράδας εισόδου. Για παράδειγμα, όταν $a_3 = a_2 = 0$, ενεργοποιείται ο πρώτος αποκωδικοποιητής του δεύτερου επιπέδου, αφού η έξοδος y_0 του αποκωδικοποιητή του πρώτου επιπέδου λαμβάνει τιμή 1.

Άσκηση 15

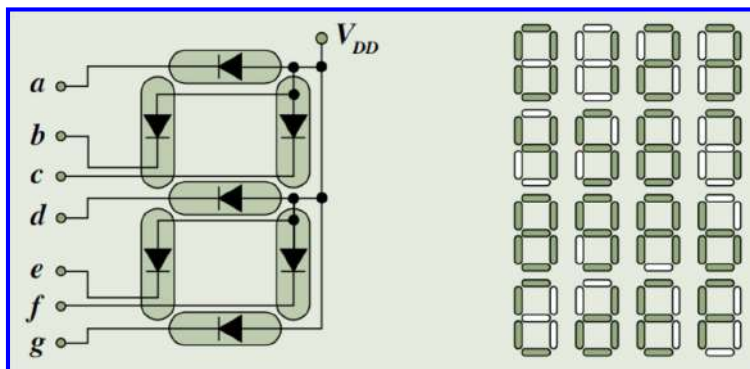
Αυτό έχει ως αποτέλεσμα στην έξοδο του πρώτου αποκωδικοποιητή του δεύτερου επιπέδου να παράγονται οι ελαχιστόροι $b_0 = a'_3 a'_2 a'_1 a'_0$, $b_1 = a'_3 a'_2 a'_1 a_0$, $b_2 = a'_3 a'_2 a_1 a'_0$ και $b_3 = a'_3 a'_2 a_1 a_0$, δηλαδή οι ελαχιστόροι m_0 έως m_3 της συνάρτησης των τεσσάρων μεταβλητών a_3 , a_2 , a_1 και a_0 . Με τον τρόπο αυτόν επιτυγχάνετε τη σύνθεση ενός αποκωδικοποιητή 4-σε-16 με πέντε αποκωδικοποιητές 2-σε-4. Το πιο σημαντικό ψηφίο που παράγεται από τη μονάδα ελέγχου (a_4) υποδεικνύει την κατεύθυνση κίνησης του ανελκυστήρα ($a_4 = 1$ για την άνοδο και $a_4 = 0$ για την κάθοδο). Μπορείτε, λοιπόν, να οδηγήσετε το ψηφίο αυτό απευθείας στην είσοδο u του ενδείκτη, με αποτέλεσμα, όταν $a_4 = 1$, να ενεργοποιείται η διόδος που υποδεικνύει την άνοδο. Επίσης, εάν τροφοδοτήσετε το ίδιο ψηφίο, μέσω του διαθέσιμου αντιστροφέα, στην είσοδο d του ενδείκτη, επιτυγχάνετε την ενεργοποίηση της διόδου που υποδεικνύει την κάθοδο, όταν $a_4 = 0$.

Άσκηση 15



Άσκηση 16

Μια χρήσιμη εφαρμογή των αποκωδικοποιητών είναι η μετατροπή χαρακτήρων σε μορφή κατάλληλη για προβολή σε καθημερινές ηλεκτρονικές συσκευές, όπως είναι οι αριθμομηχανές και τα ψηφιακά ρολόγια. Σε πολλές από αυτές τις συσκευές χρησιμοποιείται ο ενδείκτης επτά τμημάτων (*seven-segment display*), ο οποίος παρουσιάζεται στο παρακάτω σχήμα και αποτελείται από 7 διόδους φωτοεκπομπής. Η κοινή τάση τροφοδοσίας (V_{DD}) των ανόδων των διόδων αντιστοιχεί στη λογική τιμή 1.



Άσκηση 16

Χρησιμοποιώντας μόνο έναν αποκωδικοποιητή και λογικές πύλες OR, να υλοποιήσετε συνδυαστικό κύκλωμα που να δέχεται στις εισόδους του δυαδικούς αριθμούς τεσσάρων ψηφίων και να παράγει εξόδους οι οποίες εφαρμοζόμενες στον ενδείκτη του σχήματος να έχουν αποτέλεσμα την απεικόνιση των δεκαέξι πρώτων αριθμών του δεκαεξαδικού συστήματος, η οποία παρουσιάζεται στο σχήμα.

Άσκηση 16

Οι άνοδοι των διόδων του ενδείκτη τροφοδοτούνται με λογική τιμή 1, συνεπώς για την ενεργοποίηση ενός τμήματός του θα πρέπει να τροφοδοτήσετε την αντίστοιχη είσοδό του με λογική τιμή 0. Με βάση τη διαπίστωση αυτή, αλλά και την απεικόνιση των δεκαεξαδικών αριθμών που δίνεται, μπορείτε να δημιουργήσετε τον πίνακα αλήθειας των συναρτήσεων που αντιστοιχούν στις 7 εισόδους του ενδείκτη. Οι συναρτήσεις που ενεργοποιούν τα τμήματα του ενδείκτη προκύπτουν απευθείας από τον πίνακα και έχουν ως εξής:

$$\mathbf{a} = \Sigma(1, 4, 11, 13), \mathbf{b} = \Sigma(1, 2, 3, 7, 13), \mathbf{c} = \Sigma(5, 6, 11, 12, 14, 15), \mathbf{d} = \Sigma(0, 1, 7, 12), \\ \mathbf{e} = \Sigma(1, 3, 4, 5, 7, 9), \mathbf{f} = \Sigma(2, 12, 14, 15), \mathbf{g} = \Sigma(1, 4, 7, 10, 15).$$

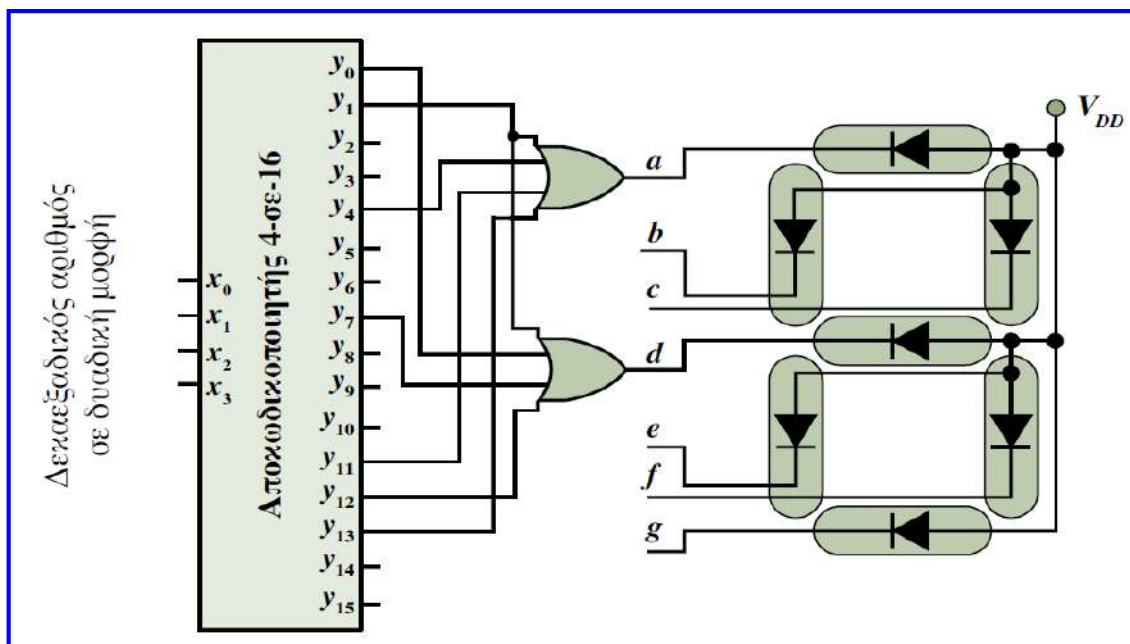
Για την υλοποίησή τους θα πρέπει να χρησιμοποιήσετε έναν αποκωδικοποιητή 4-σε-16 (αφού οι αριθμοί εισόδου είναι κωδικοποιημένοι με 4 δυαδικά ψηφία), σε συνδυασμό με 7 πύλες OR, μία για κάθε συνάρτηση.

Άσκηση 16

Δεκαεξαδικός αριθμός	x_3	x_2	x_1	x_0	a	b	c	d	e	f	g
0	0	0	0	0	0	0	0	1	0	0	0
1	0	0	0	1	1	1	0	1	1	0	1
2	0	0	1	0	0	1	0	0	0	1	0
3	0	0	1	1	0	1	0	0	1	0	0
4	0	1	0	0	1	0	0	0	1	0	1
5	0	1	0	1	0	0	1	0	1	0	0
6	0	1	1	0	0	0	1	0	0	0	0
7	0	1	1	1	0	1	0	1	1	0	1
8	1	0	0	0	0	0	0	0	0	0	0
9	1	0	0	1	0	0	0	0	1	0	0
A	1	0	1	0	0	0	0	0	0	0	1
B	1	0	1	1	1	0	1	0	0	0	0
C	1	1	0	0	0	0	1	1	0	1	0
D	1	1	0	1	1	1	0	0	0	0	0
E	1	1	1	0	0	0	1	0	0	1	0
F	1	1	1	1	0	0	1	0	0	1	1

Άσκηση 16

Στο παρακάτω σχήμα παρουσιάζεται η υλοποίηση του ζητούμενου συνδυαστικού κυκλώματος για 2 από τις 7 συναρτήσεις.



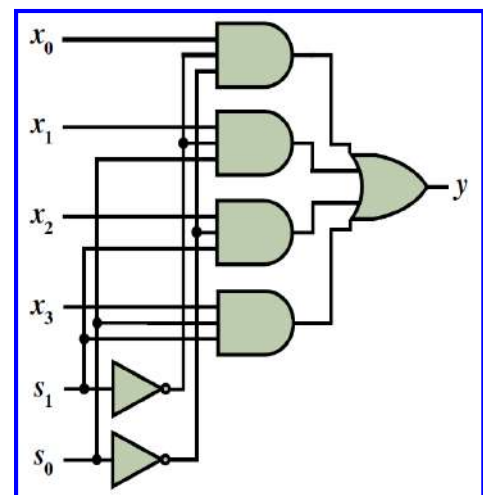
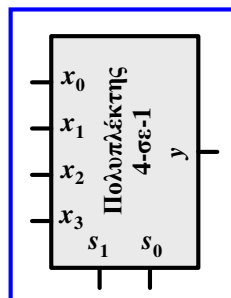
✓ Πολυπλέκτες και αποπολυπλέκτες

Πολυπλέκτες

- Οι **πολυπλέκτες** λαμβάνουν στην **είσοδό** τους 2^N δυαδικά ψηφία και μεταφέρουν στην **έξοδό** τους την **τιμή ενός από τα ψηφία εισόδου**.
- Για την επιλογή του ψηφίου εισόδου που θα μεταφερθεί στην έξοδο, οι πολυπλέκτες περιλαμβάνουν **N πρόσθετες εισόδους**, που αναφέρονται ως **είσοδοι επιλογής**.

$$y = s'_1 s'_0 x_0 + s'_1 s_0 x_1 + s_1 s'_0 x_2 + s_1 s_0 x_3$$

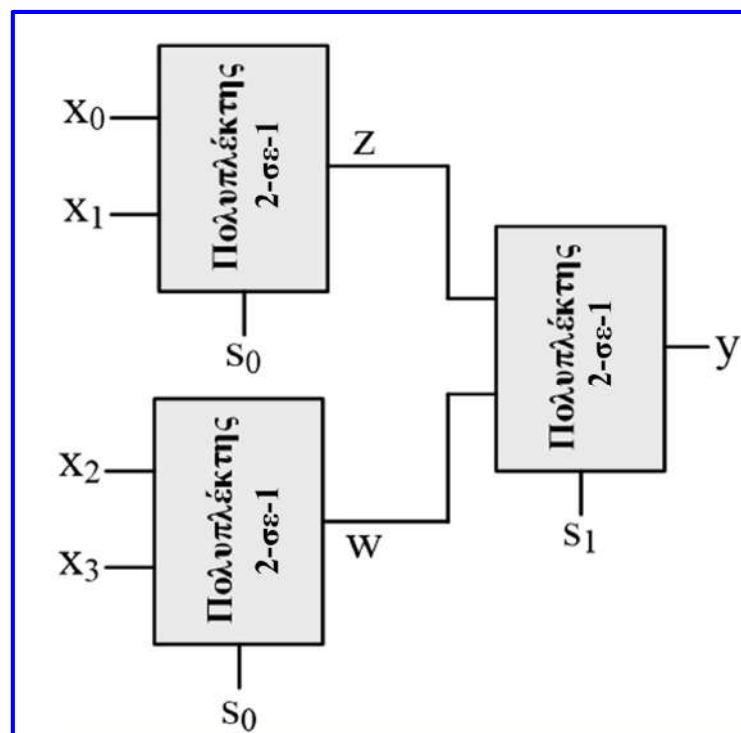
s_1	s_0	y
0	0	x_0
0	1	x_1
1	0	x_2
1	1	x_3



Σύνθεση πολυπλεκτών με απλούστερους πολυπλέκτες

- Μπορούμε να συνθέσουμε **πολυπλέκτες πολλών εισόδων με μικρότερους πολυπλέκτες**.
- Για **παράδειγμα**, μπορούμε να υλοποιήσουμε **έναν πολυπλέκτη 4-σε-1 με πολυπλέκτες 2-σε-1**, αρκεί να μετασχηματίσουμε κατάλληλα τη λογική έκφραση της εξόδου ενός πολυπλέκτη 4-σε-1:
$$y = s'_1 s'_0 x_0 + s'_1 s_0 x_1 + s_1 s'_0 x_2 + s_1 s_0 x_3 = s'_1 (s'_0 x_0 + s_0 x_1) + s_1 (s'_0 x_2 + s_0 x_3)$$
$$= s'_1 z + s_1 w, \text{ όπου: } z = s'_0 x_0 + s_0 x_1 \text{ και } w = s'_0 x_2 + s_0 x_3$$
- Παρατηρούμε ότι **z** είναι η **έξοδος ενός πολυπλέκτη 2-σε-1** με εισόδους δεδομένων **x₀** και **x₁** και είσοδο επιλογής **s₀**.
- Ομοίως, **w** είναι η **έξοδος ενός πολυπλέκτη 2-σε-1** με εισόδους δεδομένων **x₂** και **x₃** και είσοδο επιλογής **s₀**.
- Τέλος, **y** είναι η **έξοδος ενός πολυπλέκτη 2-σε-1** με εισόδους δεδομένων **z** και **w** (που είναι έξοδοι των 2 προηγούμενων) και είσοδο επιλογής **s₁**.

Σύνθεση πολυπλεκτών με απλούστερους πολυπλέκτες



Άσκηση 17

Σύνθεση πολυπλέκτη 8-σε-1 με πολυπλέκτες 4-σε-1 και 2-σε-1

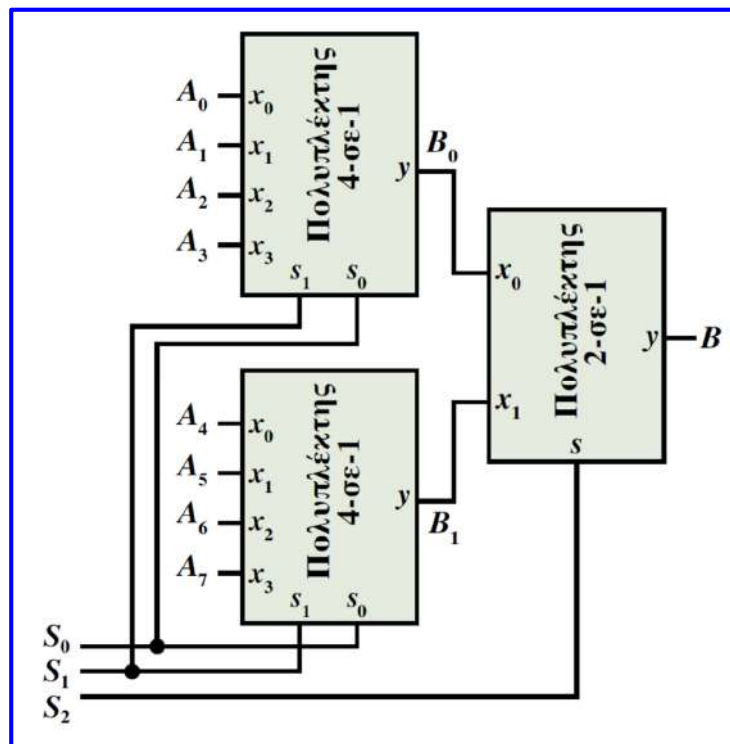
Η αλγεβρική έκφραση που διέπει τη λειτουργία ενός πολυπλέκτη 8-σε-1 με εισόδους δεδομένων A_0 έως A_7 , εισόδους επιλογής S_0, S_1, S_2 και έξοδο B , έχει ως εξής:

$$B = S'_2 S'_1 S'_0 A_0 + S'_2 S'_1 S_0 A_1 + S'_2 S_1 S'_0 A_2 + S'_2 S_1 S_0 A_3 + S_2 S'_1 S'_0 A_4 + S_2 S'_1 S_0 A_5 + S_2 S_1 S'_0 A_6 + S_2 S_1 S_0 A_7$$

Εφαρμόζοντας στην παραπάνω σχέση τη μέθοδο της παραγοντοποίησης ως προς την πιο σημαντική είσοδο επιλογής, λαμβάνουμε την ακόλουθη έκφραση:

$$\begin{aligned} B &= S'_2 (S'_1 S'_0 A_0 + S'_1 S_0 A_1 + S_1 S'_0 A_2 + S_1 S_0 A_3) + \\ &\quad S_2 (S'_1 S'_0 A_4 + S'_1 S_0 A_5 + S_1 S'_0 A_6 + S_1 S_0 A_7) \\ \Rightarrow B &= S'_2 B_0(A_0, A_1, A_2, A_3, S_0, S_1) + S_2 B_1(A_4, A_5, A_6, A_7, S_0, S_1) \end{aligned}$$

Άσκηση 17



Υλοποίηση συναρτήσεων με πολυπλέκτη

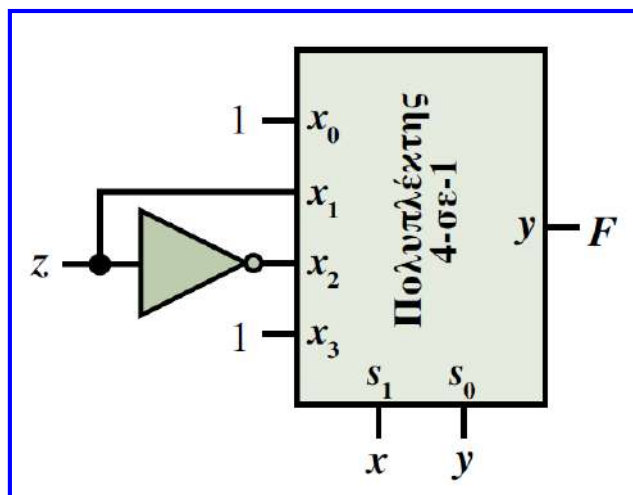
Μπορούμε να παράγουμε στην έξοδο ενός πολυπλέκτη το άθροισμα ελαχιστόρων μιας λογικής συνάρτησης N μεταβλητών, με έναν πολυπλέκτη 2^{N-1} -σε-1, τροφοδοτώντας τις $(N-1)$ εισόδους επιλογής με ισάριθμες μεταβλητές της συνάρτησης και χρησιμοποιώντας τη μεταβλητή που απομένει για την τροφοδότηση εισόδου ή εισόδων δεδομένων.

Άσκηση 18

Υλοποίηση της συνάρτησης $F(x,y,z) = x'y' + xz' + yz$ με τον απλούστερο δυνατό πολυπλέκτη και μία λογική πύλη.

$$F(x,y,z) = x'y' + xz' + yz$$

x	y	z	F	
0	0	0	1	$F = 1$
0	0	1	1	
0	1	0	0	$F = z$
0	1	1	1	
1	0	0	1	$F = z'$
1	0	1	0	
1	1	0	1	$F = 1$
1	1	1	1	



Θεώρημα ανάπτυξης συναρτήσεων (Shannon)

- Κάθε λογική συνάρτηση μπορεί να αναπτυχθεί ως προς μία από τις μεταβλητές που συμμετέχουν σε αυτήν, ως εξής:

$$F(x, y, \dots, w) = xF(1, y, \dots, w) + x'F(0, y, \dots, w)$$

- Οι συναρτήσεις $F(1, y, \dots, w)$ και $F(0, y, \dots, w)$ προκύπτουν από τη συνάρτηση $F(x, y, \dots, w)$ για $x = 1$ και $x = 0$, αντίστοιχα.
- Ανάπτυξη λογικής συνάρτησης 3 μεταβλητών:

$$\begin{aligned} F(x, y, z) &= xF(1, y, z) + x'F(0, y, z) \\ &= x[yF(1, 1, z) + y'F(1, 0, z)] + x'[yF(0, 1, z) + y'F(0, 0, z)] \end{aligned}$$

Υλοποίηση συναρτήσεων με πολυπλέκτες 2-σε-1

- Από την ανάπτυξη μιας λογικής συνάρτησης σύμφωνα με το θεώρημα Shannon, προκύπτει μια μορφή της συνάρτησης που είναι άμεσα υλοποιήσιμη με πολυπλέκτες 2-σε-1:

$$F(x, y, z) = x[yF(1, 1, z) + y'F(1, 0, z)] + x'[yF(0, 1, z) + y'F(0, 0, z)]$$

- Οι συναρτήσεις στις αγκύλες υλοποιούνται με έναν πολυπλέκτη 2-σε-1 η καθεμία.
- Η είσοδος επιλογής των δύο πολυπλεκτών τροφοδοτείται με τη μεταβλητή y .
- Οι είσοδοι δεδομένων τους τροφοδοτούνται με τις συναρτήσεις $F(1, 1, z)$, $F(1, 0, z)$, $F(0, 1, z)$, $F(0, 0, z)$, οι οποίες ισούνται με 0 ή 1 ή z ή z' .
- Οι έξοδοι των δύο πολυπλεκτών τροφοδοτούνται στις εισόδους δεδομένων ενός τρίτου πολυπλέκτη 2-σε-1 με είσοδο επιλογής τη μεταβλητή x .

Υλοποίηση συναρτήσεων με πολυπλέκτες 2-σε-1

- Με τη προαναφερόμενη μεθοδολογία, μπορεί να υλοποιηθεί οποιαδήποτε **συνάρτηση N μεταβλητών**, χρησιμοποιώντας **$N - 1$ επίπεδα πολυπλεκτών 2-σε-1**.
- Στο **πρώτο επίπεδο** συμμετέχουν έως **2^{N-2} πολυπλέκτες 2-σε-1**, με το **πλήθος** τους να **υποδιπλασιάζεται σε κάθε επόμενο επίπεδο**, έως το **τελευταίο επίπεδο**, το οποίο περιλαμβάνει **έναν πολυπλέκτη 2-σε-1**.
- Στην περίπτωση που από το ανάπτυγμα μιας συνάρτησης προκύπτει ότι οι **είσοδοι δεδομένων** ενός πολυπλέκτη 2-σε-1 τροφοδοτούνται με την **ίδια λογική τιμή, μεταβλητή ή συμπληρωματική μορφή μεταβλητής**, ο αντίστοιχος πολυπλέκτης του 1ου επιπέδου **απαλείφεται**, οδηγώντας σε πιο απλό κύκλωμα.

Άσκηση 19

Υλοποίηση της λογικής συνάρτησης αποκλειστικού-OR (XOR) 3 μεταβλητών με πολυπλέκτες 2-σε-1 και αντιστροφείς.

$F(x, y, z) = x \oplus y \oplus z$: περιττή συνάρτηση (λαμβάνει τιμή 1 όταν το πλήθος των μεταβλητών της με τιμή 1 είναι περιττό, διαφορετικά ισούται με 0).

$$F(x, y, z) = x[yF(1, 1, z) + y'F(1, 0, z)] + x'[yF(0, 1, z) + y'F(0, 0, z)]$$

x	y	z	F
0	0	0	0
0	0	1	1
0	1	0	1
0	1	1	0
1	0	0	1
1	0	1	0
1	1	0	0
1	1	1	1

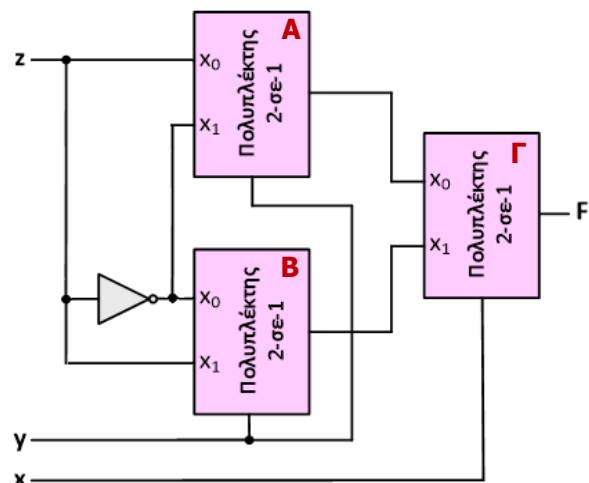
$$F = z \Rightarrow F(0, 0, z) = z$$

$$F = z' \Rightarrow F(0, 1, z) = z'$$

$$F = z' \Rightarrow F(1, 0, z) = z'$$

$$F = z \Rightarrow F(1, 1, z) = z$$

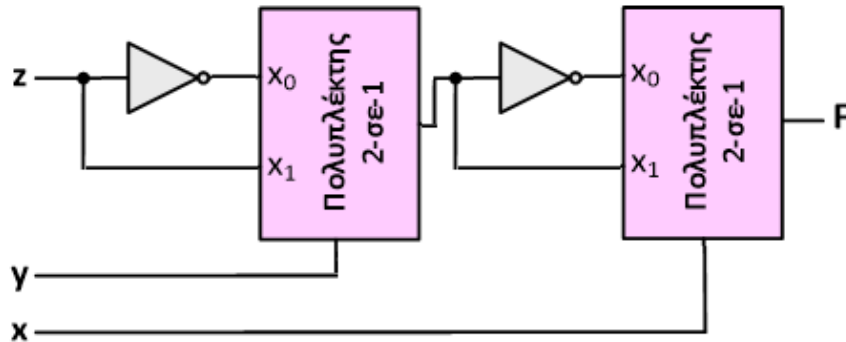
$$F(x, y, z) = x(yz + y'z') + x'(yz' + y'z)$$



Άσκηση 19

Στην προηγούμενη υλοποίηση παρατηρούμε ότι όταν η έξοδος του πολυπλέκτη A λαμβάνει τιμή z , η έξοδος του πολυπλέκτη B λαμβάνει τιμή z' και αντιστρόφως.

Επομένως, ο ένας από αυτούς τους δύο πολυπλέκτες μπορεί να απαλειφθεί και αντ' αυτού στην είσοδο του πολυπλέκτη Γ μπορεί να χρησιμοποιηθεί ένας αντιστροφέας.



Άσκηση 20

Στη λήψη αποφάσεων ενός δικαστηρίου συμμετέχουν τέσσερις τακτικοί δικαστές, οι κ.κ. Αμφίγνωμος (a), Βαρυποινίτης (b), Γνωμοδότης (c) και Δεδικασμένος (d). Η τελική απόφαση περί αθωότητας ή ενοχής λαμβάνεται κατά πλειοψηφία, εκτός από τις περιπτώσεις ισοψηφίας, για τις οποίες λαμβάνεται ως διπλή (λόγω μακρόχρονης εμπειρίας) η ψήφος του κ. Δεδικασμένου, ώστε να ληφθεί η τελική απόφαση. Κάθε δικαστής έχει στην έδρα του ένα διακόπτη δύο θέσεων 0 και 1, οι οποίες αντιστοιχούν στις λογικές τιμές 0 και 1, αντίστοιχα. Όταν η απόφασή του είναι αθωωτική, ο δικαστής θέτει το διακόπτη στη θέση 1, ενώ όταν είναι καταδικαστική, θέτει το διακόπτη στη θέση 0. Να συνθέσετε συνδυαστικό κύκλωμα το οποίο να υλοποιεί τη λογική συνάρτηση (F), η οποία λαμβάνει λογική τιμή 1, όταν η τελική απόφαση του δικαστηρίου είναι αθωωτική, και λογική τιμή 0, όταν η τελική απόφαση είναι καταδικαστική. Η σύνθεση του κυκλώματος θα πρέπει να γίνει με δύο τρόπους, (α) με ένα μόνο πολυπλέκτη και (β) μόνο με πολυπλέκτες 2-σε-1. Να συγκρίνετε το κόστος των δύο υλοποιήσεων.

Άσκηση 20

Για την υλοποίηση της συνάρτησης μπορείτε να χρησιμοποιήσετε έναν πολυπλέκτη 2^{n-1} -σε-1, δηλαδή έναν πολυπλέκτη 8-σε-1, αφού πρόκειται για συνάρτηση 4 μεταβλητών. Τις εισόδους επιλογής του πολυπλέκτη πρέπει να τις τροφοδοτήσετε με τις 3 πιο σημαντικές μεταβλητές εισόδου a , b και c . Στις εισόδους δεδομένων πρέπει να θέσετε την κατάλληλη λογική τιμή ή την κατάλληλη μορφή της λιγότερο σημαντικής μεταβλητής εισόδου (d) της συνάρτησης, ανάλογα με την τιμή που λαμβάνει η συνάρτηση για καθέναν από τους 8 συνδυασμούς τιμών των μεταβλητών a , b και c .

Άσκηση 20

a	b	c	d	F
0	0	0	0	0
0	0	0	1	0
0	0	1	0	0
0	0	1	1	1
0	1	0	0	0
0	1	0	1	1
0	1	1	0	0
0	1	1	1	1
1	0	0	0	0
1	0	0	1	1
1	0	1	0	0
1	0	1	1	1
1	1	0	0	0
1	1	0	1	1
1	1	1	0	1
1	1	1	1	1

Άσκηση 20

Για την υλοποίηση της συνάρτησης με πολυπλέκτες 2-σε-1, θα πρέπει να χρησιμοποιήσετε το θεώρημα ανάπτυξης συναρτήσεων. Η αλγεβρική μορφή της συνάρτησης προκύπτει εύκολα από τον προηγούμενο πίνακα και είναι $F = \Sigma(3, 5, 7, 9, 11, 13, 14, 15)$. Σύμφωνα με το θεώρημα Shannon, προκύπτει:

$$\begin{aligned} F(a, b, c, d) &= aF(1, b, c, d) + a'F(0, b, c, d) \\ &= a[bF(1, 1, c, d) + b'(1, 0, c, d)] + a'[bF(0, 1, c, d) + b'(0, 0, c, d)] \\ &= a\{b[cF(1, 1, 1, d) + c'F(1, 1, 0, d)] + b'[cF(1, 0, 1, d) + c'F(1, 0, 0, d)]\} \\ &+ a'\{b[cF(0, 1, 1, d) + c'F(0, 1, 0, d)] + b'[cF(0, 0, 1, d) + c'F(0, 0, 0, d)]\} \end{aligned}$$

Άσκηση 20

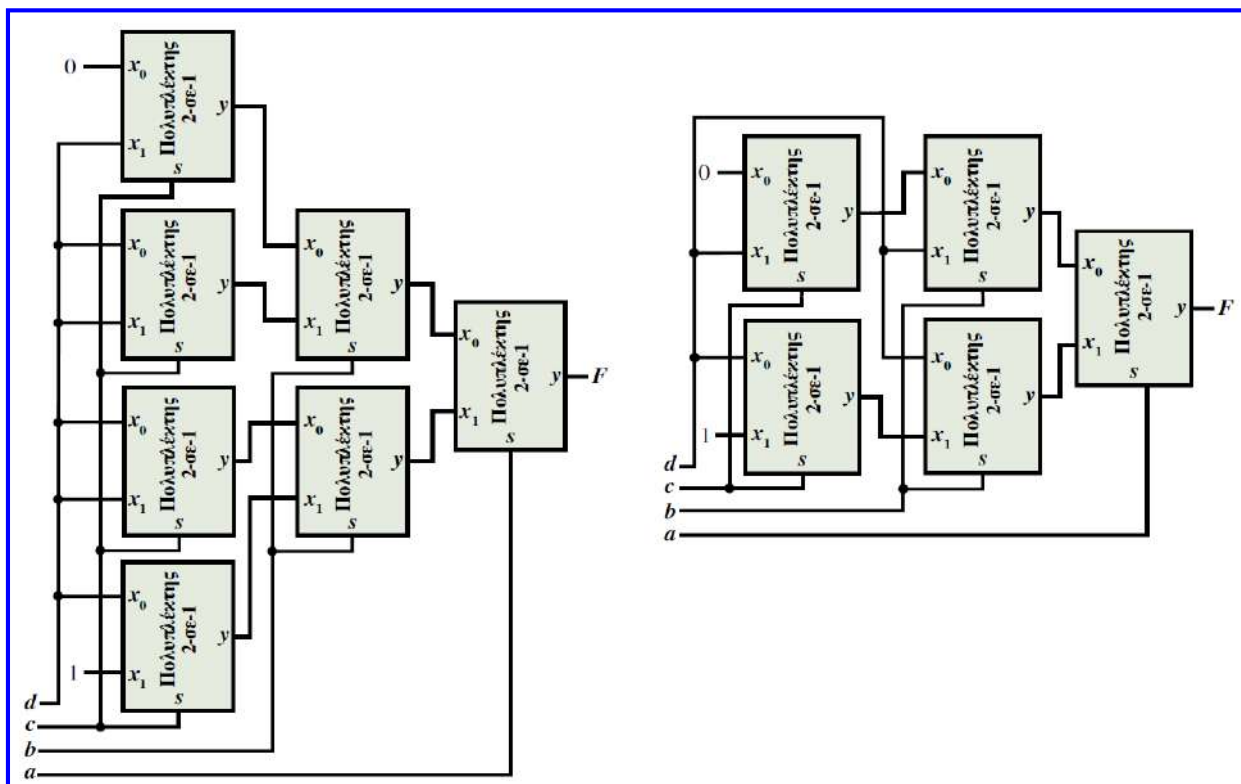
Οι συναρτήσεις που περιλαμβάνονται στις αγκύλες του τελικού αναπτύγματος μπορούν να υλοποιηθούν με τέσσερις (δηλαδή 2^{n-2}) πολυπλέκτες 2-σε-1, η είσοδος επιλογής των οποίων θα πρέπει να τροφοδοτηθεί με τη μεταβλητή c . Οι είσοδοι δεδομένων των πολυπλεκτών αυτών, τις οποίες προσδιορίζετε εύκολα με βάση την τελευταία στήλη του προηγούμενου πίνακα ή από την αλγεβρική μορφή της συνάρτησης, είναι:

$$\begin{aligned} F(0, 0, 0, d) &= 0, F(0, 0, 1, d) = d, F(0, 1, 0, d) = d \\ F(0, 1, 1, d) &= d, F(1, 0, 0, d) = d, F(1, 0, 1, d) = d, F(1, 1, 0, d) = d \text{ και } F(1, 1, 1, d) = 1. \end{aligned}$$

Άσκηση 20

Στη συνέχεια, τροφοδοτείτε ανά δύο τις εξόδους των πολυπλεκτών αυτών, στις εισόδους δεδομένων δύο πολυπλεκτών 2-σε-1 με είσοδο επιλογής τη μεταβλητή b . Στον πολυπλέκτη 2-σε-1 του τελευταίου επιπέδου θα πρέπει να θέσετε ως είσοδο επιλογής τη μεταβλητή a , όπως υποδεικνύεται από το ανάπτυγμα της συνάρτησης των τεσσάρων μεταβλητών. Παρατηρήστε ότι ο δεύτερος και ο τρίτος πολυπλέκτης του πρώτου επιπέδου είναι περιττοί, αφού σε καθέναν από αυτούς οι εισοδοί δεδομένων τροφοδοτούνται με την ίδια μεταβλητή (d). Συνεπώς, μπορείτε να καταλήξετε στην οικονομικότερη υλοποίηση.

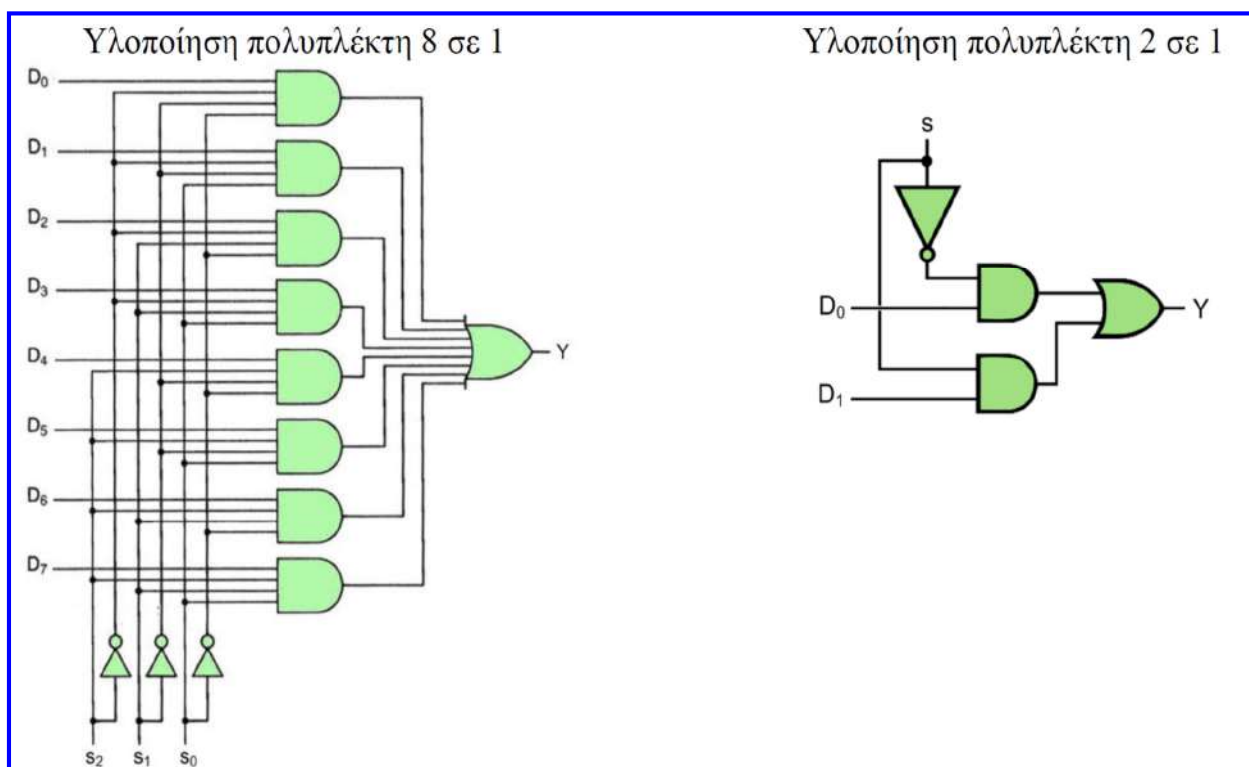
Άσκηση 20



Άσκηση 20

Για την ενός πολυπλέκτη 8-σε-1 απαιτούνται τρεις αντιστροφείς (για την εξαγωγή των συμπληρωματικών μορφών των εισόδων επιλογής), οκτώ πύλες AND 4 εισόδων και μία πύλη OR 8 εισόδων, συνεπώς το κόστος της 1ης υλοποίησης είναι 55. Για την υλοποίηση ενός πολυπλέκτη 2-σε-1 απαιτείται ένας αντιστροφέας, δύο πύλες AND 2 εισόδων και μία πύλη OR 2 εισόδων, με αποτέλεσμα, αφού στη δεύτερη υλοποίηση συμμετέχουν πέντε τέτοιοι πολυπλέκτες, το κόστος της να είναι 55, δηλαδή είναι ίδιο με εκείνο της πρώτης υλοποίησης.

Άσκηση 20



Άσκηση 21

Σχεδιασμός κυκλώματος υλοποίησης της λογικής συνάρτησης

$$F = \Sigma (7, 9, 10, 11, 12, 13, 14, 15),$$

το οποίο περιλαμβάνει έναν πολυπλέκτη 2-σε-1 και λογικές πύλες AND και OR δύο εισόδων.

Άσκηση 21

A	B	C	D	F
0	0	0	0	0
0	0	0	1	0
0	0	1	0	0
0	0	1	1	0
0	1	0	0	0
0	1	0	1	0
0	1	1	0	0
0	1	1	1	1
1	0	0	0	0
1	0	0	1	1
1	0	1	0	1
1	0	1	1	1
1	1	0	0	1
1	1	0	1	1
1	1	1	0	1
1	1	1	1	1

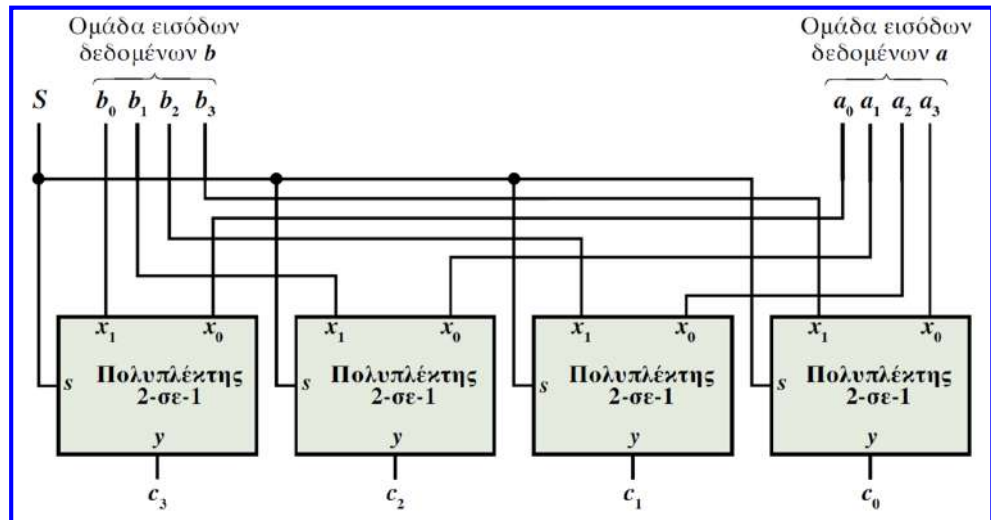
Από τον πίνακα αλήθειας προκύπτει ότι:
 όταν **A = 0** τότε **F = BCD**, ενώ
 όταν **A = 1** τότε **F = B + C + D**.

Επομένως, τροφοδοτώντας την είσοδο επιλογής ενός πολυπλέκτη 2-σε-1 με τη μεταβλητή A, υλοποιούμε το ζητούμενο κύκλωμα, χρησιμοποιώντας πύλες AND και OR δύο εισόδων:

Πολυπλέκτες επιλογής πολλαπλών εισόδων

- Σε αρκετές εφαρμογές, απαιτείται **επιλογή ομάδας δεδομένων**.
- Αυτό γίνεται με **πολυπλέκτες επιλογής πολλαπλών εισόδων** που συνδυάζουν απλούς πολυπλέκτες (τόσους όσες και οι εισοδοι κάθε ομάδας) με κοινές εισόδους επιλογής και πλήθος εισόδων δεδομένων όμοιο με το πλήθος των ομάδων δεδομένων.

Τετραπλός πολυπλέκτης 2-σε-1



Άσκηση 22

Μια συσκευή προβολής (projector) έχει τη δυνατότητα λήψης εικόνας από τέσσερις πηγές (επιτραπέζιο υπολογιστή, φορητό υπολογιστή, ταμπλέτα και τηλεόραση), αλλά μπορεί να προβάλει κάθε φορά την εικόνα μιας μόνο πηγής.



Άσκηση 22

Καθεμία από τις πηγές διαθέτει οκτώ γραμμές εξόδου, από τις οποίες μπορεί να ληφθεί ψηφιακά κωδικοποιημένη εικόνα. Η συσκευή προβολής διαθέτει οκτώ γραμμές εισόδου, στις οποίες λαμβάνει την εικόνα που πρόκειται να προβάλει. Είναι, επίσης, εφοδιασμένη με ένα διακόπτη τεσσάρων θέσεων, με τον οποίο κάθε φορά επιλέγεται η πηγή της οποίας η εικόνα θα προβληθεί. Ο διακόπτης διαθέτει τέσσερις εξόδους, από τις οποίες κάθε φορά μονάχα μία μπορεί να είναι ενεργή (δηλαδή να λαμβάνει λογική τιμή 1). Να συνθέσετε το συνδυαστικό κύκλωμα της συσκευής προβολής, το οποίο διασυνδέει τη συσκευή προβολής (έξοδοι διακόπτη και εισοδοι εικόνας) με τις εξόδους των δύο υπολογιστών, της ταμπλέτας και της τηλεόρασης

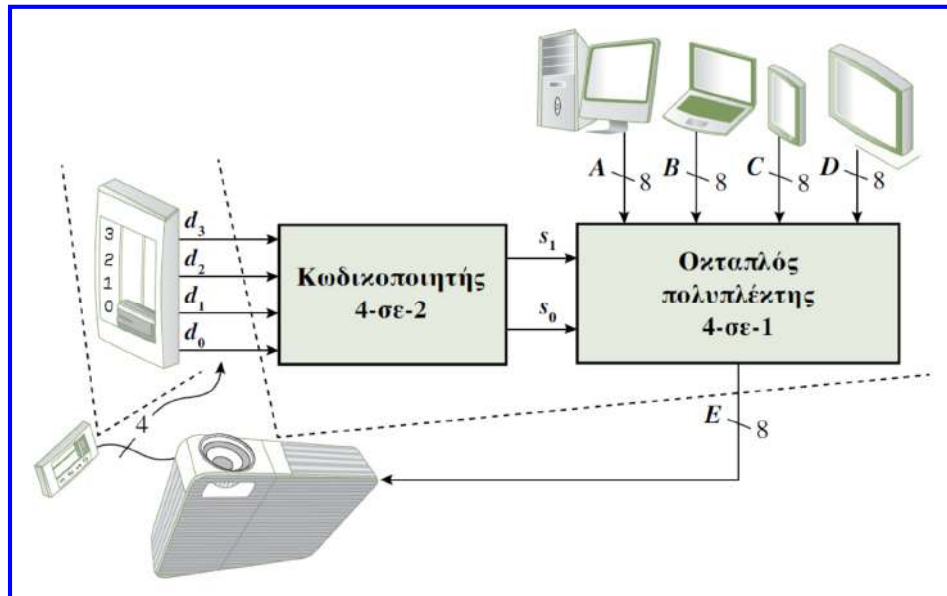
Άσκηση 22

Από την περιγραφή της εφαρμογής που πρέπει να αντιμετωπίσετε στη δραστηριότητα αυτή, προκύπτει ότι το υπό σύνθεση συνδυαστικό κύκλωμα θα πρέπει να έχει τη δυνατότητα επιλογής μιας από τις τέσσερις οκτάδες γραμμών εξόδου των πηγών εικόνας, ανάλογα με την πηγή που επιλέγει ο χρήστης μέσω του διακόπτη. Η δυνατότητα αυτή παρέχεται από έναν πολυπλέκτη επιλογής πολλαπλών εισόδων και στην εν λόγω εφαρμογή από έναν οκταπλό πολυπλέκτη 4-σε-1. Μπορείτε να συνθέσετε τον πολυπλέκτη αυτόν συνδυάζοντας οκτώ πολυπλέκτες 4-σε-1 με κοινές εισόδους επιλογής.

Ο πολυπλέκτης αυτός θα λαμβάνει στις εισόδους δεδομένων του τέσσερις ομάδες οκτώ ψηφίων (μία από κάθε πηγή), ώστε να μεταφέρει μία από αυτές στις οκτώ γραμμές εισόδου της συσκευής προβολής. Η λειτουργία του οκταπλού πολυπλέκτη 4-σε-1 προϋποθέτει δύο εισόδους επιλογής (έστω s_0 και s_1), οι τιμές των οποίων εξαρτώνται από τις λογικές τιμές των τεσσάρων εξόδων του διακόπτη της συσκευής προβολής (έστω d_0 , d_1 , d_2 και d_3).

Άσκηση 22

Μπορείτε, λοιπόν, να τροφοδοτήσετε τις εισόδους επιλογής του πολυπλέκτη με τις εξόδους ενός κωδικοποιητή 4-σε-2, ο οποίος λαμβάνει στις εισόδους του τις τέσσερις εξόδους του διακόπτη.

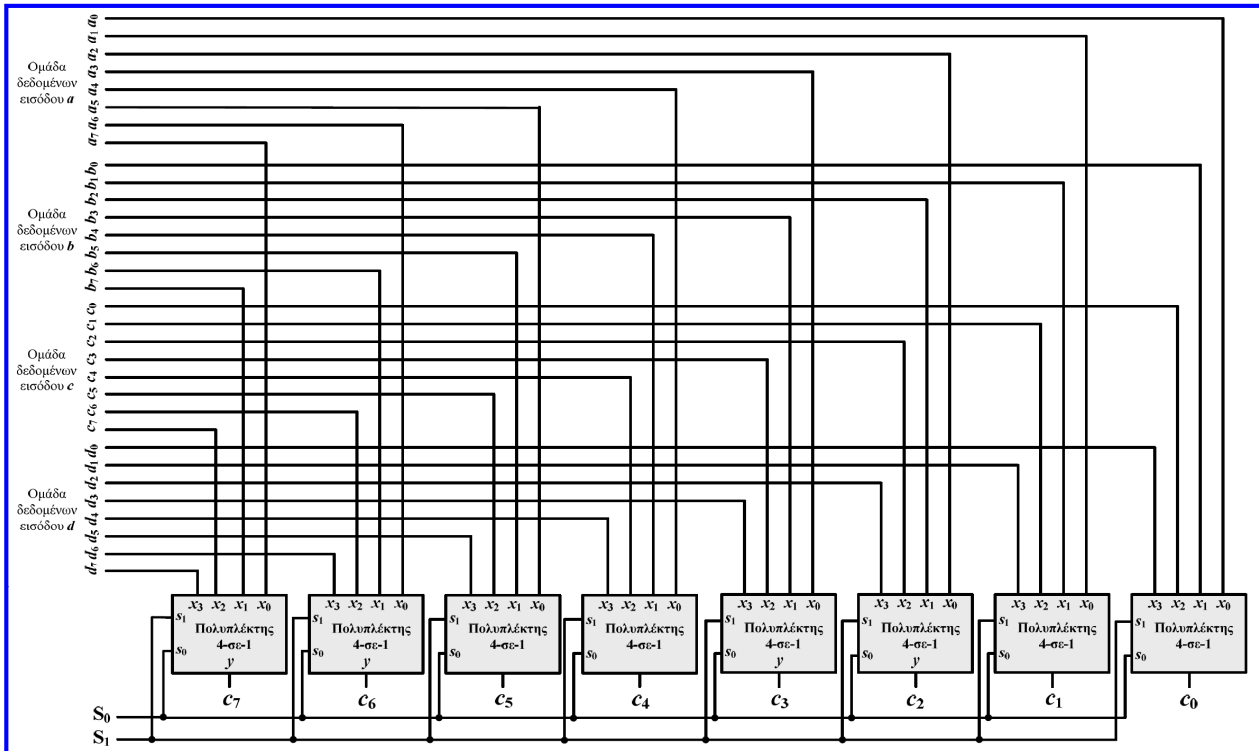


Άσκηση 22

Παρατηρήστε, για παράδειγμα, ότι όταν ο διακόπτης τεθεί από το χρήστη στη θέση 2, ενεργοποιείται η τρίτη έξοδος του διακόπτη (δηλαδή $d_2 = 1$) και οι γραμμές επιλογής s_1 και s_0 του πολυπλέκτη τροφοδοτούνται με λογικές τιμές 1 και 0, αντίστοιχα, ώστε ο πολυπλέκτης να μεταφέρει τις γραμμές εξόδου της τρίτης πηγής (ταμπλέτας) στη συσκευή προβολής.

Άσκηση 22

Οκταπλός πολυπλέκτης 4-σε-1



Άσκηση 23

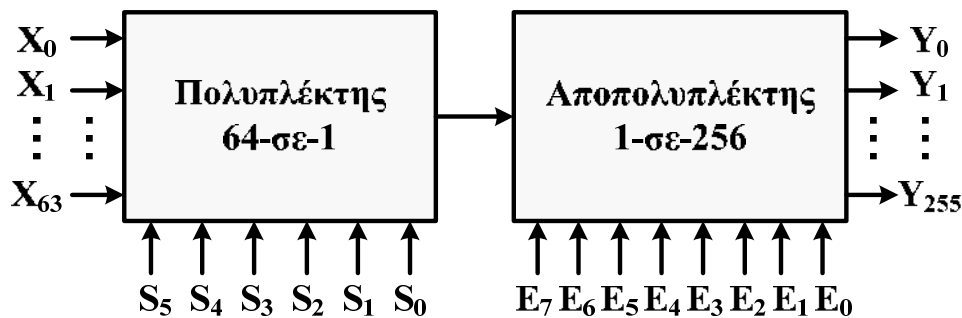
Επιθυμούμε να δρομολογούμε επιλεκτικά με κατάλληλο πολυπλέκτη 50 σήματα (X_0 έως X_{49}) σε 200 επιλεγόμενες εξόδους (Y_0 έως Y_{199}) ενός κατάλληλου αποπολυπλέκτη.

α) Προσδιορίζουμε το απαραίτητο πλήθος N των γραμμών (εισόδων) επιλογής S_i ($i = 0$ έως $N - 1$) του πολυπλέκτη και το απαραίτητο πλήθος M των γραμμών (εισόδων) επιλογής E_j ($j = 0$ έως $M - 1$) του αποπολυπλέκτη και σχεδιάζουμε το συνοπτικό διάγραμμα διασύνδεσης του πολυπλέκτη με τον αποπολυπλέκτη.

β) Προσδιορίζουμε τους κατάλληλους συνδυασμούς τιμών των εισόδων επιλογής $S_{N-1}S_{N-2} \dots S_0$ του πολυπλέκτη και των εισόδων επιλογής $E_{M-1}E_{M-2} \dots E_0$ του αποπολυπλέκτη, για την περίπτωση που επιθυμούμε να δρομολογήσουμε το σήμα εισόδου X_{34} του πολυπλέκτη στην έξοδο Y_{175} του αποπολυπλέκτη.

Άσκηση 23

α) Ένας πολυπλέκτης που διαθέτει N γραμμές (μεταβλητές) επιλογής μπορεί να ελέγξει τη δρομολόγηση στη μοναδική έξοδο του μέχρι 2^N σημάτων εισόδου. Επομένως, για την δρομολόγηση 50 σημάτων εισόδου απαιτούνται 6 γραμμές (είσοδοι) επιλογής, αφού $2^5 = 32 < 50 < 2^6 = 64$, δηλαδή $N = 6$. Από τις 64 συνολικά εισόδους θα χρησιμοποιούνται μόνο οι 50 πρώτες. Με την ίδια λογική προκύπτει ότι για τον αποπολυπλέκτη απαιτούνται $M = 8$ είσοδοι επιλογής (αφού $2^7 = 128 < 200 < 2^8 = 256$).



Άσκηση 23

β) Οι κατάλληλοι συνδυασμοί τιμών των μεταβλητών επιλογής $S_5, S_4, S_3, S_2, S_1, S_0$ του πολυπλέκτη και $E_7, E_6, E_5, E_4, E_3, E_2, E_1, E_0$ του αποπολυπλέκτη, προκειμένου να πραγματοποιηθεί η επιθυμητή δρομολόγηση, προκύπτουν από την μετατροπή των δεικτών αναφοράς του σήματος εισόδου X_{34} του πολυπλέκτη και της εξόδου Y_{175} του αποπολυπλέκτη, από το δεκαδικό στο δυαδικό αριθμητικό σύστημα:

$$S_5 S_4 S_3 S_2 S_1 S_0 = 100010 = 34_{10}$$

$$E_7 E_6 E_5 E_4 E_3 E_2 E_1 E_0 = 10101111 = 175_{10}$$

M. Mano, M.D. Ciletti, **Ψηφιακή σχεδίαση** (6η έκδοση), Εκδόσεις Παπασωτηρίου, 2018.

M. Ρουμελιώτης, Σ. Σουραβλάς, **Ψηφιακή σχεδίαση: αρχές και εφαρμογές**. Εκδόσεις Τζιόλα, 2013.

V.P. Nelson, H. Troy Nagle, J. David Irwin, B.D. Carrol, **Ανάλυση και σχεδίαση κυκλωμάτων ψηφιακής λογικής**, Εκδόσεις Επίκεντρο, 2007.

J.F. Wakerly, **Ψηφιακή σχεδίαση: αρχές και πρακτικές** (5η έκδοση), Εκδόσεις Κλειδάριθμος, 2019.

Λ. Μπισδούνης, **Ψηφιακά συστήματα**, Βασικές εξειδικεύσεις σε αρχιτεκτονική και δίκτυα υπολογιστών, Ελληνικό Ανοικτό Πανεπιστήμιο, 2015 (ανατύπωση 2017).