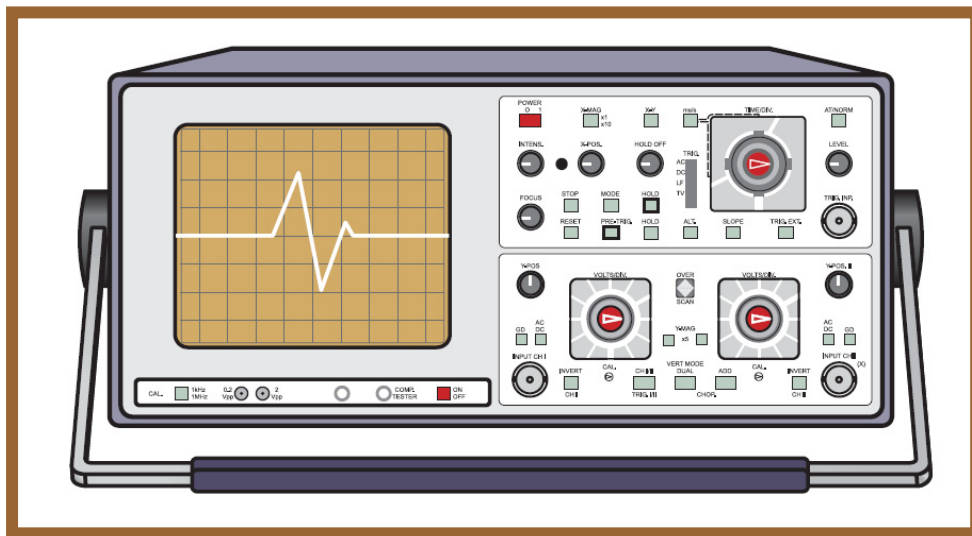


# ΣΥΣΤΗΜΑΤΑ ΜΕΤΡΗΣΗΣ ΚΑΙ ΛΙΣΘΗΤΗΡΕΣ

– ΣΗΜΕΙΩΣΕΙΣ ΔΙΔΑΣΚΑΛΙΑΣ –



Λάμπρος Μπισδούνης  
Καθηγητής

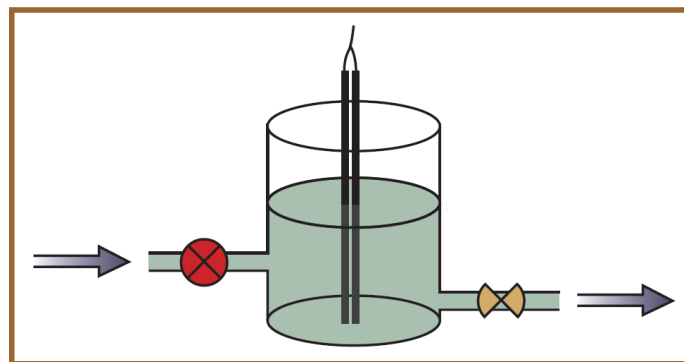
Πάτρα 2021



ΤΜΗΜΑ ΗΛΕΚΤΡΟΛΟΓΩΝ ΜΗΧΑΝΙΚΩΝ ΚΑΙ ΜΗΧΑΝΙΚΩΝ ΥΠΟΛΟΓΙΣΤΩΝ  
ΠΑΝΕΠΙΣΤΗΜΙΟ ΠΕΛΟΠΟΝΝΗΣΟΥ

# Ενότητες του μαθήματος

- Το μάθημα ξεκινά με μία εισαγωγή στο πεδίο των αισθητήρων και των συστημάτων μέτρησης και ελέγχου φυσικών παραμέτρων.
- Στη συνέχεια, περιγράφονται μέθοδοι απεικόνισης, καταγραφής, συλλογής και επεξεργασίας δεδομένων των μετρήσεων και μελετώνται τεχνικές ρύθμισης των σημάτων που παρέχουν οι αισθητήρες.
- Τέλος, εξετάζονται αναλυτικά οι αρχές λειτουργίας και εφαρμογές αισθητήρων μέτρησης διάφορων φυσικών παραμέτρων.
- Ενότητες του μαθήματος:
  1. Αισθητήρες και συστήματα μέτρησης και ελέγχου (εισαγωγή).
  2. Μονάδες απεικόνισης & καταγραφής και συστήματα συλλογής & επεξεργασίας δεδομένων μετρήσεων.
  3. Παθητικά κυκλώματα ρύθμισης σημάτων και προσαρμογής.
  4. Ενεργητικά κυκλώματα ρύθμισης σημάτων και κυκλώματα για ψηφιακά συστήματα μέτρησης.
  5. Μέτρηση θερμοκρασίας.
  6. Μέτρηση κίνησης (μετατόπισης, προσέγγισης, ταχύτητας, επιτάχυνσης), μηχανικής τάσης, δύναμης, βάρους.
  7. Μέτρηση στάθμης και πίεσης.



1<sup>η</sup> ενότητα:

**ΑΙΣΘΗΤΗΡΕΣ & ΣΥΣΤΗΜΑΤΑ ΜΕΤΡΗΣΗΣ & ΕΛΕΓΧΟΥ**





# Περιεχόμενα 1<sup>ης</sup> ενότητας

- Στην πρώτη ενότητα θα γίνει **εισαγωγή** στους **αισθητήρες** και τα **συστήματα μέτρησης** και **ελέγχου** φυσικών παραμέτρων και θα παρουσιαστούν οι βασικές **αρχές** και τα **χαρακτηριστικά** τους, καθώς και **ορισμοί** σχετικών βασικών εννοιών.
- Εισαγωγή στους αισθητήρες.
- Παραδείγματα αισθητήρων.
- Συστήματα μέτρησης.
- Συστήματα ελέγχου.
- Ορισμοί βασικών εννοιών που χρησιμοποιούνται στα συστήματα μέτρησης και ελέγχου με αισθητήρες.
- Χαρακτηριστικά αισθητήρων και συστημάτων μέτρησης και ελέγχου.
- Συμπεράσματα, ερωτήσεις και ασκήσεις.

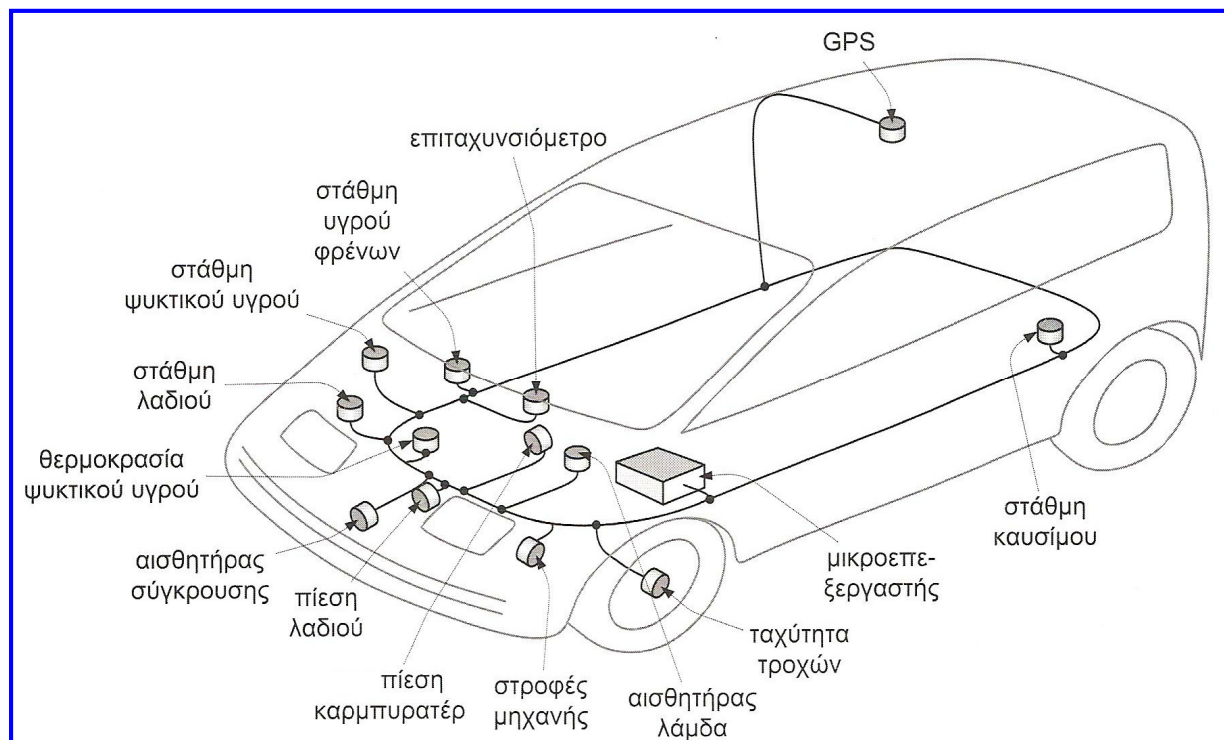
## Εισαγωγή στους αισθητήρες

- Οι **αισθητήρες** είναι συσκευές που ανιχνεύουν ένα σήμα ή μία διέγερση και παράγουν από αυτό μία μετρήσιμη έξοδο.
- Είναι διαθέσιμες διαφορετικές μορφές αισθητήρων, σχεδιασμένες να **μετρούν** διάφορες **φυσικές παραμέτρους**.
- Φυσικές παράμετροι που συναντώνται συχνά και απαιτούν μέτρηση είναι η θέση, η ταχύτητα και η επιτάχυνση αντικειμένων, η ροή και η στάθμη υγρών, η δύναμη, η πίεση και η θερμοκρασία.
- Υπάρχουν ακόμη και ειδικότεροι αισθητήρες που μπορούν να ανιχνεύσουν και να μετρήσουν χημικές ποσότητες, ήχο, ακτινοβολία κλπ.
- Η **επιλογή** ενός **αισθητήρα** εξαρτάται από τη φύση των παραμέτρων που πρέπει να μετρηθούν, καθώς και από άλλους παράγοντες, όπως: κόστος, αξιοπιστία, ποιότητα, χρόνος και χώρος αξιοποίησης της απαιτούμενης πληροφορίας, περιβάλλον χρήσης.
- Υπάρχουν δύο πεδία στα οποία χρησιμοποιούνται οι αισθητήρες: η **συλλογή πληροφορίας (μέτρηση)** και ο **έλεγχος συστημάτων**. Η χρήση της τεχνολογίας αισθητήρων στα πεδία αυτά διαφέρει ως προς τον **τρόπο αξιοποίησης της πληροφορίας** που λαμβάνεται από τους αισθητήρες.

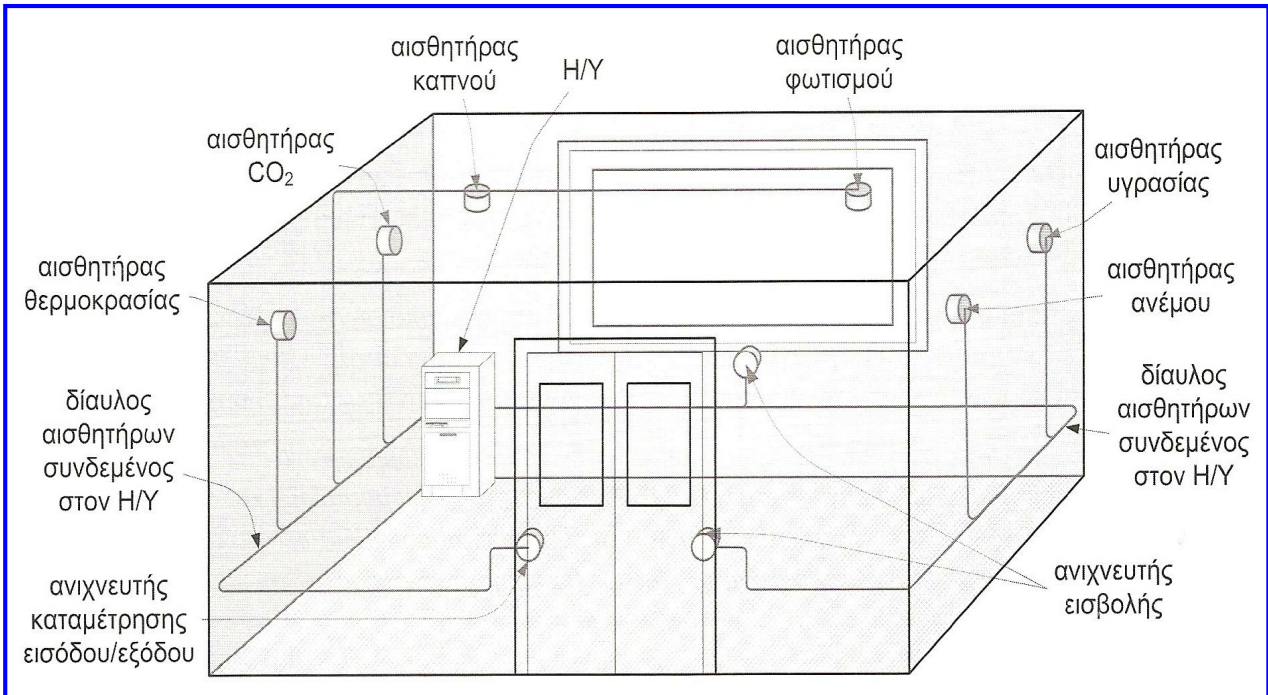
# Εισαγωγή στους αισθητήρες

- Οι αισθητήρες ως **ανιχνευτές συλλογής πληροφορίας** παρέχουν πληροφορία με στόχο να είναι διαρκώς γνωστή και κατανοητή η τρέχουσα κατάσταση των παραμέτρων ενός συστήματος (π.χ. ανιχνευτής – ταχύμετρο αυτοκινήτου).
- Επίσης, μπορούν να χρησιμοποιηθούν για να καταγράψουν και να παρέχουν μία εικόνα της εξέλιξης των παραμέτρων του συστήματος (π.χ. ταχογράφος).
- Οι **αισθητήρες συστημάτων ελέγχου** είναι της ίδιας μορφής, αλλά συνήθως τροφοδοτούν **ελεγκτή** ο οποίος παράγει μία νέα έξοδο που ρυθμίζει την τιμή της μετρούμενης παραμέτρου.
- **Παράδειγμα:** anti-lock brake system (ABS), στο οποίο ένας αισθητήρας ελέγχει την ταχύτητα των τροχών, ώστε να ανιχνεύσει πιθανό μπλοκάρισμα (γλίστρημα) κάποιου τροχού κατά τη διάρκεια της χρήσης των φρένων και να το εμποδίσει, απελευθερώνοντας τον και παρέχοντας του κίνηση περιορισμένης έκτασης.
- Σήμερα χρησιμοποιούνται υπερσύγχρονοι επεξεργαστές με χαμηλό κόστος ως ελεγκτές, των οποίων όμως η αξιοποίηση θα ήταν πολύ δύσκολη εάν δεν τροφοδοτούνταν από τις κατάλληλες πληροφορίες που συλλέγονται από αποδοτικούς και αξιόπιστους αισθητήρες.
- Ένα παράδειγμα που δείχνει τη **χρησιμότητα** και τις **πολλαπλές εφαρμογές** των αισθητήρων στη καθημερινή ζωή είναι το αυτοκίνητο.

# Παραδείγματα αισθητήρων

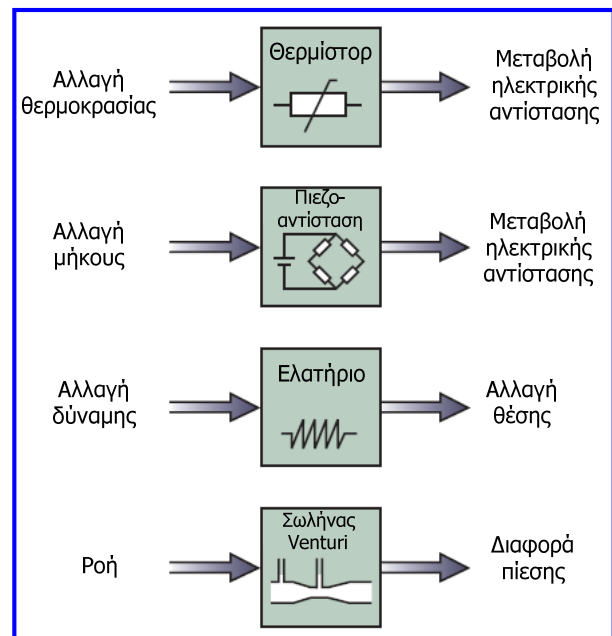


# Παραδείγματα αισθητήρων



# Παραδείγματα αισθητήρων

- Οι **αισθητήρες** και τα **συστήματα μέτρησης** και **ελέγχου** μπορεί να είναι **μηχανικές**, **ηλεκτρικές** ή **μικτές** κατασκευές.
- Πολλοί αισθητήρες παράγουν **ηλεκτρικές εξόδους** με αποτέλεσμα μία φυσική ποσότητα να μετρείται μέσω της τιμής μιας αντίστασης, τάσης, ρεύματος ή συχνότητας.
- Το **θερμίστορ** και ο **ανιχνευτής μηχανικής τάσης** παράγουν ως έξοδο την αλλαγή μιας ηλεκτρικής αντίστασης.
- Το **ελατήριο** παράγει ως έξοδο την αλλαγή θέσης και έτσι μία βελόνα μπορεί να μετατοπίζεται κατά μήκος μιας κλίμακας, ανάλογα με το βάρος που έχει αναρτηθεί στο ελατήριο.
- Ο **σωλήνας Venturi** μετράει τη διαφορά δύο πιέσεων και μπορεί έτσι να μετρηθεί ο ρυθμός ροής ενός υγρού.



# Συστήματα μέτρησης και ελέγχου με αισθητήρες

- Ένα σύστημα με αισθητήρα παράγει μία ποσοτική έξοδο από μία είσοδο διαφορετικής μορφής με τη βοήθεια κάποιας διαδικασίας.

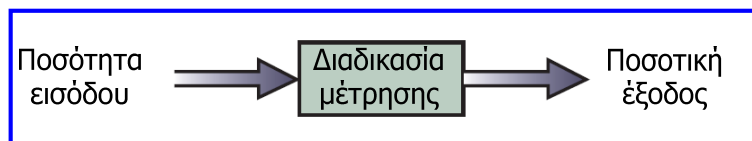


Βασικό σύστημα αισθητήρα

- Οι εφαρμογές των αισθητήρων κατατάσσονται σε δύο κατηγορίες: **συστήματα μέτρησης** και **συστήματα ελέγχου**.
- Τα συστήματα ελέγχου με αισθητήρες μπορούν να διακριθούν σε **συστήματα ελέγχου ανοικτού βρόχου** και σε **συστήματα ελέγχου κλειστού βρόχου**.

## Συστήματα μέτρησης

- Ένα **σύστημα μέτρησης** απεικονίζει (εμφανίζει) ή καταγράφει μία ποσοτική έξοδο που αντιστοιχεί στην παράμετρο που μετρά, η οποία αποτελεί και την ποσότητα εισόδου.

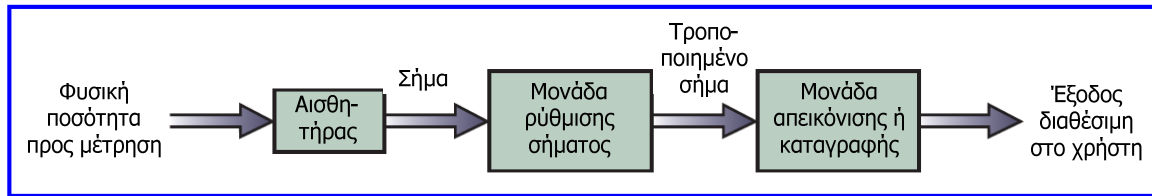


Σύστημα μέτρησης

- Τα συστήματα μέτρησης δεν αντιδρούν στην ποσότητα εισόδου, απλά την καθιστούν κατανοητή στο χρήστη με κατάλληλη απεικόνιση ή καταγραφή.
- Παράδειγμα** – θερμόμετρο:
  - ✓ **Ποσότητα εισόδου:** θερμότητα περιβάλλοντος.
  - ✓ **Ποσοτική έξοδος:** ένδειξη θερμομέτρου σε °C.
  - ✓ **Διαδικασία:** μετατροπή θερμότητας περιβάλλοντος σε ένδειξη θερμοκρασίας στη κλίμακα του θερμομέτρου.
  - ✓ Πρόκειται λοιπόν για σύστημα μέτρησης και μόνο, αφού το θερμόμετρο δεν ελέγχει τη θερμοκρασία περιβάλλοντος που μετρά.

## Συστήματα μέτρησης

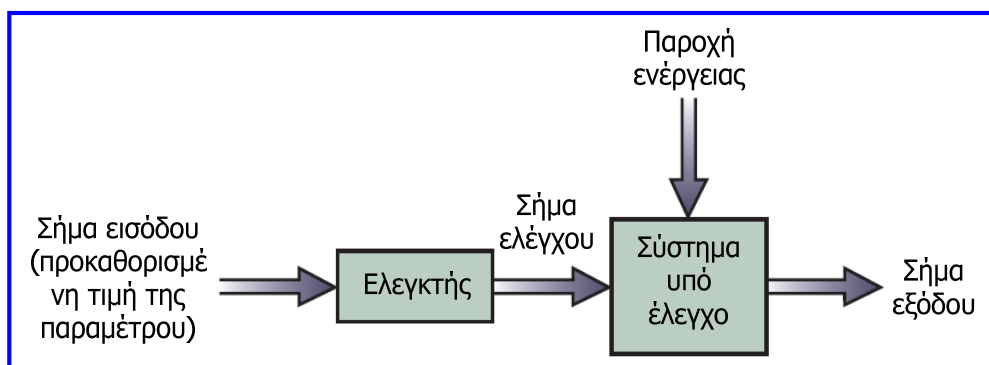
- Η διαδικασία μέτρησης μπορεί να διακριθεί σε **επιμέρους στάδια** και επομένως ένα **σύστημα μέτρησης** περιλαμβάνει τα αντίστοιχα **λειτουργικά στοιχεία**:



- Το παράδειγμα του θερμομέτρου είναι απλό, αφού όλα τα στάδια είναι ενσωματωμένα στην ίδια συσκευή και η ρύθμιση σήματος είναι η μετατροπή της θερμότητας περιβάλλοντος σε κίνηση της στήλης υδραργύρου.
- Σε **περίπλοκα συστήματα μέτρησης** είναι απαραίτητος ο διαχωρισμός των λειτουργικών στοιχείων, όπου ο **αισθητήρας** μετατρέπει τη φυσική ποσότητα σε σήμα, το οποίο με κατάλληλη τροποποίηση από τη **μονάδα ρύθμισης** μπορεί να χρησιμοποιηθεί από τη **μονάδα απεικόνισης ή καταγραφής**.
- Για παράδειγμα εάν το **σήμα** είναι μία **ηλεκτρική τάση** πιθανώς χρειάζεται **ενίσχυση** της από τη **μονάδα ρύθμισης** για να μπορεί να απεικονιστεί κατάλληλα.
- Υπάρχουν διάφορες **τεχνικές ρύθμισης** (ενίσχυση τάσης, μετατροπή παλμών φωτός σε ηλεκτρικούς κλπ.) και **τεχνικές απεικόνισης ή καταγραφής** (αριθμητική έξοδος, μετακίνηση βελόνας σε κλίμακα, προβολή ή εκτύπωση γραφικής παράστασης κλπ.)

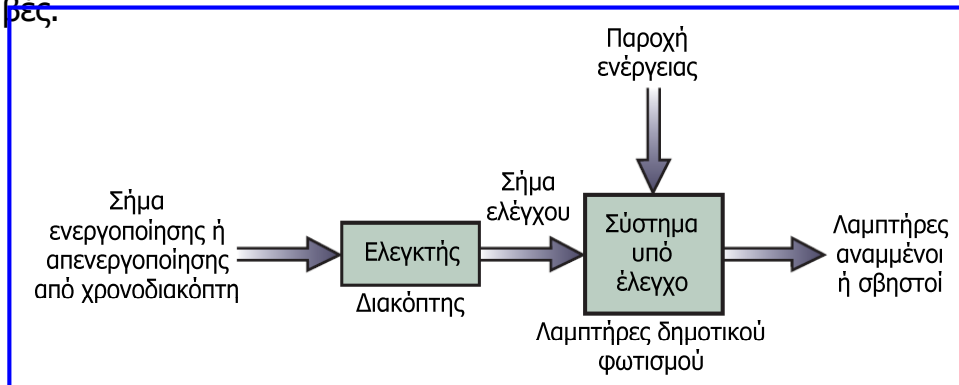
## Συστήματα ελέγχου ανοικτού βρόχου

- Τα **συστήματα ελέγχου** έχουν σκοπό τη **διατήρηση** μιας **παραμέτρου** σε μία **προκαθορισμένη τιμή**.
- Περιλαμβάνουν συστήματα μέτρησης, αλλά σε αντίθεση με τα συστήματα μέτρησης, η **έξοδος τους ρυθμίζει κάποια παράμετρο**, η τιμή της οποίας δεν εμφανίζεται απαραίτητως στο χρήστη.
- Η βάση της λειτουργίας ενός συστήματος ελέγχου ανοικτού βρόχου είναι ότι ελέγχεται από ένα σήμα προκαθορισμένης τιμής.
- Η προκαθορισμένη τιμή δεν αλλάζει ακόμη και αν άλλοι παράγοντες αλλάξουν και καταστήσουν την έξοδο του συστήματος ανακριβή.



## Συστήματα ελέγχου ανοικτού βρόχου

- **Παράδειγμα:** σύστημα ελέγχου ανοικτού βρόχου για έναρξη και λήξη της λειτουργίας των λαμπτήρων δημοτικού φωτισμού.
- Ο έλεγχος που απαιτείται είναι όταν νυχτώνει να ανάβουν οι λαμπτήρες και όταν ξημερώνει να σβήνουν.
- Το σήμα ελέγχου μπορεί να προκαθορισθεί και οι λαμπτήρες να ανάβουν και να σβήνουν σε προκαθορισμένες ώρες με τη βοήθεια συστήματος χρονομέτρησης.
- Το σύστημα αυτό θα λειτουργήσει με ακρίβεια για μερικές εβδομάδες, αλλά επειδή οι ώρες ανατολής και δύσης αλλάζουν, το σύστημα θα καταστεί ανακριβές.



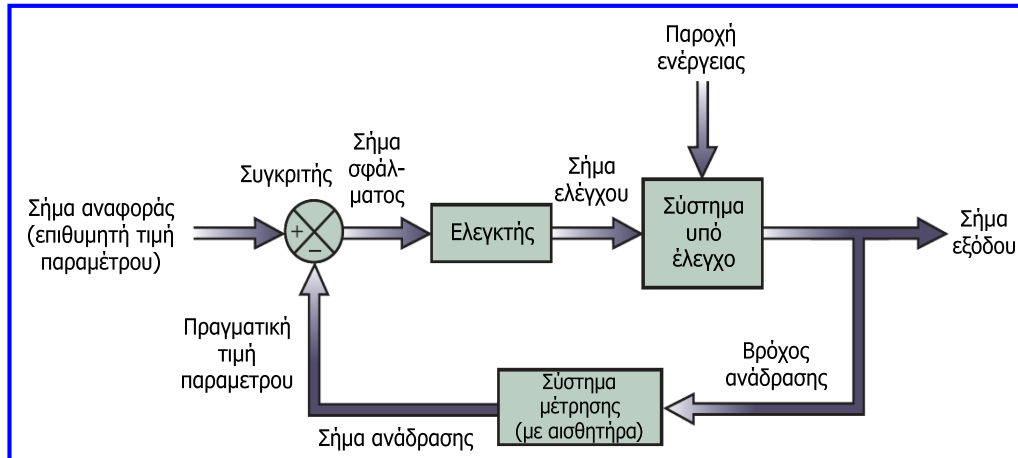
## Συστήματα ελέγχου ανοικτού βρόχου

- Στο σύστημα ανοικτού βρόχου **δεν υπάρχει εισόδος** η οποία να **ανιχνεύει** τι συμβαίνει πραγματικά στην **παράμετρο** που επηρεάζει το σύστημα (π.χ. στο σύστημα ελέγχου δημοτικού φωτισμού, αν επικρατεί σκοτάδι ή φως).
- Για την ακριβέστερη λειτουργία ενός τέτοιου συστήματος απαιτείται συχνή επέμβαση από εξωτερικό χειριστή που να ρυθμίζει τον χρονομετρητή ανάλογα με την εποχή (δηλ. να διαφοροποιεί το προκαθορισμένο σήμα).
- Ο σχεδιασμός των συστημάτων ελέγχου ανοικτού βρόχου είναι απλός, αλλά τα συστήματα αυτά είναι **μη αποδοτικά** και απαιτούν **συχνή επέμβαση εξωτερικού χειριστή**.
- Οι **προκαθορισμένες τιμές** είναι γενικά **ανεπαρκείς**, αφού εάν η παράμετρος που ελέγχουν αλλάξει θα πρέπει να επαναρυθμιστούν.
- Στις περιπτώσεις, όπου οι συνέπειες από ανακριβή έλεγχο της παραμέτρου που ελέγχεται είναι σημαντικές (π.χ. στάθμη τοξικού υγρού σε δεξαμενή), τα συστήματα ανοικτού βρόχου πρέπει να αποφεύγονται.



## Συστήματα ελέγχου κλειστού βρόχου

- Στα συστήματα ελέγχου κλειστού βρόχου, η **κατάσταση** της **εξόδου** επηρεάζει άμεσα την **κατάσταση** της **εισόδου**.
- Τα συστήματα αυτά **μετρούν** την **τιμή** της **ελεγχόμενης παραμέτρου** στην έξοδο του συστήματος και τη **συγκρίνουν** με την **επιθυμητή τιμή** με στόχο (μέσω του ελεγκτή) να διατηρούν την έξοδο στην επιθυμητή τιμή.
- Η **πραγματική τιμή** της ελεγχόμενης παραμέτρου συγκρίνεται με την **επιθυμητή τιμή** και η **διαφορά** των τιμών αυτών ονομάζεται **σφάλμα (error)**.

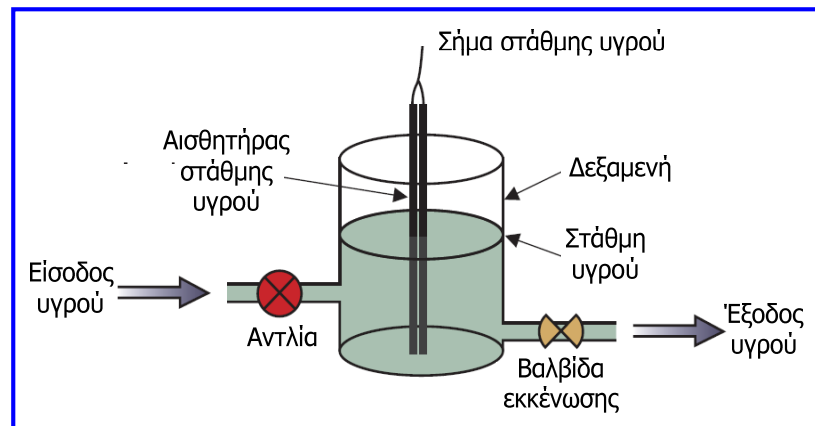


## Συστήματα ελέγχου κλειστού βρόχου

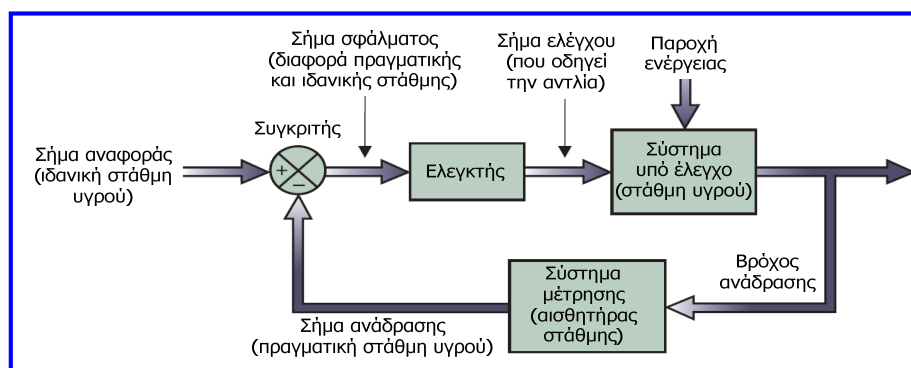
- Η **επιθυμητή τιμή** ονομάζεται **σήμα αναφοράς (reference signal)** ή **σημείο έναρξης**.
- Η τιμή αυτή συγκρίνεται με το σήμα που προκύπτει από το σύστημα μέτρησης, το οποίο ονομάζεται **σήμα ανάδρασης (feedback signal)**.
- Η διαφορά ανάμεσα στο σήμα ανάδρασης και το σήμα αναφοράς αναφέρεται ως **σήμα σφάλματος (error signal)**.
- Το σήμα σφάλματος τροποποιείται (π.χ. ενισχύεται) έτσι ώστε να ρυθμίζεται η απόδοση του συστήματος και το τροποποιημένο σήμα σφάλματος ονομάζεται **σήμα ελέγχου (control signal)**.
- Το σήμα ελέγχου στη συνέχεια ρυθμίζει την έξοδο του συστήματος, έτσι ώστε το σήμα ανάδρασης να πλησιάσει την τιμή του σήματος αναφοράς (επιθυμητή τιμή).
- Τότε το σήμα σφάλματος θα μειωθεί (έως το 0) και έτσι θα επιτευχθεί η επιθυμητή τιμή.

# Συστήματα ελέγχου κλειστού βρόχου

- **Παράδειγμα:** έλεγχος στάθμης τοξικού υγρού σε βιομηχανική δεξαμενή.
- Η δεξαμενή γεμίζεται μέσω **αντλίας** και το υγρό χρησιμοποιείται στην παραγωγική διαδικασία μέσω μιας **βαλβίδας** εκκένωσης.
- Η δεξαμενή δεν πρέπει να υπερχειλίσει ώστε να μη διαρρεύσει τοξικό υγρό και η στάθμη του υγρού δεν θα πρέπει να μειωθεί κάτω από το βέλτιστο επίπεδο (**ιδανική στάθμη**) που απαιτείται για αξιόπιστη παραγωγική διαδικασία.
- Χρησιμοποιείται αισθητήρας στάθμης, ώστε να ανιχνεύεται κάθε στιγμή η στάθμη του υγρού στη δεξαμενή και να παράγεται η αντίστοιχη ηλεκτρική έξοδος.



# Συστήματα ελέγχου κλειστού βρόχου



- Η έξοδος από τον αισθητήρα στάθμης υγρού, δηλ. το σήμα ανάδρασης, θα πρέπει να συγκριθεί με το σήμα που αντιπροσωπεύει την ιδανική στάθμη του υγρού.
- Έτσι παράγεται το σήμα σφάλματος, το οποίο ενισχύεται από τον ελεγκτή και γίνεται το σήμα ελέγχου.
- Το σήμα ελέγχου οδηγεί τον κινητήρα της αντλίας και έτσι καθορίζει το ρυθμό ροής του υγρού από την αντλία προς τη δεξαμενή, που προκαλεί την πλήρωση της.
- Όταν το σήμα σφάλματος μηδενιστεί, η στάθμη φτάσει την ιδανική τιμή της, συνεπώς το σήμα ελέγχου επίσης μηδενίζεται και η αντλία σταματά.
- Τα **συστήματα ελέγχου κλειστού βρόχου** είναι **αυτορυθμιζόμενα** και επομένως **λιγότερο επιρρεπή σε σφάλματα**, απαιτούν **σπανιότερη παρέμβαση** του χειριστή και **υψηλό κόστος**.



# Απόλυτες και αυθαίρετες μετρήσεις

- **Απόλυτη μέτρηση (absolute measurement)**: μέτρηση ενός μεγέθους που δεν χρησιμοποιεί κλίμακα μέτρησης η οποία βασίζεται σε σύγκριση του μεγέθους με ένα αντίστοιχο μέγεθος αναφοράς (**αυθαίρετη κλίμακα**), αλλά κλίμακα μέτρησης η οποία βασίζεται στη μικρότερη φυσική δυνατή τιμή που μπορεί να λάβει το μέγεθος που μετριέται (**απόλυτη κλίμακα**).
- Η κλίμακα K είναι απόλυτη αφού σχετίζει τη θερμοκρασία με το απόλυτο 0, ενώ η κλίμακα C είναι αυθαίρετη αφού σχετίζει τη θερμοκρασία με τη θερμοκρασία πήξης του νερού που αυθαίρετα ορίζεται ως 0 °C.
- Η μέτρηση της πίεσης σε σχέση με την ατμοσφαιρική πίεση δεν είναι απόλυτη, ενώ η μέτρηση της σε σχέση με το απόλυτο κενό είναι απόλυτη.

## Μέση τιμή και τυπική απόκλιση μετρήσεων

- **Μέση τιμή (mean value)**: εάν θεωρήσουμε ότι έχουμε  $n$  μετρήσεις της ίδιας ποσότητας τότε η μέση τιμή των μετρήσεων αποτελεί προσέγγιση της πραγματικής τιμής του μεγέθους. Η μέση τιμή ορίζεται ως εξής:

$$m = \frac{1}{n} \sum_{i=1}^n x_i$$

$n$  : πλήθος των μετρήσεων

$x_i$  : οι επιμέρους μετρήσεις

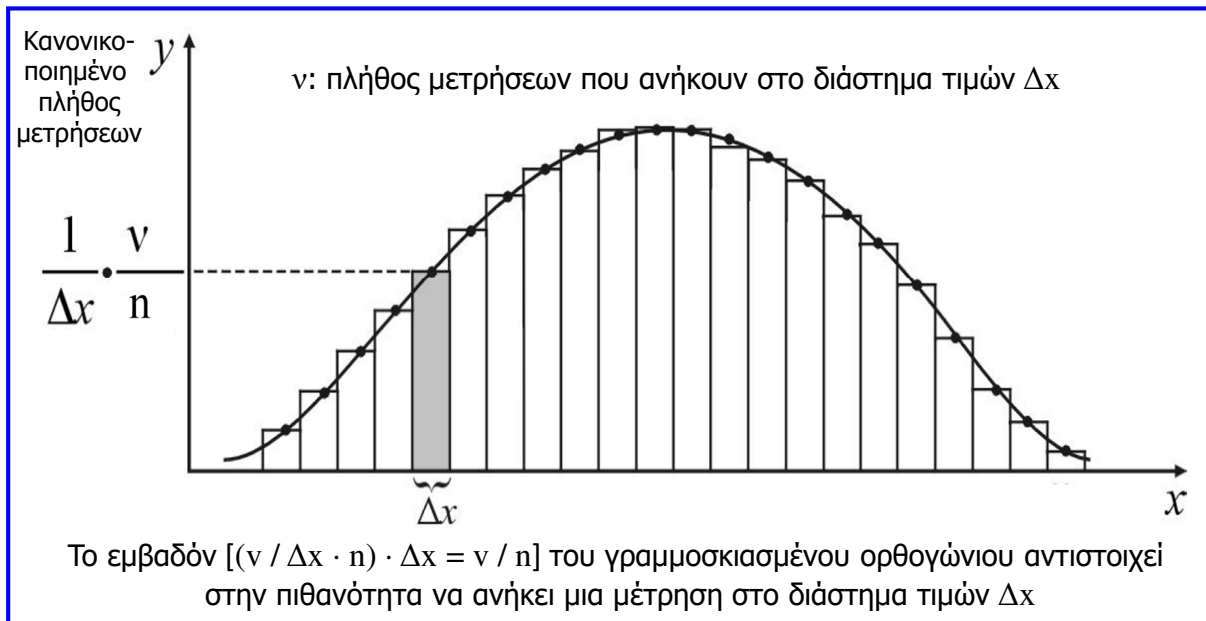
- **Τυπική απόκλιση (standard deviation)**: αποτελεί έκφραση του βαθμού συγκέντρωσης των μετρήσεων γύρω από τη μέση τιμή. Η τυπική απόκλιση ορίζεται ως εξής:

$$\sigma = \sqrt{\frac{1}{n-1} \sum_{i=1}^n (m - x_i)^2}$$

Η τυπική απόκλιση εκφράζεται ως προς το **φαινομενικό σφάλμα των μετρήσεων** (δηλαδή το **σφάλμα ως προς τη μέση τιμή και όχι ως προς την πραγματική τιμή**, η οποία είναι και άγνωστη).

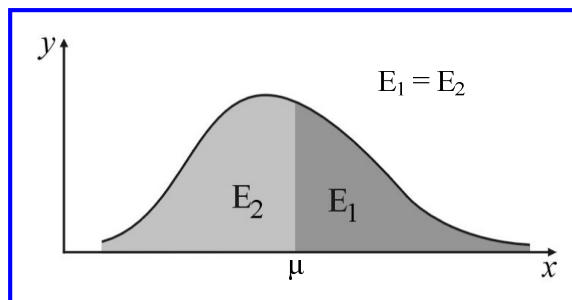
# Κατανομή μετρήσεων

Για  $n$  μετρήσεις  $x_1, x_2, \dots, x_n$  ενός μεγέθους  $x$ , μπορούμε να θεωρήσουμε ότι το  $x$  είναι μια μεταβλητή, που οι τιμές της ακολουθούν μια κατανομή, δηλαδή μια οριακή καμπύλη στην οποία τείνει το ιστόγραμμα των μετρήσεων εάν το πλήθος των μετρήσεων γίνει αρκετά μεγάλο.

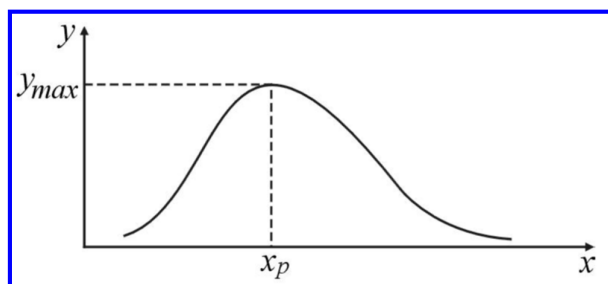


# Κατανομή μετρήσεων

- **Κεντρική τιμή ή διάμεσος (median value)** είναι αυτή που χωρίζει την επιφάνεια που χωρίζει η καμπύλη κατανομής σε δύο ίσα εμβαδά.



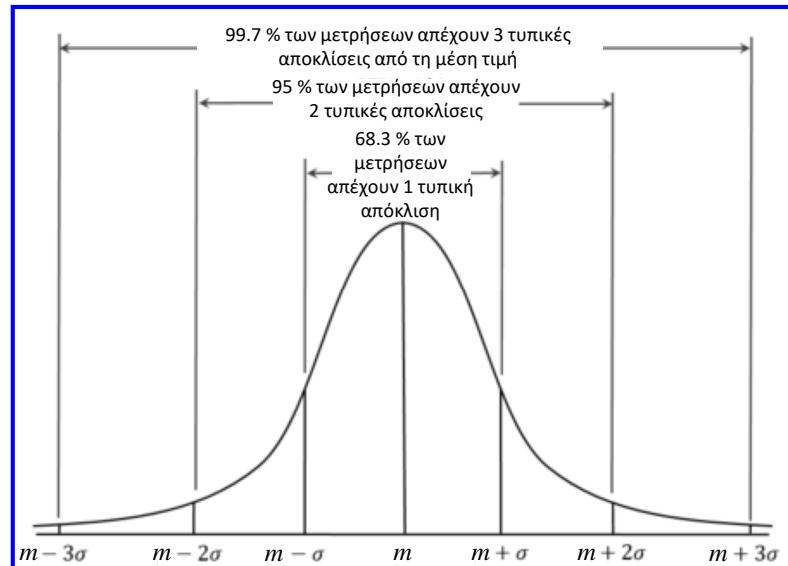
- **Πιθανότερη τιμή** για το μετρούμενο μέγεθος είναι αυτή που αντιστοιχεί στην μέγιστη τιμή της καμπύλης κατανομής.



# Κατανομή μετρήσεων

- **Κανονική κατανομή** είναι αυτή που περιγράφει αμιγώς τυχαία και ανεξάρτητα γεγονότα και αποτελεί καμπύλη συμμετρικής μορφής με βασικό χαρακτηριστικό ότι η **μέση τιμή ταυτίζεται με την πιθανότερη τιμή και την κεντρική τιμή**.
- Επειδή η κανονική κατανομή περιγράφει αμιγώς τυχαία και ανεξάρτητα γεγονότα, βρίσκει εφαρμογή σε πολλά πεδία της επιστήμης και της τεχνολογίας.

Διάστημα μέτρησης	Πιθανότητα εμφάνισης
$m \pm 0.675\sigma$	50%
$m \pm \sigma$	68.3%
$m \pm 2\sigma$	95%
$m \pm 3\sigma$	99.7



## Χαρακτηριστικά αισθητήρων: Εύρος λειτουργίας

- **Εύρος λειτουργίας ή περιοχή τιμών εισόδου (full-scale input, FSI)**: όρια στα οποία ένας αισθητήρας λειτουργεί αξιόπιστα (μέγιστη και ελάχιστη τιμή της μετρούμενης παραμέτρου που μπορεί να μετρήσει).
- Εκφράζεται συνήθως ως τη διαφορά της μέγιστης και της ελάχιστης τιμής της μετρούμενης ποσότητας που ο αισθητήρας μπορεί να ανιχνεύσει:  $r_i = X_{\max} - X_{\min}$ .
- Αντίστοιχα, το **εύρος λειτουργίας ή περιοχή τιμών εξόδου (full-scale output, FSO)** αφορά τη μέγιστη μεταβολή της εξόδου ενός αισθητήρα:  $r_o = Y_{\max} - Y_{\min}$ .
- Επιπλέον στις προδιαγραφές των αισθητήρων, ως εύρος λειτουργίας συχνά αναφέρεται το θερμοκρασιακό εύρος, το εύρος τιμών πίεσης ή το εύρος τιμών υγρασίας, εννοώντας την περιοχή τιμών θερμοκρασίας, πίεσης ή υγρασίας αντίστοιχα, στην οποία είναι δυνατή η χρήση του αισθητήρα.

# Ακρίβεια

- **Ακρίβεια (accuracy):** είναι ο βαθμός εγγύτητας της τιμής που μετράει ο αισθητήρας προς την πραγματική τιμή.
- Στους αισθητήρες η ακρίβεια αφορά την εγγύτητα της τιμής εξόδου του αισθητήρα προς τη μετρούμενη τιμή και εκφράζεται ως καθαρός αριθμός μικρότερος ή ίσος το 1 (**σχετική ακρίβεια**) ή ως ποσοστό (**εκατοστιαία ακρίβεια**).

$$A_{\text{σχετ.}} = 1 - \left| \frac{r - x}{r} \right|$$

$$A(\%) = \left( 1 - \left| \frac{r - x}{r} \right| \right) \cdot 100$$

$r$ : μετρούμενη τιμή (πραγματική)

$x$ : τιμή εξόδου αισθητήρα  
(αποτέλεσμα μέτρησης)

**Παράδειγμα:** σε θερμόμετρο ακρίβειας 0.98 ή 98% εάν η μέτρηση είναι 20.5 °C, τότε η πραγματική θερμοκρασία βρίσκεται μεταξύ των τιμών 20.1 και 20.9 °C.

# Σφάλμα

- **Σφάλμα (error):** ενός αισθητήρα ή συστήματος μέτρησης είναι η διαφορά ανάμεσα στη έξοδο του αισθητήρα ή του συστήματος και την μετρούμενη (πραγματική τιμή) και εκφράζεται ως προς τις μονάδες της μετρούμενης ποσότητας (**απόλυτο σφάλμα**) και ως **σχετικό** (καθαρός αριθμός) ή **εκατοστιαίο σφάλμα** (ποσοστό).

$$e_{\text{απ.}} = |r - x|$$

$$e_{\text{σχετ.}} = \frac{|r - x|}{r}$$

$$e(\%) = \frac{|r - x|}{r} \cdot 100$$

$r$ : μετρούμενη τιμή (πραγματική)

$x$ : τιμή εξόδου αισθητήρα  
(αποτέλεσμα μέτρησης)

**Παράδειγμα:** σε θερμόμετρο με απόλυτο σφάλμα μετρήσεων  $\pm 0.4$  °C, εάν η μέτρηση είναι 20.5 °C, τότε η πραγματική θερμοκρασία βρίσκεται μεταξύ των τιμών 20.1 και 20.9 °C. Ομοίως, εάν το εκατοστιαίο σφάλμα των μετρήσεων είναι 2%.

- Υπάρχουν δύο βασικές κατηγορίες σφαλμάτων: τα **συστηματικά σφάλματα**, και τα **τυχαία ή στατιστικά σφάλματα**.
- **Συστηματικά σφάλματα**, είναι τα σφάλματα τα οποία επηρεάζουν συστηματικά και με τον ίδιο τρόπο όλες τις μετρήσεις. Τέτοια είναι τα σφάλματα που οφείλονται στη λάθος βαθμονόμηση ή σε περιβαλλοντικούς παράγοντες.

## Σφάλμα

- Για παράδειγμα η χρήση ενός θερμομέτρου του οποίου η κλίμακα βαθμονόμησης έχει μετατοπιστεί, θα έχει ως αποτέλεσμα το μηδέν της κλίμακας να μην αντιστοιχεί σε  $0\text{ }^{\circ}\text{C}$ , και επομένως όλες οι μετρήσεις θα είναι μετατοπισμένες από την πραγματική θερμοκρασία κατά αυτή τη διαφορά.
- Τα συστηματικά σφάλματα τις περισσότερες φορές μπορούν να αναγνωρισθούν και να διορθωθούν κατά την ανάλυση των μετρήσεων.
- Για παράδειγμα στην περίπτωση του θερμομέτρου, μετρώντας τη θερμοκρασία πάγου που λιώνει ή αποσταγμένου νερού που βράζει για τα οποία γνωρίζουμε την πραγματική τους θερμοκρασία, μπορούμε να εκτιμήσουμε αποκλίσεις της κλίμακας και να τις προσθέσουμε αλγεβρικά σε όλες τις μετρήσεις.
- Τα **τυχαία σφάλματα** επηρεάζουν όλες τις μετρήσεις αλλά με τυχαίο τρόπο και επομένως δεν μπορούν να αφαιρεθούν κατά την επεξεργασία τους.
- Τα τυχαία σφάλματα οφείλονται σε ατέλειες της πειραματικής διάταξης και στην πεπερασμένη ακρίβεια των μετρητικών οργάνων σε συνδυασμό με την επίδραση των αισθήσεων μας. Επίσης, τυχαίες και μη ελεγχόμενες μεταβολές των περιβαλλοντικών συνθηκών μπορεί να επηρεάσουν τις μετρήσεις μας κατά μη επαναλήψιμο τρόπο.
- Το μέγιστο ποσοστό σφάλματος που μπορεί να υπάρξει κατά τη διάρκεια λειτουργίας ενός αισθητήρα αναφέρεται ως **ανοχή (tolerance)**.

## Σφάλμα

- **Μέγιστο δυνατό σφάλμα:** συχνά μας ενδιαφέρει να γνωρίζουμε πιο είναι το μεγαλύτερο δυνατό σφάλμα που μπορεί να εισέρχεται σε μια παράμετρο που παράγεται (υπολογίζεται) από μετρήσεις άλλων παραμέτρων.
- Έστω ότι επιθυμούμε να προσδιορίσουμε το **μέγιστο δυνατό σφάλμα του αθροίσματος δύο μετρήσεων** ( $a \pm \delta a$ ) και ( $\beta \pm \delta \beta$ ).
- Οι μέγιστες τιμές που μπορούν να λάβουν οι ποσότητες  $a$  και  $\beta$  είναι  $(a + \delta a)$  και  $(\beta + \delta \beta)$ , επομένως η μεγαλύτερη τιμή που μπορεί να λάβει το άθροισμά τους είναι:  $(a + \beta + \delta a + \delta \beta)$ .
- Αντίστοιχα, η μικρότερη τιμή που μπορεί να λάβει το άθροισμά τους είναι:  $(a + \beta - \delta a - \delta \beta) = (a + \beta) - (\delta a + \delta \beta)$ .
- Επομένως το άθροισμα  $(a + \beta)$  κυμαίνεται μεταξύ  $(a + \beta) - (\delta a + \delta \beta)$  και  $(a + \beta) + (\delta a + \delta \beta)$  και το **μέγιστο δυνατό απόλυτο σφάλμα του αθροίσματος**  $(a + \beta)$  είναι το **άθροισμα των επιμέρους μέγιστων απόλυτων σφαλμάτων**  $(\delta a + \delta \beta)$ .
- Με τον ίδιο τρόπο, μπορούμε να καταλήξουμε στο ότι το **μέγιστο δυνατό απόλυτο σφάλμα** στην περίπτωση της **αφαίρεσης δύο μετρήσεων** ισούται επίσης με το **άθροισμα των επιμέρους μέγιστων απόλυτων σφαλμάτων**.

# Σφάλμα

- Στην περίπτωση **πολλαπλασιασμού μετρήσεων** οι τιμές του γινομένου κυμαίνονται ως εξής:

$$(a \pm \delta a)(\beta \pm \delta \beta) = a\beta \left(1 \pm \frac{\delta a}{a}\right) \left(1 \pm \frac{\delta \beta}{\beta}\right) = a\beta \left[1 \pm \left(\frac{\delta a}{a} + \frac{\delta \beta}{\beta}\right) \pm \left(\frac{\delta a}{a}\right)\left(\frac{\delta \beta}{\beta}\right)\right]$$

$$\approx a\beta \left[1 \pm \left(\frac{\delta a}{a} + \frac{\delta \beta}{\beta}\right)\right]$$

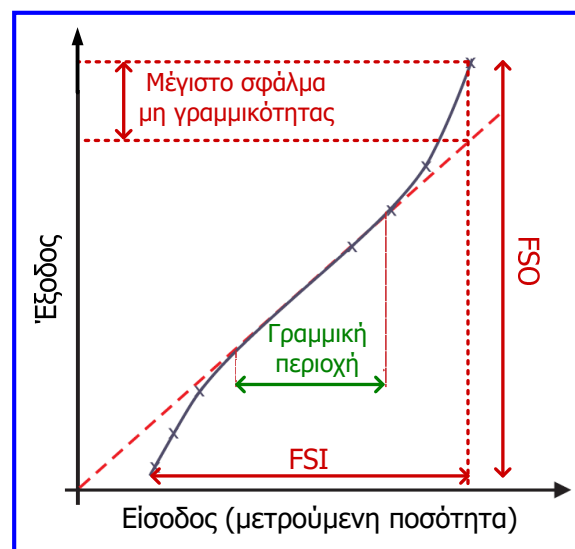
Ο τελευταίος όρος στις αγκύλες κατά προσέγγιση παραλείπεται, διότι είναι πολύ μικρότερος από τους υπόλοιπους.

- Παρόμοια προσεγγιστική σχέση αποδεικνύεται ότι ισχύει και για την **διαίρεση μετρήσεων**:

$$\frac{a \pm \delta a}{\beta \pm \delta \beta} \approx \frac{a}{\beta} \cdot \left[1 \pm \left(\frac{\delta a}{a} + \frac{\delta \beta}{\beta}\right)\right]$$

# Γραμμικότητα

- **Γραμμικότητα (linearity)**: βαθμός κατά τον οποίο οι μεταβολές της μετρούμενης παραμέτρου (είσοδος αισθητήρα) προκαλούν μεταβολές της εξόδου του αισθητήρα με ανάλογο τρόπο, ιδιότητα με βάση την οποία η γραφική παράσταση της εξόδου ως προς την είσοδο του αισθητήρα να είναι μία ευθεία γραμμή.
- Ένας αισθητήρας μπορεί να είναι γραμμικός σε μία περιοχή τιμών εισόδου και τότε η **γραμμικότητά** του **εκφράζεται ως ποσοστό της περιοχής τιμών εξόδου του**.
- Η ιδιότητα αυτή είναι σημαντική για έναν αισθητήρα, αφού στην περίπτωση κατά την οποία υφίσταται γραμμικότητα σε όλο το εύρος (περιοχή τιμών) εισόδου του αισθητήρα, για τη **βαθμονόμησή** του αρκούν οι τιμές της εξόδου δύο επιβεβαιωμένες τιμές εισόδου.
- Συνήθως, η σχέση μεταξύ της εισόδου και της εξόδου είναι **μη γραμμική**.
- Για **μία τιμή εισόδου**, η διαφορά μεταξύ της τιμής εξόδου του αισθητήρα και της τιμής εξόδου που προκύπτει από την ιδανική (γραμμική) χαρακτηριστική του αισθητήρα, είναι το **σφάλμα μη γραμμικότητας**, που εκφράζεται στη μονάδα μέτρησης εξόδου ή ως **ποσοστό της περιοχής τιμών εξόδου (FSO)**.



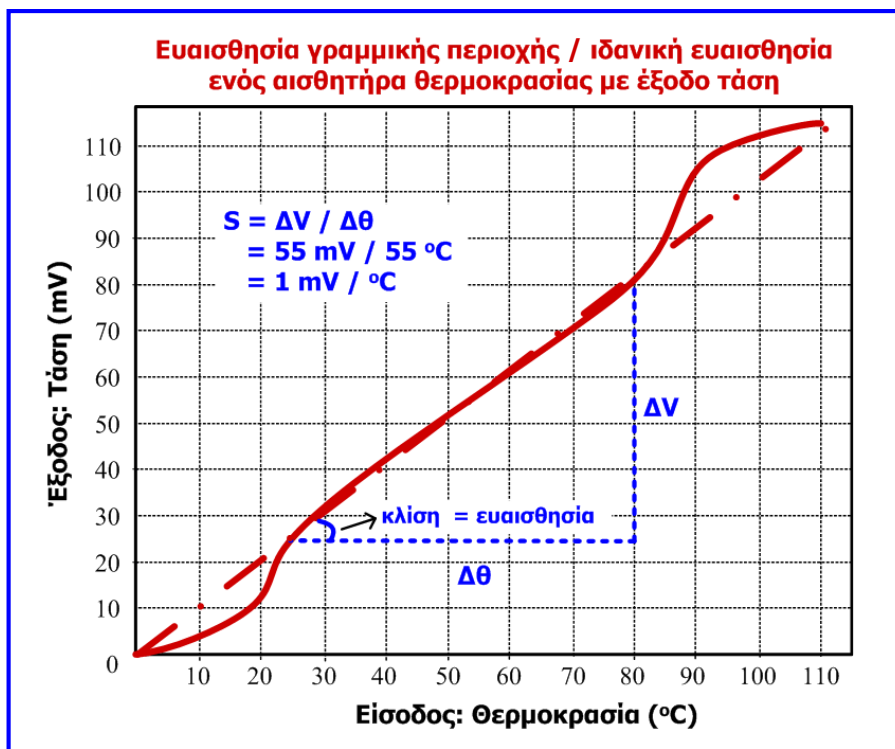
# Ευαισθησία

- **Ευαισθησία (sensitivity):** είναι η σχέση της μεταβολής εξόδου ενός αισθητήρα με τη μεταβολή της εισόδου του και εκφράζεται από το λόγο της μεταβολής της εξόδου προς την αντίστοιχη αλλαγή της εισόδου. Όσο πιο υψηλή τιμή λαμβάνει η έξοδος ενός αισθητήρα για κάθε μονάδα της μετρούμενου παραμέτρου (είσοδος αισθητήρα) τόσο μεγαλύτερη είναι η ευαισθησία του αισθητήρα.

$$\text{Ευαισθησία (S)} = \frac{[\text{Μέγιστη τιμή εξόδου}] - [\text{Ελάχιστη τιμή εξόδου}]}{[\text{Μέγιστη τιμή εισόδου}] - [\text{Ελάχιστη τιμή εισόδου}]}$$

- Οι **μονάδες μέτρησης της ευαισθησίας** διαφέρουν ανάλογα με τη φύση του αισθητήρα και τη μετρούμενη ποσότητα (π.χ. Volt/mm σε αισθητήρα που μετρά μικρή μετατόπιση ενός αντικειμένου και παρέχει ως έξοδο τάση).
- Εάν η σχέση ανάμεσα στη μετρούμενη ποσότητα (είσοδο) και την έξοδο είναι **γραμμική**, η ευαισθησία είναι μία για όλο το εύρος λειτουργίας, εάν όχι τότε η ευαισθησία διαφέρει από περιοχή σε περιοχή, κάτι που είναι σύνηθες στα συστήματα μέτρησης.
- Όταν η καμπύλη της εξόδου του αισθητήρα ως προς την είσοδο, προσεγγίζεται με γραμμική συνάρτηση για όλο το εύρος τιμών εισόδου και εξόδου, τότε η ευαισθησία που υπολογίζεται αποτελεί την **ιδανική ευαισθησία (virtual sensitivity)** του αισθητήρα.

# Ευαισθησία



# Διακριτική ικανότητα

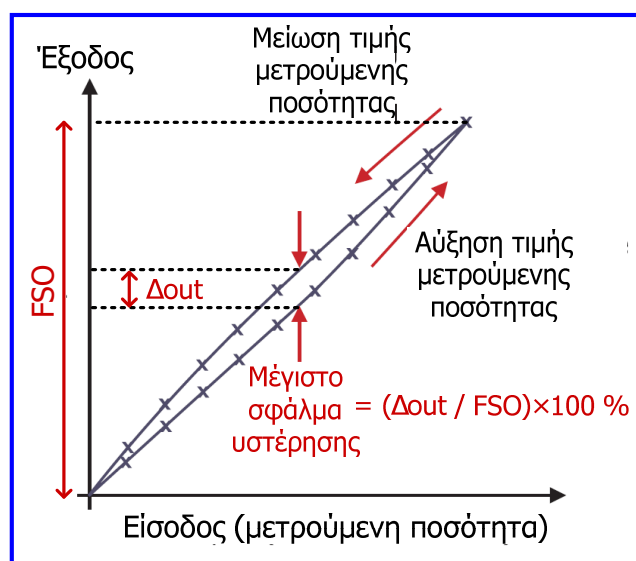
- **Διακριτική ικανότητα (resolution)**: αναφέρεται στη μικρότερη αλλαγή εισόδου ( $\Delta x$ ) που μπορεί να ανιχνεύσει (μετρήσει) ένας αισθητήρας.
- Όσο μεγαλύτερη είναι η διακριτική ικανότητα, τόσο μικρότερο είναι το βήμα που μπορεί να μετρηθεί.
- Εκφράζεται με τη μικρότερη αλλαγή εισόδου ( $\Delta x$ ) που μπορεί να μετρηθεί (και αναφέρεται ως **βήμα διακριτότητας**) ή ως το ποσοστό του λόγου του βήματος διακριτότητας προς την περιοχή τιμών εισόδου του αισθητήρα (FSI):

$$\text{Διακριτική ικανότητα} = \frac{\Delta x}{r_i} \cdot 100 (\%)$$

- Η διακριτική ικανότητα, όπως και αρκετά από τα χαρακτηριστικά των αισθητήρων, αποτελεί γενικότερο χαρακτηριστικό των οργάνων / συστημάτων μέτρησης.
- **Παράδειγμα**: η διακριτική ικανότητα ενός ψηφιακού βολτομέτρου με ενδείκτη (display) 3 ψηφίων και μέγιστη ένδειξη 99.9 V είναι 0.1 V (βήμα διακριτότητας) ή  $(0.1 / 99.9) \cdot 100 = 0.1 \%$ .
- Αυτό γίνεται προφανές, αφού για παράδειγμα το όργανο μπορεί να διακρίνει και να μας δείξει τις τιμές τάσης 12.4 V και 12.5 V, αλλά δε έχει τη δυνατότητα να διακρίνει τιμές μεταξύ αυτών.

# Υστέρηση

- Η **υστέρηση (hysteresis)** είναι χαρακτηριστικό ενός αισθητήρα που προκαλεί διαφορές στην έξοδο του, όταν η κατεύθυνση μεταβολής της εισόδου του αντιστραφεί (από αυξανόμενη γίνει μειούμενη ή αντιστρόφως).
- Υστέρηση εμφανίζεται συνήθως σε αισθητήρες με κινητά μέρη που επηρεάζονται από τριβή, μηχανική τάση ή μαγνητικά φαινόμενα.
- Η απόκλιση των λαμβανομένων μετρήσεων (τιμών εξόδου) για την ίδια τιμή εισόδου, αλλά για διαφορετική κατεύθυνση μεταβολής της, αναφέρεται ως **σφάλμα υστέρησης** και για κάθε τιμή εισόδου εκφράζεται ως η **διαφορά των τιμών εξόδου** ή ως **ποσοστό της περιοχής τιμών εξόδου (FSO)** του αισθητήρα:



$$\text{Σφάλμα υστέρησης} = \frac{\text{Διαφορά τιμών εξόδου για την ίδια είσοδο}}{\text{FSO}} \cdot 100 (\%)$$



# Επαναληψιμότητα

- Προηγούμενες μεταβολές της εισόδου ενός αισθητήρα μπορεί να επηρεάζουν την τιμή της μέτρησης με αποτέλεσμα να είναι πιθανή η εμφάνιση αποκλίσεων μεταξύ επαναλαμβανόμενων μετρήσεων της ίδιας τιμής της εισόδου του αισθητήρα.
- **Επαναληψιμότητα (repeatability)**: βαθμός κατά τον οποίο ο αισθητήρας παράγει το ίδιο αποτέλεσμα όταν σε διαφορετικές χρονικές στιγμές τροφοδοτείται με την ίδια είσοδο (εκφράζεται σε απόλυτο νούμερο ή ως ποσοστό). Αναφέρεται και ως **ευστοχία (precision)**.
- Δεν πρέπει να συγχέεται με την ακρίβεια, αφού ένας αισθητήρας μπορεί να δίνει παρόμοια έξοδο πολλές φορές για συγκεκριμένη είσοδο, αλλά εάν υπάρχει σημαντικό σφάλμα, η έξοδος δεν είναι ακριβής.



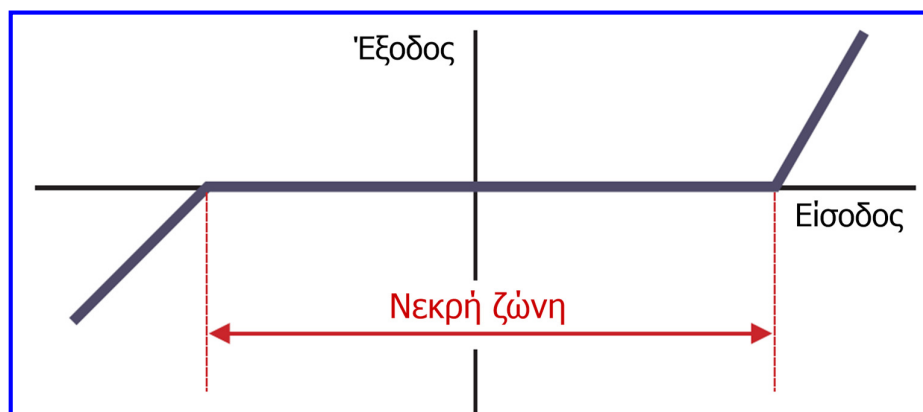
$$P = 1 - |(x-m)/m| \quad (\text{ή } \%)$$

$x$ : έξοδος (αποτέλεσμα μέτρησης)

$m$ : μέση τιμή σειράς εξόδων (μετρήσεων) για την ίδια είσοδο

# Νεκρή ζώνη

- **Νεκρή ζώνη (dead-zone, dead-band)**: μέγιστη αλλαγή της μετρούμενης παραμέτρου (εισόδου του αισθητήρα) που δεν προκαλεί αλλαγή στην έξοδο του αισθητήρα.
- Η εν λόγω μέγιστη αλλαγή της εισόδου του αισθητήρα πέρα από την οποία γίνεται αντιληπτή η μεταβολή της εισόδου, αναφέρεται και ως **κατώφλι**.
- Η νεκρή ζώνη είναι συχνά αποτέλεσμα της μηχανικής δομής ενός αισθητήρα όταν σε αυτή υπεισέρχεται τριβή μεταξύ των μηχανικών μερών.

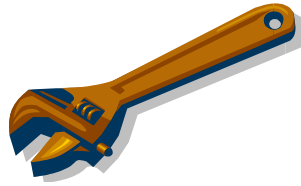


# Άλλα χαρακτηριστικά των αισθητήρων

- **Απόκριση (response):** χρόνος που απαιτείται για να λάβει η έξοδος ενός αισθητήρα την τελική της τιμή, για μία δεδομένη είσοδο. Εκφράζεται σε μονάδες χρόνου ή σε ποσοστό της τελικής τιμής εξόδου (π.χ. απόκριση 95% = 3 sec, δηλ. 3 sec για να φτάσει η έξοδος στο 95% της τελικής τιμής της).
- **Ολίσθηση (drift):** φυσική τάση ενός αισθητήρα ή συστήματος να μεταβάλλει τα χαρακτηριστικά του με το χρόνο λόγω γήρανσης υλικών και λόγω περιβαλλοντικών μεταβολών (π.χ. μεταβολή θερμοκρασίας), που συχνά οδηγεί σε εμφάνιση μεταβολής στην έξοδο του αισθητήρα, ενώ η είσοδος του παραμένει αμετάβλητη.
- **Καθυστέρηση (lag):** καθυστέρηση αλλαγής της τιμής εξόδου ενός αισθητήρα ως προς την αλλαγή της εισόδου του (σε sec ή κλάσματα sec).
- **Χρόνος λειτουργίας (operating life):** χρονικό διάστημα κατά το οποίο αναμένεται να λειτουργεί ο αισθητήρας στα πλαίσια των προδιαγραφών του. Εκφράζεται σε μονάδες χρόνου ή πλήθος κύκλων λειτουργίας.
- **Αξιοπιστία (reliability):** ικανότητα του αισθητήρα να λειτουργήσει στα πλαίσια των προδιαγραφών του, κάτω από συγκεκριμένες συνθήκες και για μία δεδομένη περίοδο ή πλήθος κύκλων λειτουργίας. Συγγενές χαρακτηριστικό με το χρόνο λειτουργίας.
- **Ευστάθεια (stability):** μέτρο μεταβολής της εξόδου μίας συσκευής, όταν η είσοδος και οι συνθήκες μέτρησης παραμένουν σταθερές, κατά τη διάρκεια μεγάλης χρονικής περιόδου.

## Συμπεράσματα

- Στην ενότητα αυτή, διενεργήθηκε μία εισαγωγή στους αισθητήρες και στα συστήματα μέτρησης και ελέγχου, καθώς και στη βασική ορολογία και τα χαρακτηριστικά αυτών.
- Οι αισθητήρες είναι συσκευές σχεδιασμένες να μετρούν διάφορες φυσικές παραμέτρους, ανιχνεύουν ένα σήμα ή μία διέγερση και παράγουν από αυτό μία μετρήσιμη έξοδο.
- Υπάρχουν δύο πεδία στα οποία χρησιμοποιούνται οι αισθητήρες και η χρήση της τεχνολογίας αισθητήρων στα πεδία αυτά διαφέρει ως προς τον τρόπο αξιοποίησης της πληροφορίας που λαμβάνεται από τους αισθητήρες:
  - ✓ συλλογή πληροφορίας (συστήματα μέτρησης) και
  - ✓ έλεγχος συστημάτων.
- Για την επιλογή ενός αισθητήρα ή γενικότερα ενός συστήματος μέτρησης ή ελέγχου είναι απαραίτητο να διερευνηθούν τα χαρακτηριστικά τους, όπως: ακρίβεια, αξιοπιστία, χρόνος απόκρισης, καθυστέρηση, χρόνος λειτουργίας, επαναληψιμότητα, εύρος λειτουργίας, ευαισθησία, κόστος κ.ά.



## Ερωτήσεις και ασκήσεις 1<sup>ης</sup> ενότητας

### Ερώτηση 1<sup>η</sup>

Θεωρείστε το δυναμό ενός ποδηλάτου, το οποίο μετατρέπει μέρος της κινητικής ενέργειας περιστροφής του τροχού σε ηλεκτρική ενέργεια. Δώστε την άποψή σας σχετικά με το αν το δυναμό αποτελεί αισθητήρα.

Ο σκοπός του δυναμό είναι κανονικά να φωτίζει το δρόμο κατά την κίνηση του ποδηλάτου, μετατρέποντας μέρος της κινητικής ενέργειας σε ηλεκτρική, η οποία στη συνέχεια μετατρέπεται από τον λαμπτήρα του ποδηλάτου σε φωτεινή ενέργεια. Από την άποψη αυτή, το δυναμό αποτελεί έναν **μετατροπέα ενέργειας**.

Ωστόσο, εάν το δυναμό χρησιμοποιηθεί σε ένα σύστημα για να μας δείχνει (ανιχνεύει) πότε υπάρχει κίνηση σε ένα μέρος του συστήματος και το ενδεχόμενο αυτό να γίνεται αντιληπτό μέσω του φωτός στο λαμπτήρα, τότε το δυναμό θα μπορούσε να ονομαστεί **αισθητήρας**.

Υπάρχει γενικότερη σύγχυση μεταξύ των εννοιών του **μετατροπέα (transducer)** και του **αισθητήρα (sensor)**. Παρόμοιο παράδειγμα αποτελεί ο λαμπτήρας πυρακτώσεως, ο οποίος είναι μεν μετατροπέας ηλεκτρικής ενέργειας σε φωτεινή, αλλά μπορεί να χρησιμοποιηθεί και σε ένα ηλεκτρικό κύκλωμα ως αισθητήρας για να ανιχνεύει πότε το κύκλωμα διαρρέεται από ρεύμα.

## Ερώτηση 2<sup>η</sup>

Θεωρείστε το σύστημα ελέγχου του δημοτικού φωτισμού που αναφέρθηκε προηγουμένως στην ενότητα και δώστε την άποψή σας σχετικά με το πως μπορεί να βελτιωθεί το σύστημα, παραμένοντας σύστημα ανοικτού βρόχου.

Όπως είδαμε, για την ακριβέστερη λειτουργία του συστήματος ελέγχου δημοτικού φωτισμού ανοικτού βρόχου απαιτείται συχνή επέμβαση από εξωτερικό χειριστή που να ρυθμίζει τον χρονομετρητή ανάλογα με την εποχή (δηλ. να διαφοροποιεί το προκαθορισμένο σήμα).

Στην περίπτωση που ως προκαθορισμένο σήμα λαμβάνεται η έξοδος από έναν αισθητήρα ή σύστημα μέτρησης κατάλληλο να ανιχνεύει εάν επικρατεί σκοτάδι ή φυσικό φως, η αποδοτικότητα του συστήματος θα μπορούσε να βελτιωθεί χωρίς τις συχνές επεμβάσεις εξωτερικού χειριστή.

## Άσκηση 1η

Οι ακόλουθες μετρήσεις ρεύματος σε ένα κύκλωμα ελήφθησαν με κατάλληλη σύνδεση ενός αναλογικού αμπερομέτρου σε αυτό:

21.5 mA, 22.1 mA, 21.3 mA, 21.7 mA, 22.0 mA, 22.2 mA, 21.8 mA,  
21.4 mA, 21.9 mA, 22.1 mA

Να υπολογίσετε τη μέση τιμή των μετρήσεων και την τυπική απόκλιση.

Η μέση τιμή των μετρήσεων αποτελεί προσέγγιση της πραγματικής τιμής του μεγέθους

$$m = \frac{1}{n} \cdot \sum_{i=1}^n x_i \Rightarrow m = \frac{21.5 + 22.1 + 21.3 + 21.7 + 22.0 + 22.2 + 21.8 + 21.4 + 21.9 + 22.1}{10} \text{ mA} = 21.8 \text{ mA}$$

Η τυπική απόκλιση εκφράζει το βαθμό συγκέντρωσης των μετρήσεων γύρω από τη μέση τιμή

$$\sigma = \sqrt{\frac{1}{n-1} \cdot \sum_{i=1}^n (m - x_i)^2} \Rightarrow \sigma = \sqrt{\frac{1}{9} \cdot \sum_{i=1}^{10} (21.8 - x_i)^2} \Rightarrow \sigma = 0.32 \text{ mA}$$

## Άσκηση 2η

Οι μετρήσεις μιας αντίστασης ακολουθούν κανονική κατανομή. Δέκα από αυτές δίνονται στον παρακάτω πίνακα. Να προσεγγίσετε την πραγματική τιμή της αντίστασης με πιθανότητα 99.7 %, με βάση τις 10 μετρήσεις που ακολουθούν:

10.2 Ω, 10.5 Ω, 10.7 Ω, 10.7 Ω, 10.6 Ω, 10.8 Ω, 10.3 Ω, 10.4 Ω, 10.6 Ω, 10.9 Ω

Η μέση τιμή των μετρήσεων της αντίστασης είναι:

$$m = \frac{1}{n} \cdot \sum_{i=1}^n x_i \Rightarrow m = \frac{10.2+10.5+10.7+10.7+10.6+10.8+10.3+10.4+10.6+10.9}{10} \Omega = 10.57 \Omega$$

Η τυπική απόκλιση των μετρήσεων είναι:

$$\sigma = \sqrt{\frac{1}{n-1} \cdot \sum_{i=1}^n (m - x_i)^2} \Rightarrow \sigma = \sqrt{\frac{1}{9} \cdot \sum_{i=1}^{10} (10.57 - x_i)^2} \Rightarrow \sigma = 0.221 \Omega$$

Αφού οι μετρήσεις ακολουθούν κανονική κατανομή η πραγματική τιμή της αντίστασης με πιθανότητα 99.7 % είναι  $m \pm 3 \cdot \sigma$ , δηλαδή  $10.57 \pm 0.663 \Omega$ .

## Άσκηση 3η

Εάν στους ακροδέκτες ενός κυκλώματος η αναμενόμενη τιμή τάσης είναι 30 Volts και η μέτρησή μας με ένα βολτόμετρο (σύστημα μέτρησης) είναι 31.5 Volts, τότε ποια είναι η σχετική και ποια η εκατοστιαία ακρίβεια του συστήματος μέτρησης.

$$A = 1 - |(r-x)/r|$$

$$A (\%) = [1 - |(r-x)/r|] 100 \%$$

r: πραγματική (αναμενόμενη) τιμή

x: αποτέλεσμα μέτρησης

$$A = 1 - |30 - 31.5| / 30 = 0.95$$

$$A (\%) = [1 - |30 - 31.5| / 30] \cdot 100 = 95 \%$$

## Άσκηση 4<sup>η</sup>

Εάν στους ακροδέκτες ενός κυκλώματος η αναμενόμενη τιμή τάσης είναι 30 Volts και η μέτρησή μας με ένα βολτόμετρο (σύστημα μέτρησης) είναι 31.5 Volts, τότε ποιο είναι το απόλυτο και ποιο το εκατοστιαίο σφάλμα του συστήματος μέτρησης.

$$e = |r-x|$$

$$e (\%) = (|r-x|/r) 100 \%$$

r: πραγματική (αναμενόμενη) τιμή

x: αποτέλεσμα μέτρησης

$$e = |30 - 31.5| = 1.5 \text{ Volts}$$

$$e (\%) = [|30 - 31.5| / 30] \cdot 100 = 5 \%$$

## Άσκηση 5<sup>η</sup>

Για τον υπολογισμό της διαφοράς ( $\Delta h$ ) της στάθμης ενός υγρού που είναι αποθηκευμένο σε δύο δεξαμενές, ελήφθησαν με κατάλληλο αισθητήρα στάθμης οι μετρήσεις στάθμης  $h_1 = 1.8$  μέτρα και  $h_2 = 1.2$  μέτρα. Εάν το εκατοστιαίο σφάλμα μέτρησης του αισθητήρα που χρησιμοποιήθηκε είναι  $\pm 2\%$ , να υπολογίσετε το μέγιστο δυνατό απόλυτο σφάλμα και το μέγιστο δυνατό εκατοστιαίο σφάλμα της υπολογιζόμενης διαφοράς στάθμης.

Οι μέγιστες τιμές που μπορούν να λάβουν οι δύο στάθμες είναι  $(h_1 + 0.02 \cdot h_1)$  και  $(h_2 + 0.02 \cdot h_2)$ , ενώ οι ελάχιστες τιμές που μπορούν να λάβουν είναι  $(h_1 - 0.02 \cdot h_1)$  και  $(h_2 - 0.02 \cdot h_2)$ . Έτσι, η μέγιστη και η ελάχιστη τιμή της διαφορά τους ( $\Delta h$ ), μπορούν να γραφτούν ως εξής:

$$\Delta h_{\max} = (h_1 + 0.02 \cdot h_1) - (h_2 - 0.02 \cdot h_2) \Rightarrow \Delta h_{\max} = h_1 + 0.02 \cdot h_1 - h_2 + 0.02 \cdot h_2 \Rightarrow \\ \Rightarrow \Delta h_{\max} = (h_1 - h_2) + 0.02 \cdot h_1 + 0.02 \cdot h_2 \Rightarrow \Delta h_{\max} = \Delta h + (0.02 \cdot h_1 + 0.02 \cdot h_2)$$

$$\Delta h_{\min} = (h_1 - 0.02 \cdot h_1) - (h_2 + 0.02 \cdot h_2) \Rightarrow \Delta h_{\min} = h_1 - 0.02 \cdot h_1 - h_2 - 0.02 \cdot h_2 \Rightarrow \\ \Rightarrow \Delta h_{\min} = (h_1 - h_2) - 0.02 \cdot h_1 - 0.02 \cdot h_2 \Rightarrow \Delta h_{\min} = \Delta h - (0.02 \cdot h_1 + 0.02 \cdot h_2)$$

$$e = 0.02 \cdot h_1 + 0.02 \cdot h_2 \Rightarrow e = (0.02 \cdot 1.8 + 0.02 \cdot 1.2) \text{ m} \Rightarrow e = 0.06 \text{ m} = 60 \text{ mm} \\ e(\%) = (0.06 / 0.6) \cdot 100 = 10 \%$$

## Άσκηση 6η

Η τιμή της τάσης στα άκρα μιας αντίστασης υπολογίστηκε με βάση μέτρηση του ρεύματος που διαρρέει την αντίσταση και μέτρηση της αντίστασης. Εάν από τις μετρήσεις των δύο προαναφερόμενων μεγεθών προκύπτει ότι  $I = (0.25 \pm 0.005) \text{ A}$ ,  $R = (40 \pm 2) \Omega$ , να υπολογίσετε το μέγιστο δυνατό απόλυτο σφάλμα και το μέγιστο δυνατό εκατοστιαίο σφάλμα της υπολογιζόμενης τιμής της τάσης που εφαρμόζεται στα άκρα της αντίστασης. Θεωρήστε ότι η πραγματική τιμή της τάσης είναι 10 V.

Οι μέγιστες τιμές που μπορούν να λάβουν οι δύο μετρούμενες ποσότητες είναι  $(0.25 + 0.005)$  και  $(40 + 2)$ , ενώ οι ελάχιστες τιμές που μπορούν να λάβουν είναι  $(0.25 - 0.005)$  και  $(40 - 2)$ . Έτσι, η μέγιστη και η ελάχιστη τιμή της τάσης που αποτελεί το γινόμενο των δύο μετρούμενων ποσοτήτων ( $V = I \cdot R$ ) είναι:

$$V_{\max} = (0.25 + 0.005) \cdot (40 + 2) \Rightarrow V_{\max} = 10.71 \text{ V}$$

$$V_{\min} = (0.25 - 0.005) \cdot (40 - 2) \Rightarrow V_{\min} = 9.31 \text{ V}$$

Συνεπώς, το μέγιστο δυνατό απόλυτο σφάλμα της υπολογιζόμενης τιμής τάσης είναι:  $e = |10 - 10.71| \text{ V} = 0.71 \text{ V}$ . Το μέγιστο δυνατό εκατοστιαίο σφάλμα είναι:  $e (\%) = (0.71 / 10) \cdot 100 = 7.1 \%$ .

## Άσκηση 6η

Χρησιμοποιώντας την προσεγγιστική σχέση για το γινόμενο μετρήσεων στην οποία προαναφερθήκαμε, δηλαδή τη σχέση:

$$(a \pm \delta a)(\beta \pm \delta \beta) = a\beta \left(1 \pm \frac{\delta a}{a}\right) \left(1 \pm \frac{\delta \beta}{\beta}\right) = a\beta \left[1 \pm \left(\frac{\delta a}{a} + \frac{\delta \beta}{\beta}\right) \pm \left(\frac{\delta a}{a}\right) \left(\frac{\delta \beta}{\beta}\right)\right]$$

$$\approx a\beta \left[1 \pm \left(\frac{\delta a}{a} + \frac{\delta \beta}{\beta}\right)\right] \approx 0$$

προκύπτει ότι:

$$V_{\max} = I \cdot R \cdot \left[1 + \left(\frac{\delta I}{I} + \frac{\delta R}{R}\right)\right] = 0.25 \cdot 40 \cdot \left[1 + \left(\frac{0.005}{0.25} + \frac{2}{40}\right)\right] \Rightarrow \\ \Rightarrow V_{\max} = 10 \cdot [1 + (0.02 + 0.05)] \Rightarrow V_{\max} = 10.7 \text{ V}$$

δηλαδή, ότι το μέγιστο δυνατό απόλυτο σφάλμα είναι:  $e = |10 - 10.7| \text{ V} = 0.7 \text{ V}$ . Η διαφορά 0.01 V που προέκυψε κατά τον υπολογισμό του απόλυτου σφάλματος με την παραπάνω σχέση, οφείλεται στην προσέγγιση που έγινε.

## Άσκηση 7<sup>η</sup>

Για να ελέγξουμε την ποιότητα του επιλογέα θερμοκρασίας ενός οικιακού φούρνου τον θέτουμε στους 100 °C και εκτελούμε μία σειρά μετρήσεων.

Εάν η ακολουθία μετρήσεων είναι:

{99°C , 103°C , 100°C , 97°C , 100°C , 103°C , 98°C , 107°C , 106°C , 98°C},  
να προσδιορίσετε την επαναληψιμότητα (precision) για την τέταρτη μέτρηση.

Ο μέσος όρος της ακολουθίας των μετρήσεων είναι:

$$m = (99+103+100+97+100+103+98+107+106+98) / 10 = 101.1 \text{ } ^\circ\text{C}$$

Επομένως, η επαναληψιμότητα για την τέταρτη μέτρηση είναι:

$$P = 1 - |(x-m)/m|$$

x: μέτρηση

m: μέση τιμή ακολουθίας μετρήσεων για την ίδια είσοδο

$$P = 1 - |97 - 101.1| / 101.1 = 0.96 \text{ ή } 96\%$$

Το αποτέλεσμα που προέκυψε σημαίνει ότι η τέταρτη μέτρηση είναι κοντά στις υπόλοιπες μετρήσεις κατά ποσοστό 96%.

## Άσκηση 8<sup>η</sup>

Ένα υποθετικό βολτόμετρο έχει δυνατότητα μέτρησης συνεχούς τάσης έως 6 V και το μήκος κλίμακας στον πίνακα ενδείξεων (οθόνη) του είναι 12 cm. Προσδιορίστε την ευαισθησία του οργάνου αυτού εάν θεωρήσουμε ότι η κίνηση του δείκτη του οργάνου υπακούει σε γραμμικό κανόνα σε όλο το μήκος της κλίμακάς του.

Η **ευαισθησία (sensitivity)** εκφράζει τη σχέση ανάμεσα στην αλλαγή της εξόδου και την αντίστοιχη αλλαγή της εισόδου ενός συστήματος μέτρησης.

$$\text{Ευαισθησία} = \frac{[\text{Μέγιστη τιμή εξόδου}] - [\text{Ελάχιστη τιμή εξόδου}]}{[\text{Μέγιστη τιμή εισόδου}] - [\text{Ελάχιστη τιμή εισόδου}]}$$

Η είσοδος στο βολτόμετρο είναι η συνεχής τάση και η έξοδος η μετατόπιση πάνω στην κλίμακα του πίνακα ενδείξεων, επομένως:

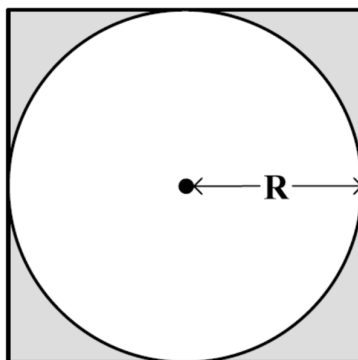
$$\text{Ευαισθησία βολτομέτρου} = 12 \text{ cm} / 6 \text{ V} = 2 \text{ cm} / \text{V}$$

Ο υπολογισμός βασίστηκε στο δεδομένο ότι η σχέση ανάμεσα στη μετρούμενη ποσότητα και την έξοδο είναι γραμμική σε όλο το εύρος λειτουργίας των 6 Volt. Εάν αυτό δε συνέβαινε, τότε η ευαισθησία θα ήταν διαφορετική σε επιμέρους περιοχές λειτουργίας του βολτόμετρου.



## Άσκηση 9η

Ο Κινέζος αστρολόγος του 2ου μ.χ. αιώνα Τσανγκ Χονγκ, κατά τη μελέτη του κύκλου ώστε να μετρήσει τη σταθερά  $\pi$ , υποστήριξε ότι ο λόγος του τετραγώνου της περιμέτρου του κύκλου προς το τετράγωνο της περιμέτρου του τετραγώνου που περιβάλλει τον κύκλο (δηλ. του τετραγώνου που διακρίνεται στο διπλανό σχήμα) ισούται με  $5/8$ . Με δεδομένο ότι η πραγματική τιμή της σταθεράς  $\pi$  είναι 3.14159, ποιο το εκατοστιαίο σφάλμα και ποια η σχετική ακρίβεια της μέτρησης του Κινέζου αστρολόγου;



## Άσκηση 9η

Η περίμετρος του κύκλου ισούται με:  $2 \cdot \pi \cdot R$ .

Η περίμετρος του τετραγώνου που περιβάλλει τον κύκλο ισούται με:  $4 \cdot (2 \cdot R) = 8 \cdot R$ .

Επομένως, η ισότητα που υποστήριξε ο Κινέζος αστρολόγος έχει ως εξής:

$$\frac{(2 \cdot \pi \cdot R)^2}{(8 \cdot R)^2} = \frac{5}{8} \Rightarrow \frac{4 \cdot \pi^2 \cdot R^2}{64 \cdot R^2} = \frac{5}{8} \Rightarrow \frac{\pi^2}{16} = \frac{5}{8} \Rightarrow \pi = \sqrt{\frac{5 \cdot 16}{8}} \Rightarrow \pi = \sqrt{10} \Rightarrow \pi = 3.16228$$

Συνεπώς το εκατοστιαίο σφάλμα της μέτρησης του Τσανγκ Χονγκ είναι:

$$e(\%) = \frac{|r - x|}{r} = \frac{|3.14159 - 3.16228|}{3.14159} \cdot 100 \% \Rightarrow e(\%) = 0.66 \%$$

Η σχετική ακρίβεια της μέτρησης εκφράζεται ως απόλυτος αριθμός και έχει ως εξής:

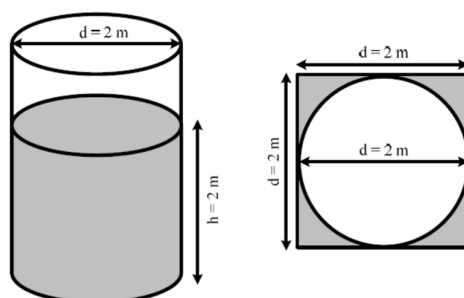
$$A = 1 - \frac{|r - x|}{r} = 1 - \frac{|3.14159 - 3.16228|}{3.14159} \Rightarrow A = 0.9934$$

Σημειώνεται, ότι το σφάλμα της μέτρησης του Τσανγκ Χονγκ είναι μεγάλο και η ακρίβειά της μικρή, εάν σκεφτεί κανείς ότι 350 χρόνια νωρίτερα, ο Αρχιμήδης είχε υπολογίσει τη σταθερά  $\pi$  με σφάλμα μικρότερο από 0.01%, δηλαδή με σχετική ακρίβεια μεγαλύτερη από 0.9999.

## Άσκηση 10η

Ο κ. Βαρέλας διαθέτει δεξαμενή πετρελαίου κυλινδρικού σχήματος και επιθυμεί να μετρήσει την ποσότητα του πετρελαίου (σε λίτρα) που περιέχει, ώστε να διαπιστώσει την εντιμότητα του πρατηριούχου της γειτονιάς του. Ανέθεσε λοιπόν στους δύο γιους του, Ξεφτέρη και Κεφάλα, να μετρήσουν την ποσότητα του πετρελαίου. Ο Ξεφτέρης την υπολόγισε με ακρίβεια, ενώ ο Κεφάλας την υπολόγισε «τετραγωνίζοντας τον κύκλο», θεωρώντας δηλαδή ότι η οροφή και ο πυθμένας δεξαμενής έχουν τετραγωνικό σχήμα με κάθε πλευρά τους ίση με τη διάμετρο της οροφής της δεξαμενής. Να προσδιορίσετε την εκατοστιαία ακρίβεια του υπολογισμού που έκανε ο Κεφάλας, αφού λάβετε υπόψη ότι ο κ. Βαρέλας διέθεσε στους γιους του βαθμονομημένη ράβδο (σε εκατοστά) με την οποία και δύο γιοι μέτρησαν τη διάμετρο της οροφής και τη στάθμη του πετρελαίου και τις βρήκαν δύο μέτρα την καθεμία. Δίνεται ότι:  $\pi = 3.14$ .

## Άσκηση 10η



Ο ορθός υπολογισμός της ποσότητας καυσίμου (που έκανε ο Ξεφτέρης) έχει ως εξής:

$$V = \pi r^2 h \Rightarrow V = \pi \left(\frac{d}{2}\right)^2 h \Rightarrow V = 3.14 \cdot \left(\frac{2\text{m}}{2}\right)^2 \cdot 2\text{m} \Rightarrow V = 6.28 \text{ m}^3 \Rightarrow V = 6280 \text{ λίτρα} .$$

Ο υπολογισμός της ποσότητας καυσίμου που έκανε ο Κεφάλας, θεωρώντας ότι η οροφή και ο πυθμένας της δεξαμενής έχουν τετραγωνικό σχήμα με κάθε πλευρά ίση με τη διάμετρο της οροφής της δεξαμενής, έχει ως εξής:

$$V = d^3 \Rightarrow V = (2\text{m})^3 \Rightarrow V = 8 \text{ m}^3 \Rightarrow V = 8000 \text{ λίτρα} .$$

Επομένως, η εκατοστιαία ακρίβεια του υπολογισμού που έκανε ο Κεφάλας, είναι:

$$A(\%) = \left(1 - \frac{|r - x|}{r}\right) \cdot 100 \Rightarrow A(\%) = \left(1 - \frac{|6280 - 8000|}{6280}\right) \cdot 100 \Rightarrow A(\%) = (1 - 0.274) \cdot 100 \Rightarrow A(\%) = 72.6\% .$$

## Άσκηση 11η

Να προσδιορίσετε την διακριτική ικανότητα (resolution) ενός ψηφιακού βολτομέτρου με ενδείκτη (display) τριών ψηφίων και μέγιστη ένδειξη 99.9 Volts.

Το χαρακτηριστικό της διακριτικής ικανότητας (resolution) αναφέρεται στη μικρότερη αλλαγή εισόδου που μπορεί να ανιχνεύσει (μετρήσει) ένα σύστημα μέτρησης. Όσο μεγαλύτερη είναι η διακριτική ικανότητα, τόσο μικρότερο είναι το βήμα που μπορεί να μετρηθεί. Η διακριτική ικανότητα του ψηφιακού βολτομέτρου είναι 0.1 Volt, αφού για παράδειγμα μπορεί να διακρίνει και να μας δείξει τις τιμές τάσης 12.4 Volts και 12.5 Volts, αλλά δε μπορεί να διακρίνει τις τιμές μεταξύ αυτών.

## Άσκηση 12η

Στα άκρα μιας αντίστασης  $R = 1 \text{ k}\Omega$  συνδέεται μια μπαταρία των 10 V. Εάν η ανοχή στην τιμή της αντίστασης είναι 1 %, να προσδιορίσετε το μέγιστο απόλυτο σφάλμα και το μέγιστο εκατοστιαίο σφάλμα που εισάγεται στον υπολογισμό του ρεύματος που διαρρέει την αντίσταση, λόγω της ανοχής αυτής.

Με βάση τον νόμο του Ohm, το ρεύμα που διαρρέει την αντίσταση  $R$  υπολογίζεται ως εξής:

$$I = \frac{V}{R} \Rightarrow I = \frac{10 \text{ V}}{1 \text{ k}\Omega} \Rightarrow I = 10 \text{ mA} .$$

Για τον υπολογισμό της τιμής του ρεύματος δε ελήφθη υπόψη η ανοχή της αντίστασης, δηλ. η ενδεχόμενη μεταβολή στην τιμή της αντίστασης λόγω της ανοχής του 1%. Αφού η αντίσταση είναι 1 kΩ, η ανοχή στην τιμή της μπορεί να φτάσει έως τα 10 Ω (δηλ. το 1% του 1 kΩ).

Συνεπώς, η τιμή της αντίστασης μπορεί να κυμανθεί από 990 Ω έως 1010 Ω και ως αποτέλεσμα αυτού, το ρεύμα  $I$  μπορεί να κυμανθεί μεταξύ των ακόλουθων τιμών:

$$I = \frac{10 \text{ V}}{990 \Omega} \Rightarrow I = 10.1 \text{ mA} \quad \text{και} \quad I = \frac{10 \text{ V}}{1010 \Omega} \Rightarrow I = 9.9 \text{ mA} .$$

Αυτό σημαίνει ότι το μέγιστο απόλυτο σφάλμα στον υπολογισμό του ρεύματος λόγω της ανοχής στην τιμή της αντίστασης είναι  $e = |r - x| = 0.1 \text{ mA}$ .

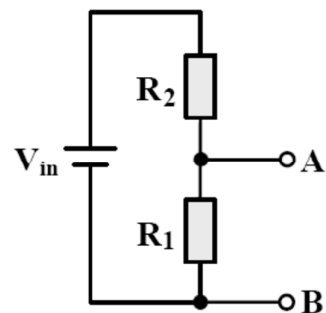
Το μέγιστο εκατοστιαίο σφάλμα στον υπολογισμό του ρεύματος λόγω της ανοχής στην τιμή της αντίστασης, είναι:

$$e(\%) = \left( \frac{|r - x|}{r} \right) \cdot 100 \Rightarrow e(\%) = \left( \frac{e}{r} \right) \cdot 100 \Rightarrow e(\%) = \left( \frac{0.1 \text{ mA}}{10 \text{ mA}} \right) \cdot 100 \Rightarrow e(\%) = 1\% .$$

Σημειώνεται ότι,  $r$  είναι η τιμή του ρεύματος χωρίς να ληφθεί υπόψη η ανοχή στην τιμή της αντίστασης και  $x$  η τιμή του ρεύματος εάν ληφθεί υπόψη η ανοχή στην τιμή της αντίστασης (η οποία εισάγει και το σφάλμα υπολογισμού).

## Άσκηση 13η

Στο κύκλωμα του διπλανού σχήματος, στο οποίο  $V_{in} = 15\text{ V}$ ,  $R_1 = 50\text{ k}\Omega$  και  $R_2 = 100\text{ k}\Omega$ , επιθυμούμε να μετρήσουμε την τάση  $V_{AB}$  με βολτόμετρο του οποίου η εσωτερική αντίσταση είναι  $0.5\text{ M}\Omega$ . Να προσδιορίσετε το απόλυτο και το εκατοστιαίο σφάλμα της μέτρησης που οφείλεται στην εσωτερική αντίσταση του βολτομέτρου.



## Άσκηση 13η

Η ακριβής τιμή της τάσης  $V_{AB}$  έχει ως εξής:

$$V_{AB} = \frac{R_1}{R_1 + R_2} V_{in} \Rightarrow V_{AB} = \frac{50}{50 + 100} \cdot 15\text{ V} \Rightarrow V_{AB} = 5\text{ V}.$$

Μετά τη σύνδεση του βολτομέτρου (όπως φαίνεται στο παρακάτω σχήμα) η τιμή της τάσης που θα μετρηθεί, έχει ως εξής:

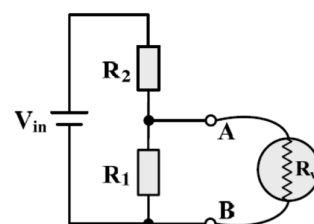
$$V_{AB} = \frac{R_1 // R_v}{(R_1 // R_v) + R_2} V_{in} \Rightarrow V_{AB} = \frac{\frac{R_1 R_v}{R_1 + R_v}}{\left(\frac{R_1 R_v}{R_1 + R_v}\right) + R_2} V_{in} \Rightarrow V_{AB} = \frac{\frac{50 \cdot 500}{50 + 500}}{\left(\frac{50 \cdot 500}{50 + 500}\right) + 100} \cdot 15\text{ V} \Rightarrow V_{AB} = 4.69\text{ V}$$

Το απόλυτο σφάλμα μιας μέτρησης είναι η διαφορά ανάμεσα στη έξοδο του οργάνου μέτρησης και την πραγματική τιμή και εκφράζεται ως προς τις μονάδες της μετρούμενης ποσότητας. Συνεπώς, το απόλυτο σφάλμα που οφείλεται στην εσωτερική αντίσταση του βολτομέτρου, είναι:

$$e = |r - x| \Rightarrow e = |5 - 4.69|\text{ V} \Rightarrow e = 0.31\text{ V}.$$

Το εκατοστιαίο σφάλμα που οφείλεται στην εσωτερική αντίσταση του βολτομέτρου, είναι:

$$e(\%) = \left(\frac{|r - x|}{r}\right) \cdot 100 \Rightarrow e(\%) = \left(\frac{|5 - 4.69|}{5}\right) \cdot 100 \Rightarrow e(\%) = 6.2\%.$$



## Άσκηση 14η

Κατά την διαδικασία βαθμονόμησης ενός αισθητήρα θερμοκρασίας με έξοδο ηλεκτρική τάση, προέκυψε ο ακόλουθος πίνακας μετρήσεων.

Θερμοκρασία (°C)	Τάση εξόδου (mV)
0	1
10	3
20	22
30	32
40	42
50	52
60	62
70	72
80	81
90	110
100	112
110	113

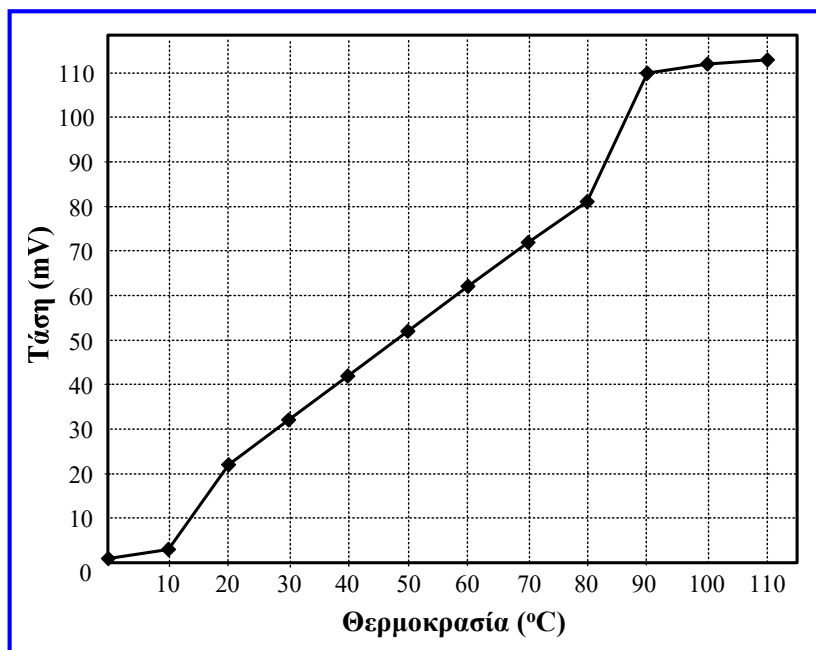
## Άσκηση 14η

Αφού σχεδιάσετε το διάγραμμα των μετρήσεων του παραπάνω πίνακα (καμπύλη ρύθμισης αισθητήρα), να προσδιορίσετε την περιοχή τιμών θερμοκρασίας και τάσης, όπου ο αισθητήρας παρουσιάζει γραμμική συμπεριφορά και με βάση την γραμμική περιοχή που θα προκύψει να υπολογίσετε την ευαισθησία του αισθητήρα μέτρησης, αναφέροντας και τις μονάδες στις οποίες αυτή εκφράζεται.

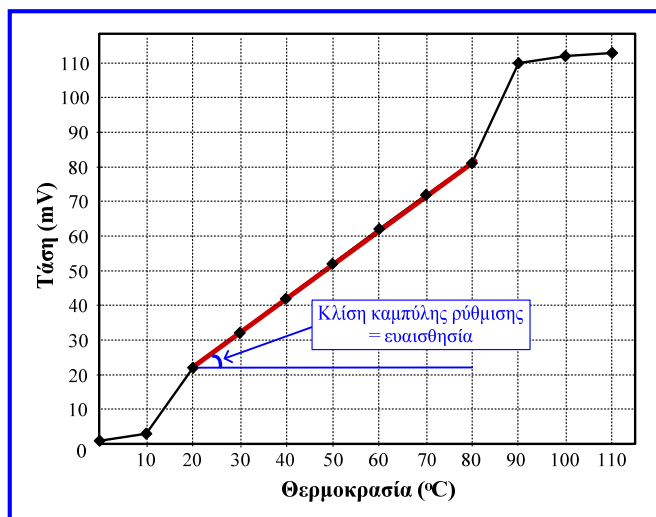
Με βάση τις μετρήσεις του παραπάνω πίνακα, με τις οποίες σχεδιάσατε την καμπύλη ρύθμισης του αισθητήρα, να προσδιορίσετε τη μέγιστη περιοχή (εύρος) τιμών εισόδου (FSI) και εξόδου (FSO) του, καθώς και το μέγιστο σφάλμα μη γραμμικότητας του αισθητήρα εκφρασμένο στη μονάδα μέτρησης της εξόδου του, αλλά και εκφρασμένο ως ποσοστό του FSO.

## Άσκηση 14η

Καμπύλη ρύθμισης αισθητήρα θερμοκρασίας



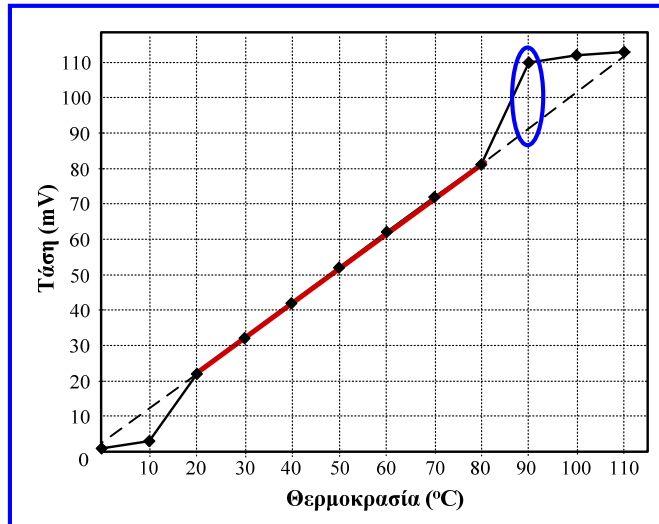
## Άσκηση 14η



Η γραμμική περιοχή του αισθητήρα περιορίζεται στην περιοχή τιμών εισόδου από 20 °C έως 80 °C. Η αντίστοιχη περιοχή τιμών εξόδου είναι από 22 mV έως 81 mV. Η **ευαισθησία του αισθητήρα** μπορεί να υπολογιστεί χρησιμοποιώντας τις **ακραίες τιμές της γραμμικής περιοχής**:

$$\text{Ευαισθησία} = \frac{[\text{Μέγιστη τιμή εξόδου}] - [\text{Ελάχιστη τιμή εξόδου}]}{[\text{Μέγιστη τιμή εισόδου}] - [\text{Ελάχιστη τιμή εισόδου}]} = \frac{(81 - 22) \text{ mV}}{(80 - 20) \text{ } ^\circ\text{C}} = 0.98 \frac{\text{mV}}{\text{ } ^\circ\text{C}}$$

## Άσκηση 14η

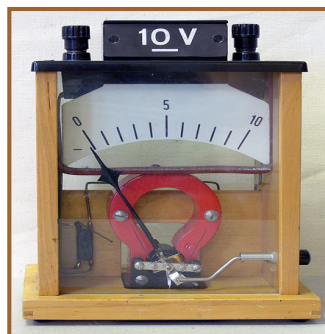


Η περιοχή (εύρος) τιμών εισόδου (FSI) του αισθητήρα είναι από 0 έως 110 °C ή 110 °C.  
Η περιοχή (εύρος) τιμών εξόδου (FSO) του αισθητήρα είναι από 0 έως 113 mV ή 113 mV.

Η μέγιστη απόκλιση της τάσης (έξοδος) από την ιδανική γραμμική καμπύλη ρύθμισης συμβαίνει για θερμοκρασία (είσοδος) 90 °C και είναι 19 mV (μέγιστο σφάλμα μη γραμμικότητας, ΜΣΓ).

Μέγιστο σφάλμα μη γραμμικότητας εκφρασμένο ως ποσοστό του FSO:

$$(\text{ΜΣΓ} / \text{FSO}) \times 100 = (19 \text{ mV} / 113 \text{ mV}) \times 100 = 16.8 \%$$



### 2<sup>η</sup> ενότητα

## ΜΟΝΑΔΕΣ ΑΠΕΙΚΟΝΙΣΗΣ & ΚΑΤΑΓΡΑΦΗΣ ΚΑΙ ΣΥΣΤΗΜΑΤΑ ΣΥΛΛΟΓΗΣ & ΕΠΕΞΕΡΓΑΣΙΑΣ ΔΕΔΟΜΕΝΩΝ ΜΕΤΡΗΣΕΩΝ





## Περιεχόμενα 2<sup>ης</sup> ενότητας

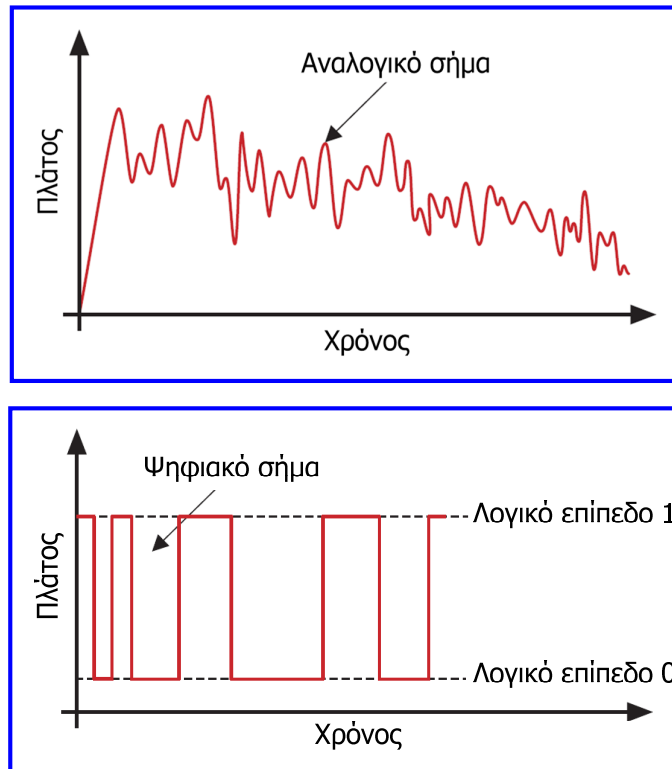
- Το τελικό τμήμα κάθε απλού συστήματος μέτρησης είναι η μονάδα απεικόνισης ή η μονάδα καταγραφής των τιμών που μετρούνται. Το πρώτο μέρος της ενότητας περιγράφει τη λειτουργία **μονάδων** (οργάνων) **απεικόνισης** και **καταγραφής**.
- Λόγω του ότι, στις σύγχρονες εφαρμογές, η απεικόνιση και η καταγραφή δεδομένων μετρήσεων γίνεται με επεξεργαστή ή υπολογιστή, στο δεύτερο μέρος της ενότητας αναλύεται η δομή και η λειτουργία των **συστημάτων συλλογής και επεξεργασίας δεδομένων μετρήσεων** (**data acquisition and processing systems**).
- Εισαγωγή στις μονάδες απεικόνισης και καταγραφής.
- Αναλογικές μονάδες απεικόνισης (μετρητής ή όργανο κινητού πηνίου, μετρητής αντίστασης, μετρητής κινητού σπλισμού, παλμογράφος) και ψηφιακές μονάδες απεικόνισης (με διόδους φωτοεκπομπής, LED, με υγρούς κρυστάλλους, LCD).
- Μονάδες καταγραφής: κινητού πηνίου, σερβομηχανισμού, σχεδιογράφος (plotter) ΧΥ, υπεριώδους φωτός, θερμικές.
- Συστήματα συλλογής και επεξεργασίας δεδομένων μετρήσεων: βασική δομή και αρχιτεκτονικές συστημάτων συλλογής και επεξεργασίας, συστήματα που βασίζονται σε μικροεπεξεργαστή, συστήματα που βασίζονται σε Η/Υ, κάρτες DAQ (data acquisition boards), διεπικοινωνία συστημάτων μέτρησης, συστήματα διαύλου πεδίου (fieldbuses), έξυπνοι αισθητήρες.
- Συμπεράσματα.

## Εισαγωγή στις μονάδες απεικόνισης & καταγραφής

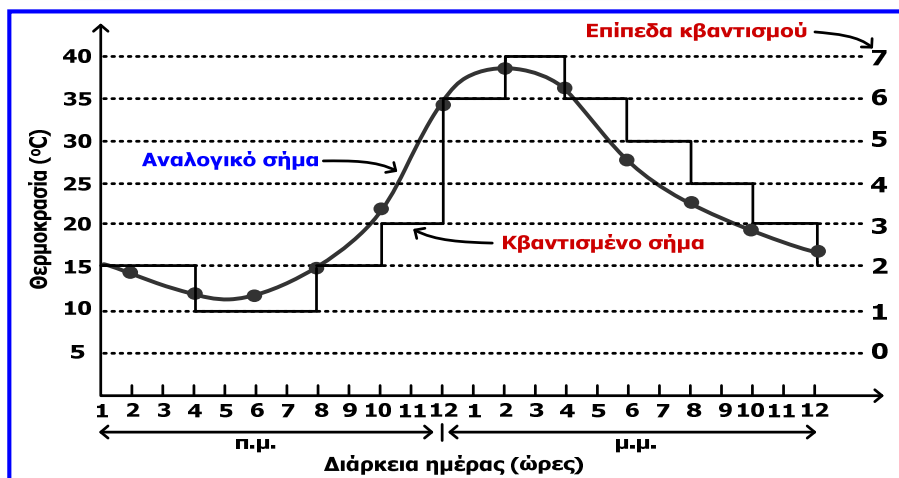
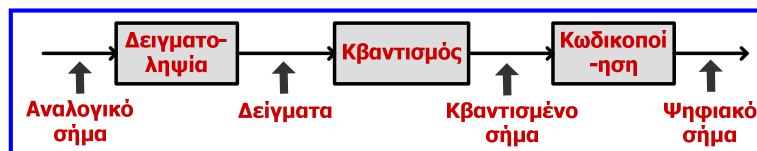
- Στα συστήματα μέτρησης είναι σημαντικό να επιλέξουμε μία μονάδα απεικόνισης ή καταγραφής που να είναι συμβατή με το υπόλοιπο σύστημα, όσον αφορά κυρίως την ακρίβεια των μετρήσεων, ώστε να παρέχουν την ποιοτική έξοδο που επιθυμεί ο χρήστης.
- Το σφάλμα στην τιμή που τελικά παρουσιάζεται ή καταγράφεται ισούται με το γινόμενο των σφαλμάτων στα επιμέρους τμήματα του συστήματος.
- Τα σήματα που χειρίζονται οι μονάδες απεικόνισης και καταγραφής των συστημάτων μέτρησης είναι δύο τύπων: αναλογικά και ψηφιακά.
- **Αναλογικό σήμα** είναι αυτό που μεταβάλλεται χρονικά με τρόπο ανάλογο προς τη μετρούμενη ποσότητα.
- **Ψηφιακό σήμα** είναι η αναπαράσταση ενός αριθμού με μία σειρά διακριτών παλμών.
- Τα ηλεκτρικά **ψηφιακά σήματα** στα **συστήματα μέτρησης** είναι **δυναμικά**, που σημαίνει ότι κάθε παλμός λαμβάνει μία τιμή τάσης μεταξύ δύο διαθέσιμων τιμών (λογικό 0: χαμηλή τιμή ή στάθμη τάσης, λογικό 1: υψηλή τιμή ή στάθμη τάσης).



# Αναλογικό και ψηφιακό σήμα



# Μετατροπή αναλογικού μεγέθους σε ψηφιακό



Τα δείγματα αντιστοιχούν στα επίπεδα 2, 1, 1, 2, 3, 6, 7, 6, 5, 4, 3, 2 και κωδικοποιώντας τα επίπεδα 0, 1, 2, 3, 4, 5, 6 και 7 με τους συνδυασμούς δυαδικών ψηφίων 000, 001, 010, 011, 100, 101, 110, 111, αντίστοιχα, προκύπτει η ψηφιακή παράσταση της θερμοκρασίας:  
010 001 001 010 011 110 111 110 101 100 011 010.

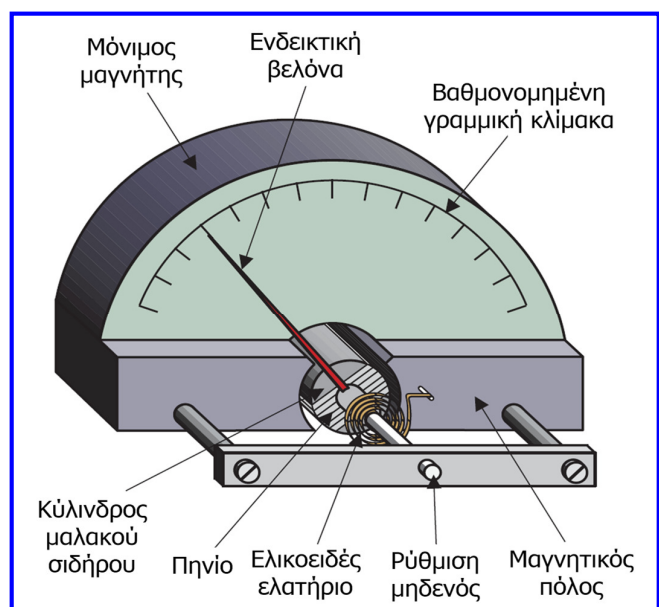
# Αναλογικές και ψηφιακές μονάδες απεικόνισης

- Οι **μονάδες απεικόνισης** (ή **ενδείκτες, displays**) εμφανίζουν μία στιγμιαία ορατή ένδειξη ενός σήματος που προέρχεται από έναν αισθητήρα, χωρίς να την αποθηκεύουν για μετέπειτα χρήση.
- Οι μονάδες αυτές λειτουργούν σε **πραγματικό χρόνο (real time)**, δηλαδή αποκρίνονται με την ελάχιστη δυνατή καθυστέρηση στις διεγέρσεις που τις επηρεάζουν.
- Οι **αναλογικές μονάδες απεικόνισης** (ή **αναλογικοί ενδείκτες**) εμφανίζουν το ρυθμισμένο σήμα που παράγεται από κάποιο αισθητήρα, ως απόκλιση μιας βελόνας ή ως μία κυματομορφή που είναι ανάλογη του μεγέθους της μετρούμενης ποσότητας.
- Βασικές αναλογικές μονάδες απεικόνισης: **μετρητής (όργανο) κινητού πηνίου, μετρητής αντίστασης, μετρητής κινητού οπλισμού, παλμογράφος.**
- Οι **ψηφιακές μονάδες απεικόνισης** (ή **ψηφιακοί ενδείκτες**) εμφανίζουν το ρυθμισμένο σήμα που παράγεται από κάποιο αισθητήρα ως αριθμητική τιμή που είναι επίσης ανάλογη της μετρούμενης ποσότητας.
- Βασικές ψηφιακές μονάδες απεικόνισης: με **διόδους φωτοεκπομπής (LED)**, με **υγρούς κρυστάλλους (LCD)**.

## Μετρητής (όργανο) κινητού πηνίου

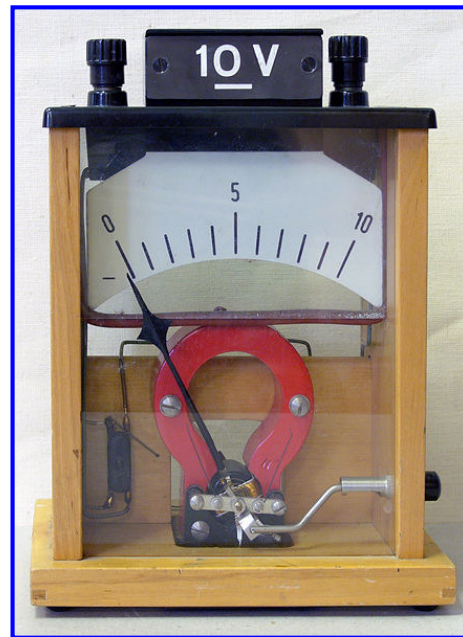
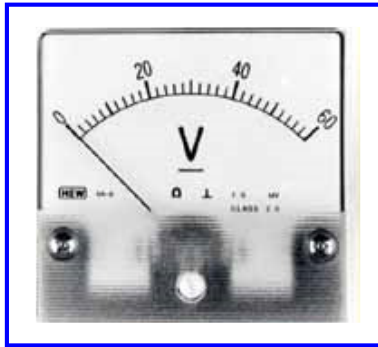
- Μονάδα (όργανο) απεικόνισης (**moving-coil meter**) που αποτελεί τη **βάση** των **αναλογικών αμπερόμετρων, βολτόμετρων** και **πολύμετρων**.

- Όταν το πηνίο διαρρέεται από ρεύμα, δημιουργείται αλληλεπίδραση με τη μαγνητική ροή του μαγνητικού πεδίου των δύο πόλων και το σύστημα πηνίο-κύλινδρος-βελόνα κινείται.
- Η κίνηση της βελόνας είναι ανάλογη του μεγέθους της τάσης ή του ρεύματος που μετρά το όργανο (**γραμμική κλίμακα**).
- Το ελατήριο εμποδίζει τη συνεχή περιστροφή του κυλίνδρου και όταν η ροπή που παράγεται από το ελατήριο γίνει ίση με τη ροπή που παράγεται από το πηνίο, η βελόνα ακινητοποιείται σε μία θέση, η οποία με τη βοήθεια κατάλληλα βαθμονομημένης κλίμακας αντιστοιχεί στο ρεύμα ή την τάση που μετριέται.



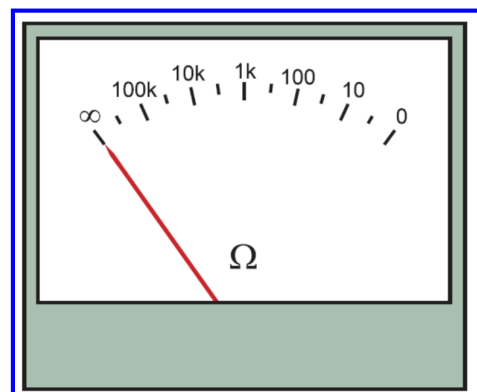
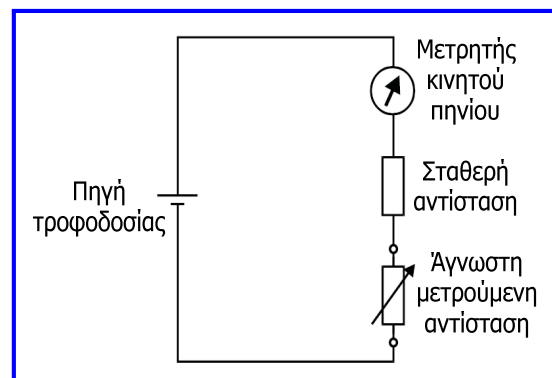
- Για **μέτρηση τάσης** χρησιμοποιείται **πηνίο μεγάλης αντίστασης**, ενώ για **μέτρηση ρεύματος πηνίο μικρής αντίστασης**, για να μην επηρεάζονται τα προς μέτρηση κυκλώματα.

# Μετρητής (όργανο) κινητού πηνίου



# Μετρητής αντίστασης (ωμόμετρο)

- Αποτελείται από ένα **μετρητή κινητού πηνίου**, ο οποίος διαθέτει **ενσωματωμένη τροφοδοσία**.
- Το ρεύμα που διαρρέει το όργανο είναι αντιστρόφως ανάλογο της αντίστασης που μετρείται, οπότε ο μετρητής μπορεί να βαθμονομηθεί σε μονάδες αντίστασης ( $\Omega$ ).
- Η κλίμακα δεν είναι γραμμική και έχει αντίθετη κατεύθυνση από τις κλίμακες ρεύματος και τάσης.
- Η σύνδεση των 2 ακροδεκτών μεταξύ τους προκαλεί την πλήρη απόκλιση της βελόνας (αντίσταση 0).
- Όταν οι 2 ακροδέκτες δε συνδέονται πουθενά, η ένδειξη θα γίνει  $\infty$ .

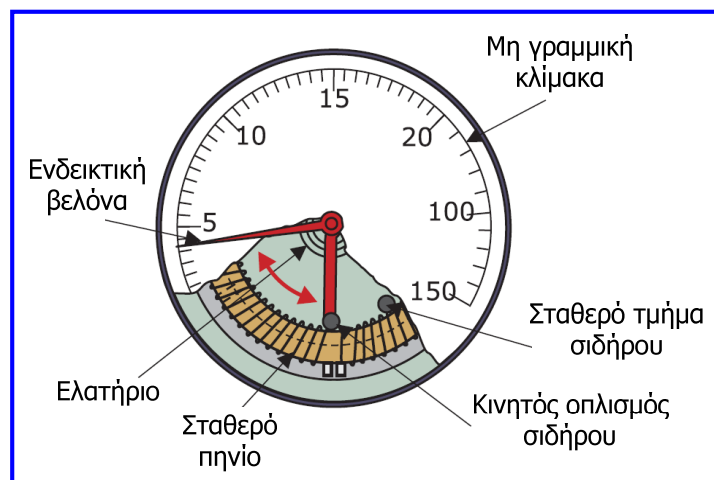


# Μετρητής αντίστασης (ωμόμετρο)



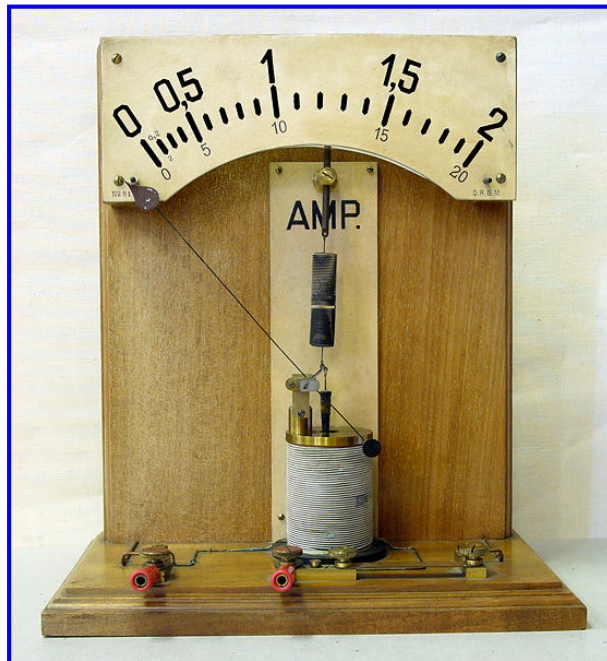
# Μετρητής κινητού οπλισμού

- Η αρχή λειτουργίας του βασίζεται στο γεγονός ότι όταν ένα κομμάτι μαλακού σιδήρου μαγνητιστεί λόγω ρεύματος μπορεί να ασκήσει ελκτική ή απωστική δύναμη.
- Όταν το ρεύμα αυξάνεται, η μαγνητική ροή μεγαλώνει και αυξάνεται αναλογικά η εμφανιζόμενη δύναμη.
- Όταν το σταθερό πηνίο διαρρέεται από ρεύμα τα 2 κομμάτια σιδήρου μαγνητίζονται, απωθούνται και η ενδεικτική βελόνα κινείται.
- Όταν η ροπή επαφώρας που δημιουργεί το ελατήριο γίνει ίση με τη ροπή που δημιουργεί η απωστική δύναμη, τότε η βελόνα ηρεμεί.



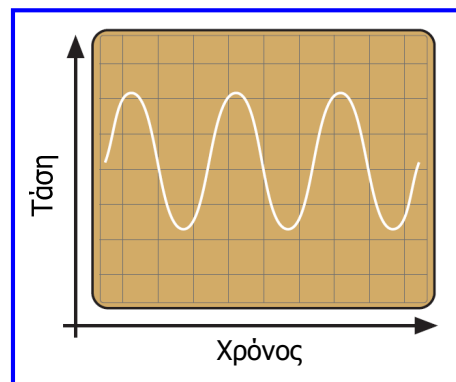
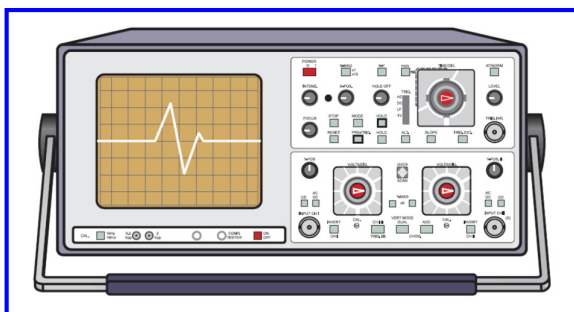
- Με τη βοήθεια κατάλληλων κλιμάκων βαθμονομημένων σε μονάδες τάσης ή ρεύματος μπορούμε από τη θέση της βελόνας να προσδιορίσουμε την τιμή της ζητούμενης τάσης ή ρεύματος.
- Οι κλίμακες του οργάνου είναι μη γραμμικές και το όργανο έχει μικρότερο κόστος και μικρότερη ακρίβεια από το όργανο κινητού πηνίου.

# Μετρητής κινητού οπλισμού



# Παλμογράφος

- Ο παλμογράφος (ταλαντωσκόπιο, **oscilloscope**), χρησιμοποιείται για τη λεπτομερή απεικόνιση των ηλεκτρικών σημάτων που παράγουν οι αισθητήρες.
- Εμφανίζει τα ηλεκτρικά σήματα ως κυματομορφές με εξαιρετική ακρίβεια, απεικονίζοντας στον οριζόντιο άξονα το χρόνο.

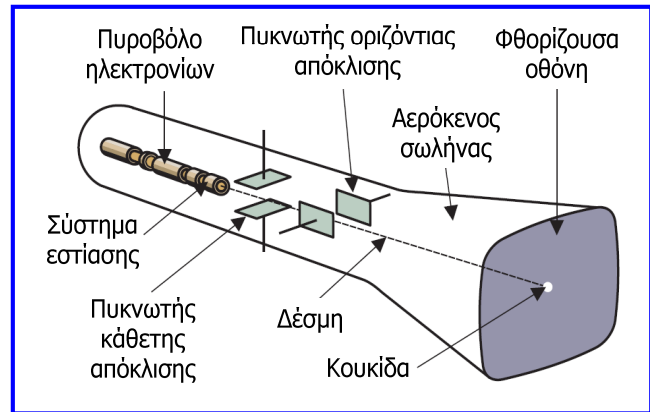


- Για την απεικόνιση των σημάτων χρησιμοποιεί έναν καθοδικό σωλήνα (cathode ray tube) στον οποίο επικρατούν συνθήκες κενού και κατά μήκος του οποίου διέρχεται μία συνεχής δέσμη ηλεκτρονίων που δημιουργείται από συσκευή που λέγεται πυροβόλο ηλεκτρονίων (electron gun).



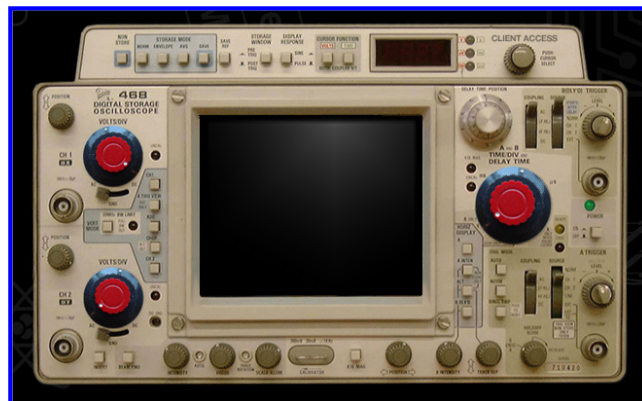
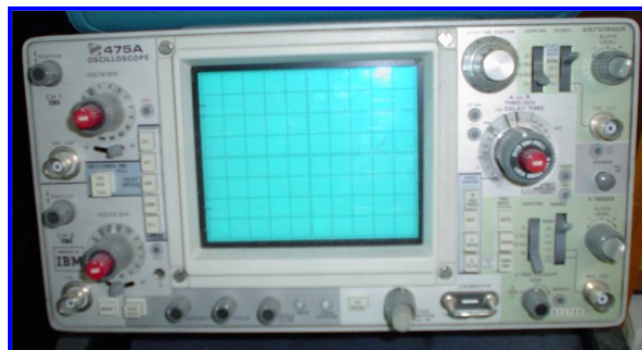
# Παλμογράφος

- Στο σημείο της φθορίζουσας οθόνης που προσπίπτει η δέσμη σχηματίζεται μία φωτεινή κουκίδα.
- Η δέσμη μπορεί να κινείται κατά την οριζόντια και την κατακόρυφη διεύθυνση με τη βοήθεια δύο τάσεων που εφαρμόζονται σε δύο ζεύγη πυκνωτών στο εσωτερικό του σωλήνα και αναγκάζουν τη δέσμη να αποκλίνει.



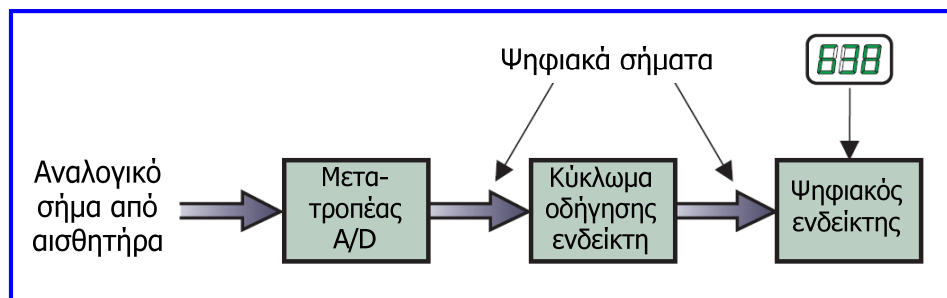
- Το προς μέτρηση σήμα μεταφέρεται στον παλμογράφο με δύο ακροδέκτες και μεταβιβάζεται στον πυκνωτή κατακόρυφης απόκλισης.
- Ταυτόχρονα, μία εσωτερική τάση που αυξάνει γραμμικά εφαρμόζεται στον άλλο πυκνωτή και αναγκάζει τη δέσμη να κινείται οριζόντια από αριστερά προς δεξιά, παρέχοντας ένα γραμμικό άξονα που μπορεί να βαθμολογηθεί σε μονάδες χρόνου.
- Η εσωτερική τάση αυξάνει γραμμικά και όταν φτάσει σε μία μέγιστη τιμή γίνεται μηδέν και ξαναρχίζει να αυξάνει γραμμικά (**πριονωτή τάση**).

# Παλμογράφος



# Ψηφιακές μονάδες απεικόνισης

- Οι **ψηφιακές μονάδες απεικόνισης** (ή **ψηφιακοί ενδείκτες**) εμφανίζουν το ρυθμισμένο σήμα που παράγεται από κάποιον αισθητήρα ως αριθμητική τιμή που είναι επίσης ανάλογη της μετρούμενης ποσότητας.
- Χαρακτηρίζονται από έναν **ρυθμό ανανέωσης (refresh rate)** με τον οποίο ανανεώνουν την τιμή που εμφανίζουν, σε αντίθεση με τις αναλογικές συσκευές στις οποίες το σήμα απεικονίζεται διαρκώς και άρα η τιμή του ανανεώνεται διαρκώς (άπειρος ρυθμός ανανέωσης).
- Το ηλεκτρονικό κύκλωμα που μετατρέπει το σήμα εξόδου του αισθητήρα σε μία ψηφιακή ένδειξη, χρησιμοποιεί έναν **μετατροπέα αναλογικού σε ψηφιακό σήμα (ADC)** και ένα **κύκλωμα οδήγησης**.

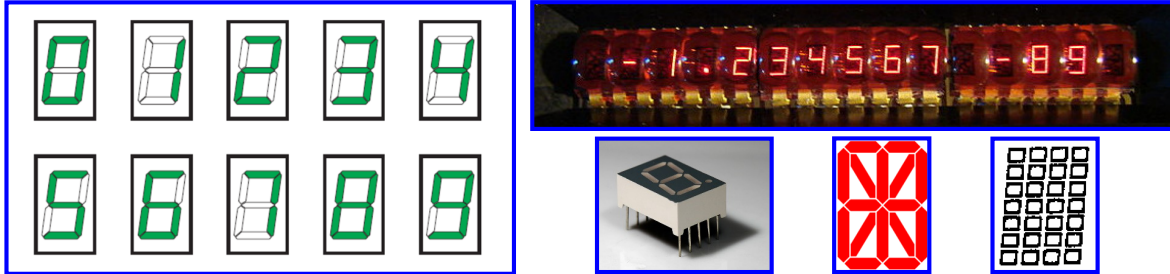


# Ψηφιακές μονάδες απεικόνισης



## Ψηφιακές μονάδες απεικόνισης με LED

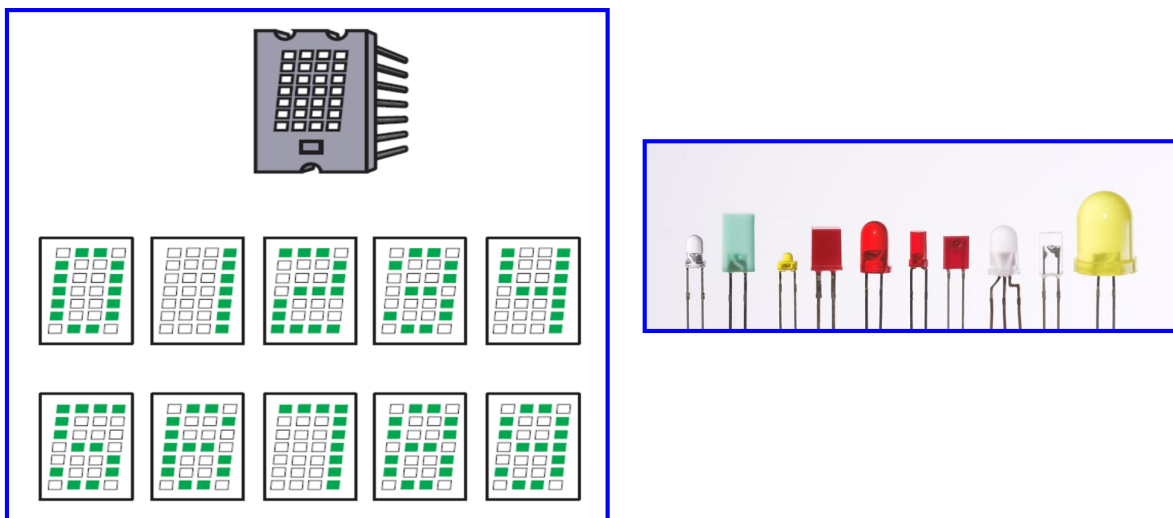
- Ο πιο συνήθης τρόπος σχηματισμού των χαρακτήρων σε μια ψηφιακή μονάδα απεικόνισης είναι το **στοιχείο επτά τμημάτων (seven segment display)**.
- Τα ψηφία 0 έως 9 σχηματίζονται με κατ' επιλογή φωτισμό ή σβήσιμο κάποιων τμημάτων τα οποία είναι τοποθετημένα ώστε να σχηματίζουν τον αριθμό 8.



- Για καλύτερη αναπαράσταση των χαρακτήρων, χρησιμοποιούνται στοιχεία με περισσότερα τμήματα, όπως στοιχεία με **16 τμήματα** ή με τελείες (**dot-matrix**).
- Η **δίοδος φωτοεκπομπής (light-emitting diode, LED)** είναι μία ημιαγωγική δίοδος, η οποία φωτοβολεί όταν διαρρέεται από συγκεκριμένο ρεύμα.
- Σε έναν ενδεικτη με LED τύπου «dot-matrix», οι δίοδοι οργανώνονται σε σειρές,

## Ψηφιακές μονάδες απεικόνισης με LED

- Με επιλεκτική τροφοδοσία στις δίοδους, προκαλείται φωτοβολία και έτσι σχηματίζονται οι διάφοροι χαρακτήρες.

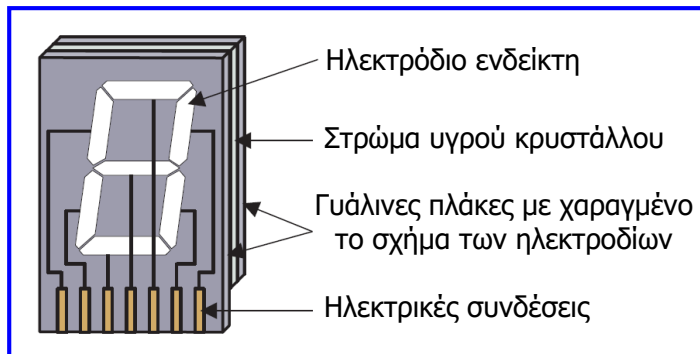


- Η χρήση LED σε ψηφιακές μονάδες απεικόνισης πλεονεκτεί όσον αφορά το μέγεθος, το κόστος και την αξιοπιστία, αλλά καθώς προοδεύει η τεχνολογία των υγρών κρυστάλλων, η χρήση των LED περιορίζεται.



# Ψηφιακές μονάδες απεικόνισης με LCD

- Οι σύγχρονες ψηφιακές μονάδες απεικόνισης χρησιμοποιούν **υγρούς κρυστάλλους (liquid crystal displays, LCD)**, οι οποίοι οργανώνονται σε στοιχεία επτά ή περισσότερων τμημάτων.



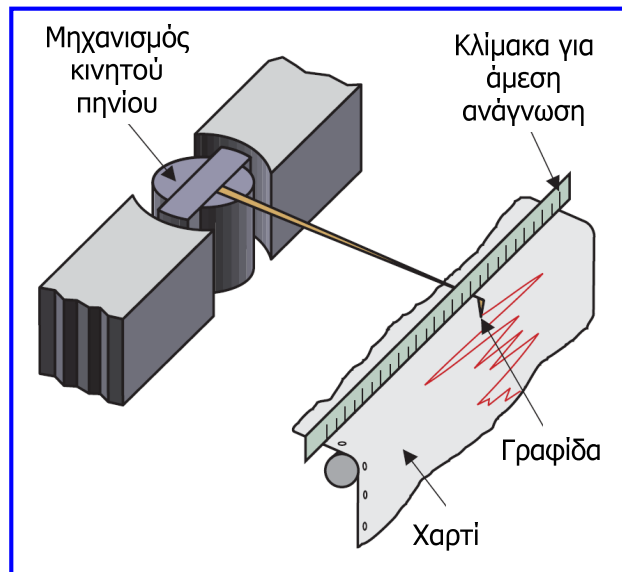
- Κάθε στοιχείο αποτελείται από ένα στρώμα υγρού κρυστάλλου που βρίσκεται ανάμεσα από δύο γυάλινες (διαφανείς) πλάκες με επτά ή περισσότερα τμήματα (ηλεκτρόδια).
- Εάν εφαρμοστεί **διαφορά δυναμικού** μεταξύ των ίδιων ηλεκτροδίων στις δύο πλάκες, προκαλείται **αλλαγή του δείκτη διάθλασης του υγρού κρυστάλλου** και το αντίστοιχο τμήμα εμφανίζεται **μαύρο (δηλ. αδιαφανές)**, οπότε με ενεργοποίηση διαφορετικών συνδυασμών τμημάτων σχηματίζονται οι διάφοροι χαρακτήρες / αριθμοί.

# Μονάδες καταγραφής

- Οι **μονάδες καταγραφής (recorders)** δημιουργούν μία μόνιμη καταγραφή μίας μετρούμενης τιμής ή σήματος, η οποία επιτρέπει την ανάλυση και παρακολούθηση των δεδομένων.
- Η μόνιμη καταγραφή μπορεί να έχει τη μορφή τιμής τυπωμένης σε χαρτί ή γραφικής παράστασης ή ακόμη και τη μορφή ενός αναλογικού ή ψηφιακού σήματος που αποθηκεύεται σε μαγνητική ή ημιαγωγική μνήμη.
- Φυσικό επακόλουθο είναι ότι η **εξέλιξη των υπολογιστών** έχει **μειώσει την ανάγκη χρήσης καταγραφικών συσκευών**.
- Οι πιο βασικές και συνήθεις καταγραφικές μονάδες είναι:
  - ✓ Καταγραφικές μονάδες κινητού πηνίου.
  - ✓ Καταγραφικές μονάδες σερβομηχανισμού.
  - ✓ Σχεδιογράφος (plotter) ΧΥ.
  - ✓ Καταγραφικές μονάδες υπεριώδους φωτός (ultraviolet recorders).
  - ✓ Θερμικές καταγραφικές μονάδες (thermal array recorders).

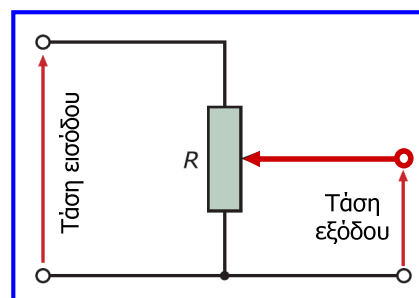
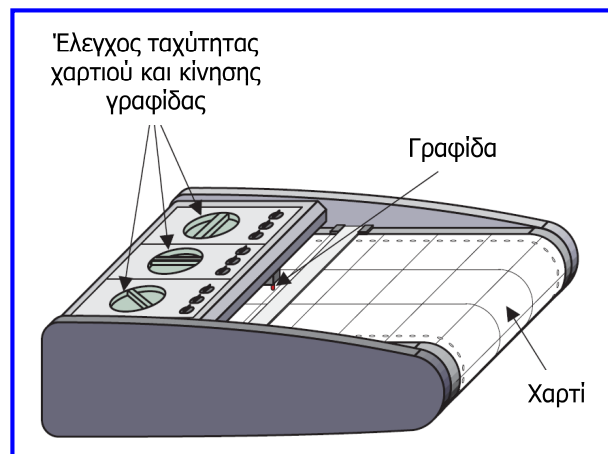
## Καταγραφικές μονάδες κινητού πηνίου

- Ο μηχανισμός τους αποτελείται από ένα πηνίο τυλιγμένο γύρω από κύλινδρο μαλακού σιδήρου που βρίσκεται στο εσωτερικό μαγνητικού πεδίου.
- Το ηλεκτρικό σήμα εισόδου (από κάποιο αισθητήρα) διαρρέει το πηνίο και το αναγκάζει να περιστραφεί οπότε και η γραφίδα αποκλίνει ανάλογα με το μέγεθος του ρεύματος.
- Ένας κινητήρας κινεί το ρολό χαρτιού με σταθερή ταχύτητα και έτσι σχεδιάζεται ένα ίχνος που αποτελεί την εξέλιξη του σήματος εισόδου στο χρόνο.
- Οι καταγραφικές μονάδες κινητού πηνίου έχουν μεγάλο χρόνο απόκρισης και δεν είναι κατάλληλες για καταγραφή ταχέως μεταβαλλόμενων σημάτων, αλλά είναι κατάλληλες για καταγραφή δεδομένων όπως θερμοκρασία και πίεση αέρα.



## Καταγραφικές μονάδες σερβομηχανισμού

- Η γραφίδα οδηγείται από ιμάντα που συνδέεται σε σερβοκινητήρα και κινείται κάθετα στη διεύθυνση κίνησης του χαρτιού, κατά μήκος οδηγού γραμμής.
- Η γραφίδα συνδέεται με την κινητή επαφή ενός γραμμικού ποτενσιόμετρου που καταγράφει την τρέχουσα θέση της.
- Η τιμή της τάσης εξόδου του ποτενσιόμετρου συγκρίνεται με την τιμή του σήματος το οποίο καταγράφεται.
- Η σύγκριση αυτή οδηγεί τον κινητήρα ώστε να κινήσει τη γραφίδα μέχρι η διαφορά (σφάλμα) να μηδενιστεί.
- Έτσι, παράγεται ίχνος ανάλογο του σήματος εισόδου.
- Οι μονάδες παρέχουν καλή ακρίβεια.

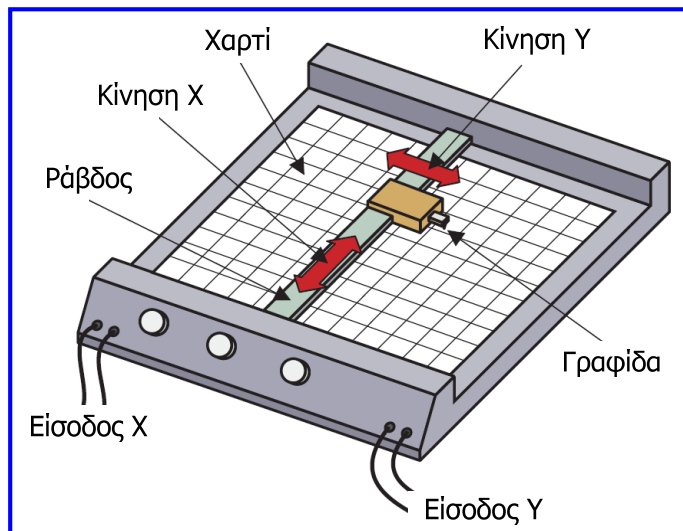


Γραμμικό ποτενσιόμετρο



## Σχεδιογράφος (plotter) ΧΥ

- Είναι αναλογική μονάδα καταγραφής που παράγει τη γραφική παράσταση της σχέσης δύο σημάτων εισόδου.
- Η γραφίδα είναι προσαρμοσμένη σε θήκη που μπορεί να κινείται κατά μήκος μιας ράβδου και η ράβδος μπορεί να κινείται κατά μήκος του χαρτιού. Και οι δύο ελέγχονται από σερβοκινητήρες.
- Η τάση στην είσοδο Χ μετατοπίζει τη θήκη και η τάση στην είσοδο Υ τη ράβδο.
- Για την καταγραφή της μεταβολής ενός σήματος σε σχέση με το χρόνο, στην είσοδο Χ εφαρμόζεται τάση ανάλογη της προιονωτής τάσης που υπάρχει στους παλμογράφους.
- Στην είσοδο Υ συνδέεται το προς καταγραφή σήμα.

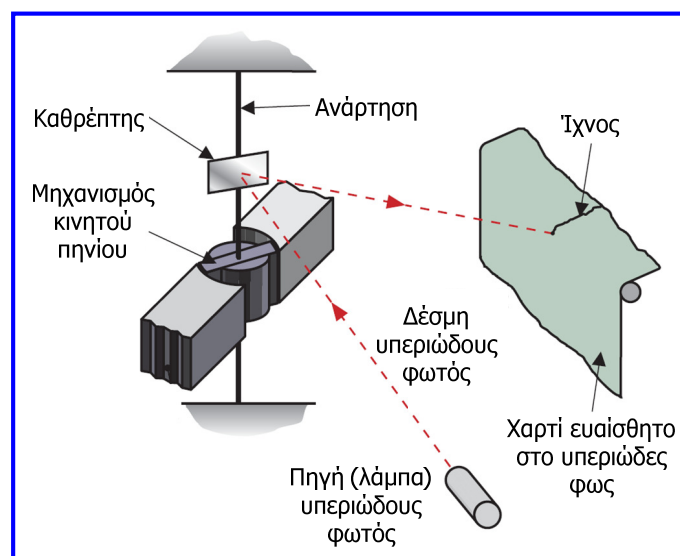


# Σχεδιογράφος (plotter) XY



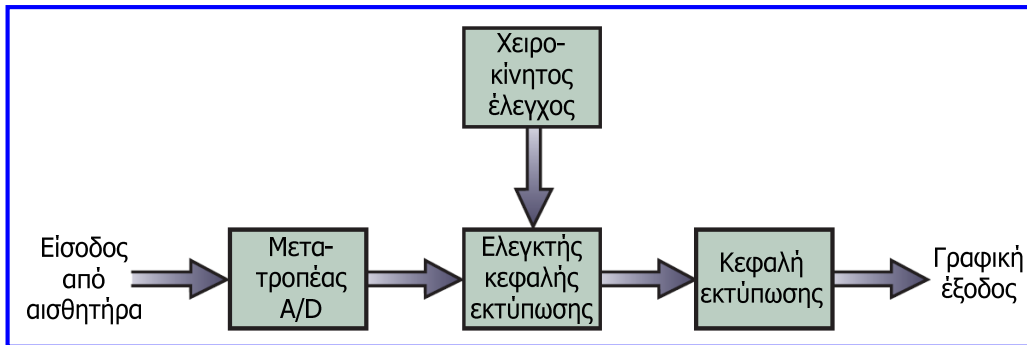
## Καταγραφικές μονάδες υπεριώδους φωτός

- Οι καταγραφικές μονάδες υπεριώδους φωτός, χρησιμοποιούν μηχανισμό κινητού πηνίου, αλλά αντί για ενδεικτική βελόνα χρησιμοποιούν μικρό καθρέπτη όπου ανακλούν μία δέσμη υπεριώδους φωτός από ειδική λάμπα.
- Παρέχουν υψηλές ταχύτητες καταγραφής, αλλά απαιτούν μεγάλο κόστος για το φωτοευαίσθητο χαρτί το οποίο επίσης φθείρεται εύκολα.



## Θερμικές καταγραφικές μονάδες

- Οι θερμικοί καταγραφείς συνήθως ενσωματώνουν τις λειτουργίες ρύθμισης σήματος, καταγραφής σήματος και παραγωγής γραφικής εξόδου.



- Ο ADC μετατρέπει το αναλογικό σήμα εισόδου (από κάποιο αισθητήρα) σε ψηφιακό σήμα το οποίο διαβάζεται από ελεγκτή, ο οποίος καθοδηγεί μία συστοιχία θερμικών στοιχείων που συγκροτούν την κεφαλή εκτύπωσης.
- Η κεφαλή εκτύπωσης τυπώνει σε φωτοευαίσθητο χαρτί, το οποίο κινείται με τη βοήθεια σερβοκινητήρα του οποίου η ταχύτητα ελέγχεται χειροκίνητα.
- Οι θερμικοί καταγραφείς παρέχουν ποιότητα, συνήθως διαθέτουν δυνατότητα αποθήκευσης και το χαρτί τους δεν είναι ακριβό.

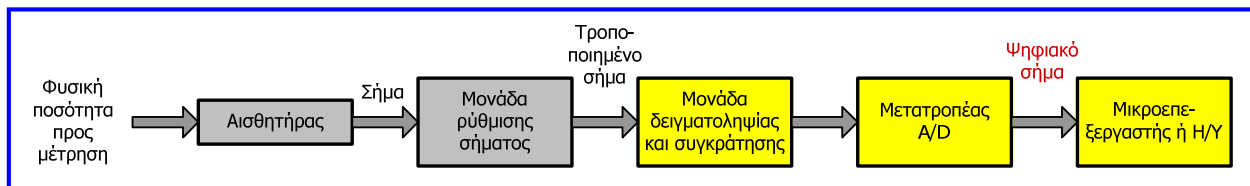
## Θερμικές καταγραφικές μονάδες





## Ψηφιακά συστήματα μέτρησης

- Το μεγαλύτερο μέρος των συστημάτων μέτρησης σήμερα βασίζεται σε ψηφιακά ηλεκτρονικά (μικροεπεξεργαστές, μικροελεγκτές, Η/Υ κ.ά.).
- Τα προηγμένα ψηφιακά ηλεκτρονικά συστήματα παρέχουν πλεονεκτήματα, όπως εξαιρετική ακρίβεια, δυνατότητα σύνθετης επεξεργασίας δεδομένων μετρήσεων, δυνατότητα μεταφοράς τους σε μεγάλες αποστάσεις, απεικόνιση τους με μεγάλη ανάλυση, καθώς και αναλλοίωτη στο χρόνο αποθήκευσή τους.
- Το χρησιμοποιούμενο λογισμικό μπορεί να επανασχεδιαστεί για την προσαρμογή ενός συστήματος μέτρησης σε νέες απαιτήσεις, παρέχοντας υψηλό βαθμό ευελιξίας.
- Επίσης, η ύπαρξη μονάδας επεξεργασίας, παρέχει τη δυνατότητα ενσωμάτωσης με τα συστήματα μέτρησης και των συστημάτων ελέγχου, τα οποία έχουν πολύ σημαντικό ρόλο στη βιομηχανία.
- Έτσι, η δομή ενός απλού συστήματος μέτρησης που περιλαμβάνει αισθητήρα, μονάδα (κύκλωμα) ρύθμισης σήματος και μονάδα απεικόνισης ή/και καταγραφής, έχει εξελιχθεί στη δομή ενός **ψηφιακού συστήματος μέτρησης**.



## Ψηφιακά συστήματα μέτρησης

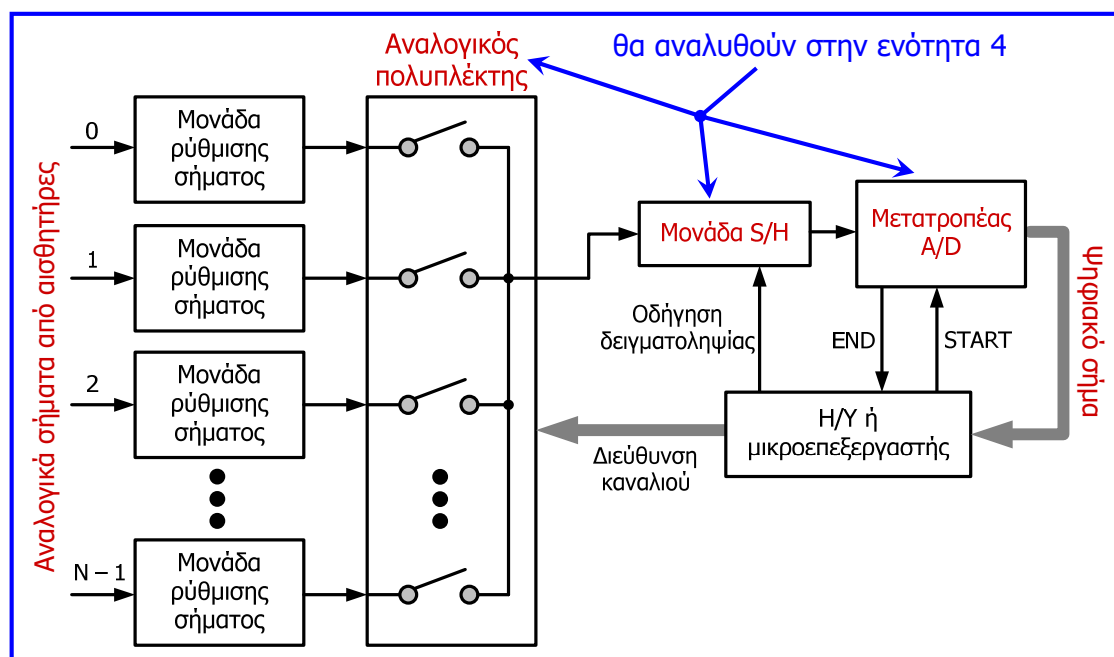
- Η **μονάδα δειγματοληψίας και συγκράτησης (sample and hold, S/H)** διατηρεί σταθερή την τιμή των δειγμάτων του αναλογικού σήματος που λαμβάνει, για το χρονικό διάστημα που απαιτείται για τη μετατροπή του από τον **μετατροπέα αναλογικού σήματος σε ψηφιακό (A/D converter, ADC)**.
- Η μονάδα S/H και ο ADC εξασφαλίζουν τη μετατροπή του σήματος σε ψηφιακή μορφή με το επιθυμητό μήκος λέξης.
- Το σύστημα ελέγχεται από **Η/Υ ή μικροεπεξεργαστή**, ο οποίος μπορεί να απεικονίζει τα δεδομένα μετρήσεων σε οθόνη, να τα επεξεργάζεται με κάποιον αλγόριθμο, να τα αποθηκεύει (για περαιτέρω ανάλυση) να τα μεταδίδει μέσω κατάλληλου δικτύου, αλλά και να δημιουργεί τις προϋποθέσεις για έλεγχο συστημάτων με βάση τα δεδομένα αυτά.
- **Παράδειγμα:** για τον έλεγχο μίας βιομηχανικής διαδικασίας, οι προκαθορισμένες τιμές, οι μεταβλητές εισόδου, τα σφάλματα, οι τιμές εξόδου κ.ά. απεικονίζονται στην οθόνη με τη μορφή ψηφιακών ενδείξεων, ιστογραμμάτων και κινούμενων εικόνων, έτσι ώστε να παρέχεται έγκυρη και πλήρη εικόνα της κατάστασης του συστήματος στο χειριστή του.
- Παρότι, τα ψηφιακά συστήματα μέτρησης πλεονεκτούν σε σχέση με τα απλά συστήματα μέτρησης, σε μερικές απλές εφαρμογές δεν χρησιμοποιούνται λόγω υψηλού κόστους.
- Επίσης, σε άλλες εφαρμογές, τα ψηφιακά συστήματα (που βασίζονται σε Η/Υ) δε διαθέτουν το απαιτούμενο μικρό μέγεθος των απλών συστημάτων, τα οποία μπορούν επίσης με ασφάλεια να εκτεθούν σε **μη συμβατά περιβάλλοντα** (π.χ. υψηλά μαγνητικά πεδία).

# Συστήματα συλλογής και επεξεργασίας

- Τα **συστήματα συλλογής και επεξεργασίας δεδομένων μετρήσεων (data acquisition and processing systems)** αποτελούν επέκταση των ψηφιακών συστημάτων μέτρησης, αφού συνήθως αφορούν τη συλλογή και την επεξεργασία δεδομένων μετρήσεων πολλών φυσικών ποσοτήτων που συμμετέχουν σε ένα σύστημα διεργασιών.
- Για να επιτευχθεί η συλλογή δεδομένων μετρήσεων από πολλές πηγές (αισθητήρες) χρησιμοποιείται **αναλογικός πολυπλέκτης (analog multiplexer)**, ο οποίος στην ουσία αποτελείται από παράλληλους διακόπτες (που υλοποιούνται με τρανζίστορ MOSFET).
- Ανάλογα με την αρχιτεκτονική (δομή) του συστήματος, ο πολυπλέκτης μπορεί να δέχεται τα σήματα από τους αισθητήρες διαδοχικά ή ταυτόχρονα.
- Σε κάθε χρονική στιγμή ένας μόνο διακόπτης του πολυπλέκτη είναι σε κατάσταση αγωγής (ON) και τότε το σήμα από τον αντίστοιχο αισθητήρα φθάνει στην είσοδο της μονάδας S/H, όπου διατηρείται σταθερό για όσο χρονικό διάστημα απαιτείται ώστε να γίνει η μετατροπή του σε ψηφιακό από τον ADC.
- Η ψηφιακή έξοδος του ADC συνδέεται στο δίαυλο δεδομένων του H/Y ή του μικροεπεξεργαστή, έτσι ώστε να ακολουθήσει η αποθήκευση και η επεξεργασία των δεδομένων μετρήσεων.
- Ο **χρόνος συλλογής** μιας μέτρησης ισούται με το άθροισμα του χρόνου που απαιτείται για τη δειγματοληψία (λήψη) της μέτρησης από τη μονάδα S/H και του χρόνου μετατροπής του ADC.

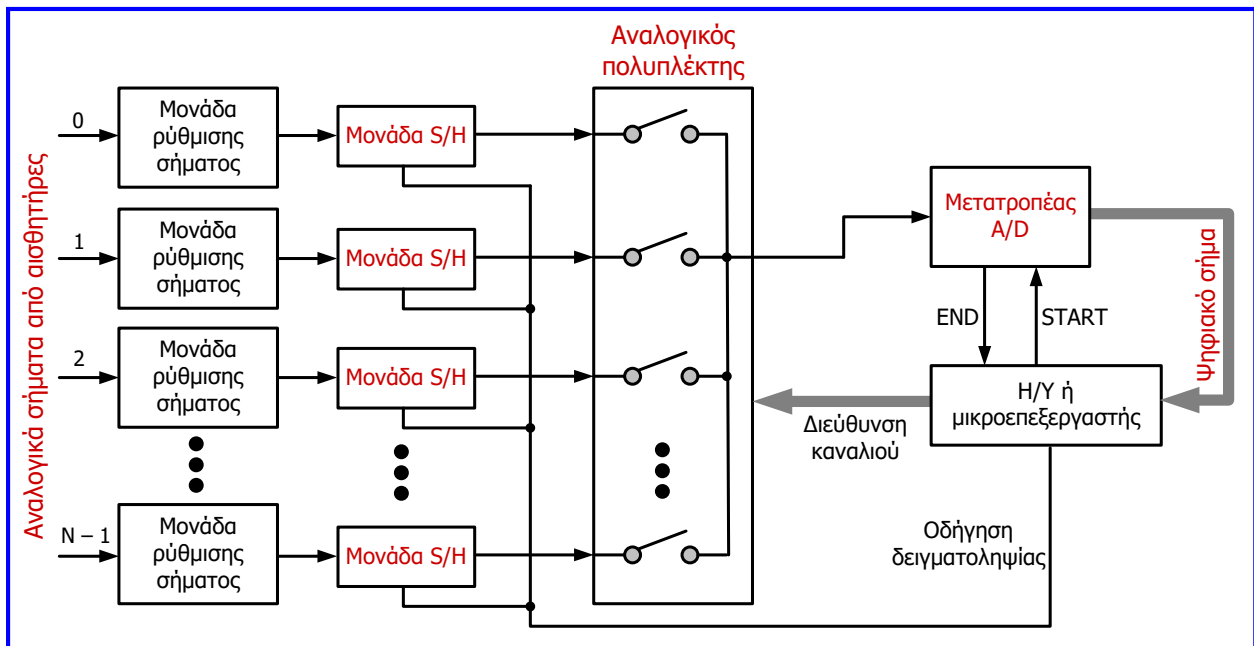
# Συστήματα συλλογής και επεξεργασίας

**Σύστημα διαδοχικής συλλογής δεδομένων μετρήσεων από πολλές εισόδους:** απλή αρχιτεκτονική συστήματος με χαμηλό κόστος, στο οποίο η εκτέλεση των μετρήσεων και η συλλογή των αντίστοιχων δεδομένων γίνονται διαδοχικά.



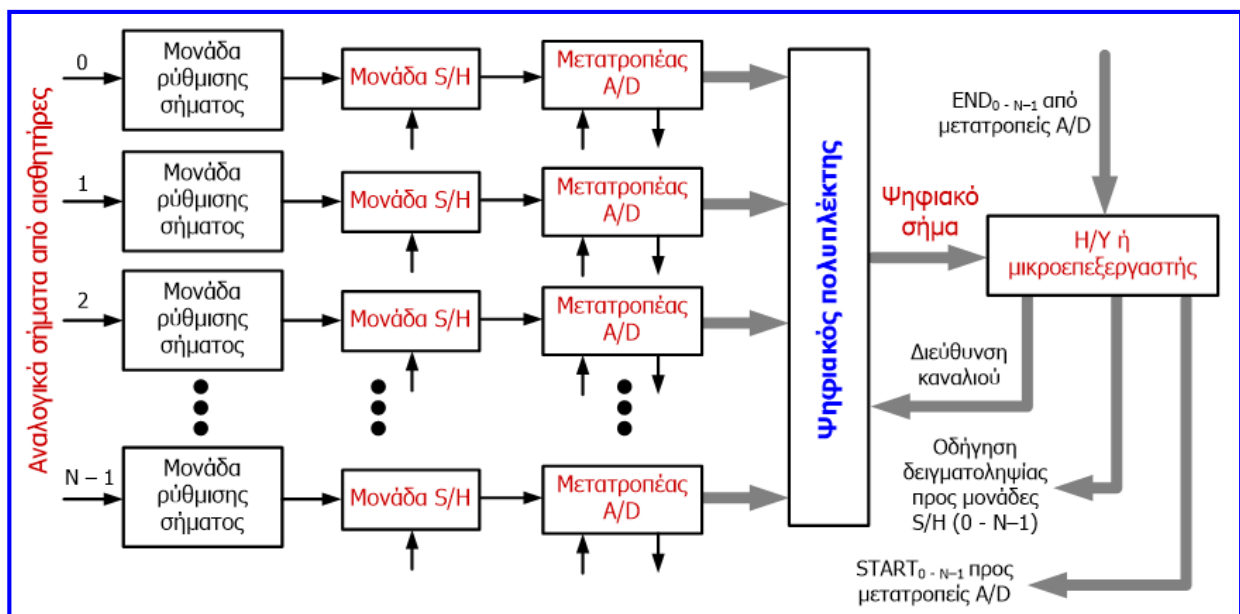
# Συστήματα συλλογής και επεξεργασίας

**Σύστημα σύγχρονης συλλογής δεδομένων μετρήσεων από πολλές εισόδους:** ταχύτερη αρχιτεκτονική με αυξημένη πολυπλοκότητα και αυξημένο κόστος (λόγω των περισσότερων μονάδων S/H), στο οποίο τα δεδομένα των μετρήσεων αντιστοιχούν στην ίδια χρονική στιγμή.



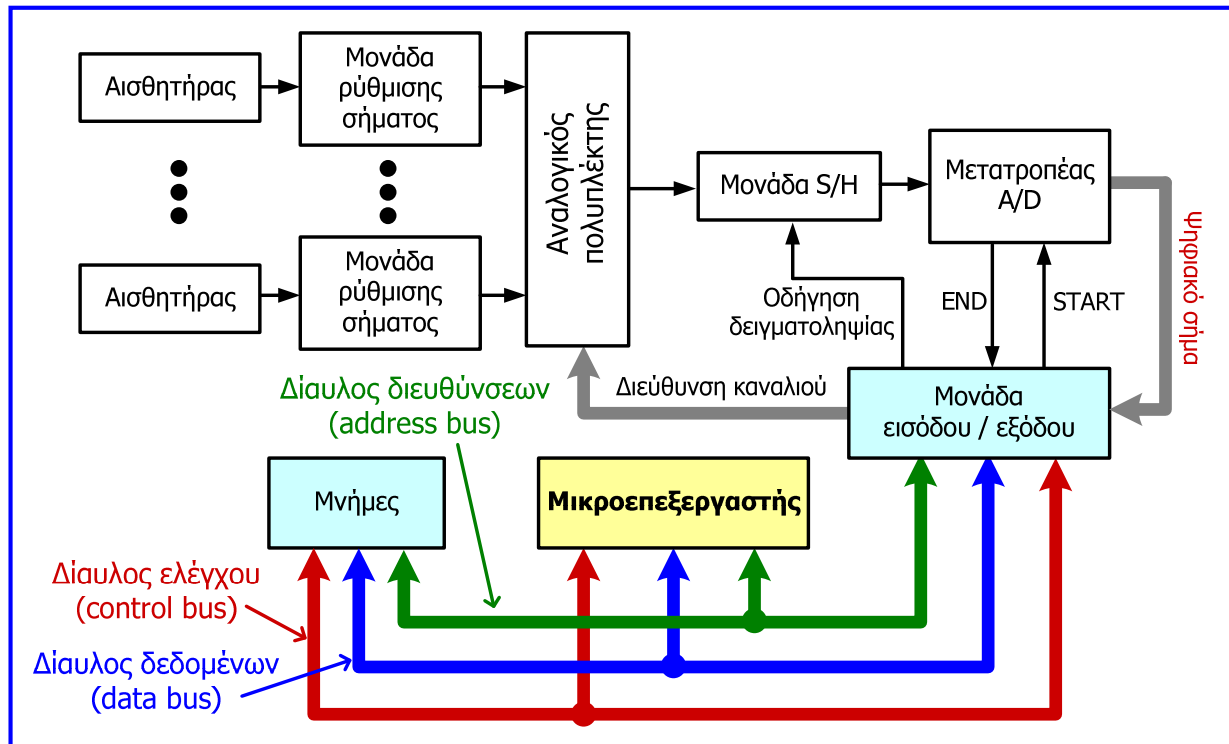
# Συστήματα συλλογής και επεξεργασίας

**Σύστημα σύγχρονης συλλογής δεδομένων μετρήσεων από πολλές εισόδους:** ταχύτερη αρχιτεκτονική από τις δύο προηγούμενες, αλλά με πολύ αυξημένη πολυπλοκότητα και πολύ αυξημένο κόστος (λόγω των περισσότερων μονάδων S/H και μετατροπέων A/D), στο οποίο τα δεδομένα των μετρήσεων αντιστοιχούν στην ίδια χρονική στιγμή.





## Συστήματα που βασίζονται σε μικροεπεξεργαστή

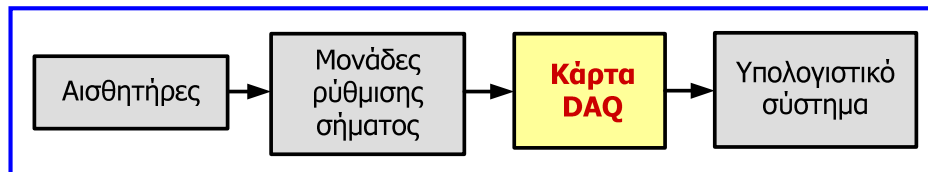


## Συστήματα που βασίζονται σε μικροεπεξεργαστή

- Το **λογισμικό** των συστημάτων που βασίζονται σε μικροεπεξεργαστή και εκτελείται σε αυτόν, περιλαμβάνει το λειτουργικό σύστημα και το πρόγραμμα λειτουργίας του συστήματος μέτρησης.
- Στις **μνήμες** του συστήματος αποθηκεύεται το προαναφερόμενο λογισμικό, ενδιάμεσες τιμές μεταβλητών του συστήματος και μετρήσεων και οι τελικές τιμές των μετρήσεων.
- Η **μονάδα εισόδου/εξόδου** επιτελεί τη διεπικοινωνία του μικροεπεξεργαστή με το σύστημα μέτρησης, αλλά και τη διασύνδεση του μικροεπεξεργαστή με οποιαδήποτε εξωτερική περιφερειακή μονάδα, όπως μέσα αποθήκευσης των δεδομένων μετρήσεων, μέσα ενσύρματης ή ασύρματης μετάδοσης των δεδομένων μετρήσεων κ.ά.
- Συχνά, τα συστήματα μέτρησης που βασίζονται σε μικροεπεξεργαστή κατασκευάζονται σε συμπαγή μορφή, όπου όλες οι μονάδες περικλείονται σε κατάλληλο περίβλημα ανθεκτικό στις συνθήκες περιβάλλοντος για την περίπτωση τοποθέτησής τους σε εξωτερικό χώρο.
- Σε εφαρμογές που περιλαμβάνουν ψηφιακή επεξεργασία σημάτων σε πραγματικό χρόνο, οι απαιτήσεις επεξεργασίας των δεδομένων μετρήσεων είναι αυξημένες.
- Σε τέτοιου τύπου εφαρμογές χρησιμοποιούνται **ψηφιακοί επεξεργαστές σήματος (digital signal processors)**, οι οποίοι είναι σχεδιασμένοι έτσι ώστε να εκτελούν μαθηματικές πράξεις σχετικές με επεξεργασία σήματος, με μεγαλύτερη ταχύτητα σε σχέση με έναν συμβατικό μικροεπεξεργαστή.

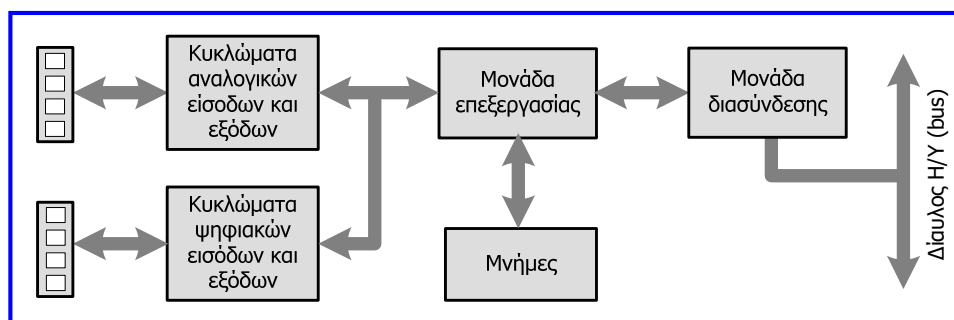
## Συστήματα που βασίζονται σε Η/Υ – κάρτες DAQ

- Η βασική διάταξη για την ανάπτυξη ενός συστήματος μέτρησης που βασίζεται σε Η/Υ είναι η **κάρτα συλλογής δεδομένων (data acquisition board, DAQ board)**.
- Μια κάρτα DAQ περιλαμβάνει το σύνολο των ηλεκτρονικών διατάξεων (αναλογικούς πολυπλέκτες, μετατροπείς A/D και D/A, ψηφιακές θύρες, κυκλώματα χρονισμού και ελέγχου κ.ά.), που απαιτούνται για τη μέτρηση εξωτερικών σημάτων (αναλογικών και ψηφιακών) και την παραγωγή σημάτων ελέγχου (αναλογικών και ψηφιακών) από τον Η/Υ.
- Οι σύγχρονες κάρτες DAQ εγκαθίστανται στον Η/Υ κυρίως σε **δίαυλο τύπου PCI**, αλλά έχουν αναπτυχθεί και κάρτες DAQ που συνδέονται στον Η/Υ εξωτερικά, μέσω **σειριακής θύρας** (πρότυπο RS232), **παράλληλης θύρας** (πρότυπο IEEE 1284) ή μέσω **διεπαφής USB**.
- Οι κάρτες DAQ χρησιμοποιούνται ευρύτατα σε βιομηχανικές εφαρμογές για μετρήσεις διάφορων μεγεθών και έλεγχο συστημάτων.
- Τα δομικά στοιχεία ενός συστήματος συλλογής και επεξεργασίας δεδομένων μετρήσεων που βασίζεται σε Η/Υ είναι οι αισθητήρες, οι μονάδες ρύθμισης σήματος, η κάρτα DAQ και το υπολογιστικό σύστημα (Η/Υ).



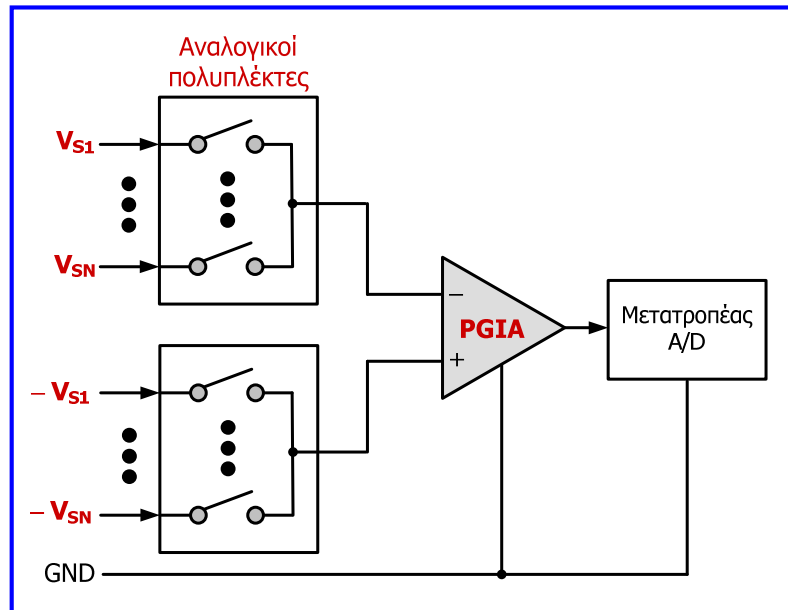
## Συστήματα που βασίζονται σε Η/Υ – κάρτες DAQ

- Συνήθως, μια κάρτα συλλογής δεδομένων περιλαμβάνει μονάδα επεξεργασίας (επεξεργαστή ή ολοκληρωμένο κύκλωμα ειδικού σκοπού) που συντονίζει τις λειτουργίες της κάρτας και επικοινωνεί με τον Η/Υ.
- Η μονάδα επεξεργασίας είναι υπεύθυνη για τον έλεγχο των εισόδων και των εξόδων, την αποθήκευση δεδομένων και την επικοινωνία με τον Η/Υ.
- Η χρήση των μονάδας επεξεργασίας απαλλάσσει την CPU του υπολογιστή από υψηλό υπολογιστικό φόρτο, αφού σε εφαρμογές με πολύ υψηλό ρυθμό δειγματοληψίας μετρήσεων, η ορθή λειτουργία του συστήματος θα ήταν αδύνατη χωρίς αυτήν.
- Ωστόσο, υπάρχουν κάρτες DAQ χωρίς μονάδα επεξεργασίας, στις οποίες η CPU του Η/Υ πραγματοποιεί τον έλεγχο των λειτουργιών, την επεξεργασία και την αποθήκευση των δεδομένων, αλλά και κάρτες DAQ που περιλαμβάνουν και DSP (digital signal processor).



## Αναλογικές εισοδοι καρτών DAQ

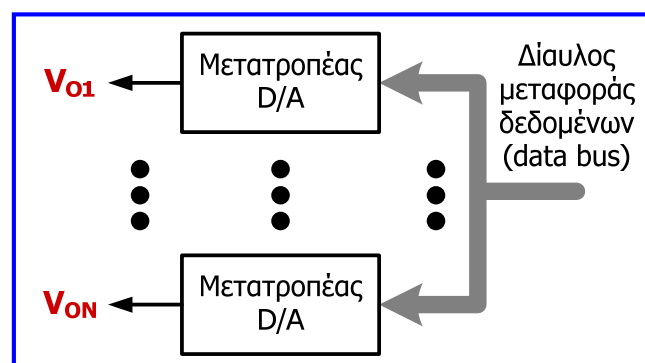
- Η σύνδεση των **αναλογικών σημάτων στις εισόδους** μιας κάρτας DAQ, διενεργείται συνήθως με **διαφορικό (differential) τρόπο**.
- Οι 2 ακροδέκτες (θετικός και αρνητικός) της πηγής που παράγει το αναλογικό σήμα συνδέονται σε αντίστοιχες εισόδους δύο αναλογικών πολυπλεκτών που περιλαμβάνονται στην κάρτα.
- Οι έξοδοι των πολυπλεκτών οδηγούνται σε **ενισχυτή οργανολογίας προγραμματιζόμενου κέρδους (programmable gain instrumental amplifier, PGIA)**.



- Ο ενισχυτής οργανολογίας (που θα αναλυθεί στην ενότητα 4) ενισχύει τα διαφορικά σήματα και απορρίπτει τα σήματα κοινού τρόπου (μη διαφορικά), με αποτέλεσμα την απόρριψη του θορύβου. Το προγραμματιζόμενο κέρδος επιτυγχάνεται με συστοιχία αντιστάσεων και αναλογικούς διακόπτες επιλογής.

## Αναλογικές έξοδοι καρτών DAQ

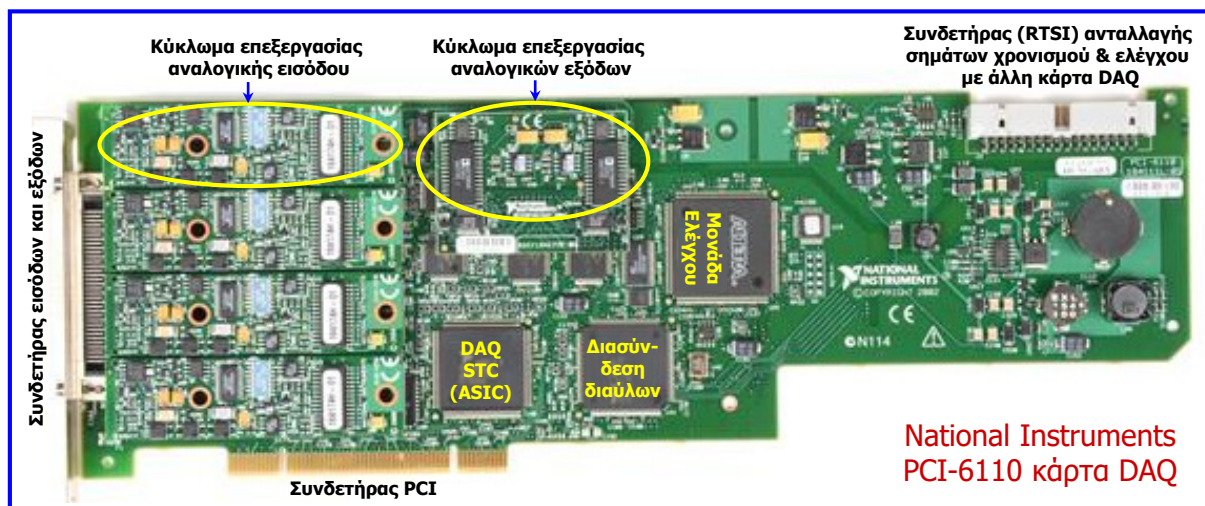
- Οι ακροδέκτες των αναλογικών εξόδων μιας κάρτας DAQ είναι διαθέσιμοι στο συνδετήρα εισόδου/εξόδου της κάρτας.
- Οι αναλογικές έξοδοι προκύπτουν από την κατάλληλη μετατροπή των ψηφιακών σημάτων σε αναλογικά από τους μετατροπείς D/A που διαθέτει η κάρτα.
- Τα ψηφιακά σήματα δημιουργούνται μέσω λογισμικού και από τη CPU του Η/Υ μεταφέρονται μέσω του διαύλου δεδομένων στην είσοδο των μετατροπέων D/A.
- Η ύπαρξη αναλογικών εξόδων δίνει στην κάρτα τη δυνατότητα να ελέγξει εξωτερικές λειτουργίες, με αποτέλεσμα η κάρτα μαζί με τον Η/Υ να μπορούν να λειτουργήσουν ως μια πλήρης διάταξη ελέγχου μια διεργασίας.



# Ψηφιακές εισοδοι και έξοδοι καρτών DAQ

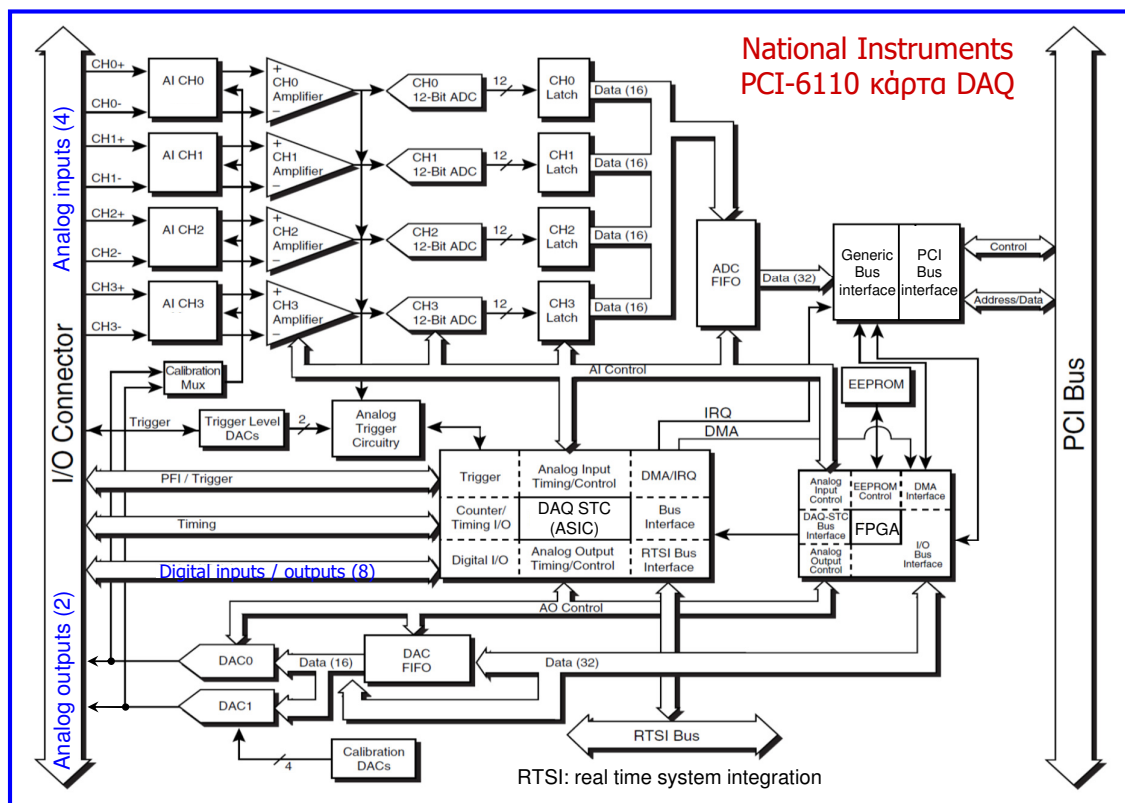
- Εκτός από τις αναλογικές εισόδους και εξόδους, στο συνδετήρα εισόδου/εξόδου μιας κάρτας DAQ είναι συνήθως διαθέσιμες ψηφιακές εισοδοι και έξοδοι (digital I/O).
- Για τις ψηφιακές εισόδους και εξόδους χρησιμοποιούνται δύο στάθμες τάσης (π.χ. 0 και 5 V).
- Οι ψηφιακές εισοδοι χρησιμεύουν για να εισάγουν εξωτερικές πληροφορίες στην κάρτα DAQ για άνοιγμα ή κλείσιμο ενός διακόπτη και εξωτερικά σήματα χρονισμού.
- Οι ψηφιακές έξοδοι δημιουργούνται μέσω λογισμικού και από τη CPU του Η/Υ (συνήθως σε συνεργασία με τη μονάδα επεξεργασίας της κάρτας DAQ) μεταφέρονται μέσω διαύλου μεταφοράς δεδομένων στο συνδετήρα I/O της κάρτας.
- Οι ψηφιακές έξοδοι (παρόμοια με τις αναλογικές εξόδους) δίνουν στην κάρτα DAQ τη δυνατότητα να ελέγχει εξωτερικές λειτουργίες, να παρέχει ψηφιακές ενδείξεις με LED ή να παρέχει σήματα χρονισμού σε εξωτερικές διατάξεις.

## Παράδειγμα κάρτας DAQ



- **STC (system timing control)**: η κύρια λειτουργία αυτού του κυκλώματος ειδικού σκοπού (**ASIC**: application specific integrated circuit) είναι ο καθορισμός του χρονισμού των κυκλωμάτων επεξεργασίας αναλογικών εισόδων και εξόδων και γενικότερα ο έλεγχος της λειτουργίας των κυκλωμάτων αυτών.
- Η **μονάδα ελέγχου** υλοποιείται σε **FPGA** (field programmable gate array) και επιτελεί τη διασύνδεση μεταξύ όλων των μονάδων και κυκλωμάτων της κάρτας DAQ.
- Η **μονάδα διασύνδεσης διαύλων** επιτελεί την διεπικοινωνία μεταξύ του εσωτερικού (generic) διαύλου της κάρτας DAQ και του διαύλου PCI του Η/Υ.

## Παράδειγμα κάρτας DAQ



ΠΑΝΕΠΙΣΤΗΜΙΟ ΠΕΛΟΠΟΝΝΗΣΟΥ

ΤΜΗΜΑ ΗΛΕΚΤΡΟΛΟΓΩΝ ΜΗΧΑΝΙΚΩΝ & ΜΗΧΑΝΙΚΩΝ ΥΠΟΛΟΓΙΣΤΩΝ

ΣΥΣΤΗΜΑΤΑ ΜΕΤΡΗΣΗΣ & ΑΙΣΘΗΤΡΕΣ

107

## Βασικά χαρακτηριστικά καρτών DAQ

- **Ρυθμός δειγματοληψίας:** καθορίζει την ταχύτητα με την οποία μπορούν να πραγματοποιηθούν δειγματοληψίες από την κάρτα DAQ.
- Επισημαίνεται ότι, σύμφωνα με το **θεώρημα δειγματοληψίας (Nyquist – Shannon)**, η **συχνότητα δειγματοληψίας** ενός αναλογικού σήματος πρέπει να είναι **τουλάχιστον διπλάσια από τη μέγιστη συχνότητα που εμφανίζει το σήμα**, για να μην εισάγεται αλλοίωση στην υπάρχουσα πληροφορία του σήματος.
- **Παράδειγμα:** για επεξεργασία σήματος συχνότητας 20 kHz, η **συχνότητα δειγματοληψίας πρέπει να είναι τουλάχιστον διπλάσια**, συνεπώς απαιτείται κάρτα DAQ με ρυθμό δειγματοληψίας τουλάχιστον 40000 δειγμάτα ανά sec.
- **Ακρίβεια:** είναι η **μικρότερη ανιχνεύσιμη αλλαγή της αναλογικής (τάσης) εισόδου** και ισούται με το πηλίκο του μέγιστου επιτρεπόμενου εύρους της τάσης εισόδου του μετατροπέα A/D προς το γινόμενο του κέρδους (απολαβής) τάσης του ενισχυτή οργανολογίας επί  $2^n$  (όπου n είναι το πλήθος των ψηφίων εξόδου του μετατροπέα).
- **Παράδειγμα:** για εύρος τάσης εισόδου του μετατροπέα 10 V, κέρδος ενισχυτή 100 και πλήθος ψηφίων εξόδου μετατροπέα 16 bits, η ακρίβεια μέτρησης αναφερόμενη στην είσοδο του ενισχυτή είναι  $10 \text{ V} / (100 \times 2^{16}) = 1.5 \mu\text{V}$ .

ΠΑΝΕΠΙΣΤΗΜΙΟ ΠΕΛΟΠΟΝΝΗΣΟΥ

ΤΜΗΜΑ ΗΛΕΚΤΡΟΛΟΓΩΝ ΜΗΧΑΝΙΚΩΝ & ΜΗΧΑΝΙΚΩΝ ΥΠΟΛΟΓΙΣΤΩΝ

ΣΥΣΤΗΜΑΤΑ ΜΕΤΡΗΣΗΣ & ΑΙΣΘΗΤΡΕΣ

108

## Λογισμικό καρτών DAQ

- Οι κάρτες DAQ εκτός από το υλικό (hardware) που περιλαμβάνουν, συνοδεύονται και από το αντίστοιχο λογισμικό (software), το οποίο πρέπει να εγκατασταθεί στον Η/Υ για να είναι δυνατή η χρήση των καρτών.
- Το λογισμικό μιας κάρτας DAQ αποτελείται από **βιβλιοθήκες (libraries) υπορουτινών (subroutines) και συναρτήσεων (functions)** και **προγράμματα οδήγησης (drivers)** που χρησιμοποιούνται από εφαρμογές (application software) που προγραμματίζουν τη λειτουργία του υλικού της κάρτας, σύμφωνα με τις απαιτήσεις του συστήματος συλλογής δεδομένων.
- Οι οδηγοί χρησιμοποιούνται για τον έλεγχο του υλικού της κάρτας DAQ και για τον έλεγχο της διεπικοινωνίας της κάρτας με τον Η/Υ.
- Χαρακτηριστική περίπτωση εφαρμογής για τον προγραμματισμό των DAQ είναι η εφαρμογή **LabVIEW (laboratory virtual instrument engineering workbench)**.
- Πρόκειται για γραφικό περιβάλλον (graphical user interface, GUI), που επιτρέπει γρήγορη ανάπτυξη μιας γραφικής εποπτικής εικόνας του συστήματος συλλογής δεδομένων και της λειτουργίας του.
- Οι διάφορες υπορουτίνες και συναρτήσεις σχεδιάζονται και παριστάνονται ως εικονικά όργανα μέτρησης (virtual instruments, VI).
- Αφού υλοποιηθούν τα διαγράμματα περιγραφής του συστήματος, η εφαρμογή τα «μεταφράζει» σε κώδικα μηχανής.

## Διεπικοινωνία συστημάτων μέτρησης

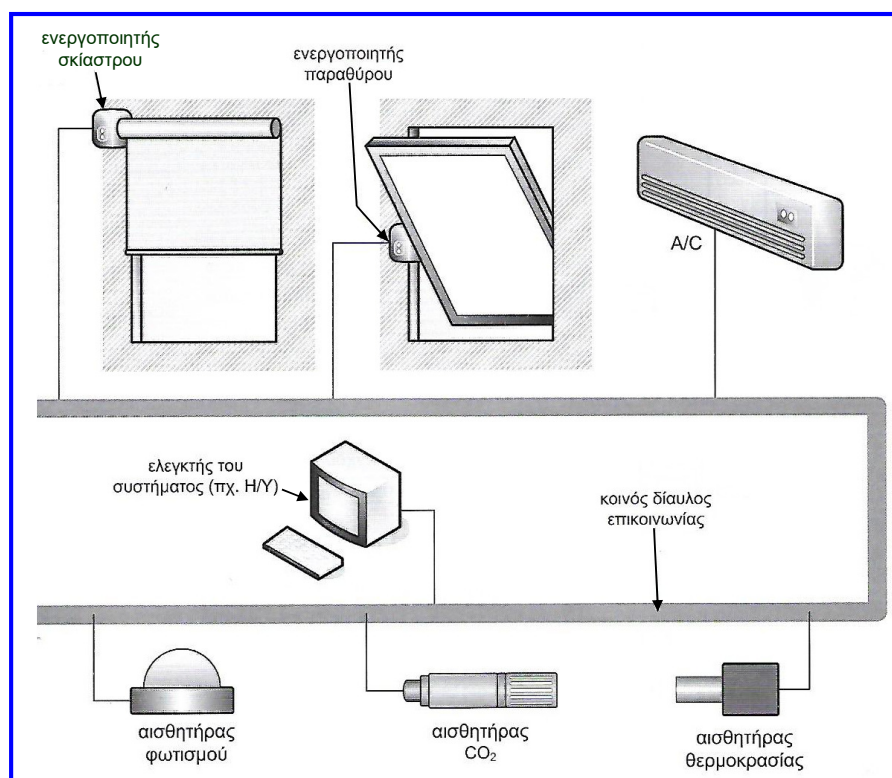
- Η δυνατότητα διεπικοινωνίας συστημάτων μέτρησης είναι απαραίτητη για την ανάπτυξη συστημάτων μέτρησης και ελέγχου που αποτελούνται από δίκτυα, στα οποία συμμετέχουν **αισθητήρες, ενεργοποιητές (actuators)**, δηλαδή μετατροπείς σημάτων ελέγχου σε συγκεκριμένη ενέργεια (κίνηση, ενεργοποίηση διακόπτη κ.ά.) και **ελεγκτές**.
- **Παράδειγμα** ζεύγους αισθητήρα και ενεργοποιητή αποτελεί ένας αισθητήρας CO<sub>2</sub> που ελέγχει έναν ενεργοποιητή που ανοίγει ή κλείνει ένα παράθυρο.
- Τα προαναφερόμενα δίκτυα αναφέρονται ως **συστήματα διαύλου πεδίου (field buses)** και χρησιμοποιούνται ευρύτατα σε βιομηχανικές εφαρμογές.
- Τα συστήματα αυτά πλεονεκτούν έναντι των διατάξεων στις οποίες απαιτείται ξεχωριστή καλωδίωση για τη διασύνδεση κάθε ζεύγους αισθητήρα και ενεργοποιητή, λόγω του **μειωμένου κόστους** και της **ευελιξίας** που παρέχουν.
- Έχουν αναπτυχθεί διάφορες μέθοδοι διασύνδεσης (διεπικοινωνίας) συστημάτων μέτρησης, στις οποίες έχουν βασιστεί διάφορα **πρότυπα (standards)** που εφαρμόζονται για την ανάπτυξη συστημάτων διαύλου πεδίου (LonWorks, Foundation Fieldbus, GPIB, PROFIBUS κ.ά.).
- Τέτοια **πρότυπα** αναλύονται στο μάθημα του 9ου εξαμήνου «**Βιομηχανικά δίκτυα**». Επίσης, λόγω των ιδιαίτερων χαρακτηριστικών και των ειδικών τεχνικών που απαιτούν, η λειτουργία των **ασύρματων δικτύων αισθητήρων** διερευνάται στο μάθημα του 9ου εξαμήνου «**Αδόμετα και ασύρματα δίκτυα αισθητήρων**».



## Συστήματα διαύλου πεδίου

- Στα συστήματα διαύλου πεδίου οι αισθητήρες και οι ενεργοποιητές συνδέονται μεταξύ τους μέσω ενός **κοινού διαύλου επικοινωνίας**.
- Στην περίπτωση που είναι επιθυμητή μια αποκλειστική σύνδεση αισθητήρα-ενεργοποιητή, αυτή μπορεί να υλοποιηθεί με κατάλληλη ρύθμιση στο λογισμικό ελέγχου του συστήματος.
- Τα μέρη που συμμετέχουν στο σύστημα μπορούν να επικοινωνούν μεταξύ τους μέσω ψηφιακών σημάτων με χρήση **διάφορων μέσων**, όπως συνεστραμμένο ζεύγος καλωδίων, ομοαξονικό καλώδιο, γραμμές διανομής ενέργειας (powerlines), υπέρυθρη ακτινοβολία, ραδιοκύματα κ.ά.
- Συνήθως, η πληροφορία μεταδίδεται με τη **μορφή μηνυμάτων**, τα οποία χωρίζονται σε πεδία και η ακριβής μορφή των μηνυμάτων καθορίζεται από το πρότυπο επικοινωνίας.
- Κάθε μέρος του συστήματος αναγνωρίζεται από τη διεύθυνσή του στο δίαυλο και κάθε μήνυμα περιλαμβάνει τη **διεύθυνση προέλευσης** (source address), τη **διεύθυνση προορισμού** (destination address), τα **δεδομένα** και **πληροφορία ελέγχου σφάλματος**.
- Για τη μετάδοση των μηνυμάτων τα περισσότερα συστήματα χρησιμοποιούν το **πρωτόκολλο CSMA** (carrier sense multiple access, αίσθηση φορέα πολλαπλής πρόσβασης) που επιτρέπει στα μέρη του συστήματος να στέλνουν και να λαμβάνουν δεδομένα μέσα από ένα κοινό μέσο επικοινωνίας, παρακολουθώντας συνεχώς την κατάσταση του.

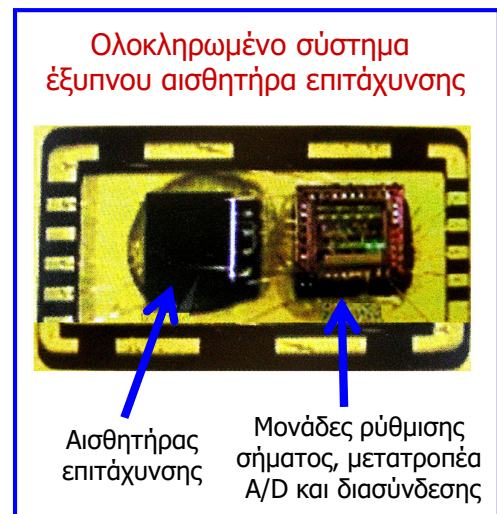
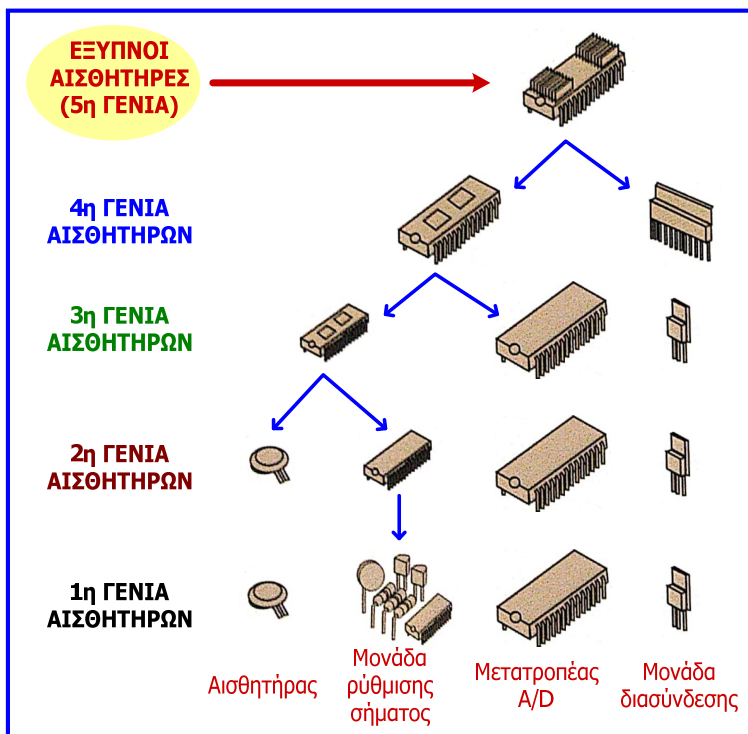
## Συστήματα διαύλου πεδίου



# Έξυπνοι αισθητήρες

- Οι μέθοδοι ανάπτυξης διατάξεων μέτρησης με αισθητήρες έχουν εξελιχθεί σε διάφορα στάδια.
- Η εξέλιξη των διατάξεων μέτρησης με αισθητήρες περιλαμβάνει 5 γενιές, σε κάθε γενιά από τις οποίες ολοκληρώνεται ένας αριθμός μονάδων του συστήματος (αισθητήρας, μονάδα ρύθμισης σήματος, μετατροπέας A/D, μονάδα διασύνδεσης).
- Στην **1η γενιά** κάθε μονάδα υλοποιούνται από διακριτά στοιχεία, ενώ στη **2η γενιά** η μονάδα ρύθμισης σήματος υλοποιείται σε ολοκληρωμένο κύκλωμα (IC).
- Στην **3η γενιά**, ο αισθητήρας και η μονάδα ρύθμισης ενσωματώνονται στο ίδιο ολοκληρωμένο κύκλωμα.
- Στις διατάξεις **4ης γενιάς**, ο μετατροπέας A/D υλοποιείται στο ίδιο ολοκληρωμένο κύκλωμα με τον αισθητήρα και τη μονάδα ρύθμισης σήματος.
- Οι **έξυπνοι αισθητήρες (5η γενιά)** που συγκεντρώνουν όλες τις μονάδες του **συστήματος σε ένα ολοκληρωμένο κύκλωμα (system-on-chip, SoC)**, παράγουν ψηφιακή έξοδο, έχουν δυνατότητα αμφίδρομης επικοινωνίας με μικροεπεξεργαστή ή Η/Υ και υποστηρίζουν κάποιο πρωτόκολλο επικοινωνίας με σύστημα διαύλου πεδίου ή ασύρματο δίκτυο.
- Επίσης, περιλαμβάνουν δυνατότητες όπως η ανίχνευση και διόρθωση σφαλμάτων των μετρήσεων και η αντιστάθμιση παραγόντων που επηρεάζουν τη λειτουργία του αισθητήρα (π.χ. θερμοκρασία, υγρασία κ.ά.).

# Έξυπνοι αισθητήρες

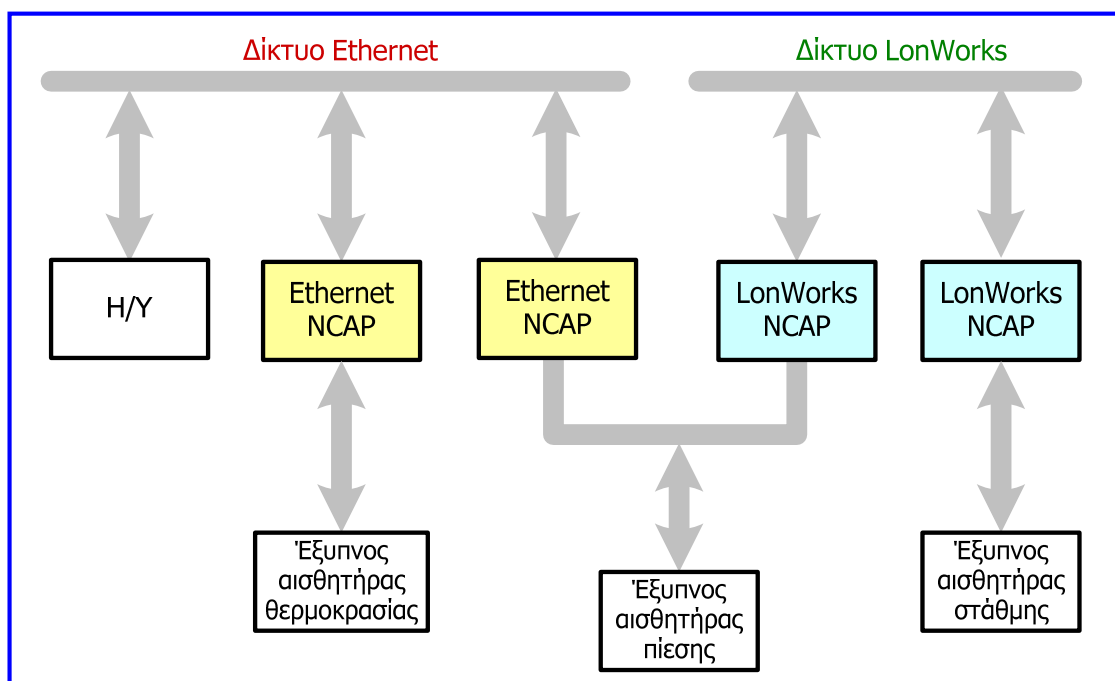




## Έξυπνοι αισθητήρες

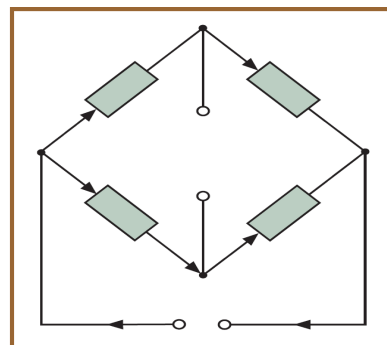
- Λόγω του μεγάλου πλήθους διαθέσιμων πρωτοκόλλων (προτύπων) συστημάτων διαύλου πεδίου και ασύρματων δικτύων, ο σχεδιασμός έξυπνων αισθητήρων με δυνατότητα σύνδεσης σε συστήματα, καθίσταται ιδιαίτερα δύσκολος.
- Αυτό συμβαίνει διότι κάθε έξυπνος αισθητήρας μπορεί να είναι συμβατός μόνο με ένα συγκεκριμένο πρότυπο διαύλου πεδίου, για το οποίο έχει σχεδιαστεί.
- Για να λυθεί το πρόβλημα αυτό, αναπτύχθηκε το **πρότυπο IEEE 1451**, το οποίο είναι ένα σύνολο υποπροτύπων που καθορίζουν τη διεπικοινωνία έξυπνων αισθητήρων με τα συστήματα διαύλου πεδίου, ανεξάρτητα από το πρότυπο που χρησιμοποιείται.
- Ο σκοπός της ανάπτυξης του προτύπου αυτού είναι ο **διαχωρισμός του σχεδιασμού του αισθητήρα από τον ελεγκτή δικτύου (network controller)**, ο οποίος υλοποιεί τη διεπικοινωνία με το επιθυμητό σύστημα διαύλου πεδίου.
- Ο ελεγκτής δικτύου στο πρότυπο IEEE 1451 αναφέρεται ως **επεξεργαστής εφαρμογών δικτυακών δυνατοτήτων (network capable application processor, NCAP)** και ο διαχωρισμός του από τον έξυπνο αισθητήρα, παρέχει τη **δυνατότητα σύνδεσης του ίδιου έξυπνου αισθητήρα σε οποιοδήποτε δίκτυο**.
- Τα υποπρότυπα του IEEE 1451 καθορίζουν τη διεπικοινωνία ενός αισθητήρα με τον NCAP, τον έλεγχο πολλών αισθητήρων από έναν NCAP, τη διεπικοινωνία αισθητήρα και NCAP με δυνατότητα αναλογικής και ψηφιακής λειτουργίας και την ασύρματη σύνδεση έξυπνων αισθητήρων.

## Έξυπνοι αισθητήρες



# Συμπεράσματα

- Κάθε απλό σύστημα μέτρησης καταλήγει σε μία μονάδα απεικόνισης των μετρούμενων τιμών ή/και μονάδα καταγραφής τους, ώστε να μπορούν να αναλυθούν μεταγενέστερα.
- Στην ενότητα αυτή περιγράψαμε τη λειτουργία βασικών μονάδων απεικόνισης και καταγραφής των παραμέτρων ή σημάτων που παράγουν οι αισθητήρες.
- Έχουν αναπτυχθεί αρκετοί τρόποι για την επίτευξη της οπτικής απεικόνισης μίας μέτρησης και τη μόνιμη καταγραφή της: αναλογικές μονάδες απεικόνισης (κινητού πηνίου, κινητού οπλισμού, παλμογράφος), ψηφιακές μονάδες απεικόνισης (με διόδους φωτοεκπομπής, LED ή με υγρούς κρυστάλλους, LCD), καταγραφικές μονάδες (κινητού πηνίου, σερβομηχανισμού, σχεδιογράφος ΧΥ, υπεριώδους φωτός, θερμικές).
- Η επιλογή της μεθόδου και του εξοπλισμού εξαρτάται κυρίως από το ρυθμό μεταβολής του σήματος, την απαιτούμενη ακρίβεια, το περιβάλλον μέτρησης και το κόστος.
- Η δομή ενός απλού συστήματος μέτρησης που περιλαμβάνει αισθητήρα, μονάδα (κύκλωμα) ρύθμισης σήματος και μονάδα απεικόνισης ή καταγραφής, έχει εξελιχθεί στη δομή ενός ψηφιακού συστήματος μέτρησης, στο οποίο η μονάδα απεικόνισης ή καταγραφής έχει αντικατασταθεί από μονάδα S-H, μετατροπέα A/D και μικροεπεξεργαστή ή Η/Υ.
- Η απεικόνιση, η ανάλυση και η καταγραφή των μετρήσεων σε βιομηχανικά περιβάλλοντα και εφαρμογές ελέγχου γίνεται σήμερα με χρήση συστημάτων συλλογής δεδομένων και ψηφιακών τεχνικών, με την πιο πρόσφατη εξέλιξη να είναι οι έξυπνοι αισθητήρες.



## 3<sup>η</sup> ενότητα

### ΠΑΘΗΤΙΚΑ ΚΥΚΛΩΜΑΤΑ ΡΥΘΜΙΣΗΣ ΣΗΜΑΤΩΝ ΚΑΙ ΠΡΟΣΑΡΜΟΓΗΣ

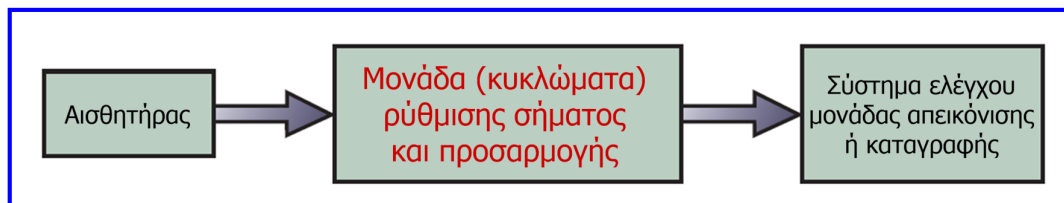


## Περιεχόμενα 3ης ενότητας

- Οι περισσότεροι αισθητήρες παράγουν ως έξοδο ηλεκτρικό σήμα και για να μπορεί το σήμα αυτό να χρησιμοποιηθεί από τις συσκευές απεικόνισης ή καταγραφής θα πρέπει να διενεργηθεί **τροποποίηση** ή **ρύθμιση** του **σήματος** (**signal conditioning**) και **ηλεκτρική προσαρμογή** (**matching**) των αισθητήρων με τις συσκευές απεικόνισης ή καταγραφής.
- Η ενότητα περιγράφει τεχνικές **ρύθμισης σήματος** και **προσαρμογής** με **παθητικά κυκλώματα**.
- Εισαγωγή στη ρύθμιση και προσαρμογή σήματος.
- Ρύθμιση σήματος με χρήση διαίρεσης τάσης (ποτενσιόμετρου).
- Ρύθμιση σήματος με χρήση γέφυρας Wheatstone.
- Προσαρμογή για μέγιστη μεταφορά τάσης.
- Προσαρμογή για μέγιστη μεταφορά ισχύος.
- Συμπεράσματα, ασκήσεις και ερωτήσεις.

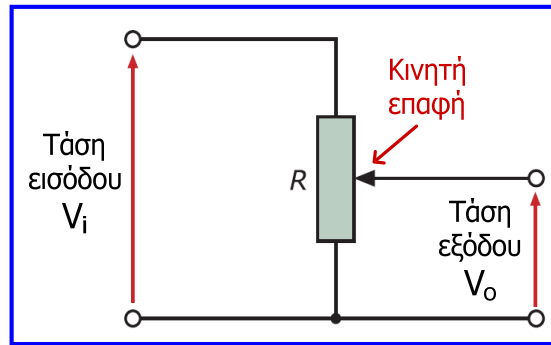
## Εισαγωγή στη ρύθμιση και προσαρμογή σήματος

- Συνήθως, δεν υπάρχει συμβατότητα των ηλεκτρικών σημάτων που παράγουν οι αισθητήρες με τα συστήματα ελέγχου των συσκευών απεικόνισης και καταγραφής.
- Επομένως, απαιτούνται κατάλληλες τεχνικές για την **τροποποίηση** (**ρύθμιση**) των σημάτων αυτών καθώς και κατάλληλη **προσαρμογή** (**διασύνδεση**), ώστε η συνλειτουργία αισθητήρων και συσκευών απεικόνισης και καταγραφής να είναι σωστή και αποδοτική.



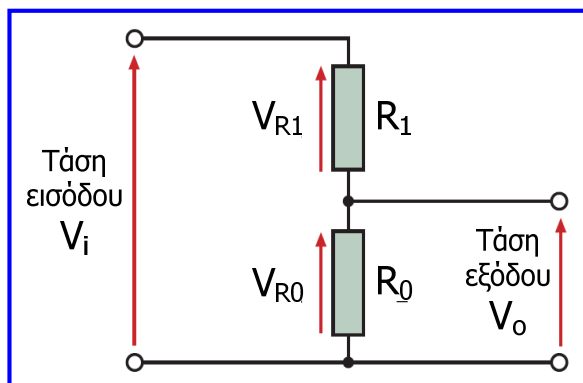
- Το **σήμα εξόδου** ενός **αισθητήρα** μπορεί να χρειάζεται **υποβιβασμό** ώστε να μπορεί να το χειριστεί μία συσκευή απεικόνισης ή η **αλλαγή** μιας **αντίστασης** που είναι αποτέλεσμα της λειτουργίας ενός **αισθητήρα** να απαιτεί **βαθμονόμηση** σε **μονάδες τάσης**.
- Επίσης, για να επιτευχθεί μέγιστη απόδοση σε μια συσκευή απεικόνισης ή καταγραφής, πρέπει συχνά να επιδιώκεται **μέγιστη μεταφορά τάσης** ή **ισχύος**.
- Μία κατηγορία τεχνικών ρύθμισης σήματος και προσαρμογής, περιλαμβάνει τις τεχνικές που χρησιμοποιούν **παθητικά κυκλώματα** που **δεν παράγουν ισχύ**, δηλ. κυκλώματα που αποτελούνται μόνο από **παθητικά στοιχεία**, όπως **αντιστάσεις**, **πυκνωτές** και **πηγιά**.

# Ρύθμιση σήματος με χρήση ποτενσιόμετρου



- Το ποτενσιόμετρο είναι κύκλωμα που μας επιτρέπει να λάβουμε μία χαμηλότερη τάση από μία υψηλότερη τάση.
- Η τάση εξόδου του αποτελεί ποσοστό της τάσης εισόδου.
- Εάν η έξοδος ενός αισθητήρα είναι υπερβολικά υψηλή, για να χρησιμοποιηθεί σωστά από μία συσκευή απεικόνισης ή καταγραφής, τότε την υποβιβάζουμε (τη διαιρούμε) ανάλογα με τη βοήθεια ενός ποτενσιόμετρου.
- Εάν ο παράγοντας κατά τον οποίο υποβιβάστηκε η τάση είναι γνωστός, τότε μπορούμε να βαθμονομήσουμε τις τιμές που εμφανίζονται στη συσκευή απεικόνισης ή καταγραφής με βάση αυτόν τον παράγοντα.

# Ρύθμιση σήματος με χρήση ποτενσιόμετρου



Εάν στην έξοδο του ποτενσιόμετρου συνδεθεί αντίσταση φορτίου (όπως γίνεται και στην πράξη με κάθε συσκευή απεικόνισης ή καταγραφής), η σχέση μεταξύ τάσης εισόδου και εξόδου παύει να ισχύει και τάση εξόδου θα μειωθεί, αφού ένα ποσοστό του ρεύματος δεν περνάει από την  $R_0$ , αλλά κατευθύνεται στην αντίσταση φορτίου.

$R_0, R_1$ : τμήματα της αντίστασης  $R$ , οι τιμές των οποίων μεταβάλλονται όταν αλλάζει η θέση της κινητής επαφής.

Εάν δεν κατευθύνεται ρεύμα στην έξοδο:

$$I = \frac{V_i}{R_1 + R_0}$$

$$V_o = V_{R_0} = I \cdot R_0$$

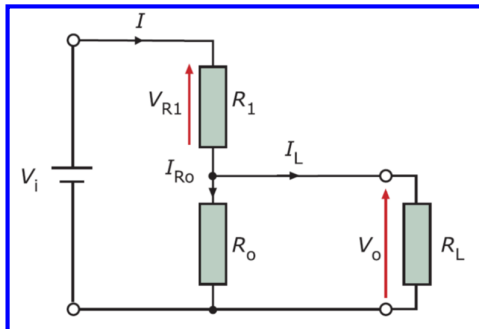
$$V_i = V_{R_0} + V_{R_1} = I \cdot R_0 + I \cdot R_1$$

$$\frac{V_o}{V_i} = \frac{R_0}{R_1 + R_0} \Rightarrow V_o = V_i \left( \frac{R_0}{R_1 + R_0} \right)$$

Παράγοντας υποβιβασμού τάσης εισόδου

## Ρύθμιση σήματος με χρήση ποτενσιόμετρου

- Η επίδραση της αντίστασης φορτίου στον παράγοντα υποβιβασμού του ποτενσιόμετρου πρέπει να μειωθεί όσο περισσότερο είναι δυνατό.
- Εάν μειωθεί το τμήμα του ρεύματος που κατευθύνεται προς την αντίσταση φορτίου, τότε θα μειωθεί και η επίδραση της αντίστασης φορτίου στον παράγοντα υποβιβασμού.



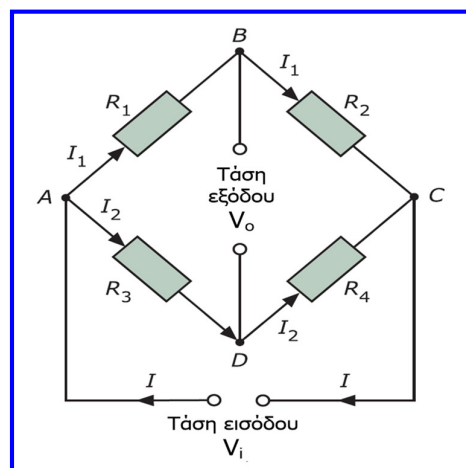
$$V_o = V_i \left( \frac{R_E}{R_1 + R_E} \right)$$

$$R_E = \frac{R_o \cdot R_L}{R_o + R_L}$$

- Όσο μεγαλύτερη είναι η  $R_L$ , τόσο μικρότερο ρεύμα θα την διαρρέει και επομένως τόσο μικρότερη θα είναι και η επίδραση στην τάση εξόδου και στον παράγοντα υποβιβασμού.
- Όσο λοιπόν **αυξάνεται η αντίσταση του φορτίου, μειώνεται το σφάλμα** που προκαλείται στη λειτουργία του ποτενσιόμετρου (δηλ. στη διαίρεση τάσης).
- Στην πράξη, η **αντίσταση φορτίου θα πρέπει να είναι τουλάχιστον 100 φορές μεγαλύτερη από την  $R_o$** , για να διασφαλιστεί **σφάλμα όχι μεγαλύτερο του 1%**.

## Ρύθμιση σήματος με χρήση γέφυρας Wheatstone

- Πολλά είδη αισθητήρων μετρούν διάφορες **φυσικές παραμέτρους** με τη βοήθεια της **αλλαγής μιας αντίστασης**.
- Για τη μέτρηση των παραμέτρων αυτών, θα πρέπει η αλλαγή της αντίστασης που συμβαίνει να βαθμονομείται ως προς την παράμετρο που μετρείται.
- Όταν αλλάζει η αντίσταση ενός κυκλώματος, αλλάζουν αναλογικά η τάση και το ρεύμα σε αυτό.



- Συνεπώς, **η τάση ή το ρεύμα θα αποτελούν ένα μέτρο της φυσικής παραμέτρου** που προκαλεί την αλλαγή της αντίστασης, το οποίο μπορεί να χρησιμοποιηθεί ως είσοδος σε μία συσκευή απεικόνισης ή καταγραφής.
- Η **γέφυρα Wheatstone είναι κύκλωμα που παρέχει μία περίπου γραμμική σχέση ανάμεσα στην τάση εξόδου της και την αλλαγή σε μία από τις αντιστάσεις της**, οπότε είναι ιδιαίτερα χρήσιμη ως σύστημα ρύθμισης σημάτων.

# Μέτρηση φυσικών παραμέτρων μέσω μεταβολής αντίστασης

- Η αντίσταση των μεταλλικών αγωγών αυξάνεται όταν αυξάνεται η θερμοκρασία τους.

$$R_{\theta} = R_0 \cdot (1 + \alpha \cdot \theta)$$

Παράδειγμα 1

$R_0$ : αντίσταση σε  $\Omega$  του αγωγού μετάλλου σε θερμοκρασία  $0 \text{ }^\circ\text{C}$ .

$R_{\theta}$ : αντίσταση σε  $\Omega$  του αγωγού μετάλλου σε θερμοκρασία  $\theta \text{ }^\circ\text{C}$ .

$\alpha$ : θερμοκρασιακός συντελεστής αντίστασης σε  $1/^\circ\text{C}$ , που λαμβάνει διαφορετική τιμή για κάθε μέταλλο (π.χ. χαλκός:  $4.3 \cdot 10^{-3}$ , λευκόχρυσος:  $3.9 \cdot 10^{-3}$ ).

- Η αντίσταση ενός μεταλλικού νηματιδίου, δίνεται ως εξής:

Παράδειγμα 2

$$R = \frac{\rho \cdot l}{A}$$

$\rho$ : ειδική αντίσταση του υλικού του νηματιδίου ( $\Omega \cdot \text{m}$ )

$l$ : μήκος νηματιδίου (m)

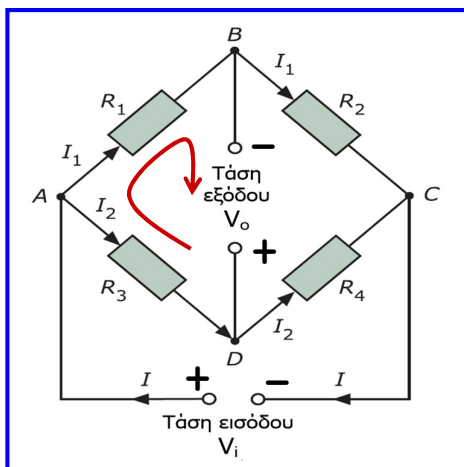
$A$ : εμβαδόν διατομής νηματιδίου ( $\text{m}^2$ )

Η αλλαγή του  $A$  ή του  $l$  του νηματιδίου προκαλεί αλλαγή της αντίστασης  $R$  (π.χ. ο εφελκυσμός του νηματιδίου προκαλεί αύξηση του  $l$  και μείωση του  $A$  και επομένως αύξηση της αντίστασης  $R$ ), επομένως ο μετρητής χρησιμοποιεί το γεγονός αυτό για τη μέτρηση **μηχανικής τάσης (καταπόνησης)**.

## Ρύθμιση σήματος με χρήση γέφυρας Wheatstone

$$V_0 = 0 \Rightarrow V_B = V_D \Rightarrow V_{R_1} = V_{R_3} \Rightarrow I_1 \cdot R_1 = I_2 \cdot R_3$$

$$V_0 = 0 \Rightarrow V_B = V_D \Rightarrow V_{R_2} = V_{R_4} \Rightarrow I_1 \cdot R_2 = I_2 \cdot R_4$$



$$\frac{I_1 \cdot R_1}{I_1 \cdot R_2} = \frac{I_2 \cdot R_3}{I_2 \cdot R_4} \Rightarrow \frac{R_1}{R_2} = \frac{R_3}{R_4}$$

Βασική ιδιότητα της γέφυρας σε κατάσταση ισορροπίας ( $V_0 = 0$ )

$$I_1 = \frac{V_i}{R_1 + R_2} \quad I_2 = \frac{V_i}{R_3 + R_4}$$

$$-I_2 \cdot R_3 + I_1 \cdot R_1 - V_0 = 0 \Rightarrow V_0 = I_1 \cdot R_1 - I_2 \cdot R_3$$

$$\Rightarrow V_0 = \left( \frac{V_i}{R_1 + R_2} \right) \cdot R_1 - \left( \frac{V_i}{R_3 + R_4} \right) \cdot R_3$$

$$\Rightarrow V_0 = V_i \cdot \left( \frac{R_1}{R_1 + R_2} - \frac{R_3}{R_3 + R_4} \right)$$

# Ρύθμιση σήματος με χρήση γέφυρας Wheatstone

$$V_o = V_i \cdot \left( \frac{R_1}{R_1 + R_2} - \frac{R_3}{R_3 + R_4} \right)$$

Επιθυμούμε να εξαγάγουμε μία γραμμική σχέση μεταξύ της μεταβολής μίας εκ των αντιστάσεων (έστω της  $R_1$ ) και της αλλαγής της τάσης εξόδου.

$$V_o + \Delta V_o = V_i \cdot \left( \frac{R_1 + \Delta R_1}{R_1 + \Delta R_1 + R_2} - \frac{R_3}{R_3 + R_4} \right)$$

Αφαιρούμε τις παραπάνω σχέσεις:

$$\Delta V_o = V_i \cdot \left( \frac{R_1 + \Delta R_1}{R_1 + \Delta R_1 + R_2} - \frac{R_1}{R_1 + R_2} \right) \Rightarrow$$

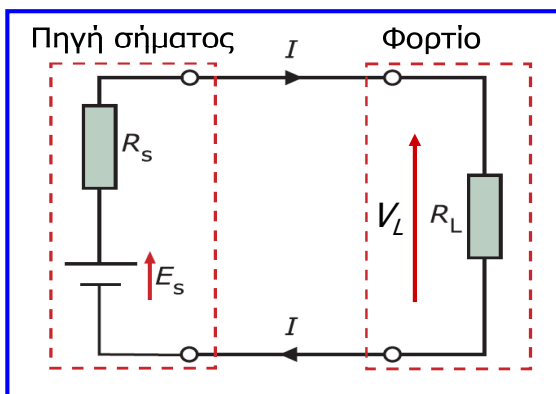
$$\Delta V_o \approx V_i \cdot \left( \frac{R_1 + \Delta R_1}{R_1 + R_2} - \frac{R_1}{R_1 + R_2} \right) \Rightarrow$$

$$\Delta V_o \approx V_i \cdot \left( \frac{\Delta R_1}{R_1 + R_2} \right) \quad \text{Γραμμική σχέση μεταξύ } \Delta R_1 \text{ και } \Delta V_o$$

Εφόσον δηλαδή, η  $\Delta R_1$  είναι πολύ μικρότερη από την  $R_1$  και η συσκευή απεικόνισης ή καταγραφής (φορτίο) λαμβάνει πολύ λίγο ρεύμα σε σύγκριση με αυτό που κυκλοφορεί στη γέφυρα, μπορούμε να θεωρήσουμε τη  $\Delta V_o$  ανάλογη της  $\Delta R_1$ , ιδιότητα που καθιστά τη γέφυρα χρήσιμο κύκλωμα για τη δημιουργία ρυθμισμένου σήματος από εξόδους αισθητήρων που υφίστανται αλλαγή αντίστασης.

# Προσαρμογή για μέγιστη μεταφορά τάσης

- Με τον όρο **προσαρμογή** εννοούμε τη διασφάλιση ότι το **μέγιστο σήμα** ή η **μέγιστη ισχύς** μεταφέρεται από έναν αισθητήρα σε μία συσκευή απεικόνισης ή καταγραφής.
- Τα σήματα εξόδου που παράγονται από αισθητήρες έχουν συνήθως χαμηλή τιμή, οπότε είναι σημαντικό να μεταφέρεται όσο το δυνατό περισσότερο τμήμα της τάσης του σήματος στη συσκευή απεικόνισης ή καταγραφής.
- Για να επιτευχθεί αυτό, θα πρέπει η **αντίσταση** του **φορτίου** να είναι **πολύ μεγαλύτερη** από την **αντίσταση** της **πηγής** σήματος (π.χ. ενός αισθητήρα).



Αυτό συμβαίνει γιατί οι αντιστάσεις πηγής και φορτίου λειτουργούν σαν **διαιρέτης τάσης**:

$$V_L = \frac{R_L}{R_L + R_s} \cdot E_s$$

Εάν  $R_L \gg R_s \Rightarrow V_L = E_s$   
(δηλαδή **μηδενική απώλεια σήματος**)

## Προσαρμογή για μέγιστη μεταφορά ισχύος

- Είναι συχνά επιθυμητό να μεταφέρεται η μέγιστη ισχύς στο φορτίο, όπως για παράδειγμα σε εφαρμογές όπου το παρεχόμενο ρεύμα από τον αισθητήρα πρέπει να δημιουργήσει ένα μαγνητικό αποτέλεσμα στη συσκευή απεικόνισης (π.χ. όργανο κινητού πηνίου).
- Το πηνίο είναι στοιχείο που όταν διαρρέεται από ρεύμα δημιουργεί μαγνητικό πεδίο και αποθηκεύει ενέργεια με τη μορφή μαγνητικής ενέργειας.
- Αποδεικνύεται ότι, η **ισχύς** που μεταφέρεται από μία πηγή σήματος (π.χ. αισθητήρα) σε ένα φορτίο (π.χ. συσκευή απεικόνισης) είναι **μέγιστη** όταν η **αντίσταση** της **πηγής** σήματος είναι **ίση** με την **αντίσταση φορτίου**.

$$P_L = I^2 \cdot R_L = \left( \frac{E_s}{R_L + R_s} \right)^2 \cdot R_L \quad R_s = R_L \Rightarrow P_{L-MAX} = \frac{E_s^2}{4 \cdot R_L} = \frac{E_s^2}{4 \cdot R_s}$$

$$\frac{dP_L}{dR_L} = 0, \quad \frac{d^2P_L}{dR_L^2} < 0 \\ \text{για } R_L = R_s$$

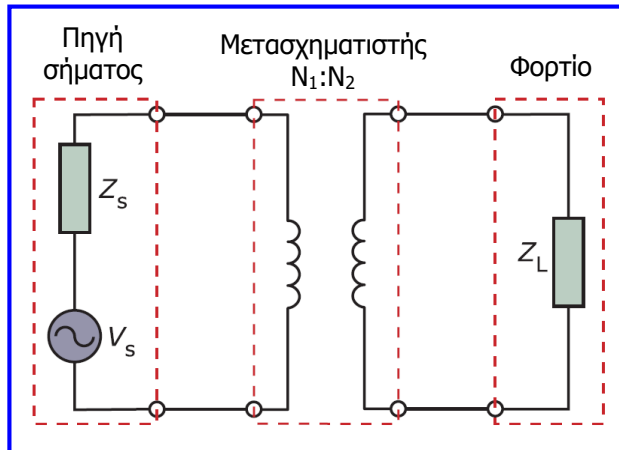
- Στην πράξη όπου η πηγή και το φορτίο δεν είναι αμιγώς ωμικά, για μέγιστη μεταφορά ισχύος θα πρέπει η ωμική αντίσταση πηγής να είναι ίση με την ωμική αντίσταση φορτίου και η φανταστική αντίσταση πηγής να είναι ίση και αντιθέτου τύπου με τη φανταστική αντίσταση φορτίου (δηλαδή εάν το φορτίο έχει επαγωγικό χαρακτήρα, η πηγή θα πρέπει να έχει χωρητικό και αντίστροφα).

## Προσαρμογή για μέγιστη μεταφορά ισχύος

- Ένας τρόπος να διασφαλιστεί η **μέγιστη μεταφορά ισχύος** από έναν αισθητήρα σε μια συσκευή απεικόνισης ή καταγραφής είναι η **χρήση μετασχηματιστή**, η οποία όμως μπορεί να εφαρμοστεί μόνο σε εναλλασσόμενο ρεύμα.
- Ένα πλεονέκτημα του **μετασχηματιστή** είναι ότι λειτουργεί ως **απομονωτική βαθμίδα**, δηλ. απομονώνει τον αισθητήρα από τη συσκευή απεικόνισης ή καταγραφής και παρέχει ασφάλεια.
- Η τάση στα άκρα του δευτερεύοντος πηνίου μπορεί να είναι σημαντικά διαφορετική από την τάση στα άκρα της πηγής και η ισχύς μεταφέρεται με τη βοήθεια της μαγνητικής σύζευξης των δύο πηνίων (πρωτεύον, δευτερεύον).
- Μέσω του μετασχηματιστή γίνεται **προσαρμογή** της **σύνθετης αντίστασης** του **αισθητήρα** (πηγής,  $Z_s$ ) με την **σύνθετη αντίσταση** της **συσκευής απεικόνισης** ή **καταγραφής** (φορτίου,  $Z_L$ ), ώστε να επιτευχθεί μέγιστη μεταφορά ισχύος.
- Αποδεικνύεται ότι για να επιτευχθεί **μέγιστη μεταφορά ισχύος** από την πηγή προς το φορτίο, θα πρέπει το **πηλίκο** των **περιελίξεων** (στροφών) του **πρωτεύοντος** πηνίου προς τις **περιελίξεις** του **δευτερεύοντος** πηνίου να είναι **ίσο** με την **τετραγωνική ρίζα** του **πηλίκου** των **σύνθετων αντιστάσεων** πηγής και **φορτίου**.



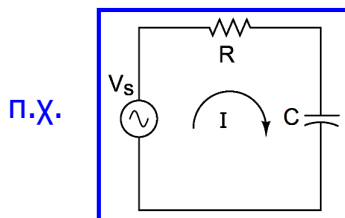
# Προσαρμογή για μέγιστη μεταφορά ισχύος



$$\frac{N_1}{N_2} = \sqrt{\frac{Z_s}{Z_L}}$$

$$P_{L-MAX} = \frac{V_1^2}{Z_s}, \quad Z_s = Z_L \cdot \frac{N_1^2}{N_2^2}$$

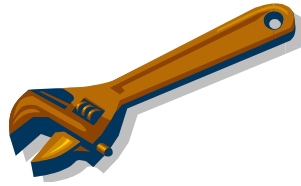
**Σύνθετη αντίσταση** είναι το μέτρο της αντίστασης ενός ηλεκτρικού στοιχείου που περιλαμβάνει ωμικό (πραγματικό) και φανταστικό μέρος (χωρητικό ή επαγωγικό).



$$Z = R + \frac{1}{j\omega C} = R - \frac{j}{\omega C} \Rightarrow |Z| = \sqrt{R^2 + \left(\frac{1}{\omega C}\right)^2}$$

## Συμπεράσματα

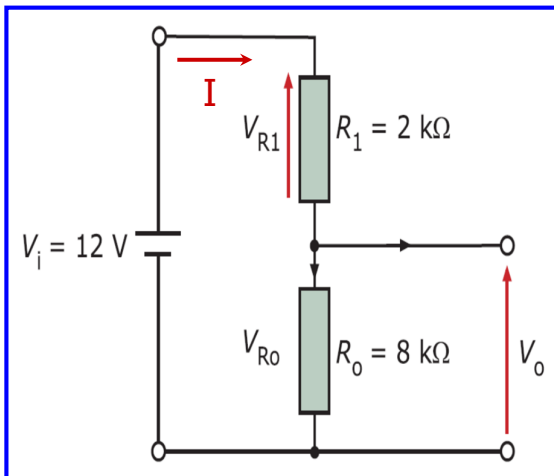
- Στην ενότητα αυτή αναλύθηκε ένα σύνολο τεχνικών που χρησιμοποιούν παθητικά κυκλώματα για την τροποποίηση ή ρύθμιση της εξόδου των αισθητήρων, ώστε να εξασφαλιστεί συμβατότητα με τις συσκευές απεικόνισης και καταγραφής,
- Επίσης, παρουσιάστηκαν τεχνικές προσαρμογής ώστε να επιτευχθεί μέγιστη μεταφοράς τάσης ή ισχύος.
- Ωστόσο, οι περισσότερες εφαρμογές, χρησιμοποιούν ένα συνδυασμό των τεχνικών που βασίζονται σε παθητικά κυκλώματα με τεχνικές που βασίζονται σε κυκλώματα με ενεργητικά στοιχεία (όπως διόδοι, τρανζίστορ κ.α.) που θα μελετηθούν στην επόμενη ενότητα.



# Ασκήσεις και ερωτήσεις 3ης ενότητας

## Άσκηση 1<sup>η</sup>

Στο ποτενσιόμετρο του σχήματος, η τάση εισόδου είναι 12 V και η κινητή επαφή βρίσκεται σε τέτοια θέση ώστε η αντίσταση στα άκρα της τάσης εξόδου να είναι 8 kΩ και η υπόλοιπη αντίσταση 2 kΩ. Να προσδιορίσετε την τάση εξόδου και τον παράγοντα υποβιβασμού του ποτενσιόμετρου για αυτή τη θέση της κινητής επαφής.



Αφού δεν υπάρχει φορτίο στην έξοδο, δεν κατευθύνεται ρεύμα προς αυτήν.

$$I = \frac{V_i}{R_1 + R_0}$$

$$V_o = V_{R_0} = I \cdot R_0$$

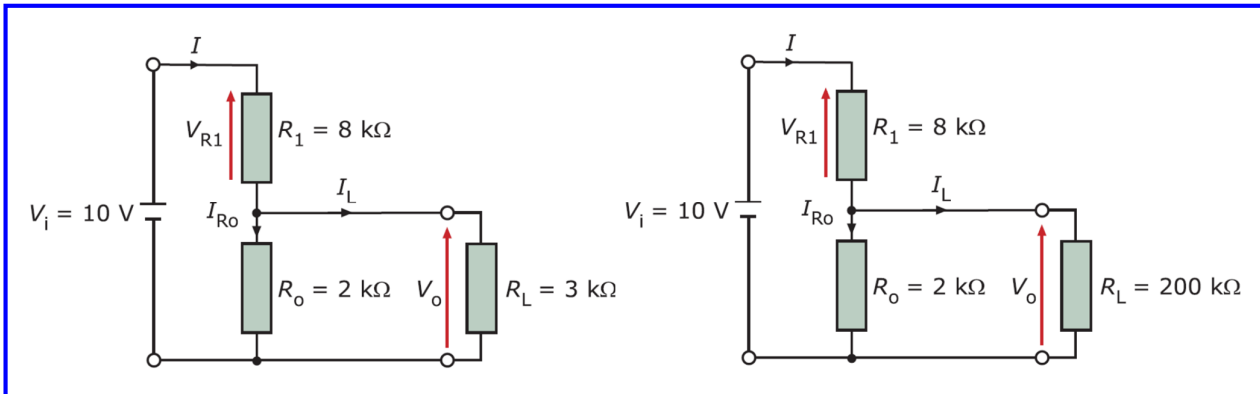
$$V_i = V_{R_0} + V_{R_1} = I \cdot R_0 + I \cdot R_1$$

$$\frac{V_o}{V_i} = \frac{R_0}{R_1 + R_0} \Rightarrow V_o = V_i \left( \frac{R_0}{R_1 + R_0} \right) = 9.6 \text{ V}$$

Παράγοντας υποβιβασμού:  $V_o / V_i = R_0 / (R_1 + R_0) = 0.8$  ή 80%

## Άσκηση 2<sup>η</sup>

Η μόνη διαφορά που έχουν τα κυκλώματα του σχήματος είναι ότι στο πρώτο η αντίσταση φορτίου είναι 3 kΩ, ενώ στο δεύτερο είναι 200 kΩ. Και στα δύο κυκλώματα η τάση εισόδου είναι 10 V και η κινητή επαφή του ποτενσιόμετρου βρίσκεται σε τέτοια θέση ώστε χωρίς αντίσταση φορτίου η αντίσταση στους ακροδέκτες της τάσης εξόδου να είναι 2 kΩ και η υπόλοιπη αντίσταση 8 kΩ. Να προσδιορίσετε την τάση εξόδου όταν δεν υπάρχει αντίσταση φορτίου, αλλά και στις περιπτώσεις των δύο κυκλωμάτων του σχήματος. Να διερευνήσετε το εκατοστιαίο σφάλμα που προκύπτει στα κυκλώματα που ακολουθούν σε σχέση με την περίπτωση όπου δεν υφίσταται αντίσταση φορτίου.



## Άσκηση 2<sup>η</sup>

Από την προηγούμενη άσκηση προκύπτει ότι **χωρίς αντίσταση φορτίου**:

$$V_o = V_i \left( \frac{R_0}{R_1 + R_0} \right) = 2 \text{ V}$$

Στην περίπτωση του πρώτου κυκλώματος (αντίσταση φορτίου 3 kΩ):

$$R_E = \frac{R_0 \cdot R_L}{R_0 + R_L} = 1.2 \text{ k}\Omega$$

$$V_o = V_i \left( \frac{R_E}{R_1 + R_E} \right) = 1.3 \text{ V}$$

$$e(\%) = \frac{2 - 1.3}{2} 100 = 35\%$$

Στην περίπτωση του δεύτερου κυκλώματος (αντίσταση φορτίου 200 kΩ):

$$R_E = \frac{R_0 \cdot R_L}{R_0 + R_L} = 1.9802 \text{ k}\Omega$$

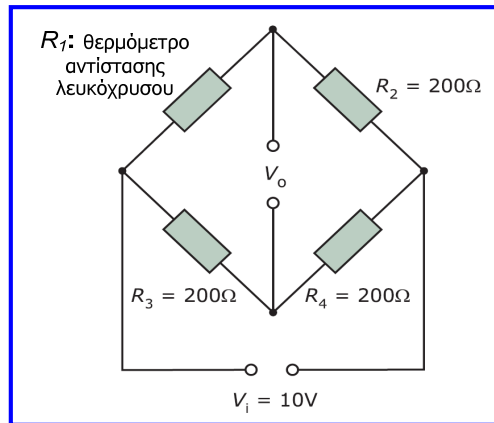
$$V_o = V_i \left( \frac{R_E}{R_1 + R_E} \right) = 1.984 \text{ V}$$

$$e(\%) = \frac{2 - 1.984}{2} 100 = 0.8\%$$

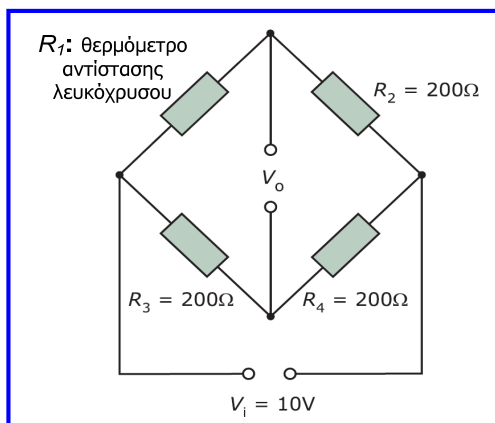
Παρατηρούμε λοιπόν ότι όταν χρησιμοποιηθεί αντίσταση φορτίου ( $R_L = 200 \text{ k}\Omega$ ) 100 φορές μεγαλύτερη από την  $R_0$ , τότε το σφάλμα λόγω της προσθήκης της αντίστασης φορτίου είναι μικρότερο από 1%, ενώ στην πρώτη περίπτωση ( $R_L = 3 \text{ k}\Omega$ ) το σφάλμα φτάνει στο 35 %.

## Άσκηση 3<sup>η</sup>

Ένα θερμόμετρο αντίστασης λευκόχρυσου συνδέεται στον ένα βραχίονα μιας γέφυρας Wheatstone, όπως φαίνεται στο σχήμα. Οι σταθερές αντιστάσεις του κυκλώματος είναι  $200\ \Omega$  η καθεμία και η τάση εισόδου είναι  $10\ \text{V}$ . Στους  $0\ ^\circ\text{C}$  το κύκλωμα βρίσκεται σε κατάσταση ισορροπίας και στη θερμοκρασία αυτή το θερμόμετρο έχει αντίσταση  $200\ \Omega$ . Να υπολογίσετε τη μεταβολή της τάσης εξόδου εάν η θερμοκρασία αλλάξει κατά  $1\ ^\circ\text{C}$ . Δίνεται ότι για την αντίσταση του θερμόμετρου ισχύει η σχέση:  $R_\theta = R_0 \cdot (1 + \alpha \cdot \theta)$ , όπου  $R_\theta$  είναι η αντίσταση στους  $\theta\ ^\circ\text{C}$ ,  $R_0$  η αντίσταση στους  $0\ ^\circ\text{C}$  και  $\alpha$  είναι ο θερμοκρασιακός συντελεστής του υλικού της αντίστασης θερμόμετρου, ο οποίος για τον λευκόχρυσο είναι  $0.0039\ ^\circ\text{C}^{-1}$ .



## Άσκηση 3<sup>η</sup>



$$R_{1-0^\circ\text{C}} = 200\ \Omega$$

$$R_{1\theta} = R_{10} \cdot (1 + \alpha \cdot \theta) \Rightarrow$$

$$R_{1-1^\circ\text{C}} = 200 \cdot (1 + 0.0039 \cdot 1) \approx 200.8\ \Omega$$

$$\Delta R_1 = R_{1-1^\circ\text{C}} - R_{1-0^\circ\text{C}} = 200.8\ \Omega - 200\ \Omega = 0.8\ \Omega$$

Γραμμική σχέση ανάμεσα στη μεταβολή μίας αντίστασης της γέφυρας και στη μεταβολή της τάσης εξόδου:

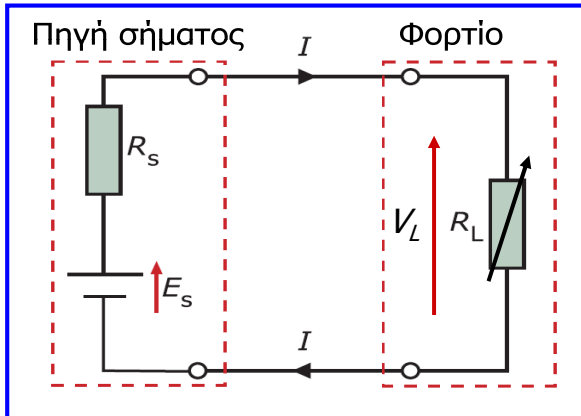
$$\Delta V_o \approx V_i \left( \frac{\Delta R_1}{R_1 + R_2} \right) \Rightarrow \Delta V_o \approx 0.02\ \text{V}$$

Επομένως, για κάθε βαθμό αύξησης της θερμοκρασίας προκαλείται μεταβολή  $20\ \text{mV}$  στην τάση εξόδου της γέφυρας.

Εάν χρησιμοποιούσαμε **μεγαλύτερη τάση εισόδου** τότε θα **αυξανόταν** η  $\Delta V_o$  που προκαλείται από την ίδια μεταβολή αντίστασης, με αποτέλεσμα **υψηλότερη ευαισθησία**, αλλά θα αυξανόταν και το ρεύμα στο κύκλωμα με αρνητικά αποτελέσματα που προκαλούνται από το **φαινόμενο αυτοθέρμανσης** του αισθητήρα που θα μελετήσουμε σε επόμενη ενότητα.

## Άσκηση 4<sup>η</sup>

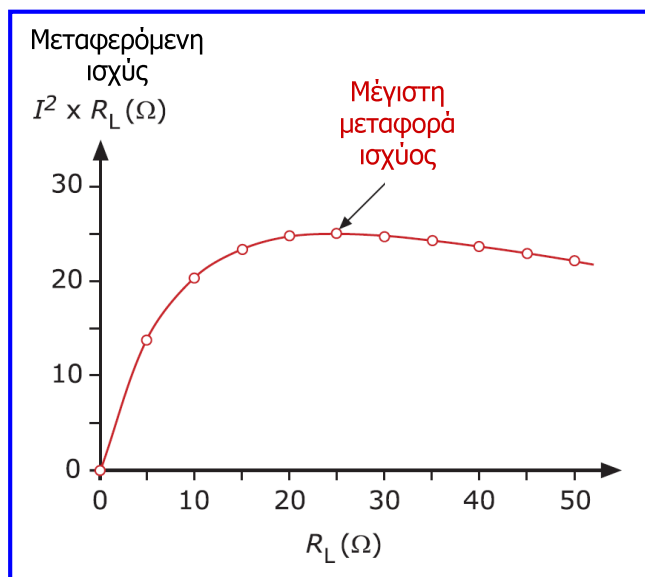
Στο κύκλωμα του σχήματος συνδέεται μία μεταβλητή αντίσταση φορτίου σε σειρά με μία πηγή ισχύος, η οποία έχει ηλεκτρεγερτική δύναμη 50 V και εσωτερική αντίσταση 25 Ω. Να υπολογίσετε την ισχύ που καταναλώνεται (μεταφέρεται) στην αντίσταση φορτίου για διάφορες τιμές της από 0 έως 50 Ω, να σχεδιάσετε τη σχετική γραφική παράσταση και να προσδιορίσετε την μέγιστη μεταφερόμενη ισχύ καθώς και την τιμή της αντίστασης φορτίου για την οποία συμβαίνει.



$$P_L = I^2 \cdot R_L = \left( \frac{E_s}{R_L + R_s} \right)^2 \cdot R_L$$

Χρησιμοποιώντας την παραπάνω εξίσωση υπολογίζουμε την μεταφερόμενη ισχύ στο φορτίο για τις διάφορες τιμές της αντίστασης φορτίου και σχεδιάζουμε την ακόλουθη γραφική παράσταση.

## Άσκηση 4<sup>η</sup>



Παρατηρούμε ότι η μέγιστη μεταφερόμενη ισχύς συμβαίνει όταν η αντίσταση φορτίου είναι ίση με την εσωτερική αντίσταση της πηγής (δηλ. 25 Ω) και έχει ως εξής:

$$P_{L-MAX} = \frac{E_s^2}{4 \cdot R_L} = \frac{E_s^2}{4 \cdot R_s} = 25 \text{ W}$$

Το γεγονός ότι μέγιστη μεταφερόμενη ισχύς συμβαίνει όταν η αντίσταση φορτίου είναι ίση με την εσωτερική αντίσταση της πηγής μπορεί να αποδειχθεί **και με μαθηματικό τρόπο**.

## Άσκηση 4<sup>η</sup>

$$P_L = \frac{E_s^2}{(R_L + R_s)^2} \cdot R_L$$

Για να υπολογίσουμε την τιμή της μεταβλητής μιας συνάρτησης για την οποία η συνάρτηση λαμβάνει ακρότατη τιμή (μέγιστο ή ελάχιστο) εξισώνουμε την παράγωγό της ως προς τη μεταβλητή αυτή με το 0.

$$\frac{dP_L}{dR_L} = E_s^2 \cdot \frac{(R_s + R_L)^2 - 2 \cdot R_L \cdot (R_s + R_L)}{(R_s + R_L)^4} = 0 \Rightarrow$$

$$(R_s + R_L) \cdot [(R_s + R_L) - 2 \cdot R_L] = 0 \Rightarrow (R_s + R_L) = 0 \quad \text{αδύνατο}$$

$$\text{ή } (R_s + R_L) - 2 \cdot R_L = 0 \Rightarrow R_s = R_L$$

$$\frac{d}{dx} \left( \frac{u}{v} \right) = \frac{v \cdot \left( \frac{du}{dx} \right) - u \cdot \left( \frac{dv}{dx} \right)}{v^2}$$

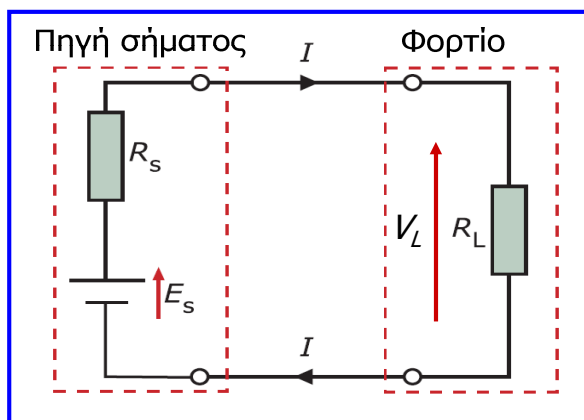
$$\frac{d(u^n)}{dx} = n \cdot u^{n-1} \frac{du}{dx}$$

Η παραπάνω τιμή της  $R_L$  (δηλ.  $R_L = R_s$ ) οδηγεί σε μέγιστη ακρότατη τιμή της  $P_L$  όταν η δεύτερη παράγωγος της συνάρτησης ισχύος (δηλαδή η παράγωγος της παραγωγού που υπολογίσαμε παραπάνω) είναι  $< 0$  για τη συγκεκριμένη τιμή της  $R_L$ :

$$\frac{d^2 P_L}{dR_L^2} = E_s^2 \cdot \frac{-(R_s + R_L)^3 - 3 \cdot (R_s - R_L) \cdot (R_s + R_L)^2}{(R_s + R_L)^6} \quad \overset{R_L=R_s}{\Rightarrow} \quad \frac{d^2 P_L}{dR_L^2} = -\frac{E^2}{(2 \cdot R_s)^3} < 0$$

## Άσκηση 5<sup>η</sup>

Για το κύκλωμα του σχήματος δίνονται:  $E_s = 1 \text{ V}$ ,  $R_s = 2 \text{ k}\Omega$  και  $R_L = 200 \text{ K}\Omega$ . Να υπολογίσετε τη διαφορά ανάμεσα στην τάση που παρέχει η πηγή ( $E_s$ ) και στην τάση στα άκρα του φορτίου. Να επαναλάβετε τον παραπάνω υπολογισμό εάν η αντίσταση φορτίου μειωθεί στην τιμή των  $20 \text{ K}\Omega$ . Ποιο συμπέρασμα εξάγετε από τα αποτελέσματα των υπολογισμών;



Οι αντιστάσεις πηγής και φορτίου λειτουργούν σαν διαιρέτης τάσης:

$$V_L = \frac{R_L}{R_L + R_s} \cdot E_s \Rightarrow V_L = 0.99 \text{ V}$$

$$R_L = 200 \text{ K}\Omega \Rightarrow E_s - V_L = 0.01 \text{ V}$$

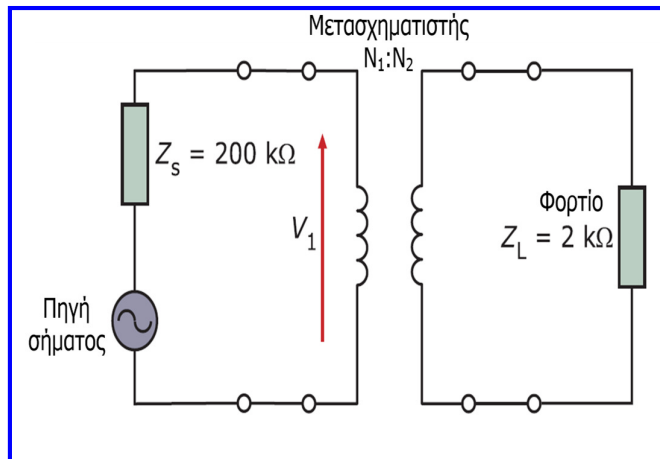
$$V_L = \frac{R_L}{R_L + R_s} \cdot E_s \Rightarrow V_L = 0.90 \text{ V}$$

$$R_L = 20 \text{ K}\Omega \Rightarrow E_s - V_L = 0.10 \text{ V}$$

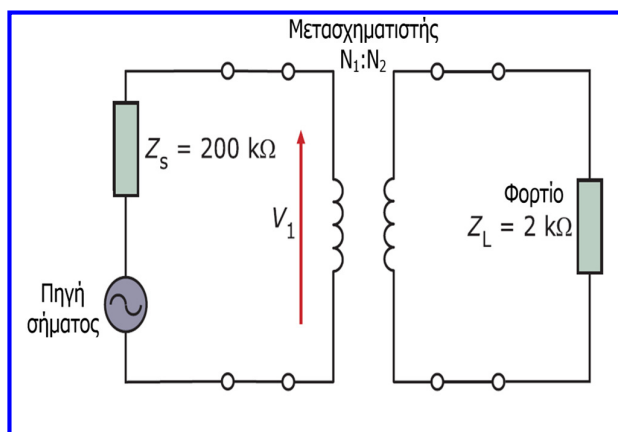
**Συμπέρασμα:** Με υποδεκαπλασιασμό της αντίστασης φορτίου, η απώλεια σήματος δεκαπλασιάζεται. Εάν  $R_L \gg R_s \Rightarrow V_L = E_s$  (δηλ. μηδενική απώλεια σήματος)

## Άσκηση 6<sup>η</sup>

Στο κύκλωμα του σχήματος μεταφέρεται ένα σήμα από έναν αισθητήρα με σύνθετη αντίσταση  $200\text{ k}\Omega$  σε μία συσκευή απεικόνισης με πολύ μικρότερη σύνθετη αντίσταση των  $2\text{ k}\Omega$ . Να προσδιορίσετε το πηλίκο των στροφών των πηνίων του μετασχηματιστή που χρησιμοποιείται για την προσαρμογή του αισθητήρα και της συσκευής απεικόνισης, ώστε να διασφαλίζεται μέγιστη μεταφορά ισχύος. Εάν η τάση στα άκρα του πρωτεύοντος πηνίου είναι  $50\text{ V}$  όταν συμβαίνει μέγιστη μεταφορά ισχύος να υπολογίσετε την ισχύ που μεταφέρεται στο μετασχηματιστή. Θεωρείστε ότι δε υπάρχουν απώλειες στο μετασχηματιστή.



## Άσκηση 6<sup>η</sup>



Για τη διασφάλιση μέγιστης μεταφοράς ισχύος θα πρέπει να ισχύει:

$$\frac{N_1}{N_2} = \sqrt{\frac{Z_s}{Z_L}} = \sqrt{\frac{200}{2}} = 10$$

Επομένως, ο λόγος στροφών πρωτεύοντος πηνίου προς δευτερεύον για μέγιστη μεταφορά ισχύος στο φορτίο θα πρέπει να είναι **10:1**.

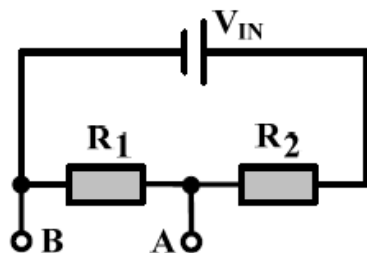
Η ισχύς που μεταφέρεται από την πηγή σήματος (αισθητήρα) στον μετασχηματιστή όταν συμβαίνει μέγιστη μεταφορά ισχύος, είναι:

$$P_1 = \frac{V_1^2}{Z_s} = 12.5\text{ mW}$$



## Άσκηση 7η

Οι τιμές των αντιστάσεων  $R_1$  και  $R_2$  του κυκλώματος του διπλανού σχήματος είναι τέτοιες ώστε στην έξοδο AB να λαμβάνουμε το 20% της τάσης εισόδου  $V_{IN}$ . Η σύνδεση αντίστασης φορτίου  $R_L$  στην έξοδο AB του κυκλώματος εισάγει σφάλμα στη λαμβανόμενη τάση εξόδου. Να προσδιορίσετε τη σχέση μεταξύ των αντιστάσεων  $R_1$  και  $R_L$ , έτσι ώστε το εκατοστιαίο σφάλμα, που εισάγεται στη λαμβανόμενη τάση εξόδου λόγω της σύνδεσης της αντίστασης φορτίου, να είναι 5%.



## Άσκηση 7η

Η τιμή της τάσης εξόδου  $V_{AB}$  πριν τη σύνδεση της αντίστασης φορτίου  $R_L$ , έχει ως εξής:

$$V_{AB} = 0.2 \cdot V_{IN}, \quad (1)$$

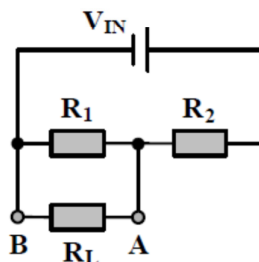
$$V_{AB} = \frac{R_1}{R_1 + R_2} \cdot V_{IN} \quad (2)$$

Από τις παραπάνω σχέσεις (1) και (2), προκύπτει:

$$V_{AB} = \frac{R_1}{R_1 + R_2} \cdot V_{IN} \Rightarrow 0.2 \cdot V_{IN} = \frac{R_1}{R_1 + R_2} \cdot V_{IN} \Rightarrow \frac{R_1}{R_1 + R_2} = 0.2 \Rightarrow R_1 = 0.2 \cdot R_1 + 0.2 \cdot R_2 \Rightarrow$$

$$R_1 - 0.2 \cdot R_1 = 0.2 \cdot R_2 \Rightarrow R_2 = \frac{0.8}{0.2} \cdot R_1 \Rightarrow R_2 = 4 \cdot R_1. \quad (3)$$

Μετά τη σύνδεση της αντίστασης φορτίου  $R_L$  (όπως φαίνεται στο παρακάτω σχήμα) η τάση εξόδου γίνεται:



## Άσκηση 7η

$$V'_{AB} = \frac{\frac{R_1 \cdot R_L}{R_1 + R_L}}{\left(\frac{R_1 \cdot R_L}{R_1 + R_L}\right) + R_2} \cdot V_{IN} \stackrel{(3)}{\Rightarrow} V'_{AB} = \frac{\frac{R_1 \cdot R_L}{R_1 + R_L}}{\left(\frac{R_1 \cdot R_L}{R_1 + R_L}\right) + 4 \cdot R_1} \cdot V_{IN} \Rightarrow V'_{AB} = \frac{\frac{R_1 \cdot R_L}{R_1 + R_L}}{\frac{R_1 \cdot R_L + 4 \cdot R_1 \cdot (R_1 + R_L)}{R_1 + R_L}} \cdot V_{IN} \Rightarrow$$
$$\Rightarrow V'_{AB} = \frac{R_1 \cdot R_L}{R_1 \cdot R_L + 4 \cdot R_1 \cdot (R_1 + R_L)} \cdot V_{IN} \quad (4)$$

Το εκατοστιαίο σφάλμα που οφείλεται στη σύνδεση της αντίστασης φορτίου  $R_L$  έχει ως εξής:

$$e(\%) = \frac{|V_{AB} - V'_{AB}|}{V_{AB}} \cdot 100 \stackrel{(1)}{\Rightarrow} e(\%) = \frac{0.2 \cdot V_{IN} - \frac{R_1 \cdot R_L}{R_1 \cdot R_L + 4 \cdot R_1 \cdot (R_1 + R_L)} \cdot V_{IN}}{0.2 \cdot V_{IN}} \cdot 100 \Rightarrow$$
$$\Rightarrow e(\%) = \left(1 - \frac{R_1 \cdot R_L}{0.2 \cdot R_1 \cdot R_L + 0.8 \cdot R_1 \cdot (R_1 + R_L)}\right) \cdot 100 \Rightarrow e(\%) = \left(1 - \frac{R_1 \cdot R_L}{R_1 \cdot R_L + 0.8 \cdot R_1^2}\right) \cdot 100.$$

## Άσκηση 7η

Με βάση την παραπάνω σχέση υπολογίζουμε τη σχέση μεταξύ των αντιστάσεων  $R_1$  και  $R_L$ , έτσι ώστε το εκατοστιαίο σφάλμα  $e(\%)$  να ισούται με 5%:

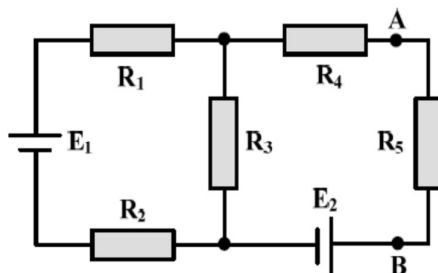
$$5 = \left(1 - \frac{R_1 \cdot R_L}{R_1 \cdot R_L + 0.8 \cdot R_1^2}\right) \cdot 100 \Rightarrow 5 = 100 - \frac{R_1 \cdot R_L}{R_1 \cdot R_L + 0.8 \cdot R_1^2} \cdot 100 \Rightarrow \frac{100 \cdot R_1 \cdot R_L}{R_1 \cdot R_L + 0.8 \cdot R_1^2} = 95 \Rightarrow$$
$$\Rightarrow 100 \cdot R_1 \cdot R_L = 95 \cdot R_1 \cdot R_L + 76 \cdot R_1^2 \Rightarrow 5 \cdot R_1 \cdot R_L = 76 \cdot R_1^2 \Rightarrow R_L = 15.2 \cdot R_1.$$

Καταλήξαμε λοιπόν στο ότι για να ισούται με 5% το εκατοστιαίο σφάλμα που εισάγεται στη λαμβανόμενη τάση εξόδου λόγω της σύνδεσης της αντίστασης φορτίου, θα πρέπει η τιμή της αντίστασης φορτίου να είναι περίπου δεκαπενταπλάσια της τιμής της αντίστασης εξόδου ( $R_1$ ) του κυκλώματος.

## Άσκηση 8η

Στο κύκλωμα του παρακάτω σχήματος, η τάση μεταξύ των ακροδεκτών A και B πρόκειται να μετρηθεί με βολτομέτρο, του οποίου η τιμή της εσωτερικής αντίστασης ( $R_V$ ) είναι  $4.75 \text{ k}\Omega$ . Οι τιμές των αντιστάσεων του κυκλώματος είναι:  $R_1 = 200 \Omega$ ,  $R_2 = 300 \Omega$ ,  $R_3 = 500 \Omega$ ,  $R_4 = 250 \Omega$  και  $R_5 = 500 \Omega$ .

- (α) Να υπολογίσετε το εκατοστιαίο σφάλμα της μέτρησης που οφείλεται στην εσωτερική αντίσταση του βολτομέτρου.
- (β) Ποια θα πρέπει να είναι η τιμή της εσωτερικής αντίστασης του βολτομέτρου, για να μειωθεί το εκατοστιαίο σφάλμα της μέτρησης στο 1%.

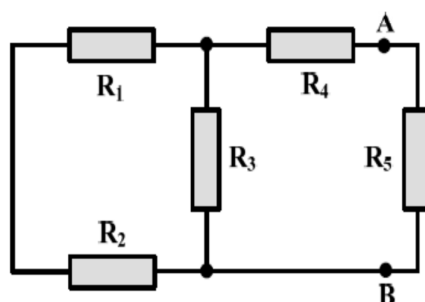


Υπόδειξη: Αρχικά, εφαρμόστε το θεώρημα Thevenin για τον υπολογισμό της αντίστασης του ισοδύναμου κυκλώματος που καταλήγει στους ακροδέκτες A και B.

## Άσκηση 8η

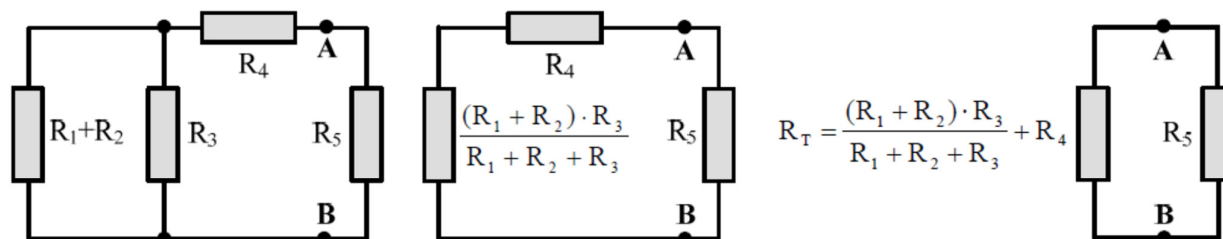
Σύμφωνα με το θεώρημα Thevenin, κάθε γραμμικό κύκλωμα δύο ακροδεκτών μπορεί να αντικατασταθεί με μία πηγή τάσης ίση με την τάση ανοιχτού κυκλώματος μεταξύ των ακροδεκτών αυτών, σε σειρά με την αντίσταση που «φαίνεται» από τους ακροδέκτες αυτούς. Η αντίσταση του ισοδύναμου κυκλώματος υπολογίζεται εάν θεωρήσουμε βραχυκυκλωμένες όλες τις πηγές τάσης και ανοιχτοκυκλωμένες όλες τις πηγές ρεύματος.

Εάν λοιπόν βραχυκυκλώσουμε τις πηγές τάσης στο κύκλωμα που δίνεται στην εκφώνηση του θέματος προκύπτει το ακόλουθο κύκλωμα:



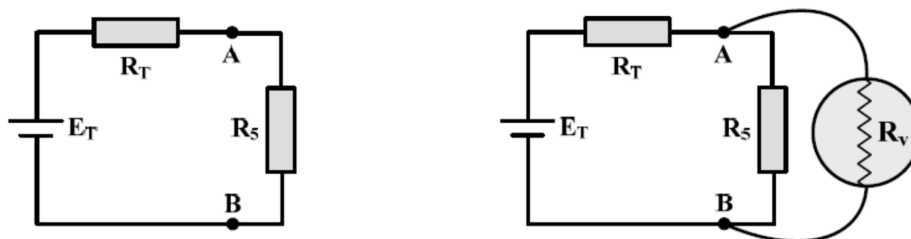
## Άσκηση 8η

Απλοποιώντας σταδιακά το κύκλωμα του παραπάνω σχήματος καταλήγουμε στον υπολογισμό της αντίστασης ( $R_T$ ) του ισοδύναμου κυκλώματος Thevenin:



$$R_T = \frac{(R_1 + R_2) \cdot R_3}{R_1 + R_2 + R_3} + R_4 \Rightarrow R_T = \left[ \frac{(200 + 300) \cdot 500}{200 + 300 + 500} + 250 \right] \Omega \Rightarrow R_T = 500 \Omega .$$

Θεωρώντας ότι η τάση ανοιχτού κυκλώματος μεταξύ των κόμβων A και B είναι  $E_T$ , το ισοδύναμο κύκλωμα Thevenin είναι αυτό που παρουσιάζεται στο αριστερό μέρος του παρακάτω σχήματος:



## Άσκηση 8η

Η ακριβής τάση μεταξύ των ακροδεκτών A και B ( $V_{AB}$ ) έχει ως εξής:

$$V_{AB} = \frac{R_5}{R_5 + R_T} \cdot E_T \Rightarrow V_{AB} = \frac{500}{500 + 500} \cdot E_T \Rightarrow V_{AB} = 0.5 \cdot E_T .$$

Μετά τη σύνδεση του βολτομέτρου (όπως φαίνεται στο δεξί μέρος του παραπάνω σχήματος) η τιμή της τάσης που θα μετρηθεί ( $V'_{AB}$ ), έχει ως εξής:

$$V'_{AB} = \frac{R_5 // R_v}{(R_5 // R_v) + R_T} \cdot E_T = \frac{\frac{R_5 \cdot R_v}{R_5 + R_v}}{\left( \frac{R_5 \cdot R_v}{R_5 + R_v} \right) + R_T} \cdot E_T \Rightarrow V'_{AB} = \frac{\frac{500 \cdot 4750}{500 + 4750}}{\left( \frac{500 \cdot 4750}{500 + 4750} \right) + 500} \cdot E_T \Rightarrow V'_{AB} = 0.475 \cdot E_T .$$

Με βάση τα παραπάνω, το εκατοστιαίο σφάλμα της μέτρησης που οφείλεται στην εσωτερική αντίσταση του βολτομέτρου, υπολογίζεται ως εξής:

$$e(\%) = \frac{|V_{AB} - V'_{AB}|}{V_{AB}} \cdot 100 \Rightarrow e(\%) = \frac{|0.5 \cdot E_T - 0.475 \cdot E_T|}{0.5 \cdot E_T} \cdot 100 \Rightarrow e(\%) = \frac{0.025 \cdot E_T}{0.5 \cdot E_T} \cdot 100 = 5\% .$$

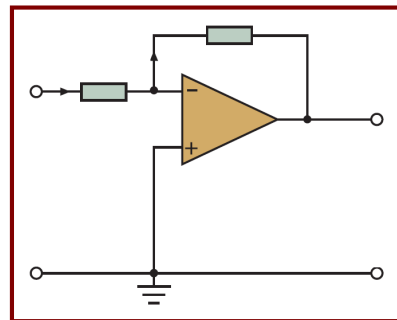
## Άσκηση 8η

Για να υπολογίσουμε την τιμή της εσωτερικής αντίστασης του βολτομέτρου που οδηγεί σε εκατοστιαίο σφάλμα μέτρησης ίσο με 1%, αρχικά υπολογίζουμε από την παραπάνω σχέση την τιμή της τάσης μεταξύ των κόμβων A και B με συνδεδεμένο το βολτόμετρο ( $V'_{AB}$ ) για την οποία το σφάλμα μέτρησης είναι 1%:

$$1 = \left( \frac{|0.5 \cdot E_T - V'_{AB}|}{0.5 \cdot E_T} \right) \cdot 100 \Rightarrow 0.01 = \frac{0.5 \cdot E_T - V'_{AB}}{0.5 \cdot E_T} \Rightarrow V'_{AB} = 0.5 \cdot E_T - 0.005 \cdot E_T \Rightarrow V'_{AB} = 0.495 \cdot E_T.$$

Στη συνέχεια, με βάση τη σχέση υπολογισμού της τάσης  $V'_{AB}$  που αναφέρθηκε στο ερώτημα (α), υπολογίζουμε την τιμή της εσωτερικής αντίστασης του βολτομέτρου, ώστε το σφάλμα μέτρησης να είναι 1%:

$$\begin{aligned} V'_{AB} &= \frac{R_5 // R_v}{(R_5 // R_v) + R_T} \cdot E_T \Rightarrow \\ 0.495 \cdot E_T &= \frac{R_5 // R_v}{(R_5 // R_v) + R_T} \cdot E_T \Rightarrow R_5 // R_v = 0.495 \cdot (R_5 // R_v) + 0.495 \cdot R_T \Rightarrow \\ \Rightarrow R_5 // R_v &= \frac{0.495 \cdot R_T}{0.505} \Rightarrow \frac{R_5 \cdot R_v}{R_5 + R_v} = 0.9802 \cdot R_T \Rightarrow R_5 \cdot R_v = 0.9802 \cdot R_T \cdot (R_5 + R_v) \Rightarrow \\ R_5 \cdot R_v - 0.9802 \cdot R_T \cdot R_v &= 0.9802 \cdot R_T \cdot R_5 \Rightarrow R_v = \frac{0.9802 \cdot R_T \cdot R_5}{R_5 - 0.9802 \cdot R_T} \Rightarrow \\ R_v &= \frac{0.9802 \cdot 500 \cdot 500}{500 - 0.9802 \cdot 500} \Omega \Rightarrow R_v = 24752.5 \Omega \approx 24.75 \text{ k}\Omega. \end{aligned}$$



### 4<sup>η</sup> ενότητα

## ΕΝΕΡΓΗΤΙΚΑ ΚΥΚΛΩΜΑΤΑ ΡΥΘΜΙΣΗΣ ΣΗΜΑΤΩΝ ΚΑΙ ΚΥΚΛΩΜΑΤΑ ΓΙΑ ΨΗΦΙΑΚΑ ΣΥΣΤΗΜΑΤΑ ΜΕΤΡΗΣΗΣ



## Περιεχόμενα 4<sup>ης</sup> ενότητας

- Οι τεχνικές παθητικών κυκλωμάτων δε μπορούν να ικανοποιήσουν όλες τις απαιτήσεις που υπάρχουν και ρύθμιση σημάτων και προσαρμογή, οπότε στην πράξη συνδυάζονται με **τεχνικές ενεργητικών κυκλωμάτων**.
- Η ενότητα περιγράφει αρχικά την εκτέλεση λειτουργιών **προσαρμογής (διασύνδεσης)** και **ρύθμισης σήματος** με **ενεργητικά κυκλώματα**.
- Εισαγωγή στα ενεργητικά κυκλώματα – Τελεστικός ενισχυτής.
- Ρύθμιση σήματος και διασύνδεση με κυκλώματα τελεστικών ενισχυτών: ενισχυτές αντιστροφής και μη αντιστροφής, ενισχυτής άθροισης, ακολουθητής τάσης, ενισχυτές διαφοράς και οργανολογίας, ενισχυτές ολοκλήρωσης και διαφόρισης, μετατροπείς ρεύματος σε τάση και τάσης σε ρεύμα, συγκριτής τάσεων.
- Κυκλώματα για ψηφιακά συστήματα μέτρησης: αναλογικοί διακόπτες και πολυπλέκτες, κυκλώματα δειγματοληψίας και συγκράτησης, μετατροπείς A/D και D/A.
- Μετατροπέας D/A ισοζυγισμένων αντιστάσεων, μετατροπείς κλίμακας R-2R λειτουργίας τάσης και ρεύματος.
- Μετατροπέας A/D κλιμακωτής ανόδου, παράλληλος μετατροπέας A/D, μετατροπέας A/D διαδοχικών προσεγγίσεων, μετατροπέας A/D ολοκλήρωσης.
- Συμπεράσματα και ασκήσεις.

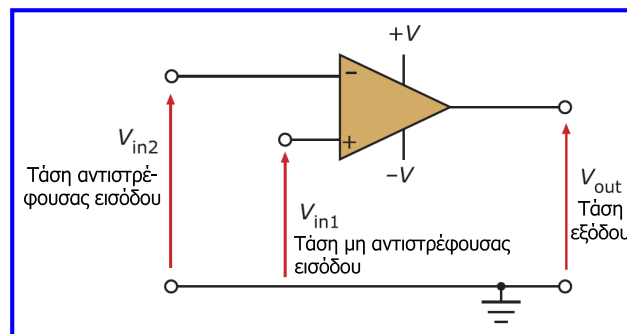
## Εισαγωγή στα ενεργητικά κυκλώματα

- Τα ενεργητικά κυκλώματα αποτελούνται από **ενεργητικά στοιχεία** (όπως **δίοδοι**, **τρανζίστορ** και **ολοκληρωμένα κυκλώματα**) τα οποία μπορούν να **ελέγχουν τάσεις** και **ρεύματα**, επομένως μπορούν να αλλάξουν το μέγεθος τάσεων ή ρευμάτων ή να εκτελούν λειτουργία διακόπτη στα κυκλώματα.
- Με την αλματώδη πρόοδο της ηλεκτρονικής, ο σχεδιασμός με βάση διακριτά στοιχεία παραχώρησε τη θέση του στο σχεδιασμό με βάση **ολοκληρωμένα κυκλώματα** με τα οποία απλοποιούνται οι τεχνικές επεξεργασίας και ρύθμισης σημάτων και ταυτόχρονα βελτιώνεται η αξιοπιστία τους.
- Έτσι προβλήματα ρύθμισης ή επεξεργασίας σήματος επιλύονται με μικρότερο μέγεθος κατασκευής και κόστος και με χαμηλότερη κατανάλωση ενέργειας.
- **Ενισχυτής (amplifier)**: ηλεκτρονικό στοιχείο που αποτελείται από ενεργητικά και παθητικά στοιχεία, έχει τροφοδοσία ξεχωριστή από το σήμα εισόδου του και ενισχύει ένα σήμα τάσης ή ρεύματος χωρίς να αλλάζει βασικά χαρακτηριστικά του.
- **Τελεστικός ενισχυτής (operational amplifier, op-amp)**: ειδικός τύπος ενισχυτή, κατασκευασμένος σε ολοκληρωμένο κύκλωμα, που έχει τη δυνατότητα εκτέλεσης μαθηματικών λειτουργιών σημάτων και αποτελεί το βασικό δομικό στοιχείο των περισσότερων ενεργητικών κυκλωμάτων διασύνδεσης και ρύθμισης σήματος.

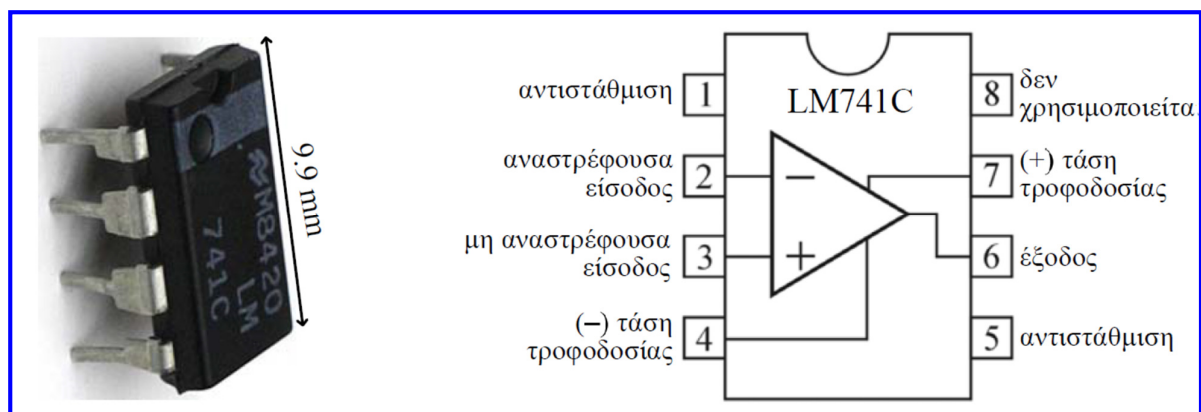


## Τελεστικός ενισχυτής (ΤΕ)

- Ο ΤΕ διαθέτει πέντε ακροδέκτες: δύο εισόδους, μία έξοδο και δύο τροφοδοσίες.
- Ο ΤΕ διαθέτει **διαφορική είσοδο** με **μη αντιστρέφουσα είσοδο  $V_{in1}$  (+)** και **αντιστρέφουσα είσοδο  $V_{in2}$  (-)**. Η έξοδος είναι σε φάση (ίδιο πρόσημο) με την μη αντιστρέφουσα είσοδο και σε διαφορά φάσης  $180^\circ$  (αντίθετο πρόσημο) με την αντιστρέφουσα είσοδο.
- Ο ΤΕ είναι ένας ενισχυτής τάσης πολλαπλών βαθμίδων απευθείας σύζευξης που είναι κατασκευασμένος για να ανιχνεύει τη διαφορά των σημάτων τάσης που εφαρμόζονται στους ακροδέκτες εισόδου ( $V_{in1} - V_{in2}$ ), να πολλαπλασιάζει τη διαφορά αυτή με  $A_o$  (**απολαβή ή ενίσχυση τάσης ανοικτού βρόχου**) και να προκαλεί την εμφάνιση του αποτελέσματος  $A_o \cdot (V_{in1} - V_{in2})$  στον **ακροδέκτη εξόδου**.
- Η **απολαβή ανοικτού βρόχου  $A_o$**  του ΤΕ είναι **πολύ υψηλή** ( $\sim 50.000$ ), η **αντίσταση εισόδου** είναι **πολύ υψηλή** ( $\sim 1\text{M}\Omega$ ) και η **αντίσταση εξόδου χαμηλή** ( $\sim 100\ \Omega$ ).



## Τελεστικός ενισχυτής (ΤΕ)



- Οι ακροδέκτες 2 και 3 είναι η αναστρέφουσα και μη αναστρέφουσα εισόδους του ΤΕ.
- Ο ΤΕ τροφοδοτείται με συμμετρική συνεχή τάση (τυπικής τιμής  $\pm 15\text{V}$ , ακροδέκτες 4, 7).
- Λόγω κατασκευαστικής ασυμμετρίας εμφανίζεται μεταξύ των δύο εισόδων παρασιτική διαφορά δυναμικού, η οποία προστίθεται στο σήμα εισόδου, με αποτέλεσμα για μηδενικό σήμα εισόδου να εμφανίζεται σήμα μικρού πλάτους (μερικών mV) στην έξοδο.
- Για να μηδενιστεί το σφάλμα, είναι απαραίτητη η εισαγωγή μιας αντισταθμιστικής τάσης (offset voltage), μέσω μιας μεταβλητής αντίστασης (nulling potentiometer) στους ακροδέκτες 1 και 5, έτσι ώστε για σήμα εισόδου 0 να λαμβάνεται σήμα εξόδου 0.



## Ιδανικός τελεστικός ενισχυτής (ΙΤΕ)

- Στον ΙΤΕ, η **απολαβή τάσης ανοικτού βρόχου** θεωρείται ότι έχει **άπειρη τιμή**, αλλά ο ΙΤΕ δεν χρησιμοποιείται χωρίς ανατροφοδότηση, οπότε στις εφαρμογές του η ενίσχυση εξαρτάται από το κύκλωμα ανατροφοδότησης.
- Στον ΙΤΕ, η διαφορά δυναμικού στους ακροδέκτες εισόδου είναι μηδενική, οπότε οι τάσεις στους ακροδέκτες εισόδου είναι ίσες.

$$(V_{in1} - V_{in2}) = \frac{1}{A_o} \cdot V_{out} \quad A_o = \infty \Rightarrow V_{in1} - V_{in2} = 0 \Rightarrow V_{in1} = V_{in2}$$

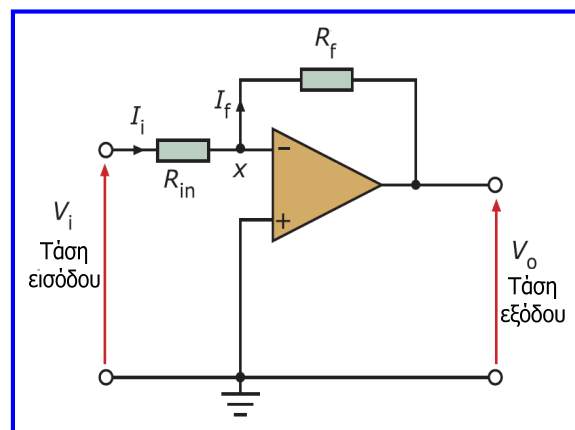
Ιδιότητα  
αντιγραφής  
τάσεων  
στον ΙΤΕ

- Ο ΙΤΕ δεν «τραβάει» ρεύμα από τις εισόδους του ( $I_1 = I_2 = 0$ ), δηλ. ο ΙΤΕ δεν φορτώνει τα κυκλώματα προς τα οποία συνδέεται, συνεπώς η **αντίσταση εισόδου** θεωρείται **άπειρη**.
- Η **αντίσταση εξόδου** του ΙΤΕ θεωρείται **μηδενική**, οπότε η τάση εξόδου δεν επηρεάζεται από το φορτίο στο οποίο συνδέεται.
- Οι αισθητήρες και τα κυκλώματα μέτρησης χρησιμοποιούν ΤΕ με διαφορετικούς τρόπους. Οι ΤΕ σε συνδυασμό με άλλα στοιχεία δομούν κυκλώματα ρύθμισης σημάτων που εκτελούν διάφορες λειτουργίες.

## Ενισχυτής αντιστροφής

- Το ρεύμα στις εισόδους του ΙΤΕ είναι μηδενικό:

$$I_{in} = I_f \Rightarrow \frac{V_i - V_x}{R_{in}} = \frac{V_x - V_o}{R_f} \Rightarrow \frac{V_i}{R_{in}} + \frac{V_o}{R_f} = \left( \frac{1}{R_{in}} + \frac{1}{R_f} \right) V_x$$



- Λόγω της ιδιότητας αντιγραφής τάσεων του ΙΤΕ, η αντιστρέφουσα είσοδος ( $V_x$ ) συμπεριφέρεται ως **εικονική γη (virtual earth)**:

$$V_x = 0 \Rightarrow V_o = -\frac{R_f}{R_{in}} \cdot V_i \Rightarrow A = \frac{V_o}{V_i} = -\frac{R_f}{R_{in}}$$

Απολαβή  
ενισχυτή  
αντιστροφής

- Το κύκλωμα δηλαδή αντιστρέφει το σήμα εισόδου και το ενισχύει ή το υποβαθμίζει ανάλογα με το λόγο των αντιστάσεων ανατροφοδότησης και εισόδου.

## Ενισχυτής μη αντιστροφής

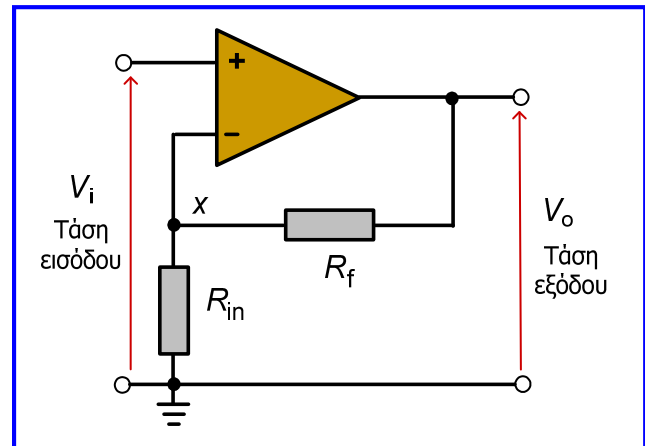
- Από το διαιρέτη τάσης που δημιουργείται στο κύκλωμα ανατροφοδότησης:

$$V_x = \frac{R_{in}}{R_f + R_{in}} \cdot V_o \quad V_x = V_i \Rightarrow$$

$$V_i = \frac{R_{in}}{R_f + R_{in}} \cdot V_o \Rightarrow$$

$$V_o = \frac{R_f + R_{in}}{R_{in}} \cdot V_i \Rightarrow$$

$$A = \frac{V_o}{V_i} = 1 + \frac{R_f}{R_{in}}$$



Η τιμή της τάσης εξόδου είναι διπλάσια με την τιμή της τάσης εισόδου όταν η αντίσταση ανατροφοδότησης είναι όμοια με την αντίσταση εισόδου.

Απολαβή ενισχυτή μη αντιστροφής

## Ενισχυτής άθροισης

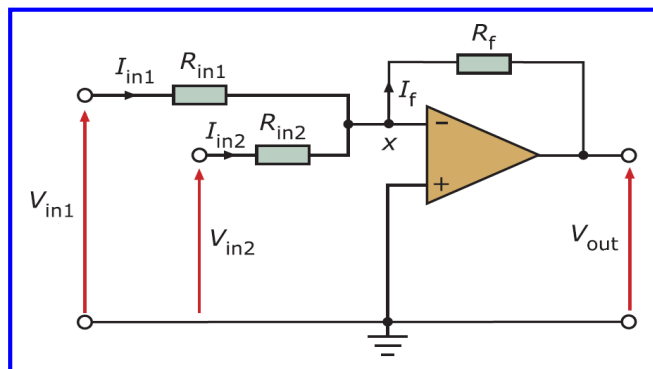
- Είναι ενισχυτής αντιστροφής με περισσότερες από μία εισόδους.

- Εάν  $R_{in1} = R_{in2} = R_f$ :

$$V_{out} = -(V_{in1} + V_{in2})$$

- Εάν  $R_{in1} = R_{in2} = 2 \cdot R_f$  προκύπτει στην έξοδο το αντίθετο του μέσου όρου των σημάτων εισόδου.

- Με προσθήκη πιο πολλών αντιστάσεων στον κόμβο άθροισης υπολογίζεται το άθροισμα πιο πολλών τάσεων.



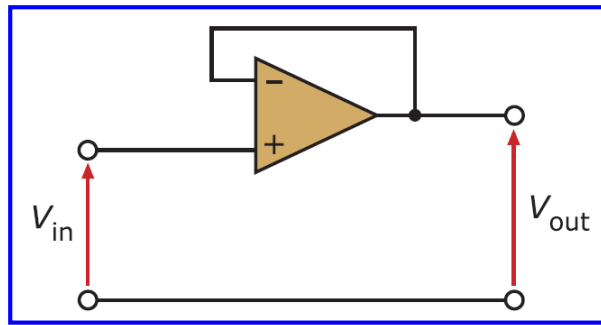
$$V_{out} = -R_f \cdot \left( \frac{V_{in1}}{R_{in1}} + \frac{V_{in2}}{R_{in2}} \right)$$

Προκύπτει εύκολα από τον ενισχυτή αντιστροφής με εφαρμογή της αρχής επαλληλίας

**Παράδειγμα χρήσης:** εάν εφαρμόσουμε ως εισόδους σε ενισχυτή άθροισης δύο σήματα αντίθετων φάσεων, τότε το αποτέλεσμα (έξοδος του ενισχυτή) θα είναι ένα σήμα ανεστραμμένο ως προς το σήμα εισόδου με το μεγαλύτερο πλάτος, του οποίου το πλάτος θα είναι ίσο με τη διαφορά των πλατών των δύο σημάτων.

## Ακολουθητής τάσης ή απομονωτής

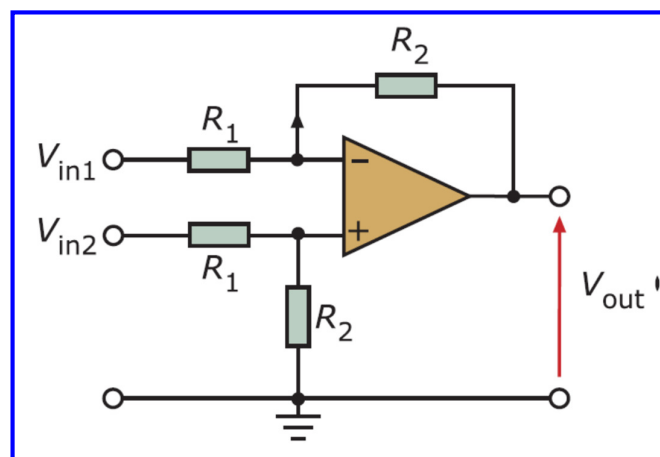
- Ο ακολουθητής τάσης χρησιμεύει στις περιπτώσεις όπου δεν πρέπει να τεθεί φορτίο στον αισθητήρα.
- Ο ΤΕ είναι κατάλληλος για την εφαρμογή αυτή επειδή έχει υψηλή αντίσταση εισόδου και μικρή αντίσταση εξόδου.



- Η απολαβή του κυκλώματος είναι μοναδιαία, που σημαίνει ότι η τάση εξόδου είναι ίση με την τάση εισόδου.
- Η αντίσταση εισόδου είναι πολύ μεγάλη, οπότε δεν επηρεάζει την τάση εξόδου του κυκλώματος στο οποίο συνδέεται (π.χ. αισθητήρας), ενώ η αντίσταση εξόδου είναι πολύ μικρή (δηλ. ο απομονωτής δεν επηρεάζεται από το φορτίο που του συνδέεται) και η τάση εξόδου ακολουθεί την τάση εισόδου.
- Συνεπώς, ο ακολουθητής τάσης είναι χρήσιμος απομονωτής.

## Ενισχυτής διαφοράς

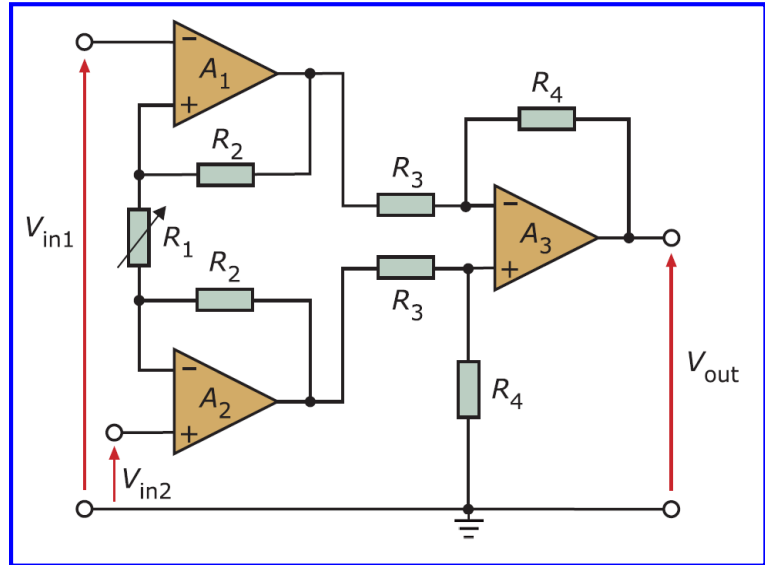
- Χρησιμοποιείται για να ενισχύει τη διαφορά δύο σημάτων, όπως είναι αυτά που παράγει στα δύο άκρα εξόδου της μία γέφυρα Wheatstone και απορρίπτει τα σήματα ίδιας πολικότητας (που αφορούν συνήθως θόρυβο).
- Λόγω των αντιστάσεων που συνδέονται στην είσοδο, η τελική αντίσταση εισόδου έχει μικρότερη τιμή από άλλες περιπτώσεις με αποτέλεσμα ο ενισχυτής να «τραβάει» περισσότερο ρεύμα.
- Για να αντισταθμιστεί αυτό το γεγονός, κατασκευάστηκε ο ενισχυτής οργανολογίας (instrumentation amplifier) ή ενισχυτής οργάνων μέτρησης



$$V_{out} = \left( \frac{R_2}{R_1} \right) \cdot (V_{in2} - V_{in1})$$

# Ενισχυτής οργανολογίας

- Οι δύο πρώτοι ΤΕ λειτουργούν ως ενισχυτές μη αντιστροφής και παρέχουν ένα σύστημα πολύ υψηλής αντίστασης εισόδου, ώστε να υποδέχονται κάθε σήμα εισόδου και να μην επηρεάζουν την έξοδο των αισθητήρων.
- Στη συνέχεια τα σήματα διαβιβάζονται στον τρίτο ΤΕ (ενισχυτής διαφοράς), ο οποίος εκτελεί τη λειτουργία της αφαίρεσης και της επιπλέον ενίσχυσης.
- Μέσω της μεταβλητής αντίστασης  $R_1$ , παρέχεται η δυνατότητα ρύθμισης της ενίσχυσης διαφοράς και της απολαβής απόρριψης σημάτων ίδιας πολικότητας.



$$V_{out} = \left(1 + 2 \cdot \frac{R_2}{R_1}\right) \cdot \frac{R_4}{R_3} \cdot (V_{in2} - V_{in1})$$

# Ενισχυτής οργανολογίας

- Επειδή τα παρεχόμενα σήματα από τους αισθητήρες συχνά συνοδεύονται από ανεπιθύμητα σήματα παρεμβολών ή θόρυβο, είναι απαραίτητο οι ενισχυτές οργανολογίας να έχουν υψηλή απολαβή απόρριψης σημάτων ίδιας πολικότητας (κοινού τρόπου – common mode).
- Για παράδειγμα, τα σήματα που δημιουργούνται από την ηλεκτρική δραστηριότητα της καρδιάς έχουν πλάτος μικρότερο από 50  $\mu V$ , ενώ συνοδεύονται από σήματα παρεμβολών που ξεπερνούν τα 100 mV, οπότε χρησιμοποιούμε ενισχυτή οργανολογίας για να αναδείξουμε τα χρήσιμα σήματα μικρού πλάτους.

$E_i$ : σήμα εξόδου αισθητήρα που συνδέεται και στις δύο εισόδους του ενισχυτή

$E_{cm}$ : πηγή θορύβου ή παρεμβολής (θεωρούμε ότι επιδρά εξίσου στο ωφέλιμο σήμα)

$$V_{out} \sim V_{in2} - V_{in1}$$

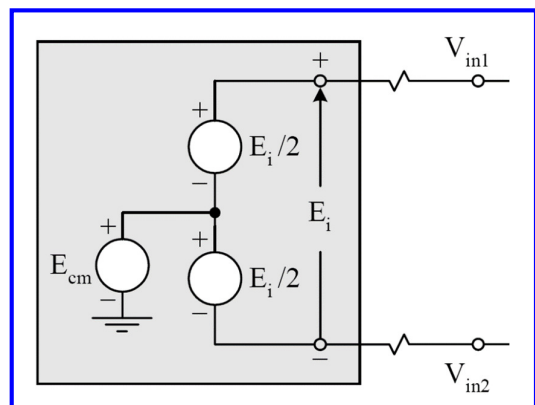
$$V_{in1} = E_{cm} + \frac{E_i}{2}$$

$$V_{in2} = E_{cm} - \frac{E_i}{2}$$

Απόρριψη σήματος κοινού τρόπου ή κοινού σήματος

$$V_{out} \sim -E_i$$

$$A_{cm} = \frac{V_{out}}{E_{cm}}$$



Μικρή αλλά μη μηδενική απολαβή απόρριψης κοινού σήματος στους πραγματικούς ενισχυτές οργανολογίας

# Ενισχυτής ολοκλήρωσης ή ολοκληρωτής

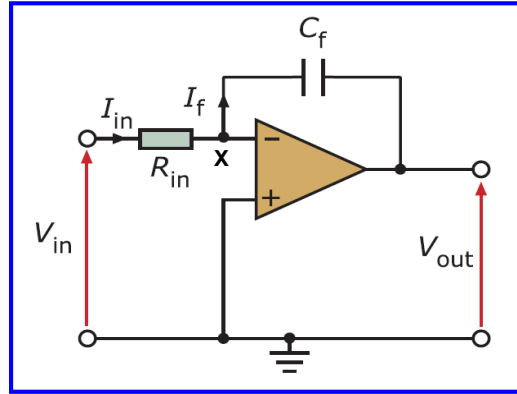
Στην είσοδο του ΙΤΕ το ρεύμα είναι μηδενικό:

$$I_{in} = I_f \Rightarrow$$

$$\frac{V_{in} - V_x}{R_{in}} = C_f \frac{dV_{Cf}}{dt} \Rightarrow$$

$$\frac{V_{in} - V_x}{R_{in}} = C_f \frac{d(V_x - V_{out})}{dt} \Rightarrow$$

$$\frac{V_{in}}{R_{in}} = -C_f \frac{dV_{out}}{dt} \Rightarrow V_{out} = -\frac{1}{R_{in} C_f} \int V_{in} dt$$



Το κύκλωμα εκτελεί την πράξη της ολοκλήρωσης της τάσης εισόδου.

Εάν στον ενισχυτή ολοκλήρωσης τεθεί σταθερή τάση εισόδου ( $V_{in}$ ), τότε:

$$V_{out} = -\frac{V_{in} \cdot t}{R_{in} \cdot C_f} = -\frac{I_{in} \cdot t}{C_f}$$

Επομένως, μία σταθερή τάση στην είσοδο παράγει μία τάση που μεταβάλλεται γραμμικά με το χρόνο (με σταθερή κλίση), σαν την τάση που χρησιμοποιούν παλμογράφοι και σχεδιογράφοι ΧΥ για να απεικονίζουν σήματα ως προς το χρόνο.

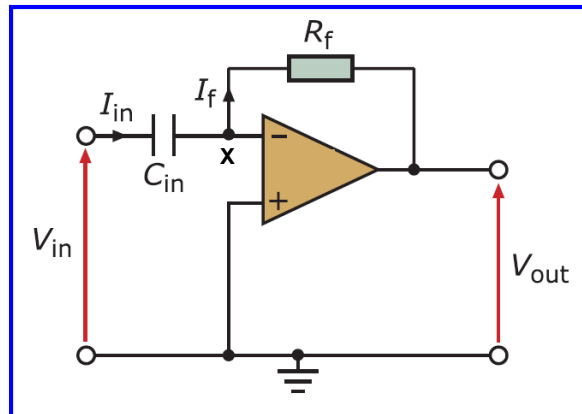
# Ενισχυτής διαφορίσης ή διαφοριστής

- Είναι κύκλωμα παρόμοιο με τον ενισχυτή διαφορίσης, με τη διαφορά ότι αλλάζουν οι θέσεις αντίστασης και πυκνωτή.

$$I_{in} = I_f \Rightarrow$$

$$C_{in} \frac{d(V_{in} - V_x)}{dt} = \frac{V_x - V_{out}}{R_f} \Rightarrow$$

$$C_{in} \frac{dV_{in}}{dt} = -\frac{V_{out}}{R_f} \Rightarrow V_{out} = -R_f \cdot C_{in} \cdot \frac{dV_{in}}{dt}$$



- Το κύκλωμα υπολογίζει το ρυθμό μεταβολής της τάσης εισόδου, εκτελεί δηλαδή την πράξη της διαφορίσης.
- Εάν τεθεί σταθερή τάση εισόδου, τότε η τάση εξόδου μηδενίζεται.
- Εάν η τάση εισόδου αυξάνεται με σταθερό ρυθμό (δηλ. είναι γραμμική συνάρτηση του χρόνου  $V_{in} = a \cdot t$ ) τότε η έξοδος λαμβάνει μία σταθερή τιμή.

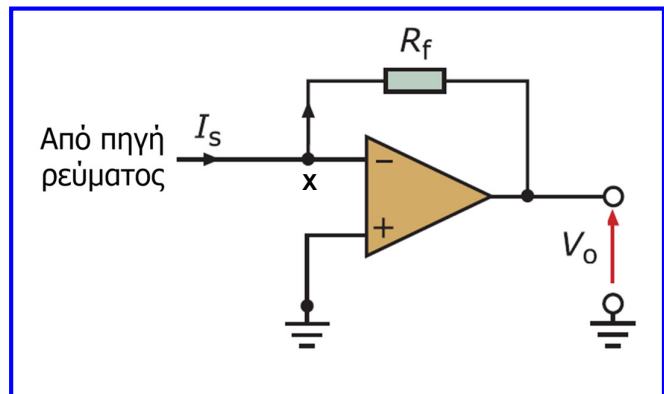
$$V_{out} = -R_f \cdot C_{in} \cdot \frac{d(a \cdot t)}{dt} = -R_f \cdot C_{in} \cdot a$$

$$\Rightarrow V_{out} = -\frac{R_f \cdot C_{in} \cdot V_{in}}{t}$$

Το κύκλωμα διαφοριστή χρησιμοποιείται συχνά σε λειτουργίες ελέγχου.

## Μετατροπές ρεύματος σε τάση

- Μερικά συστήματα μέτρησης παράγουν σήματα εξόδου στα οποία η **μεταβολή του ρεύματος** είναι **ανάλογη της μεταβολής της μετρούμενης παραμέτρου**.
- Παράδειγμα** αποτελούν τα συστήματα μέτρησης που περιλαμβάνουν φωτοδιόδους, οι οποίες παράγουν ρεύμα ανάλογο της φωτεινής έντασης που προσπίπτει σε αυτές.
- Στον μετατροπέα ρεύματος σε τάση, **όλο το παρεχόμενο ρεύμα από την πηγή ρεύματος περνά μέσα από την αντίσταση ανατροφοδότησης** αφού η αντιστρέφουσα είσοδος συμπεριφέρεται ως εικονική γη λόγω της ιδιότητας αντιγραφής τάσεων του τελεστικού ενισχυτή.

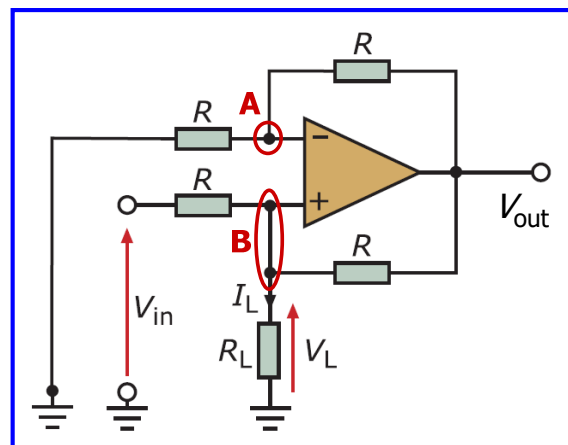


$$I_s = I_f = \frac{V_x - V_{out}}{R_f} = -\frac{V_{out}}{R_f} \Rightarrow$$

$$V_{out} = -I_s \cdot R_f$$

## Μετατροπές τάσης σε ρεύμα

- Η μετατροπή σήματος τάσης σε ρεύμα είναι πολύ χρήσιμη σε συστήματα μέτρησης βιομηχανικού ελέγχου.
- Κατά τη μετάδοση ενός σήματος με τη μορφή ρεύματος σε μεγάλες αποστάσεις, η πτώση τάσης στα καλώδια μεταφοράς δεν επηρεάζει τη μεταδιδόμενη πληροφορία, ενώ η επίδραση του θορύβου είναι μειωμένη σε σχέση με ένα σήμα τάσης.
- Επιπλέον γίνεται δυνατή η ανίχνευση ανοιχτοκυκλώματος στα καλώδια μεταφοράς.
- Ο μετατροπέας υλοποιείται εάν με τη βοήθεια τελεστικού ενισχυτή δημιουργήσουμε ελεγχόμενη πηγή ρεύματος, η οποία παρέχει ρεύμα που είναι ανεξάρτητο από την αντίσταση φορτίου ( $R_L$ ) που συνδέεται στα άκρα της και στην ουσία καθορίζεται από την τάση εισόδου.



$$\frac{0 - V_A}{R} = \frac{V_A - V_{out}}{R} \Rightarrow V_A = \frac{V_{out}}{2} \quad (1)$$

$$I_L = \frac{V_{out} - V_B}{R} + \frac{V_{in} - V_B}{R}$$

$$\stackrel{(1)}{\Rightarrow} I_L = \frac{V_{in}}{R}$$

## Συγκριτής τάσεων

- Όταν ένας **TE** λειτουργεί με **ανοικτό βρόχο** (χωρίς ανατροφοδότηση), τότε λόγω της σχέσης  $V_{out} = A_o \cdot (V_{in1} - V_{in2})$  και της πολύ υψηλής ενίσχυσης, η έξοδος του ενισχυτή οδηγείται σε κατάσταση θετικού ή αρνητικού κόρου (δηλ. σε θετική ή αρνητική τιμή λίγο μικρότερη από την τάση τροφοδοσίας), ανάλογα με τον αν η διαφορά δυναμικού στους ακροδέκτες εισόδου είναι θετική ή αρνητική.
- Επομένως, οι δύο καταστάσεις εξόδου του TE δίνουν πληροφορία για τη σύγκριση των τάσεων στους δύο ακροδέκτες εισόδου, με αποτέλεσμα ο TE να λειτουργεί ως συγκριτής τάσης (voltage comparator).
- Έχοντας απολαβή (ενίσχυση) ανοικτού βρόχου πολύ υψηλή, ακόμη και μία πολύ μικρή διαφορά (δέκατα του mV) είναι αρκετή να οδηγήσει την έξοδο σε κατάσταση κόρου.
- Συνήθως επιδιώκουμε σύγκριση μεταξύ μιας τάσης μεταβλητού μεγέθους και μιας τάσης σταθερού μεγέθους.
- Οπότε σε έναν συγκριτή τάσης, εάν γειώσουμε τον έναν ακροδέκτη, τότε η σύγκριση του δυναμικού του άλλου ακροδέκτη γίνεται ως προς το 0.

## Συγκριτής τάσεων

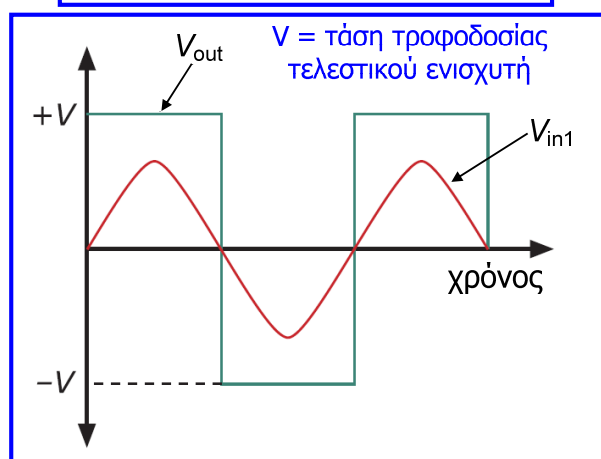
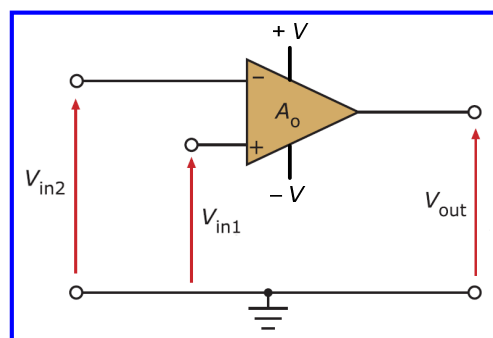
$$V_{out} = A_o \cdot (V_{in1} - V_{in2})$$

$$V_{in1} < V_{in2} \Rightarrow V_{out} < 0$$

$$V_{in1} > V_{in2} \Rightarrow V_{out} > 0$$

$$V_{in1} = V_{in2} \Rightarrow V_{out} = 0$$

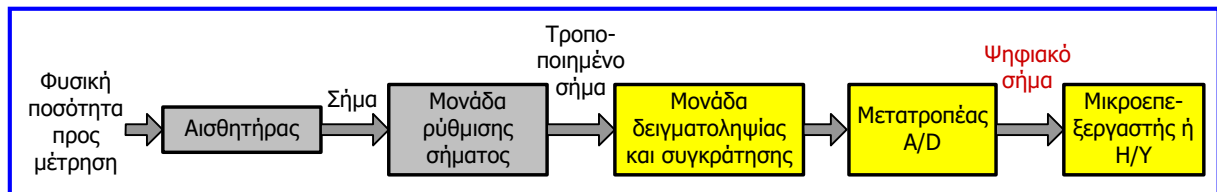
Εάν εφαρμοστεί ένα ημιτονικό σήμα στην είσοδο  $V_{in1}$  και η είσοδος  $V_{in2}$  γειωθεί, τότε η τάση εξόδου θα αλλάζει κάθε φορά που το ημιτονικό σήμα περνάει από την τιμή 0, οπότε η κυματομορφή της τάσης εξόδου θα είναι τετραγωνικό σήμα.





# Κυκλώματα για ψηφιακά συστήματα μέτρησης

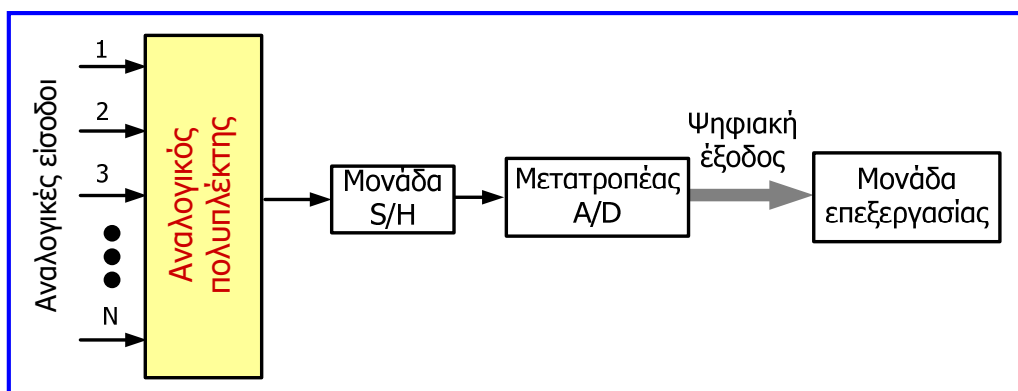
- Όπως αναφέρθηκε στην **ενότητα 2**, το μεγαλύτερο μέρος των συστημάτων μέτρησης σήμερα βασίζεται σε ψηφιακά ηλεκτρονικά (μικροεπεξεργαστές, μικροελεγκτές, Η/Υ).
- Αυτό έχει σαν αποτέλεσμα η δομή ενός απλού (αναλογικού) συστήματος μέτρησης που περιλαμβάνει αισθητήρα, μονάδα ρύθμισης σήματος και μονάδα απεικόνισης ή/και καταγραφής, να έχει εξελιχθεί στη δομή ενός **ψηφιακού συστήματος μέτρησης**.
- Ένα ψηφιακό σύστημα μέτρησης αντί για μια απλή μονάδα απεικόνισης ή καταγραφής, περιλαμβάνει τις μονάδες εκείνες που του δίνουν τη δυνατότητα σύνδεσης με κάποιο ψηφιακό σύστημα επεξεργασίας.



- Επέκταση ενός ψηφιακού συστήματος μέτρησης, αποτελούν τα **συστήματα συλλογής και επεξεργασίας** δεδομένων μετρήσεων, που συνήθως αφορούν τη συλλογή και την επεξεργασία σημάτων εισόδου από περισσότερους του ενός αισθητήρες.
- Στη συνέχεια, αναλύεται η λειτουργία κυκλωμάτων που υποστηρίζουν τα ψηφιακά συστήματα μέτρησης και τα συστήματα συλλογής: **αναλογικοί διακόπτες & πολυπλέκτες, κυκλώματα δειγματοληψίας & συγκράτησης (sample & hold), μετατροπείς Α/Δ και Δ/Α**.

## Αναλογικοί διακόπτες και πολυπλέκτες

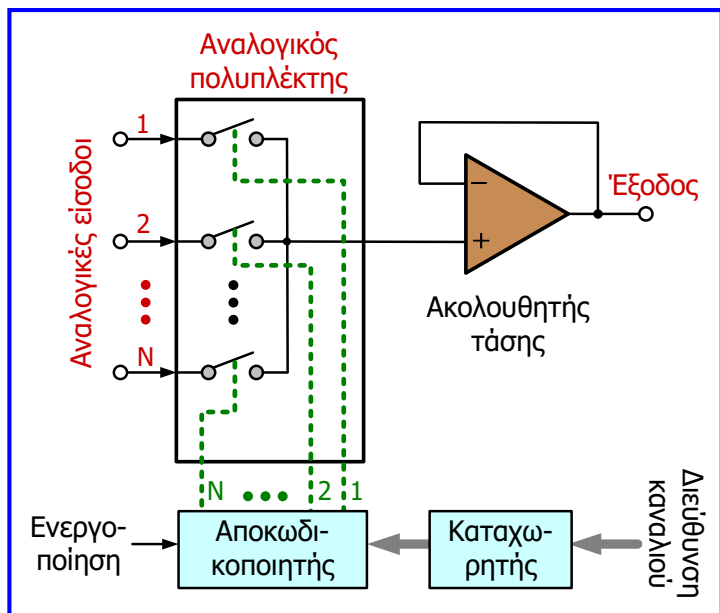
- Η **συλλογή μετρήσεων από πολλαπλούς αισθητήρες** σε συστήματα συλλογής δεδομένων και η οδήγησή τους προς την είσοδο ενός συστήματος μετατροπής τους σε ψηφιακή μορφή και στη συνέχεια η μετάδοσή τους προς την κοινή μονάδα επεξεργασίας, γίνεται εφικτή με την **τεχνική της πολυπλεξίας**.



- Ένας **αναλογικός πολυπλέκτης** αποτελείται από **ηλεκτρονικά ελεγχόμενους αναλογικούς διακόπτες**, έναν για κάθε αναλογική είσοδο.
- Ένας μόνο διακόπτης είναι κλειστός σε κάθε χρονική στιγμή και επομένως μόνο μία από τις εισόδους συνδέεται με την έξοδο του κυκλώματος.

## Αναλογικοί διακόπτες και πολυπλέκτες

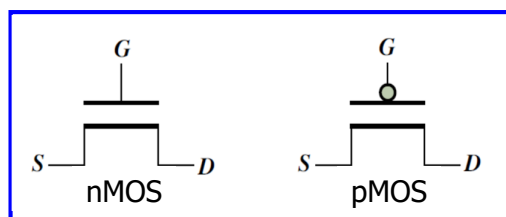
- Η επιλογή του κλειστού διακόπτη (άρα και της εισόδου που συνδέεται στην έξοδο) διενεργείται μέσω μιας ψηφιακής λέξης (διεύθυνση καναλιού) με την οποία τροφοδοτείται (από καταχωρητή της μονάδας επεξεργασίας) ένας αποκωδικοποιητής.
- Στον αποκωδικοποιητή διενεργείται αποκωδικοποίηση της διεύθυνσης σε  $N$  εξόδους (σήματα ελέγχου διακοπών), από τις οποίες μόνο μία είναι σε κατάσταση διέγερσης (σε υψηλή στάθμη τάσης), με αποτέλεσμα το κλείσιμο του αντίστοιχου διακόπτη.
- Η είσοδος ενεργοποίησης του αποκωδικοποιητή χρησιμοποιείται για το συγχρονισμό της λειτουργίας του πολυπλέκτη με τις υπόλοιπες μονάδες του συστήματος μέτρησης.



Συνήθως, στις βιομηχανικές εφαρμογές συμμετέχουν αναλογικοί πολυπλέκτες σε μορφή ολοκληρωμένου κυκλώματος που περιλαμβάνει όλες τις απαραίτητες μονάδες τους.

## Αναλογικοί διακόπτες και πολυπλέκτες

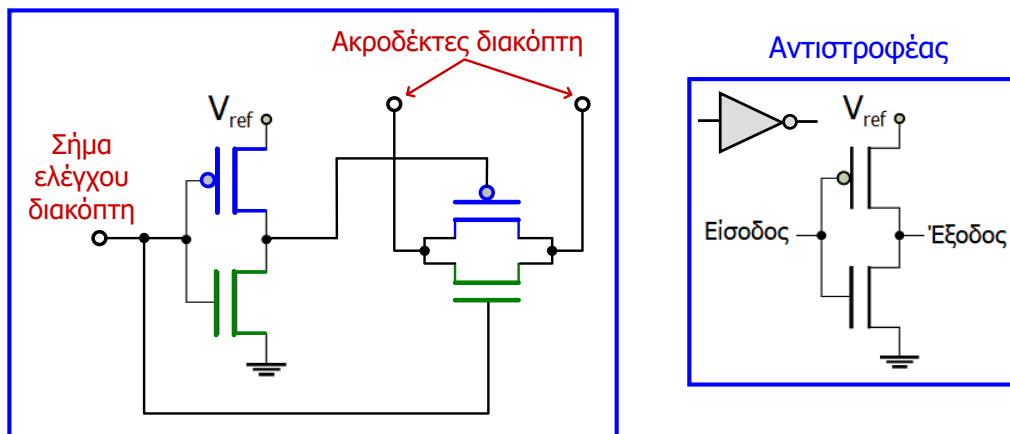
- Ο **ακολουθητής τάσης** που συνδέεται στην έξοδο του πολυπλέκτη εξασφαλίζει την ελαχιστοποίηση της ροής ρεύματος μέσω των διακοπών (λόγω της πολύ μεγάλης αντίστασης εισόδου του τελεστικού ενισχυτή), ελαχιστοποιώντας έτσι την πτώση τάσης στην ισοδύναμη αντίσταση των διακοπών.
- Οι αναλογικοί διακόπτες του πολυπλέκτη, μπορούν να υλοποιηθούν με τρανζίστορ MOSFET τύπου  $n$  και τύπου  $p$ .
- Το τρανζίστορ  $n$ MOS συμπεριφέρεται ως κλειστός διακόπτης, όταν στον ακροδέκτη της πύλης του ( $G$ ) εφαρμόζεται υψηλή στάθμη τάσης (ψηφιακή τιμή 1), ενώ όταν εφαρμόζεται χαμηλή στάθμη τάσης (ψηφιακή τιμή 0) συμπεριφέρεται ως ανοιχτός διακόπτης. Το τρανζίστορ  $p$ MOS λειτουργεί αντίθετα.



- Συνδέοντας **παράλληλα ένα τρανζίστορ  $n$ MOS και ένα τρανζίστορ  $p$ MOS** υλοποιούμε έναν **διακόπτη** με μειωμένη αντίσταση αγωγής (λόγω της παράλληλης σύνδεσης), αλλά και με σταθερή αντίσταση αγωγής σε σχέση με την τάση πηγής ( $S$ ) – υποδοχής ( $D$ ).

## Αναλογικοί διακόπτες και πολυπλέκτες

- Στον διακόπτη που προκύπτει από την παράλληλη σύνδεση των δύο τρανζιστορ, η πύλη (G) του τρανζιστορ pMOS τροφοδοτείται με σήμα ελέγχου διαφορετικής στάθμης τάσης (ψηφιακής τιμής) από την πύλη (G) του nMOS.
- Έτσι, όταν το σήμα ελέγχου είναι σε κατάσταση διέγερσης (ψηφιακή τιμή 1), λειτουργούν ως κλειστοί διακόπτες και τα 2 τρανζιστορ και ο διακόπτης είναι κλειστός, ενώ όταν το σήμα ελέγχου δεν είναι σε κατάσταση διέγερσης (0), ο διακόπτης είναι ανοικτός.
- Με συνδυασμένη χρήση ενός τρανζιστορ nMOS και ενός τρανζιστορ pMOS, υλοποιείται εύκολα ένας **αντιστροφέας**, ο οποίος για εισοδο υψηλή τιμή στάθμης  $V_{ref}$  (ψηφιακή τιμή 1), παράγει στην έξοδο χαμηλή στάθμη τάσης (ψηφιακή τιμή 0) και αντιστρόφως.



ΠΑΝΕΠΙΣΤΗΜΙΟ ΠΕΛΟΠΟΝΝΗΣΟΥ

ΤΜΗΜΑ ΗΛΕΚΤΡΟΛΟΓΩΝ ΜΗΧΑΝΙΚΩΝ & ΜΗΧΑΝΙΚΩΝ ΥΠΟΛΟΓΙΣΤΩΝ

ΣΥΣΤΗΜΑΤΑ ΜΕΤΡΗΣΗΣ & ΑΙΣΘΗΤΗΡΕΣ

177

## Κυκλώματα δειγματοληψίας και συγκράτησης

- Για να ψηφιοποιηθεί ένα αναλογικό σήμα θα πρέπει να ληφθούν δείγματα του ανά σταθερά χρονικά διαστήματα. Η διαδικασία αυτή αναφέρεται ως **δειγματοληψία (sampling)**.
- Το χρονικό διάστημα που μεσολαβεί ανάμεσα στη λήψη δύο διαδοχικών δειγμάτων αναφέρεται ως **περίοδος δειγματοληψίας** και ο αριθμός των δειγμάτων που λαμβάνονται στη μονάδα του χρόνου είναι η **συχνότητα δειγματοληψίας**, η οποία θεωρητικά θα πρέπει να είναι τουλάχιστον διπλάσια από τη μέγιστη συχνότητα που εμφανίζει το σήμα (**θεώρημα Nyquist-Shannon**), έτσι ώστε να μην αλλοιώνεται η πληροφορία του σήματος.
- Για τη σωστή λειτουργία του μετατροπέα A/D ενός ψηφιακού συστήματος μέτρησης, απαιτείται η διατήρηση της τάσης εισόδου του μετατροπέα σε σταθερό επίπεδο για όσο χρονικό διάστημα διαρκεί η μετατροπή της σε ψηφιακή μορφή. Η διαδικασία αυτή αναφέρεται ως **συγκράτηση (hold)**.
- Η δειγματοληψία και η συγκράτηση ενός αναλογικού σήματος τάσης επιτελείται από ένα ηλεκτρονικό κύκλωμα που αναφέρεται ως **κύκλωμα δειγματοληψίας και συγκράτησης (sample and hold circuit)**.
- Πρακτικά, η **περίοδος δειγματοληψίας** εξαρτάται από το χρονικό διάστημα που απαιτεί ο μετατροπέας A/D για τη μετατροπή ενός δείγματος τάσης, από τις καθυστερήσεις του αναλογικού πολυπλέκτη και του κυκλώματος συγκράτησης και δειγματοληψίας, καθώς και από το χρόνο επεξεργασίας και αποθήκευσης στη μονάδα επεξεργασίας του συστήματος μέτρησης.

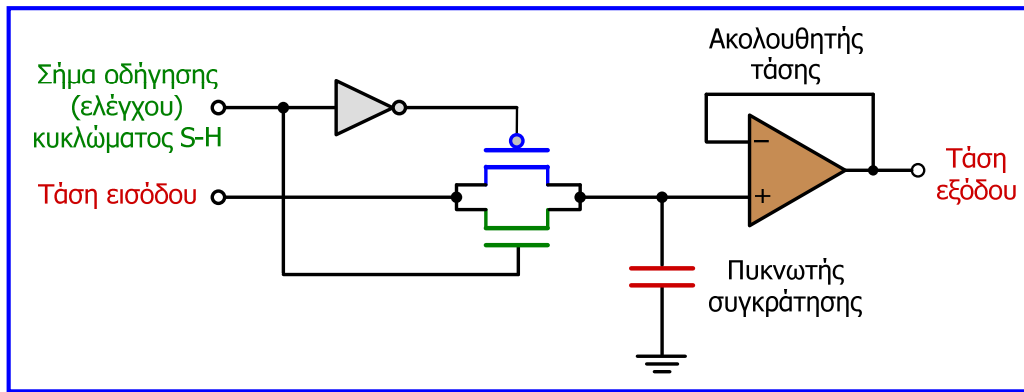
ΠΑΝΕΠΙΣΤΗΜΙΟ ΠΕΛΟΠΟΝΝΗΣΟΥ

ΤΜΗΜΑ ΗΛΕΚΤΡΟΛΟΓΩΝ ΜΗΧΑΝΙΚΩΝ & ΜΗΧΑΝΙΚΩΝ ΥΠΟΛΟΓΙΣΤΩΝ

ΣΥΣΤΗΜΑΤΑ ΜΕΤΡΗΣΗΣ & ΑΙΣΘΗΤΗΡΕΣ

178

## Κυκλώματα δειγματοληψίας και συγκράτησης

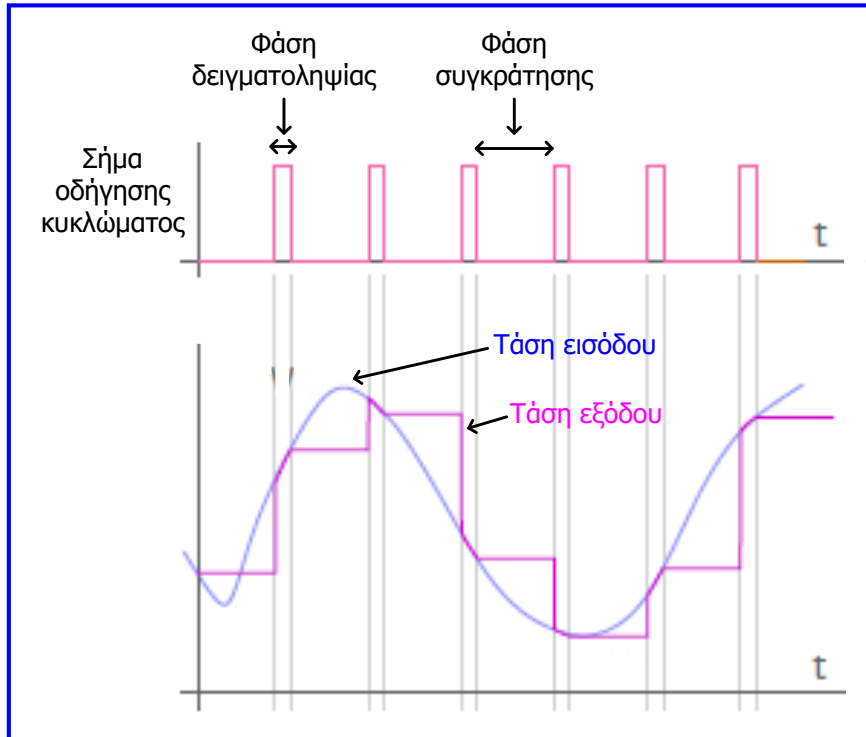


- Ένα κύκλωμα δειγματοληψίας και συγκράτησης αποτελείται από έναν **αναλογικό διακόπτη**, έναν πυκνωτή (**πυκνωτής συγκράτησης**) και έναν **ακολουθητή τάσης**.
- Όταν το σήμα οδήγησης τίθεται σε υψηλή στάθμη τάσης, ο διακόπτης είναι κλειστός και η τάση στα άκρα του πυκνωτή γίνεται ίση με την τάση εισόδου του κυκλώματος.
- Λόγω της παρουσίας του ακολουθητή τάσης, η τάση εξόδου του κυκλώματος γίνεται ίση με την τάση εισόδου.
- Αυτή η κατάσταση λειτουργίας του κυκλώματος αποτελεί τη **φάση δειγματοληψίας** και κατά τη διάρκειά της η τάση εξόδου ακολουθεί την τάση εισόδου.

## Κυκλώματα δειγματοληψίας και συγκράτησης

- Όταν το σήμα οδήγησης τίθεται σε χαμηλή στάθμη τάσης, ο διακόπτης είναι ανοικτός και ο πυκνωτής διατηρεί στα άκρα του την τελευταία τιμή της τάσης εισόδου, την οποία είχε κατά τη διάρκεια της φάσης δειγματοληψίας.
- Λόγω της παρουσίας του ακολουθητή τάσης, η τάση εξόδου του κυκλώματος είναι επίσης ίση με την ίδια τιμή.
- Αυτή η κατάσταση λειτουργίας του κυκλώματος αποτελεί τη **φάση συγκράτησης** και κατά τη διάρκειά της, η τάση εξόδου του κυκλώματος παραμένει σταθερή, ανεξάρτητα από τις μεταβολές της τάσης εισόδου.
- Η υψηλή αντίσταση εισόδου του τελεστικού ενισχυτή, συντελεί στο να μην εκφορτίζεται ο πυκνωτής κατά τη διάρκεια της φάσης συγκράτησης.
- Εναλλακτικά, μπορεί να συνδεθεί **ένας ακόμη ακολουθητής τάσης** πριν τον αναλογικό διακόπτη, έτσι ώστε να εξασφαλίζονται συνθήκες απομόνωσης του κυκλώματος, αλλά και για την επιτάχυνση της φόρτισης του πυκνωτή λόγω της χαμηλής αντίστασης εξόδου του τελεστικού ενισχυτή (οδηγώντας έτσι σε μείωση του χρόνου συλλογής δείγματος).
- Τα κυκλώματα δειγματοληψίας και συγκράτησης διατίθενται σε μορφή ολοκληρωμένου κυκλώματος.

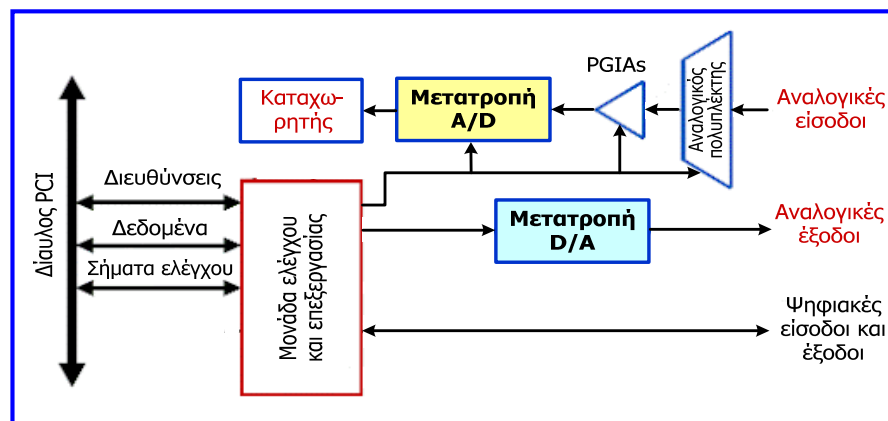
# Κυκλώματα δειγματοληψίας και συγκράτησης



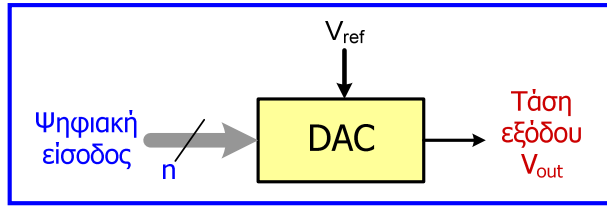
## Μετατροπείς D/A και A/D

- Όπως αναφέρθηκε στην **ενότητα 2**, οι **μετατροπείς αναλογικού σήματος σε ψηφιακό (analog-to-digital converters, A/D converters, ADCs)** αποτελούν βασική μονάδα των ψηφιακών συστημάτων μέτρησης και των συστημάτων συλλογής δεδομένων μετρήσεων.
- Χρησιμοποιούνται για την εξαγωγή της ψηφιακής παράστασης της επιθυμητής στιγμιαίας τιμής ενός αναλογικού σήματος εισόδου.
- Οι **μετατροπείς ψηφιακού σήματος σε αναλογικό (digital-to-analog converters, D/A converters, DACs)** χρησιμοποιούνται για τη μετατροπή μιας ψηφιακής τιμής εισόδου σε αναλογική τάση εξόδου. Η έξοδος των DACs χρησιμοποιείται σε συνδυασμό με ψηφιακά συστήματα μέτρησης για τον έλεγχο συστημάτων και διεργασιών.

Απλοποιημένο  
διάγραμμα  
κάρτας DAQ



# Μετατροπέας D/A



- Για ψηφιακή είσοδο με n δυαδικά ψηφία  $b_1 b_2 \dots b_n$  ( $b_1$ : MSB,  $b_n$ : LSB):

$$V_{out} = V_{ref} \cdot \left( \frac{b_1}{2} + \frac{b_2}{2^2} + \dots + \frac{b_n}{2^n} \right)$$

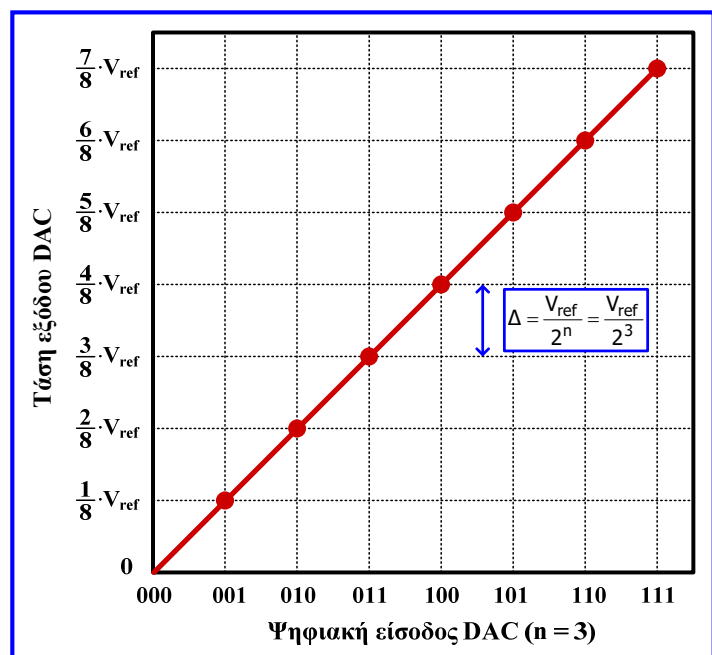
όπου  $V_{ref}$  είναι η τάση αναφοράς του μετατροπέα (σταθερή για κάθε μετατροπέα).

- **Παράδειγμα:** Για  $n = 3$ , όταν η ψηφιακή είσοδος είναι 000, τότε η τάση εξόδου είναι 0 και αλλάζει σε  $V_{ref} / 2^3$ , όταν η ψηφιακή είσοδος αυξηθεί σε 001. Η τάση εξόδου του μετατροπέα διατηρείται σε αυτή την τιμή μέχρι η ψηφιακή είσοδος να φτάσει στην τιμή 010, οπότε η τάση εξόδου γίνεται  $2 \cdot V_{ref} / 2^3$ . Η διαδικασία επαναλαμβάνεται μέχρι η ψηφιακή είσοδος να λάβει τη μέγιστη τιμή της (111) και η τάση εξόδου να γίνει  $7 \cdot V_{ref} / 2^3$  που είναι και η **μέγιστη τάση εξόδου του μετατροπέα**.
- Το πλήθος των διαφορετικών τιμών (συνδυασμών) της ψηφιακής εισόδου είναι  $2^n$  και για κάθε τιμή από αυτές παράγεται διαφορετική τάση εξόδου.

# Μετατροπέας D/A

- Η μεταβολή της τάσης εξόδου, η οποία προκαλείται όταν η ψηφιακή είσοδος αλλάζει μεταξύ δύο γειτονικών τιμών (συνδυασμών) είναι η **διακριτική ικανότητα** του DAC, η οποία αποτελεί βασικό χαρακτηριστικό του DAC και έχει ως εξής:  $\Delta = V_{ref} / 2^n$ .
- Άλλο βασικό χαρακτηριστικό του DAC είναι η **ανάλυση**, δηλαδή το **πλήθος ( $2^n$ ) των διαφορετικών ψηφιακών συνδυασμών εισόδου** που χρησιμοποιούνται για την παράσταση μιας τιμής της τάσης εισόδου, το οποίο προφανώς καθορίζεται από τον **αριθμό των ψηφίων εισόδου** του μετατροπέα. Όσο περισσότερα ψηφία εισόδου του DAC, τόσο μεγαλύτερη η ανάλυση και τελικά η ακρίβεια μετατροπής.

Χαρακτηριστική μεταφοράς (ή καμπύλη ρύθμισης) ιδανικού DAC

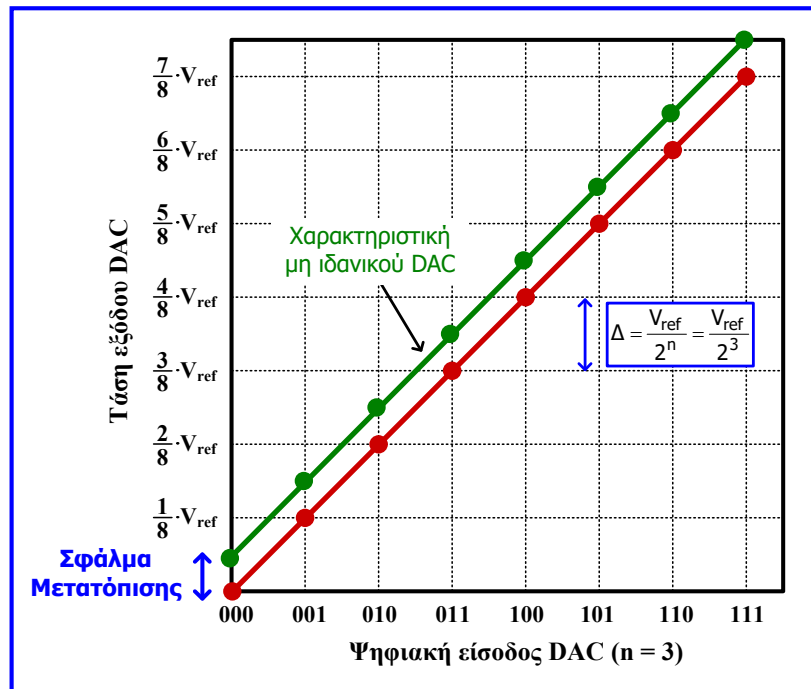


# Μετατροπείας D/A

**Σφάλμα μετατόπισης** είναι η απόκλιση της παραγόμενης τάσης εξόδου του μη ιδανικού DAC σε σχέση με τον ιδανικό DAC, για κάθε ψηφιακή είσοδο.

Δίνεται σε V και συνήθως εντοπίζεται για μηδενική ψηφιακή είσοδο και αναφέρεται ως **σφάλμα μηδενός**.

Στο παράδειγμα του διπλανού σχήματος ισούται με  $\Delta/2$ .

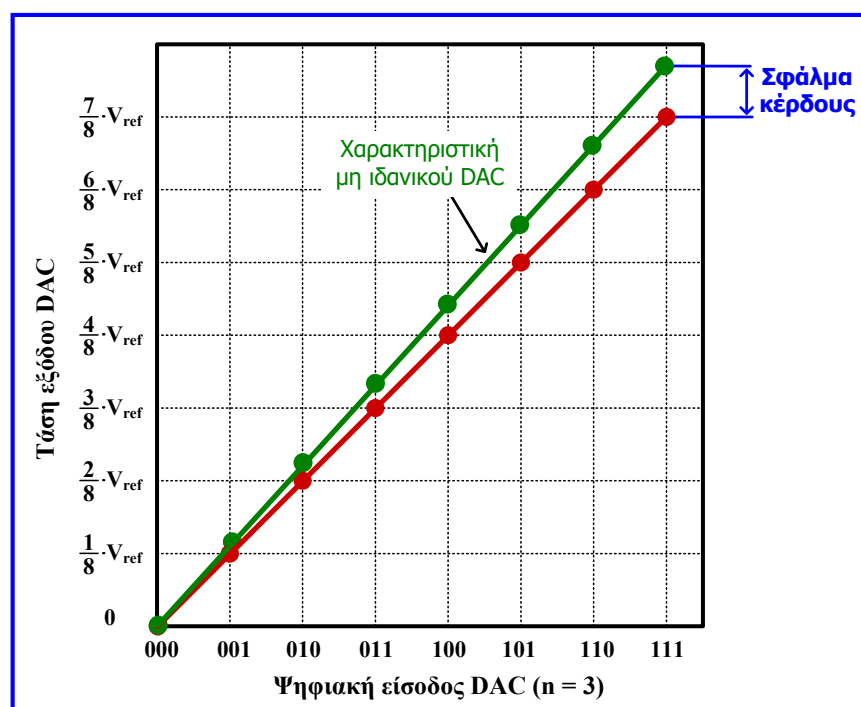


# Μετατροπείας D/A

**Σφάλμα κέρδους:** αφορά τη διαφορά κλίσης μεταξύ της χαρακτηριστικής μεταφοράς του πραγματικού (μη ιδανικού) DAC και της χαρακτηριστικής μεταφοράς του ιδανικού μετατροπέα του DAC.

Εκφράζεται συνήθως ως ποσοστό της μέγιστης τιμής της τάσης εξόδου του μετατροπέα ( $V_{ref} - \Delta$ ).

Στο παράδειγμα του διπλανού σχήματος είναι περίπου 10%.



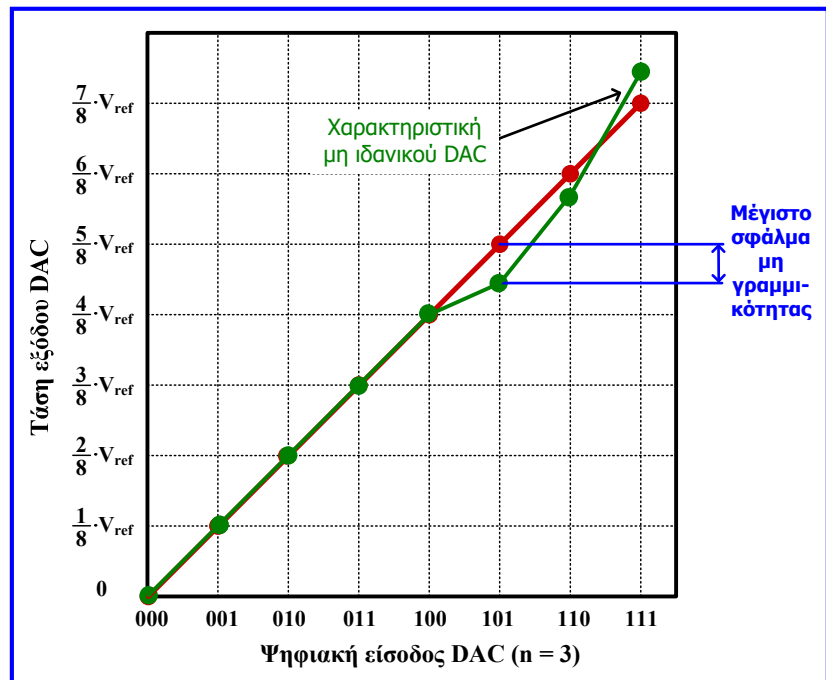


# Μετατροπείας D/A

**Σφάλμα μη γραμμικότητας** είναι η διαφορά εύρους μεταξύ των τιμών της τάσης εξόδου για την ίδια ψηφιακή είσοδο του πραγματικού (μη ιδανικού) DAC και του ιδανικού DAC.

Εκφράζεται συνήθως ως ποσοστό της μέγιστης τιμής της τάσης εξόδου του μετατροπέα ( $V_{ref} - \Delta$ ).

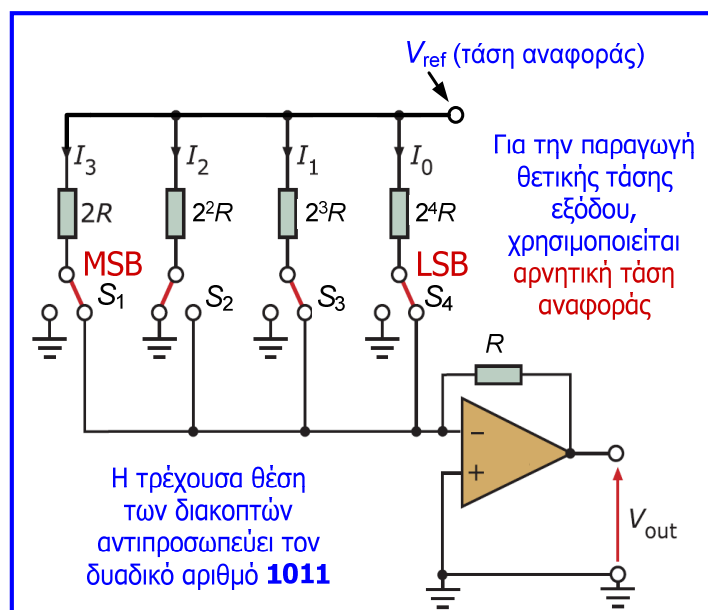
Στο παράδειγμα του διπλανού σχήματος το μέγιστο σφάλμα μη γραμμικότητας είναι περίπου 8%.



# Μετατροπείας D/A ισοζυγισμένων αντιστάσεων

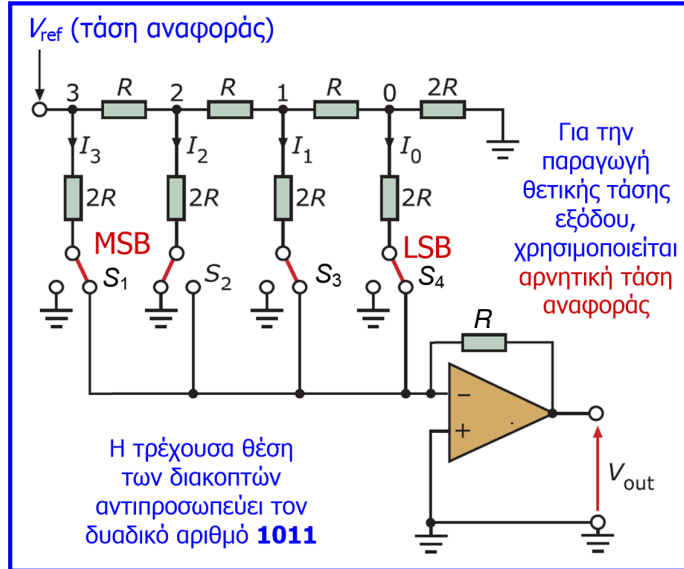
- Για την υλοποίηση ενός DAC ισοζυγισμένων αντιστάσεων (weighted resistors), για  $n$  ψηφία εισόδου, απαιτούνται  $n$  αντιστάσεις με τιμές  $R_i = 2^i \cdot R$ , όπου  $1 \leq i \leq n$ ,  $n$  διακόπτες και ένας μετατροπέας ρεύματος σε τάση (όπου  $n$  είναι το πλήθος των ψηφίων της εισόδου).
- Τα ψηφία της ψηφιακής εισόδου χρησιμοποιούνται ως σήματα ελέγχου των διακοπών.
- Όταν ένα ψηφίο της εξόδου έχει λογική τιμή 1, ο αντίστοιχος διακόπτης είναι κλειστός, ενώ όταν έχει λογική τιμή 0, ο διακόπτης είναι ανοικτός.
- Αθροίζοντας τα ρεύματα που καταλήγουν στην είσοδο του μετατροπέα ρεύματος σε τάση και εφαρμόζοντας τη σχέση  $V_{out} = -I_{in} \cdot R$  που διέπει τη λειτουργία του μετατροπέα, προκύπτει ότι για είσοδο  $b_1 b_2 \dots b_n$  ( $b_1$ : MSB,  $b_n$ : LSB), η τάση εξόδου του DAC είναι:

$$V_{out} = -V_{ref} \cdot \left( \frac{b_1}{2} + \frac{b_2}{2^2} + \frac{b_3}{2^3} + \frac{b_4}{2^4} \right)$$



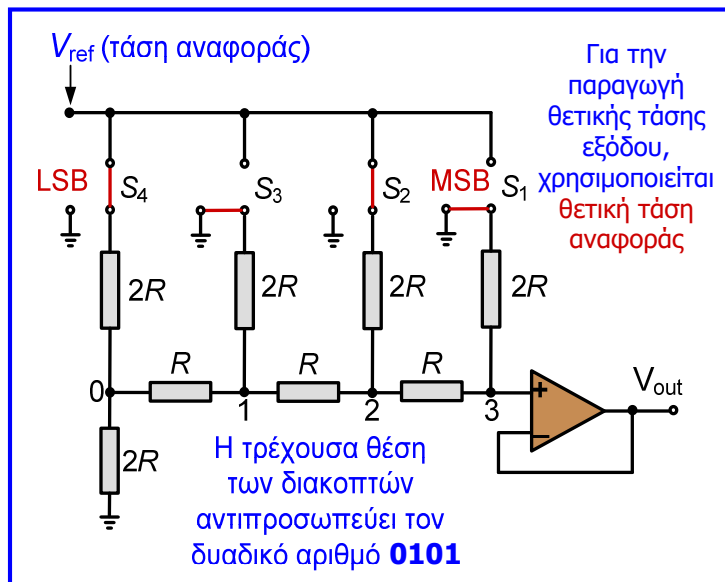
# Μετατροπέας D/A κλίμακας R-2R λειτουργίας ρεύματος

- Ο μετατροπέας D/A κλίμακας R-2R λειτουργίας ρεύματος (current mode) αποτελείται από ένα κλιμακωτό δικτύωμα (ladder network) αντιστάσεων τύπου R-2R, η διακόπτες και ένα μετατροπέα ρεύματος σε τάση (όπου η είναι το πλήθος των ψηφίων της εισόδου).
- Το κύκλωμα αναφέρεται ως «current mode», επειδή στην έξοδο του δικτυώματος προκύπτει ρεύμα ανάλογο της ψηφιακής εισόδου (όπως και στον προηγούμενο μετατροπέα).
- Εφαρμόζουμε τον 1ο κανόνα Kirchhoff στους κόμβους 0, 1 και 2, ώστε να υπολογίσουμε τις τάσεις στους κόμβους 0, 1, 2 και στη συνέχεια τα ρεύματα στους κάθετους κλάδους του δικτυώματος.
- Η τάση στην είσοδο του μετατροπέα ρεύματος σε τάση είναι 0 ( $V_+ = V_-$ ).
- Η τάση στον κόμβο 3 είναι  $V_{ref}$  και μετακινούμενοι προς τα δεξιά, οι τάσεις στους κόμβους 2, 1 και 0 είναι διαδοχικά το μισό της τάσης κάθε προηγούμενου κόμβου, με αποτέλεσμα να προκύπτει η αναμενόμενη σχέση για την  $V_{out}$ . (βλέπε άσκηση 14)

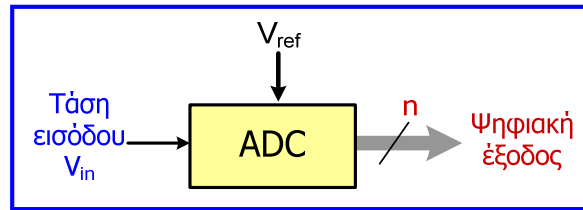


# Μετατροπέας D/A κλίμακας R-2R λειτουργίας τάσης

- Ο μετατροπέας D/A κλίμακας R-2R λειτουργίας τάσης (voltage mode) αποτελείται από ένα κλιμακωτό δικτύωμα (ladder network) αντιστάσεων τύπου R-2R, η διακόπτες και έναν ακολουθητή τάσης (όπου η είναι το πλήθος των ψηφίων της εισόδου).
- Το κύκλωμα αναφέρεται ως «voltage mode», επειδή στην έξοδο του δικτυώματος προκύπτει τάση ανάλογη της ψηφιακής εισόδου.
- Μεταξύ του κόμβου 3 και της εξόδου του κυκλώματος, συνδέεται ο ακολουθητής τάσης, στον οποίο ισχύει ότι  $V_{out} = V_3$ .
- Για να προσδιορίσουμε την  $V_{out}$  του μετατροπέα αρκεί να προσδιορίσουμε την τάση του κόμβου 3.
- Για να επιτευχθεί αυτό, εφαρμόζουμε τον 1ο κανόνα Kirchhoff στους κόμβους 0, 1, 2, 3, και συνδυάζουμε τις σχέσεις που προκύπτουν (βλέπε άσκηση 15).
- Μετά τα παραπάνω, επιβεβαιώνεται η αναμενόμενη σχέση για την τάση εξόδου του μετατροπέα.



# Μετατροπείας A/D



- Οι μετατροπείες A/D συγκρίνουν την τάση εισόδου τους με τη μέγιστη δυνατή τάση εισόδου και η ψηφιακή λέξη που παράγεται στην έξοδό τους εκφράζει το ποσοστό της τιμής της τάσης εισόδου ως προς την μέγιστη τάση εισόδου.
- Η τάση εισόδου του ADC ( $V_{in}$ ) αντιστοιχίζεται σε μια ψηφιακή έξοδο με  $n$  δυαδικά ψηφία  $b_1 b_2 \dots b_n$  ( $b_1$ : MSB,  $b_n$ : LSB), σύμφωνα με τη σχέση:

$$\frac{b_1}{2} + \frac{b_2}{2^2} + \dots + \frac{b_n}{2^n} = \frac{V_{in}}{V_{ref}}$$

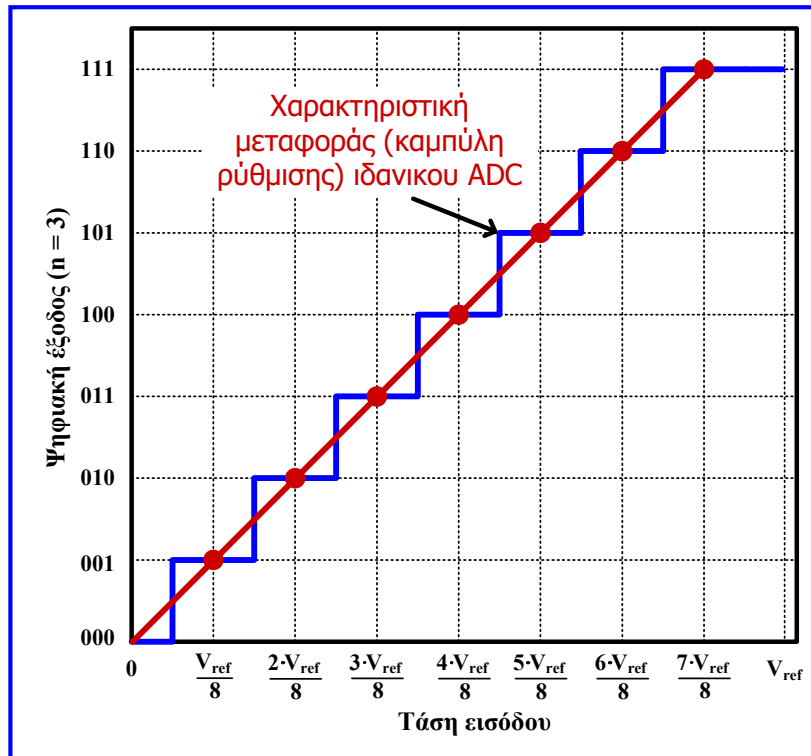
όπου  $V_{ref}$  είναι η μέγιστη τάση εισόδου που μπορεί να μετατραπεί από τον ADC.

- **Παράδειγμα:** Για  $n = 3$ , όταν  $V_{in} = 0$ , η ψηφιακή έξοδος είναι 000. Η έξοδος του ADC παραμένει σε αυτή την τιμή μέχρι  $V_{in} = V_{ref} / 2^3$ , οπότε σύμφωνα με την παραπάνω σχέση, η τιμή της ψηφιακής εξόδου γίνεται 001 και διατηρείται σ' αυτή την τιμή μέχρι  $V_{in} = 2 \cdot V_{ref} / 2^3$ , οπότε η έξοδος γίνεται 010. Η διαδικασία επαναλαμβάνεται μέχρι  $V_{in} = 7 \cdot V_{ref} / 2^3$ , οπότε η έξοδος γίνεται 111.

# Μετατροπείας A/D

- Το πλήθος των διαφορετικών τιμών (συνδυασμών) της ψηφιακής εξόδου είναι  $2^n$  και κάθε συνδυασμός αντιστοιχεί σε ένα επίπεδο (στάθμη) τάσης, το οποίο αποδίδεται σε ένα εύρος τιμών της τάσης εισόδου (**κβαντισμός**).
- Η ελάχιστη τιμή της τάσης που μπορεί να προκαλέσει μεταβολή στην τιμή της ψηφιακής εξόδου μεταξύ δύο γειτονικών συνδυασμών, αναφέρεται ως **διακριτική ικανότητα ή βήμα διακριτότητας** του ADC:  $\Delta = V_{ref} / 2^n$ .
- Η μέγιστη τάση που μπορεί να μετατραπεί (εύρος τάσης εισόδου ή περιοχή μέτρησης ή **FSI, full-scale input**) είναι η  $V_{ref}$ , αφού για παράδειγμα όταν  $n = 3$ , το εύρος τάσης εισόδου από  $7 \cdot V_{ref} / 2^3$  έως  $8 \cdot V_{ref} / 2^3 = V_{ref}$  αντιστοιχίζεται στο συνδυασμό 111.
- **Ανάλυση** είναι το πλήθος των διαφορετικών ψηφιακών συνδυασμών εξόδου ( $2^n$ ) που χρησιμοποιούνται για την παράσταση της τάσης εισόδου και καθορίζεται από τον **αριθμό των ψηφίων εξόδου** του μετατροπέα.
- **Σφάλμα κβαντισμού:** διαφορά της τάσης εισόδου και της τιμής τάσης που αποδίδει σε αυτή ο ψηφιακός συνδυασμός εισόδου. Οφείλεται στο ότι κάθε τάση εισόδου προσεγγίζεται με ένα επίπεδο (στάθμη) τάσης που αντιστοιχεί σε έναν ψηφιακό συνδυασμό εξόδου.
- Κάθε τιμή ενός σήματος τάσης αντιστοιχίζεται στο πιο κοντινό επίπεδο τάσης και αφού η απόσταση 2 γειτονικών επιπέδων είναι το βήμα διακριτότητας ( $\Delta$ ), το **μέγιστο σφάλμα κβαντισμού (ΜΣΚ) ισούται με  $\Delta / 2$**  (με εξαίρεση το μέγιστο επίπεδο τάσης όπου ΜΣΚ =  $\Delta$ ).
- **Παράδειγμα:** εάν  $V_{ref} = 3.2 \text{ V}$  και  $n = 3$ , τότε  $\Delta = 3.2 / 8 = 0.4 \text{ V}$  και ΜΣΚ =  $0.2 \text{ V}$ .

# Μετατροπέας A/D

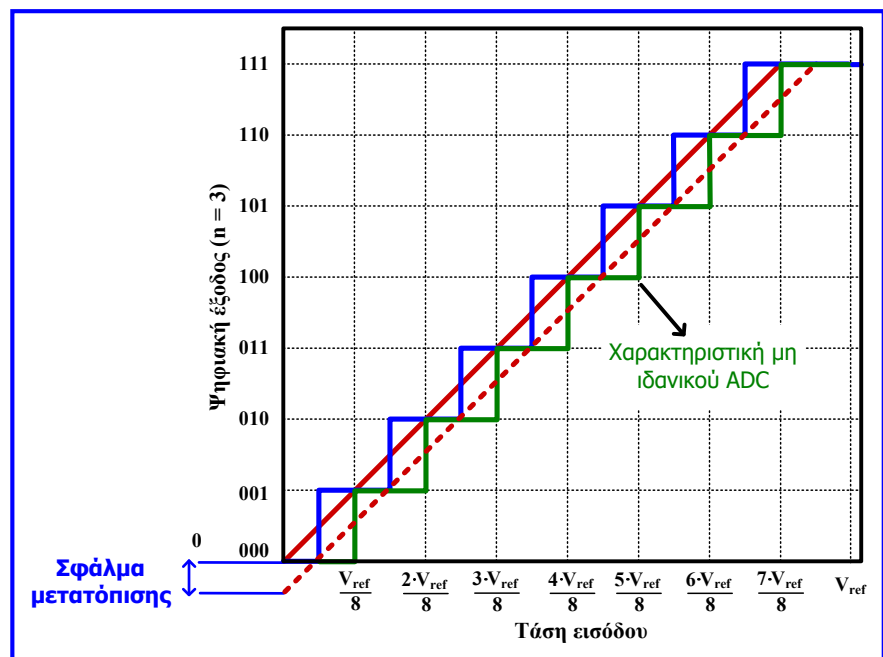


# Μετατροπέας A/D

**Σφάλμα μετατόπισης** είναι η απόκλιση της παραγόμενης ψηφιακής τιμής του πραγματικού ADC σε σχέση με τον ιδανικό ADC για κάθε τιμή της τάσης εισόδου.

Δίνεται σε LSB (όπου 1 LSB αντιστοιχεί στην απόσταση μεταξύ δύο γειτονικών συνδυασμών) και συνήθως εντοπίζεται για μηδενική τάση εισόδου και αναφέρεται ως **σφάλμα μηδενός** (ή **σφάλμα πόλωσης**).

Μπορεί να εκφραστεί και σε μονάδες τάσης, αφού 1 LSB αντιστοιχεί σε τάση  $\Delta$ .



Στο παράδειγμα του παραπάνω σχήματος το σφάλμα μετατόπισης ισούται με 0.5 LSB.

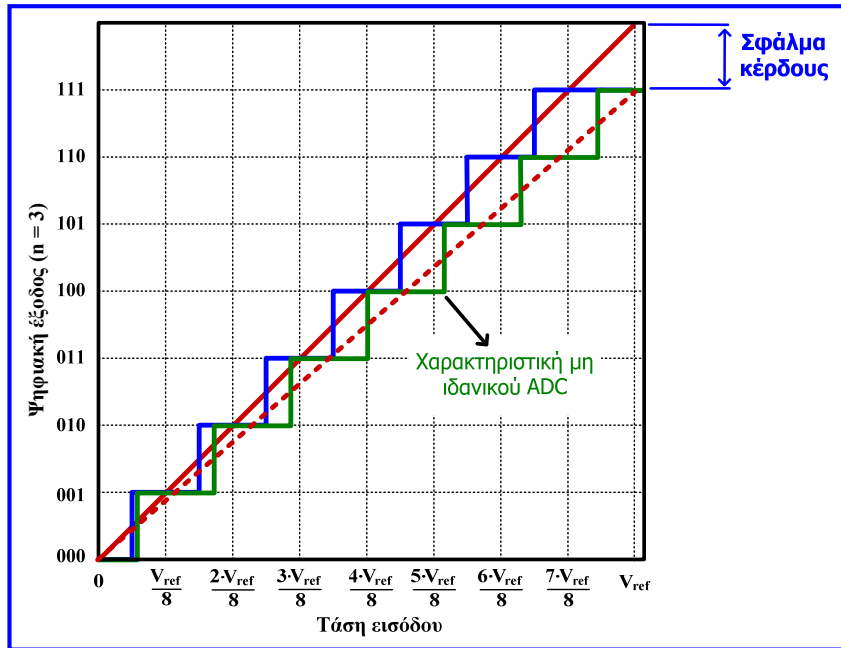
# Μετατροπείας A/D

**Σφάλμα κέρδους:** αφορά την απόκλιση της χαρακτηριστικής μεταφοράς του πραγματικού ADC από τα επίπεδα (στάθμες) της τάσης εισόδου του ιδανικού ADC.

Εκφράζεται σε LSB και συνήθως εντοπίζεται για τη μέγιστη δυνατή τάση εισόδου.

Μπορεί να εκφραστεί και σε μονάδες τάσης, αφού 1 LSB αντιστοιχεί σε τάση  $\Delta$ .

Στο παράδειγμα του διπλανού σχήματος ισούται με 1 LSB.

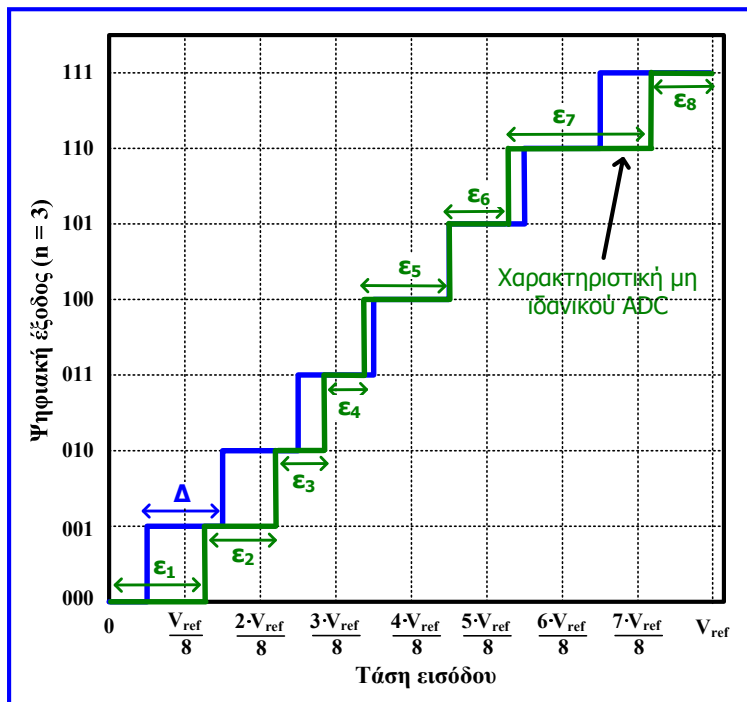


Επισημαίνεται ότι, στους DAC και ADC, τα σφάλματα μετατόπισης και κέρδους μπορούν να αντισταθμιστούν (απαλειφθούν) με την προσθήκη κατάλληλων κυκλωμάτων.

# Μετατροπείας A/D

**Σφάλμα μη γραμμικότητας** είναι η διαφορά εύρους τιμών της τάσης εισόδου που αντιστοιχούν στην ίδια ψηφιακή έξοδο του πραγματικού DAC και του ιδανικού DAC.

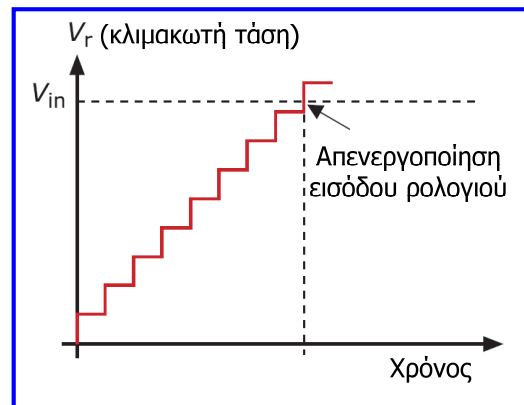
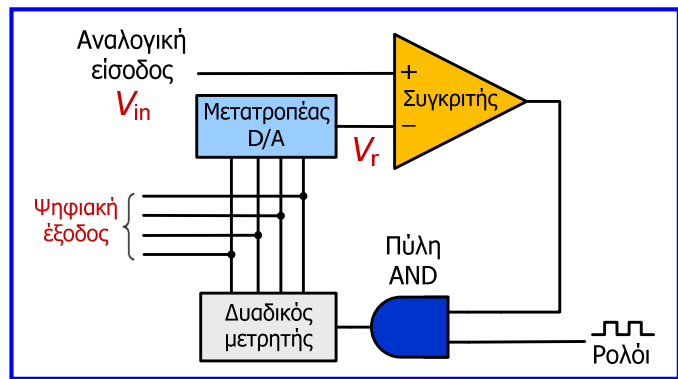
Το εύρος τιμών τάσης εισόδου στον ιδανικό DAC ισούται με  $\Delta$  για κάθε ψηφιακή έξοδο, συνεπώς το σφάλμα μη γραμμικότητας για κάθε ψηφιακή έξοδο υπολογίζεται ως η **διαφορά  $|\Delta - \epsilon_i|$** , η οποία μπορεί να εκφραστεί σε V ή σε LSB, λαμβάνοντας υπόψη ότι 1 LSB αντιστοιχεί σε τάση  $\Delta$ .



Στο παράδειγμα του παραπάνω σχήματος το **μέγιστο** σφάλμα μη γραμμικότητας είναι  $|\Delta - \epsilon_7|$  ή περίπου 1 LSB.

# Μετατροπέας A/D κλιμακωτής ανόδου

- Τα κύρια εξαρτήματα του **ADC κλιμακωτής ανόδου** είναι ένας **συγκριτής τάσεων**, ένας **δυναμικός μετρητής** κι ένας **DAC**.
- Ο συγκριτής είναι δομημένος έτσι ώστε εάν  $V_{in} > V_r$  η έξοδος του να τροφοδοτεί την πύλη AND με 1, ενώ αν  $V_{in} \leq V_r$  με λογικό 0.
- Οι τιμές του αναλογικού σήματος που παράγονται από τον DAC συγκρίνονται με την τιμή της αναλογικής εισόδου και αν είναι μικρότερες, στον επόμενο παλμό του σήματος ρολογιού, η έξοδος του μετρητή αυξάνεται κατά 1.
- Η διαδικασία αυτή σταματά μέσω της πύλης AND όταν η τιμή του αναλογικού σήματος που παράγεται από τον DAC γίνει μεγαλύτερη από εκείνη της αναλογικής εισόδου, οπότε προκύπτει η αντίστοιχη ψηφιακή έξοδος.

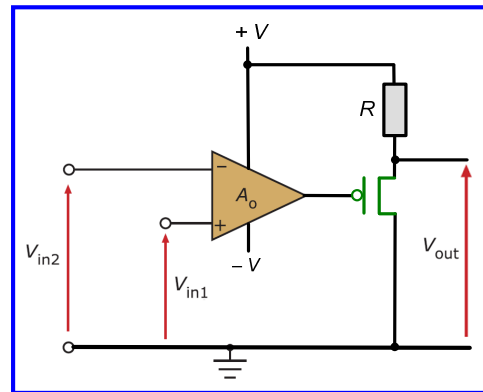
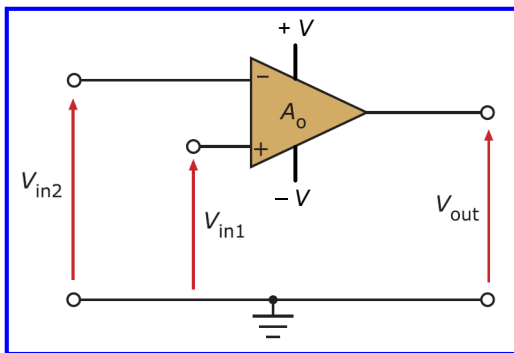


# Μετατροπέας A/D κλιμακωτής ανόδου

- Ας υποθέσουμε για **παράδειγμα**, ότι θέτουμε τάση 0.7 V στην αναλογική είσοδο του ADC και ότι το βήμα διακριτότητας του DAC είναι 0.25 V (δηλαδή, η διαφορά τάσης μεταξύ δύο διαδοχικών ψηφιακών συνδυασμών εισόδου του είναι 0.25 V).
- Αρχικά η έξοδος του μετρητή είναι 0000, στην έξοδο του συγκριτή προκύπτει λογικό 1 που ενεργοποιεί την πύλη AND και ο πρώτος παλμός ρολογιού φθάνει στο μετρητή, του οποίου η έξοδος γίνεται 0001.
- Το 0001 είναι η νέα ψηφιακή λέξη που τροφοδοτεί τον DAC και μετατρέπεται σε τάση 0.25 V, η οποία τροφοδοτεί την αντιστρέφουσα είσοδο του συγκριτή.
- Επειδή  $0.7 \text{ V} > 0.25 \text{ V}$  το λογικό 1 παραμένει στην έξοδο του συγκριτή, οπότε στον επόμενο παλμό ρολογιού η έξοδος του μετρητή αυξάνεται κατά 1 και γίνεται 0010.
- Η ψηφιακή ποσότητα 0010 μετατρέπεται μέσω του DAC σε τάση 0.5 V, η οποία συγκρίνεται πάλι με την τάση εισόδου και επειδή  $0.7 \text{ V} > 0.5 \text{ V}$  η έξοδος του συγκριτή παραμένει 1 και η έξοδος του μετρητή γίνεται 0011.
- Το 0011 μετατρέπεται από τον DAC σε τάση  $0.75 \text{ V} > 0.7 \text{ V}$ , η έξοδος του συγκριτή γίνεται 0, η πύλη AND απενεργοποιείται (δηλαδή, η έξοδος της γίνεται 0) και ο μετρητής σταματά να λειτουργεί αφού δε δέχεται πλέον παλμό σήματος ρολογιού.
- Η τελευταία έξοδος του μετρητή (0011) είναι η ψηφιακή μετατροπή της τάσης 0.7 V.
- **Βασικό μειονέκτημα** του **ADC κλιμακωτής ανόδου** είναι ότι δεν έχει σταθερό χρόνο μετατροπής, αλλά ο χρόνος αυτός εξαρτάται από την τιμή της τάσης εισόδου.

## Μετατροπέας A/D κλιμακωτής ανόδου

- Στον συγκριτή που υλοποιήσαμε στην παρούσα ενότητα και περιλαμβάνει έναν τελεστικό ενισχυτή (TE) που λειτουργεί με ανοικτό βρόχο (χωρίς ανατροφοδότηση), ισχύει ότι όταν  $V_{in1} < V_{in2}$  τότε  $V_{out} = -V$ , όταν  $V_{in1} > V_{in2}$  τότε  $V_{out} = V$  και όταν  $V_{in1} = V_{in2}$  τότε  $V_{out} = 0$ .
- Η προσαρμογή του συγκριτή αυτού, ώστε να λειτουργεί σύμφωνα με τις απαιτήσεις του ADC (δηλαδή  $V_{out} = 0$ , όταν  $V_{in1} \leq V_{in2}$  και  $V_{out} = V$  ή λογική τιμή 1 όταν  $V_{in1} > V_{in2}$ ), επιτυγχάνεται με την **προσθήκη ενός διακόπτη (τρανζίστορ pMOS) στην έξοδο του TE, ο οποίος συνδέεται με μια αντίσταση οδήγησης σε υψηλή στάθμη (pull-up resistor)**.
- Όταν η τάση στην πύλη του τρανζίστορ είναι μικρότερη ή ίση του 0, ο διακόπτης είναι κλειστός και η τάση εξόδου μηδενίζεται, ενώ όταν η τάση στην πύλη του τρανζίστορ είναι θετική, η τάση εξόδου οδηγείται στην υψηλή στάθμη  $V$  (λογική τιμή 1).



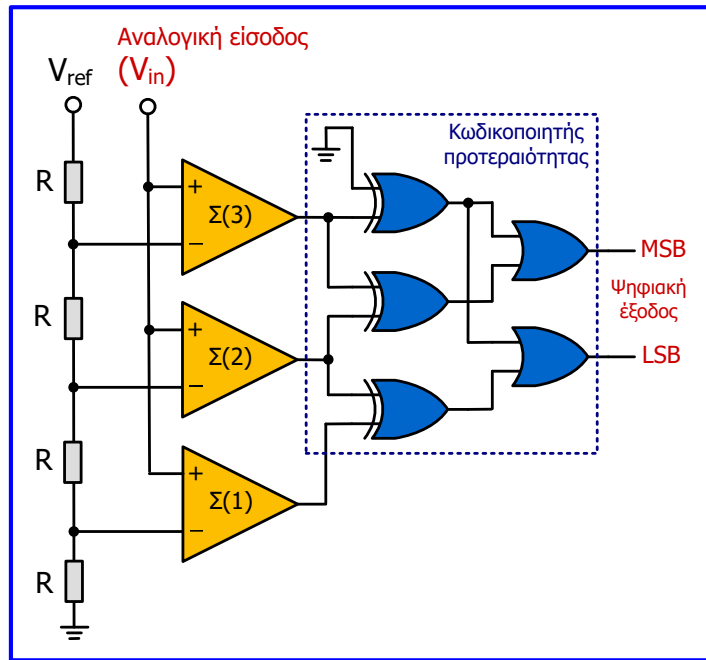
## Παράλληλος μετατροπέας A/D

- Ο **μετατροπέας A/D παράλληλης μετατροπής** υλοποιείται με  $2^n - 1$  συγκριτές (n: πλήθος ψηφίων της εξόδου του ADC).
- Σε κάθε συγκριτή συγκρίνεται η τάση της αναλογικής εισόδου με μια τάση που προκύπτει από την τάση αναφοράς  $V_{ref}$  μέσω ενός **δικτύωματος διαιρετών τάσης** που αποτελείται από  $2^n$  **ίσες αντιστάσεις**.
- Η τάση αυτή είναι σε κάθε συγκριτή μικρότερη κατά  $\Delta = V_{ref} / 2^n$  από εκείνη του επόμενου συγκριτή.
- Η έξοδος κάθε συγκριτή είναι 1 όταν η τάση εισόδου είναι μεγαλύτερη από την τάση της άλλης εισόδου του συγκριτή, διαφορετικά είναι 0.
- Έτσι, στις εξόδους των συγκριτών σχηματίζεται μια ψηφιακή λέξη με  $2^n - 1$  ψηφία.
- Η ψηφιακή έξοδος του ADC προκύπτει από ψηφιακό κύκλωμα (**κωδικοποιητής προτεραιότητας**), του οποίου η έξοδος αντιστοιχεί στην είσοδο με τη μεγαλύτερη προτεραιότητα, όταν αυτή έχει λογική τιμή 1.



# Παράλληλος μετατροπέας A/D

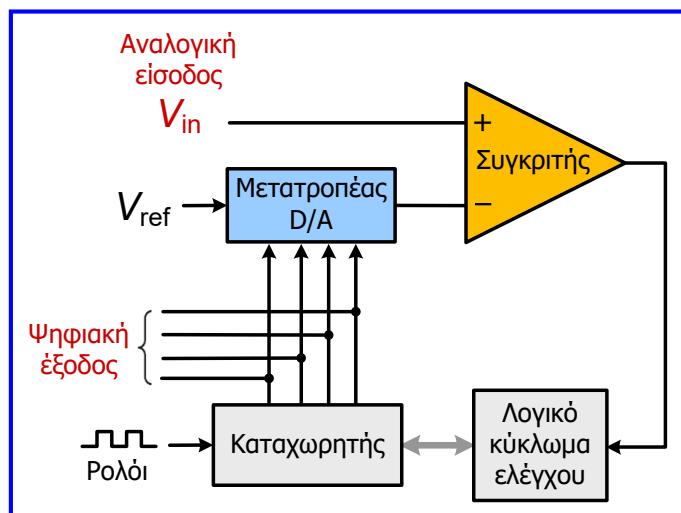
- Ο συγκριτής  $\Sigma(2^n - 1)$  έχει τη μεγαλύτερη προτεραιότητα και ο  $\Sigma(1)$  έχει τη μικρότερη προτεραιότητα.
- Για παράδειγμα ( $n = 2$ ), όταν η έξοδος του συγκριτή  $\Sigma(3)$  είναι 1, τότε η έξοδος του κωδικοποιητή είναι 11, ανεξάρτητα από τις τιμές των εξόδων των υπόλοιπων συγκριτών, όταν η έξοδος του  $\Sigma(2)$  είναι 1 και η έξοδος του  $\Sigma(3)$  είναι 0, τότε η έξοδος του κωδικοποιητή είναι 10, ανεξάρτητα από την τιμή εξόδου του συγκριτή  $\Sigma(1)$  κ.ο.κ.
- Τα πλεονεκτήματα του παράλληλου ADC είναι ο σταθερός χρόνος μετατροπής (ανεξάρτητος από την τιμή της αναλογικής τάσης εισόδου) και η υψηλή ταχύτητα μετατροπής και το βασικό μειονέκτημά του οι υψηλές απαιτήσεις σε υλικό (π.χ. για  $n = 8$ , απαιτούνται 255 συγκριτές).



Παράδειγμα λειτουργίας του κυκλώματος στην Άσκηση 18

# Μετατροπέας A/D διαδοχικών προσεγγίσεων

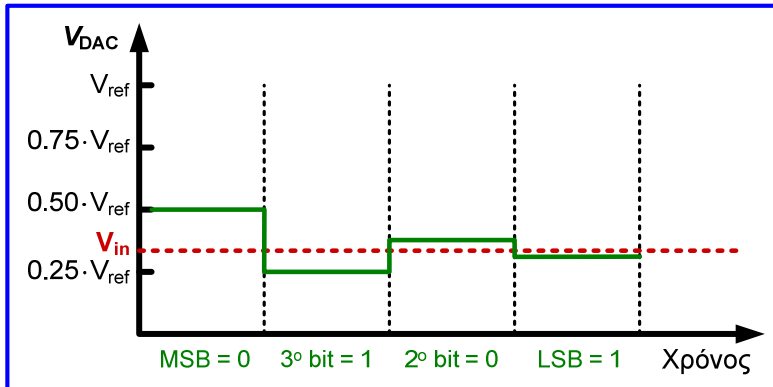
- Στον ADC διαδοχικών προσεγγίσεων συμμετέχει συγκριτής που χρησιμοποιείται για τη σύγκριση της τάσης αναλογικής εισόδου με την τάση εξόδου ενός DAC, η είσοδος του οποίου είναι αποθηκευμένη σε καταχωρητή.
- Υποθέτοντας ότι  $n = 4$ , αρχικά στον καταχωρητή αποθηκεύεται η τιμή 1000, οπότε η έξοδος του DAC γίνεται  $V_{ref} / 2$  (όπως προκύπτει από την χαρακτηριστική μεταφοράς).
- Εάν  $V_{in} > V_{ref} / 2$ , η έξοδος του συγκριτή είναι 1 και το λογικό κύκλωμα ελέγχου διατηρεί το MSB του καταχωρητή σε τιμή 1, διαφορετικά το μηδενίζει.
- Στη συνέχεια, τίθεται τιμή 1 στο επόμενο ψηφίο του περιεχομένου του καταχωρητή και επαναλαμβάνεται η προαναφερόμενη διαδικασία.
- Η μετατροπή ολοκληρώνεται όταν η διαδικασία εφαρμοστεί σε όλα τα ψηφία του περιεχομένου του καταχωρητή.



# Μετατροπείας A/D διαδοχικών προσεγγίσεων

**Παράδειγμα:** έστω ότι η προς μετατροπή τάση εισόδου έχει τιμή  $0.33 \cdot V_{ref}$ .

- Όπως προαναφέρθηκε, αρχικά η τιμή του περιεχομένου του καταχωρητή είναι 1000 και επειδή  $V_{in} < V_{ref} / 2$ , το MSB του περιεχομένου μηδενίζεται μετά την πρώτη σύγκριση.
- Στη συνέχεια, τίθεται στον καταχωρητή η τιμή 0100 και επειδή  $V_{in} > V_{ref} / 4$ , το 3<sup>ο</sup> ψηφίο διατηρείται σε τιμή 1.
- Ακολούθως, η τιμή του καταχωρητή γίνεται 0110 και επειδή  $V_{in} < 6 \cdot V_{ref} / 16 (= 0.375 \cdot V_{ref})$  το 2<sup>ο</sup> ψηφίο μηδενίζεται.
- Αφού αποθηκευτεί στον καταχωρητή η τιμή 0101, επειδή  $V_{in} > 5 \cdot V_{ref} / 16 (= 0.3125 \cdot V_{ref})$ , το LSB διατηρείται σε τιμή 1 και η ψηφιακή έξοδος του μετατροπέα είναι 0101.



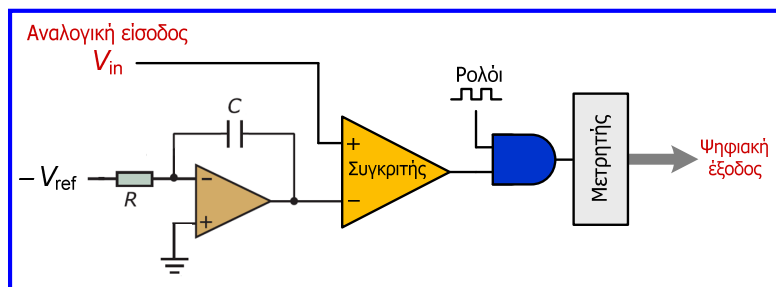
Ο **χρόνος μετατροπής** του ADC διαδοχικών προσεγγίσεων είναι σταθερός, αλλά αυξημένος, λόγω των πολλών συγκρίσεων, καθεμία από τις οποίες για να πραγματοποιηθεί θα πρέπει να έχει ολοκληρωθεί η προηγούμενη.

# Μετατροπείας A/D ολοκλήρωσης

- Ο **ADC ολοκλήρωσης** αποτελείται από ολοκληρωτή, συγκριτή, πύλη AND και μετρητή.
- Στο συγκριτή εκτελείται σύγκριση της αναλογικής τάσης εισόδου ( $V_{in}$ ) με το ολοκλήρωμα τάσης αναφοράς ( $V_{ref}$ ) και όταν η έξοδος του συγκριτή είναι 1 (δηλαδή, όταν το ολοκλήρωμα της  $V_{ref}$  είναι μικρότερο από την  $V_{in}$ ), οι παλμοί του σήματος ρολογιού τροφοδοτούν τον μετρητή (μέσω της πύλης AND) και η έξοδος του αυξάνεται.
- Λόγω του ότι η  $V_{ref}$  είναι σταθερή, το ολοκλήρωμά της ως προς το χρόνο είναι γραμμική συνάρτηση του χρόνου και όταν αυτό γίνει ίσο με την  $V_{in}$ , η έξοδος του συγκριτή γίνεται 0 και ο μετρητής σταματά να λαμβάνει παλμούς του σήματος ρολογιού.
- Η έξοδος του μετρητή όταν διακόπτεται η μέτρηση είναι αντίστοιχη με την  $V_{in}$  και αποτελεί την ψηφιακή έξοδο του ADC.
- Ο ADC ολοκλήρωσης παρέχει **υψηλή διακριτική ικανότητα** και ο **χρόνος μετατροπής του δεν είναι σταθερός**, αφού εξαρτάται από την αναλογική τάση εισόδου.

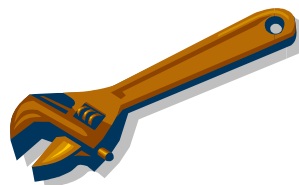
$$\begin{aligned} -\frac{(-V_{ref})}{R \cdot C} \cdot t &= V_{in} \Rightarrow \\ t &= \frac{V_{in} \cdot R \cdot C}{V_{ref}} \end{aligned}$$

$$\text{Ψηφιακή έξοδος} = t / T_{CLK}$$



## Συμπεράσματα

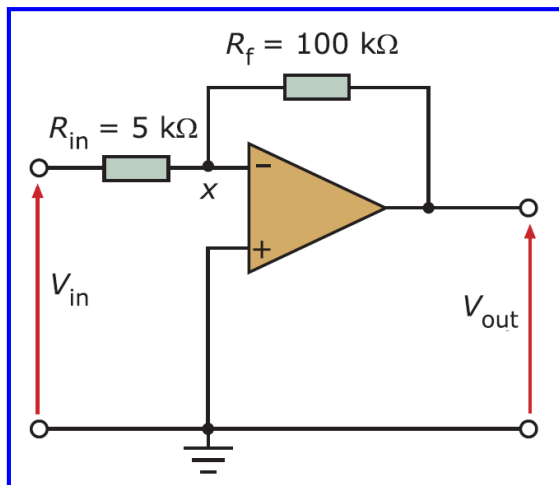
- Στην ενότητα αυτή εξετάστηκαν διάφοροι τρόποι ρύθμισης σήματος καθώς και τεχνικές προσαρμογής (διασύνδεσης) με τη χρήση τελεστικών ενισχυτών που αποτελούν βασικά ολοκληρωμένα ενεργητικά κυκλώματα.
- Οι αισθητήρες και τα κυκλώματα μέτρησης χρησιμοποιούν τελεστικούς ενισχυτές με διάφορους τρόπους, οι οποίοι σε συνδυασμό με άλλα στοιχεία δομούν διαφορετικού τύπου κυκλώματα ρύθμισης σημάτων.
- Με τη χρήση τελεστικών ενισχυτών απλοποιούνται οι τεχνικές ρύθμισης σημάτων, βελτιώνεται η αξιοπιστία τους και υλοποιούνται σε μικρότερο μέγεθος και με χαμηλότερο κόστος.
- Από τις διαθέσιμες συνδεσμολογίες και τεχνικές ρύθμισης σημάτων μελετήθηκαν οι βασικότερες: ενισχυτές αντιστροφής και μη αντιστροφής, ενισχυτής άθροισης, ακολουθητής τάσης, ενισχυτές διαφοράς και οργανολογίας, ενισχυτές ολοκλήρωσης και διαφόρισης, μετατροπείς ρεύματος σε τάση και τάσης σε ρεύμα, συγκριτής τάσεων.
- Λόγω του ότι το μεγαλύτερο μέρος των συστημάτων μέτρησης σήμερα βασίζεται σε ψηφιακά ηλεκτρονικά (μικροεπεξεργαστές, μικροελεγκτές, Η/Υ), μελετήθηκαν κυκλώματα όπως όπως αναλογικοί διακόπτες και πολυπλέκτες, κυκλώματα δειγματοληψίας και συγκράτησης και διάφοροι τύποι μετατροπέων A/D και D/A, που χρησιμοποιούνται ευρέως στα ψηφιακά συστήματα μέτρησης και στα συστήματα συλλογής και επεξεργασίας δεδομένων μετρήσεων.



## Ασκήσεις 4<sup>ης</sup> ενότητας

## Άσκηση 1<sup>η</sup>

Για τον ενισχυτή αντιστροφής που περιλαμβάνει ΙΤΕ του σχήματος, εάν η τάση εισόδου είναι 50 mV, να υπολογίσετε την απολαβή του ενισχυτή και την τάση εξόδου.



Το ρεύμα στις εισόδους του ΙΤΕ είναι 0:

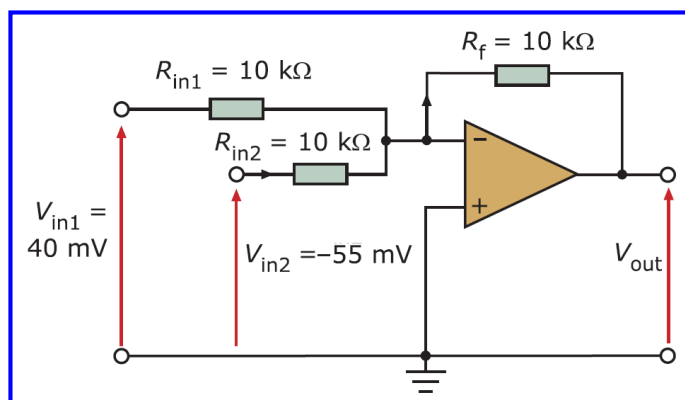
$$I_{in} = I_f \Rightarrow \frac{V_{in} - V_x}{R_{in}} = \frac{V_x - V_{out}}{R_f} \Rightarrow$$

$$\frac{V_{in}}{R_{in}} + \frac{V_{out}}{R_f} = \left( \frac{1}{R_{in}} + \frac{1}{R_f} \right) V_x$$

$$V_+ = 0 = V_x \Rightarrow \frac{V_{out}}{V_{in}} = -\frac{R_f}{R_{in}} \Rightarrow A = -\frac{R_f}{R_{in}} = -20, \quad V_{out} = -\frac{R_f}{R_{in}} V_{in} = -1V$$

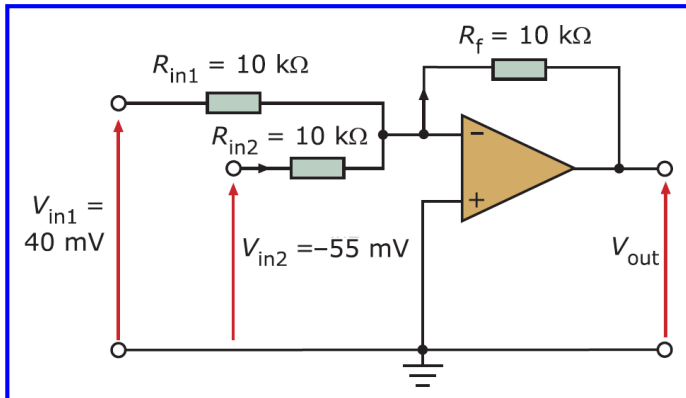
## Άσκηση 2<sup>η</sup>

Για τον ενισχυτή άθροισης του σχήματος που περιλαμβάνει ΙΤΕ, εάν τα σήματα εισόδου είναι 40 mV και -55 mV, να υπολογίσετε την τάση εξόδου.



Σε κυκλώματα στα οποία υπάρχουν περισσότερα από ένα σήματα εισόδου, το σήμα εξόδου μπορεί να προκύψει από το άθροισμα των επιμέρους σημάτων εξόδου που προκύπτουν εάν κάθε φορά λάβουμε υπόψη μόνο ένα σήμα εισόδου και θεωρήσουμε τα υπόλοιπα μηδενικά (**αρχή επαλληλίας**). Οι πηγές τάσης με μηδενική τιμή λαμβάνονται ως βραχυκυκλώματα, ενώ οι πηγές ρεύματος με μηδενική τιμή λαμβάνονται ως ανοικτά κυκλώματα.

## Άσκηση 2<sup>η</sup>



Εάν μηδενίσουμε την  $V_{in2}$ , παρατηρούμε ότι το κύκλωμα γίνεται ένας ενισχυτής αντιστροφής σαν αυτόν που αναλύθηκε στην προηγούμενη άσκηση (αφού στα άκρα της  $R_{in2}$  η τάση είναι 0). Το ίδιο ισχύει αν μηδενίσουμε την  $V_{in1}$ .

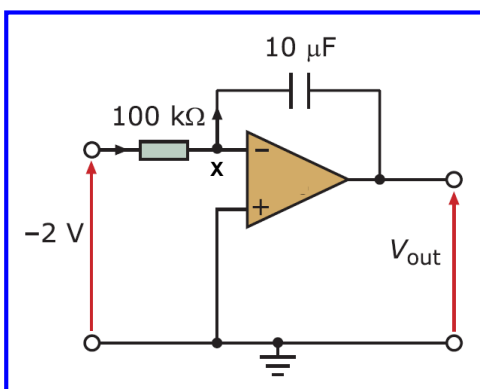
Επομένως, σύμφωνα με την αρχή της επαλληλίας:

$$V_{out} = \left( -R_f \cdot \frac{V_{in1}}{R_{in1}} \right) + \left( -R_f \cdot \frac{V_{in2}}{R_{in2}} \right) = -R_f \cdot \left( \frac{V_{in1}}{R_{in1}} + \frac{V_{in2}}{R_{in2}} \right)$$

και επειδή  $R_{in1} = R_{in2} = R_f$ :  $V_{out} = -(V_{in1} + V_{in2}) = 15 \text{ mV}$

## Άσκηση 3<sup>η</sup>

Για τον ολοκληρωτή του σχήματος που περιλαμβάνει ΙΤΕ, η τάση στα άκρα της εισόδου είναι  $-2 \text{ V}$ . Να υπολογίσετε την τάση εξόδου του ολοκληρωτή για κάθε δευτερόλεπτο μετά την εφαρμογή της τάσης εισόδου έως το τέλος χρονικού διαστήματος 6 δευτερολέπτων και να σχεδιάσετε την γραφική παράσταση της τάσης εξόδου ως προς το χρόνο για το παραπάνω διάστημα συγκρίνοντάς τη με την εφαρμοζόμενη τάση εισόδου.



$$I_{in} = I_{C_f} \Rightarrow \frac{V_{in} - V_x}{R_{in}} = C_f \frac{dV_{C_f}}{dt} \Rightarrow \frac{V_{in} - V_x}{R_{in}} = C_f \frac{d(V_x - V_{out})}{dt} \Rightarrow \frac{V_{in}}{R_{in}} = -C_f \frac{dV_{out}}{dt} \Rightarrow V_{out} = -\frac{1}{R_{in} C_f} \int V_{in} dt$$

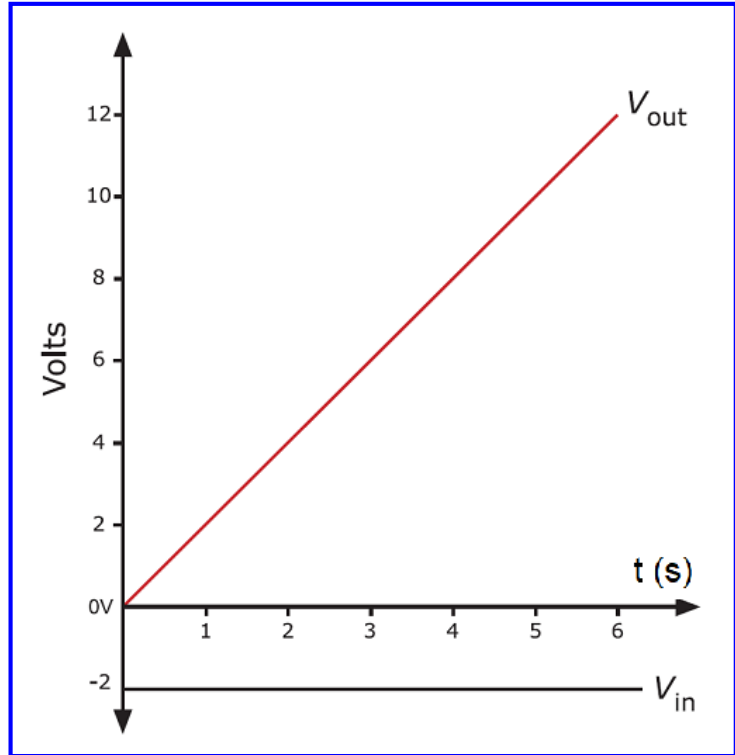
Αφού η τάση εισόδου είναι σταθερή:

$$V_{out} = -\frac{V_{in} \cdot t}{R_{in} \cdot C_f}$$

Επομένως, η σταθερή τάση στην είσοδο παράγει μία τάση εξόδου που μεταβάλλεται γραμμικά με το χρόνο (με σταθερή κλίση).

## Άσκηση 3<sup>η</sup>

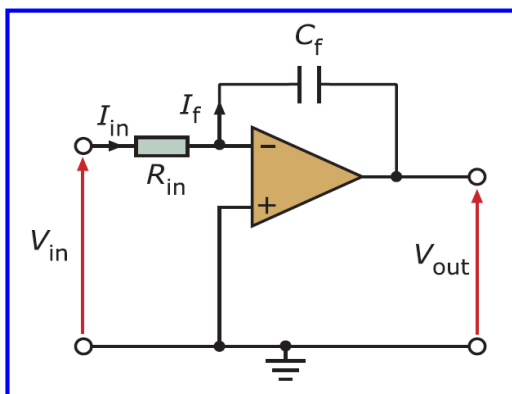
$$V_{out} = -\frac{V_{in} \cdot t}{R_{in} \cdot C_f} = \left( \frac{2 \cdot t}{100 \cdot 10^3 \cdot 10 \cdot 10^{-6}} \right) \text{Volts} \Rightarrow V_{out} = (2 \cdot t) \text{ Volts}$$



## Άσκηση 4<sup>η</sup>

Να σχεδιαστεί με χρήση τελεστικού ενισχυτή μία πηγή τάσης που να μεταβάλλεται γραμμικά ως προς το χρόνο (μορφή ράμπας) με κλίση 10 V/ms. Εκτός από τον τελεστικό ενισχυτή είναι διαθέσιμη μία αντίσταση 1 kΩ και ένας πυκνωτής 1 μF.

Όταν εφαρμόσουμε σε έναν ολοκληρωτή σταθερή τάση στην είσοδο, παράγει μία τάση εξόδου που μεταβάλλεται γραμμικά με το χρόνο με σταθερή κλίση. Με τα διαθέσιμα παθητικά στοιχεία και τον ΤΕ σχεδιάζουμε τον ολοκληρωτή του παρακάτω σχήματος και αυτό που μένει είναι να καθορίσουμε την σταθερή τάση εισόδου που πρέπει να εφαρμοστεί στον ολοκληρωτή ώστε να πετύχουμε στην τάση εξόδου την επιθυμητή κλίση.



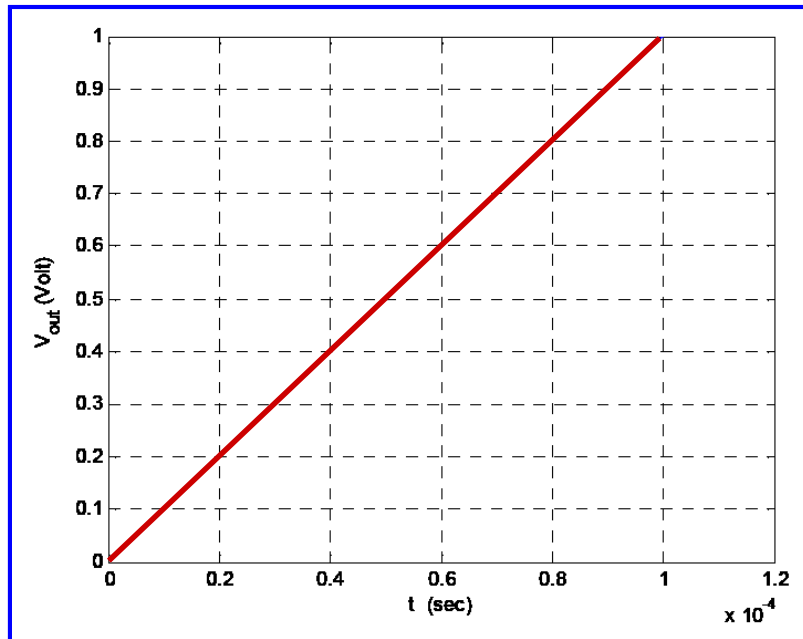
Κλίση τάσης  
εξόδου

$$V_{out} = -\frac{V_{in} \cdot t}{R_{in} \cdot C_f} \Rightarrow \frac{V_{in}}{R_{in} \cdot C_f} = \frac{10}{10^{-3}} \Rightarrow V_{in} = -\frac{10}{10^{-3}} \cdot R_{in} \cdot C_f \Rightarrow V_{in} = -10 \text{ Volts}$$

$$V_{out} = 10.000 \cdot t$$

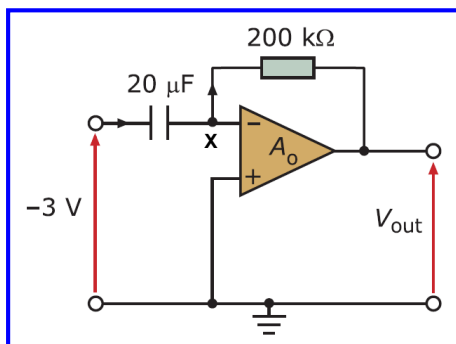
## Άσκηση 4<sup>η</sup>

$$V_{out} = 10.000 \cdot t$$



## Άσκηση 5<sup>η</sup>

Για τον διαφοριστή του σχήματος που περιλαμβάνει ΙΤΕ, η τάση στα άκρα της εισόδου μεταβάλλεται γραμμικά κατά  $-2 \text{ V}$  κάθε δευτερόλεπτο για χρονικό διάστημα 6 δευτερολέπτων. Να υπολογίσετε την τάση εξόδου του διαφοριστή σε κάθε δευτερόλεπτο μετά την εφαρμογή της τάσης εισόδου έως το τέλος χρονικού διαστήματος 6 δευτερολέπτων και να σχεδιάσετε την γραφική παράσταση της τάσης εξόδου ως προς το χρόνο για το παραπάνω διάστημα συγκρίνοντάς τη με την εφαρμοζόμενη τάση εισόδου.



Αφού η τάση εισόδου μεταβάλλεται γραμμικά (δηλ. είναι γραμμική συνάρτηση του χρόνου  $V_{in} = a \cdot t$  με  $a = -2$ ) τότε η έξοδος λαμβάνει σταθερή τιμή.

$$I_{in} = I_f \Rightarrow$$

$$C_{in} \frac{d(V_{in} - V_x)}{dt} = \frac{V_x - V_{out}}{R_f} \Rightarrow$$

$$C_{in} \frac{dV_{in}}{dt} = -\frac{V_{out}}{R_f} \Rightarrow V_{out} = -R_f \cdot C_{in} \cdot \frac{dV_{in}}{dt}$$

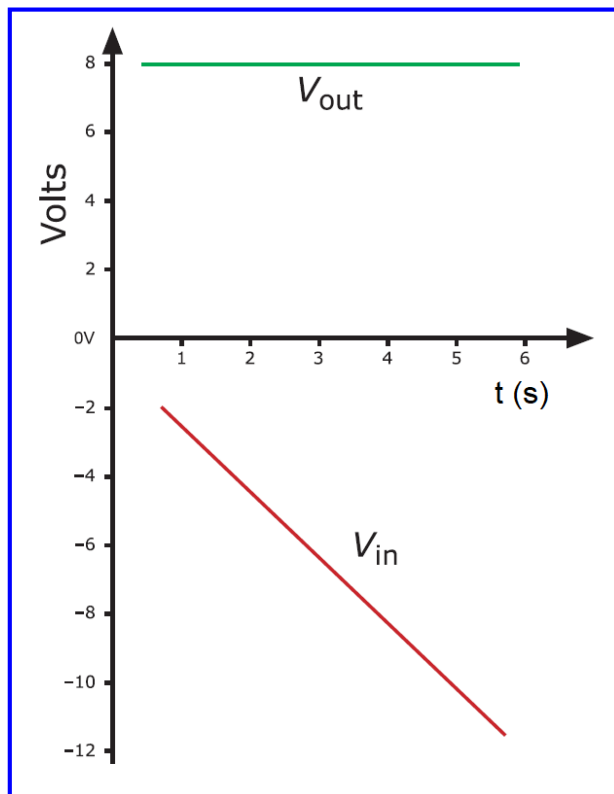
$$V_{out} = -R_f \cdot C_{in} \cdot \frac{d(a \cdot t)}{dt} = -R_f \cdot C_{in} \cdot a$$

$$\Rightarrow V_{out} = -\frac{R_f \cdot C_{in} \cdot V_{in}}{t}$$



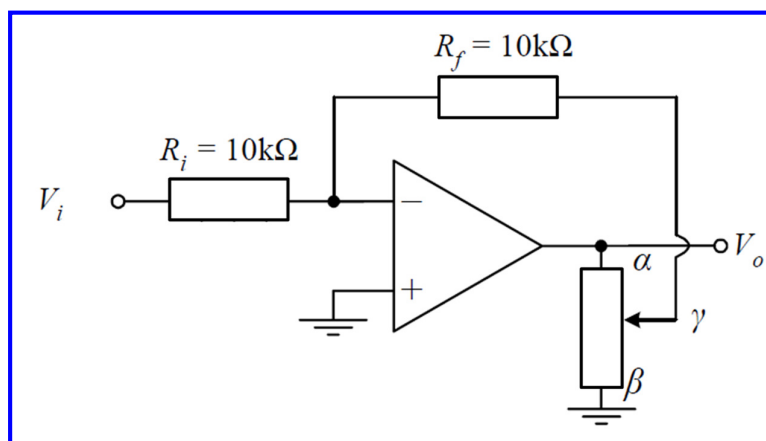
## Άσκηση 5<sup>η</sup>

$$\begin{aligned} V_{out} &= -R_{in} \cdot C_f \cdot a = \\ &= -200 \cdot 10^3 \cdot 20 \cdot 10^{-6} \cdot (-2) \text{ Volts} \\ &\Rightarrow V_{out} = 8 \text{ Volts} \end{aligned}$$



## Άσκηση 6<sup>η</sup>

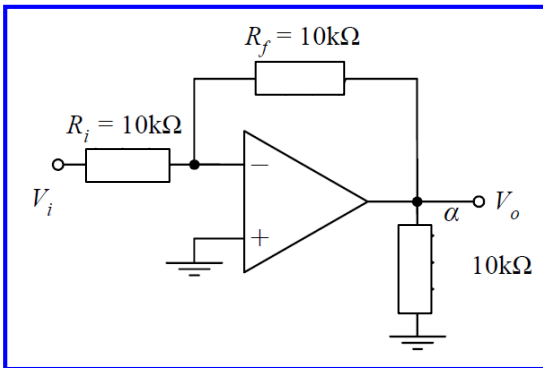
Να υπολογίσετε την απολαβή του ενισχυτή του σχήματος που περιλαμβάνει ΙΤΕ, στις περιπτώσεις όπου η κινητή επαφή του ποτενσιόμετρου βρίσκεται στο σημείο α, στο σημείο β και στο μέσο της απόστασης α-β. Δίνεται ότι η συνολική αντίσταση του ποτενσιόμετρου είναι 10 kΩ.



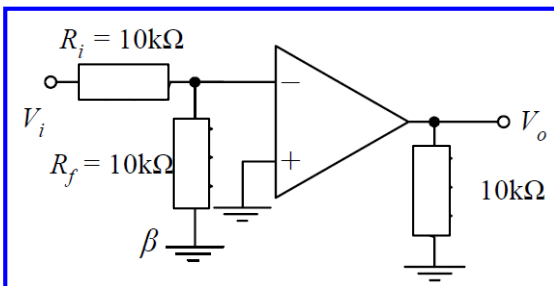
Ανάλογα με τη θέση της κινητής επαφής του ποτενσιόμετρου σχεδιάζουμε τα αντίστοιχα ισοδύναμα κυκλώματα του ενισχυτή.

# Άσκηση 6<sup>η</sup>

Κινητή επαφή στο σημείο α



Κινητή επαφή στο σημείο β



Πρόκειται για τοπολογία ενισχυτή αντιστροφής, επομένως:

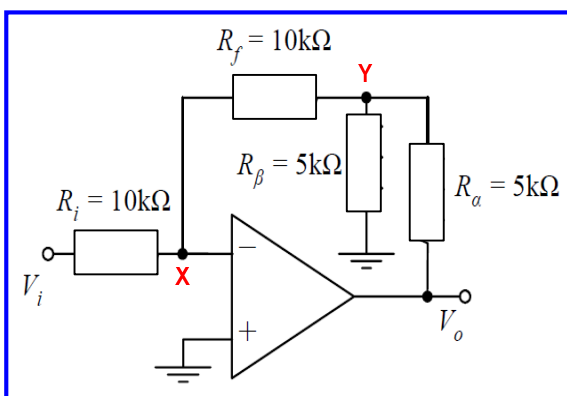
$$A = -\frac{R_f}{R_i} = -1$$

Ο τελεστικός ενισχυτής λειτουργεί χωρίς ανατροφοδότηση (με ανοικτό βρόχο), επομένως η απολαβή του τείνει στο άπειρο.

Σημειώνεται, ότι αν και η αντίσταση  $R_f$  δεν επηρεάζει την απολαβή θα μπορούσε να παραληφθεί αφού η τάση στα άκρα της είναι 0, λόγω του ότι η αντιστρέφουσα είσοδος του ΙΤΕ λειτουργεί ως εικονική γη.

# Άσκηση 6<sup>η</sup>

Κινητή επαφή στο μέσο της αβ



Κόμβος X:

$$\left(\frac{1}{R_i} + \frac{1}{R_f}\right) \cdot V_x = \frac{V_i}{R_i} + \frac{V_y}{R_f} \quad V_x = V_+ = 0 \Rightarrow V_y = -\frac{R_f}{R_i} \cdot V_i \quad (1)$$

Για την επίλυση σύνθετων κυκλωμάτων με ΙΤΕ, εφαρμόζουμε τον 1ο κανόνα Kirchhoff σε κάθε κόμβο του κυκλώματος εκτός των κόμβων εισόδου και εξόδου ως εξής: το άθροισμα των αγωγιμοτήτων (δηλ. των αντιστροφών αντιστάσεων ή εμπεδησεων) που ξεκινούν από τον κόμβο εφαρμογής πολ/σμένο με την τάση του κόμβου εφαρμογής ισούται με το άθροισμα των γινομένων των αγωγιμοτήτων αυτών με τις τάσεις των κόμβων στους οποίους καταλήγουν.

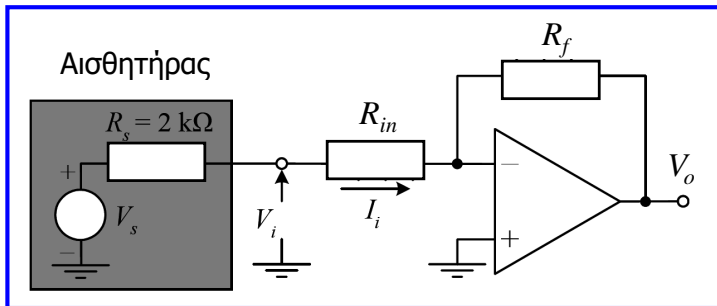
Κόμβος Y:

$$\left(\frac{1}{R_f} + \frac{1}{R_\beta} + \frac{1}{R_\alpha}\right) \cdot V_y = \frac{V_x}{R_f} + \frac{0}{R_\beta} + \frac{V_o}{R_\alpha} \quad V_x = V_+ = 0 \Rightarrow \left(\frac{1}{R_f} + \frac{1}{R_\beta} + \frac{1}{R_\alpha}\right) \cdot \frac{R_f}{R_i} \cdot V_i = \frac{V_o}{R_\alpha} \Rightarrow A = \frac{V_o}{V_i} = -\frac{1}{R_i} \cdot \left(R_f + R_\alpha + \frac{R_f \cdot R_\alpha}{R_\beta}\right) \Rightarrow A = -2.5$$

## Άσκηση 7<sup>η</sup>

Ένας ενισχυτής αντιστροφής (με ΙΤΕ) καλείται να ενισχύσει 50 φορές το σήμα που παράγει ένας ενεργός αισθητήρας. Ο αισθητήρας μπορεί να παρασταθεί από ένα ισοδύναμο κύκλωμα το οποίο αποτελείται από μία πηγή τάσης 100 mV σε σειρά με μία αντίσταση 2 kΩ. Η πηγή (αισθητήρας) μπορεί να αποδώσει μέγιστο ρεύμα 10 μΑ. Ζητείται να επιλεγούν οι τιμές της αντίστασης εισόδου  $R_{in}$  και ανατροφοδότησης  $R_f$  του ενισχυτή, οι οποίες εξασφαλίζουν την επιθυμητή ενίσχυση.

Με βάση την εκφώνηση της άσκησης σχεδιάζουμε το παρακάτω κύκλωμα.



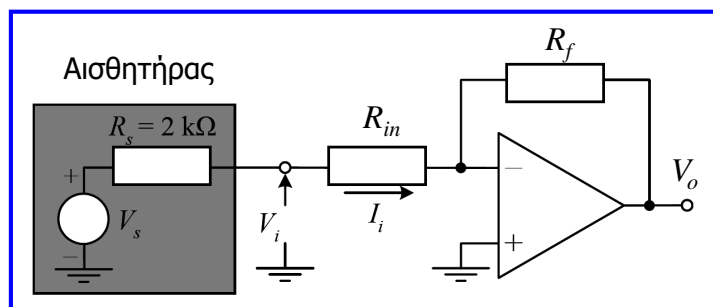
Προκειμένου το ρεύμα εισόδου του ενισχυτή να είναι μικρότερο από το μέγιστο ρεύμα που μπορεί να αποδώσει ο αισθητήρας, πρέπει:

$$I_i = \frac{V_s}{R_s + R_{in}} \Rightarrow$$

$$R_{in} \geq \frac{V_s}{I_{i-\max}} - R_s \geq 8 \text{ k}\Omega$$

Επομένως, η αντίσταση εισόδου πρέπει να είναι μεγαλύτερη από 8 kΩ, ώστε να μην υπερφορτώνεται ο αισθητήρας. Επιλέγουμε λοιπόν:  $R_{in} = 10 \text{ k}\Omega$ .

## Άσκηση 7<sup>η</sup>

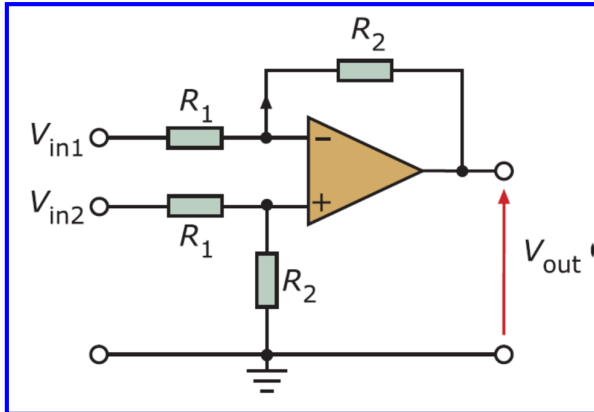


Από τη σχέση που μας δίνει την απολαβή (ενίσχυση) του ενισχυτή αντιστροφής μπορούμε πλέον εύκολα να υπολογίσουμε την τιμή της αντίστασης ανατροφοδότησης, αφού βέβαια λάβουμε υπόψη στο κύκλωμα και την αντίσταση της πηγής που προστίθεται στην αντίσταση εισόδου του ενισχυτή.

$$A = -50 = -\frac{R_f}{(R_{in} + R_s)} \Rightarrow R_f = 600 \text{ k}\Omega$$

## Άσκηση 8<sup>η</sup>

Να προσδιοριστεί η τάση εξόδου στον ενισχυτή διαφοράς τάσεων του σχήματος. Θεωρείστε τον τελεστικό ενισχυτή ιδανικό.



Κόμβος + :

$$\left( \frac{1}{R_1} + \frac{1}{R_2} \right) \cdot V_+ = \frac{V_{in2}}{R_1} + \frac{0}{R_2} V_y$$

Επιλύουμε το κύκλωμα με τη μέθοδο που ακολουθήθηκε στην 6<sup>η</sup> άσκηση:

Κόμβος - :

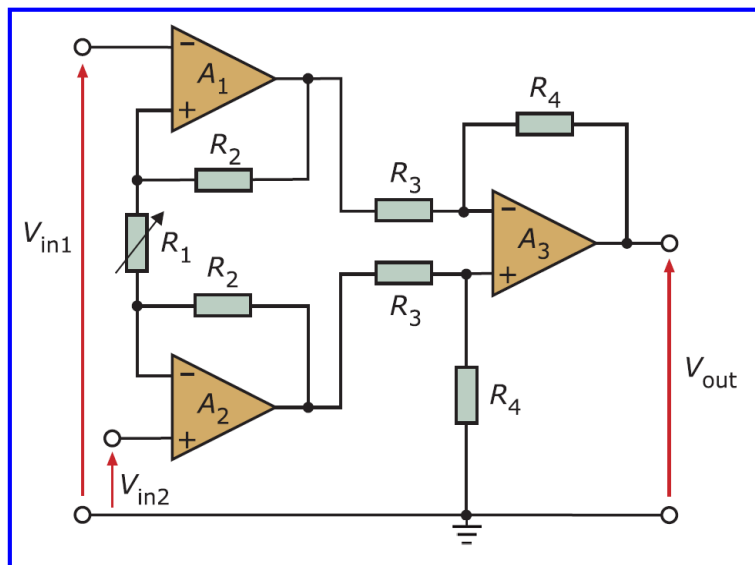
$$\left( \frac{1}{R_1} + \frac{1}{R_2} \right) \cdot V_- = \frac{V_{in1}}{R_1} + \frac{V_{out}}{R_2}$$

Ιδιότητα αντιγραφής τάσεων εισόδου ΙΤΕ:

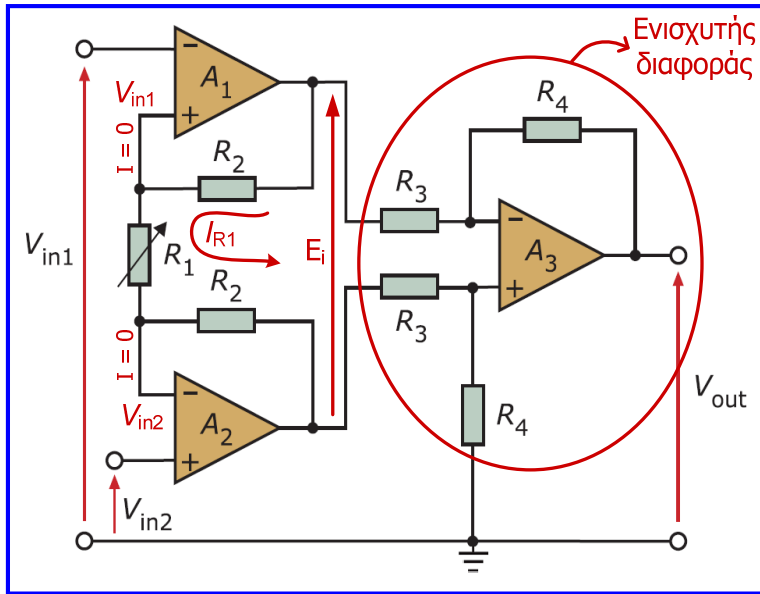
$$V_- = V_+ \Rightarrow V_{out} = \frac{R_2}{R_1} \cdot (V_{in2} - V_{in1})$$

## Άσκηση 9<sup>η</sup>

Να προσδιοριστεί η τάση εξόδου του ενισχυτή οργανολογίας που δίνεται στο παρακάτω σχήμα. Θεωρείστε ιδανικούς τους ΤΕ που περιλαμβάνονται και δεδομένη την σχέση που δίνει την τάση εξόδου ενός ενισχυτή διαφοράς τάσεων, που προέκυψε στην προηγούμενη άσκηση.



## Άσκηση 9<sup>η</sup>



Αρχικά εντοπίζουμε την τοπολογία ενισχυτή διαφοράς στο τμήμα εξόδου, επομένως:

$$V_o = \frac{R_4}{R_3} \cdot (V_{A2} - V_{A1}) = -\frac{R_4}{R_3} \cdot E_i \quad (1)$$

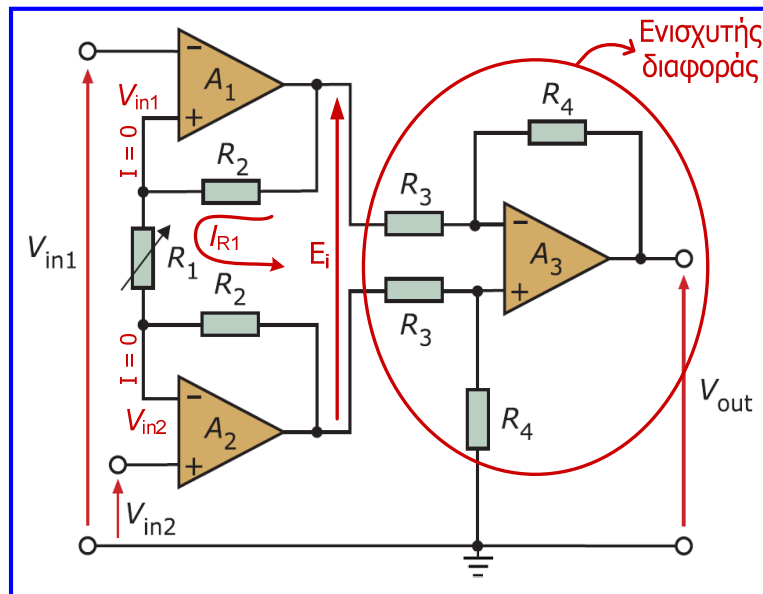
Οι τάσεις εισόδου, «αντιγράφονται» στις εισόδους αντιστροφής των ΙΤΕ του τμήματος εισόδου, επομένως:

$$I_{R1} = \frac{V_{in1} - V_{in2}}{R_1} \quad (2)$$

Επειδή τα ρεύματα στις εισόδους των ΙΤΕ είναι μηδενικά το  $I_{R1}$  διέρχεται και από τις αντιστάσεις  $R_2$ .

$$E_i = I_{R1} \cdot (R_1 + 2 \cdot R_2) \stackrel{(2)}{=} (V_{in1} - V_{in2}) \cdot \left(1 + \frac{2R_2}{R_1}\right) \quad (3)$$

## Άσκηση 9<sup>η</sup>

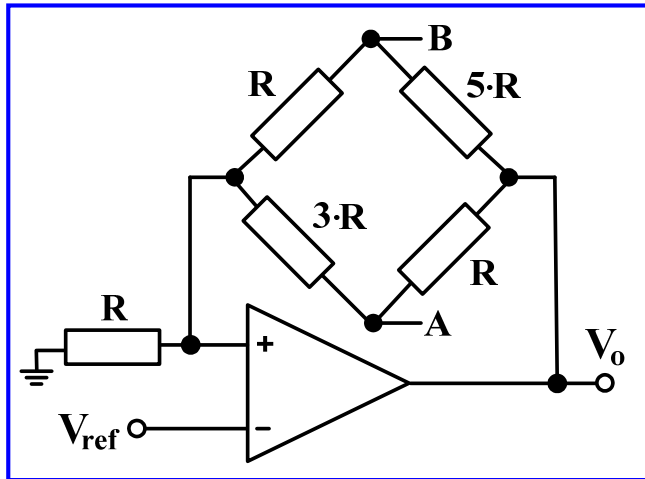


Από τις σχέσεις (1) και (3) καταλήγουμε στην τελική σχέση για την τάση εξόδου του ενισχυτή οργανολογίας:

$$V_{out} = \left(1 + 2 \cdot \frac{R_2}{R_1}\right) \cdot \frac{R_3}{R_4} \cdot (V_{in2} - V_{in1})$$

## Άσκηση 10<sup>η</sup>

Στην ανίχνευση της μεταβολής της αντίστασης ενός παθητικού αισθητήρα χρησιμοποιείται η γέφυρα Wheatstone (βλέπε 3<sup>η</sup> ενότητα). Συνήθως, η γέφυρα συνδυάζεται με τελεστικούς ενισχυτές με χρήση διαφόρων τοπολογιών σύνδεσης. Στην τοπολογία που ακολουθεί να υπολογιστεί η τάση εξόδου του κυκλώματος ( $V_o$ ) και η τάση εξόδου της γέφυρας ( $V_{AB}$ ). Δίνεται ότι:  $V_{ref} = 50 \text{ mV}$ .



Για τον υπολογισμό της  $V_o$  χρησιμοποιούμε τη μέθοδο ανάλυσης των κόμβων, δηλαδή εφαρμόζουμε τον 1ο κανόνα Kirchhoff στον κόμβο της μη αναστρέψουσας εισόδου του Τ.Ε. Θα πρέπει να εξισώσουμε το άθροισμα των αντίστροφων αντιστάσεων που ξεκινούν από τον κόμβο αυτό, πολλαπλασιασμένο με την τάση του, με το άθροισμα των γινομένων των αγωγιμοτήτων αυτών με τις τάσεις των κόμβων στους οποίους καταλήγουν.

## Άσκηση 10<sup>η</sup>

Έτσι στην είσοδο (+) του τελεστικού ενισχυτή, έχουμε:

$$\left( \frac{1}{R} + \frac{1}{R+5\cdot R} + \frac{1}{3\cdot R+R} \right) \cdot V_+ = \frac{1}{R} \cdot 0 + \frac{1}{R+5\cdot R} \cdot V_o + \frac{1}{3\cdot R+R} \cdot V_o \Rightarrow$$

$$\Rightarrow \left( 1 + \frac{1}{6} + \frac{1}{4} \right) \cdot V_+ = \frac{1}{6} \cdot V_o + \frac{1}{4} \cdot V_o \Rightarrow \frac{17}{12} \cdot V_+ = \frac{5}{12} \cdot V_o \Rightarrow V_o = \frac{17}{5} \cdot V_+ \Rightarrow V_o = 3.4 \cdot V_+$$

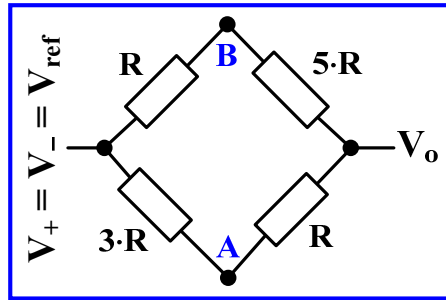
Προσέξτε τη σειριακή σύνδεση των δύο αντιστάσεων  $R$  και  $5\cdot R$ , καθώς και των δύο αντιστάσεων  $3\cdot R$  και  $R$ . Λόγω της ιδιότητας αντιγραφής των τάσεων στους ακροδέκτες του τελεστικού ενισχυτή ( $V_+ = V_- = V_{ref}$ ), προκύπτει ότι:

$$V_o = 3.4 \cdot V_+ \Rightarrow V_o = 3.4 \cdot V_- \Rightarrow V_o = 3.4 \cdot V_{ref} = 3.4 \cdot 50\text{mV} = 170\text{mV}$$

Εναλλακτικά, θα μπορούσαμε να απλοποιήσουμε το κύκλωμα της γέφυρας και να προκύψει η ισοδύναμη της αντίσταση, με αποτέλεσμα το κύκλωμα που προκύπτει να αποτελεί έναν ενισχυτή μη αντιστροφής.

Για να υπολογίσουμε την τάση  $V_{AB}$  υπολογίζουμε χωριστά τις τάσεις  $V_A$  και  $V_B$  από τους διαιρέτες τάσης που σχηματίζουν οι αντιστάσεις  $3\cdot R$ ,  $R$  και  $R$ ,  $5\cdot R$ , αντίστοιχα.

## Άσκηση 10η



$$V_A - V_o = \frac{R}{R + 3 \cdot R} \cdot (V_{ref} - V_o) \Rightarrow V_A - V_o = \frac{1}{4} \cdot (V_{ref} - V_o) \Rightarrow V_A = \frac{1}{4} \cdot V_{ref} - \frac{1}{4} \cdot V_o + V_o \Rightarrow$$

$$\Rightarrow V_A = \frac{1}{4} \cdot V_{ref} + \frac{3}{4} \cdot V_o \Rightarrow V_A = \frac{1}{4} \cdot V_{ref} + \frac{3 \cdot 3.4}{4} \cdot V_{ref} \Rightarrow V_A = \frac{11.2}{4} \cdot V_{ref} \Rightarrow V_A = 2.8 \cdot V_{ref}$$

$$V_B - V_o = \frac{5 \cdot R}{5 \cdot R + R} \cdot (V_{ref} - V_o) \Rightarrow V_B - V_o = \frac{5}{6} \cdot (V_{ref} - V_o) \Rightarrow V_B = \frac{5}{6} \cdot V_{ref} - \frac{5}{6} \cdot V_o + V_o \Rightarrow$$

$$\Rightarrow V_B = \frac{5}{6} \cdot V_{ref} + \frac{1}{6} \cdot V_o \Rightarrow V_B = \frac{5}{6} \cdot V_{ref} + \frac{3.4}{6} \cdot V_{ref} \Rightarrow V_B = \frac{8.4}{6} \cdot V_{ref} \Rightarrow V_B = 1.4 \cdot V_{ref}$$

$$V_{AB} = V_A - V_B = 2.8 \cdot V_{ref} - 1.4 \cdot V_{ref} = 1.4 \cdot V_{ref} = 1.4 \cdot 50mV = 70mV$$

## Άσκηση 11η

Στο κύκλωμα του σχήματος που περιλαμβάνει ΙΤΕ, προσδιορίστε με βάση την αρχή της επαλληλίας την τάση εξόδου.

Ακολουθώντας την αρχή της επαλληλίας, όταν  $V_2 = 0$ ,  $E = 0$  το κύκλωμα λειτουργεί ως ενισχυτής αρνητικής ενίσχυσης:

$$V_{out} = -\frac{R_2}{R_1} \cdot V_1$$

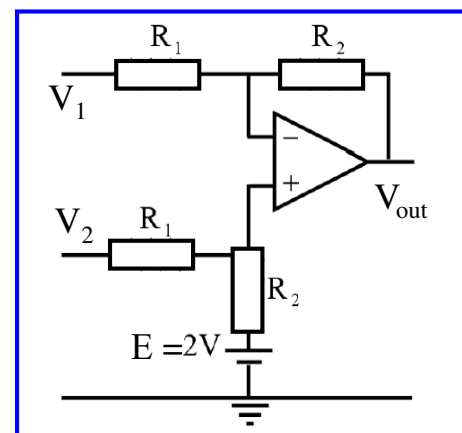
Όταν  $V_1 = 0$ ,  $E = 0$  εφαρμόζουμε τον 1ο κανόνα Kirchhoff στους δύο εσωτερικούς κόμβους:

$$\left( \frac{1}{R_1} + \frac{1}{R_2} \right) \cdot V_- = \frac{1}{R_2} \cdot V_{out}$$

$$\left( \frac{1}{R_1} + \frac{1}{R_2} \right) \cdot V_+ = \frac{1}{R_1} \cdot V_2$$

$V_+ = V_-$

$$V_{out} = \frac{R_2}{R_1} \cdot V_2$$





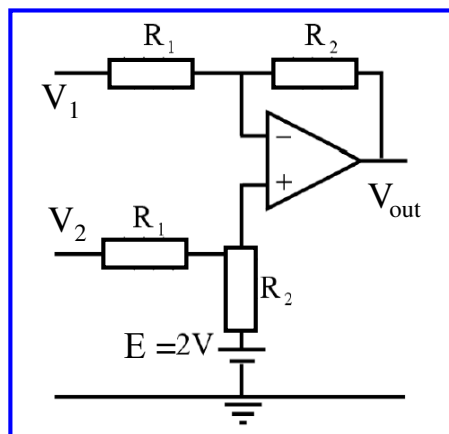
## Άσκηση 11<sup>η</sup>

Όταν  $V_1 = 0$ ,  $V_2 = 0$  εφαρμόζουμε τον 1ο κανόνα Kirchhoff στους δύο εσωτερικούς κόμβους:

$$\left( \frac{1}{R_1} + \frac{1}{R_2} \right) \cdot V_- = \frac{1}{R_2} \cdot V_{out}$$

$$\left( \frac{1}{R_1} + \frac{1}{R_2} \right) \cdot V_+ = \frac{1}{R_2} \cdot E$$

$V_+ = V_- \Rightarrow V_{out} = E$

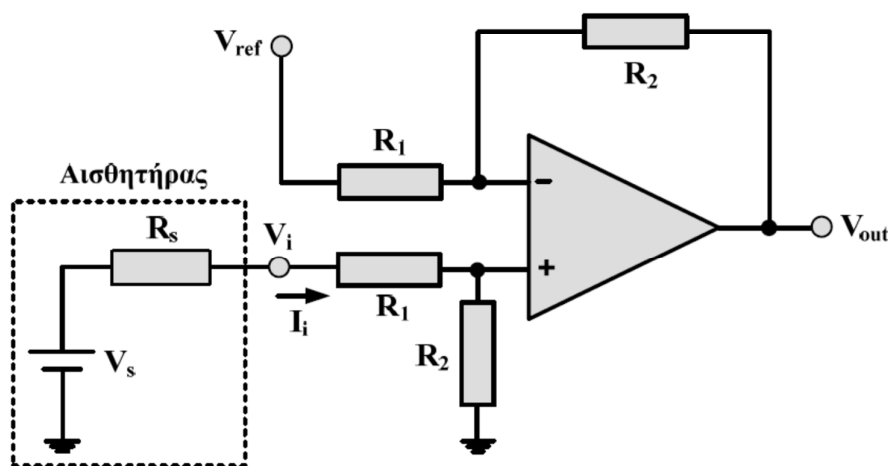


Προσθέτοντας τις τρεις επιμέρους τάσεις εξόδου καταλήγουμε στην παρακάτω έκφραση:

$$V_{out} = \frac{R_2}{R_1} \cdot (V_2 - V_1) + E \Rightarrow V_{out} = \frac{R_2}{R_1} \cdot (V_2 - V_1) + 2V$$

## Άσκηση 12<sup>η</sup>

Το σήμα εξόδου ( $V_{out}$ ) του ενισχυτή διαφοράς του κυκλώματος που περιλαμβάνεται στο ακόλουθο σχήμα θα πρέπει να είναι διπλάσιο από το σήμα ( $V_i$ ) που παράγει ένας αισθητήρας, ο οποίος αποδίδει μέγιστο ρεύμα 20  $\mu A$  και παριστάνεται από ισοδύναμο κύκλωμα το οποίο αποτελείται από μία πηγή σταθερής τάσης  $V_s = 150$  mV σε σειρά με μία αντίσταση  $R_s = 2$  k $\Omega$ . Δίνεται ότι  $V_{ref} = 12.5$  mV και ότι ο τελεστικός ενισχυτής που περιλαμβάνεται στον ενισχυτή διαφοράς είναι ιδανικός. Να προσδιορίσετε τις τιμές των αντιστάσεων  $R_1$  και  $R_2$  του ενισχυτή διαφοράς.



## Άσκηση 12η

Προκειμένου, το ρεύμα εισόδου του ενισχυτή διαφοράς να είναι μικρότερο από το μέγιστο ρεύμα που μπορεί να αποδώσει ο αισθητήρας (και έτσι να προστατέψουμε τον αισθητήρα από υπερφόρτωση) θα πρέπει:

$$I_i \leq \frac{V_s}{R_s + R_1 + R_2} \Rightarrow R_1 + R_2 \geq \frac{V_s}{I_i} - R_s \Rightarrow R_1 + R_2 \geq \frac{150 \cdot 10^{-3}}{20 \cdot 10^{-6}} - 2 \cdot 10^3 \Rightarrow R_1 + R_2 \geq 5.5 \text{ k}\Omega.$$

Στην παραπάνω σχέση ελήφθη υπόψη ότι το ρεύμα εισόδου στον ιδανικό τελεστικό ενισχυτή είναι μηδενικό, λόγω της άπειρης αντίστασης εισόδου που παρουσιάζει.

Επιλέγουμε λοιπόν (για σιγουριά) τη χρήση αντιστάσεων τέτοιων ώστε  $R_1 + R_2 = 6 \text{ k}\Omega$  και τότε το ρεύμα εισόδου του ενισχυτή διαφοράς θα είναι:

$$I_i = \frac{V_s}{R_s + R_1 + R_2} = \frac{150 \cdot 10^{-3}}{2 \cdot 10^3 + 6 \cdot 10^3} \text{ A} = 18.75 \mu\text{A}$$

Η πρώτη εκ των δύο τάσεων εισόδου του ενισχυτή διαφοράς, έχει ως εξής:

$$V_i = V_s - I_i R_s = (150 \cdot 10^{-3} - 18.75 \cdot 10^{-6} \cdot 2 \cdot 10^3) \text{ V} = 112.5 \text{ mV}$$

Με βάση το δεδομένο ότι η τάση εξόδου του ενισχυτή διαφοράς θα πρέπει να είναι διπλάσια από την τάση που παράγεται από τον αισθητήρα, έχουμε:  $V_{\text{out}} = 2 \cdot V_i = 2 \cdot 112.5 \text{ mV} = 225 \text{ mV}$ .

## Άσκηση 12η

Η τάση εξόδου του ενισχυτή διαφοράς δίνεται από την παρακάτω σχέση:

$$V_{\text{out}} = \frac{R_2}{R_1} (V_{\text{in}2} - V_{\text{in}1}) \Rightarrow V_{\text{out}} = \frac{R_2}{R_1} (V_i - V_{\text{ref}}) \Rightarrow 225 = \frac{R_2}{R_1} (112.5 - 12.5) \Rightarrow \frac{R_2}{R_1} = 2.25.$$

Καταλήγουμε λοιπόν ότι για τον προσδιορισμό των τιμών των δύο αντιστάσεων του ενισχυτή διαφοράς, θα πρέπει να ικανοποιούνται οι ακόλουθες σχέσεις:

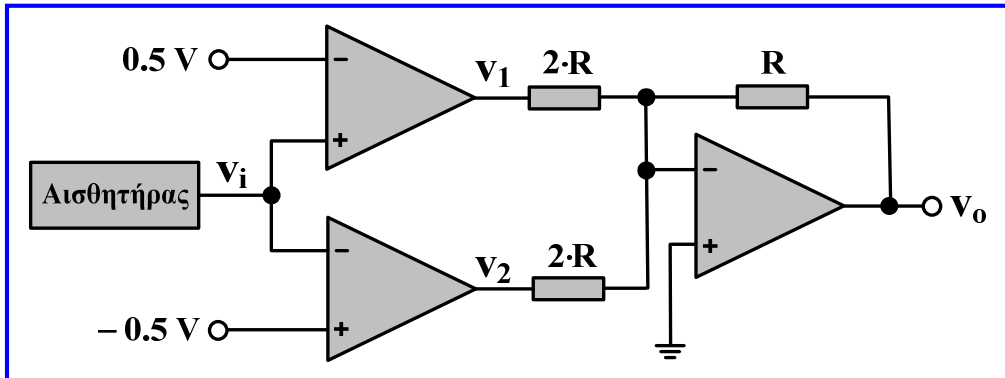
$$R_1 + R_2 = 6 \text{ k}\Omega \quad \text{και} \quad R_2 / R_1 = 2.25.$$

Λύνοντας την μία από τις δύο εξισώσεις ως προς τη μία αντίσταση και αντικαθιστώντας το αποτέλεσμα στην άλλη εξίσωση, καταλήγουμε εύκολα στις παρακάτω τιμές αντιστάσεων:

$$R_1 = 1.85 \text{ k}\Omega \quad \text{και} \quad R_2 = 4.15 \text{ k}\Omega.$$

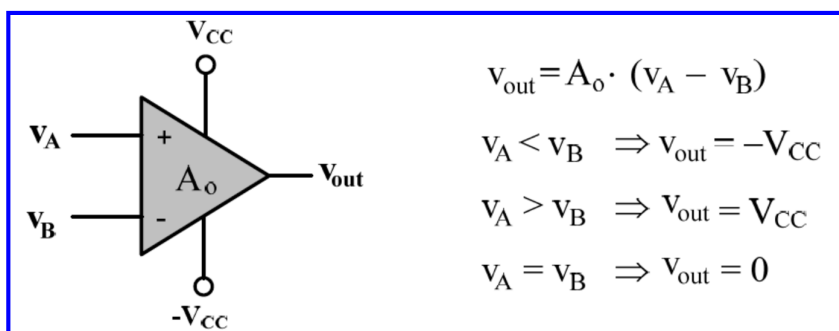
## Άσκηση 13η

Η έξοδος ενός αισθητήρα που είναι ημιτονικό σήμα τάσης ( $v_i$ ) με πλάτος 1 V και συχνότητα 250 Hz, εισάγεται στο κύκλωμα του παρακάτω σχήματος, στο οποίο συμμετέχουν δύο συγκριτές και ένας αντιστρέφων αθροιστής. Στο ίδιο κύκλωμα εισάγονται δύο σταθερές τάσεις αναφοράς 0.5 V και  $-0.5$  V. Στους τελεστικούς ενισχυτές του κυκλώματος, οι οποίοι είναι ιδανικοί, εφαρμόζονται τάσεις τροφοδοσίας 3 V και  $-3$  V. Να σχεδιάσετε στους ίδιους άξονες τις κυματομορφές του σήματος εξόδου του αισθητήρα ( $v_i$ ), της τάσης εξόδου ( $v_o$ ) του κυκλώματος, καθώς και των δύο τάσεων αναφοράς, για χρονικό διάστημα μιας περιόδου του σήματος εξόδου του αισθητήρα. Παρατηρώντας την κυματομορφή της τάσης εξόδου ( $v_o$ ) του κυκλώματος, σε σχέση με τις υπόλοιπες κυματομορφές που θα σχεδιάσετε, περιγράψτε σύντομα τη λειτουργία του.



## Άσκηση 13η

Όταν ένας τελεστικός ενισχυτής λειτουργεί με ανοικτό βρόχο (χωρίς ανατροφοδότηση), όπως οι δύο τελεστικοί ενισχυτές στην είσοδο του κυκλώματος, τότε λόγω της πολύ υψηλής ενίσχυσης που εμφανίζει, η έξοδος του ενισχυτή θα οδηγηθεί σε κατάσταση θετικού ή αρνητικού κόρου, δηλαδή σε θετική ή αρνητική τιμή λίγο μικρότερη από την τάση τροφοδοσίας (ιδανικά ίση με την τάση τροφοδοσίας του), ανάλογα με τον αν η διαφορά των τάσεων που εφαρμόζονται στους ακροδέκτες εισόδου είναι θετική ή αρνητική. Επομένως, οι δύο καταστάσεις εξόδου του τελεστικού ενισχυτή δίνουν πληροφορία για τη σύγκριση των τάσεων στους δύο ακροδέκτες εισόδου.



## Άσκηση 13η

Σύμφωνα με την προαναφερόμενη λειτουργία ενός συγκριτή, μπορούμε να υπολογίσουμε τις τιμές των τάσεων  $v_1$  και  $v_2$ , ανάλογα με τη σχέση της τάσης εισόδου  $v_i$  και των τάσεων αναφοράς 0.5 V και -0.5 V, αντίστοιχα, στο χρονικό διάστημα μιας περιόδου του σήματος εισόδου. Η τιμή της τάσης  $v_1$  είναι -3 V στα διαστήματα όπου η τάση  $v_i$  είναι μικρότερη από 0.5 V και 3 V στα διαστήματα όπου η τάση  $v_i$  είναι μεγαλύτερη από 0.5 V.

Παρομοίως, η τιμή της τάσης  $v_2$  είναι -3 V στα διαστήματα όπου η τάση  $v_i$  είναι μεγαλύτερη από -0.5 V και 3 V στα διαστήματα όπου η τάση  $v_i$  είναι μικρότερη από -0.5 V.

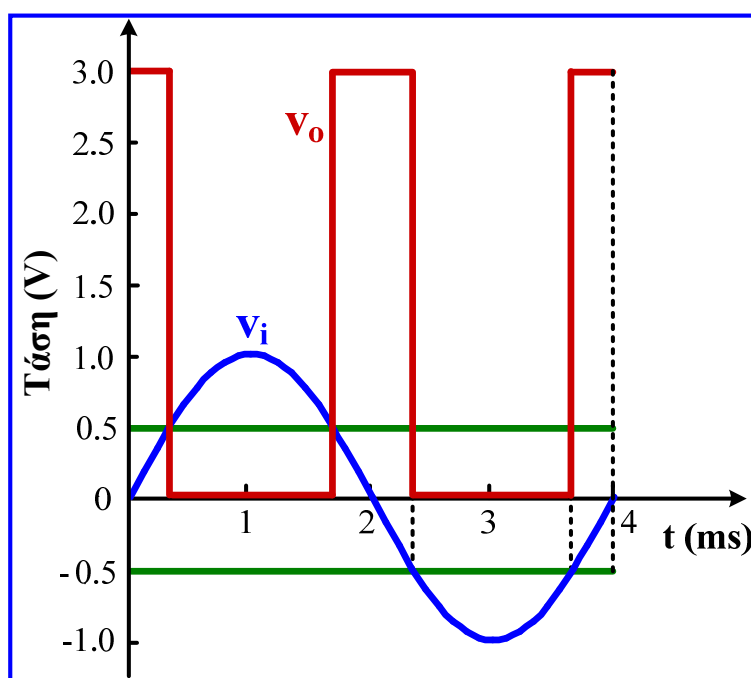
Για τον αντιστρέφοντα αθροιστή, ισχύει η ακόλουθη σχέση:

$$v_o = -\left(\frac{R}{2 \cdot R} \cdot v_1 + \frac{R}{2 \cdot R} \cdot v_2\right) \Rightarrow v_o = -\frac{1}{2} \cdot (v_1 + v_2)$$

## Άσκηση 13η

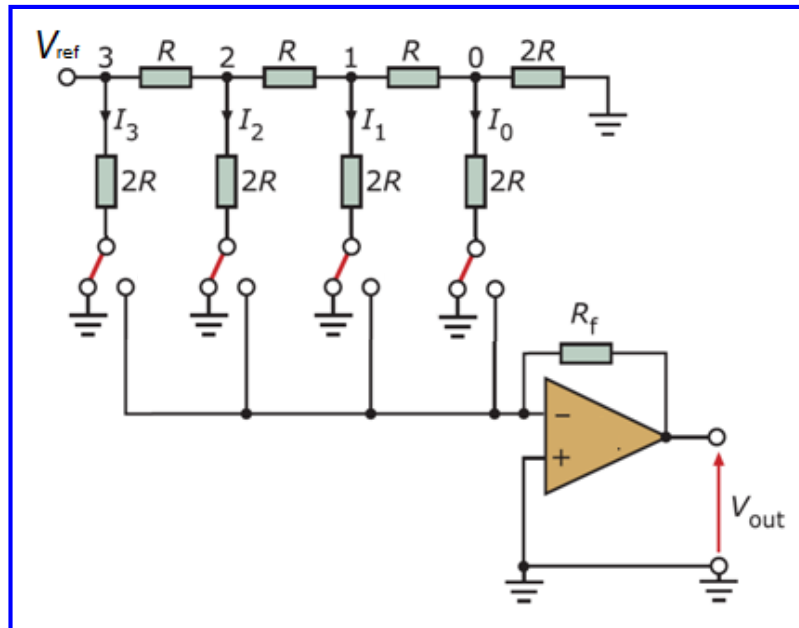
Με βάση τα προηγούμενα, προκύπτει η κυματομορφή της τάσης εξόδου. Η τάση εισόδου  $v_i$  έχει πλάτος 1 V και περίοδο  $T = 1/f = 1/250 \text{ Hz} = 4 \text{ ms}$ .

Παρατηρώντας την κυματομορφή της  $v_o$ , σε σχέση με τις υπόλοιπες κυματομορφές, συμπεραίνουμε ότι το κύκλωμα ανιχνεύει τις περιπτώσεις όπου η τάση εισόδου  $v_i$  λαμβάνει τιμές μεταξύ των δύο τάσεων αναφοράς, αφού τότε η τάση εξόδου του κυκλώματος λαμβάνει τιμή ίση με την τάση τροφοδοσίας 3 V των τελεστικών ενισχυτών, ενώ διαφορετικά είναι μηδενική.



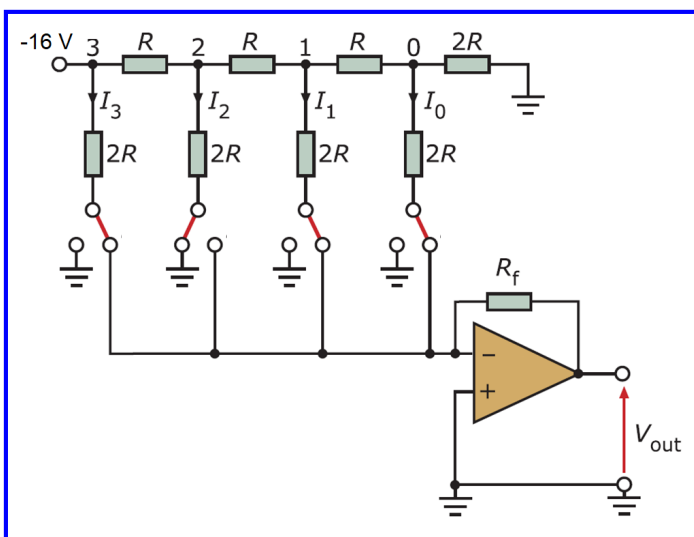
# Άσκηση 14<sup>η</sup>

Για το μετατροπέα ψηφιακού σήματος σε αναλογικό (DAC) του σχήματος δίνεται  $R = R_f = 1 \text{ k}\Omega$  και τάση αναφοράς ( $V_{ref}$ ) – 16 Volts. Να προσδιορίσετε την τάση εξόδου που παράγεται από την ψηφιακή είσοδο 1011.



# Άσκηση 14<sup>η</sup>

Στο κύκλωμα του DAC σημειώνουμε τις θέσεις των διακοπών που αντιστοιχούν στη ψηφιακή είσοδο που δίνεται (1011).



Εφαρμόζουμε τον 1ο κανόνα Kirchhoff στους κόμβους 0, 1 και 2, ώστε να υπολογίσουμε τις τάσεις στους κόμβους 0, 1, 2 και στη συνέχεια τα ρεύματα στους κόμβους 0, 1, 2, 3 του DAC. Η τάση στην είσοδο (-) του ΙΤΕ είναι 0, αφού είναι ίση με την τάση στην είσοδο (+). Συνεπώς, για οποιαδήποτε θέση των διακοπών, η τάση στο κάτω άκρο τους είναι μηδενική.

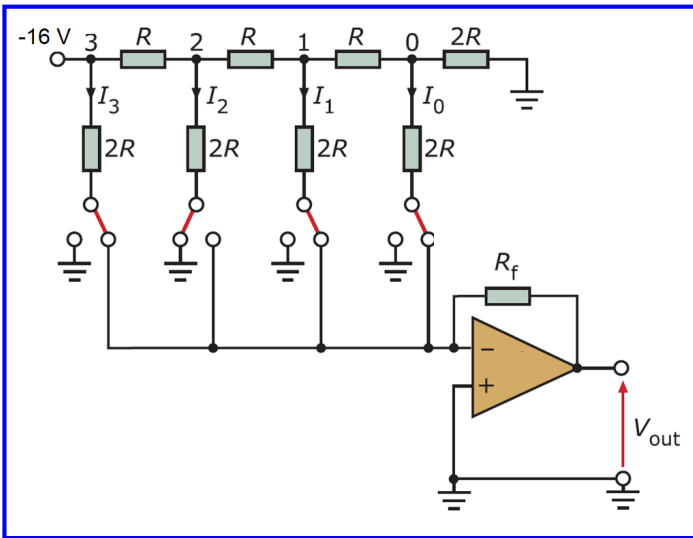
$$\left( \frac{1}{R} + \frac{1}{2R} + \frac{1}{2R} \right) \cdot V_0 = \frac{1}{R} \cdot V_1$$

$$\Rightarrow V_0 = V_1/2 \quad (1)$$

$$\left( \frac{1}{R} + \frac{1}{2R} + \frac{1}{R} \right) \cdot V_1 = \frac{1}{R} \cdot V_2 + \frac{1}{R} \cdot V_0$$

$$\stackrel{(1)}{\Rightarrow} V_1 = V_2/2 \quad (2)$$

## Άσκηση 14<sup>η</sup>



$$\left(\frac{1}{R} + \frac{1}{2R} + \frac{1}{R}\right) \cdot V_2 = \frac{1}{R} \cdot V_3 + \frac{1}{R} \cdot V_1$$

$$\stackrel{(2)}{\Rightarrow} V_2 = V_3/2$$

Η τάση στον κόμβο 3 είναι ίση με την τάση αναφοράς (-16 V) και μετακινούμενοι προς τα δεξιά, οι τάσεις στους κόμβους 2, 1 και 0 είναι διαδοχικά το μισό κάθε προηγούμενου κόμβου. Τα ρεύματα στους κόμβους 0, 1, 2, 3, είναι:

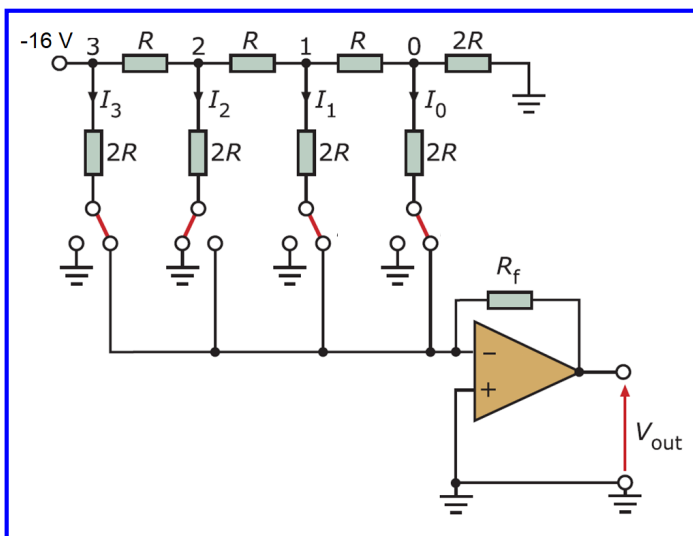
$$I_3 = V_3/2R = V_{\text{ref}}/2R = -8 \text{ mA}$$

$$I_2 = V_2/2R = V_{\text{ref}}/4R = -4 \text{ mA}$$

$$I_1 = V_1/2R = V_{\text{ref}}/8R = -2 \text{ mA}$$

$$I_0 = V_0/2R = V_{\text{ref}}/16R = -1 \text{ mA}$$

## Άσκηση 14<sup>η</sup>



Ωστόσο, επειδή η ψηφιακή είσοδος είναι 1011 ο διακόπτης  $S_2$  είναι ανοικτός με αποτέλεσμα το ρεύμα  $I_2$  να ρέει προς τη γείωση. Οπότε το συνολικό ρεύμα που διαρρέει την αντίσταση ανατροφοδότησης είναι:

$$I_f = I_3 + I_2 + I_1 + I_0 = -(8 + 0 + 2 + 1) \text{ mA}$$

$$\Rightarrow I_f = -11 \text{ mA} = \frac{11}{16} \cdot \frac{V_{\text{ref}}}{R}$$

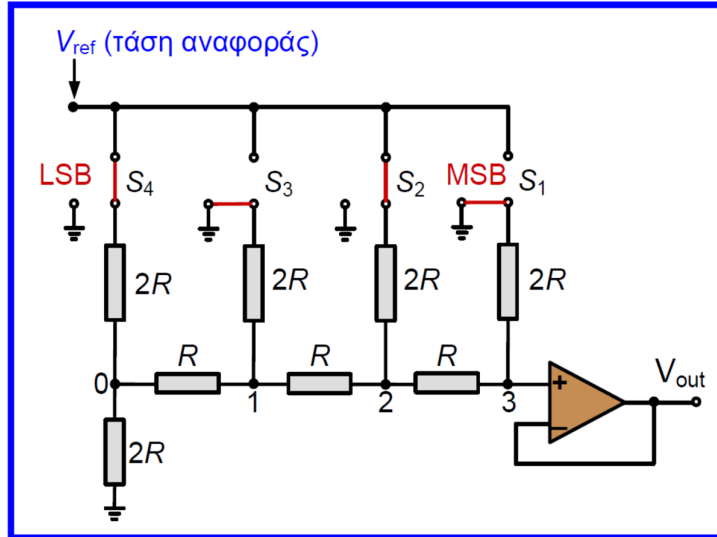
Η τάση εξόδου στον μετατροπέα ρεύματος σε τάση είναι:

$$V_{\text{out}} = -I_f \cdot R_f = 11 \text{ V} = -\frac{11}{16} \cdot V_{\text{ref}}$$

**Βήμα διακριτότητας** του DAC:  $V_{\text{ref}} / 2^n = 16 / 16 = 1 \text{ V}$ . Η ψηφιακή είσοδος 0000 (0) αντιστοιχεί σε αναλογική έξοδο 0 Volt και η ψηφιακή είσοδος 1111 (15) αντιστοιχεί σε αναλογική έξοδο 15 Volts, επομένως ο συγκεκριμένος DAC **μπορεί να μετατρέψει ψηφιακή είσοδο (1111) σε αναλογική έξοδο έως 15 Volts**. Στη λύση της άσκησης διαπιστώσαμε ορθά ότι η ψηφιακή είσοδος 1011 (11) αντιστοιχεί σε αναλογική έξοδο 11 Volts.

## Άσκηση 15<sup>η</sup>

Η εισαγωγή, στο κύκλωμα μετατροπέα D/A του παρακάτω σχήματος, της ψηφιακής λέξης 0101, θέτει τους αντίστοιχους διακόπτες στις καταστάσεις που υποδεικνύονται. Ο τελεστικός ενισχυτής που περιλαμβάνεται στο κύκλωμα είναι ιδανικός και η τάση αναφοράς του κυκλώματος είναι  $V_{ref} = 5\text{ V}$ . Να προσδιορίσετε αναλυτικά την τάση εξόδου ( $V_{out}$ ) του μετατροπέα και να επιβεβαιώσετε το αποτέλεσμα της ανάλυσής σας, σύμφωνα με τις σχέσεις που διέπουν τη λειτουργία ενός μετατροπέα D/A.



## Άσκηση 15<sup>η</sup>

Μεταξύ του κόμβου 3 και της εξόδου του κυκλώματος, συνδέεται ένας ακολουθητής τάσης, στον οποίο προκύπτει εύκολα ότι  $V_{out} = V_3$ , αφού στον ιδανικό τελεστικό ενισχυτή ισχύει ότι  $V_- = V_+$  και στον εν λόγω κύκλωμα ισχύει  $V_3 = V_+$  και  $V_{out} = V_-$ . Για να υπολογίσουμε λοιπόν την τάση εξόδου ( $V_{out}$ ) του κυκλώματος αρκεί να υπολογίσουμε την τάση του κόμβου 3 ( $V_3$ ).

Για να επιτευχθεί αυτό, εφαρμόζουμε τη μέθοδο ανάλυσης των κόμβων 0, 1, 2 και 3 του κυκλώματος, δηλαδή εφαρμόζουμε τον 1ο κανόνα Kirchhoff στους κόμβους αυτούς, εξισώνοντας το άθροισμα των αγωγιμοτήτων (δηλαδή των αντίστροφων αντιστάσεων) που ξεκινούν από τους κόμβους αυτούς, πολλαπλασιασμένο με την τάση τους, με το άθροισμα των γινομένων των αγωγιμοτήτων αυτών με τις τάσεις των κόμβων στους οποίους καταλήγουν.

Κόμβος 0:

$$\left(\frac{1}{2 \cdot R} + \frac{1}{2 \cdot R} + \frac{1}{R}\right) \cdot V_0 = \frac{5}{2 \cdot R} + \frac{V_1}{R} \Rightarrow 2 \cdot V_0 = V_1 + 2.5 \Rightarrow V_0 = 0.5 \cdot V_1 + 1.25. \quad (1)$$

Κόμβος 1:

$$\left(\frac{1}{R} + \frac{1}{2 \cdot R} + \frac{1}{R}\right) \cdot V_1 = \frac{V_0}{R} + \frac{V_2}{R} \Rightarrow 2.5 \cdot V_1 = V_0 + V_2 \Rightarrow V_1 = 0.4 \cdot V_0 + 0.4 \cdot V_2. \quad (2)$$



## Άσκηση 15<sup>η</sup>

Κόμβος 2:

$$\left(\frac{1}{R} + \frac{1}{2 \cdot R} + \frac{1}{R}\right) \cdot V_2 = \frac{V_1}{R} + \frac{5}{2 \cdot R} + \frac{V_3}{R} \Rightarrow 2.5 \cdot V_2 = V_1 + 2.5 + V_3 \Rightarrow V_2 = 0.4 \cdot V_1 + 0.4 \cdot V_3 + 1. \quad (3)$$

Κόμβος 3:

$$\left(\frac{1}{R} + \frac{1}{2 \cdot R}\right) \cdot V_3 = \frac{V_2}{R} \Rightarrow 1.5 \cdot V_3 = V_2 \Rightarrow V_3 = \frac{2}{3} \cdot V_2. \quad (4)$$

Μετά από κατάλληλο χειρισμό των παραπάνω σχέσεων, καταλήγουμε στον υπολογισμό της τάσης του κόμβου 3 ( $V_3$ ), η οποία είναι ίση με την τάση εξόδου ( $V_{out}$ ) του κυκλώματος.

$$(2) \stackrel{(1)}{\Rightarrow} V_1 = 0.4 \cdot (0.5 \cdot V_1 + 1.25) + 0.4 \cdot V_2 \Rightarrow 0.8 \cdot V_1 = 0.4 \cdot V_2 + 0.5 \Rightarrow V_1 = 0.5 \cdot V_2 + 0.625. \quad (5)$$

$$(3) \stackrel{(5)}{\Rightarrow} V_2 = 0.4 \cdot (0.5 \cdot V_2 + 0.625) + 0.4 \cdot V_3 + 1 \Rightarrow 0.8 \cdot V_2 = 0.4 \cdot V_3 + 1.25 \Rightarrow V_2 = 0.5 \cdot V_3 + 1.5625. \quad (6)$$

$$(4) \stackrel{(6)}{\Rightarrow} V_3 = \frac{2}{3} \cdot (0.5 \cdot V_3 + 1.5625) \Rightarrow 3 \cdot V_3 = V_3 + 3.125 \Rightarrow V_3 = 1.5625 \text{ V} \Rightarrow V_{out} = 1.5625 \text{ V}.$$

Για κάθε μετατροπέα D/A ισχύει ότι:

$$V_{out} = V_{ref} \cdot \left( \frac{b_1}{2} + \frac{b_2}{2^2} + \frac{b_3}{2^3} + \frac{b_4}{2^4} \right)$$

## Άσκηση 15<sup>η</sup>

Για ψηφιακή είσοδο  $b_1 b_2 b_3 b_4 = 0101$ , η τάση εξόδου του μετατροπέα, έχει ως εξής:

$$V_{out} = 5 \cdot \left( \frac{0}{2} + \frac{1}{2^2} + \frac{0}{2^3} + \frac{1}{2^4} \right) \Rightarrow V_{out} = 5 \cdot (0.25 + 0.0625) \Rightarrow V_{out} = 1.5625 \text{ V}.$$

Το βήμα διακριτότητας ( $\Delta$ ) του DAC, υπολογίζεται ως εξής:

$$\Delta = \frac{V_{ref}}{2^n} = \frac{5 \text{ V}}{2^4} = \frac{5}{16} \text{ V} = 0.3125 \text{ V}.$$

Για να επιβεβαιώσουμε την ορθότητα του αποτελέσματος του προηγούμενου αποτελέσματος ( $V_{out} = 1.5625 \text{ V}$ ), το διαιρούμε με το βήμα διακριτότητας που υπολογίσαμε και προκύπτει ο αριθμός 5. Ο συνδυασμός εισόδου 0101 αντιστοιχεί στον αριθμό 5, γεγονός που επιβεβαιώνει την ορθότητα της τιμής της τάσης εξόδου που προσδιορίστηκε.

## Άσκηση 16

Δίνεται μετατροπέας αναλογικού σήματος σε ψηφιακό (ADC) κλιμακωτής ανόδου με 5 bits εξόδου. Η απόλυτη τιμή της τάσης αναφοράς του μετατροπέα ψηφιακού σήματος σε αναλογικό (DAC) που περιλαμβάνεται στον ADC είναι 4 Volts. Ποιο είναι το βήμα διακριτότητας και ποιο το εύρος μετατροπής (περιοχή μέτρησης) του ADC;

Η μέγιστη τιμή που μπορεί να μετατραπεί από τον ADC είναι  $V_{ref} = 4\text{ V}$ , δηλαδή το εύρος μετατροπής ή περιοχή μέτρησης του ADC είναι από 0 έως 4 V.

Το βήμα διακριτότητας του DAC είναι:  $V_{ref} / 2^n = 4 / 32 = 0.125\text{ Volts}$  (δηλαδή η διαφορά τάσης μεταξύ δύο διαδοχικών ψηφιακών συνδυασμών).

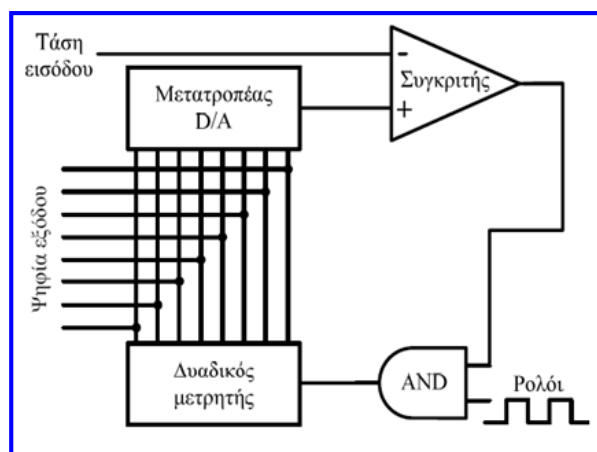
## Άσκηση 17

Ο παρακάτω μετατροπέας A/D κλιμακωτής ανόδου έχει εύρος μετατροπής από 0 έως 7.68 V.

Να υπολογιστεί η διακριτική ικανότητα (ή βήμα διακριτότητας) του μετατροπέα.

Εάν τεθεί στο μετατροπέα τάση εισόδου ίση με 5.76 V, να προσδιοριστεί η ψηφιακή λέξη που θα εμφανιστεί στην έξοδο του.

Εάν η διάρκεια ενός παλμού του σήματος ρολογιού είναι 0.25  $\mu\text{sec}$ , να υπολογιστεί ο χρόνος που απαιτείται για τη μετατροπή της προαναφερόμενης τάσης εισόδου. Κατά την έναρξη της λειτουργίας του μετατροπέα οι έξοδοι του μετρητή είναι μηδενικές.



## Άσκηση 17

Για έναν μετατροπέα A/D με  $n$  δυαδικά ψηφία εξόδου, η ψηφιακή έξοδος μπορεί να λάβει  $2^n$  διαφορετικές τιμές, συνεπώς εάν το εύρος μετατροπής είναι  $V_{ref} = 7.68 \text{ V}$ , θα προκύπτει διαφορετική τιμή εξόδου όταν οι τάσεις εισόδου διαφέρουν τουλάχιστον κατά  $V_{ref} / 2^n$ . Η τιμή αυτή αποτελεί και το βήμα διακριτότητας του μετατροπέα, το οποίο υπολογίζεται ως εξής:

$$\frac{V_{ref}}{2^n} = \frac{7.68 \text{ V}}{2^8} = \frac{7.68}{256} \text{ V} = 0.03 \text{ V} = 30 \text{ mV}$$

Αφού οι τάσεις εισόδου που αντιστοιχούν σε διαδοχικούς συνδυασμούς των ψηφίων εξόδου διαφέρουν κατά  $0.03 \text{ V}$ , εάν διαιρέσουμε την τάση εισόδου των  $5.76 \text{ V}$  με το βήμα διακριτότητας, θα προκύψει η δεκαδική μορφή της ψηφιακής εξόδου, δηλαδή:  $5.76 / 0.03 = 192$ , η οποία σε δυαδική μορφή είναι η λέξη: 11000000.

Αφού κατά την έναρξη λειτουργίας του μετατροπέα οι έξοδοι του μετρητή είναι μηδενικές, αρχικά η ψηφιακή έξοδος αποτελείται από 8 μηδενικά. Μετά από κάθε παλμό του σήματος ρολογιού αυξάνεται κατά ένα με αποτέλεσμα για την μετατροπή του ερωτήματος ( $\beta$ ) να απαιτούνται 192 παλμοί του σήματος ρολογιού. Έτσι ο χρόνος μετατροπής την περίπτωση αυτή είναι:  $192 \cdot 0.25 \text{ } \mu\text{sec} = 48 \text{ } \mu\text{sec}$ .

## Άσκηση 18

Στον παράλληλο μετατροπέα δύο ψηφίων του διπλανού σχήματος, εφαρμόζεται τάση αναφοράς  $5 \text{ V}$ .

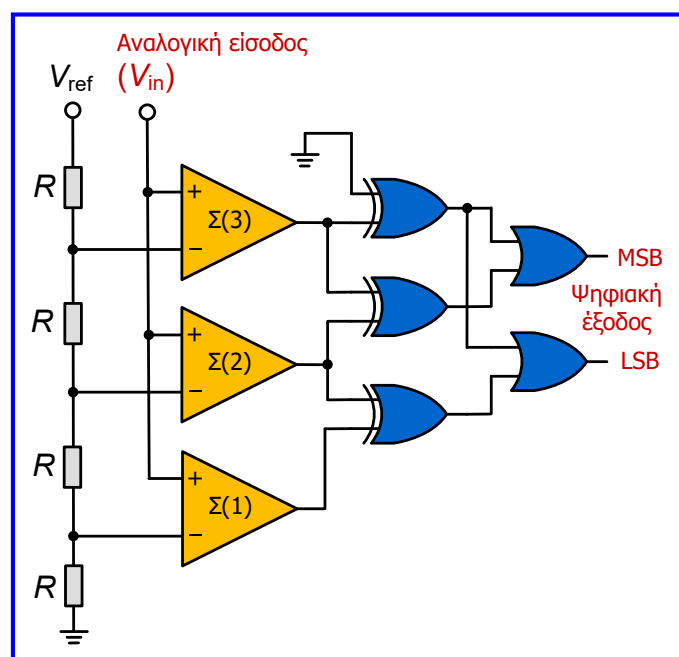
Να προσδιοριστεί η ψηφιακή έξοδος του για τις περιπτώσεις όπου η τιμή της αναλογικής τάσης εισόδου ανήκει στα ακόλουθα διαστήματα τιμών:

[0, 1.25 V]

[1.25 V, 2.5 V]

[2.5 V, 3.75 V]

[3.75 V, 5 V].



## Άσκηση 18

- Τάσεις αντιστρέφουσων εισόδων συγκριτών:
 
$$V_{-\Sigma(3)} = (3 \cdot R / 4 \cdot R) \cdot V_{ref} = 0.75 \cdot V_{ref} = 3.75 \text{ V}$$

$$V_{-\Sigma(2)} = (2 \cdot R / 4 \cdot R) \cdot V_{ref} = 0.5 \cdot V_{ref} = 2.5 \text{ V}$$

$$V_{-\Sigma(1)} = (R / 4 \cdot R) \cdot V_{ref} = 0.25 \cdot V_{ref} = 1.25 \text{ V}$$
- Τάσεις εξόδου συγκριτών:
 
$$V_{in} \in [0, 1.25 \text{ V}] \Rightarrow (A, B, C) = (0, 0, 0)$$

$$V_{in} \in [1.25 \text{ V}, 2.5 \text{ V}] \Rightarrow (A, B, C) = (0, 0, 1)$$

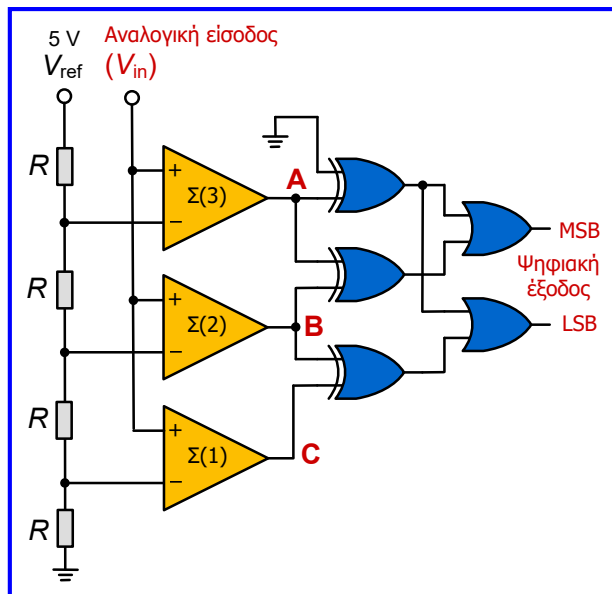
$$V_{in} \in [2.5 \text{ V}, 3.75 \text{ V}] \Rightarrow (A, B, C) = (0, 1, 1)$$

$$V_{in} \in [3.75 \text{ V}, 5 \text{ V}] \Rightarrow (A, B, C) = (1, 1, 1)$$
- Ψηφιακή έξοδος:
 
$$(A, B, C) = (0, 0, 0) \Rightarrow \text{Ψηφ. έξοδος} = 00$$

$$(A, B, C) = (0, 0, 1) \Rightarrow \text{Ψηφ. έξοδος} = 01$$

$$(A, B, C) = (0, 1, 1) \Rightarrow \text{Ψηφ. έξοδος} = 10$$

$$(A, B, C) = (1, 1, 1) \Rightarrow \text{Ψηφ. έξοδος} = 11$$

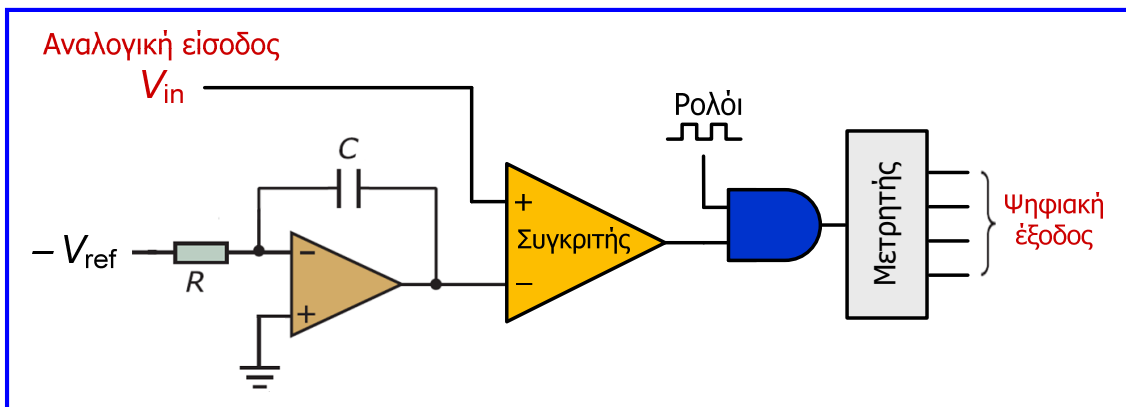


Επισημαίνεται ότι, η έξοδος μιας λογικής πύλης XOR ισούται με 1, όταν σε αυτή εφαρμόζονται εισοδοί με διαφορετική τιμή. Διαφορετικά, η έξοδος της πύλης είναι 0.

## Άσκηση 19

Στον ADC ολοκλήρωσης του παρακάτω σχήματος, η τάση αναφοράς είναι 4 V, η χωρητικότητα του πυκνωτή είναι 0.1 μF και η τιμή της αντίστασης είναι 10 kΩ.

Εάν η τιμή της αναλογικής εισόδου είναι 2.5 V και η συχνότητα του σήματος ρολογιού είναι 16 kHz, να προσδιοριστεί η ψηφιακή έξοδος του ADC.



## Άσκηση 19

Στο συγκριτή εκτελείται σύγκριση της αναλογικής τάσης εισόδου ( $V_{in}$ ) με το ολοκλήρωμα της τάσης αναφοράς ( $V_{ref}$ ) ως προς το χρόνο και όταν το ολοκλήρωμα της  $V_{ref}$  είναι μικρότερο από την  $V_{in}$ , η έξοδος του είναι 1.

Οι παλμοί του σήματος ρολογιού τροφοδοτούν τον μετρητή (μέσω της πύλης AND) και η έξοδος του μετρητή (που αποτελείται από 4 ψηφία) αυξάνεται.

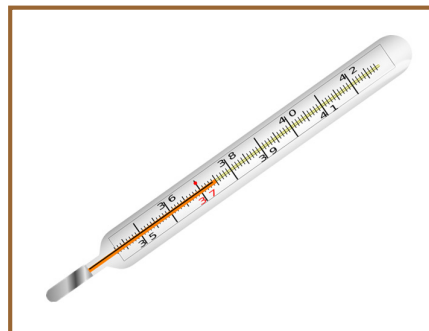
Όταν το ολοκλήρωμά της  $V_{ref}$  ως προς το χρόνο γίνει ίσο με την  $V_{in}$ , η έξοδος του συγκριτή γίνεται 0 και σταματά η μέτρηση αφού ο μετρητής δε λαμβάνει παλμούς του σήματος ρολογιού:

$$-\frac{1}{R \cdot C} \cdot \int (-V_{ref}) dt = V_{in} \Rightarrow \frac{V_{ref}}{R \cdot C} \cdot t = V_{in} \Rightarrow t = \frac{V_{in} \cdot R \cdot C}{V_{ref}} \Rightarrow$$
$$t = \frac{2.5 \text{ V} \cdot 10 \cdot 10^3 \Omega \cdot 0.1 \cdot 10^{-6} \text{ F}}{4 \text{ V}} \Rightarrow t = 0.625 \cdot 10^{-3} \text{ s} = 0.625 \text{ ms}$$

$$f_{CLK} = 16 \text{ kHz} \Rightarrow T_{CLK} = 0.0625 \text{ ms}$$

$$t / T_{CLK} = 0.625 \text{ ms} / 0.0625 \text{ ms} = 10$$

και λόγω του ότι ο μετρητής διαθέτει 4 εξόδους η ψηφιακή έξοδος του ADC είναι: **1010** (δηλαδή ο αριθμός 10 στο δυαδικό σύστημα)



## 5<sup>η</sup> ενότητα ΜΕΤΡΗΣΗ ΘΕΡΜΟΚΡΑΣΙΑΣ



# Περιεχόμενα 5<sup>ης</sup> ενότητας

- Η μέτρηση της θερμοκρασίας είναι σημαντική επειδή σε διαφορετικές θερμοκρασίες οι φυσικές ιδιότητες των ουσιών (μορφή, όγκος κλπ.) είναι διαφορετικές και έτσι εμφανίζουν διαφορετική συμπεριφορά.
- Η ενότητα περιγράφει τα διάφορα **είδη συσκευών που μετρούν θερμοκρασία (θερμόμετρα και πυρόμετρα)**, καθώς και τις **αρχές λειτουργίας** τους.
- Εισαγωγή στη μέτρηση θερμοκρασίας.
- Θερμόμετρα διαστολής υγρού: γυάλινο θερμόμετρο ή θερμόμετρο υγρού, μεταλλικό θερμόμετρο.
- Θερμόμετρα διαστολής μετάλλου: διμεταλλικό έλασμα, διμεταλλικό θερμόμετρο, διμεταλλικός θερμοστάτης.
- Θερμόμετρο ηλεκτρικής αντίστασης και θερμίστορ.
- Θερμοηλεκτρικό φαινόμενο και θερμοζεύγος.
- Ακτινοβολία θερμότητας και πυρόμετρα ακτινοβολίας: οπτικό πυρόμετρο νήματος, πυρόμετρο υπέρυθρου.
- Συμπεράσματα, ερωτήσεις και ασκήσεις.

## Εισαγωγή στη μέτρηση θερμοκρασίας

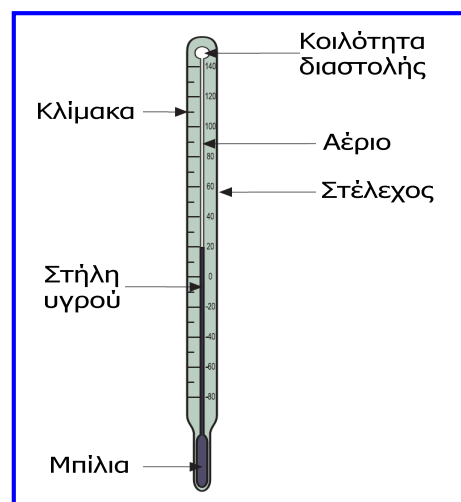
- **Θερμοκρασία** είναι ο βαθμός κατά τον οποίο ένα σώμα (ουσία ή μέσο) είναι θερμό σε σύγκριση με κάποιο άλλο.
- **Μέτρηση θερμοκρασίας** είναι η **σύγκριση του βαθμού θερμότητας** ενός σώματος (ουσίας ή μέσου) με κάποιο σημείο αναφοράς χρησιμοποιώντας μία ορισμένη κλίμακα θερμοκρασίας.
- Η **κλίμακα Kelvin** ( $^{\circ}\text{K}$ ) χρησιμοποιεί ως σημείο αναφοράς το απόλυτο μηδέν (**απόλυτη μέτρηση** αφού το **απόλυτο μηδέν** είναι η μικρότερη φυσική δυνατή τιμή που μπορεί φτάσει η θερμοκρασία ενός σώματος, όπου τα μόρια του δεν περιέχουν καθόλου θερμική ενέργεια).
- Η **κλίμακα Κελσίου** ( $^{\circ}\text{C}$ ) χρησιμοποιεί ως σημείο αναφοράς το σημείο πήξης του νερού (**σχετική μέτρηση**, αφού το **σημείο πήξης του νερού** ορίζεται αυθαίρετα στους  $0^{\circ}\text{C}$ ).
- Απόλυτο μηδέν =  $0^{\circ}\text{K} = -273^{\circ}\text{C}$ .
- Οι συσκευές που μετρούν θερμοκρασία είναι τα **θερμόμετρα** και τα **πυρόμετρα** που στηρίζονται στη **διαστολή υγρού** ή **μετάλλου**, στη **μεταβολή ηλεκτρικής αντίστασης**, στο **θερμοηλεκτρικό φαινόμενο** ή στην **ακτινοβολία θερμότητας**.

# Θερμόμετρα διαστολής υγρού

- Τα **θερμόμετρα διαστολής υγρού** (liquid expansion thermometers) στηρίζονται στην αρχή ότι ο **όγκος** κάποιων **υγρών μεταβάλλεται** σημαντικά με την **αύξηση** της **θερμοκρασίας**, σε σύγκριση με τις μεταβολές όγκου που παρατηρούνται στα στερεά σώματα.
- Το ποσό κατά το οποίο διαστέλλεται ένα υγρό μπορεί να βαθμονομηθεί σε μονάδες θερμοκρασίας.
- Υπάρχουν δύο τύποι θερμομέτρων διαστολής υγρού:
  - ✓ **Γυάλινα θερμόμετρα** (ή **θερμόμετρα υγρού**, liquid-in-glass thermometers), στα οποία για την ίδια αύξηση θερμοκρασίας το γυαλί διαστέλλεται λίγο συγκριτικά με τα υγρά που χρησιμοποιούνται.
  - ✓ **Μεταλλικά θερμόμετρα** (liquid-in-metal thermometers), στα οποία το υγρό που χρησιμοποιείται περικλείεται υπό πίεση σε μία μεταλλική κοιλότητα.

## Γυάλινο θερμόμετρο ή θερμόμετρο υγρού

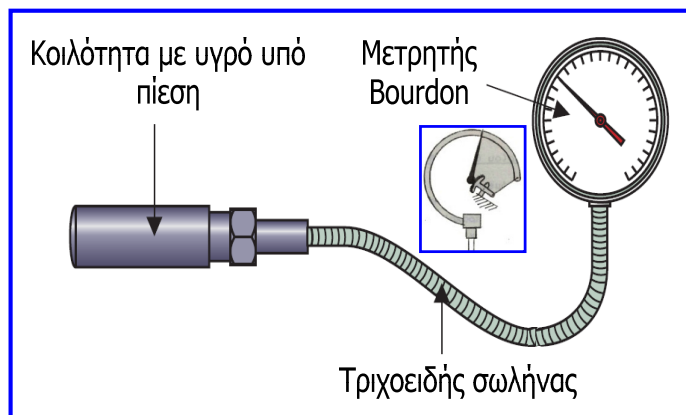
- Όταν το θερμόμετρο θερμαίνεται, το υγρό διαστέλλεται και αυξάνει η στάθμη του μέσα στη γυάλινη στήλη.
- Πάνω από το υγρό ο χώρος είναι κενός ή υπάρχει αέριο που συμπιέζεται όταν το υγρό διαστέλλεται.
- Η κλίμακα είναι κατάλληλα βαθμονομημένη, ώστε η στάθμη του υγρού να είναι ανάλογη της θερμοκρασίας του θερμομέτρου.
- Τα υγρά που συνήθως χρησιμοποιούνται είναι ο υδράργυρος και η αλκοόλη, αλλά όπου απαιτείται υψηλή ασφάλεια χρησιμοποιούνται και άλλα υγρά (ο υδράργυρος είναι τοξικός).
- Το υγρό που χρησιμοποιείται εξαρτάται από την περιοχή μέτρησης στην οποία το υγρό δε θα πρέπει να παγώνει ή να βράζει και ο όγκος του θα πρέπει να αυξάνει γραμμικά με την θερμοκρασία.
- **Χαρακτηριστικά:** χαμηλό κόστος, εύκολη χρήση, αξιοπιστία, ακρίβεια, εύθραυστο, αργή απόκριση σε γρήγορη μεταβολή θερμοκρασίας, μόνο τοπική ανάγνωση ενδείξεων.
- **Χρήσεις:** ιατρικές, κτηνιατρικές, οικιακές και μετεωρολογικές εφαρμογές.





# Μεταλλικό θερμομέτρο

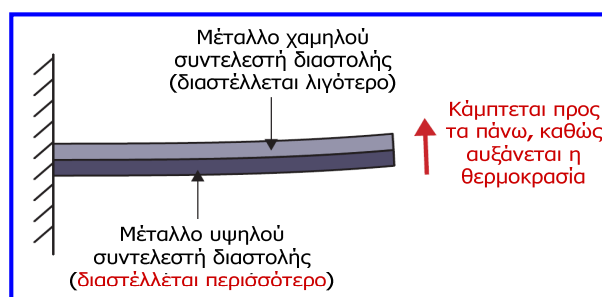
- Η **μεταλλική κοιλότητα** περιέχει υδράργυρο ή αλκοόλη υπό πίεση και συνδέεται με εύκαμπτο σωλήνα.
- Ο **μετρητής πίεσης Bourdon** (που θα μελετήσουμε στην **7<sup>η</sup> ενότητα**) είναι σωλήνας **σχήματος C** με το ένα άκρο κλειστό και εάν εφαρμοστεί πίεση στο ανοιχτό άκρο, τότε ο σωλήνας αποκλίνει προς τα έξω δηλ. τείνει να ευθυγραμμιστεί, ανάλογα με την πίεση στο εσωτερικό του.



- Στο μεταλλικό θερμομέτρο, ο **μετρητής Bourdon** είναι **βαθμονομημένος σε μονάδες θερμοκρασίας**, το υγρό διαστέλλεται λόγω αύξησης της θερμοκρασίας με συνέπεια την απόκλιση του σωλήνα του μετρητή που αναγκάζει την ενδεικτική του βελόνα να κινηθεί και τελικά να παρέχει άμεση ανάγνωση της θερμοκρασίας, χωρίς να απαιτείται παρατήρηση του υγρού που διαστέλλεται.
- **Χαρακτηριστικά**: πιο ευκίνητο και πιο ακριβό από το γυάλινο, ανάγνωση ενδείξεων από απόσταση, σφάλματα λόγω αλλαγής θερμοκρασίας στο εσωτερικό των δύο σωλήνων.
- **Χρήσεις**: χημική βιομηχανία, μηχανές οχημάτων, υγρά μέταλλα.

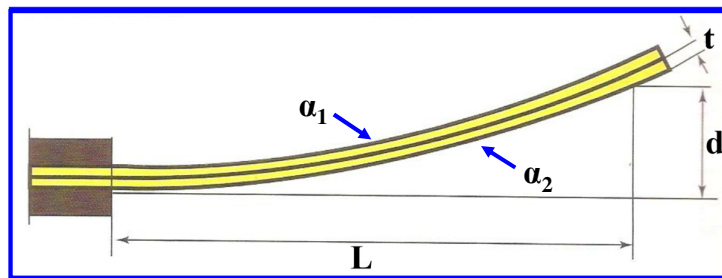
# Θερμόμετρα διαστολής μετάλλου

- Μία κατηγορία θερμομέτρων και θερμοστατών βασίζεται στο **διμεταλλικό έλασμα (bimetallic strip)** που το ένα άκρο του είναι στερεωμένο (ακίνητο) και αποτελείται από **δύο ενωμένα ελάσματα ίδιου μήκους** που είναι κατασκευασμένα από **μέταλλα με διαφορετικούς συντελεστές διαστολής**.
- **Συντελεστής διαστολής ενός μετάλλου** είναι το ποσοστό του αρχικού μήκους κατά το οποίο διαστέλλεται το μέταλλο, εάν η θερμοκρασία αυξηθεί ένα βαθμό.



- Για το έλασμα με χαμηλό συντελεστή διαστολής χρησιμοποιείται συνήθως κράμα σιδήρου-νικελίου, ενώ για το έλασμα με υψηλό συντελεστή διαστολής χρησιμοποιείται συνήθως ορείχαλκος (κράμα χαλκού-ψευδαργύρου).
- Με αύξηση της θερμοκρασίας, το έλασμα ορείχαλκου διαστέλλεται περισσότερο, δηλ. αποκτά μεγαλύτερο μήκος, με αποτέλεσμα το διμεταλλικό έλασμα να κάμπτεται προς την πλευρά του άλλου ελάσματος.

## Διμεταλλικό έλασμα



- Η απόκλιση του διμεταλλικού ελάσματος είναι κατά προσέγγιση ανάλογη με τη μεταβολή της θερμοκρασίας:

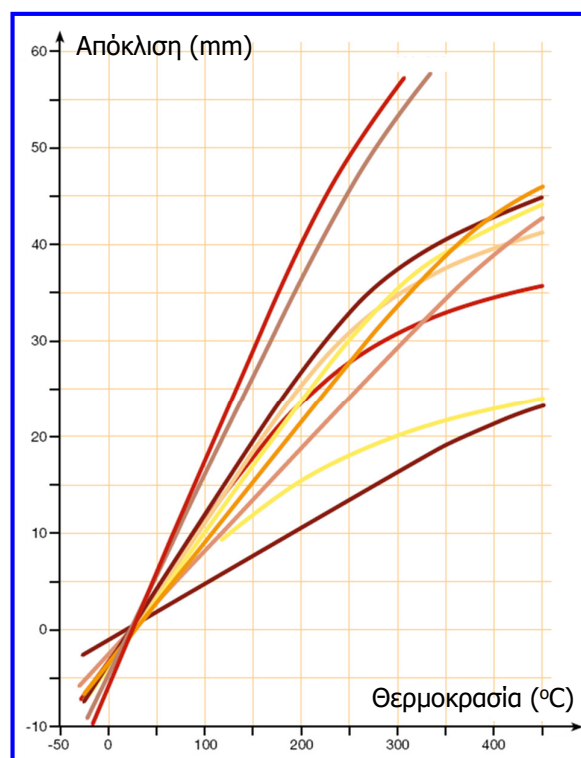
$$d = \frac{3 \cdot (\alpha_2 - \alpha_1) \cdot L^2}{8 \cdot t} \cdot (\theta_{\text{τελ.}} - \theta_{\text{αρχ.}})$$

- Στην παραπάνω σχέση η θερμοκρασία τίθεται σε °F ( $^{\circ}\text{F} = 1.8 \cdot ^{\circ}\text{C} + 32$ ).
- **Παράδειγμα:** Ο συντελεστής διαστολής του κράματος σιδήρου-νικελίου είναι  $0.67 \cdot 10^{-6} \text{ }^{\circ}\text{F}^{-1}$  ενώ ο συντελεστής διαστολής του ορείχαλκου είναι  $9.4 \cdot 10^{-6} \text{ }^{\circ}\text{F}^{-1}$ . Για διμεταλλικό έλασμα μήκους 12 cm, με ελάσματα πάχους 0.25 cm, αρχική θερμοκρασία 40 °C και τελική 80 °C, προκύπτει απόκλιση:

$$d = \frac{3 \cdot (9.4 - 0.67) \cdot 10^{-6} \cdot 12^2}{8 \cdot 0.25} \cdot (1.8 \cdot 80 + 32 - 1.8 \cdot 40 - 32) = 0.136 \text{ cm} = 13.6 \text{ mm}$$

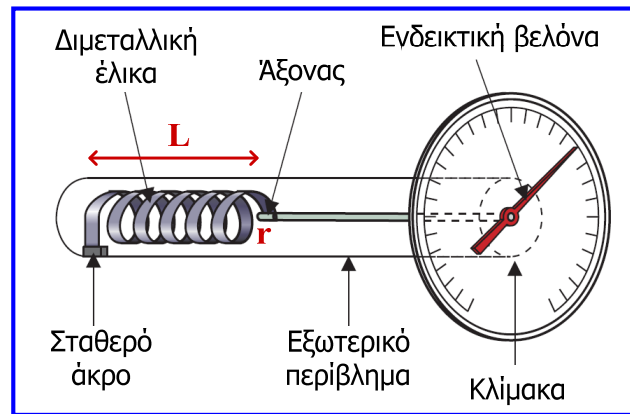
## Διμεταλλικό έλασμα

Διάγραμμα  
απόκλισης – θερμοκρασίας  
για διάφορους τύπους  
και μεγέθη διμεταλλικών  
ελασμάτων



## Διμεταλλικό θερμομέτρο

- Το διμεταλλικό έλασμα κάμπτεται σε **ελικοειδή μορφή** για να παρέχεται αυξημένη ευαισθησία.
- Η αύξηση της θερμοκρασίας προκαλεί συστολή του ενός άκρου του ελάσματος σε σχέση με το άλλο.
- Η περιστροφή του ελεύθερου άκρου μεταφέρεται μέσω ενός άξονα σε μία κλίμακα βαθμονομημένη ως προς τη θερμοκρασία.
- Μειονέκτημα αποτελεί το γεγονός ότι το διμεταλλικό θερμομέτρο απαιτεί συχνή βαθμονόμηση, λόγω γήρανσης του διμεταλλικού ελάσματος.
- Επίσης, τα διμεταλλικά θερμομέτρα δεν προσφέρονται για χρήση από απόσταση και αποκρίνονται αργά στις μεταβολές της θερμοκρασίας.
- **Χαρακτηριστικά:** συμπαγές, ευκίνητο, σχετικά μικρό κόστος, εύρος μέτρησης από -35 °C έως 600 °C με γενικά υψηλή ακρίβεια.
- **Χρήσεις:** φούρνοι, σωληνώσεις ζεστού νερού, θάλαμοι ατμού.



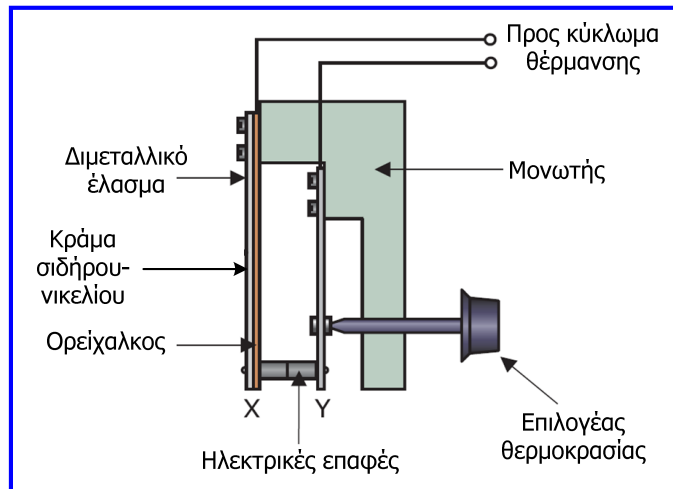
$$d = \frac{3 \cdot (\alpha_2 - \alpha_1) \cdot r \cdot L}{4 \cdot t} \cdot (\theta_{\text{τελ.}} - \theta_{\text{αρχ.}})$$

## Διμεταλλικό θερμομέτρο



## Διμεταλλικός θερμοστάτης

- Ο θερμοστάτης ελέγχει τη θερμότητα που παράγει ένα σύστημα θέρμανσης, ώστε να το διατηρεί ένα σώμα ή έναν χώρο σε σταθερή θερμοκρασία.
- Εκμεταλλεύεται το γεγονός ότι όταν το διμεταλλικό έλασμα **θερμαίνεται, κάμπτεται προς τα αριστερά** και όταν **ψύχεται, ευθυγραμμίζεται** και μπορεί να αποσυνδέει ή να **συνδέει τις επαφές** ενός ηλεκτρικού κυκλώματος.



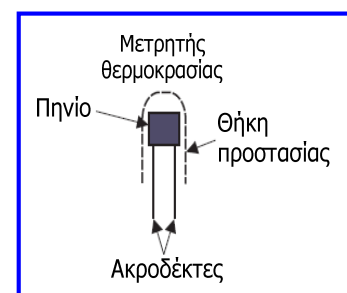
- Όταν αυξάνεται η θερμοκρασία πάνω από μία επιθυμητή τιμή, το έλασμα κάμπτεται προς τα αριστερά και οι επαφές ανοίγουν, ενώ όταν μειωθεί η θερμοκρασία το έλασμα ευθυγραμμίζεται και το κύκλωμα ξανακλείνει και ενεργοποιεί το σύστημα θέρμανσης.
- Η αύξηση της πίεσης (βίδωμα προς τα δεξιά) που ασκεί ο επιλογέας θερμοκρασίας στο μονωτικό υλικό, έχει σαν αποτέλεσμα το διμεταλλικό έλασμα να πρέπει να καμφθεί περισσότερο, δηλαδή απαιτείται μεγαλύτερη αύξηση θερμοκρασίας, για να ανοίξουν οι επαφές.
- **Χρήσεις:** οικιακή θέρμανση, φούρνοι, ηλεκτρικά σίδερα, θερμοσίφωνες, ενυδρεία κ.α.

## Θερμόμετρο ηλεκτρικής αντίστασης

- Η αντίσταση των περισσότερων μετάλλων αυξάνεται όταν αυξάνεται η θερμοκρασία τους.

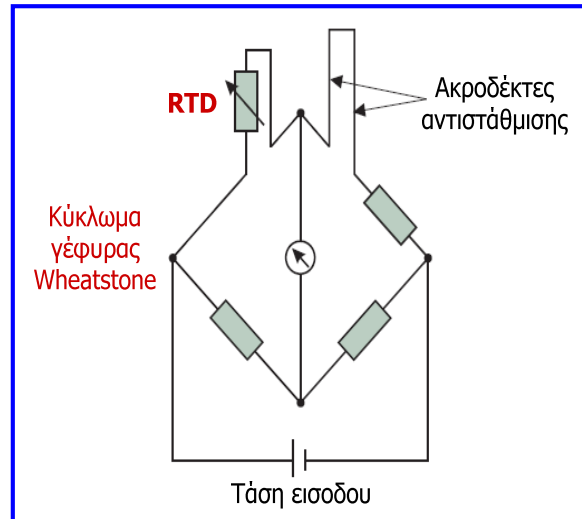
$$R_{\theta} = R_0 \cdot (1 + \alpha \cdot \theta)$$

- ✓  $R_0$ : αντίσταση σε  $\Omega$  του αγωγού μετάλλου σε θερμοκρασία  $0\text{ }^{\circ}\text{C}$ .
- ✓  $R_{\theta}$ : αντίσταση σε  $\Omega$  του αγωγού μετάλλου σε θερμοκρασία  $\theta\text{ }^{\circ}\text{C}$ .
- ✓  $\alpha$ : θερμοκρασιακός συντελεστής αντίστασης σε  $^{\circ}\text{C}^{-1}$ , που λαμβάνει διαφορετική τιμή για κάθε μέταλλο (π.χ. χαλκός:  $4.3 \cdot 10^{-3}\text{ }^{\circ}\text{C}^{-1}$ , λευκόχρυσος:  $3.9 \cdot 10^{-3}\text{ }^{\circ}\text{C}^{-1}$ ).
- Το **θερμόμετρο ηλεκτρικής αντίστασης (electrical resistance thermometer)** εκμεταλλεύεται την παραπάνω σχέση αντίστασης και θερμοκρασίας.
- Ο **μετρητής (probe) θερμοκρασίας** του θερμομέτρου ηλεκτρικής αντίστασης που αναφέρεται και ως **RTD (resistance thermometer detector)** περιλαμβάνει ένα πηνίο (τύλιγμα μεταλλικού σύρματος γύρω από κεραμικό σωλήνα).
- Το πηνίο επικαλύπτεται με κεραμικό υλικό και τοποθετείται σε προστατευτική θήκη.



## Θερμόμετρο ηλεκτρικής αντίστασης

- Τα άκρα του πηνίου (μετρητή) συνδέονται σε βραχίονα γέφυρας Wheatstone και ο μετρητής τοποθετείται στο χώρο μέτρησης.
- Μετά από μερικά sec, η θερμοκρασία του χώρου εμφανίζεται στο όργανο εξόδου.
- Η αντίσταση των ακροδεκτών που συνδέουν το πηνίο στη γέφυρα επηρεάζεται από τη θερμοκρασία και εισάγεται σφάλμα, οπότε για να αντισταθμιστεί συνδέονται αντιστοιχοι ακροδέκτες και σε άλλο βραχίονα της γέφυρας.
- Η ισορροπία της γέφυρας είναι ανάλογη της μεταβολής της αντίστασης του μετρητή, οπότε η οθόνη του οργάνου μπορεί να βαθμονομηθεί σε μονάδες θερμοκρασίας.
- Στο μετρητή συνήθως χρησιμοποιείται **λευκόχρυσος**: γραμμική σχέση θερμοκρασίας και αντίστασης, υψηλό σημείο τήξης (ενδείκνυται για μέτρηση θερμοκρασιών έως 1000 °C).
- **Χρήσεις**: μέτρηση θερμοκρασίας υγρών, αερίων, επιφάνειας στερεών, βιομηχανία τροφίμων, χημική βιομηχανία (σταθερότητα σε εχθρικά περιβάλλοντα).
- Είναι ακριβή, εύθραυστα, μεγάλου μεγέθους και υψηλού κόστους.



## Θερμόμετρο ηλεκτρικής αντίστασης



## Θερμίστορ NTC

- Το μεταλλικό σύρμα που τυλίγεται και σχηματίζει το πηνίο στα θερμόμετρα ηλεκτρικής αντίστασης (RTD) έχει το μειονέκτημα ότι οι μεταβολές της αντίστασης είναι μικρές (περίπου 5 mΩ ανά °C), που συνεπάγεται μικρή ευαισθησία.
- Για να λυθεί το πρόβλημα, κατασκευάστηκαν **θερμόμετρα ημιαγωγών**, που χρησιμοποιούν την ίδια αρχή λειτουργίας με τα θερμόμετρα αντίστασης (δηλαδή τη μεταβολή της αντίστασης, όταν μεταβάλλεται η θερμοκρασία) με τη διαφορά ότι οι ημιαγωγοί εμφανίζουν μεγαλύτερη μεταβολή αντίστασης για την ίδια μεταβολή θερμοκρασίας.
- Τα στοιχεία που αναφέρονται ως **θερμίστορ** κατασκευάζονται από ημιαγωγικά υλικά (μαγγάνιο, νικέλιο, χρώμιο, κοβάλτιο) και σκόνη χαλκού και διατίθενται σε μορφή **δισκίων**, **καψουλών** και **μικρών στύλων**.
- Η **αντίσταση** των **θερμίστορ μειώνεται** με την **αύξηση** της **θερμοκρασίας** με εκθετική τρόπο (**θερμίστορ NTC, negative temperature coefficient, αρνητικού θερμοκρασιακού συντελεστή**)

$$R_T = R_0 \cdot e^{\beta \cdot \left( \frac{1}{T} - \frac{1}{T_0} \right)}$$

$$^{\circ}\text{K} = ^{\circ}\text{C} + 273$$

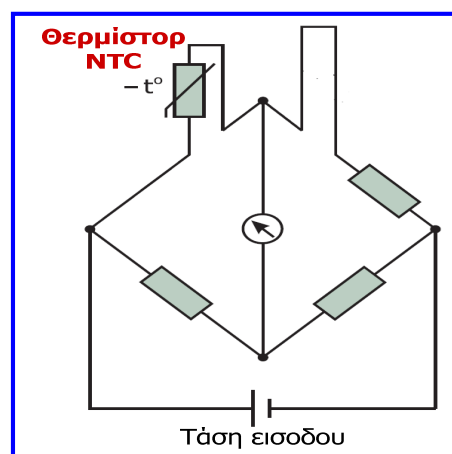
$R_T$ : αντίσταση σε Ω του θερμίστορ σε θερμοκρασία T °K.

$R_0$ : αντίσταση σε Ω του θερμίστορ σε θερμοκρασία αναφοράς  $T_0$  °K (η θερμοκρασία αναφοράς μπορεί να είναι οποιαδήποτε θερμοκρασία σε °K).

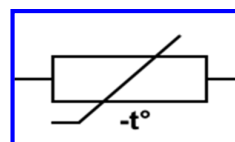
$\beta$ : σταθερά του θερμίστορ σε °K, που λαμβάνει διαφορετική τιμή για κάθε είδος θερμίστορ (συνήθως 3000 έως 5000 °K).

## Θερμίστορ NTC

- Το θερμίστορ μπορεί να συνδεθεί σε ένα βραχίονα γέφυρας Wheatstone.
- Η ισορροπία της γέφυρας είναι ανάλογη της μεταβολής της αντίστασης του θερμίστορ, συνεπώς η ένδειξη του οργάνου στην έξοδο της γέφυρας μπορεί να βαθμονομηθεί σε μονάδες θερμοκρασίας.
- Τα θερμίστορ έχουν πολύ μικρό μέγεθος, ωστόσο παρουσιάζουν υψηλή αντίσταση και **γρήγορη απόκριση στις μεταβολές θερμοκρασίας**.
- Η περιοχή μέτρησης που παρέχουν είναι συνήθως από 173 έως 573 °K (-100 έως 300 °C), αλλά είναι εφικτές και ευρύτερες περιοχές.
- Μπορούν να χρησιμοποιηθούν για μέτρηση θερμοκρασιών σε μικρούς χώρους, έχουν υψηλή επαναληψιμότητα και διακριτική ικανότητα σε μικρές περιοχές θερμοκρασίας και έτσι χρησιμοποιούνται σε ιατρικές εφαρμογές και ηλεκτρονικά κυκλώματα.



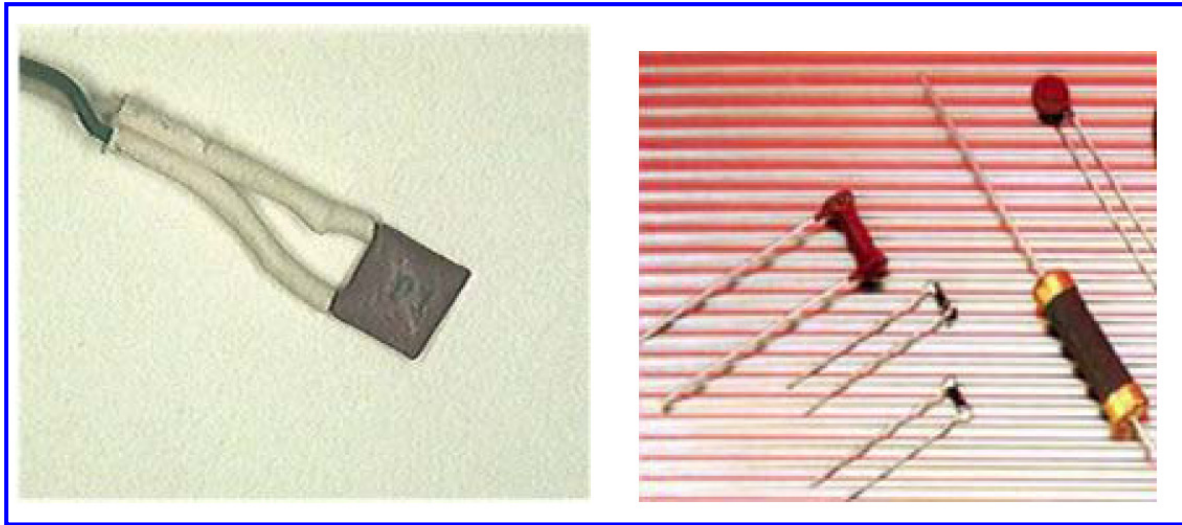
**Σύμβολο του θερμίστορ NTC:** το πρόσημο σημαίνει ότι πρόκειται για θερμίστορ NTC, δηλαδή για στοιχείο του οποίου η αντίσταση μειώνεται με την αύξηση της θερμοκρασίας.



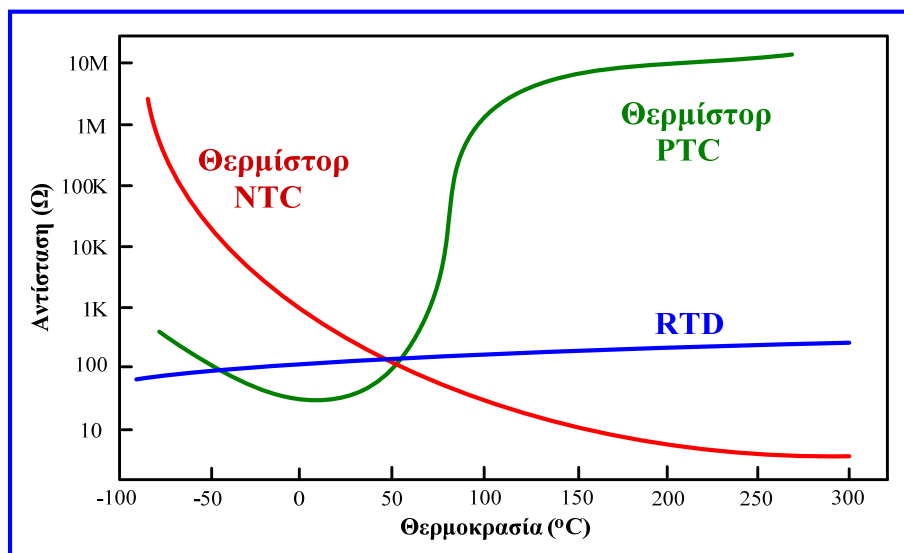
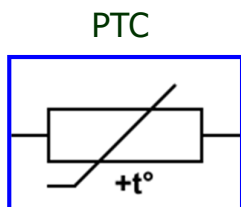
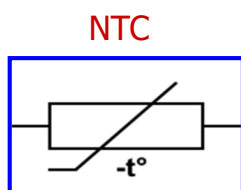


# Θερμίστορ NTC

## Διάφορες συσκευασίες θερμίστορ NTC



# Θερμίστορ NTC και PTC



Χρησιμοποιούνται **θερμίστορ δύο τύπων**: **NTC** (negative temperature coefficient, αρνητικού συντελεστή θερμοκρασίας) των οποίων η αντίσταση μικραίνει με την αύξηση της θερμοκρασίας (δηλ. ο τύπος που εξετάσαμε) και **PTC** (positive temperature coefficient, θετικού συντελεστή θερμοκρασίας) των οποίων η αντίσταση μεγαλώνει με την αύξηση της θερμοκρασίας. Τα **NTC** χρησιμοποιούνται για ακριβείς μετρήσεις θερμοκρασίας, ενώ τα **PTC** χρησιμοποιούνται συνήθως ως ανιχνευτές θερμότητας.



## Θερμίστορ PTC

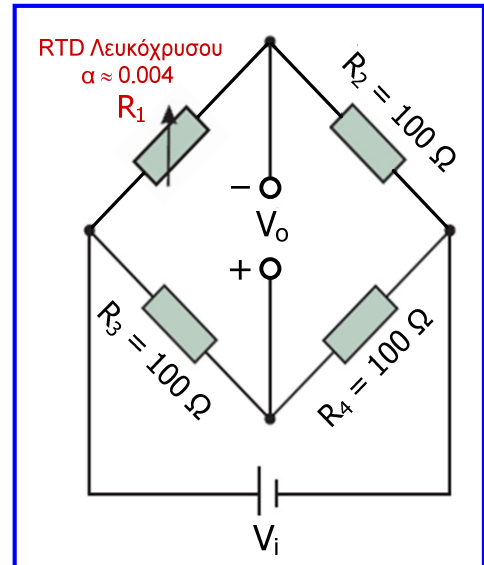
- Τα **θερμίστορ PTC** χρησιμοποιούνται και ως αισθητήρες θερμοκρασίας (PTC που κατασκευάζονται από πυρίτιο), ωστόσο είναι **κυρίως διακοπτικού τύπου**.
- Η αντίσταση των θερμίστορ του τύπου αυτού αυξάνεται απότομα μετά από μια συγκεκριμένη θερμοκρασία (όπως φαίνεται και στη χαρακτηριστική καμπύλη τους).
- Αυτή η ιδιότητα τα καθιστά ιδιαίτερα χρήσιμα αν τοποθετηθούν στη θέση της ασφάλειας για την **προστασία κυκλωμάτων**.
- Το ρεύμα μέσα από το θερμίστορ προκαλεί λόγω του φαινομένου Joule μικρή αύξηση της θερμοκρασίας του.
- Αν το ρεύμα είναι τόσο μεγάλο ώστε να παράγει θερμότητα περισσότερη από αυτή που μπορεί να αποβάλει το θερμίστορ, τότε αυτό θα θερμανθεί περισσότερο, προκαλώντας περαιτέρω αύξηση της αντίστασης του και πιθανή καταστροφή του.
- Τα θερμίστορ PTC χρησιμοποιούνται και ως **περιοριστές ρεύματος**.
- Στην περίπτωση υπερφόρτωσης, η αντίσταση του θερμίστορ αυξάνεται απότομα (αφού το στοιχείο ξεπεράσει μια συγκεκριμένη κρίσιμη θερμοκρασία), περιορίζοντας έτσι το ρεύμα του κυκλώματος. Όταν μειωθεί το ρεύμα το θερμίστορ ψύχεται και το κύκλωμα λειτουργεί κανονικά.

## Φαινόμενο αυτοθέρμανσης

- Σημαντικό μειονέκτημα των αισθητήρων θερμοκρασίας μεταβλητής αντίστασης (RTD, θερμίστορ) αποτελεί το **φαινόμενο αυτοθέρμανσης**.
- Κατά τη λειτουργία τους, οι αισθητήρες αυτοί διαρρέονται από ρεύμα με αποτέλεσμα να θερμαίνονται λόγω του **φαινομένου Joule**.
- Αυτό αποτελεί πηγή σφάλματος, αφού η θερμοκρασία του αισθητήρα δεν επηρεάζεται μόνο από τη θερμότητα του αντικειμένου ή του χώρου, του οποίου μετράμε τη θερμοκρασία, αλλά και από τη θερμότητα που αναπτύσσεται λόγω του φαινομένου Joule (**αυτοθέρμανση**).
- Με την πάροδο του χρόνου λειτουργίας, λόγω του φαινομένου της αυτοθέρμανσης, παρουσιάζεται μικρή αύξηση της θερμοκρασίας του αισθητήρα, σε σχέση με τη θερμοκρασία που είναι επιθυμητό να μετρηθεί.
- Εάν απαιτείται μεγάλη ακρίβεια μέτρησης, τότε θα πρέπει να λαμβάνεται υπόψη η απόκλιση λόγω του φαινομένου αυτοθέρμανσης.

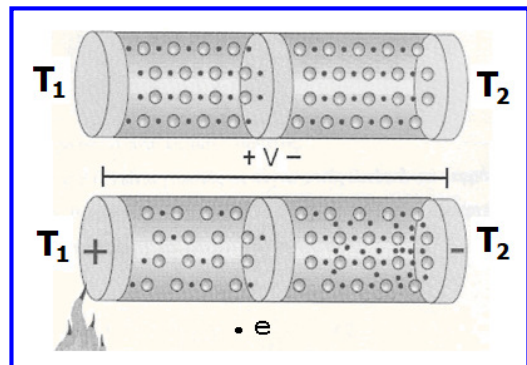
## Φαινόμενο αυτοθέρμανσης

- Έστω RTD λευκόχρυσου με αντίσταση  $100 \Omega$  σε θερμοκρασία  $0^\circ\text{C}$ , το οποίο συνδέεται σε γέφυρα Wheatstone με τρεις αντιστάσεις των  $100 \Omega$ .
- Με  $V_i = 0.5 \text{ V}$ , η αντίσταση του RTD μετρήθηκε  $109 \Omega$ , ενώ με  $V_i = 2 \text{ V}$  μετρήθηκε  $110 \Omega$ .
- Αυτό συμβαίνει διότι η μεγαλύτερη  $V_i$  προκάλεσε ισχυρότερο ρεύμα και συνεπώς ισχυρότερο φαινόμενο Joule που θερμαίνει την αντίσταση με αποτέλεσμα τη μικρή αύξηση της τιμής της.
- Λόγω της τιμής του θερμοκρασιακού συντελεστή του λευκόχρυσου ( $\alpha$ ), μια αύξηση της θερμοκρασίας κατά  $1^\circ\text{C}$  προκαλεί αύξηση της αντίστασης κατά  $0.4 \Omega$  [αφού  $R_\theta = R_0 \cdot (1 + \alpha \cdot \theta)$ ].
- Επομένως, αφού η αντίσταση αυξήθηκε κατά  $1 \Omega$ , προκύπτει ότι η αύξηση της θερμοκρασίας λόγω αυτοθέρμανσης είναι:  $1 / 0.4 = 2.5^\circ\text{C}$ .
- Μείωση του σφάλματος λόγω αυτοθέρμανσης, μπορεί να επιτευχθεί με περιορισμό της τάσης εισόδου της γέφυρας, στην οποία συνδέεται ο αισθητήρας θερμοκρασίας.



## Θερμοηλεκτρικό φαινόμενο

- Όταν η θερμοκρασία κατά μήκος ενός μεταλλικού αγωγού είναι η ίδια, τα ελεύθερα ηλεκτρόνια βρίσκονται σχεδόν ομοιόμορφα κατανομημένα κατά μήκος αυτού, ενώ έχουν συγκεκριμένη κινητική ενέργεια που αναλογεί στη θερμοκρασία του αγωγού.
- Ο αγωγός βρίσκεται σε ουδέτερη κατάσταση, καθώς δεν υπάρχουν σε κάποιο σημείο κατά μήκος του συγκεντρωμένα θετικά φορτία (ιόντα) ή αρνητικά φορτία (ηλεκτρόνια).
- Αν η θερμοκρασία του ενός άκρου του αγωγού αυξηθεί, ενώ η θερμοκρασία του άλλου άκρου του αγωγού διατηρείται χαμηλότερη, τα ηλεκτρόνια στη θερμότερη περιοχή αρχίζουν να αποκτούν μεγαλύτερη ταχύτητα.
- Αυτό οδηγεί σε διάχυση ηλεκτρονίων από το θερμότερο άκρο προς το ψυχρότερο, με αποτέλεσμα τη συσσώρευση ηλεκτρονίων στο ένα άκρο (ψυχρό άκρο) και αύξηση των θετικών φορτίων στο άλλο άκρο (θερμό άκρο).
- Έτσι, δημιουργείται ηλεκτρικό πεδίο μεταξύ των δύο άκρων και η κίνηση των ηλεκτρονίων συνεχίζεται μέχρι η διαφορά δυναμικού που δημιουργείται μεταξύ των δύο άκρων να αντισταθμίζει τη ροή των ηλεκτρονίων.

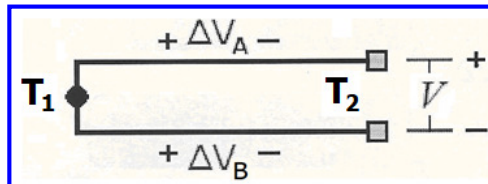


## Θερμοηλεκτρικό φαινόμενο

- Το φαινόμενο που αφορά τη δημιουργία τάσης μεταξύ των άκρων του αγωγού, τα οποία βρίσκονται σε διαφορετική θερμοκρασία, αναφέρεται ως **φαινόμενο Seebeck** (ή **θερμοηλεκτρικό φαινόμενο**) και η σχετική τάση αναφέρεται ως **θερμοηλεκτρική τάση**.
- Η θερμοηλεκτρική τάση μεταξύ των δύο άκρων του αγωγού είναι συνάρτηση της διαφοράς θερμοκρασίας τους, και δίνεται από την ακόλουθη σχέση:

$$V = \int_{T_2}^{T_1} S(T) dT \Rightarrow \Delta V = S(T) \cdot \Delta T$$

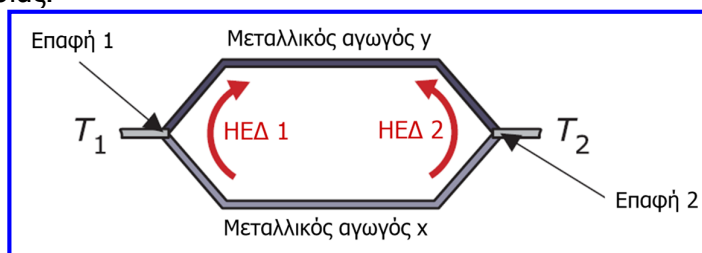
$S(T)$ :  
συντελεστής  
Seebeck



- Εάν συνδεθούν δύο αγωγοί του ίδιου μετάλλου, σχηματίζεται ένα **θερμοηλεκτρικό ζεύγος** ή **θερμοζεύγος**.
- Εάν το σημείο επαφής των δύο αγωγών τεθεί σε υψηλότερη θερμοκρασία από τα ελεύθερα άκρα των αγωγών, σύμφωνα με το φαινόμενο Seebeck δημιουργείται διαφορά δυναμικού μεταξύ των άκρων σε κάθε αγωγό.
- Ωστόσο, λόγω του ότι οι αγωγοί είναι κατασκευασμένοι από το ίδιο μέταλλο, η συγκέντρωση των φορέων στα ελεύθερα (ψυχρά) άκρα τους θα είναι ίδια, με αποτέλεσμα η τάση μεταξύ των άκρων κάθε αγωγού να ίση στους δύο αγωγούς.
- Έτσι, η διαφορά δυναμικού μεταξύ των ελεύθερων άκρων των δύο αγωγών θα είναι 0.

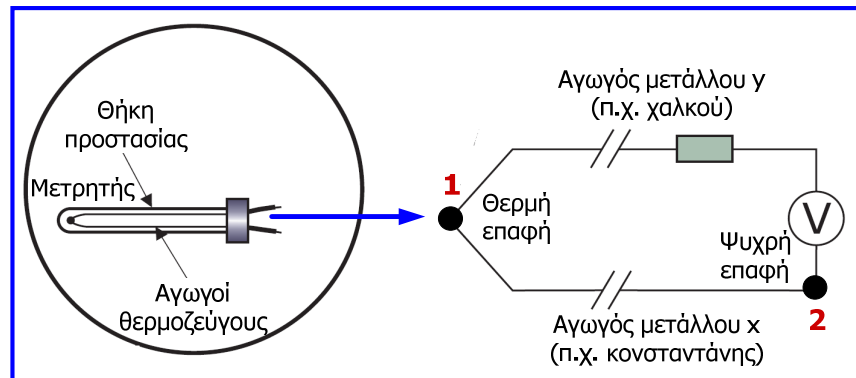
## Θερμοηλεκτρικό φαινόμενο

- Εάν όμως σχηματίσουμε ένα **θερμοζεύγος με αγωγούς από διαφορετικό μέταλλο**, η διαφορά δυναμικού μεταξύ των ελεύθερων άκρων των δύο αγωγών δεν θα είναι μηδενική, αφού με την ίδια διαφορά θερμοκρασίας μεταξύ των δύο άκρων κάθε αγωγού, η συγκέντρωση των ελεύθερων φορέων στο ψυχρό άκρο του ενός αγωγού θα είναι διαφορετική από την αντίστοιχη συγκέντρωση στο ψυχρό άκρο του άλλου αγωγού.
- Με βάση λοιπόν το **θερμοηλεκτρικό φαινόμενο (φαινόμενο Seebeck)**, όταν **δύο αγωγοί από διαφορετικά μέταλλα** σχηματίζουν βρόχο και τα δύο σημεία της σύνδεσής τους (επαφές) βρίσκονται σε διαφορετική θερμοκρασία, τότε εμφανίζονται μικρές και διαφορετικές ηλεκτρεγερτικές δυνάμεις (HEΔ) στις επαφές και η **συνολική HEΔ** (δηλ. η διαφορά δυναμικού ή τάση) και η **τιμή ρεύματος** που ρέει στο βρόχο είναι **ανάλογες της διαφοράς θερμοκρασίας**.
- Η συνολική HEΔ (αλγεβρικό άθροισμα) του ζεύγους των αγωγών μπορεί να μετρηθεί και να βαθμονομηθεί σε μονάδες θερμοκρασίας.
- Εάν οι δύο επαφές βρίσκονται στην ίδια θερμοκρασία, τότε η συνολική HEΔ θα είναι μηδενική και όταν η θερμοκρασία μίας επαφής αλλάξει τότε θα δημιουργηθεί HEΔ, η οποία θα μεγαλώνει όσο αυξάνεται η διαφορά θερμοκρασίας (**αρχή λειτουργίας θερμοζεύγους**).



# Θερμοζεύγος

- Το **θερμοζεύγος (thermocouple)** αποτελείται από δύο ανόμοια μέταλλα που συνδέονται μεταξύ τους σε δύο σημεία και σχηματίζουν κλειστό κύκλωμα.
- Η μία επαφή (σύνδεση) τοποθετείται σε προστατευτική θήκη και αποτελεί τον **μετρητή θερμοκρασίας**, αφού έρχεται σε επαφή με το σώμα (ή ουσία) του οποίου τη θερμοκρασία επιθυμούμε να μετρήσουμε.
- Όταν η μία επαφή βρίσκεται σε διαφορετική θερμοκρασία από την άλλη, δημιουργείται ροή ρεύματος με μέγεθος και φορά εξαρτώμενα από τη διαφορά θερμοκρασίας επαφών.
- Η θερμοηλεκτρική τάση που προκύπτει είναι μικρή (**μερικά mV**) και η θερμοκρασία μετριέται συνδέοντας βολτόμετρο με κλίμακα βαθμονομημένη ως προς τη θερμοκρασία, στο «ψυχρό» άκρο που διατηρείται σε σταθερή θερμοκρασία.



ΠΑΝΕΠΙΣΤΗΜΙΟ ΠΕΛΟΠΟΝΝΗΣΟΥ

ΤΜΗΜΑ ΗΛΕΚΤΡΟΛΟΓΩΝ ΜΗΧΑΝΙΚΩΝ & ΜΗΧΑΝΙΚΩΝ ΥΠΟΛΟΓΙΣΤΩΝ

ΣΥΣΤΗΜΑΤΑ ΜΕΤΡΗΣΗΣ & ΑΙΣΘΗΤΗΡΕΣ

277

# Θερμοζεύγος

- Η θερμοηλεκτρική τάση  $V$  που προκύπτει δεν είναι ευθέως ανάλογη της διαφοράς θερμοκρασίας  $T_1 - T_2$ .
- Αυτό συμβαίνει σε συγκεκριμένες, στενές περιοχές θερμοκρασιών, στις οποίες μπορεί να θεωρηθεί χωρίς σφάλμα ότι η τάση  $V$  μεταξύ των επαφών του θερμοζεύγους είναι ανάλογη της διαφοράς θερμοκρασίας.
- Συνήθως ανατρέχουμε σε **πίνακες**, οι οποίοι αναγράφουν την τάση που αντιστοιχεί σε ποικίλες διαφορές θερμοκρασίας ( $T - T_0$ ) για ποικίλες θερμοκρασίες αναφοράς  $T_0$ .
- Ωστόσο, ο υπολογισμός της εν λόγω τάσης μπορεί (**κατά προσέγγιση μόνο**) να γίνει μέσω της ακόλουθης σχέσης, η οποία ακολουθεί τη θεώρηση ότι η θερμοηλεκτρική τάση  $V$  είναι ευθέως ανάλογη της διαφοράς θερμοκρασίας :

$$V = C \cdot (T_1 - T_2)$$

όπου  $C$  λογίζεται ως μια **σταθερά του θερμοζεύγους** με τιμή μερικών δεκάδων  $\mu\text{V}$  ανά βαθμό Κελσίου.

- Τυπικές τιμές της σταθεράς  $C$  είναι περίπου  $38 \mu\text{V}/^\circ\text{C}$  για θερμοζεύγος χαλκού-κωνσταντάνης (κράμα χαλκού-νικελίου) και  $50 \mu\text{V}/^\circ\text{C}$  για θερμοζεύγος σιδήρου-κωνσταντάνης.

ΠΑΝΕΠΙΣΤΗΜΙΟ ΠΕΛΟΠΟΝΝΗΣΟΥ

ΤΜΗΜΑ ΗΛΕΚΤΡΟΛΟΓΩΝ ΜΗΧΑΝΙΚΩΝ & ΜΗΧΑΝΙΚΩΝ ΥΠΟΛΟΓΙΣΤΩΝ

ΣΥΣΤΗΜΑΤΑ ΜΕΤΡΗΣΗΣ & ΑΙΣΘΗΤΗΡΕΣ

278

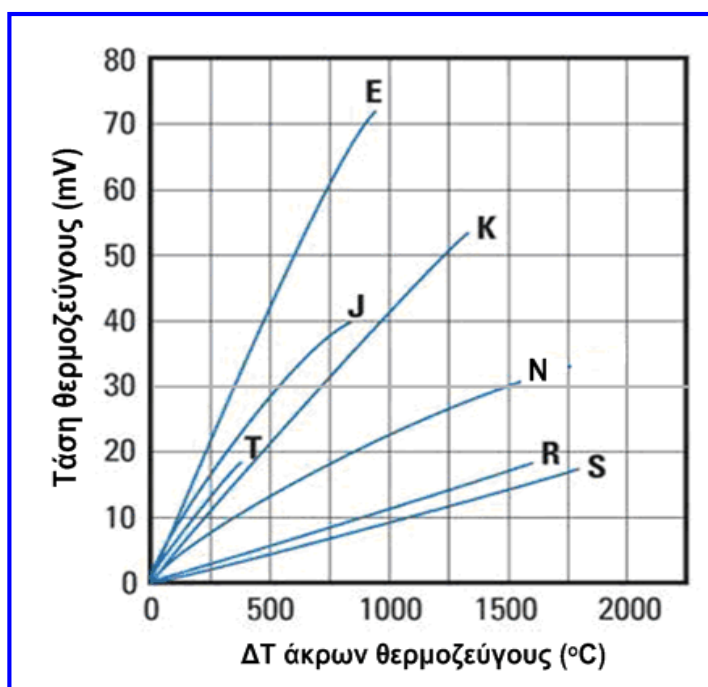
# Θερμοζεύγος

Τμήμα πίνακα που περιλαμβάνει την τάση θερμοζεύγους  $T$  χαλκού-κωνσταντάνης που αντιστοιχεί σε ποικίλες διαφορές θερμοκρασίας ( $T - T_0$ ) με θερμοκρασία αναφοράς  $T_0 = 0 \text{ }^\circ\text{C}$

$^\circ\text{C}$	0	1	2	3	4	5	6	7	8	9	10
Thermoelectric Voltage in mV											
0	0.000	0.039	0.078	0.117	0.156	0.195	0.234	0.273	0.312	0.352	0.391
10	0.391	0.431	0.470	0.510	0.549	0.589	0.629	0.669	0.709	0.749	0.790
20	0.790	0.830	0.870	0.911	0.951	0.992	1.033	1.074	1.114	1.155	1.196
30	1.196	1.238	1.279	1.320	1.362	1.403	1.445	1.486	1.528	1.570	1.612
40	1.612	1.654	1.696	1.738	1.780	1.823	1.865	1.908	1.950	1.993	2.036
50	2.036	2.079	2.122	2.165	2.208	2.251	2.294	2.338	2.381	2.425	2.468
60	2.468	2.512	2.556	2.600	2.643	2.687	2.732	2.776	2.820	2.864	2.909
70	2.909	2.953	2.998	3.043	3.087	3.132	3.177	3.222	3.267	3.312	3.358
80	3.358	3.403	3.448	3.494	3.539	3.585	3.631	3.677	3.722	3.768	3.814
90	3.814	3.860	3.907	3.953	3.999	4.046	4.092	4.138	4.185	4.232	4.279
100	4.279	4.325	4.372	4.419	4.466	4.513	4.561	4.608	4.655	4.702	4.750
110	4.750	4.798	4.845	4.893	4.941	4.988	5.036	5.084	5.132	5.180	5.228
120	5.228	5.277	5.325	5.373	5.422	5.470	5.519	5.567	5.616	5.665	5.714
130	5.714	5.763	5.812	5.861	5.910	5.959	6.008	6.057	6.107	6.156	6.206
140	6.206	6.255	6.305	6.355	6.404	6.454	6.504	6.554	6.604	6.654	6.704
150	6.704	6.754	6.805	6.855	6.905	6.956	7.006	7.057	7.107	7.158	7.209
160	7.209	7.260	7.310	7.361	7.412	7.463	7.515	7.566	7.617	7.668	7.720
170	7.720	7.771	7.823	7.874	7.926	7.977	8.029	8.081	8.133	8.185	8.237
180	8.237	8.289	8.341	8.393	8.445	8.497	8.550	8.602	8.654	8.707	8.759
190	8.759	8.812	8.865	8.917	8.970	9.023	9.076	9.129	9.182	9.235	9.288
200	9.288	9.341	9.395	9.448	9.501	9.555	9.608	9.662	9.715	9.769	9.822
210	9.822	9.876	9.930	9.984	10.038	10.092	10.146	10.200	10.254	10.308	10.362
220	10.362	10.417	10.471	10.525	10.580	10.634	10.689	10.743	10.798	10.853	10.907
230	10.907	10.962	11.017	11.072	11.127	11.182	11.237	11.292	11.347	11.403	11.458
240	11.458	11.513	11.569	11.624	11.680	11.735	11.791	11.846	11.902	11.958	12.013
250	12.013	12.069	12.125	12.181	12.237	12.293	12.349	12.405	12.461	12.518	12.574
260	12.574	12.630	12.687	12.743	12.799	12.856	12.912	12.969	13.026	13.082	13.139
270	13.139	13.196	13.253	13.310	13.366	13.423	13.480	13.537	13.595	13.652	13.709
280	13.709	13.766	13.823	13.881	13.938	13.995	14.053	14.110	14.168	14.226	14.283
290	14.283	14.341	14.399	14.456	14.514	14.572	14.630	14.688	14.746	14.804	14.862

# Θερμοζεύγος

Τύπος θερμοζεύγους	Αγωγός Α	Αγωγός Β
E	Κράμα νικελίου-χρωμίου	Κράμα χαλκού-νικελίου (κωνσταντάνη)
J	Σίδηρος	Κωνσταντάνη
K	Κράμα νικελίου-χρωμίου	Κράμα νικελίου-αλουμινίου-μαγγανίου-πυριτίου
N	Κράμα νικελίου-χρωμίου-πυριτίου	Κράμα νικελίου-πυριτίου-μαγνησίου
R	Λευκόχρυσος	Κράμα λευκόχρυσου-ροδίου (13%)
S	Λευκόχρυσος	Κράμα λευκόχρυσου-ροδίου (18%)
T	Χαλκός	Κωνσταντάνη



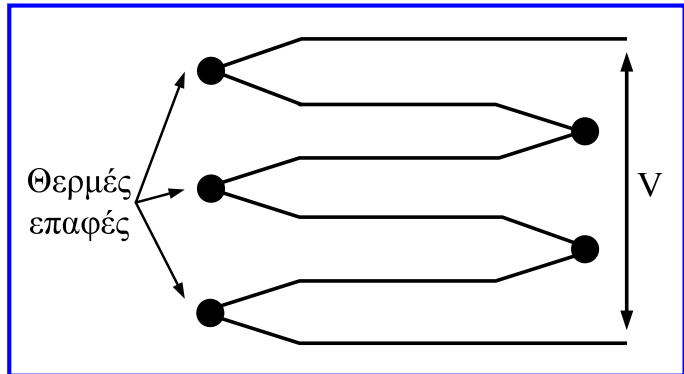
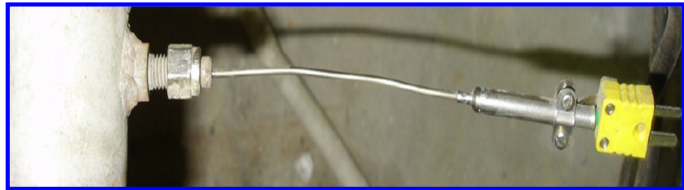
Διαγράμματα τάσης διαφόρων τύπων θερμοζεύγους ως προς τη διαφορά θερμοκρασίας ( $\Delta T$ ) των άκρων τους.



# Θερμοζεύγος

- Παρέχουν εύρος μέτρησης από – 270 έως 1700 °C, ανάλογα με τα μέταλλα που χρησιμοποιούνται για την κατασκευή των αγωγών και επιτυγχάνουν γρήγορη απόκριση σε μεταβολές της θερμοκρασίας.
- **Χρήσεις:** βιομηχανία (φούρνοι, υγρά μέταλλα), εχθρικά περιβάλλοντα όπως πυρηνικοί αντιδραστήρες, ιατρική (καταγραφή θερμοκρασίας στη διάρκεια εγχειρήσεων), ηλεκτρονική (μέτρηση θερμοκρασίας πολύ μικρών αντικειμένων).
- Για **αύξηση της ευαισθησίας**, τα θερμοζεύγη χρησιμοποιούνται συχνά σε ομάδες που αναφέρονται ως **θερμοστοιχεία (thermopiles)**.

Κάθε θερμοηλεκτρικό ζεύγος έχει **θετικό και αρνητικό ακροδέκτη**, με το πρώτο μέταλλο του ζεύγους καλωδίων να αφορά τον θετικό αγωγό και το δεύτερο τον αρνητικό.



# Ακτινοβολία θερμότητας

- Όταν αυξάνεται η θερμοκρασία ενός υλικού, τότε αυτό εκπέμπει θερμότητα με τη μορφή ηλεκτρομαγνητικής ακτινοβολίας, η οποία άλλοτε είναι ορατή και άλλοτε όχι.
- Στην πράξη δεν μπορούμε να δούμε την ακτινοβολία που εκπέμπει ένα σώμα με θερμοκρασία κάτω από 650 °C, αν και μπορούμε να αισθανθούμε τη θερμότητα που ελευθερώνει.
- Εάν ανιχνεύσουμε την ηλεκτρομαγνητική ακτινοβολία με τα μάτια μας (π.χ. ηλεκτρικός λαμπτήρας) ή με κάποιο όργανο μέτρησης ακτινοβολίας, τότε η ένταση της ακτινοβολίας σχετίζεται με τη θερμοκρασία του σώματος που την εκπέμπει.

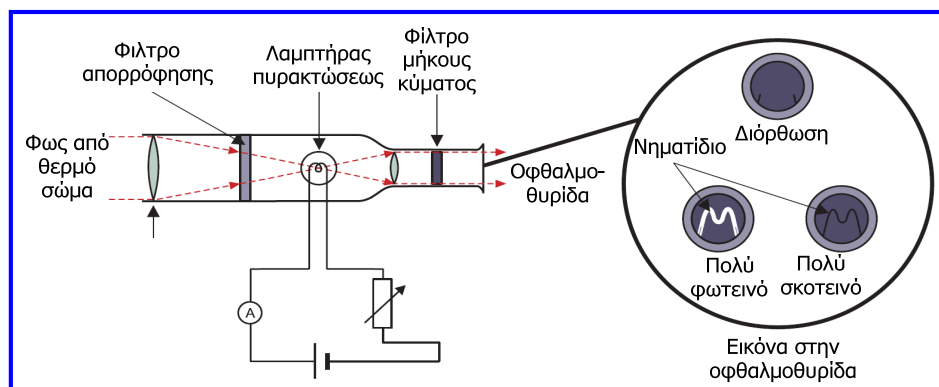
Wavelength $\lambda = c / f$	Wave type
1000 km	Audio-frequency AC
100 km	
10 km	
1 km	Radio waves
100 m	
10 m	
1 m	Microwaves
10 cm	
1 cm	
1 mm	Infrared radiation
100 μm	
10 μm	
1 μm	Visible light
100 nm	
10 nm	Ultraviolet radiation
1 nm	
0,1 nm	X-rays
0,01 nm	
0,001 nm	
0,000 1 nm	
0,000 01 nm	
	Gamma rays

# Οπτικό πυρόμετρο νήματος

- Χρησιμοποιεί την ακτινοβολία που μπορεί να δει το ανθρώπινο μάτι για να μετρά τη θερμοκρασία, επομένως το σώμα του οποίου τη θερμοκρασία επιθυμούμε να μετρήσουμε πρέπει να είναι αρκετά θερμό ώστε να φεγγοβολεί, δηλ. θα πρέπει να είναι θερμότερο από περίπου 650 °C.
- Το οπτικό πυρόμετρο νήματος συγκρίνει την ορατή ακτινοβολία που αποβάλλεται από ένα θερμό σώμα με το φως που εκπέμπεται από έναν λαμπτήρα πυρακτώσεως, ο οποίος είναι βαθμονομημένος έτσι ώστε η λαμπρότητα του νηματιδίου του να αντιστοιχεί σε συγκεκριμένες θερμοκρασίες.
- Χρησιμοποιείται σε μία κλίμακα από 650 – 3000 °C σε ειδικές εφαρμογές όπως η μέτρηση της θερμοκρασίας λιωμένων μετάλλων, φούρνων και διεργασιών θερμικής επεξεργασίας.
- Μεταξύ του λαμπτήρα που χρησιμοποιεί και του θερμού σώματος τοποθετείται φίλτρο απορρόφησης, το οποίο επιτρέπει στη συσκευή να μετρά θερμοκρασίες υψηλότερες από αυτές που μπορεί να φτάσει το νηματίδιο του λαμπτήρα.

# Οπτικό πυρόμετρο νήματος

- Κοιτάζοντας στη θυρίδα, παρατηρούμε ένα μικρό τμήμα του θερμού σώματος και το νηματίδιο του λαμπτήρα μπροστά από το θερμό σώμα κι έτσι μπορούμε να συγκρίνουμε τη λαμπρότητα του σώματος με τη λαμπρότητα του νηματιδίου.
- Ρυθμίζοντας το ρεύμα που ρέει στο λαμπτήρα, ρυθμίζουμε τη λαμπρότητα του νηματιδίου.
- Μεταβάλλουμε το ρεύμα έως ότου το νηματίδιο πάψει να διακρίνεται, γεγονός που σημαίνει ότι σώμα και νηματίδιο έχουν την ίδια θερμοκρασία.
- Αυτή η τιμή ρεύματος αποτελεί ένδειξη θερμοκρασίας.
- Το φίλτρο μήκους κύματος διασφαλίζει ότι η λαμπρότητα του σώματος και του νηματιδίου συγκρίνονται σε ένα μήκος κύματος.





## Οπτικό πυρόμετρο νήματος



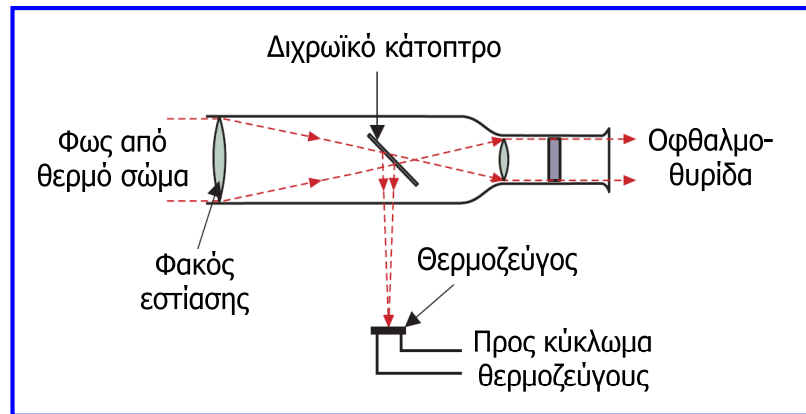
Μέτρηση της θερμοκρασίας  
τηγμένου πυριτίου (1500 °C)  
με οπτικό πυρόμετρο νήματος σε  
μονάδα κατασκευής τρανζίστορ  
(1956)

## Πυρόμετρο υπέρυθρου

- Επιτρέπει τη μέτρηση θερμοκρασίας από απόσταση και βασίζεται λιγότερο στη κρίση του χρήστη.
- Χρησιμοποιεί την υπέρυθη (infrared) ηλεκτρομαγνητική ακτινοβολία που εκπέμπεται από ένα σώμα και μετρούν την έντασή της με τη βοήθεια θερμοζεύγους.
- Το υπέρυθρο πυρόμετρο μπορεί να μετρήσει μεγαλύτερο εύρος θερμοκρασιών από ένα οπτικό πυρόμετρο νήματος (μπορεί να μετρήσει ψηλότερες θερμοκρασίες αλλά και χαμηλές θερμοκρασίες έως -15 °C).
- Αυτό συμβαίνει επειδή μπορεί να ανιχνεύσει ηλεκτρομαγνητική ακτινοβολία που δεν είναι ορατή από το ανθρώπινο μάτι.
- Το κύκλωμα θερμοζεύγους που χρησιμοποιεί, επιτρέπει ανάγνωση από απόσταση.
- Χρησιμοποιείται στα ίδια πεδία εφαρμογών με το οπτικό πυρόμετρο νήματος, αλλά στις περιπτώσεις όπου απαιτείται μέτρηση από απόσταση και μέτρηση υψηλότερων ή χαμηλότερων θερμοκρασιών από το πυρόμετρο νήματος.

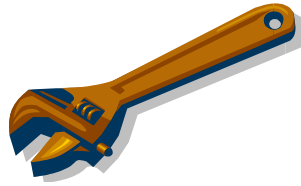
# Πυρόμετρο υπέρυθρου

- Εστιάζουμε το πυρόμετρο πάνω στο υπό μέτρηση σώμα.
- Ένα κάτοπτρο ανακλά το υπέρυθρο τμήμα της ακτινοβολίας και επιτρέπει στα υπόλοιπα να διέρχονται, ώστε να μπορούμε να εστιάσουμε στο σώμα.
- Η υπέρυθρη ακτινοβολία που έχει ανακλαστεί από το κάτοπτρο προσπίπτει στο θερμοζεύγος.
- Το όργανο μέτρησης της τάσης εξόδου του κυκλώματος του θερμοζεύγους βαθμονομείται σε μονάδες θερμοκρασίας.



## Συμπεράσματα

- Μελετήσαμε την παράμετρο της θερμοκρασίας και τις συσκευές και τεχνικές που χρησιμοποιούνται συνήθως για τη μέτρησή της.
- Η θερμότητα είναι μία μορφή ενέργειας που επηρεάζει τη συμπεριφορά των υλικών με διάφορους τρόπους και χρησιμοποιούμε τις αλλαγές της συμπεριφοράς των υλικών για να μετρήσουμε τη θερμοκρασία.
- Οι πιο βασικές συσκευές μέτρησης της θερμοκρασίας είναι: θερμομέτρα διαστολής υγρού (γυάλινο θερμομέτρο, μεταλλικό θερμομέτρο), θερμομέτρα διαστολής μετάλλου (διμεταλλικό έλασμα στο οποίο βασίζεται το διμεταλλικό θερμομέτρο και ο διμεταλλικός θερμοστάτης), θερμομέτρο ηλεκτρικής αντίστασης, θερμίστορ, θερμοζεύγος, πυρόμετρα ακτινοβολίας (οπτικό πυρόμετρο νήματος, πυρόμετρο υπέρυθρου).
- Η επιλογή συγκεκριμένης συσκευής για τη μέτρηση της θερμοκρασίας εξαρτάται από τους περιορισμούς που παρουσιάζουν οι ίδιες οι συσκευές, τις ειδικές απαιτήσεις της εφαρμογής και το εύρος θερμοκρασιών που επιθυμούμε να μετρήσουμε.



## Ερωτήσεις και ασκήσεις 5<sup>ης</sup> ενότητας

### Ερώτηση 1<sup>η</sup>

Ποιοι είναι οι περιορισμοί των θερμομέτρων υδραργύρου, σε σύγκριση με τα μεταλλικά θερμομέτρα;

Τα γυάλινα θερμομέτρα υδραργύρου είναι εύθραυστα και λιγότερο ευκίνητα από τα μεταλλικά θερμομέτρα. Βασικό περιορισμό αποτελεί το γεγονός ότι στα γυάλινα θερμομέτρα δεν είναι δυνατή η ανάγνωση ενδείξεων από απόσταση.

Οπότε για εφαρμογές όπου η πρόσβαση του χρήστη είναι δύσκολη ή το περιβάλλον μέτρησης μπορεί να προκαλέσει φθορές στο όργανο είναι προτιμότερη η χρήση μεταλλικών θερμομέτρων.

Ωστόσο, τα γυάλινα θερμομέτρα πλεονεκτούν όσον αφορά το χαμηλό κόστος τους.

## Ερώτηση 2<sup>η</sup>

Κάτω από ποιες συνθήκες αποτελεί ο χαλκός καλύτερη επιλογή από τον λευκόχρυσο για την κατασκευή του μετρητή ενός θερμομέτρου ηλεκτρικής αντίστασης;

$$R_t = R_o \cdot (1 + \alpha \cdot t)$$

Ο θερμοκρασιακός συντελεστής αντίστασης  $\alpha$  του χαλκού ( $4.3 \cdot 10^{-3} \text{ }^\circ\text{C}^{-1}$ ) είναι μεγαλύτερος από εκείνον του λευκόχρυσου ( $3.9 \cdot 10^{-3} \text{ }^\circ\text{C}^{-1}$ ). Οπότε για την ίδια μεταβολή θερμοκρασίας η αντίσταση του χάλκινου αγωγού παρουσιάζει μεγαλύτερη μεταβολή που σημαίνει μεγαλύτερη ευαισθησία μέτρησης.

Ωστόσο, η αντίσταση του αγωγού λευκόχρυσου μεταβάλλεται γραμμικά με τη θερμοκρασία για μεγαλύτερο θερμοκρασιακό εύρος, άρα προσφέρει ευρύτερη περιοχή μέτρησης και διαθέτει μεγαλύτερο σημείο τήξης με αποτέλεσμα να μπορεί να χρησιμοποιηθεί για μέτρηση μεγαλύτερων θερμοκρασιών.

Εάν λοιπόν επιθυμούμε μεγαλύτερη ευαισθησία σε περιορισμένη περιοχή μέτρησης που κινείται σε σχετικά χαμηλές θερμοκρασίες, ο αγωγός χαλκού είναι καλύτερη επιλογή.

## Ερώτηση 3<sup>η</sup>

Ποιους παράγοντες πρέπει να λαμβάνουμε υπόψη όταν επιλέγουμε μία συσκευή για τη μέτρηση της θερμοκρασίας του νερού στο λέβητα ενός οικιακού συστήματος κεντρικής θέρμανσης; Ποιες συσκευές μέτρησης θα ήταν κατάλληλες;

Σημαντικοί παράγοντες που πρέπει να ληφθούν υπόψη είναι το κόστος και η ανθεκτικότητα της συσκευής μέτρησης, αφού η μεγάλη ακρίβεια, η γρήγορη απόκριση και η ανάγνωση ενδείξεων από απόσταση δεν είναι αναγκαία σε μεγάλο βαθμό για τη συγκεκριμένη εφαρμογή.

Το διμεταλλικό θερμομέτρο (που χρησιμοποιείται σε παρόμοιες εφαρμογές) είναι σχετικά φθινό και ανθεκτικό και σε γενικές γραμμές παρέχει καλή ακρίβεια. Ωστόσο, απαιτείται συχνή βαθμονόμηση του, επειδή το μεταλλικό έλασμα που περιλαμβάνει εμφανίζει γήρανση. Η χρήση του μπορεί να συνδυαστεί με διμεταλλικούς θερμοστάτες.

Άλλες συσκευές μέτρησης (μεταλλικό θερμομέτρο, RTD, θερμίστορ, θερμοζεύγος) ανταποκρίνονται στην εφαρμογή αυτή, αλλά το υψηλό τους κόστος τα καθιστά μη ελκυστικά για χρήση.

## Ερώτηση 4<sup>η</sup>

Στην περίπτωση που επιθυμούμε να παρακολουθούμε τη θερμοκρασία ενός ηλεκτρικού βραστήρα, ποια συσκευή μέτρησης μεταξύ των θερμίστορ, μετρητή αντίστασης (RTD) και θερμοζεύγους μπορεί να χρησιμοποιηθεί και γιατί;

Η θερμοκρασία που θα πρέπει να παρακολουθείται κυμαίνεται περίπου στο διάστημα 30-100 °C και ένα σφάλμα της τάξης του 1 °C είναι απολύτως αποδεκτό.

Το θερμίστορ είναι ιδανικό για αυτή την περιοχή μέτρησης αφού είναι αρκετά ευαίσθητο στην περιοχή αυτή (παρουσιάζει μεγαλύτερη μεταβολή αντίστασης από το μετρητή αντίστασης για την ίδια μεταβολή θερμοκρασίας) και παρέχει γρήγορη απόκριση. Ωστόσο, θα μπορούσε να χρησιμοποιηθεί και ο μετρητής αντίστασης. Για τη χρήση και των δύο απαιτείται ρύθμιση σήματος με γέφυρα.

Θερμοζεύγος θα μπορούσε επίσης να χρησιμοποιηθεί αν και συνήθως χρησιμοποιείται για μέτρηση μεγαλύτερων θερμοκρασιών.

Επομένως, καταλήγουμε ότι και οι τρεις τύποι συσκευών θα μπορούσαν να χρησιμοποιηθούν αφού καλύπτουν τις απαιτήσεις εύρους μέτρησης και ακρίβειας και το μέγεθός τους προσφέρεται για την εν λόγω εφαρμογή. Ωστόσο, προτιμότερη λύση αποτελεί το θερμίστορ.

## Ερώτηση 5<sup>η</sup>

Θεωρήστε ότι πρέπει να μετρήσουμε τη θερμοκρασία σε ένα εξαιρετικά εχθρικό περιβάλλον, όπως είναι το εσωτερικό ενός πυρηνικού αντιδραστήρα. Ποιες συσκευές θα μπορούσαμε να χρησιμοποιήσουμε και γιατί;

Το θερμοζεύγος είναι ανθεκτικό στη διάβρωση και οξειδωση σε υψηλές θερμοκρασίες, προσφέρει γρήγορη απόκριση στις μεταβολές θερμοκρασίας, καλή ακρίβεια και μπορεί να μετρήσει υψηλές θερμοκρασίες (έως 1700 °C). Επίσης, η χρήση του σε ομάδες (θερμοστοιχεία) αυξάνει την ευαισθησία του.

Επομένως, είναι κατάλληλο για χρήση σε εχθρικά περιβάλλοντα, διασφαλίζοντας συνάμα και την ακρίβεια, απόκριση, ευαισθησία που απαιτεί μία κρίσιμη εφαρμογή όπως είναι ένας πυρηνικός αντιδραστήρας.

Άλλες συσκευές μέτρησης (RTD, θερμίστορ) θα μπορούσαν να χρησιμοποιηθούν, αλλά αν και είναι πιο ακριβείς, δεν είναι τόσο ανθεκτικές, δεν μπορούν να μετρήσουν πολύ υψηλές θερμοκρασίες και παρουσιάζουν αργή απόκριση.

## Ερώτηση 6<sup>η</sup>

Ποια προβλήματα υπάρχουν εάν μετράμε τη θερμοκρασία μίας καμίνου θερμικής επεξεργασίας μετάλλων χρησιμοποιώντας οπτικό πυρόμετρο νήματος και πως μπορούν να ξεπεραστούν τα προβλήματα αυτά;

Βασικά προβλήματα κατά τη μέτρηση της θερμοκρασίας της καμίνου με οπτικό πυρόμετρο νήματος είναι ότι η μέτρηση βασίζεται σε μεγάλο βαθμό στην κρίση και την ικανότητα του χρήστη, ότι μπορεί να γίνει μέτρηση θερμοκρασιών μόνο πάνω από 650 °C (ακτινοβολία ορατή από το ανθρώπινο μάτι) και ότι δεν είναι εφικτή η ανάγνωση ενδείξεων από απόσταση.

Τα προβλήματα αυτά ξεπερνιούνται με χρήση πυρομέτρου υπέρυθρου το οποίο παρέχει μεγαλύτερη περιοχή μέτρησης (αφού ανιχνεύουν ακτινοβολία μη ορατή από το ανθρώπινο μάτι), ανάγνωση ενδείξεων από απόσταση (αφού η έξοδος του κυκλώματος θερμοζεύγους μπορεί να ληφθεί σε απόσταση από την περιοχή μέτρησης) και βασίζεται λιγότερο στην κρίση του χρήστη.

Επιπλέον, το πυρόμετρο υπέρυθρου παρέχει μεγαλύτερη ακρίβεια και ταχύτερη απόκριση, αλλά το κόστος του είναι αισθητά υψηλότερο.

## Άσκηση 1<sup>η</sup>

Ένα κομμάτι σύρματος από λευκόχρυσο έχει αντίσταση 110 Ω σε θερμοκρασία 0 °C. Να υπολογίσετε την αντίσταση του κομματιού σε θερμοκρασία 25 °C και να προσδιορίσετε την αλλαγή της αντίστασης του. Δίνετε ο θερμοκρασιακός συντελεστής του λευκόχρυσου  $\alpha = 3.9 \times 10^{-3} \text{ } ^\circ\text{C}^{-1}$ .

$$\begin{aligned}R_t &= R_o \cdot (1 + \alpha \cdot t) \Rightarrow R_{25} = 110 \cdot (1 + 3.9 \cdot 10^{-3} \cdot 25) \Rightarrow \\R_{25} &= 110 \cdot (1 + 0.0975) \Rightarrow R_{25} = 110 \cdot 1.0975 \Rightarrow \\R_{25} &= 120.725 \text{ } \Omega\end{aligned}$$

Η αντίσταση του κομματιού σε θερμοκρασία 25 °C είναι 120.725 Ω και η μεταβολή της αντίστασης  $\Delta R$  είναι:

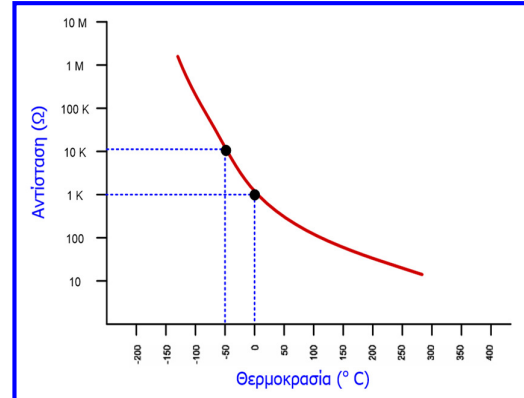
$$\Delta R = R_t - R_o \Rightarrow \Delta R = 120.725 - 110 \Rightarrow \Delta R = 10.725 \text{ } \Omega$$

## Άσκηση 2<sup>η</sup>

Ένα θερμίστορ τύπου NTC έχει αντίσταση 1 kΩ στη θερμοκρασία αναφοράς των 0 °C. Να υπολογίσετε την αντίσταση του θερμίστορ σε θερμοκρασία -50 °C και να προσδιορίσετε την αλλαγή της αντίστασης του. Δίδετε η σταθερά του θερμίστορ  $\beta = 3000$  °K και η βάση των φυσικών λογαρίθμων  $e = 2.718$ .

$$\begin{aligned} \text{°K} &= \text{°C} + 273 \\ T_0 &= 0 \text{ °C} + 273 = 273 \text{ °K} \\ T &= -50 \text{ °C} + 273 = 223 \text{ °K} \end{aligned}$$

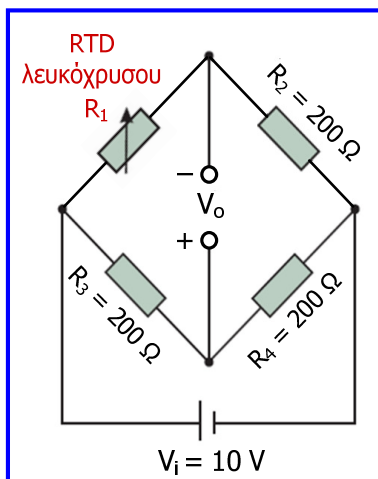
$$\begin{aligned} R_t &= R_0 \cdot e^{\beta \cdot \left( \frac{1}{T} - \frac{1}{T_0} \right)} \Rightarrow R_t = 1 \cdot 10^3 \cdot e^{3000 \cdot \left( \frac{1}{223} - \frac{1}{273} \right)} \Rightarrow \\ R_t &= 1 \cdot 10^3 \cdot e^{3000 \cdot 0.82 \cdot 10^{-3}} \Rightarrow R_t = 1 \cdot 10^3 \cdot e^{2.46} \Rightarrow \\ R_t &= 1 \cdot 10^3 \cdot 2.718^{2.46} \Rightarrow R_t = 1 \cdot 10^3 \cdot 11.702 \Rightarrow \\ R_t &= 11.702 \text{ k}\Omega \end{aligned}$$



$$\begin{aligned} \Delta R &= R_t - R_0 \Rightarrow \Delta R = 11.702 - 1 \Rightarrow \\ \Delta R &= 10.702 \text{ k}\Omega \end{aligned}$$

## Άσκηση 3<sup>η</sup>

Ένα θερμόμετρο αντίστασης λευκόχρυσου συνδέεται στον ένα βραχίονα μιας γέφυρας Wheatstone, όπως φαίνεται στο σχήμα. Οι σταθερές αντιστάσεις του κυκλώματος είναι 200 Ω η καθεμία και η τάση εισόδου είναι 10 V. Στους 0 °C το κύκλωμα βρίσκεται σε κατάσταση ισορροπίας και στη θερμοκρασία αυτή το θερμόμετρο έχει αντίσταση 200 Ω. Να υπολογίσετε τη μεταβολή της τάσης εξόδου εάν η θερμοκρασία αλλάξει κατά 1 °C. Δίνεται ο θερμοκρασιακός συντελεστής του λευκόχρυσου  $\alpha = 0.0039$  °C<sup>-1</sup>.



$$R_{1-0^\circ\text{C}} = 200 \Omega$$

$$\begin{aligned} R_{1-1^\circ\text{C}} &= R_{1-0^\circ\text{C}} \cdot (1 + \alpha \cdot t) \Rightarrow \\ R_{1-1^\circ\text{C}} &= 200 \cdot (1 + 0.0039 \cdot 1) \approx 200.8 \Omega \end{aligned}$$

$$\Delta R_1 = R_{1-1^\circ\text{C}} - R_{1-0^\circ\text{C}} = 0.8 \Omega$$

Στην ενότητα 3 είχε αποδειχθεί ότι:

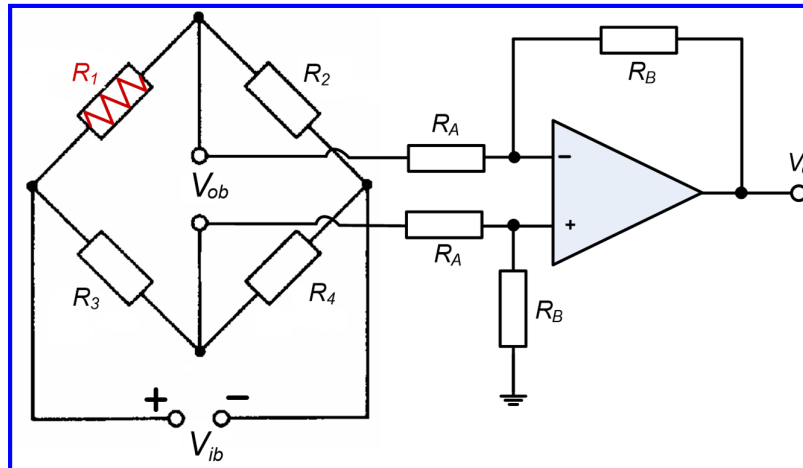
$$\Delta V_o \approx V_i \left( \frac{\Delta R_1}{R_1 + R_2} \right) \Rightarrow \Delta V_o \approx 0.02 \text{ V}$$

Επομένως, για κάθε βαθμό αύξησης της θερμοκρασίας προκαλείται μεταβολή 20 mV στην τάση εξόδου της γέφυρας.



## Άσκηση 4<sup>η</sup>

Ένα θερμόμετρο αντίστασης λευκόχρυσου ( $R_1$ ) συνδέεται στον ένα βραχίονα μιας γέφυρας Wheatstone, η έξοδος της οποίας συνδέεται σε ενισχυτή διαφοράς που περιλαμβάνει ιδανικό τελεστικό ενισχυτή. Οι σταθερές αντιστάσεις της γέφυρας είναι  $200 \Omega$  η καθεμία, η τάση εισόδου ( $V_{ib}$ ) είναι  $10 \text{ V}$  και οι αντιστάσεις του ενισχυτή είναι  $R_A = 20 \text{ k}\Omega$  και  $R_B = 100 \text{ k}\Omega$ . Εάν το θερμόμετρο στους  $0 \text{ }^\circ\text{C}$  έχει αντίσταση  $200 \Omega$ , να υπολογίσετε την τάση εξόδου ( $V_o$ ) όταν το θερμόμετρο βρίσκεται σε θερμοκρασία  $10 \text{ }^\circ\text{C}$ . Δίνεται ο θερμοκρασιακός συντελεστής του λευκόχρυσου  $\alpha = 0.0039 \text{ }^\circ\text{C}^{-1}$ .

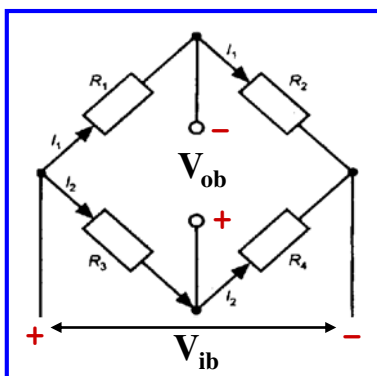


## Άσκηση 4<sup>η</sup>

$$R_{1-0^\circ\text{C}} = 200\Omega$$

$$R_{1-10^\circ\text{C}} = R_{1-0^\circ\text{C}} \cdot (1 + \alpha \cdot t) \Rightarrow R_{1-10^\circ\text{C}} = 200 \cdot (1 + 0.0039 \cdot 10) = 207.8\Omega$$

Στην ενότητα 3 μελετήσαμε τη γέφυρα Wheatstone:



$$\begin{aligned} V_{ob} &= I_1 \cdot R_1 - I_2 \cdot R_3 \\ \Rightarrow V_{ob} &= \left( \frac{V_{ib}}{R_1 + R_2} \right) \cdot R_1 - \left( \frac{V_{ib}}{R_3 + R_4} \right) \cdot R_3 \\ \Rightarrow V_{ob} &= V_{ib} \cdot \left( \frac{R_1}{R_1 + R_2} - \frac{R_3}{R_3 + R_4} \right) \end{aligned}$$

Η αντίσταση  $R_A$  του ενισχυτή διαφοράς είναι πολύ μεγαλύτερη από τις αντιστάσεις της γέφυρας, οπότε μπορούμε να θεωρήσουμε ότι το ρεύμα που ρέει εκτός των ακροδεκτών εξόδου της γέφυρας είναι αμελητέο.

## Άσκηση 4η

$$V_{ob} = V_{ib} \cdot \left( \frac{R_1}{R_1 + R_2} - \frac{R_3}{R_3 + R_4} \right) = V_{ib} \cdot \left( \frac{R_1}{R_1 + R} - \frac{1}{2} \right) = 10 \cdot \left( \frac{207.8}{207.8 + 200} - 0.5 \right)$$
$$\Rightarrow V_{ob} = 0.096 \text{ V} = 96 \text{ mV}$$

$$R_2 = R_3 = R_4 = R = 200 \Omega$$

Στην ενότητα 4 αποδείξαμε ότι στον ενισχυτή διαφοράς ισχύει:

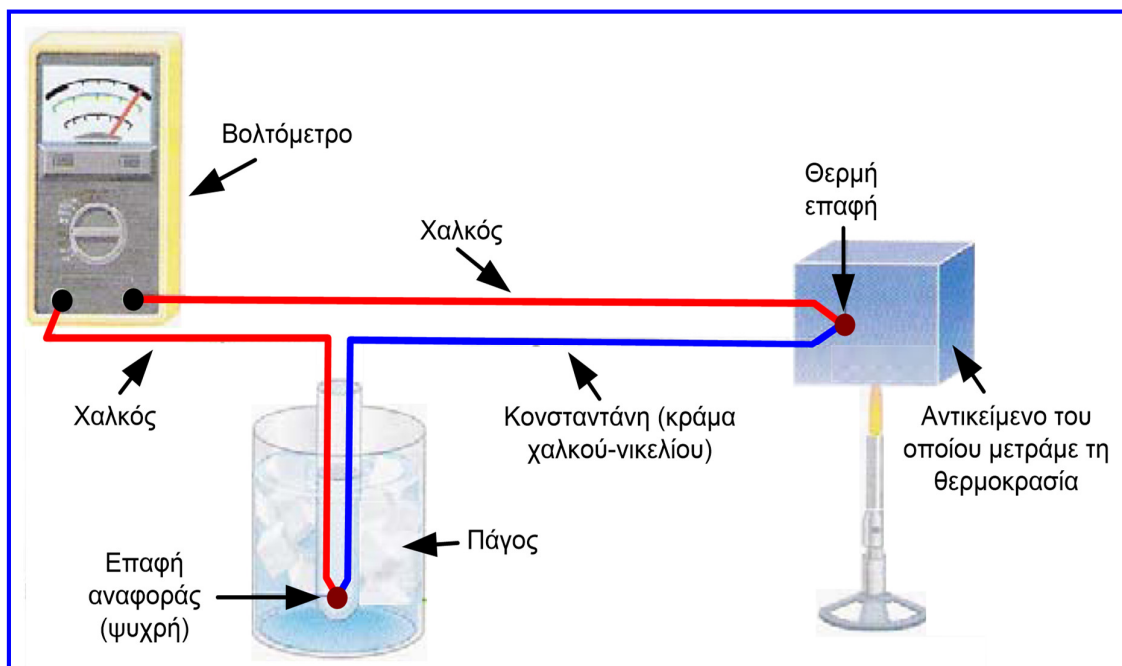
$$V_o = \frac{R_B}{R_A} \cdot (V_{in2} - V_{in1}) \Rightarrow V_o = \frac{R_B}{R_A} \cdot V_{ob} \Rightarrow V_o = \frac{100}{20} \cdot 0.096 \Rightarrow$$
$$V_o = 0.48 \text{ V} = 480 \text{ mV}$$

## Άσκηση 5η

Επιθυμούμε να μετράμε τη θερμοκρασία ενός αντικειμένου που θερμαίνουμε με καμινέτο με τη βοήθεια διάταξης η οποία περιλαμβάνει θερμοζεύγος χαλκού και κωνσταντάνης με σταθερά  $C = 38 \mu\text{V}/^\circ\text{C}$ , βολτόμετρο και δοχείο πάγου. Να καθοριστεί η κατάλληλη συνδεσμολογία. Εάν η ένδειξη του βολτομέτρου είναι  $2.55 \text{ mV}$ , να προσδιοριστεί η θερμοκρασία του αντικειμένου. Επίσης, εάν η ένδειξη του βολτομέτρου αυξηθεί κατά  $0.45 \text{ mV}$  να προσδιοριστεί η μεταβολή της θερμοκρασίας του αντικειμένου.

## Άσκηση 5η

Η κατάλληλη συνδεσμολογία έχει ως εξής:



## Άσκηση 5η

Η θερμοκρασία της επαφής αναφοράς ( $T_2$ ) είναι  $0^\circ\text{C}$  (πάγος), συνεπώς:

$$V = C \cdot (T_1 - T_2) \Rightarrow V = C \cdot (T_1 - 0) \Rightarrow T_1 = \frac{V}{C} \Rightarrow T_1 = \frac{2.55 \cdot 10^{-3} \text{ V}}{38 \cdot 10^{-6} \text{ V}/^\circ\text{C}} \Rightarrow T_1 = 67.1^\circ\text{C}$$

Εάν η ένδειξη του βολτομέτρου αυξηθεί κατά  $0.45 \text{ mV}$ , τότε  $V = 3 \text{ mV}$ :

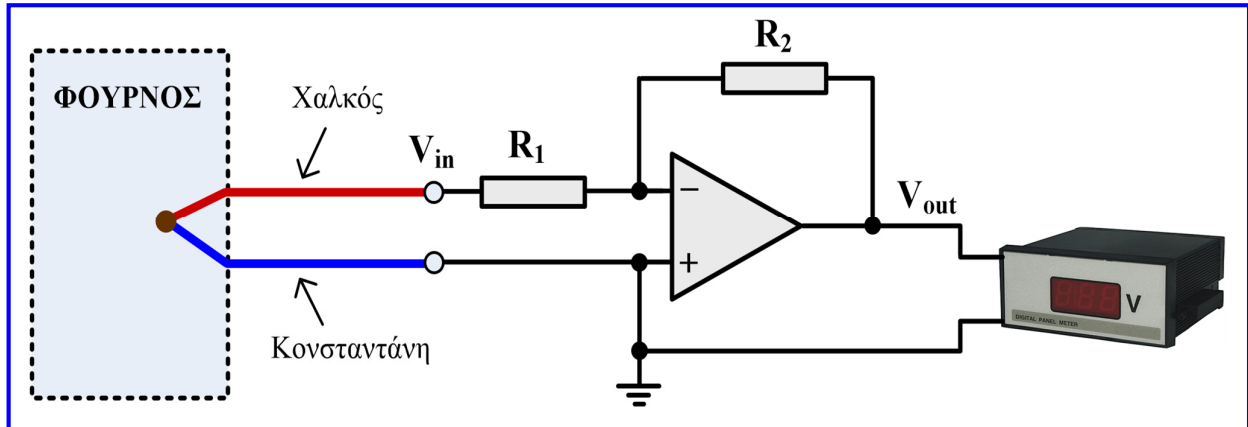
$$V = C \cdot (T'_1 - T_2) \Rightarrow V = C \cdot (T'_1 - 0) \Rightarrow T'_1 = \frac{V}{C} \Rightarrow T'_1 = \frac{3 \cdot 10^{-3} \text{ V}}{38 \cdot 10^{-6} \text{ V}/^\circ\text{C}} \Rightarrow T'_1 = 78.9^\circ\text{C}$$

Συνεπώς, η μεταβολή της θερμοκρασίας του αντικειμένου είναι:

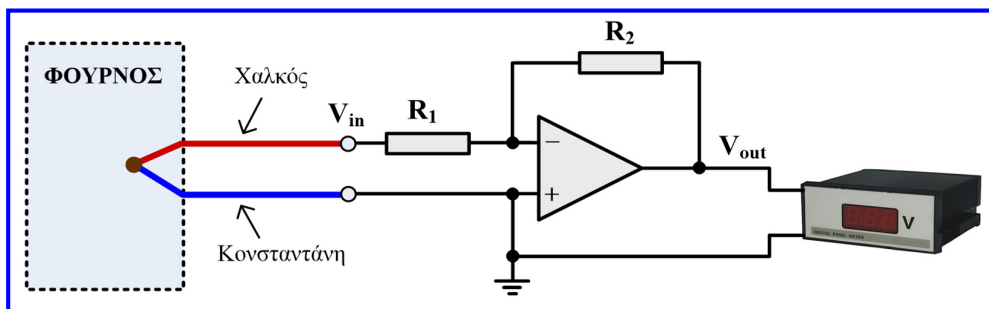
$$\Delta T = T'_1 - T_1 = 78.9^\circ\text{C} - 67.1^\circ\text{C} \Rightarrow \Delta T = 11.8^\circ\text{C}$$

## Άσκηση 6η

Η διάταξη του παρακάτω σχήματος χρησιμοποιείται για τη μέτρηση της θερμοκρασίας σε φούρνο βαφής και περιλαμβάνει θερμοζεύγος χαλκού και κονσταντάνης με σταθερά  $C = 38 \mu\text{V} / ^\circ\text{C}$ , ψηφιακό βολτόμετρο και ενισχυτή αντιστροφής (με ιδανικό τελεστικό ενισχυτή). Να προσδιοριστεί η ένδειξη του βολτόμετρου όταν η θερμοκρασία του φούρνου είναι  $90^\circ\text{C}$  και του περιβάλλοντος  $19^\circ\text{C}$ . Δίνονται:  $R_1 = 100 \Omega$ ,  $R_2 = 330 \text{ k}\Omega$ .



## Άσκηση 6η



Η μία επαφή του θερμοζεύγους βρίσκεται στο φούρνο δηλ. σε θερμοκρασία  $T_1 = 90^\circ\text{C}$ , ενώ η άλλη επαφή που συνδέεται στην είσοδο του ενισχυτή αντιστροφής βρίσκεται σε θερμοκρασία περιβάλλοντος  $T_2 = 19^\circ\text{C}$ , συνεπώς:

$$V_{in} = C \cdot (T_1 - T_2) \Rightarrow V_{in} = 38 \frac{\mu\text{V}}{^\circ\text{C}} \cdot (90^\circ\text{C} - 19^\circ\text{C}) \Rightarrow V_{in} = 2698 \mu\text{V} \Rightarrow V_{in} \approx 2.7 \text{ mV}$$

Στη συνέχεια προσδιορίζουμε την τάση εξόδου του ενισχυτή αντιστροφής (δηλ. την ένδειξη του ψηφιακού βολτομέτρου):

$$V_{out} = -\frac{R_2}{R_1} V_{in} \Rightarrow V_{out} = -\frac{330 \cdot 10^3}{100} \cdot 2.7 \cdot 10^{-3} \text{ V} \Rightarrow V_{out} = -8.91 \text{ V}$$

## Άσκηση 7η

Στον πίνακα που ακολουθεί δίνονται οι τιμές της τάσης εξόδου ενός θερμοζεύγους χαλκού-κωνσταντάνης για διάφορες τιμές θερμοκρασίας της επαφής μέτρησης ή «θερμής» επαφής ή «θερμού» άκρου του θερμοζεύγους. Η θερμοκρασία της «ψυχρής» επαφής ή «ψυχρού» άκρου του θερμοζεύγους είναι σταθερή.

°C	250	500	750	1000
mV	8.36	17.86	27.36	36.86

- (α) Να υπολογίσετε την ευαισθησία του θερμοζεύγους.  
(β) Να υπολογίσετε τη σταθερή θερμοκρασία της «ψυχρής» επαφής του θερμοζεύγους.

- (α) Η ευαισθησία (sensitivity) ενός αισθητήρα εκφράζει τη σχέση ανάμεσα στην αλλαγή της εξόδου και την αντίστοιχη αλλαγή της εισόδου και υπολογίζεται από τον λόγο των προαναφερόμενων αλλαγών.

Εύκολα παρατηρούμε ότι από τον παραπάνω πίνακα προκύπτει ότι η αλλαγή της θερμοκρασίας της επαφής μέτρησης του θερμοζεύγους μεταξύ δύο συνεχόμενων τιμών του πίνακα είναι 250 °C. Επίσης, προκύπτει ότι η αντίστοιχη αλλαγή της τάσης εξόδου του θερμοζεύγους είναι 9.5 mV. Συνεπώς, η ευαισθησία του θερμοζεύγους μπορεί να υπολογιστεί ως εξής:

$$\text{Ευαισθησία} = \frac{9.5 \text{ mV}}{250 \text{ }^\circ\text{C}} = 38 \cdot 10^{-3} \frac{\text{mV}}{^\circ\text{C}} = 38 \frac{\mu\text{V}}{^\circ\text{C}}.$$

Επίσης, η ευαισθησία του θερμοζεύγους μπορεί να υπολογιστεί με την παρακάτω σχέση:

$$\text{Ευαισθησία} = \frac{\text{Μέγιστη τιμή εξόδου} - \text{Ελάχιστη τιμή εξόδου}}{\text{Μέγιστη τιμή εισόδου} - \text{Ελάχιστη τιμή εισόδου}} = \frac{(36.86 - 8.36) \text{ mV}}{(1000 - 250)^\circ\text{C}} = \frac{28.5 \text{ mV}}{750^\circ\text{C}} = 38 \frac{\mu\text{V}}{^\circ\text{C}}.$$

## Άσκηση 7η

- (β) Για την τάση εξόδου (V) του θερμοζεύγους ισχύει η ακόλουθη σχέση:

$$V = C \cdot (T_1 - T_2),$$

όπου  $T_1$  είναι η θερμοκρασία (σε °C) της επαφής μέτρησης,  $T_2$  είναι η θερμοκρασία (σε °C) της «ψυχρής» επαφής και  $C$  είναι η σταθερά του θερμοζεύγους (σε  $\mu\text{V}/^\circ\text{C}$ ).

Αφού η θερμοκρασία της «ψυχρής» επαφής ( $T_2$ ) είναι σταθερή για όλα τα ζεύγη τιμών του πίνακα που δίνεται στην εκφώνηση του θέματος, μπορούμε με βάση την παραπάνω σχέση να διατυπώσουμε τις ακόλουθες σχέσεις για δύο ζεύγη τιμών του πίνακα:  $8.36 \text{ mV} = C \cdot (250^\circ\text{C} - T_2)$  και  $17.86 \text{ mV} = C \cdot (500^\circ\text{C} - T_2)$ . Αφαιρώντας κατά μέλη τις σχέσεις αυτές προκύπτει:  $9.5 \text{ mV} = C \cdot 250^\circ\text{C} \Rightarrow C = 9.5 \text{ mV} / 250^\circ\text{C} \Rightarrow C = 38 \mu\text{V} / ^\circ\text{C}$ , δηλαδή ότι η τιμή της σταθεράς του θερμοζεύγους ταυτίζεται με την ευαισθησία του.

Αντικαθιστώντας τη σταθερά  $C$  και ένα από τα ζεύγη τιμών του πίνακα στη σχέση υπολογισμού της τάσης εξόδου του θερμοζεύγους, υπολογίζουμε εύκολα τη σταθερή θερμοκρασία της «ψυχρής» επαφής του:

$$V = C \cdot (T_1 - T_2) \Rightarrow V = C \cdot T_1 - C \cdot T_2 \Rightarrow T_2 = \frac{C \cdot T_1 - V}{C} \Rightarrow T_2 = T_1 - \frac{V}{C} \Rightarrow T_2 = 250^\circ\text{C} - \frac{8.36 \text{ mV}}{38 \mu\text{V}/^\circ\text{C}} \Rightarrow$$

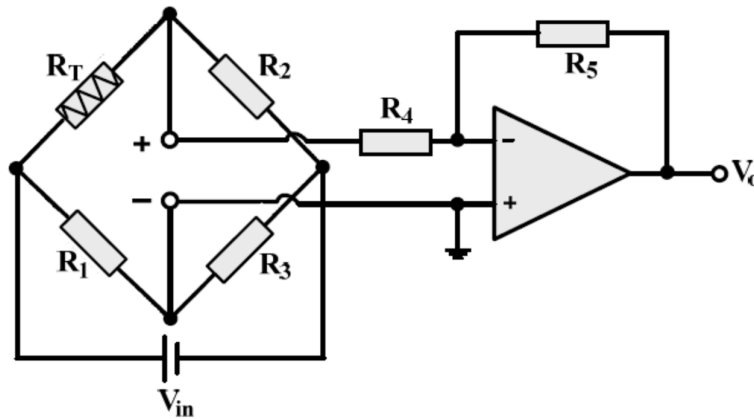
$$T_2 = 250^\circ\text{C} - \frac{8360 \mu\text{V}}{38 \mu\text{V}/^\circ\text{C}} \Rightarrow T_2 = 250^\circ\text{C} - 220^\circ\text{C} \Rightarrow T_2 = 30^\circ\text{C}.$$

## Άσκηση 8η

Ένα θερμομέτρο αντίστασης λευκόχρυσου ( $R_T$ ) συνδέεται στον ένα βραχίονα της γέφυρας Wheatstone που περιλαμβάνεται στο κύκλωμα του παρακάτω σχήματος. Η αντίσταση του θερμομέτρου μετρήθηκε  $200 \Omega$  στους  $0^\circ\text{C}$ .

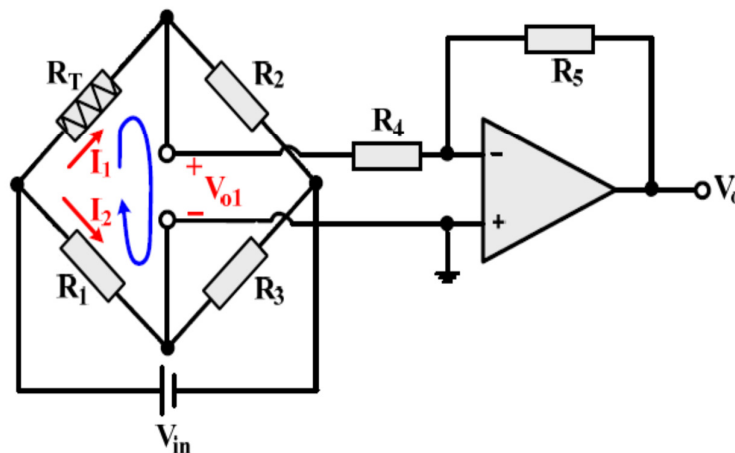
- (α) Να προσδιορίσετε τη σχέση της τάσης εξόδου ( $V_o$ ) του κυκλώματος με τη θερμοκρασία  $\theta$  ( $^\circ\text{C}$ ) στην οποία βρίσκεται το θερμομέτρο αντίστασης.
- (β) Να σχεδιάσετε διάγραμμα της τάσης εξόδου ( $V_o$ ) του κυκλώματος ως προς τη θερμοκρασία, για θερμοκρασίες από  $0^\circ\text{C}$  έως  $250^\circ\text{C}$ .

Δίνονται:  $R_1 = R_2 = R_3 = 150 \Omega$ ,  $R_4 = 30 \text{ k}\Omega$ ,  $R_5 = 120 \text{ k}\Omega$ ,  $V_{in} = 12 \text{ V}$ , θερμοκρασιακός συντελεστής λευκόχρυσου  $= 0.004^\circ\text{C}^{-1}$ . Θεωρείστε ότι ο τελεστικός ενισχυτής του κυκλώματος είναι ιδανικός.



## Άσκηση 8η

- (α) Επειδή η αντίσταση  $R_4$  ( $30 \text{ k}\Omega$ ) και η αντίσταση εισόδου του ιδανικού τελεστικού ενισχυτή που αποτελούν το φορτίο της γέφυρας είναι πολύ μεγαλύτερες από τις αντιστάσεις της γέφυρας  $R_2$  και  $R_3$ , το ρεύμα που κατευθύνεται προς την έξοδο της γέφυρας είναι αμελητέο.



Συνεπώς, για τα ρεύματα στους κλάδους της γέφυρας δίνονται από τις παρακάτω σχέσεις:

$$I_1 = \frac{V_{in}}{R_T + R_2} \quad \text{και} \quad I_2 = \frac{V_{in}}{R_1 + R_3}$$



## Άσκηση 8η

Εφαρμόζοντας τον 2<sup>ο</sup> κανόνα Kirchhoff στον βρόχο που περιλαμβάνει τις αντιστάσεις  $R_T$ ,  $R_1$  και την τάση εξόδου της γέφυρας ( $V_{o1}$ ), έχουμε:

$$\begin{aligned} V_{o1} + I_1 \cdot R_T - I_2 \cdot R_1 &= 0 \Rightarrow V_{o1} = I_2 \cdot R_1 - I_1 \cdot R_T \Rightarrow \\ \Rightarrow V_{o1} &= \left( \frac{V_{in}}{R_1 + R_3} \right) \cdot R_1 - \left( \frac{V_{in}}{R_T + R_2} \right) \cdot R_T \Rightarrow V_{o1} = V_{in} \cdot \left( \frac{R_1}{R_1 + R_3} - \frac{R_T}{R_T + R_2} \right) \Rightarrow \\ \Rightarrow V_{o1} &= 12 \cdot \left( \frac{150}{300} - \frac{R_T}{R_T + 150} \right) \Rightarrow V_{o1} = 12 \cdot \left( 0.5 - \frac{R_T}{R_T + 150} \right) \Rightarrow V_{o1} = 6 - \frac{12 \cdot R_T}{150 + R_T} \end{aligned} \quad (1)$$

Επίσης, για το θερμόμετρο αντίστασης ισχύει:

$$R_T = R_{T-0^\circ C} \cdot (1 + \alpha \cdot \theta) \Rightarrow R_T = 200 \cdot (1 + 0.004 \cdot \theta) \Rightarrow R_T = 200 + 0.8 \cdot \theta \quad (2)$$

## Άσκηση 8η

Στον ενισχυτή αντιστροφής που συνίσταται από τον ιδανικό τελεστικό ενισχυτή και τις αντιστάσεις  $R_4$  και  $R_5$ , γνωρίζουμε ότι ισχύει:

$$V_o = -\frac{R_5}{R_4} V_{o1} \Rightarrow V_o = -\frac{120 \cdot 10^3}{30 \cdot 10^3} V_{o1} \Rightarrow V_o = -4 \cdot V_{o1} \quad (3)$$

Συνδυάζοντας τις σχέσεις (1), (2) και (3), λαμβάνουμε τη ζητούμενη σχέση της τάσης εξόδου ( $V_o$ ) του κυκλώματος με τη θερμοκρασία  $\theta$  ( $^\circ C$ ) στην οποία βρίσκεται το θερμόμετρο:

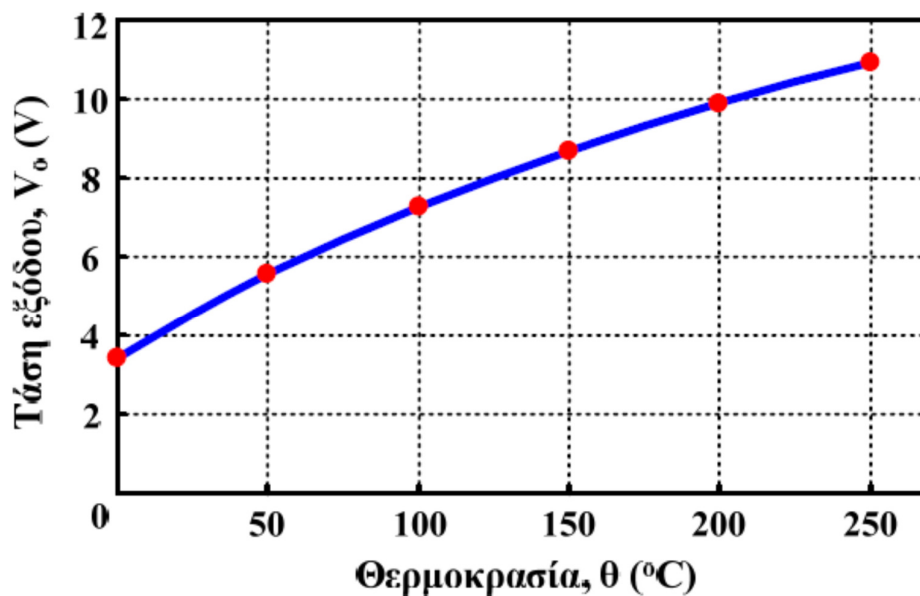
$$V_o = -4 \cdot \left( 6 - \frac{12 \cdot R_T}{150 + R_T} \right) \Rightarrow V_o = \frac{48 \cdot R_T}{150 + R_T} - 24 \Rightarrow V_o = \frac{48 \cdot (200 + 0.8 \cdot \theta)}{150 + 200 + 0.8 \cdot \theta} - 24 \Rightarrow V_o = \frac{9600 + 38.4 \cdot \theta}{350 + 0.8 \cdot \theta} - 24$$

- (β) Με βάση την παραπάνω σχέση, καταστρώνουμε τον παρακάτω πίνακα που περιλαμβάνει τις τιμές της τάσης εξόδου ( $V_o$ ) για θερμοκρασίες από  $0^\circ C$  έως  $250^\circ C$ , από τον οποίο προκύπτει το ζητούμενο διάγραμμα της τάσης εξόδου ( $V_o$ ) του κυκλώματος ως προς τη θερμοκρασία.

$\theta$ ( $^\circ C$ )	0	50	100	150	200	250
$V_o$ (V)	3.43	5.54	7.26	8.68	9.88	10.91

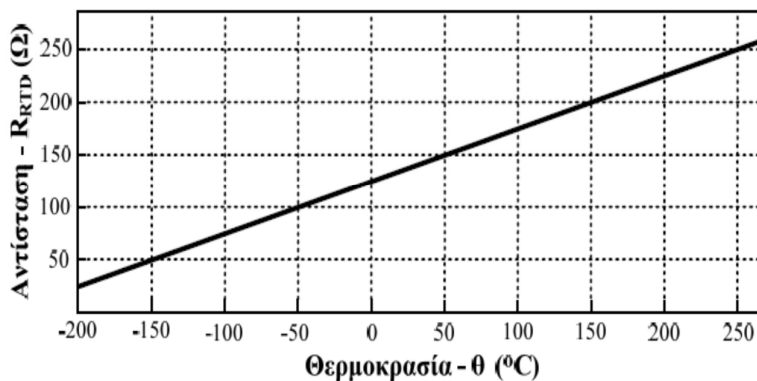
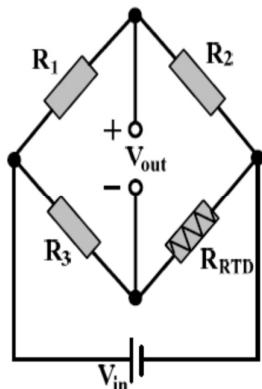


## Άσκηση 8η



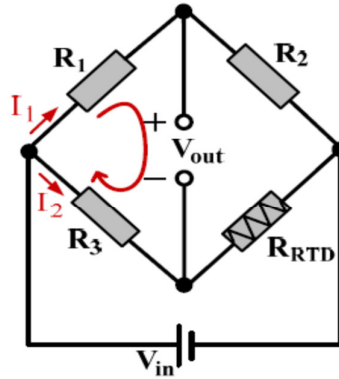
## Άσκηση 9η

Η γέφυρα Wheatstone του παρακάτω σχήματος περιλαμβάνει τρεις αντιστάσεις  $R_1 = 40 \Omega$ ,  $R_2 = 80 \Omega$  και  $R_3 = 100 \Omega$  και έναν αισθητήρα θερμοκρασίας RTD με αντίσταση  $R_{RTD}$ , για τον οποίο το διάγραμμα  $R_{RTD} = f(\theta)$ , δίνεται επίσης στο παρακάτω σχήμα. Να προσδιορίσετε τη θερμοκρασία του αισθητήρα για την οποία η γέφυρα ισορροπεί, καθώς και τη θερμοκρασία του αισθητήρα για την οποία η τάση εξόδου της γέφυρας είναι υποτριπλάσια της τάσης εισόδου της γέφυρας, θεωρώντας ότι η τιμή των αντιστάσεων  $R_1$ ,  $R_2$  και  $R_3$  δεν επηρεάζεται από τις αλλαγές της θερμοκρασίας.



## Άσκηση 9η

Εφαρμόζουμε τον 2<sup>ο</sup> κανόνα Kirchhoff στον αριστερό βρόχο της γέφυρας:



$$I_1 \cdot R_1 + V_{\text{out}} - I_2 \cdot R_3 = 0 \Rightarrow V_{\text{out}} = I_2 \cdot R_3 - I_1 \cdot R_1.$$

Υπολογίζουμε στη συνέχεια τα ρεύματα  $I_1$  και  $I_2$ :

$$I_1 = \frac{V_{\text{in}}}{R_1 + R_2} \quad \text{και} \quad I_2 = \frac{V_{\text{in}}}{R_3 + R_{\text{RTD}}}.$$

Από τις παραπάνω σχέσεις προκύπτει ότι:

$$V_{\text{out}} = \frac{V_{\text{in}}}{R_3 + R_{\text{RTD}}} \cdot R_3 - \frac{V_{\text{in}}}{R_1 + R_2} \cdot R_1.$$

## Άσκηση 9η

Ισορροπία της γέφυρας σημαίνει μηδενική τάση εξόδου, συνεπώς:

$$\frac{V_{\text{in}}}{R_3 + R_{\text{RTD}}} \cdot R_3 - \frac{V_{\text{in}}}{R_1 + R_2} \cdot R_1 = 0 \Rightarrow \frac{V_{\text{in}} \cdot R_3}{R_3 + R_{\text{RTD}}} = \frac{V_{\text{in}} \cdot R_1}{R_1 + R_2} \Rightarrow$$

$$V_{\text{in}} \cdot R_1 \cdot (R_3 + R_{\text{RTD}}) = V_{\text{in}} \cdot R_3 \cdot (R_1 + R_2) \Rightarrow$$

$$V_{\text{in}} \cdot R_1 \cdot R_3 + V_{\text{in}} \cdot R_1 \cdot R_{\text{RTD}} = V_{\text{in}} \cdot R_3 \cdot (R_1 + R_2) \Rightarrow V_{\text{in}} \cdot R_1 \cdot R_{\text{RTD}} = V_{\text{in}} \cdot R_3 \cdot (R_1 + R_2) - V_{\text{in}} \cdot R_1 \cdot R_3 \Rightarrow$$

$$R_{\text{RTD}} = \frac{R_3 \cdot (R_1 + R_2) - R_1 \cdot R_3}{R_1} \Rightarrow R_{\text{RTD}} = \frac{R_3 \cdot R_1 + R_3 \cdot R_2 - R_1 \cdot R_3}{R_1} \Rightarrow R_{\text{RTD}} = \frac{R_3 \cdot R_2}{R_1} \Rightarrow$$

$$R_{\text{RTD}} = \frac{100 \cdot 80}{40} \Omega \Rightarrow R_{\text{RTD}} = 200 \Omega.$$

Όπως προκύπτει από το διάγραμμα  $R_{\text{RTD}} = f(\theta)$ , η τιμή της αντίστασης του αισθητήρα θερμοκρασίας RTD είναι  $200 \Omega$  στους  $150^\circ\text{C}$ , συνεπώς η γέφυρα ισορροπεί όταν ο αισθητήρας βρίσκεται σε θερμοκρασία  $150^\circ\text{C}$ .

Όταν η τάση εξόδου της γέφυρας είναι υποτριπλάσια της τάσης εισόδου της γέφυρας, ισχύει:

$$\frac{V_{\text{in}}}{R_3 + R_{\text{RTD}}} \cdot R_3 - \frac{V_{\text{in}}}{R_1 + R_2} \cdot R_1 = \frac{V_{\text{in}}}{3} \Rightarrow \frac{R_3}{R_3 + R_{\text{RTD}}} - \frac{R_1}{R_1 + R_2} = \frac{1}{3} \Rightarrow$$

$$\frac{3 \cdot R_3}{R_3 + R_{\text{RTD}}} = 1 + \frac{3 \cdot R_1}{R_1 + R_2} \Rightarrow 3 \cdot R_3 = R_3 + R_{\text{RTD}} + \frac{3 \cdot R_1 \cdot (R_3 + R_{\text{RTD}})}{R_1 + R_2} \Rightarrow$$

## Άσκηση 9η

$$2 \cdot R_3 - \frac{3 \cdot R_1 \cdot R_3}{R_1 + R_2} = R_{RTD} + \frac{3 \cdot R_1 \cdot R_{RTD}}{R_1 + R_2} \Rightarrow 2 \cdot R_3 - \frac{3 \cdot R_1 \cdot R_3}{R_1 + R_2} = R_{RTD} \cdot \left( 1 + \frac{3 \cdot R_1}{R_1 + R_2} \right) \Rightarrow$$

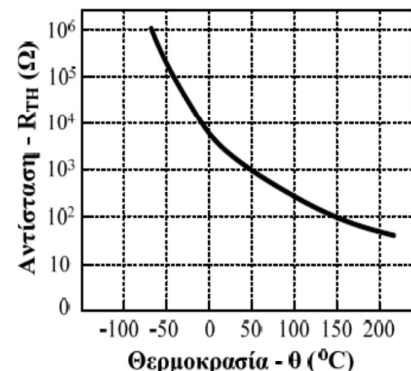
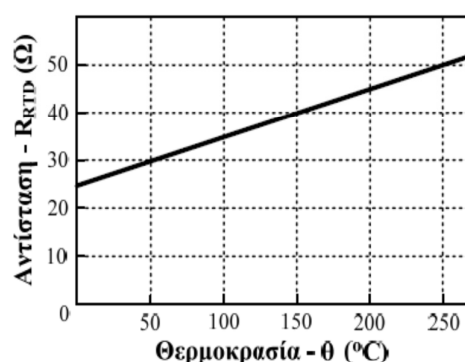
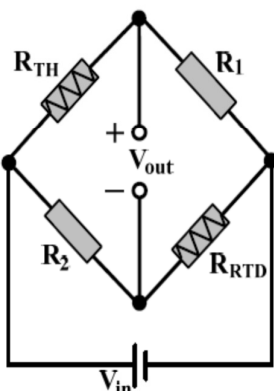
$$R_{RTD} = \frac{2 \cdot R_3 - \frac{3 \cdot R_1 \cdot R_3}{R_1 + R_2}}{1 + \frac{3 \cdot R_1}{R_1 + R_2}} \Rightarrow R_{RTD} = \frac{2 \cdot R_3(R_1 + R_2) - 3 \cdot R_1 \cdot R_3}{R_1 + R_2 + 3 \cdot R_1} \Rightarrow$$

$$R_{RTD} = \frac{2 \cdot R_2 \cdot R_3 - R_1 \cdot R_3}{4 \cdot R_1 + R_2} \Rightarrow R_{RTD} = \frac{2 \cdot 80 \cdot 100 - 40 \cdot 100}{4 \cdot 40 + 80} \Omega \Rightarrow R_{RTD} = 50 \Omega .$$

Όπως προκύπτει από το διάγραμμα  $R_{RTD} = f(\theta)$ , η τιμή της αντίστασης του αισθητήρα θερμοκρασίας RTD είναι 50 Ω στους  $-150 \text{ }^\circ\text{C}$ , συνεπώς η τάση εξόδου της γέφυρας ισούται με το ένα τρίτο της τάσης εισόδου όταν ο αισθητήρας βρίσκεται σε θερμοκρασία  $-150 \text{ }^\circ\text{C}$ .

## Άσκηση 10η

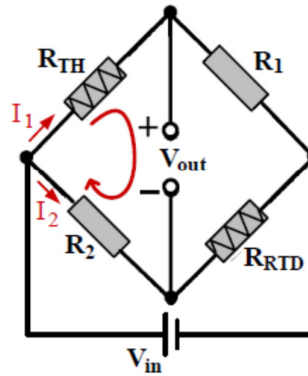
Η γέφυρα Wheatstone του παρακάτω σχήματος περιλαμβάνει δύο αντιστάσεις  $R_1 = 60 \text{ } \Omega$  και  $R_2 = 80 \text{ } \Omega$ , έναν αισθητήρα θερμοκρασίας RTD με αντίσταση  $R_{RTD}$  και ένα θερμίστορ NTC με αντίσταση  $R_{TH}$ . Τα διαγράμματα  $R_{RTD} = f(\theta)$  και  $R_{TH} = f(\theta)$ , δίνονται επίσης στο παρακάτω σχήμα. Η τάση εισόδου ( $V_{in}$ ) της γέφυρας είναι 12 V.



- Να προσδιορίσετε την τάση εξόδου ( $V_{out}$ ) της γέφυρας όταν η θερμοκρασία στην οποία βρίσκονται ο αισθητήρας θερμοκρασίας RTD και το θερμίστορ είναι  $150 \text{ }^\circ\text{C}$ , θεωρώντας ότι η τιμή των αντιστάσεων  $R_1$  και  $R_2$  δεν επηρεάζεται από τη θερμοκρασία.
- Να προσδιορίσετε το θερμοκρασιακό συντελεστή ( $\alpha$ ) του μετάλλου από το οποίο είναι κατασκευασμένος ο αισθητήρας θερμοκρασίας RTD, καθώς και τη σταθερά ( $\beta$ ) του θερμίστορ. Δίνεται ότι:  $\ln 10 = 2.3$ .

## Άσκηση 10η

(α) Εφαρμόζουμε τον 2<sup>ο</sup> κανόνα Kirchhoff στον αριστερό βρόχο της γέφυρας:



$$I_1 \cdot R_{TH} + V_{out} - I_2 \cdot R_2 = 0 \Rightarrow V_{out} = I_2 \cdot R_2 - I_1 \cdot R_{TH}.$$

Υπολογίζουμε στη συνέχεια τα ρεύματα  $I_1$  και  $I_2$ :

$$I_1 = \frac{V_{in}}{R_{TH} + R_1} \quad \text{και} \quad I_2 = \frac{V_{in}}{R_2 + R_{RTD}}.$$

## Άσκηση 10η

Από τις παραπάνω σχέσεις προκύπτει ότι:

$$V_{out} = \frac{V_{in}}{R_2 + R_{RTD}} \cdot R_2 - \frac{V_{in}}{R_{TH} + R_1} \cdot R_{TH}.$$

Όπως προκύπτει από το διάγραμμα  $R_{RTD} = f(\theta)$ , η τιμή της αντίστασης του αισθητήρα θερμοκρασίας RTD στους  $150^\circ\text{C}$  είναι  $40\ \Omega$ , ενώ στην ίδια θερμοκρασία από το διάγραμμα  $R_{TH} = f(\theta)$  προκύπτει ότι η αντίσταση του θερμίστορ είναι  $100\ \Omega$ . Αντικαθιστώντας τις τιμές αυτές στην παραπάνω σχέση, υπολογίζουμε την τάση εξόδου της γέφυρας για τις δύο τιμές θερμοκρασίας του αισθητήρα:

$$V_{out-150^\circ\text{C}} = \left( \frac{12}{80 + 40} \cdot 80 - \frac{12}{100 + 60} \cdot 100 \right) \text{V} \Rightarrow V_{out-150^\circ\text{C}} = 0.5 \text{V}.$$

(β) Για τον αισθητήρα θερμοκρασίας RTD, ισχύει ότι:

$$R_\theta = R_0 \cdot (1 + \alpha \cdot \theta),$$

όπου:  $R_0$  η αντίσταση ( $\Omega$ ) σε θερμοκρασία  $0^\circ\text{C}$ ,

$R_\theta$  η αντίσταση ( $\Omega$ ) σε θερμοκρασία  $\theta^\circ\text{C}$ ,

$\alpha$  ο θερμοκρασιακός συντελεστής του μετάλλου της αντίστασης.

Για τον υπολογισμό του θερμοκρασιακού συντελεστή ( $\alpha$ ) του μετάλλου από το οποίο είναι κατασκευασμένος ο αισθητήρας RTD, από το διάγραμμα  $R_{RTD} = f(\theta)$ , λαμβάνουμε την τιμή της αντίστασης ( $R_0$ ) για τη θερμοκρασία των  $0^\circ\text{C}$ , καθώς και την τιμή της αντίστασης για μία ακόμη θερμοκρασία, όπως για παράδειγμα η θερμοκρασία των  $150^\circ\text{C}$ . Εφαρμόζοντας την παραπάνω σχέση, για τις τιμές της αντίστασης που αντιστοιχούν στις θερμοκρασίες των  $0^\circ\text{C}$  και των  $150^\circ\text{C}$ , υπολογίζουμε το ζητούμενο συντελεστή:

$$R_{150^\circ\text{C}} = R_0 \cdot (1 + \alpha \cdot 150^\circ\text{C}) \Rightarrow \alpha \cdot 150^\circ\text{C} = \frac{R_{150^\circ\text{C}}}{R_0} - 1 \Rightarrow \alpha = \frac{40\ \Omega - 25\ \Omega}{150^\circ\text{C}} \Rightarrow \alpha = \frac{1.6 - 1}{150^\circ\text{C}} \Rightarrow \alpha = 0.004^\circ\text{C}^{-1}.$$



## Άσκηση 10η

Για το θερμίστορ ισχύει ότι:

$$R_t = R_o \cdot e^{\beta \cdot \left( \frac{1}{T} - \frac{1}{T_o} \right)}$$

όπου:  $R_o$  η αντίσταση ( $\Omega$ ) σε θερμοκρασία αναφοράς  $T_o$  °K,

$R_t$  η αντίσταση ( $\Omega$ ) σε θερμοκρασία  $T$  °K,

$\beta$  η σταθερά του θερμίστορ.

Από το διάγραμμα  $R_{TH} = f(\theta)$  του θερμίστορ, παρατηρούμε ότι η αντίστασή του σε θερμοκρασία 50 °C είναι 1 k $\Omega$ , ενώ η αντίστασή του σε θερμοκρασία 150 °C είναι 100  $\Omega$ . Συνεπώς, αφού °K = C + 273, επιλέγουμε  $T = 50 + 273 = 323$  °K και  $T_o = 150 + 273 = 423$  °K και υπολογίζουμε τη ζητούμενη σταθερά:

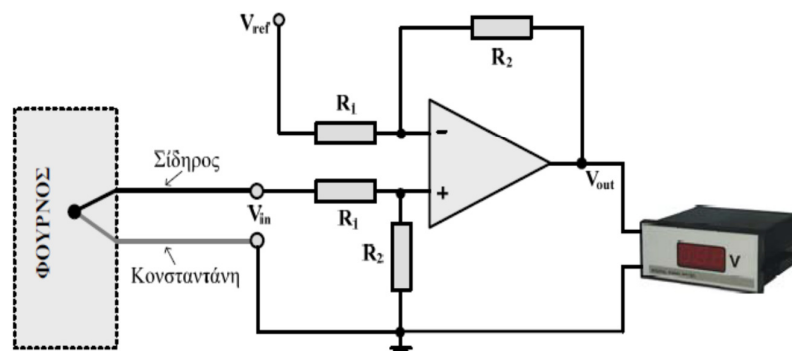
$$\begin{aligned} R_{323^\circ\text{K}} &= R_{423^\circ\text{K}} \cdot e^{\beta \cdot \left( \frac{1}{323^\circ\text{K}} - \frac{1}{423^\circ\text{K}} \right)} \Rightarrow \frac{R_{323^\circ\text{K}}}{R_{423^\circ\text{K}}} = e^{\beta \cdot \left( \frac{1}{323^\circ\text{K}} - \frac{1}{423^\circ\text{K}} \right)} \Rightarrow \\ &\Rightarrow \ln \left( \frac{R_{323^\circ\text{K}}}{R_{423^\circ\text{K}}} \right) = \beta \cdot \left( \frac{1}{323^\circ\text{K}} - \frac{1}{423^\circ\text{K}} \right) \Rightarrow \\ &\Rightarrow \ln \left( \frac{1\text{k}\Omega}{100\Omega} \right) = \beta \cdot \left( \frac{1}{323^\circ\text{K}} - \frac{1}{423^\circ\text{K}} \right) \Rightarrow \ln 10 = \beta \cdot \left( 3.096 \cdot 10^{-3} \frac{1}{^\circ\text{K}} - 2.364 \cdot 10^{-3} \frac{1}{^\circ\text{K}} \right) \Rightarrow \\ &\Rightarrow 2.3 = \beta \cdot 0.732 \cdot 10^{-3} \frac{1}{^\circ\text{K}} \Rightarrow \beta = \frac{2.3}{0.732} \cdot 10^3 \text{ } ^\circ\text{K} \Rightarrow \beta \approx 3142 \text{ } ^\circ\text{K} . \end{aligned}$$

## Άσκηση 11η

Η διάταξη του παρακάτω σχήματος χρησιμοποιείται για τη μέτρηση της θερμοκρασίας σε ηλεκτρικό φούρνο και περιλαμβάνει θερμοζεύγος σιδήρου και κονσταντάνης με σταθερά  $C = 50 \mu\text{V} / ^\circ\text{C}$ , ψηφιακό βολτόμετρο και ενισχυτή διαφοράς (με ιδανικό τελεστικό ενισχυτή).

- Να προσδιορίσετε την τάση εξόδου ( $V_{out}$ ) της διάταξης που απεικονίζεται στο ψηφιακό βολτόμετρο συναρτήσει της θερμοκρασίας του φούρνου.
- Να σχεδιάσετε με ακρίβεια το διάγραμμα της  $V_{out}$  ως προς τη θερμοκρασία του φούρνου για θερμοκρασίες από 100 °C έως 800 °C.

Δίνεται ότι  $R_1 = 330 \Omega$ ,  $R_2 = 3.3 \text{ k}\Omega$ ,  $V_{ref} = 49 \text{ mV}$ , καθώς και ότι η θερμοκρασία περιβάλλοντος είναι 20 °C.



# Άσκηση 11η

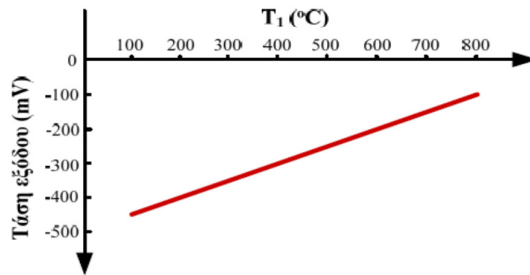
(α) Η μία επαφή του θερμοζεύγους βρίσκεται στο φούρνο (θερμοκρασία  $T_1$ ), ενώ η άλλη επαφή που συνδέεται στην είσοδο του ενισχυτή διαφοράς βρίσκεται σε θερμοκρασία περιβάλλοντος ( $T_2 = 20^\circ\text{C}$ ), συνεπώς:

$$V_{in} = C \cdot (T_1 - T_2) \Rightarrow V_{in} = 50 \frac{\mu\text{V}}{^\circ\text{C}} \cdot (T_1 - 20^\circ\text{C}) \Rightarrow V_{in} = (0.05 \cdot T_1 - 1) \text{ mV}$$

Στη συνέχεια προσδιορίζουμε την τάση εξόδου του ενισχυτή διαφοράς (δηλ. την ένδειξη του ψηφιακού βολτομέτρου):

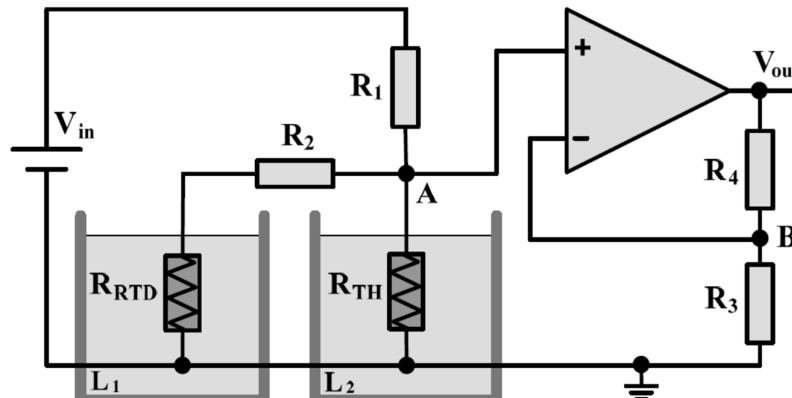
$$V_{out} = \frac{R_2}{R_1} (V_{in2} - V_{in1}) \Rightarrow V_{out} = \frac{R_2}{R_1} (V_{in} - V_{ref}) \Rightarrow \\ \Rightarrow V_{out} = \frac{3300\Omega}{330\Omega} [(0.05 \cdot T_1 - 1) - 49 \text{ mV}] \Rightarrow V_{out} = (0.5 \cdot T_1 - 500) \text{ mV}.$$

(β) Από την παραπάνω σχέση προκύπτει ότι η συνάρτηση της τάσης εξόδου του κυκλώματος με τη θερμοκρασία είναι γραμμική, συνεπώς για το σχεδιασμό της απαιτούμενης ευθείας γραφικής παράστασης, αρκεί ο προσδιορισμός των δύο ακραίων σημείων της. Για  $T_1 = 100^\circ\text{C}$  προκύπτει ότι  $V_{out} = -450 \text{ mV}$ , ενώ για  $T_1 = 800^\circ\text{C}$  προκύπτει ότι  $V_{out} = -100 \text{ mV}$ . Συνεπώς, η ζητούμενη γραφική παράσταση έχει ως εξής:



# Άσκηση 12η

Η διάταξη του παρακάτω σχήματος περιλαμβάνει ένα RTD λευκόχρυσου με αντίσταση  $R_{RTD}$ , η οποία μετρήθηκε  $50 \Omega$  στους  $0^\circ\text{C}$  και ένα θερμίστορ τύπου NTC με αντίσταση  $R_{TH}$ , η οποία επίσης μετρήθηκε  $50 \Omega$  στους  $200^\circ\text{C}$ . Οι αισθητήρες αυτοί είναι βυθισμένοι σε λέβητες θέρμανσης νερού  $L_1$  και  $L_2$ , αντίστοιχα. Η διάταξη περιλαμβάνει ακόμη μια πηγή σταθερής τάσης  $V_{in} = 2 \text{ V}$ , ιδανικό τελεστικό ενισχυτή και τις αντιστάσεις  $R_1 = 300 \Omega$ ,  $R_2 = 200 \Omega$ ,  $R_3 = 50 \Omega$  και  $R_4 = 450 \Omega$ . Ο θερμοκρασιακός συντελεστής του λευκόχρυσου (α) είναι  $0.004^\circ\text{C}^{-1}$  και η σταθερά του θερμίστορ (β) είναι  $3000^\circ\text{K}$ . Να υπολογίσετε την τάση εξόδου ( $V_{out}$ ) της διάταξης, όταν το νερό του λέβητα  $L_1$  βρίσκεται σε θερμοκρασία  $200^\circ\text{C}$  και το νερό του λέβητα  $L_2$  βρίσκεται σε θερμοκρασία  $100^\circ\text{C}$ . Να θεωρήσετε ότι τα στοιχεία του κυκλώματος, εκτός των δύο αισθητήρων, δεν επηρεάζονται από τη μεταβολή της θερμοκρασίας. Δίνεται η βάση των φυσικών λογαρίθμων  $e = 2.72$ .



## Άσκηση 12η

Χρησιμοποιούμε τη μέθοδο ανάλυσης των κόμβων του κυκλώματος, δηλαδή εφαρμόζουμε τον 1ο κανόνα Kirchhoff στους κόμβους των δύο εισόδων του τελεστικού ενισχυτή. Θα πρέπει να εξισώσουμε το άθροισμα των αγωγιμοτήτων (δηλ. των αντίστροφων αντιστάσεων) που ξεκινούν από τους κόμβους αυτούς, πολλαπλασιασμένο με την τάση τους, με το άθροισμα των γινομένων των αγωγιμοτήτων αυτών με τις τάσεις των κόμβων στους οποίους καταλήγουν.

Έτσι στον κόμβο της μη αντιστρέφουσας εισόδου του τελεστικού ενισχυτή, δηλαδή στον κόμβο Α, έχουμε:

$$\left(\frac{1}{R_1} + \frac{1}{R_2 + R_{RTD}} + \frac{1}{R_{TH}}\right) \cdot V_A = \frac{1}{R_1} \cdot V_{in} + \frac{1}{R_2 + R_{RTD}} \cdot 0 + \frac{1}{R_{TH}} \cdot 0 \Rightarrow V_A = \frac{V_{in}}{1 + \frac{R_1}{R_2 + R_{RTD}} + \frac{R_1}{R_{TH}}} \Rightarrow$$
$$\Rightarrow V_A = \frac{V_{in}}{\frac{(R_2 + R_{RTD}) \cdot R_{TH} + R_1 \cdot R_{TH} + R_1 \cdot (R_2 + R_{RTD})}{R_{TH} \cdot (R_2 + R_{RTD})}} \Rightarrow V_A = \frac{R_{TH} \cdot (R_2 + R_{RTD}) \cdot V_{in}}{(R_1 + R_{TH}) \cdot (R_2 + R_{RTD}) + R_1 \cdot R_{TH}}$$

Προσέξτε τη σειριακή σύνδεση των δύο αντιστάσεων  $R_2$  και  $R_{RTD}$ .

Στον κόμβο της αντιστρέφουσας εισόδου του τελεστικού ενισχυτή, δηλαδή στον κόμβο Β, έχουμε:

$$\left(\frac{1}{R_3} + \frac{1}{R_4}\right) \cdot V_B = \frac{1}{R_3} \cdot 0 + \frac{1}{R_4} \cdot V_{out} \Rightarrow V_{out} = \left(1 + \frac{R_4}{R_3}\right) \cdot V_B$$

Λόγω της ιδιότητας αντιγραφής τάσεων στις εισόδους του ιδανικού τελεστικού ενισχυτή ( $V_A = V_B$ ), από τις παραπάνω σχέσεις καταλήγουμε στο εξής:

$$V_{out} = \left(\frac{R_4}{R_3} + 1\right) \cdot V_B \Rightarrow V_{out} = \left(1 + \frac{R_4}{R_3}\right) \cdot \frac{R_{TH} \cdot (R_2 + R_{RTD}) \cdot V_{in}}{(R_1 + R_{TH}) \cdot (R_2 + R_{RTD}) + R_1 \cdot R_{TH}}$$

## Άσκηση 12η

Αφού προσδιορίσαμε τη σχέση υπολογισμού της τάσης εξόδου της διάταξης, στη συνέχεια θα πρέπει να υπολογίσουμε την τιμή της, όταν το νερό του λέβητα  $L_1$  βρίσκεται σε θερμοκρασία  $200^\circ\text{C}$  και το νερό του λέβητα  $L_2$  βρίσκεται σε θερμοκρασία  $100^\circ\text{C}$ .

Για τον αισθητήρα θερμοκρασίας RTD, ισχύει ότι:

$$R_{RTD} = R_{RTD0} \cdot (1 + \alpha \cdot \theta),$$

όπου:  $R_{RTD0}$  η αντίσταση ( $\Omega$ ) σε θερμοκρασία  $0^\circ\text{C}$ ,  $R_{RTD}$  η αντίσταση ( $\Omega$ ) σε θερμοκρασία  $\theta^\circ\text{C}$  και  $\alpha$  ο θερμοκρασιακός συντελεστής ( $^\circ\text{C}^{-1}$ ) του λευκόχρυσου.

Αφού ζητείται ο υπολογισμός της τάσης εξόδου ( $V_{out}$ ) όταν το νερό του λέβητα  $L_1$  βρίσκεται σε θερμοκρασία  $200^\circ\text{C}$ , η αντίσταση του RTD στους  $200^\circ\text{C}$ , υπολογίζεται ως εξής:

$$R_{RTD} = 50\Omega \cdot (1 + 0.004^\circ\text{C}^{-1} \cdot 200^\circ\text{C}) \Rightarrow R_{RTD} = 90\Omega$$

Για το θερμίστορ ισχύει ότι:

$$R_{TH} = R_{TH0} \cdot e^{\beta \cdot \left(\frac{1}{T} - \frac{1}{T_0}\right)},$$

όπου:  $R_{TH0}$  η αντίσταση ( $\Omega$ ) σε θερμοκρασία αναφοράς  $T_0^\circ\text{K}$ ,  $R_{TH}$  η αντίσταση ( $\Omega$ ) σε θερμοκρασία  $T^\circ\text{K}$  και  $\beta$  η σταθερά ( $^\circ\text{K}$ ) του θερμίστορ.



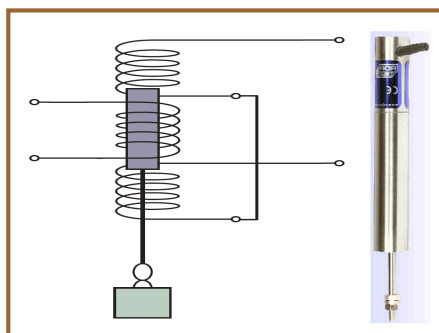
## Άσκηση 12η

Επιλέγοντας ως θερμοκρασία αναφοράς εκείνη των  $200\text{ }^{\circ}\text{C}$  (δηλαδή,  $T_0 = 200 + 273 = 473\text{ }^{\circ}\text{K}$ ) στην οποία η αντίσταση του θερμίστορ μετρήθηκε  $50\ \Omega$  και αφού ζητείται ο υπολογισμός της τάσης εξόδου ( $V_{\text{out}}$ ) όταν το νερό του λέβητα  $L_2$  βρίσκεται σε θερμοκρασία  $100\text{ }^{\circ}\text{C}$  (δηλαδή,  $T = 100 + 273 = 373\text{ }^{\circ}\text{K}$ ), η αντίσταση του θερμίστορ στους  $100\text{ }^{\circ}\text{C}$ , υπολογίζεται ως εξής:

$$R_{\text{TH}} = 50\ \Omega \cdot e^{3000\text{ }^{\circ}\text{K} \cdot \left( \frac{1}{373\text{ }^{\circ}\text{K}} - \frac{1}{473\text{ }^{\circ}\text{K}} \right)} \Rightarrow R_{\text{TH}} = 50 \cdot e^{3 \cdot 10^3 \cdot (2.68 \cdot 10^{-3} - 2.11 \cdot 10^{-3})}\ \Omega \Rightarrow$$
$$\Rightarrow R_{\text{TH}} = 50 \cdot e^{1.71}\ \Omega \Rightarrow R_{\text{TH}} = 50 \cdot 2.72^{1.71}\ \Omega \Rightarrow R_{\text{TH}} = 50 \cdot 5.53\ \Omega \Rightarrow R_{\text{TH}} = 276.5\ \Omega.$$

Αντικαθιστώντας στη σχέση (3) τα δεδομένα της άσκησης και τις τιμές των αντιστάσεων του RTD και του θερμίστορ που προέκυψαν, υπολογίζεται εύκολα η ζητούμενη τάση εξόδου του κυκλώματος:

$$V_{\text{out}} = \left( 1 + \frac{450}{50} \right) \cdot \frac{276.5 \cdot (200 + 90) \cdot 2}{(300 + 276.5) \cdot (200 + 90) + 300 \cdot 276.5}\ \text{V} \Rightarrow V_{\text{out}} = 10 \cdot \frac{160370}{250135}\ \text{V} \Rightarrow V_{\text{out}} = 6.4\ \text{V}.$$



### 6<sup>η</sup> ενότητα

ΜΕΤΡΗΣΗ ΚΙΝΗΣΗΣ (ΜΕΤΑΤΟΠΙΣΗΣ, ΠΡΟΣΕΓΓΙΣΗΣ, ΤΑΧΥΤΗΤΑΣ, ΕΠΙΤΑΧΥΝΣΗΣ), ΜΗΧΑΝΙΚΗΣ ΤΑΣΗΣ, ΔΥΝΑΜΗΣ, ΒΑΡΟΥΣ



## Περιεχόμενα 6<sup>ης</sup> ενότητας

- Η ενότητα περιγράφει τους **αισθητήρες/μετρητές** που ανιχνεύουν/μετρούν **μορφές κίνησης** (μετατόπιση, προσέγγιση, ταχύτητα, επιτάχυνση), **μηχανική τάση** και **βάρος**, καθώς και τις **αρχές λειτουργίας** τους.
- Εισαγωγή στη μέτρηση κίνησης, μηχανικής τάσης και βάρους.
- Μέτρηση γραμμικής μετατόπισης: ωρολογιακό μικρόμετρο, γραμμικό ποτενσιόμετρο, γραμμικός μεταβλητός διαφορικός μετασχηματιστής (LVDT), πυκνωτής μεταβλητού εμβαδού.
- Μέτρηση γωνιακής μετατόπισης: περιστροφικό ποτενσιόμετρο, οπτικοί κωδικοποιητές, ταχυμετρικές γεννήτριες.
- Μέτρηση προσέγγισης: μικροδιακόπτες, αισθητήρας μεταβλητής μαγνητικής αντίστασης, ανιχνευτής φαινομένου Hall, οπτικοί αισθητήρες.
- Μέτρηση ταχύτητας και επιτάχυνσης: ταχυμετρικές γεννήτριες, επιταχυνσιόμετρα σεισμικής μάζας, πιεζοηλεκτρικά επιταχυνσιόμετρα.
- Μέτρηση μηχανικής τάσης και δύναμης μέσω μεταβολής αντίστασης και γέφυρας Wheatstone.
- Μέτρηση βάρους: κυψελίδα φόρτισης, ζυγός ελατηρίου.
- Συμπεράσματα, ερωτήσεις και ασκήσεις.

## Εισαγωγή στη μέτρηση κίνησης, μηχ. τάσης, βάρους

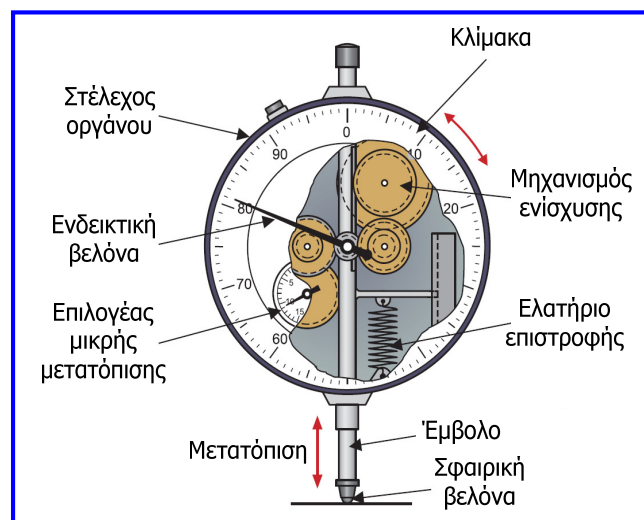
- Κίνηση είναι η αλλαγή της φυσικής θέσης ενός αντικειμένου και υπάρχουν αισθητήρες που μετρούν κίνηση στις εξής μορφές: **γραμμική (ευθύγραμμη) μετατόπιση**, **γωνιακή μετατόπιση**, **προσέγγιση** και **επιτάχυνση**.
- Πολλές συσκευές ευθύγραμμης και γωνιακής μετατόπισης είναι ικανές να μετρούν τη μετατόπιση ως προς τον χρόνο και επομένως να μετρούν την ταχύτητα και την επιτάχυνση.
- Άλλες συσκευές μετρούν απευθείας την ταχύτητα ή την επιτάχυνση (επιταχυνσιόμετρα), από όπου είναι δυνατός ο υπολογισμός της μετατόπισης.
- Ένας **αισθητήρας προσέγγισης** ανιχνεύει τη διεύρυνση της παρουσίας ενός αντικειμένου σε μια περιοχή κοντά σε αυτόν.
- Οι **μετρητές μηχανικής τάσης** μετρούν τις αλλαγές του μεγέθους ενός στερεού αντικειμένου που προκαλούνται από συμπίεση ή εφελκυσμό.
- Το **βάρος** ενός σώματος ισούται με τη **μάζα** του επί την **επιτάχυνση της βαρύτητας**, αλλά είναι συχνά πιο εύκολο να μετρήσουμε το βάρος ενός αντικειμένου και από αυτό να προσδιορίσουμε άλλες παραμέτρους όπως ο **όγκος** ( $\rho = m / V$ ).
- Το βάρος αποτελεί τη δύναμη έλξης που ασκεί η γη σε όλα τα σώματα, οπότε οι αισθητήρες που μετρούν βάρος μπορούν να μετρήσουν και δύναμη.

# Μέτρηση γραμμικής μετατόπισης

- **Μετατόπιση** είναι το μέγεθος και η κατεύθυνση που αντιπροσωπεύει η αλλαγή θέσης ενός αντικειμένου ως προς ένα σημείο αναφοράς.
- **Γραμμική μετατόπιση** είναι η μετατόπιση σε ευθεία γραμμή (δηλ. σε συγκεκριμένη διεύθυνση), ενώ **γωνιακή μετατόπιση** είναι η γωνία κατά την οποία έχει περιστραφεί ένα σώμα γύρω από δεδομένο άξονα περιστροφής.
- Βασική **μονάδα μέτρησης γραμμικής μετατόπισης** είναι το **μέτρο (m)**, ενώ της **γωνιακής μετατόπισης** το **ακτίνιο (rad)** δηλ. η γωνία που σχηματίζεται στο κέντρο ενός κύκλου από ένα τόξο με μήκος ίσο με την ακτίνα του κύκλου (R).
- Η γωνία πλήρους περιστροφής ( $360^\circ$ ) αντιστοιχεί σε  $2\pi$  ακτίνια (αφού περίμετρος κύκλου  $= 2\pi R$ ), οπότε ένα ακτίνιο ισούται με  $(360 / 2\pi) = 57.3^\circ$ .
- Οι συσκευές (αισθητήρες) γραμμικής μετατόπισης που θα περιγραφούν μετρούν **μικρές μετατοπίσεις** (μικρότερες από 1 μέτρο).
- Υπάρχουν πολλές απλές **μηχανικές συσκευές** που μπορούν να μετρήσουν εύκολα και γρήγορα γραμμική μετατόπιση (χάρακας, παχύμετρο, μικρόμετρο), αλλά η **ακρίβειά** τους **εξαρτάται** σε μεγάλο βαθμό από την **ικανότητα του χρήστη** και **δε** μπορούν να χρησιμοποιηθούν για **μετρήσεις από απόσταση**.

## Ωρολογιακό μικρόμετρο

- Είναι **μηχανική συσκευή μέτρησης γραμμικής μετατόπισης** πιο ακριβής από άλλες μηχανικές συσκευές, αλλά και από κάποιες ηλεκτρικές και συχνά αναφέρεται ως **DTI (dial test indicator)**.
- Το μικρόμετρο είναι σταθερό ως προς το αντικείμενο του οποίου τη μετατόπιση επιθυμούμε να μετρήσουμε.
- Το έμβολο του οποίου η μία άκρη συνδέεται με ελατήριο και η άλλη με σφαιρική βελόνα, εφαρμόζει στο αντικείμενο.
- Η μετατόπιση ενισχύεται με χρήση γρاناζιών και εμφανίζεται σε ωρολογιακή κλίμακα.
- Η κλίμακα αυτή μπορεί να περιστρέφεται ώστε να μπορούμε να λάβουμε ένα επιθυμητό σημείο αναφοράς.
- Για να βελτιωθεί η ακρίβεια της ένδειξης υπάρχουν δύο περιστροφικοί επιλογείς: ο μεγάλος εμφανίζει τη μετατόπιση σε μικρά βήματα (συνήθως 0.01 mm), ενώ ο μικρός εμφανίζει την ίδια μετατόπιση σε μεγαλύτερη μονάδα (συνήθως 1 mm).



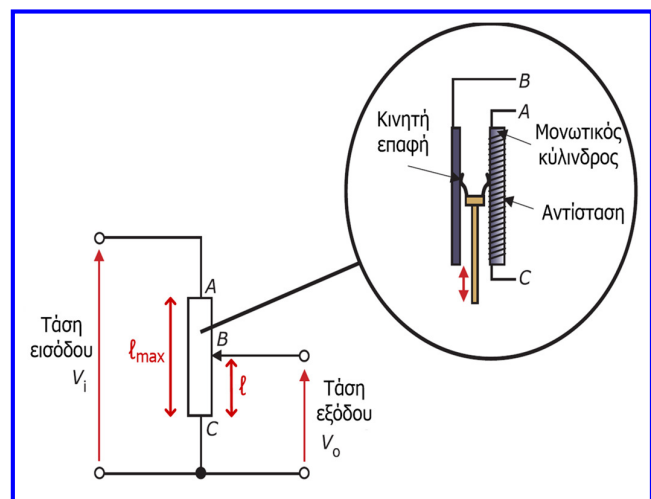
# Ωρολογιακό μικρόμετρο

- **Χρήσεις:** μέτρηση γραμμικής μετατόπισης στη βιομηχανία κατασκευών για έλεγχο των διαστάσεων αντικειμένων κατά τη φάση του ποιοτικού ελέγχου, για ακριβή ρύθμιση μηχανημάτων και για έλεγχο φθοράς μεταλλικών μερών.
- **Πλεονεκτήματα:** ευκολία, ταχύτητα, ακρίβεια.
- **Μειονεκτήματα:**
  - ✓ Πρέπει να διαβάζεται τοπικά και δεν μπορεί εύκολα να μετρά μετατοπίσεις σε διάφορες κατευθύνσεις.
  - ✓ Η μετατόπιση που μετρά πρέπει να είναι προσπελάσιμη από το έμβολο και ικανή να αντιταχθεί στη δύναμη επαναφοράς του ελατηρίου, που ασκείται στο έμβολο.
  - ✓ Αντικείμενα που είναι ευαίσθητα ή τοποθετημένα στο εσωτερικό άλλων αντικειμένων ή αποκρύπτονται από άλλα αντικείμενα, δεν μπορούν να μετρηθούν ικανοποιητικά με το ωρολογιακό μικρόμετρο.



# Γραμμικό ποτενσιόμετρο

- Η κινητή επαφή ενός ποτενσιόμετρου συνδέεται με ένα έμβολο, το οποίο εφαρμόζει στο αντικείμενο του οποίου η μετατόπιση πρόκειται να μετρηθεί.
- Υπάρχει γραμμική σχέση ανάμεσα στην τάση εισόδου, την τάση εξόδου και την απόσταση BC ή  $l$  (στην οποία μετρείται η τάση εξόδου), αφού η αντίσταση ενός αγωγού είναι ανάλογη με το μήκος του.
- Οποιαδήποτε μετατόπιση του αντικειμένου θα αλλάξει την απόσταση BC και επομένως την αντίσταση  $R_{BC}$  και την τάση εξόδου.
- Η **μεταβολή της τάσης εξόδου** που αντιπροσωπεύει τη **μετατόπιση** του εμβόλου, απεικονίζεται σε ένα βολτόμετρο βαθμονομημένο σε μονάδες μετατόπισης.



$$\frac{V_o + \Delta V_o}{V_i} = \frac{l + \Delta l}{l_{max}} \quad (2)$$

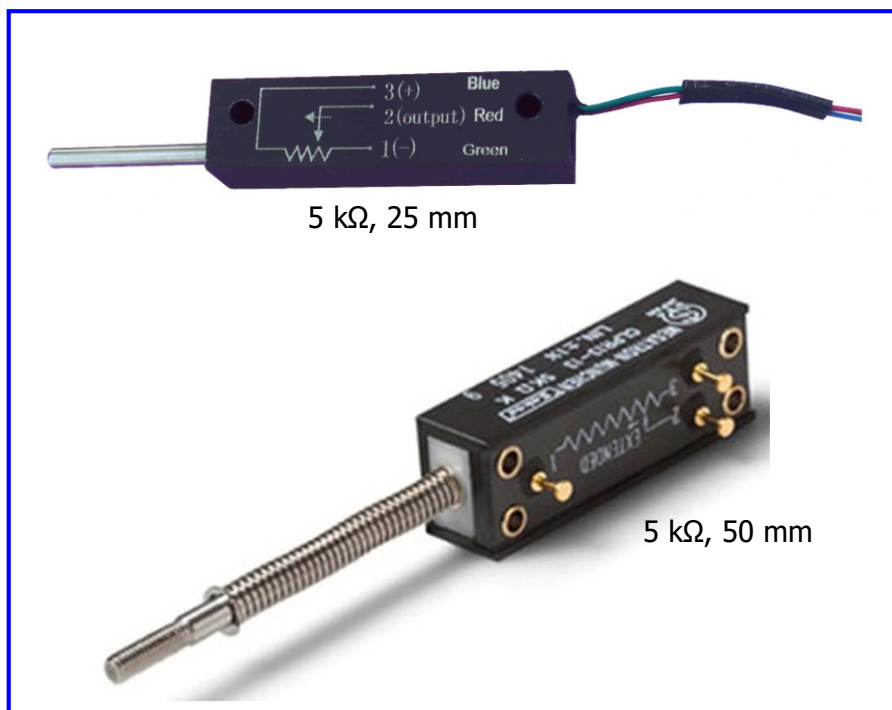
$$R = \frac{\rho \cdot l}{A} \quad \frac{V_o}{V_i} = \frac{R_{BC}}{R_{AB} + R_{BC}} = \frac{R_{BC}}{R_{AC}} = \frac{l}{l_{max}} \quad (1)$$

$$(2) - (1) \Rightarrow \frac{\Delta V_o}{V_i} = \frac{\Delta l}{l_{max}}$$

## Γραμμικό ποτενσιόμετρο

- Τα στοιχεία αντίστασης (που κυμαίνονται από 10 Ω έως 200 kΩ) κατασκευάζονται συνήθως από λεπτό σύρμα νικελίου ή λευκόχρυσου, το οποίο τυλίγεται γύρω από έναν κύλινδρο κατασκευασμένο από μονωτικό υλικό.
- Μπορούν επίσης να κατασκευαστούν από υμένα άνθρακα, μετάλλων ή αγωγίμων πλαστικών (από 100 Ω έως 1 MΩ) για βελτίωση της διακριτικής ικανότητας.
- Η διακριτική ικανότητα των ποτενσιόμετρων τυλιγμένου σύρματος εξαρτάται από τον αριθμό των περιελίξεων πάνω στον κύλινδρο.
- Τα ποτενσιόμετρα πάσχουν από τη μικρή μη γραμμικότητα που εισάγεται λόγω του κυλίνδρου, η οποία επηρεάζει την ακρίβεια των αποτελεσμάτων.
- Οι κινητές επαφές και η αντίσταση υπόκεινται σε μηχανική φθορά και έτσι μεταβάλλεται η απόκρισή τους και επίσης προσθέτουν μικρή φυσική αντίσταση στη μετρούμενη μετατόπιση.
- Προβλήματα μπορούν να προκληθούν και από ανεπιθύμητα ηλεκτρικά σήματα θορύβου.
- Με το ποτενσιόμετρο μπορεί να επιτευχθεί ένδειξη από απόσταση, εάν η αλλαγή της τάσης εξόδου χρησιμοποιηθεί ως σήμα εισόδου σε ένα σύστημα συλλογής ή καταγραφής.
- Χρησιμοποιούνται συχνά όταν απαιτείται η λήψη ηλεκτρικού σήματος εξαρτώμενου από τη μετατόπιση με χαμηλό κόστος και χωρίς εξαιρετική ακρίβεια.
- **Χρήσεις:** καταγραφή της θέσης των αντικειμένων σε μία γραμμή παραγωγής, έλεγχος διαστάσεων αντικειμένων σε συστήματα ποιοτικού ελέγχου.

## Γραμμικό ποτενσιόμετρο

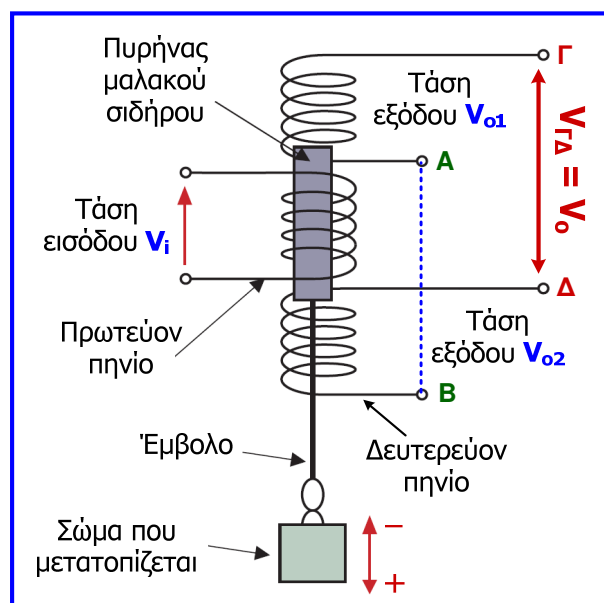


# Γραμμικός μεταβλητός διαφορικός μετασχηματιστής

- Είναι οι πιο ευρέως χρησιμοποιούμενοι αισθητήρες για τον προσδιορισμό μετατοπίσεων έως 300 mm με ακρίβεια και συνήθως αναφέρονται με τον όρο **LVDT (linear variable differential transformer)**.
- Όταν ρέει εναλλασσόμενο ρεύμα στο πρωτεύον πηνίο ενός μετασχηματιστή, παράγεται εναλλασσόμενη μαγνητική ροή και λόγω του **νόμου της επαγωγής (Faraday)** επάγεται μία ηλεκτρεγερτική δύναμη στο δευτερεύον πηνίο.
- Η ΗΕΔ αυτή εξαρτάται από το ποσό ρεύματος που διαρρέει το πρωτεύον πηνίο και από το πηλίκο των περιελίξεων (στροφών) πρωτεύοντος και δευτερεύοντος πηνίου.
- Ο LVDT έχει ένα πρωτεύον και δύο δευτερεύοντα πηνία, τα οποία συνδέονται έτσι ώστε να παρέχουν τη διαφορά των αντίστοιχων τάσεων των εξόδων τους (**διαφορικός μετασχηματιστής**).
- Ο LVDT είναι **μεταβλητός** αφού η μαγνητική σύζευξη μεταξύ του πρωτεύοντος και των δύο δευτερεύοντων πηνίων μπορεί να μεταβληθεί και να επηρεάσει το μέγεθος της επαγόμενης ΗΕΔ.
- Η μεταβολή της μαγνητικής σύζευξης γίνεται **γραμμικά**.

# Γραμμικός μεταβλητός διαφορικός μετασχηματιστής

- Όταν ο πυρήνας είναι στο κέντρο του συστήματος και εφαρμοστεί εναλλασσόμενη τάση εισόδου (στο πρωτεύον), το ρεύμα που διέρχεται από το πρωτεύον δημιουργεί μαγνητικό πεδίο στο εσωτερικό του πυρήνα, το οποίο προκαλεί ΗΕΔ στα δευτερεύοντα πηνία σε φάση και με το ίδιο πλάτος.
- Εάν συνδέσουμε τον ακροδέκτη A με τον B, τα δύο παραγόμενα σήματα τάσης θα αλληλοαναιρεθούν ( $V_{\Gamma\Delta} = 0$ ).
- Ωστόσο, εάν κινηθεί ο πυρήνας προς μία από τις δύο κατευθύνσεις, τότε η σύζευξη στο ένα δευτερεύον θα αυξηθεί, ενώ στο άλλο θα μειωθεί, οπότε το πλάτος της **συνδυασμένης εξόδου ( $V_{\Gamma\Delta}$ )** θα αυξάνεται μέχρι να γίνει μέγιστη η σύζευξη στο ένα δευτερεύον και να μηδενιστεί στο άλλο.
- Επιπλέον μετατόπιση του πυρήνα μετά το σημείο αυτό, δεν οδηγεί σε επιπλέον αύξηση της τάσης (**φαινόμενο κόρου**).





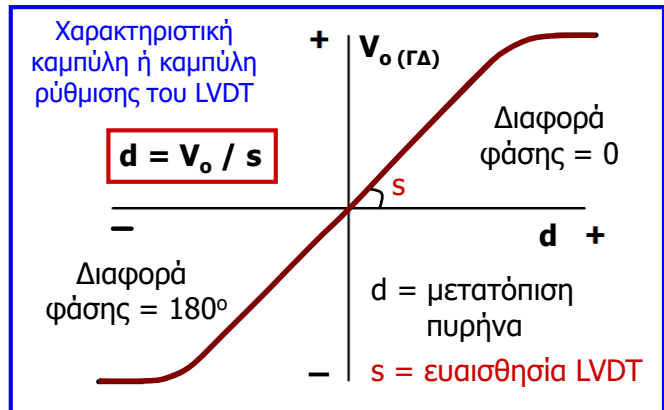
# Γραμμικός μεταβλητός διαφορικός μετασχηματιστής

- Από τη μέτρηση του πλάτους της συνδυασμένης τάσης εξόδου στα δευτερεύοντα πηνία μπορούμε να εξάγουμε την μετατόπιση του πυρήνα, αφού **το πλάτος της συνδυασμένης τάσης εξόδου είναι ανάλογο της μετατόπισης** του πυρήνα.

$$V_i = V_I \cdot \eta \mu(\omega \cdot t)$$

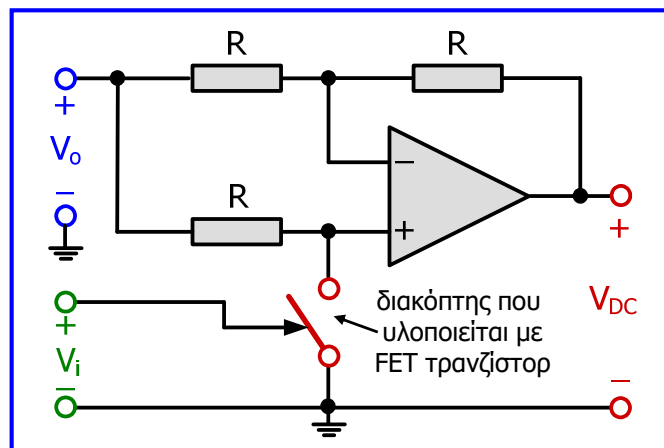
$$V_o (\Gamma\Delta) = V_{o1} - V_{o2} = V_o \cdot \eta \mu(\omega \cdot t + \varphi)$$

- Η **διαφορά φάσης** της τάσης εξόδου του LVDT ως προς την τάση που εφαρμόζεται στο πρωτεύον του LVDT **υποδεικνύει την κατεύθυνση της μετατόπισης**.
- Προφανώς, για μέτρηση μετατοπίσεων θα πρέπει ο πυρήνας να συνδέεται με το αντικείμενο που μετατοπίζεται.
- Μπορούμε με κατάλληλο κύκλωμα να **ανορθώσουμε την συνδυασμένη έξοδο** στα δευτερεύοντα πηνία, έτσι ώστε να λαμβάνουμε συνεχή τάση, η οποία να μεταβάλλεται ανάλογα με την μετατόπιση του πυρήνα.



# Γραμμικός μεταβλητός διαφορικός μετασχηματιστής

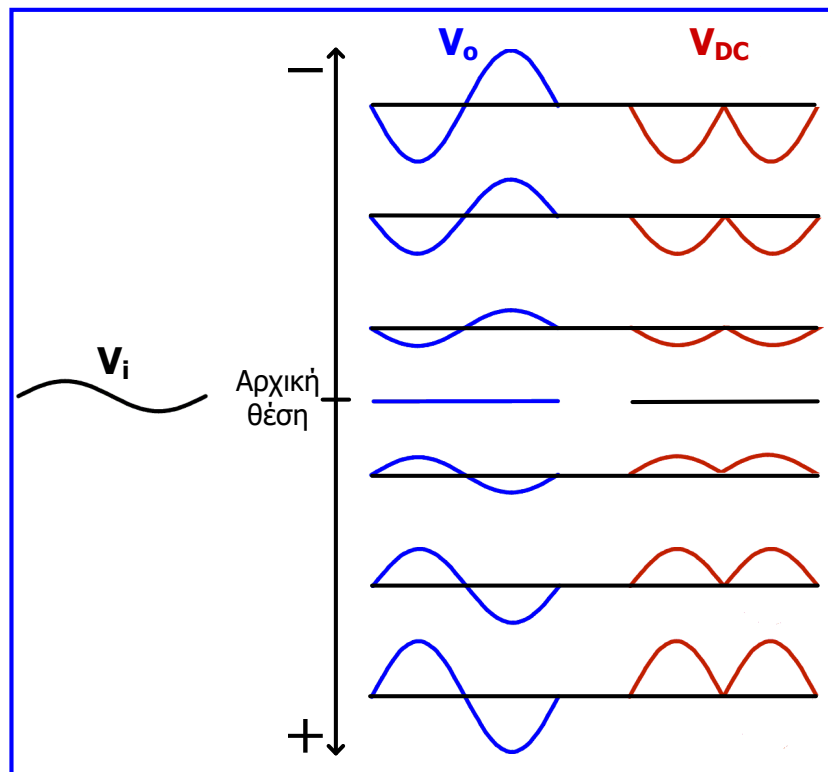
- Χρησιμοποιείται κύκλωμα **ανορθωτή πλήρους κύματος με δυνατότητα ανίχνευσης διαφοράς φάσης (phase sensitive full-wave rectifier)**, μια απλουστευμένη μορφή του οποίου παρουσιάζεται στο διπλανό σχήμα.
- $V_i > 0 \Rightarrow$  διακόπτης ανοικτός  $\Rightarrow V_{DC} = V_o$
- $V_i < 0 \Rightarrow$  διακόπτης κλειστός  $\Rightarrow V_{DC} = -V_o$



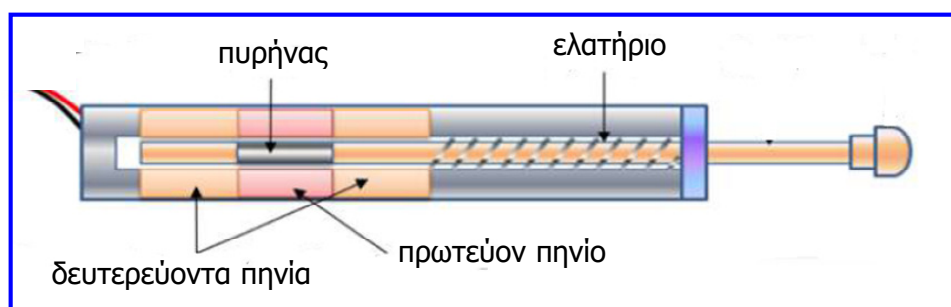
- Όταν τα σήματα εισόδου ( $V_i$ ) και εξόδου ( $V_o$ ) του LVDT είναι συμφασικά (μετακίνηση του πυρήνα προς τα κάτω), η συνεχής τάση εξόδου ( $V_{DC}$ ) του ανορθωτή θα είναι θετική (με μέση τιμή  $2 \cdot V_{o_{max}} / \pi$ ).
- Όταν τα σήματα εισόδου ( $V_i$ ) και εξόδου ( $V_o$ ) του LVDT έχουν διαφορά φάσης  $180^\circ$  (μετακίνηση του πυρήνα προς τα πάνω), η συνεχής τάση εξόδου ( $V_{DC}$ ) του ανορθωτή θα είναι αρνητική (με μέση τιμή  $-2 \cdot V_{o_{max}} / \pi$ ).
- $V_{o_{max}}$  είναι το πλάτος (μέγιστη τιμή) της τάσης εξόδου ( $V_o$ ) του LVDT.



# Γραμμικός μεταβλητός διαφορικός μετασχηματιστής

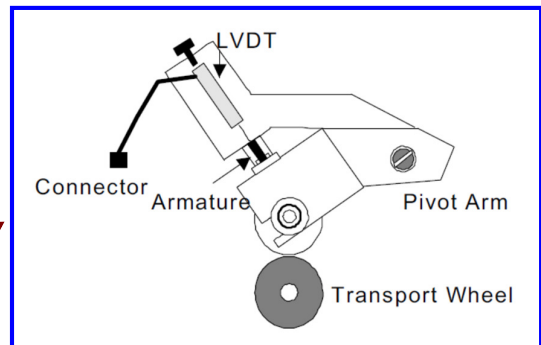


# Γραμμικός μεταβλητός διαφορικός μετασχηματιστής



# Γραμμικός μεταβλητός διαφορικός μετασχηματιστής

- Οι LVDT έχουν μεγάλη ευαισθησία, διακριτική ικανότητα έως 0.05 mm, εύρος μέτρησης 0.1 – 300 mm και παρουσιάζουν μικρό σφάλμα ( $\pm 0.5 \%$ ), επειδή ο πυρήνας δεν βρίσκεται σε επαφή με τα πηνία, με αποτέλεσμα πολύ μικρή μηχανική τριβή και φθορά.
- Χρησιμοποιούνται για τον έλεγχο του πάχους των υλικών στην βιομηχανία μετάλλου και χαρτιού, στις γραμμές παραγωγής διάφορων προϊόντων για τον έλεγχο των ορθών διαστάσεων των προϊόντων, σε υδραυλικά συστήματα για την παρακολούθηση της θέσης υδραυλικών κυλίνδρων (ρομποτικά συστήματα, συστήματα ελέγχου πτήσης).
- Πιο εξεζητημένες εφαρμογές αποτελούν: η χρήση LVDTs για τη συνεχή παρακολούθηση της θέσης του μηχανισμού διάνοιξης οπών κατά την εξόρυξη πετρελαίου (LVDTs υψηλών απαιτήσεων, αφού πρέπει να λειτουργούν σε δύσκολες συνθήκες πίεσης και θερμοκρασίας), καθώς και η χρήση LVDTs στις ατμοηλεκτρικές μονάδες παραγωγής ενέργειας για τη συνεχή παρακολούθηση της θέσης των βαλβίδων ελέγχου ατμού με στόχο την αυξημένη απόδοση.
- Ιδιαίτερη εφαρμογή αποτελεί η χρήση LVDT στα μηχανήματα αυτόματης ανάληψης (ATMs) για την ορθή επίδοση των χαρτονομισμάτων.

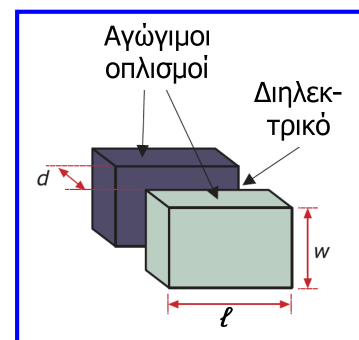


# Πυκνωτής μεταβλητού εμβαδού

- Μέτρηση της μετατόπισης μπορεί να επιτευχθεί και με χρήση της ηλεκτρικής ιδιότητας της χωρητικότητας, δηλ. της ιδιότητας ενός πυκνωτή να αποθηκεύει ενέργεια.

$$C = \frac{A \cdot \epsilon_0 \cdot \epsilon_r}{d}$$

A: εμβαδόν επικάλυψης των οπλισμών (πλακών) του πυκνωτή ( $\ell \cdot w$ ),  $\epsilon_0$ : απόλυτη διηλεκτρική σταθερά του αέρα ( $8.854 \cdot 10^{-12}$  F/m),  $\epsilon_r$ : σχετική διηλεκτρική σταθερά του διηλεκτρικού υλικού, d: απόσταση των οπλισμών

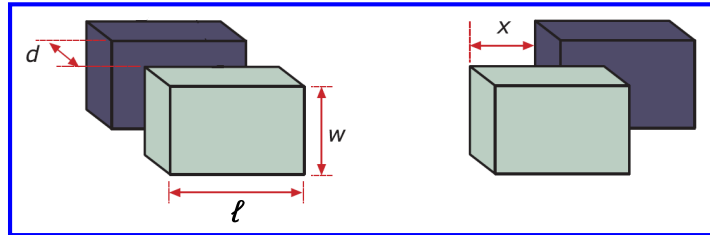


- Η χωρητικότητα μπορεί να αλλάξει εάν μεταβληθεί η επιφάνεια επικάλυψης A ή η σχετική διηλεκτρική σταθερά του διηλεκτρικού (ηλεκτρική διαπερατότητας) ή η απόσταση μεταξύ των οπλισμών.
- Ένας τρόπος να μετρήσουμε μετατόπιση είναι μέσω της αλλαγής χωρητικότητας που οφείλεται σε μεταβολή της επιφάνειας επικάλυψης των οπλισμών.
- Προφανώς, ο πυκνωτής θα πρέπει να σχεδιαστεί και να στερεωθεί κατάλληλα ώστε να είναι εφικτή η μέτρηση της μετατόπισης.

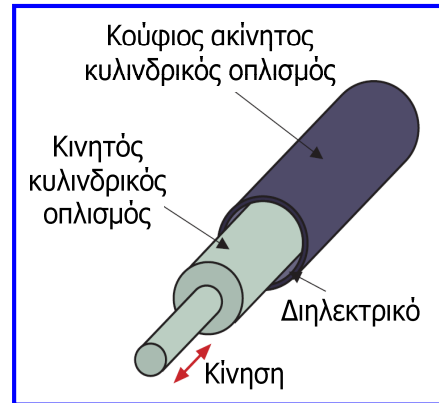
# Πυκνωτής μεταβλητού εμβαδού

$$C = \frac{A \cdot \epsilon_0 \cdot \epsilon_r}{d} = \frac{\ell \cdot w \cdot \epsilon_0 \cdot \epsilon_r}{d}$$

$$C = \frac{(A - w \cdot x) \cdot \epsilon_0 \cdot \epsilon_r}{d} = \frac{(\ell \cdot w - w \cdot x) \cdot \epsilon_0 \cdot \epsilon_r}{d}$$



- Ο κινητός κύλινδρος βρίσκεται σε επαφή με το αντικείμενο του οποίου τη μετατόπιση επιθυμούμε να μετρήσουμε.
- Όταν ο κύλινδρος κινείται μέσα-έξω αλλάζει η επιφάνεια επικάλυψης των δύο κυλινδρικών οπλισμών και επομένως η χωρητικότητα μεταβάλλεται ανάλογα με τη μετατόπιση.
- Το σήμα εξόδου είναι η τάση στον πυκνωτή που είναι ανάλογη της χωρητικότητας και της μετατόπισης και η μετατόπιση μετριέται με κατάλληλα βαθμονομημένο βολτόμετρο μετά από προσεκτική ρύθμιση.
- Διαθέτει μεγάλη ευαισθησία και διακριτική ικανότητα, αλλά έχει μεγάλο κόστος και χρησιμοποιείται μόνο σε ειδικές εφαρμογές.



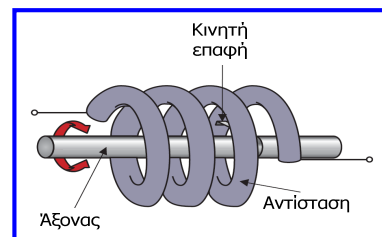
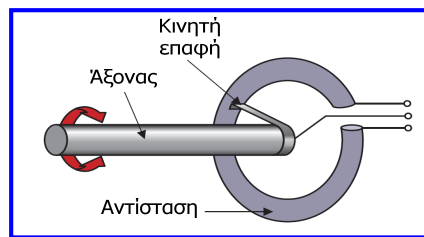
# Μέτρηση γωνιακής μετατόπισης

- **Γωνιακή μετατόπιση** είναι η γωνία κατά την οποία έχει περιστραφεί ένα σώμα γύρω από δεδομένο άξονα περιστροφής.
- Βασική **μονάδα μέτρησης γωνιακής μετατόπισης** το **ακτίνιο (rad)** δηλ. η γωνία που σχηματίζεται στο κέντρο ενός κύκλου από ένα τόξο με μήκος ίσο με την ακτίνα του κύκλου (R).
- Η γωνιακή μετατόπιση μετριέται πολύ συχνά σε μηχανήματα, αφού η μέτρησή της είναι αναγκαία για την αξιολόγηση της απόδοσης ενός μηχανήματος και ουσιαστική σε συστήματα ελέγχου.
- Από τη γωνιακή μετατόπιση μπορούν να υπολογιστούν κι άλλες παράμετροι π.χ. η γωνιακή ταχύτητα (γωνιακή μετατόπιση στη μονάδα του χρόνου) των τροχών ενός οχήματος είναι ευθέως ανάλογη της μεταφορικής ταχύτητας ή απλά της ταχύτητας του οχήματος.
- Οπότε η προσαρμογή ενός κατάλληλου αισθητήρα στους τροχούς ενός οχήματος επιτρέπει τη μέτρηση της γωνιακής ταχύτητας και η πληροφορία αυτή απεικονίζεται στο ταχύμετρο του οχήματος που είναι βαθμονομημένο σε μονάδες μεταφορικής ταχύτητας (ή απλά ταχύτητας).

# Περιστροφικό ποτενσιόμετρο

- Λειτουργεί με βάση την ίδια αρχή που λειτουργεί και το γραμμικό, αλλά για να μετρά τη γωνιακή μετατόπιση.
- Το **στοιχείο αντίστασης** έχει **μορφή δακτυλίου (τόξου)**, πάνω στο οποίο ολισθαίνει η κινητή επαφή, η οποία περιστρέφεται επειδή είναι συνδεδεμένη στον άξονα εισόδου.
- Η **τάση εξόδου** είναι **ανάλογη** της **γωνιακής μετατόπισης** του άξονα και διαβάζεται σε ένα βολτόμετρο βαθμονομημένο σε μονάδες γωνιακής μετατόπισης.
- Τα **ποτενσιόμετρα μίας στροφής (single-turn)**, όπου το στοιχείο αντίστασης καταλαμβάνει μία πλήρη περιστροφή του άξονα, μπορούν να μετρήσουν γωνιακές μετατοπίσεις μικρότερες από μία περιστροφή.
- Μεγαλύτερες δυνατότητες μέτρησης έχει το **σπειροειδές ή ελικοειδές ποτενσιόμετρο (helical)**, όπου το **στοιχείο αντίστασης** έχει **μορφή σπείρας** και ένα μηχανικό σύστημα επιτρέπει στην κινητή επαφή να παρακολουθεί τη σπείρα, καθώς περιστρέφεται ο άξονας.
- Το ποτενσιόμετρο αυτό μπορεί να μετρά μετατοπίσεις έως 30 στροφές.

Περιστροφικό ποτενσιόμετρο



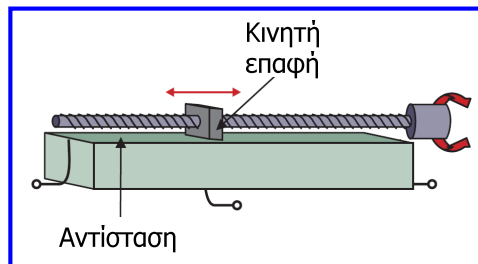
Σπειροειδές ποτενσιόμετρο

# Περιστροφικό ποτενσιόμετρο



## Περιστροφικό ποτενσιόμετρο

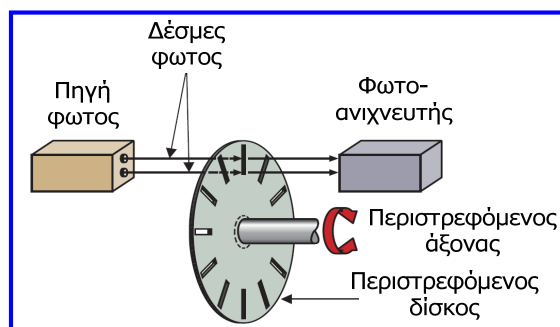
- Μία άλλη μορφή ποτενσιόμετρου πολλών στροφών χρησιμοποιεί κινητή επαφή που είναι συνδεδεμένη σε κοχλιοειδή άξονα.
- Η κινητή επαφή εφαρμόζει σε **στοιχείο αντίστασης μορφής ράβδου** και κινείται αριστερά-δεξιά, καθώς περιστρέφεται ο άξονας εισόδου.



- Όπως και το γραμμικό, το περιστροφικό ποτενσιόμετρο πάσχει από μηχανική φθορά λόγω της συνεχούς τριβής της κινητής επαφής.
- Για υψηλότερη ακρίβεια θα πρέπει το στοιχείο αντίστασης να είναι τελείως κυκλικού σχήματος, οι στροφές της σπείρας ομοιόμορφες και η κινητή επαφή να βρίσκεται στο κέντρο.
- Το **εύρος μέτρησης** είναι 0.17 – 61 ακτίνια (10 – 3500°).
- Το περιστροφικό ποτενσιόμετρο είναι σχετικά φθινό και χρησιμοποιείται ευρέως (από ηλεκτρονικά κυλιόμενα καθίσματα έως αεροσκάφη).

## Αυξητικός οπτικός κωδικοποιητής

- **Οπτικός κωδικοποιητής** είναι ένας μετατροπέας στον οποίο η μετατόπιση μεταβάλλει την εκπομπή μίας ακτίνας φωτός από μία πηγή σε έναν ανιχνευτή.
- Ο **αυξητικός κωδικοποιητής** παράγει ένα σήμα το οποίο δείχνει ότι έχει συμβεί γωνιακή μετατόπιση σε έναν άξονα. Μετρούνται πολλά τέτοια σήματα εξόδου και από το πλήθος τους εξάγεται η γωνιακή μετατόπιση του άξονα.
- Αποτελείται από δίσκο στερεωμένο στον άξονα εισόδου, ο οποίος έχει στην περιφέρεια του έναν αριθμό από ισάπεχουσες σχισμές ή παράθυρα, μέσα από τα οποία μπορεί να περνά μία φωτεινή ακτίνα, ενώ το υπόλοιπο τμήμα του δίσκου είναι αδιαφανές.
- Μία πηγή φωτός η οποία αποτελείται από δύο διόδους φωτοεκπομπής (LED) ευθυγραμμίζεται με το δίσκο και εάν το φως των διόδων αυτών περάσει μέσα από το δίσκο χωρίς να διακοπεί, συλλέγεται από δύο ανιχνευτές φωτός.



## Αυξητικός οπτικός κωδικοποιητής

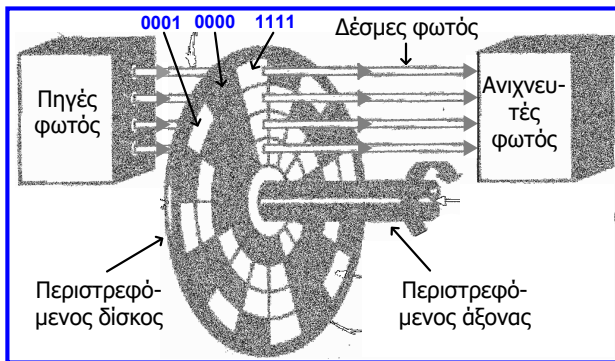
- Καθώς περιστρέφεται ο άξονας, το φως περνά περιοδικά μέσα από τα ισαπέχοντα παράθυρα του δίσκου και εμποδίζεται από τις ενδιάμεσες αδιαφανείς περιοχές, με αποτέλεσμα να παράγεται μία παλμική δέσμη φωτός στην άλλη πλευρά του δίσκου.
- Οι ανιχνευτές τοποθετούνται έτσι ώστε καθώς περιστρέφεται ο άξονας και ο δίσκος, η διαφορά φάσης των παλμών φωτός που προσπίπτουν στους ανιχνευτές να δείχνει την κατεύθυνση της περιστροφής.
- Ο αριθμός των παλμών που ανιχνεύονται είναι ανάλογος της γωνίας κατά την οποία έχει μετατοπιστεί ο άξονας και ο δίσκος και η γωνιακή μετατόπιση του άξονα μπορεί να προσδιοριστεί αναφορικά με ένα αυθαίρετα επιλεγμένο σημείο έναρξης.
- Η **διακριτική ικανότητα** του δίσκου εξαρτάται από τον αριθμό των παραθύρων του και προσδιορίζεται διαιρώντας τα ακτίνια μίας πλήρους περιστροφής ( $2\pi$ ) με τον αριθμό των παραθύρων.
- Ο **αριθμός παραθύρων** κυμαίνεται από 60 έως 1000 (σε πολλαπλές σειρές) οδηγώντας σε εξαιρετική διακριτική ικανότητα 0.0034 – 0.102 ακτίνια ( $0.2 - 6^\circ$ ).

## Απόλυτος οπτικός κωδικοποιητής

- Ο **απόλυτος οπτικός κωδικοποιητής** παράγει ένα σήμα εξόδου, το οποίο δείχνει τη συνολική γωνιακή μετατόπιση του άξονα, από μία αρχική θέση (θέση 0).
- Διαφέρει από τον αυξητικό, στο ότι το σήμα εξόδου που παράγει είναι σε ψηφιακή μορφή (δηλ. συμβατή με Η/Υ και ψηφιακά συστήματα).
- Στον άξονα προσαρμόζεται ένας περιστρεφόμενος δίσκος με ομόκεντρα κανάλια (αυλακώσεις) και μία πηγή φωτός που αποτελείται από διόδους LED ευθυγραμμίζεται με τις αυλακώσεις του δίσκου.
- Μερικοί ανιχνευτές φωτός ευθυγραμμίζονται με όμοιο τρόπο με το δίσκο και τις δέσμες φωτός που περνούν μέσα από αυτόν.
- Ένα **αδιαφανές (κλειστό) παράθυρο** που εμποδίζει τη διέλευση φωτός από κάποια δίοδο προς τον αντίστοιχο ανιχνευτή, αντιπροσωπεύει το ψηφίο 0.
- Ένα **διαφανές (ανοιχτό) παράθυρο** που επιτρέπει το φως από κάποια δίοδο να φθάσει στον αντίστοιχο ανιχνευτή, αντιπροσωπεύει το ψηφίο 1.
- Ο συνδυασμός ανοικτών και κλειστών παραθύρων μπορεί να αντιπροσωπεύει όλους τους δεκαδικούς αριθμούς από 0 έως  $2^{n-1}$ , όπου  $n$  είναι ο αριθμός των παραθύρων ανά τομέα του δίσκου.



# Απόλυτος οπτικός κωδικοποιητής



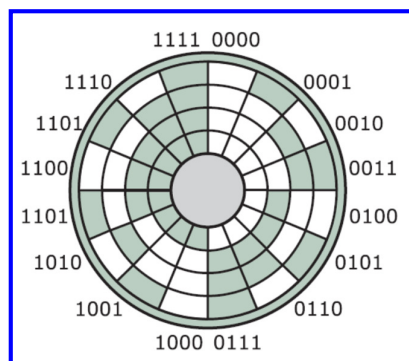
## Παράδειγμα

Παράθυρα ανά τομέα: 4  
 Ψηφία δυαδικών αριθμών: 4  
 Αριθμός θέσεων που ανιχνεύονται: 16  
 Τομείς δίσκου:  $2^4 = 16$   
 Διακριτική ικανότητα:  $2\pi / 16 = 0.393$   
 ακτίνια ή  $360^\circ / 16 = 22.5^\circ$

- **Μειονέκτημα** αποτελεί το ότι μία αύξηση της μετατόπισης μπορεί να προκαλέσει ταυτόχρονη αλλαγή κατάστασης σε περισσότερα από ένα παράθυρα.
- Για παράδειγμα από τον αριθμό 0011 οδηγούμαστε στον 0100 όπου αλλάζουν 3 παράθυρα.
- Επομένως, εάν αναγνωστεί λάθος κάποιο παράθυρο θα προκληθούν σημαντικά σφάλματα στον προσδιορισμό της θέσης.
- Για να ξεπεραστεί αυτό το πρόβλημα έχει επινοηθεί ο κώδικας Gray που απεικονίζει τους δεκαδικούς αριθμούς με τέτοια δυαδική μορφή, έτσι ώστε από κάποιον αριθμό στον επόμενο να αλλάζει μόνο ένα bit (δηλ. μόνο ένα παράθυρο).
- Οι οπτικοί κωδικοποιητές χρησιμοποιούνται σε μηχανές (τόρνοι, φρέζες) που ελέγχονται από Η/Υ και στη ρομποτική. Συνηθισμένη εφαρμογή στους Η/Υ αποτελεί το ποντίκι.

# Απόλυτος οπτικός κωδικοποιητής

Δίσκος απόλυτου οπτικού κωδικοποιητή 4 ψηφίων (bits)



Απόλυτος οπτικός κωδικοποιητής 10 ψηφίων (κώδικα Gray)

Περιέχει:  
 10 παράθυρα ανά τομέα και  $2^{10} = 1024$  τομείς

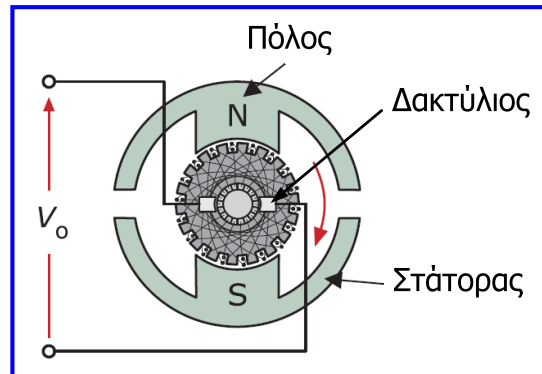


Κώδικας Gray	Ισοδύναμος δεκαδικός
0000	0
0001	1
0011	2
0010	3
0110	4
0111	5
0101	6
0100	7
1100	8
1101	9
1111	10
1110	11
1010	12
1011	13
1001	14
1000	15



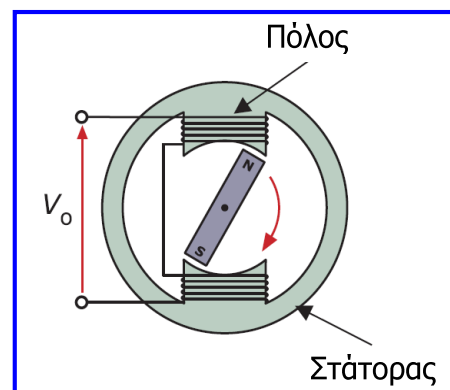
## Ταχυμετρικές γεννήτριες

- Οι **ταχυμετρικές γεννήτριες** ή **ταχυγεννήτριες** οδηγούνται από μία εξωτερική περιστροφική μηχανική δύναμη και παράγουν ηλεκτρική έξοδο ανάλογη της ταχύτητας περιστροφής.
- Αφού η **ταχύτητα** αποτελεί το **ρυθμό μεταβολής** της **μετατόπισης**, εάν μετρήεται η μετατόπιση, μπορεί να προκύψει η ταχύτητα με ολοκλήρωση, χρησιμοποιώντας το κύκλωμα ολοκληρωτή που μελετήθηκε στην ενότητα 4.
- Η **ταχογεννήτρια συνεχούς ρεύματος** είναι μία γεννήτρια συνεχούς ρεύματος (με περιστρεφόμενο πηνίο και μόνιμο μαγνήτη), η οποία παράγει συνεχή τάση εξόδου που είναι ανάλογη της ταχύτητας περιστροφής του άξονά της.
- Η τάση εξόδου αλλάζει πολικότητα όταν αντιστραφεί η φορά περιστροφής.
- Η τάση εξόδου μπορεί να αναγνωστεί σε ένα βολτόμετρο βαθμονομημένο σε μονάδες ταχύτητας με την πολικότητα της τάσης αυτής να δείχνει την κατεύθυνση περιστροφής του άξονα.
- Εύρος μέτρησης: 0 – 600 ακτίνια ανά sec ή περίπου 0 – 6000 στροφές ανά λεπτό (αφού μία περιστροφή αντιστοιχεί σε  $2\pi \approx 6$  ακτίνια).



## Ταχυμετρικές γεννήτριες

- Η **ταχογεννήτρια εναλλασσόμενου ρεύματος** περιέχει ένα μόνιμο **περιστρεφόμενο μαγνήτη (ρότορας)** ενός **σταθερού πηνίου (στάτορας)**.
- Ο ρότορας συνδέεται με τον άξονα, του οποίου την ταχύτητα περιστροφής επιθυμούμε να μετρήσουμε.
- Λόγω της περιστροφής επάγεται στο σταθερό πηνίο εναλλασσόμενη τάση εξόδου με πλάτος ανάλογο της ταχύτητας περιστροφής.
- Σε σύγκριση με την ταχογεννήτρια συνεχούς ρεύματος, πλεονεκτεί όσον αφορά το κόστος, την αξιοπιστία, την ανθεκτικότητα και το θόρυβο, αλλά έχει το μειονέκτημα ότι δεν μπορεί να προσδιοριστεί η κατεύθυνση περιστροφής αφού η τάση εξόδου είναι εναλλασσόμενη.
- Οι ταχυγεννήτριες χρησιμοποιούνται σε αυτόματα συστήματα παραγωγής και στον έλεγχο μεγάλων ηλεκτρογεννητριών.

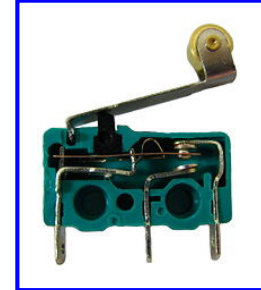
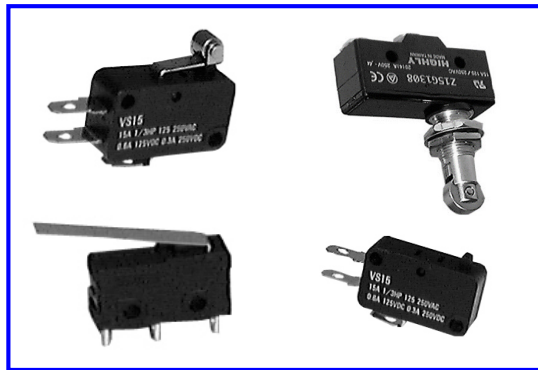
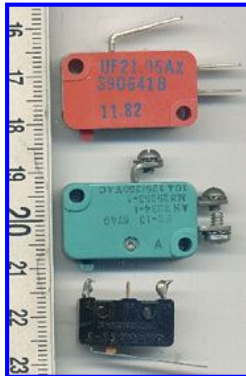


## Μέτρηση προσέγγισης

- Η **μέτρηση** της **προσέγγισης** αναφέρεται στη διεύρυνση της παρουσίας ενός αντικειμένου σε μία καθορισμένη περιοχή κοντά στον ανιχνευτή.
- Από αυτόν τον προσδιορισμό μπορούν να υπολογιστούν η μετατόπιση και η ταχύτητα.
- Για **παράδειγμα**, ένας **ανιχνευτής προσέγγισης** μπορεί να χρησιμοποιηθεί για μέτρηση της μετατόπισης και της ταχύτητας ενός περιστρεφόμενου άξονα, σημειώνοντας τότε κάποιο συγκεκριμένο τμήμα του άξονα εμφανίζεται κοντά στον ανιχνευτή.
- Εάν ο άξονας περιστρέφεται προς την ίδια κατεύθυνση και καταγράψουμε πόσες φορές περνά κοντά στον αισθητήρα, μπορούμε να υπολογίσουμε τη γωνιακή μετατόπιση με ακρίβεια μίας περιστροφής,
- Εάν εκτός από τις περιστροφές μετρήσουμε και το αντίστοιχο χρονικό διάστημα, μπορούν εύκολα να μετρηθούν η γωνιακή ταχύτητα, αλλά και η επιτάχυνση.
- Οι ανιχνευτές προσέγγισης χρησιμοποιούνται ευρέως στις διαδικασίες κατασκευής: καταγραφή θέσης, παρουσίας ή απουσίας κάποιων τμημάτων κατά τη διάρκεια μιας διαδικασίας, απαρίθμηση αντικειμένων σε κυλιόμενη ταινία κ.ά.

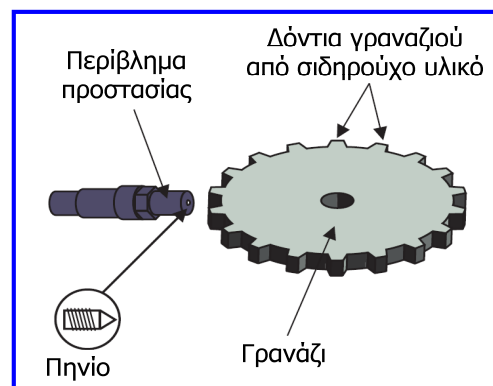
## Μικροδιακόπτες

- Περιλαμβάνουν μία επαφή, η οποία αλλάζει κατάσταση με μικρή κίνηση ενός εμβόλου που επίσης διαθέτουν.
- Είναι ευαίσθητοι και χρήσιμοι ως αισθητήρες άμεσης επαφής.
- Οι επαφές των μικροδιακοπών στην κανονική τους κατάσταση μπορούν να είναι κλειστές ή ανοιχτές και το άνοιγμα ή το κλείσιμο τους μετά από κάποια άμεση επαφή (δηλ. άσκηση μικρής δύναμης) χρησιμοποιείται για να ενεργοποιείται ή να διακόπτεται ένα κύκλωμα.
- Είναι **απλοί** και **φθινοί** και μπορούν να χρησιμοποιηθούν με μεγάλη **ευελιξία** και σε διάφορα περιβάλλοντα.
- Τυπική εφαρμογή είναι η χρήση τους στα **καλύμματα ασφαλείας**, τα οποία διακόπτουν τη λειτουργία ενός μηχανήματος ή θέτουν σε λειτουργία κάποιο συναγερμό εάν ανοιχθούν.
- Οι μικροδιακόπτες χρησιμοποιούνται επίσης στον **ποιοτικό έλεγχο** (π.χ. αποδοχή ή απόρριψη παραγόμενων αντικειμένων με βάση το εάν το βάρος τους ή το μέγεθός τους ενεργοποιεί ένα μικροδιακόπτη).



## Αισθητήρας μεταβλητής μαγνητικής αντίστασης

- Ο αισθητήρας προσέγγισης μεταβλητής μαγνητικής αντίστασης είναι μικρή **μαγνητική συσκευή** που χρησιμοποιείται για την **ανίχνευση γωνιακής μετατόπισης**.
- Αποτελείται από μικρό ηλεκτρομαγνητικό πηνίο που τοποθετείται σε προστατευτική θήκη, στερεώνεται σε μία ακλόνητη θέση κοντά στον περιστρεφόμενο άξονα και μπορεί να ανιχνεύσει την ύπαρξη ενός σιδηρούχου μετάλλου.
- **Παράδειγμα:** αισθητήρας προσέγγισης που ανιχνεύει την άμεση προσέγγιση ενός «δοντιού» από κάποιο γρανάζι και όταν το «δόντι» περνά κοντά από τον αισθητήρα τότε παράγεται τάση εξόδου, η οποία προκαλείται από τη μεταβολή του μαγνητικού πεδίου στην περιοχή του πηνίου και μπορεί να εμφανιστεί στην οθόνη ενός βολτόμετρου.
- Η έξοδος είναι ένας παλμός και η γωνιακή μετατόπιση μπορεί με αυτόν τον τρόπο να μετρηθεί εάν μετρηθεί πόσες φορές παράγεται τάση εξόδου.
- Οι τυπικοί αισθητήρες αυτού του είδους μπορούν να ανιχνεύουν σιδηρομαγνητικά υλικά σε αποστάσεις έως 2.5 mm.



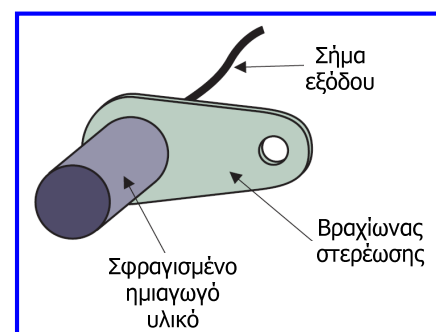
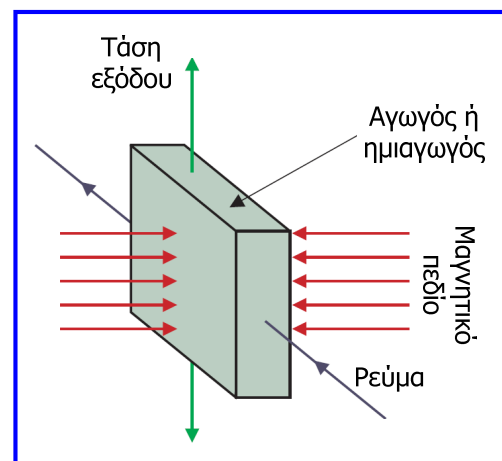
# Αισθητήρας μεταβλητής μαγνητικής αντίστασης

- **Χρήσεις:** ανίχνευση της γωνίας ενός άξονα, μέτρηση χρόνου ανάφλεξης κινητήρων, σε δίσκους Η/Υ, ανίχνευση ταχύτητας κινητήρων.
- **Κύρια χαρακτηριστικά:**
  - ✓ Πολύ **μικρό μέγεθος** (χρησιμοποιείται εκεί όπου άλλοι ανιχνευτές δε χωρούν).
  - ✓ Παθητική συσκευή (**δε χρειάζεται εξωτερική τροφοδοσία** για να λειτουργήσει).
  - ✓ Μεγάλη **αντοχή** αφού σφραγίζεται σε προστατευτική θήκη (λειτουργεί σε ακραίες θερμοκρασίες και πιέσεις και υπό τη δράση δραστικών χημικών ουσιών).
  - ✓ **Χαμηλό κόστος.**
  - ✓ Πρέπει να **τοποθετηθεί πολύ κοντά** σε κάποιο σιδηρούχο υλικό για να παράγει υπολογίσιμη τάση εξόδου.
  - ✓ Λειτουργεί σε **μέτριες** έως **υψηλές ταχύτητες**, αλλά πάσχει από την εμφάνιση ανεπιθύμητων σημάτων **θορύβου**.



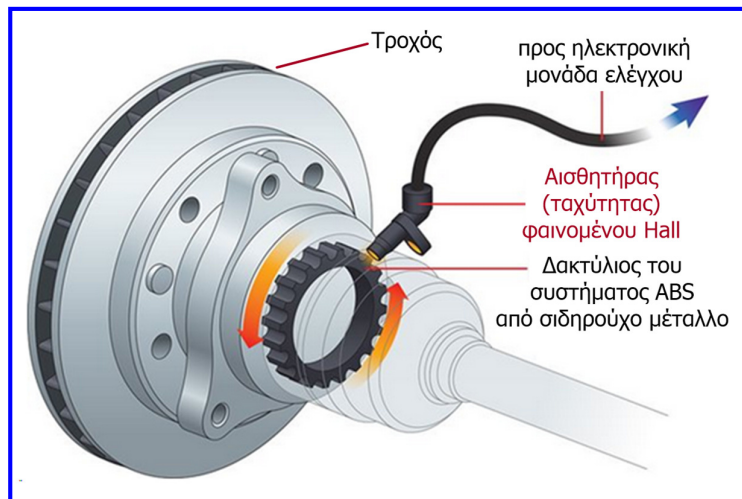
# Ανιχνευτής φαινομένου Hall

- Το **φαινόμενο Hall** είναι η **δημιουργία** μίας **εγκάρσιας τάσης** στα άκρα ενός αγωγού, όταν αυτός **διαρρέεται από ρεύμα** και βρίσκεται **μέσα σε μαγνητικό πεδίο**.
- Είναι ανιχνευτής προσέγγισης που μπορεί να ανιχνεύει εξαιρετικά ασθενή μαγνητικά πεδία και μικρές αλλαγές της έντασης του μαγνητικού πεδίου.
- Κατασκευάζεται από ημιαγωγά υλικά, όπου το φαινόμενο είναι πιο ισχυρό.
- Αποτελείται από μικρό **ολοκληρωμένο κύκλωμα**, ενσωματωμένο σε μία **βελόνα δοκιμής**, η οποία μπορεί με ακρίβεια να ανιχνεύει την κίνηση στόχων από σιδηρούχα μέταλλα.
- Είναι πιο ακριβός από τον ανιχνευτή μεταβλητής μαγνητικής αντίστασης, αλλά πάσχει λιγότερο από σήματα θορύβου και είναι κατάλληλος για εφαρμογές χαμηλής ταχύτητας.



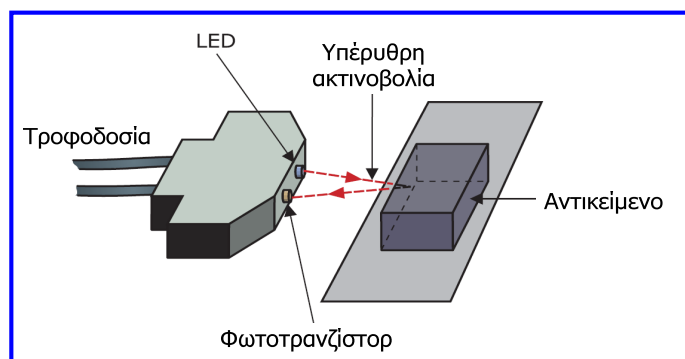
# Ανιχνευτής φαινομένου Hall

- **Παράδειγμα χρήσης:** anti-lock brake system (ABS), στο οποίο ο αισθητήρας φαινομένου Hall ελέγχει την ταχύτητα των τροχών, ώστε να ανιχνεύσει πιθανό μπλοκάρισμά (γλίστρημα) κάποιου τροχού κατά τη διάρκεια της χρήσης των φρένων και να το εμποδίσει, απελευθερώνοντας τον και παρέχοντας του κίνηση περιορισμένης έκτασης.
- Όταν το σύστημα ABS λειτουργεί, το πεντάλ του φρένου πάλλεται, γεγονός που οφείλεται στο γρήγορο άνοιγμα (μείωση πίεσης) και κλείσιμο (αύξηση πίεσης) των βαλβίδων του φρένου (περίπου 15 φορές ανά δευτερόλεπτο).

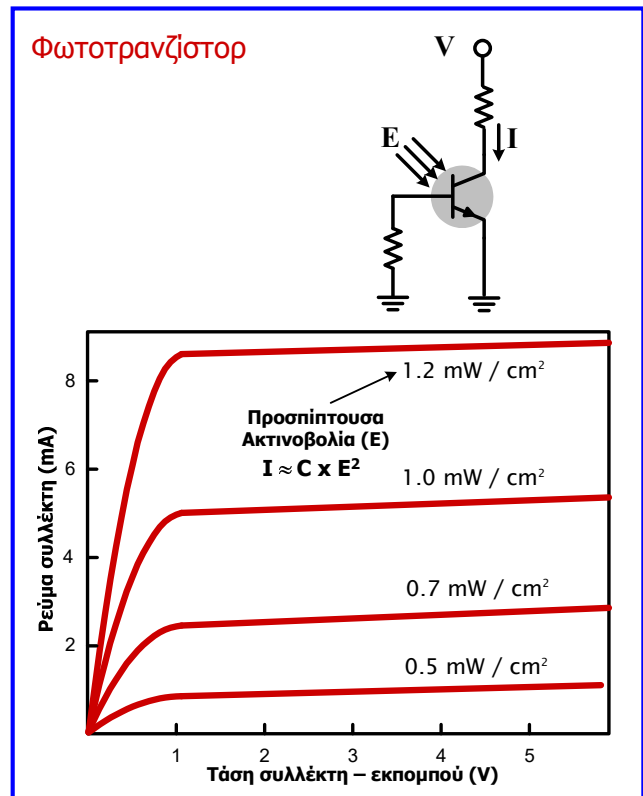
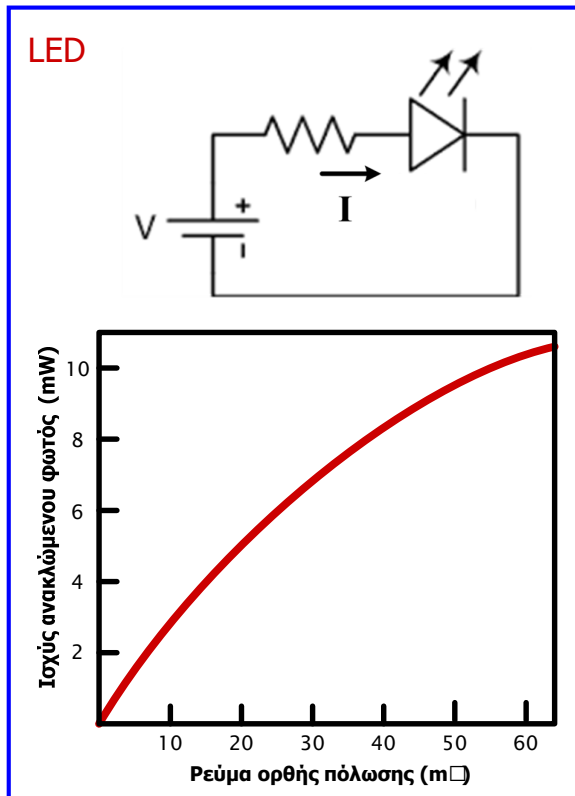


# Οπτικοί αισθητήρες

- Αποτελούνται από μία πηγή φωτός και έναν ανιχνευτή και τα συνηθέστερα είδη είναι ο **αισθητήρας ανακλώμενης οπτικής δέσμης** (όπου ο ανιχνευτής στερεώνεται δίπλα στην πηγή φωτός) και ο **αισθητήρας διαπερατότητας** (όπου ο ανιχνευτής στερεώνεται απέναντι από την πηγή φωτός).
- Ως **πηγές φωτός** (ορατού ή μη) χρησιμοποιούνται οι **δίοδοι φωτοεκπομπής (LED)** και ως **ανιχνευτές** τα **φωτοτρανζίστορ**.
- Στον αισθητήρα ανακλώμενης δέσμης, η πηγή εκπέμπει δέσμη φωτός, η οποία ανακλάται από κάθε αντικείμενο που πλησιάζει τον αισθητήρα και το ανακλώμενο φως ανιχνεύεται από το φωτοτρανζίστορ.
- Στον αισθητήρα διαπερατότητας, η δέσμη που προσπίπτει στον ανιχνευτή διακόπτεται οπότε διαπιστώνεται η ύπαρξη αντικειμένου στον ενδιάμεσο χώρο.
- Ο ανιχνευτής φωτός παράγει τάση εξόδου που ενισχύεται για να μπορεί να ληφθεί ένδειξη από απόσταση, ενώ στις πιο σύγχρονες συσκευές παρέχεται και ένδειξη απόστασης.
- **Χρήσεις:** συστήματα συναγερμού και ελέγχου ποιότητας.



# Οπτικοί αισθητήρες



# Μέτρηση επιτάχυνσης

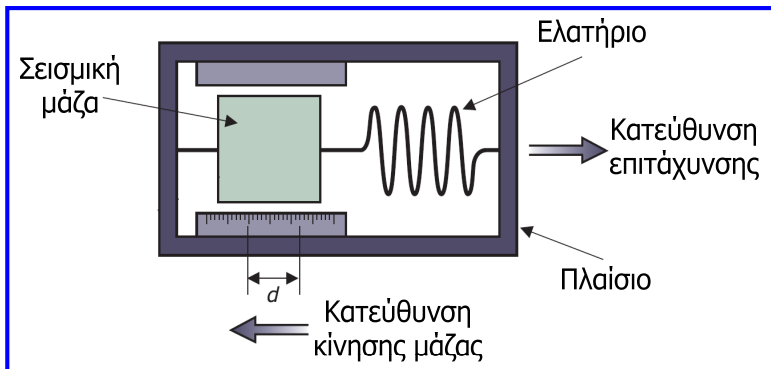
- **Επιτάχυνση** είναι ο **ρυθμός μεταβολής της ταχύτητας**, μετριέται σε  $m/sec^2$ , αλλά μερικές φορές εκφράζεται με βάση την **επιτάχυνση της βαρύτητας** ( $g = 9.81 m/sec^2$ ).
- Τα **επιταχυνσιόμετρα (accelerometers)** χρησιμοποιούνται σε **δύο ειδικά είδη μετρήσεων**: **κρούσεις** (μεγάλες επιταχύνσεις που διαρκούν μικρά χρονικά διαστήματα) και **δονήσεις** (μικρές και περιοδικά επαναλαμβανόμενες επιταχύνσεις).
- Επίσης, χρησιμοποιούνται για τη **μέτρηση επιταχύνσεων οχημάτων** (όπως αεροπλάνα και πλοία), παρέχοντας πληροφορίες για τη θέση, την ταχύτητα και την απόσταση που έχει καλυφθεί.
- Τα επιταχυνσιόμετρα διακρίνονται σε δύο κύριες κατηγορίες:
  - ✓ **Επιταχυνσιόμετρα σεισμικής μάζας**: μετρούν τη μετατόπιση μιας μάζας από μία θέση αναφοράς και υπολογίζουν την επιτάχυνση.
  - ✓ **Πιεζοηλεκτρικά επιταχυνσιόμετρα**: βασίζονται στο **πιεζοηλεκτρικό φαινόμενο** που αφορά την εμφάνιση ηλεκτρικού φορτίου ανάλογου της μηχανικής τάσης (καταπόνησης) που ασκείται σε έναν κρύσταλλο.



## Επιταχυνσιόμετρο σεισμικής μάζας

- Η έκφραση σεισμική μάζα αναφέρεται στη μάζα που χρησιμοποιείται ως μάζα αναφοράς.
- Αυτή η μάζα είναι συνδεδεμένη με ένα ελατήριο γνωστής σταθεράς  $K$  και το ελατήριο είναι συνδεδεμένο στο πλαίσιο που περιβάλλει τη διάταξη.
- Όταν το πλαίσιο επιταχυνθεί με επιτάχυνση  $a$  προς μία κατεύθυνση, ασκείται στη μάζα μια δύναμη  $F = m \cdot a$ , η οποία της προκαλεί μετατόπιση ( $d$ ) αντίθετης κατεύθυνσης, έως ότου η δύναμη που ασκήθηκε λόγω της επιτάχυνσης να εξισωθεί με τη δύναμη του ελατηρίου:

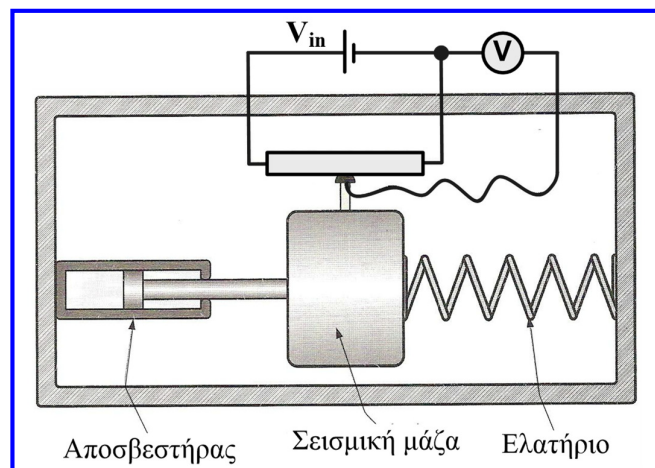
$$F = F_{\text{ελατ.}} \Rightarrow m \cdot a = K \cdot d \Rightarrow a = \frac{K \cdot d}{m}$$



$a$ : επιτάχυνση ( $\text{m/sec}^2$ )  
 $d$ : μετατόπιση μάζας ( $\text{m}$ )  
 $K$ : σταθερά ελατηρίου ( $\text{N/m}$ )  
 $m$ : μάζας ( $\text{kg}$ )

## Επιταχυνσιόμετρο σεισμικής μάζας

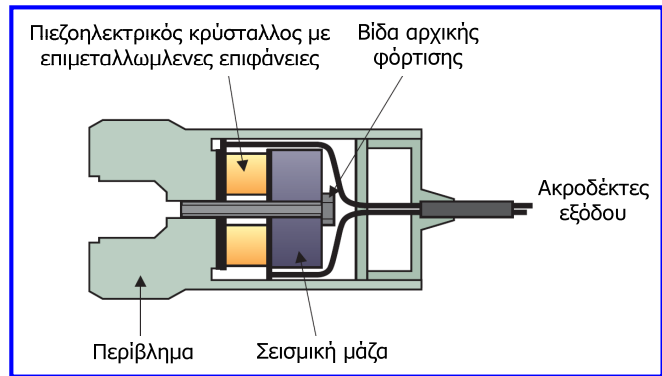
- Όσο μεγαλύτερη η επιτάχυνση, τόσο μεγαλύτερη η μετατόπιση της μάζας.
- Όταν το πλαίσιο πάψει να επιταχύνεται, η μάζα επιστρέφει στην αρχική της θέση, ενώ όταν το πλαίσιο επιβραδύνεται τότε η μάζα συμπιέζει το ελατήριο.
- Τα επιταχυνσιόμετρα σεισμικής μάζας χρησιμοποιούνται για να μετρούν κρούσεις και δονήσεις πολύ μικρής συχνότητας, όπως αυτές που σχετίζονται με τους σεισμούς και τις κινήσεις του γήινου φλοιού. Χρησιμοποιούνται επίσης για να μετρούν την επίδραση υπόγειων εκρήξεων πυρομαχικών.
- Στην πράξη, η μετατόπιση της μάζας μετριέται με γραμμικό ποτενσιόμετρο ή LVDT και η επιτάχυνση υπολογίζεται από ηλεκτρονικό υπολογιστή.





## Πιεζοηλεκτρικό επιταχυνσιόμετρο

- Είναι ένας από τους διαδεδομένους τύπους επιταχυνσιόμετρου.
- Αποτελείται από μάζα συνδεδεμένη μέσω βίδας με πιεζοηλεκτρικό κρύσταλλο, που τοποθετούνται σε περίβλημα.
- Οι επιμεταλλωμένες επιφάνειες του κρυστάλλου είναι σε επαφή με ηλεκτρικό κύκλωμα.
- Το κύκλωμα (ενισχυτής φορτίου) παράγει τάση εξόδου από το φορτίο που αναπτύσσεται στον κρύσταλλο λόγω της μηχανικής τάσης (πίεσης) που αναπτύσσεται σε αυτόν.
- Αυτό συμβαίνει λόγω του **πιεζοηλεκτρικού φαινομένου**, σύμφωνα με το οποίο όταν ο κρύσταλλος πιέζεται εμφανίζεται ηλεκτρικό φορτίο αντίθετου προσήμου στις πλευρές του, το οποίο είναι ανάλογο της μηχανικής τάσης που ασκείται.
- Η τάση εξόδου είναι ανάλογη της επιτάχυνσης και ως κρύσταλλος χρησιμοποιείται συνήθως **χαλαζίας (quartz)** λόγω της υψηλής μηχανικής αντοχής που διαθέτει.
- Τα πιεζοηλεκτρικά επιταχυνσιόμετρα έχουν χαμηλό κόστος, μικρό μέγεθος και βάρος, προσφέρονται για λειτουργία σε **υψηλές συχνότητες**, αντέχουν σε **υψηλές επιταχύνσεις** ( $250,000 \text{ m/sec}^2$ ) και χρησιμοποιούνται στις δοκιμές κρούσεων.

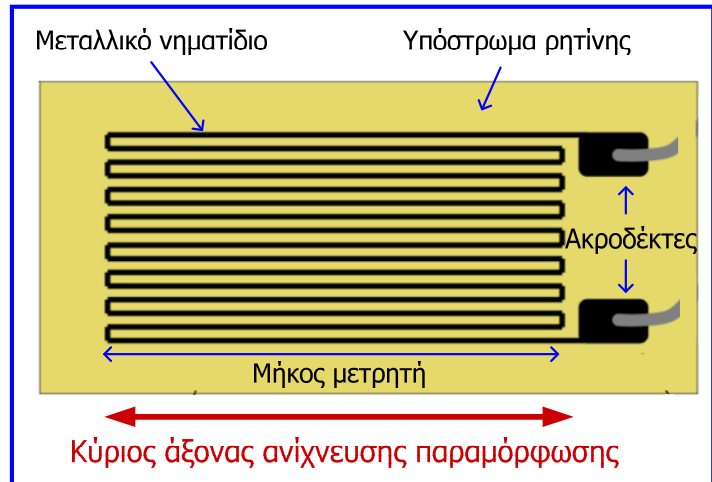


## Πιεζοηλεκτρικό επιταχυνσιόμετρο



# Μετρητής μηχανικής τάσης ή πιεζοαντίσταση

- Στερεώνεται σε αντικείμενα και μετράει τις **αλλαγές μεγέθους τους λόγω παραμόρφωσης (συμπίεσης ή εφελκυσμού)**.
- Όταν μεταβληθούν οι διαστάσεις του αντικειμένου, μεταβάλλονται και οι διαστάσεις του μετρητή με αποτέλεσμα να αλλάζουν και οι ηλεκτρικές ιδιότητές του (δηλαδή, όταν ο μετρητής τεντώνεται ή συμπιέζεται αλλάζει η αντίσταση του και αυτή η αλλαγή μπορεί να συσχετιστεί με μία μετατόπιση).



- Οι **μετρητές μηχανικής τάσης είναι ενεργοί (ευαίσθητοι) όταν η μηχανική τάση ασκείται παράλληλα με τον άξονα ανίχνευσης παραμόρφωσης** και πρακτικά ανενεργοί όταν η μηχανική τάση ασκείται κάθετα προς τον άξονα ανίχνευσης παραμόρφωσης.
- Όταν η μηχανική τάση ασκείται **παράλληλα με τον άξονα ανίχνευσης, μεταβάλλεται το μήκος** του μετρητή, ενώ όταν ασκείται **κάθετα προς τον άξονα ανίχνευσης, ο μετρητής ξεδιπλώνεται ή διπλώνεται στενότερα, χωρίς πρακτικά να μεταβάλλεται το μήκος του**.
- Οι μετρητές έχουν μήκος έως 10 mm, αλλά κατασκευάζονται και μετρητές έως 50 mm.

# Μετρητής μηχανικής τάσης ή πιεζοαντίσταση

- Συνήθως, αποτελούνται από νηματίδιο πάχους μερικών μικρομέτρων (μεταλλικό φύλλο από κράμα χαλκού - νικελίου ή χρωμίου - νικελίου με υψηλή ειδική αντίσταση και υψηλή μηχανική αντοχή) σχήματος ζιγκ-ζαγκ, στερεωμένο σε υπόστρωμα από ρητίνη.
- Για την ορθή χρήση **προσκολλημένων μετρητών**, η συγκόλληση αντικειμένου και μετρητή θα πρέπει να είναι ισχυρή και μονωτική, αν και σε ειδικές εφαρμογές χρησιμοποιούνται **μη προσκολλημένοι μετρητές μηχανικής τάσης (ελεύθερου τύπου)**.
- Η **αντίσταση του νηματιδίου του μετρητή**, δίνεται ως εξής:

$$R = \frac{\rho \cdot l}{A}$$

$\rho$ : ειδική αντίσταση του υλικού του νηματιδίου ( $\Omega \cdot m$ )

$l$ : μήκος νηματιδίου (m)

$A$ : εμβαδόν διατομής νηματιδίου ( $m^2$ )

- Η αλλαγή του μήκους του νηματιδίου προκαλεί αλλαγή της αντίστασης  $R$  (για παράδειγμα, ο εφελκυσμός του νηματιδίου προκαλεί αύξησή του μήκους και της αντίστασης), επομένως ο μετρητής χρησιμοποιεί το γεγονός αυτό για τη μέτρηση της μεταβολή της διάστασης λόγω της ασκούμενης τάσης.
- Όταν οι μετρητές μηχανικής τάσης μετρούν τις μεταβαλλόμενες διαστάσεις ενός αντικειμένου, μετρούν τη μηχανική τάση (strain) υπό την οποία αυτό βρίσκεται.
- Η **μηχανική τάση ( $\epsilon$ ) ή παραμόρφωση** ορίζεται ως το πηλίκο της μεταβολής της διάστασης προς την αρχική διάσταση:  $\epsilon = \Delta l / l$ .

# Μετρητής μηχανικής τάσης ή πιεζοαντίσταση

- Η **ηλεκτρομηχανική τάση** ορίζεται ως  $\Delta R / R$  και ισούται με  $G \cdot \varepsilon$ , όπου  $G$  είναι το πηλίκο της ποσοστιαίας αλλαγής της αντίστασης προς την ποσοστιαία αλλαγή του μήκους λόγω της εφαρμοζόμενης μηχανικής τάσης:

$$G = \frac{\frac{\Delta R}{R}}{\frac{\Delta l}{l}} \Rightarrow G = \frac{\Delta R}{R} \Rightarrow G \cdot \varepsilon = \frac{\Delta R}{R} \Rightarrow \Delta R = G \cdot \varepsilon \cdot R$$

- Ο **παράγοντας  $G$**  λαμβάνει συνήθως τιμές από 1.8 έως 2.2 και οι αντιστάσεις των μετρητών είναι συνήθως μεταξύ 50  $\Omega$  και 2 k $\Omega$ .
- Αν και η **μηχανική τάση  $\varepsilon$**  είναι καθαρός αριθμός, χρησιμοποιείται γι' αυτή η (ψευδο)μονάδα **microstrain ( $\mu\varepsilon$ )**.
- **Παράδειγμα:** για μήκος αντικειμένου 100 mm που αυξάνεται κατά 0.1 mm η μηχανική τάση είναι:  $\varepsilon = \Delta l / l = 0.1 / 100 = 0.001 = 1000 \cdot 10^{-6}$  ή 1000  $\mu\varepsilon$ .
- Συνήθως οι πιεζοαντιστάσεις χρησιμοποιούνται για μέτρηση μηχανικών τάσεων έως 10,000  $\mu\varepsilon$ , αν και μπορούν να μετρηθούν μηχανικές τάσεις έως και 100,000  $\mu\varepsilon$  από μετρητές κοινότητας (κράμα χαλκού - νικελίου) που παρουσιάζουν υψηλή μηχανική αντοχή.

# Μετρητής μηχανικής τάσης ή πιεζοαντίσταση

## Μέτρηση δύναμης με μετρητή μηχανικής τάσης:

**F** : ασκούμενη δύναμη στο δοκίμιο (αντικείμενο) που είναι τοποθετημένος ο μετρητής μηχανικής τάσης [N].

**P = F / S = E ·  $\varepsilon$**  : εφαρμοζόμενη πίεση λόγω της δύναμης F [N / m<sup>2</sup>].

**E** : μέτρο ελαστικότητας δοκιμίου [N / m<sup>2</sup>].

**S** : επιφάνεια του δοκιμίου [m<sup>2</sup>].

$$F = P \cdot S = E \cdot \varepsilon \cdot S \Rightarrow \varepsilon = \frac{F}{S \cdot E}$$

$$\varepsilon = \frac{\Delta l}{l} = \frac{\Delta R}{G \cdot R}$$

$$F = \frac{E \cdot S \cdot \Delta l}{l} = \frac{E \cdot S \cdot \Delta R}{G \cdot R}$$

**Παράδειγμα:** Μια κυλινδρική μεταλλική ράβδος μήκους  $l = 100$  mm και διαμέτρου  $d = 20$  mm υφίσταται εφελκυσμό κατόπιν άσκησης δύναμης F, με αποτέλεσμα την επιμήκυνσή της κατά 0.10 mm. Εάν το μέτρο ελαστικότητας του μετάλλου είναι  $2.23 \cdot 10^{10}$  N/m<sup>2</sup>, να υπολογιστεί η ασκούμενη δύναμη F.

$$S = \pi \cdot \frac{d^2}{4} = 3.14 \cdot \frac{20^2 \cdot 10^{-6}}{4} = 3.14 \cdot 10^{-4} \text{ m}^2$$

$$\varepsilon = \frac{\Delta l}{l} = \frac{0.1}{100} = 0.001 = 1000 \mu\varepsilon$$

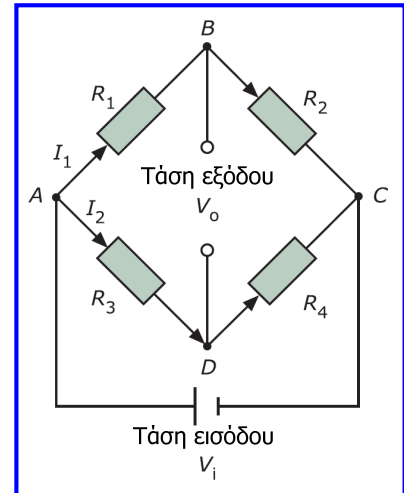
$$F = E \cdot S \cdot \varepsilon = 2.23 \cdot 10^{10} \frac{\text{N}}{\text{m}^2} \cdot 3.14 \cdot 10^{-4} \text{ m}^2 \cdot 0.001 = 7000 \text{ N}$$

# Μετρητής μηχανικής τάσης ή πιεζοαντίσταση

- Η αλλαγή αντίστασης του νηματιδίου στο μετρητή μηχανικής τάσης πρέπει να μετατραπεί σε ηλεκτρικό σήμα, το οποίο θα χρησιμοποιηθεί για να δείξει την τάση ή την αλλαγή των διαστάσεων του αντικειμένου.
- Για το λόγο αυτό μπορεί να χρησιμοποιηθεί μία **γέφυρα Wheatstone** και ένας μετρητής τάσης στην έξοδο αυτής, κατάλληλα βαθμονομημένος.
- Όπως είδαμε στην ενότητα 3, η τάση εξόδου είναι μηδενική όταν η γέφυρα είναι σε ισορροπία, δηλ. όταν:  $R_1 / R_2 = R_3 / R_4$ .
- Στην ενότητα 3, αποδείχθηκε επίσης ότι:

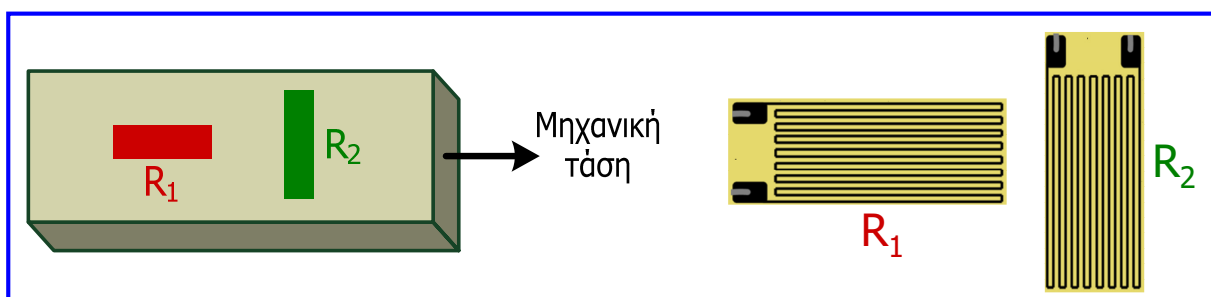
$$V_o = V_i \cdot \left( \frac{R_1}{R_1 + R_2} - \frac{R_3}{R_3 + R_4} \right) \quad \Delta V_o \approx V_i \cdot \left( \frac{\Delta R_1}{R_1 + R_2} \right)$$

- Εάν αντικατασταθεί η  $R_1$  από ένα μετρητή μηχανικής τάσης, τότε η αλλαγή στην αντίσταση του μετρητή είναι ανάλογη της τάσης εξόδου, η οποία θα αποτελεί μέτρο της εφαρμοζόμενης μηχανικής τάσης.



# Μετρητής μηχανικής τάσης ή πιεζοαντίσταση

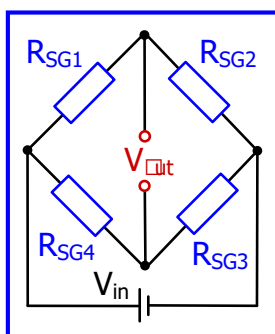
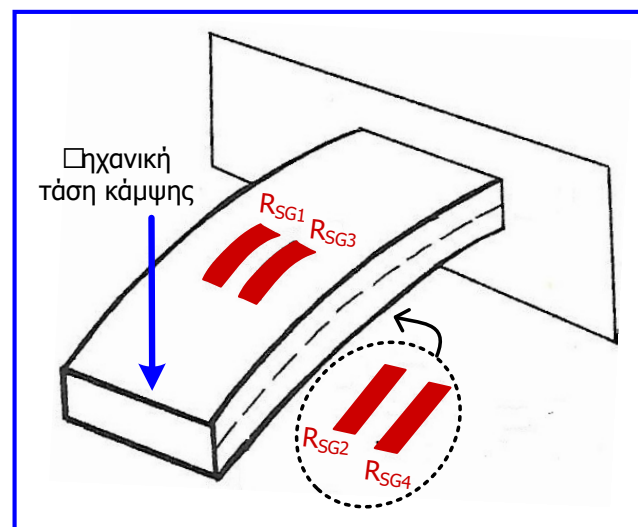
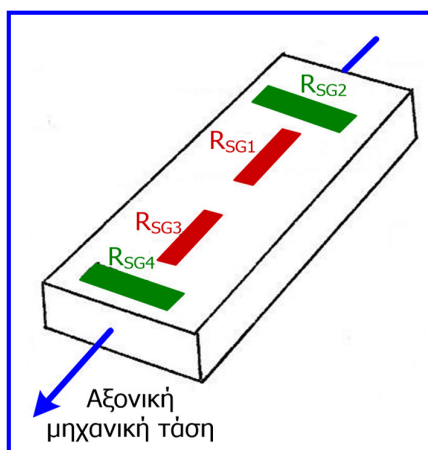
- Στο προηγούμενο κύκλωμα γέφυρας, λόγω του ότι η μεταβολή της αντίστασης του μετρητή μηχανικής τάσης ( $R_1$ ) είναι μικρή, πρέπει να λαμβάνεται μέριμνα, έτσι ώστε η τάση εξόδου της γέφυρας να μην επηρεάζεται από τη μεταβολή της αντίστασης του μετρητή λόγω αλλαγής της θερμοκρασίας.
- Στην ίδια γέφυρα με τον **ενεργό μετρητή  $R_1$**  (μετρητής με άξονα παραμόρφωσης παράλληλο προς τη κατεύθυνση της μηχανικής τάσης), συνδέεται ένας **μη ενεργός μετρητής  $R_2$**  (μετρητής με άξονα ανίχνευσης παραμόρφωσης κάθετο στη μηχανική τάση) του οποίου το μήκος πρακτικά δε μεταβάλλεται.
- Λόγω γειτνίασης, η αντίσταση των δύο μετρητών επηρεάζεται το ίδιο από την αλλαγή της θερμοκρασίας, συνεπώς η αλλαγή της θερμοκρασίας δεν επηρεάζει την τάση εξόδου της γέφυρας, η οποία επηρεάζεται μόνο από την μεταβολή του μήκους του ενεργού μετρητή μηχανικής τάσης  $R_1$ .



# Μετρητής μηχανικής τάσης ή πιεζοαντίσταση

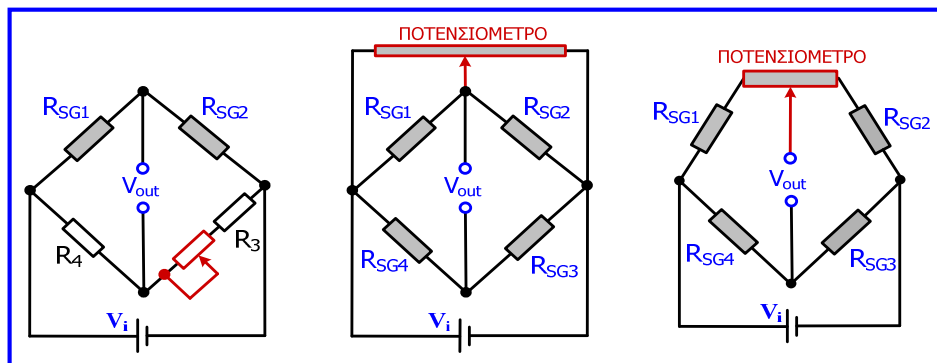
- Σε αρκετές εφαρμογές, χρησιμοποιούνται περισσότεροι του ενός ενεργοί μετρητές μηχανικής τάσης, οι οποίοι συνδέονται σε γέφυρα Wheatstone.
- Όπως προαναφέρθηκε, λόγω του ότι η μεταβολή της αντίστασης κάθε μετρητή είναι μικρή, πρέπει να λαμβάνεται μέριμνα, έτσι ώστε η τάση εξόδου της γέφυρας να μην επηρεάζεται από τη μεταβολή της αντίστασης των μετρητών λόγω αλλαγής της θερμοκρασίας.
- Όταν χρησιμοποιούνται 2 ενεργοί μετρητές, ενδείκνυται να συνδέονται στην ίδια γέφυρα 2 μη ενεργοί μετρητές, δηλαδή, μετρητές των οποίων το μήκος πρακτικά δε μεταβάλλεται.
- Λόγω γειννίαςσης, η αντίσταση των 4 μετρητών επηρεάζεται το ίδιο από την αλλαγή της θερμοκρασίας, συνεπώς η αλλαγή της θερμοκρασίας δεν επηρεάζει την τάση εξόδου της γέφυρας, η οποία επηρεάζεται μόνο από την μεταβολή του μήκους των 2 ενεργών μετρητών.
- Όταν δεν ασκείται αξονική μηχανική τάση, αλλά μηχανική τάση κάμψης, τότε ενδείκνυται να τοποθετούνται 2 μετρητές στην άνω πλευρά του αντικειμένου που κάμπτεται προς τα κάτω (των οποίων το μήκος αυξάνεται) και 2 μετρητές στην κάτω πλευρά του ίδιου αντικειμένου (των οποίων το μήκος μειώνεται).
- Οι 4 μετρητές συνδέονται σε γέφυρα, η μεταβολή της τάσης εξόδου της γέφυρας οφείλεται στη μηχανική τάση κάμψης και η αλλαγή της θερμοκρασίας δεν επηρεάζει την τάση εξόδου, αφού η μεταβολή της αντίστασης λόγω αλλαγής θερμοκρασίας είναι ίδια στους 4 μετρητές.

# Μετρητής μηχανικής τάσης ή πιεζοαντίσταση



# Μετρητής μηχανικής τάσης ή πιεζοαντίσταση

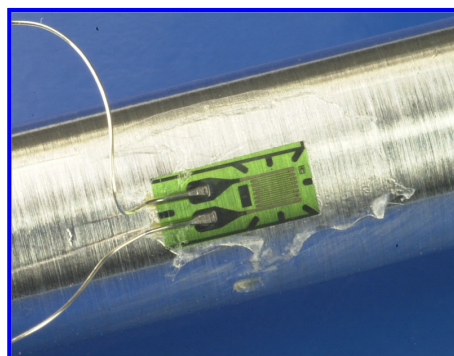
- Η **ανοχή της αντίστασης των μετρητών μηχανικής τάσης**, συχνά είναι παρόμοια ή πιο μεγάλη από την αλλαγή της αντίστασης τους λόγω της ασκούμενης μηχανική τάσης.
- Για παράδειγμα, πιεζοαντίσταση  $120 \Omega$  με ανοχή  $0.5\%$ , δηλαδή  $\pm 0.6 \Omega$  και παράγοντα  $G = 2$ , με ασκούμενη μηχανική τάση  $\varepsilon = 2500 \mu\epsilon$ , παρουσιάζει μεταβολή αντίστασης ίση με την ανοχή, αφού  $\Delta R = \pm G \cdot \varepsilon \cdot R = \pm 2 \cdot 0.0025 \cdot 120 = \pm 0.6 \Omega$ .
- Για το λόγο αυτό, στη γέφυρα που συνδέονται μετρητές μηχανικής τάσης, υιοθετούνται **τεχνικές με χρήση ποτενσιόμετρου**, έτσι ώστε η τάση εξόδου της γέφυρας να είναι μηδενική όταν δεν ασκείται μηχανική τάση στους μετρητές.
- Εναλλακτικά, αυτό επιτυγχάνεται με τη σύνδεση στην έξοδο της γέφυρας, μιας ενισχυτικής διάταξης **με τελεστικό ενισχυτή, ο οποίος διαθέτει δυνατότητα αντιστάθμισης**.



# Μετρητής μηχανικής τάσης ή πιεζοαντίσταση

- Εφόσον οι μετρητές μηχανικής τάσης στερεωθούν σε ένα αντικείμενο, είναι σχεδόν μόνιμοι και συνήθως δε μπορούν να ανακτηθούν.
- Η ακρίβεια τους εξαρτάται από την ακρίβεια με την οποία έχουν τοποθετηθεί, οπότε ο σωστός προσανατολισμός και η άριστη συγκόλληση του μετρητή έχουν μεγάλη σημασία για την ακρίβεια της μέτρησης.
- **Χρήσεις:** στη βιομηχανία συνήθως σε ομάδες για μέτρηση μηχανικών τάσεων αντικειμένων σε διάφορες διευθύνσεις, σε δομικά έργα για να καταγράφουν μηχανικές τάσεις που υφίστανται γέφυρες και τοίχοι ψηλών κτιρίων, καθώς και για την ανίχνευση ρωγμών, σε δρόμους για καταγραφή βαθμού χρήσης και φθοράς, στη μηχανολογία για μέτρηση μηχανικών τάσεων σε μέταλλα, κινητήρες, κυλίνδρους κ.α., αλλά και για μέτρηση δύναμης, πίεσης και επιτάχυνσης.

Μετρητής μηχανικής  
τάσης συγκολλημένος  
σε μεταλλική δοκό



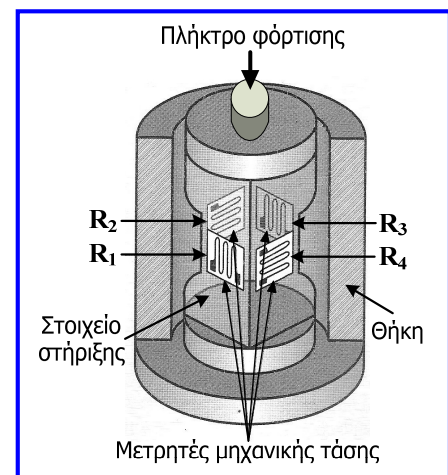


# Μέτρηση βάρους

- Το βάρος ενός σώματος ή ουσίας ισούται με τη μάζα του/ης επί την επιτάχυνση της βαρύτητας (g).
- Συχνά είναι πιο εύκολο να μετράμε το **βάρος** ενός σώματος ή μιας ουσίας και στη συνέχεια από το αποτέλεσμα να προσδιορίζουμε άλλες παραμέτρους, όπως είναι ο **όγκος** και η **στάθμη**.
- Συνηθέστερες συσκευές (αισθητήρες) που μετρούν βάρος (δύναμη) και μπορούν να αξιοποιηθούν έτσι ώστε να λαμβάνεται σήμα τάσης στην έξοδό τους:
  - ✓ **Κυψελίδα φόρτισης (load cell)** που χρησιμοποιεί μετρητές μηχανικής τάσης.
  - ✓ **Ζυγός ελατηρίου** που βασίζεται στο νόμο του Hooke, ο οποίος δηλώνει ότι η επιμήκυνση ενός ελατηρίου είναι ανάλογη της εφαρμοζόμενης δύναμης (μηχανικής τάσης).

## Κυψελίδα φόρτισης

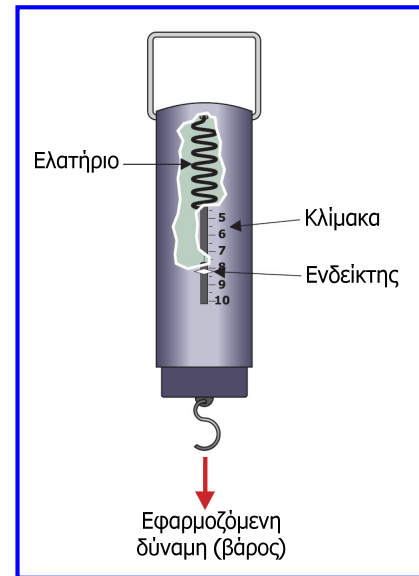
- Είναι συσκευή που **χρησιμοποιεί μετρητές μηχανικής τάσης** για να προσδιορίσει το βάρος ενός σώματος ή την τιμή μίας άγνωστης δύναμης.
- Μία κυψελίδα φόρτισης χρησιμοποιεί τέσσερις μετρητές μηχανικής τάσης, οι οποίοι είναι προσκολλημένοι στο ελαστικό στοιχείο στήριξης φορτίου, το οποίο δέχεται το βάρος ή τη δύναμη.
- Όταν το στοιχείο στήριξης βρίσκεται υπό μηχανική τάση, τότε προκαλείται μεταβολή των αντιστάσεων κάποιων μετρητών μηχανικής τάσης, ανάλογα με τον προσανατολισμό της τοποθέτησής τους (**Άσκηση 16<sup>η</sup>**).
- Οι μετρητές μηχανικής τάσης συνδέονται σε **γέφυρα Wheatstone**.
- Η τιμή της τάσης στην έξοδο της γέφυρας σχετίζεται με το μέγεθος του εφαρμοζόμενου φορτίου.
- **Χρήσεις:** μέτρηση βάρους υλικών σε κάδους, οχημάτων σε πλαστιγγές, στάθμης και όγκου υγρών σε δεξαμενές.
- Ακριβής, ευέλικτη, σχετικά φθηνή, με υψηλή επαναληψιμότητα και για χρήση σε ευρύ φάσμα φορτίων.





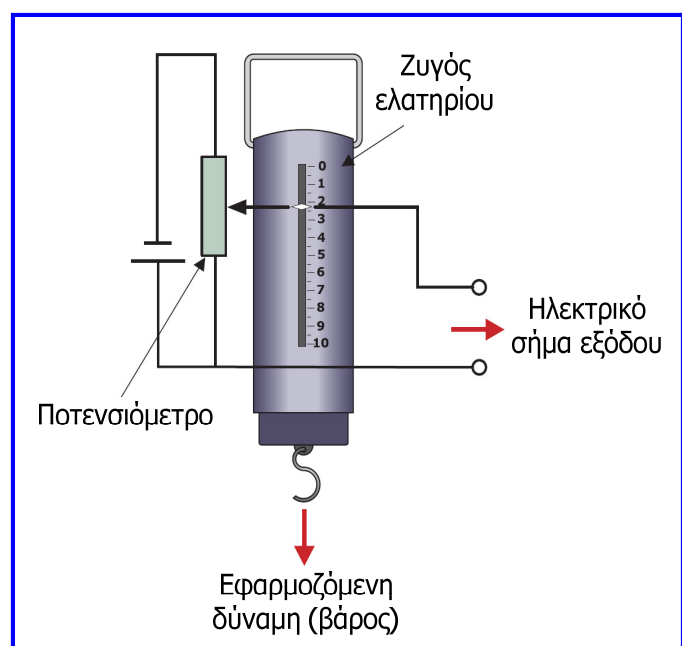
## Ζυγός ελατηρίου

- Το ελατήριο είναι στερεωμένο στο ανώτερο σημείο του και επιμηκύνεται λόγω της εφαρμοζόμενης δύναμης ή βάρους  $W_x$ .
- Σύμφωνα με το **νόμο του Hooke**, η **επιμήκυνση** του **ελατηρίου** είναι **ανάλογη** της **δύναμης** που εφαρμόζεται ( $F = K \cdot \Delta l$ ) και αυτό μας επιτρέπει να βαθμονομήσουμε την κλίμακα σε μονάδες δύναμης (N) ή μονάδες μάζας (kg).
- Δεν επιτυγχάνεται υψηλή ακρίβεια, αλλά η μέτρηση είναι γρήγορη και εύκολη.
- Το εύρος μέτρησης καθορίζεται από το υλικό, το πάχος, τη διάμετρο και το μήκος του ελατηρίου.
- Η μέγιστη τιμή που μπορεί να μετρηθεί εξαρτάται από το **όριο ελαστικότητας** του ελατηρίου, δηλ. την τιμή της εφαρμοζόμενης δύναμης για την οποία το ελατήριο παύει να υπακούει στο νόμο του Hooke.



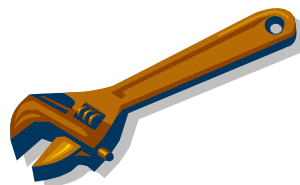
## Ζυγός ελατηρίου

- Συνδυάζοντας το ζυγό ελατηρίου με ένα **γραμμικό ποτενσιόμετρο**, μπορούμε να δημιουργήσουμε ένα ηλεκτρικό σήμα εξόδου, το οποίο να είναι ανάλογο του εφαρμοζόμενου φορτίου.
- Ο ζυγός μετατρέπει την εφαρμοζόμενη δύναμη σε μετατόπιση και το ποτενσιόμετρο μετατρέπει τη μετατόπιση σε ηλεκτρική τάση (**Άσκηση 14<sup>η</sup>**).
- Η μέθοδος αυτή παρέχει **λήψη μετρήσεων** μάζας, δύναμης, στάθμης και όγκου **από απόσταση** με χαμηλό κόστος.



## Συμπεράσματα

- Μελετήσαμε την κίνηση και τις διάφορες συσκευές και τεχνικές που χρησιμοποιούνται για τη μέτρησή της.
- Η μέτρηση της κίνησης ποσοτικοποιείται με τη μέτρηση παραμέτρων όπως η μετατόπιση, η ταχύτητα και η επιτάχυνση.
- Σημαντικές σχετικές συσκευές αποτελούν οι αισθητήρες προσέγγισης και οι μετρητές μηχανικής τάσης.
- Οι πιο βασικές συσκευές μέτρησης κίνησης είναι: ωρολογιακό μικρόμετρο, γραμμικό ποτενσιόμετρο, γραμμικός μεταβλητός διαφορικός μετασχηματιστής (LVDT) και πυκνωτής μεταβλητού εμβαδού για μέτρηση γραμμικής μετατόπισης, περιστροφικό ποτενσιόμετρο, οπτικοί κωδικοποιητές και ταχυμετρικές γεννήτριες που σχετίζονται με τη μέτρηση γωνιακής μετατόπισης, μικροδιακόπτες, αισθητήρας μεταβλητής μαγνητικής αντίστασης, ανιχνευτής φαινομένου Hall και οπτικοί αισθητήρες προσέγγισης, επιταχυνσιόμετρα σεισμικής μάζας και πιεζοηλεκτρικά επιταχυνσιόμετρα και τέλος ο μετρητής μηχανικής τάσης μέσω μεταβολής αντίστασης και γέφυρας.
- Διάφορες μέθοδοι έχουν αναπτυχθεί και για τη μέτρηση βάρους ή δύναμης όπως η κυψελίδα φόρτισης και οι ζυγοί ισορροπίας και ελατηρίου.



**Ερωτήσεις και ασκήσεις 6<sup>ης</sup> ενότητας**

## Ερώτηση 1<sup>η</sup>

Σε ποιες περιπτώσεις η χρήση γραμμικού ποτενσιόμετρου είναι προτιμότερη από τη χρήση LVDT;

Τα γραμμικά ποτενσιόμετρα παρέχουν ηλεκτρικό σήμα εξαρτώμενο από τη μετατόπιση, με χαμηλό κόστος και χωρίς εξαιρετική ακρίβεια κυρίως λόγω του ότι η κινητή επαφή και η αντίσταση υπόκεινται σε μηχανική φθορά.

Από την άλλη πλευρά οι LVDT παρουσιάζουν υψηλότερη ακρίβεια (σφάλμα  $\pm 0.5 \%$ ) επειδή ο πυρήνας δεν βρίσκεται σε επαφή με τα πηνία, με αποτέλεσμα πολύ μικρή μηχανική τριβή και φθορά. Επίσης, έχουν μεγαλύτερη ευαισθησία και διακριτική ικανότητα ως 0.05 mm, χρησιμοποιούνται για μέτρηση μετατόπισης έως 300 mm και κοστίζουν περισσότερο.

Σε εφαρμογές λοιπόν όπου επιβάλλεται μικρό κόστος και δεν απαιτείται πολύ υψηλή ακρίβεια (όπως η καταγραφή της θέσης των αντικειμένων σε μία γραμμή παραγωγής) ενδείκνυται η χρήση γραμμικών ποτενσιόμετρων.

Οι LVDT χρησιμοποιούνται σε εφαρμογές μεγαλύτερης ακρίβειας όπως: μηχανουργία, ρομποτική, συστήματα μέτρησης δύναμης, πίεσης και επιτάχυνσης.

## Ερώτηση 2<sup>η</sup>

Σε ποιες περιπτώσεις είναι προτιμότερη η χρήση αισθητήρων φαινομένου Hall από τη χρήση αισθητήρων προσέγγισης μεταβλητής μαγνητικής αντίστασης;

Οι αισθητήρες φαινομένου Hall έχουν δυνατότητα ανίχνευσης ασθενών μαγνητικών πεδίων, ενώ οι αισθητήρες μεταβλητής μαγνητικής αντίστασης πρέπει να τοποθετούνται πολύ κοντά στο σημείο μέτρησης ώστε να παραχθεί υπολογίσιμη τάση εξόδου.

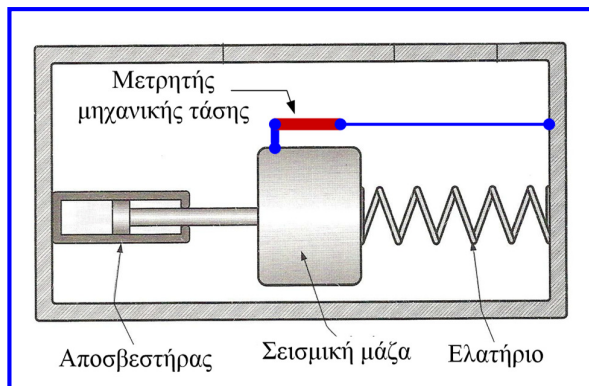
Επίσης, οι αισθητήρες φαινομένου Hall λειτουργούν με καλύτερη ακρίβεια σε περιβάλλοντα με ισχυρά σήματα θορύβου.

Από την άλλη πλευρά, οι αισθητήρες μεταβλητής μαγνητικής αντίστασης λειτουργούν καλύτερα σε εφαρμογές υψηλής ταχύτητας και έχουν μικρότερο κόστος.

Επομένως, σε βιομηχανικά περιβάλλοντα όπου η παρουσία σημάτων θορύβου είναι σημαντική και σε εφαρμογές χαμηλής ταχύτητας, χωρίς εύκολη πρόσβαση στην περιοχή ανίχνευσης, είναι προτιμότερη η χρήση αισθητήρων προσέγγισης φαινομένου Hall.

## Ερώτηση 3<sup>η</sup>

Πως μπορούμε να τροποποιήσουμε το επιταχυνσιόμετρο σεισμικής μάζας ώστε να χρησιμοποιεί μετρητή μηχανικής τάσης;



$$G = \frac{\frac{\Delta R}{R}}{\frac{\Delta l}{l}} \Rightarrow \Delta l = \frac{l \cdot \Delta R}{R \cdot G}$$

$$\alpha = \frac{\Delta l \cdot K}{m}$$

Στην πράξη, η μετατόπιση της μάζας στα επιταχυνσιόμετρα σεισμικής μάζας μετρείται με γραμμικό ποτενσιόμετρο ή LVDT.

Μπορούμε όμως να στερεώσουμε το ένα άκρο ενός μετρητή μηχανικής τάσης (μη προσκολλημένου) στη σεισμική μάζα και το άλλο του άκρο στο πλαίσιο της διάταξης, με αποτέλεσμα κατά την επιτάχυνση της διάταξης προς τα δεξιά, η σεισμική μάζα να μετατοπίζεται προς τα αριστερά και ο μετρητής μηχανικής τάσης να εφελκύεται.

Η μετατόπιση της σεισμικής μάζας είναι ανάλογη με την αλλαγή αντίστασης του μετρητή μηχανικής τάσης, η οποία μπορεί να μετατραπεί σε μετρήσιμη ηλεκτρική τάση εάν ο μετρητής συνδεθεί σε γέφυρα.

## Ερώτηση 4<sup>η</sup>

Όταν χρησιμοποιείται απόλυτη οπτική κωδικοποίηση για τη μέτρηση γωνιακής μετατόπισης, ποιο πλεονέκτημα παρουσιάζει η χρήση κώδικα Gray σε σχέση με τον κλασσικό δυαδικό κώδικα;

Μειονέκτημα της χρήσης του κλασσικού δυαδικού κώδικα αποτελεί το ότι μία αύξηση της μετατόπισης μπορεί να προκαλέσει ταυτόχρονη αλλαγή κατάστασης σε περισσότερα από ένα παράθυρα.

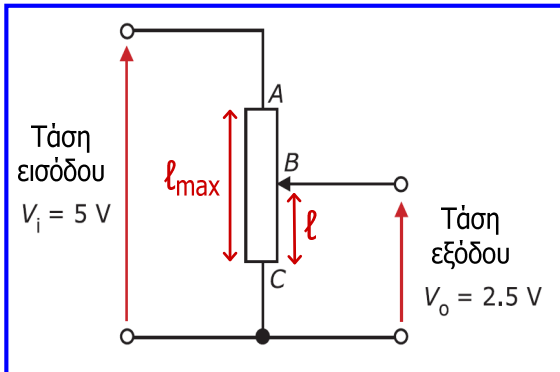
Για παράδειγμα από τον αριθμό 0011 οδηγούμαστε στον 0100 όπου αλλάζουν κατάσταση 3 παράθυρα.

Επομένως, εάν αναγνωστεί λάθος κάποιο παράθυρο θα προκληθούν σημαντικά σφάλματα στον προσδιορισμό της θέσης του άξονα.

Για να ξεπεραστεί αυτό το πρόβλημα χρησιμοποιείται ο κώδικας Gray που απεικονίζει τους δεκαδικούς αριθμούς με τέτοια δυαδική μορφή, έτσι ώστε από κάποιον αριθμό στον επόμενο να αλλάζει μόνο ένα bit (δηλαδή μόνο ένα παράθυρο), με αποτέλεσμα περιορισμό του σφάλματος μέτρησης.

## Άσκηση 1<sup>η</sup>

Σε γραμμικό ποτενσιόμετρο με αντίσταση συνολικού μήκους 100 mm, εφαρμόζεται τάση εισόδου 5 V και η τάση εξόδου είναι 2.5 V όταν η κινητή επαφή βρίσκεται στο μέσο της αντίστασης του. Εάν η γραμμική μετατόπιση ενός αντικειμένου αναγκάζει την κινητή επαφή να κινηθεί έτσι ώστε η τάση εξόδου να γίνει 2.65 V, να προσδιορίσετε τη μετατόπιση του αντικειμένου και την κατεύθυνση προς την οποία κινήθηκε.



$$R = \frac{\rho \cdot l}{A} \quad \frac{V_o}{V_i} = \frac{R_{BC}}{R_{AB} + R_{BC}} = \frac{R_{BC}}{R_{AC}} = \frac{l}{l_{\max}} \quad (1)$$

$$\frac{V_o + \Delta V_o}{V_i} = \frac{l + \Delta l}{l_{\max}} \quad (2)$$

$$V_i = 5 \text{ V}, \quad l_{\max} = 100 \text{ mm}, \quad l = 50 \text{ mm} \\ \Delta V_o = 2.65 - 2.5 = 0.15 \text{ V}$$

$$(2) - (1) \Rightarrow \frac{\Delta V_o}{V_i} = \frac{\Delta l}{l_{\max}} \Rightarrow \Delta l = \frac{l_{\max} \cdot \Delta V_o}{V_i} = 3 \text{ mm}$$

Εφόσον η τάση εξόδου αυξήθηκε, η μετατόπιση  $\Delta l$  έγινε προς το σημείο A.

## Άσκηση 2<sup>η</sup>

Ένας μετρητής μηχανικής τάσης που έχει αντίσταση 250 Ω και παράγοντα  $G = 2.2$ , στερεώνεται ακλόνητα σε αντικείμενο. Να προσδιορίσετε την αλλαγή της αντίστασης του μετρητή εάν αυτός υφίσταται μηχανική τάση εφελκυσμού 450 με (microstrains). Επίσης, εάν το πηλίκο της αλλαγής (μεταβολής) της αντίστασης του μετρητή προς την αλλαγή του μήκους του αντικειμένου λόγω της εφαρμοζόμενης μηχανικής τάσης είναι 0.05 Ω/mm, να προσδιορίσετε την αλλαγή του μήκους του αντικειμένου.

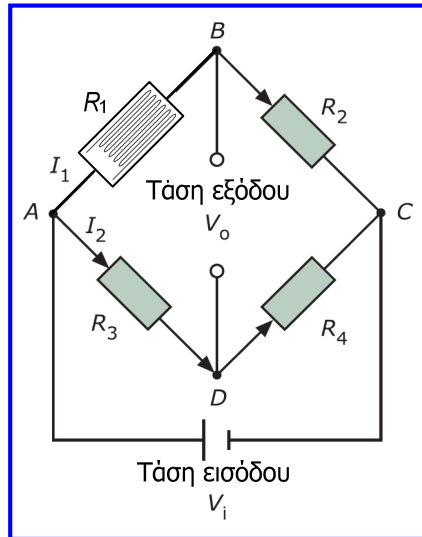
$$R = 250 \text{ } \Omega, \quad G = 2.2, \quad \varepsilon = 450 \text{ } \mu\epsilon = 450 \cdot 10^{-6}$$

$$G = \frac{\frac{\Delta R}{R}}{\frac{\Delta l}{l}} \Rightarrow G = \frac{\Delta R}{\varepsilon} \Rightarrow G \cdot \varepsilon = \frac{\Delta R}{R} \Rightarrow \Delta R = G \cdot \varepsilon \cdot R \Rightarrow \Delta R = 0.2475 \text{ } \Omega$$

$$\frac{\Delta R}{\Delta l} = 0.05 \frac{\Omega}{\text{mm}} \Rightarrow \Delta l = \frac{\Delta R}{0.05 \frac{\Omega}{\text{mm}}} \Rightarrow \Delta l = \frac{0.2475 \Omega}{0.05 \frac{\Omega}{\text{mm}}} \Rightarrow \Delta l = 4.95 \text{ mm}$$

# Άσκηση 3<sup>η</sup>

Μετρητής μηχανικής τάσης με αντίσταση  $R_1 = 200 \Omega$  και παράγοντα  $G = 1.9$  συνδέεται σε γέφυρα Wheatstone. Οι υπόλοιπες αντιστάσεις της γέφυρας ( $R_2, R_3, R_4$ ) είναι σταθερές με τιμή  $200 \Omega$ . Εάν ο μετρητής μηχανικής τάσης υφίσταται τάση εφελκυσμού  $400 \mu\text{ε}$ , να προσδιορίσετε τη μεταβολή της αντίστασης ( $\Delta R_1$ ) του μετρητή και εάν η τάση εισόδου της γέφυρας είναι  $4 \text{ V}$  να προσδιορίσετε την αντίστοιχη μεταβολή της τάσης εξόδου της γέφυρας.

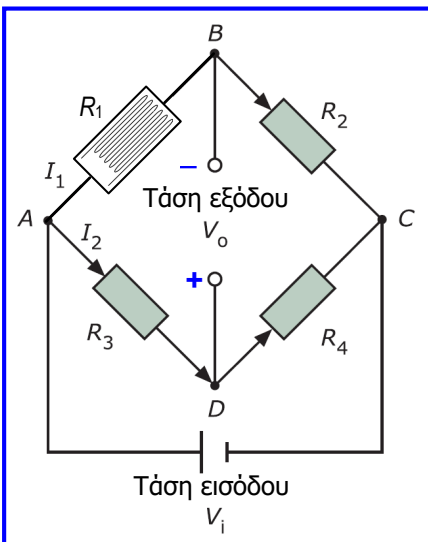


# Άσκηση 3<sup>η</sup>

$$R_1 = R_2 = R_3 = R_4 = 200 \Omega,$$

$$G = 1.9, \varepsilon = 400 \mu\text{ε} = 400 \cdot 10^{-6}$$

$$G = \frac{\Delta R_1}{\frac{\Delta I}{I}} \Rightarrow G = \frac{\Delta R_1}{\varepsilon} \Rightarrow \Delta R_1 = G \cdot \varepsilon \cdot R_1 \Rightarrow \Delta R_1 = 0.152 \Omega$$



$$V_o = V_{R_1} - V_{R_3} \Rightarrow V_o = I_1 \cdot R_1 - I_2 \cdot R_3$$

$$\Rightarrow V_o = \left( \frac{V_i}{R_1 + R_2} \right) \cdot R_1 - \left( \frac{V_i}{R_3 + R_4} \right) \cdot R_3$$

$$\Rightarrow V_o = V_i \cdot \left( \frac{R_1}{R_1 + R_2} - \frac{R_3}{R_3 + R_4} \right)$$

$$V_o + \Delta V_o = V_i \cdot \left( \frac{R_1 + \Delta R_1}{R_1 + \Delta R_1 + R_2} - \frac{R_3}{R_3 + R_4} \right)$$

## Άσκηση 3<sup>η</sup>

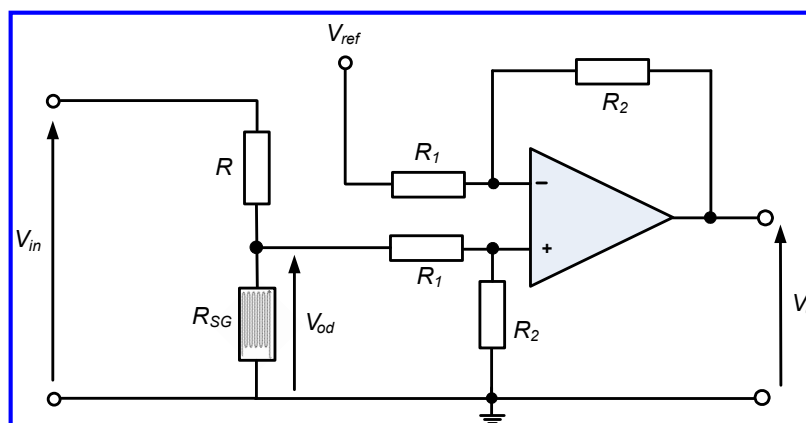
Αφαιρούμε τις δύο προηγούμενες σχέσεις κατά μέλη:

$$\Delta V_o = V_i \cdot \left( \frac{R_1 + \Delta R_1}{R_1 + \Delta R_1 + R_2} - \frac{R_1}{R_1 + R_2} \right) \Rightarrow$$
$$\Delta V_o \approx V_i \cdot \left( \frac{R_1 + \Delta R_1}{R_1 + R_2} - \frac{R_1}{R_1 + R_2} \right) \Rightarrow$$
$$\Delta V_o \approx V_i \cdot \left( \frac{\Delta R_1}{R_1 + R_2} \right) \Rightarrow \Delta V_o = 4 \cdot \left( \frac{0.152}{200 + 200} \right) \Rightarrow$$
$$\Delta V_o = 0.00152 \text{ V} = 1.52 \text{ mV}$$

## Άσκηση 4<sup>η</sup>

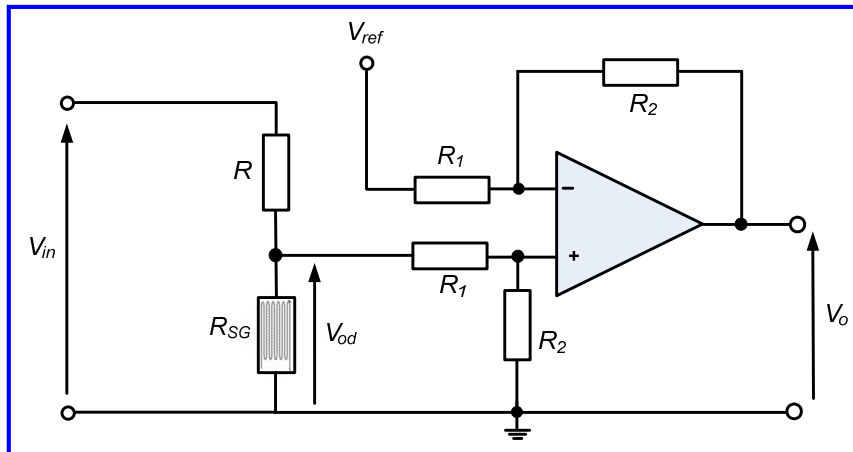
Μετρητής μηχανικής τάσης με αντίσταση  $R_{SG} = 200 \Omega$  και παράγοντα  $G = 2.2$  συνδέεται σε διαιρέτη τάσης. Η τάση εισόδου ( $V_{in}$ ) είναι 10 V και η δεύτερη αντίσταση του διαιρέτη είναι  $R = 200 \Omega$ . Η έξοδος του διαιρέτη τάσης συνδέεται στη μία από τις εισόδους ενός ενισχυτή διαφοράς που περιλαμβάνει ιδανικό τελεστικό ενισχυτή.

Η άλλη είσοδος του ενισχυτή διαφοράς συνδέεται σε τάση αναφοράς  $V_{ref} = 2 \text{ V}$ . Οι αντιστάσεις του ενισχυτή διαφοράς είναι  $R_1 = 20 \text{ k}\Omega$  και  $R_2 = 100 \text{ k}\Omega$ . Εάν ο μετρητής μηχανικής τάσης δεν υφίσταται εφελκυσμό ή συμπίεση, υπολογίστε την τάση εξόδου  $V_o$ . Εάν ο μετρητής μηχανικής τάσης υφίσταται τάση εφελκυσμού 3000 με, υπολογίστε τη μεταβολή της τάσης εξόδου.





## Άσκηση 4<sup>η</sup>



Επειδή η αντίσταση  $R_1$  που αποτελεί το φορτίο του διαιρέτη τάσης είναι πολύ μεγαλύτερη από την αντίσταση του μετρητή μηχανικής τάσης, **το ρεύμα που κατευθύνεται προς την έξοδο του διαιρέτη τάσης είναι αμελητέο**, οπότε:

$$V_{in} = V_{R_{SG}} + V_R = I \cdot R_{SG} + I \cdot R$$

$$V_{od} = V_{R_{SG}} = I \cdot R_{SG}$$

$$I = \frac{V_{in}}{R_{SG} + R}$$

$$\frac{V_{od}}{V_{in}} = \frac{R_{SG}}{R_{SG} + R} \Rightarrow V_{od} = V_{in} \cdot \left( \frac{R_{SG}}{R_{SG} + R} \right) \Rightarrow V_{od} = 10 \cdot \left( \frac{200}{200 + 200} \right) \Rightarrow V_{od} = 5 \text{ V}$$

## Άσκηση 4<sup>η</sup>

Στην ενότητα 4 αποδείξαμε ότι στον ενισχυτή διαφοράς ισχύει:

$$V_o = \frac{R_2}{R_1} \cdot (V_{in2} - V_{in1}) \Rightarrow V_o = \frac{R_2}{R_1} \cdot (V_{od} - V_{ref}) \Rightarrow$$

$$V_o = \frac{100}{20} \cdot (5 - 2) \text{ V} \Rightarrow V_o = 15 \text{ V}$$

Υπολογίζουμε τη μεταβολή αντίστασης του μετρητή μηχανικής τάσης όταν δέχεται τάση εφελκυσμού 3000 με:

$$G = \frac{\frac{\Delta R_{SG}}{R_{SG}}}{\frac{\Delta l}{l}} \stackrel{\varepsilon = \frac{\Delta l}{l}}{\Rightarrow} G = \frac{\Delta R_{SG}}{R_{SG}} \Rightarrow \Delta R_{SG} = G \cdot \varepsilon \cdot R_{SG} \Rightarrow \Delta R_{SG} = 1.32 \Omega$$

## Άσκηση 4<sup>η</sup>

$$V'_{od} = V_{in} \cdot \left( \frac{R_{SG} + \Delta R_{SG}}{R_{SG} + \Delta R_{SG} + R} \right) \Rightarrow V'_{od} = 10 \cdot \left( \frac{201.32}{201.32 + 200} \right) \Rightarrow V'_{od} = 5.016 \text{ V}$$

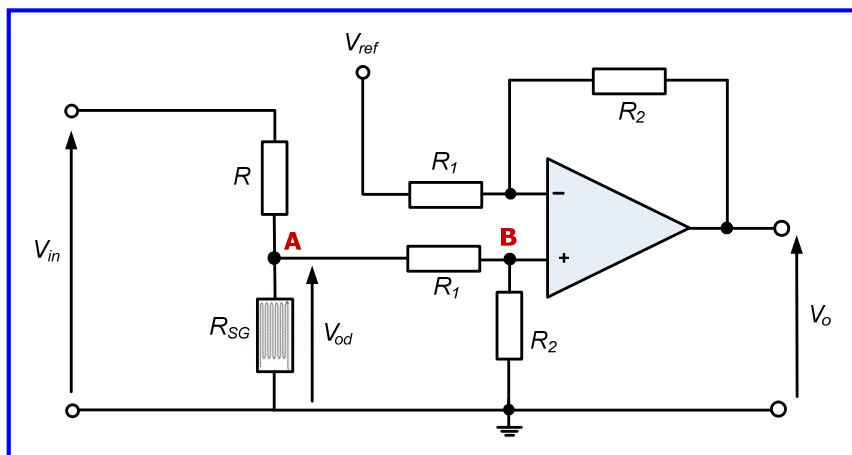
$$V'_o = \frac{R_2}{R_1} \cdot (V'_{od} - V_{ref}) \Rightarrow$$

$$V'_o = \frac{100}{20} \cdot (5.016 - 2) \text{ V} \Rightarrow V'_o = 15.08 \text{ V}$$

$$\Delta V_o = V'_o - V_o \Rightarrow \Delta V_o = 0.08 \text{ V} = 80 \text{ mV}$$

## Άσκηση 4<sup>η</sup>

Εάν επιθυμούμε να λάβουμε υπόψη και το ρεύμα που κατευθύνεται προς την έξοδο του διαιρέτη τάσης, τότε αναλύουμε το κύκλωμα στο σύνολό του:



Οι αντιστάσεις  $R_1$  και  $R_2$  που συνδέονται στον κόμβο B δημιουργούν διαιρέτη τάσης από τον οποίο προκύπτει:

$$V_+ = \frac{R_2}{R_1 + R_2} \cdot V_{od} \Rightarrow$$

$$V_+ = 0.833 \cdot V_{od}$$

(1)

Αναλύοντας τον κόμβο A λαμβάνουμε:

$$\left( \frac{1}{R} + \frac{1}{R_{SG}} + \frac{1}{R_1} \right) V_{od} = \frac{V_{in}}{R} + \frac{V_+}{R_1} \quad (2)$$

## Άσκηση 4η

(1)  
(2) ⇒

$$\left( \frac{1}{R} + \frac{1}{R_{SG}} + \frac{1}{R_1} \right) V_{od} = \frac{V_{in}}{R} + \frac{V_+}{R_1} \Rightarrow$$

$$0.01005 \cdot V_{od} = 0.005 \cdot V_{in} + \frac{0.833 \cdot V_{od}}{20000} \Rightarrow$$

$$0.01005 \cdot V_{od} = 0.005 \cdot V_{in} + 0.00004165 \cdot V_{od} \Rightarrow$$

$$0.01000835 \cdot V_{od} = 0.005 \cdot V_{in} \Rightarrow$$

$$V_{od} = 0.4996 \cdot V_{in} = 4.996 \text{ V}$$

Σφάλμα:  
0.08 %

$$V_o = \frac{R_2}{R_1} \cdot (V_{od} - V_{ref}) \Rightarrow V_o = \frac{100}{20} \cdot (4.996 - 2) \text{ V} \Rightarrow V_o = 14.98 \text{ V}$$

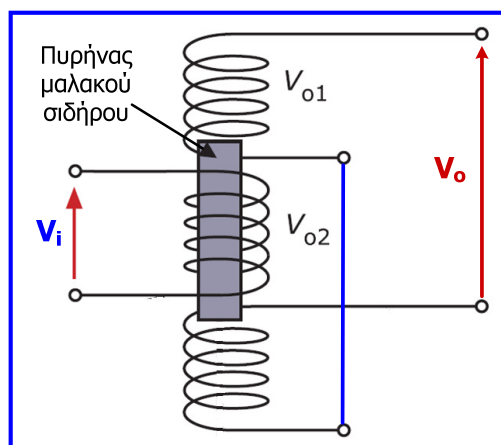
Σφάλμα:  
0.13 %

Αντίστοιχα πολύ μικρό σφάλμα προκύπτει και για την  $V'_o$

## Άσκηση 5η

Η ευαισθησία ενός LVDT είναι  $4.15 \text{ V/cm}$  και για να γίνει μέγιστη η σύζευξη στο ένα δευτερεύον και να μηδενιστεί στο άλλο, απαιτείται μετακίνηση του πυρήνα του κατά  $1.25 \text{ cm}$ .

- (α) Να υπολογιστεί η μετατόπιση του πυρήνα όταν το πλάτος της τάσης εξόδου είναι  $2.7 \text{ V}$ .  
 (β) Να υπολογιστεί το πλάτος της τάσης εξόδου όταν η μετατόπιση του πυρήνα είναι  $0.65 \text{ cm}$  με κατεύθυνση προς τα πάνω.  
 (γ) Να σχεδιαστεί η γραφική παράσταση της τάσης εξόδου ως προς τη μετατόπιση του πυρήνα, από τη θέση του πυρήνα  $0.75 \text{ cm}$  πάνω από τη θέση όπου η τάση εξόδου είναι  $0$  έως τη θέση του πυρήνα  $1 \text{ cm}$  κάτω από τη θέση όπου η τάση εξόδου είναι  $0$ .



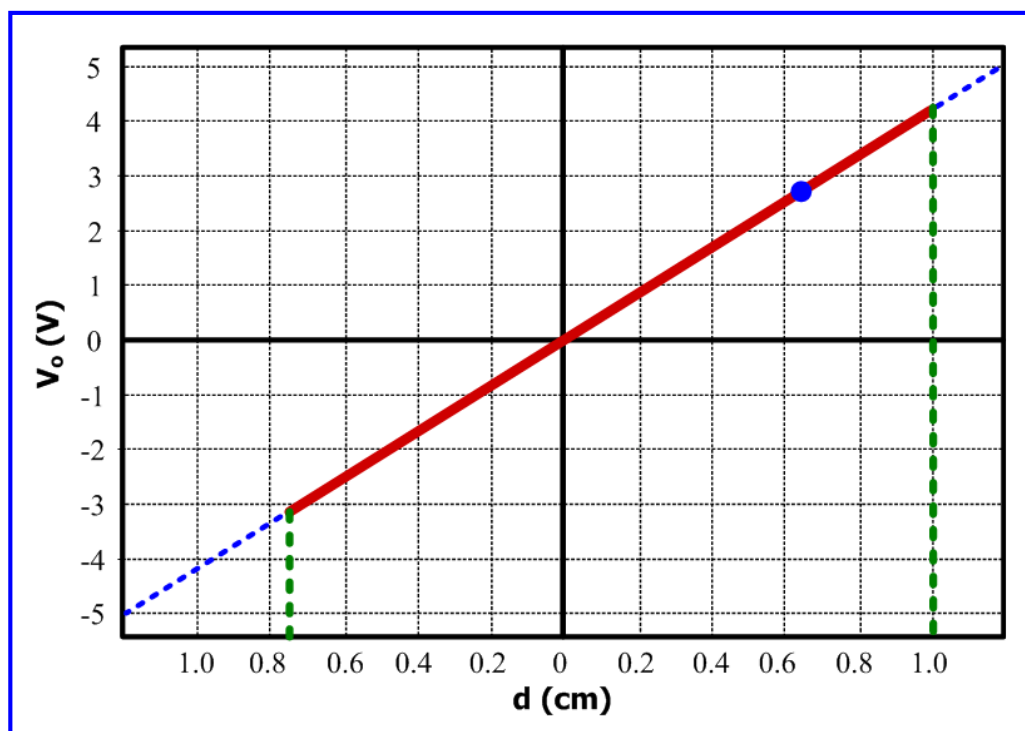
## Άσκηση 5η

- (α) Η ευαισθησία του LVDT δίνεται από τη σχέση  $s = V_o / d$ , και αφού το πλάτος της τάσης εξόδου είναι 2.7 V και η ευαισθησία 4.15 V/cm, προκύπτει εύκολα ότι η μετατόπιση του πυρήνα στην περίπτωση αυτή είναι:  $d = V_o / s = (2.7 / 4.15) \text{ cm} = 0.65 \text{ cm}$  και αφού η τάση εξόδου έχει θετικό πρόσημο (δηλαδή είναι συμφασική με την τάση εισόδου), η μετατόπιση του πυρήνα είναι προς τα κάτω.
- (β) Ομοίως προκύπτει ότι όταν ο πυρήνας μετατοπίζεται προς τα πάνω κατά 0.65 cm, η τάση εξόδου του LVDT θα είναι αρνητική (δηλαδή με διαφορά φάσης 180° σε σχέση με την τάση εισόδου) με τιμή  $V_o = -2.7 \text{ V}$ .

Παρατηρούμε ότι αφού η μετακίνηση και στις δύο περιπτώσεις που εξετάσαμε είναι μικρότερη από 1.25 cm, το πλάτος της τάσης εξόδου δεν έχει φθάσει τη μέγιστη τιμή του, η οποία είναι:  $V_{o-\max} = s \cdot d = (4.15 \cdot 1.25) \text{ V} = 5.19 \text{ V}$ .

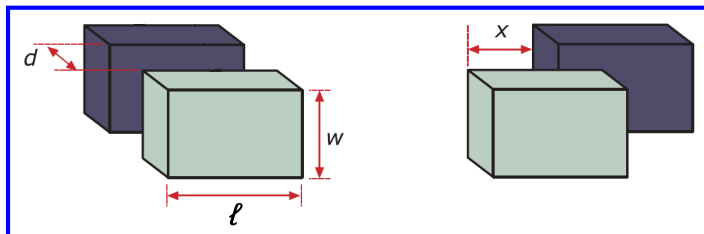
- (γ) Η ευαισθησία του LVDT είναι η κλίση της γραφικής παράστασης της τάσης εξόδου ως προς τη μετατόπιση του πυρήνα, συνεπώς σχεδιάζοντας την ευθεία  $V_{o-\max} = s \cdot d$ , μπορούμε εύκολα να προσδιορίσουμε τη γραφική παράσταση για τα ζητούμενα όρια μετατόπισης (αφού κανένα από αυτά δεν ξεπερνά τη μετατόπιση του 1.25 cm).

## Άσκηση 5η



## Άσκηση 6<sup>η</sup>

Οι δύο παράλληλοι αγωγιμοί οπλισμοί (πλάκες) ενός πυκνωτή έχουν ο καθένας πλάτος  $w = 0.1 \text{ m}$ , μήκος  $\ell = 0.5 \text{ m}$  και η μεταξύ τους απόσταση είναι  $d = 0.1 \text{ m}$ . Η σχετική διηλεκτρική σταθερά ( $\epsilon_r$ ) του διηλεκτρικού υλικού του πυκνωτή είναι 1 και η διηλεκτρική σταθερά του αέρα ( $\epsilon_0$ ) είναι  $8.854 \cdot 10^{-12} \text{ F/m}$ . Να προσδιορίσετε τη χωρητικότητα του πυκνωτή και εάν ο ένας οπλισμός κινηθεί οριζόντια κατά  $x = 50 \text{ mm}$ , να προσδιορίσετε τη νέα τιμή της χωρητικότητας του πυκνωτή.



$$w = 0.1 \text{ m}, \ell = 0.5 \text{ m}, d = 0.1 \text{ m}, \\ \epsilon_r = 1, \epsilon_0 = 8.854 \cdot 10^{-12} \text{ F/m}, \\ x = 50 \text{ mm}$$

$$C = \frac{A \cdot \epsilon_0 \cdot \epsilon_r}{d} = \frac{\ell \cdot w \cdot \epsilon_0 \cdot \epsilon_r}{d} \Rightarrow C = \frac{0.1 \cdot 0.5 \cdot 8.854 \cdot 10^{-12} \cdot 1}{0.1} \Rightarrow C = 4.427 \cdot 10^{-12} \text{ F} = 4.427 \text{ pF}$$

$$C' = \frac{(A - w \cdot x) \cdot \epsilon_0 \cdot \epsilon_r}{d} = \frac{(\ell \cdot w - w \cdot x) \cdot \epsilon_0 \cdot \epsilon_r}{d} \Rightarrow C' = \frac{(0.05 - 0.005) \cdot 8.854 \cdot 10^{-12} \cdot 1}{0.1} \Rightarrow C' = 3.984 \text{ pF}$$

## Άσκηση 6<sup>η</sup>

Παρατήρηση:

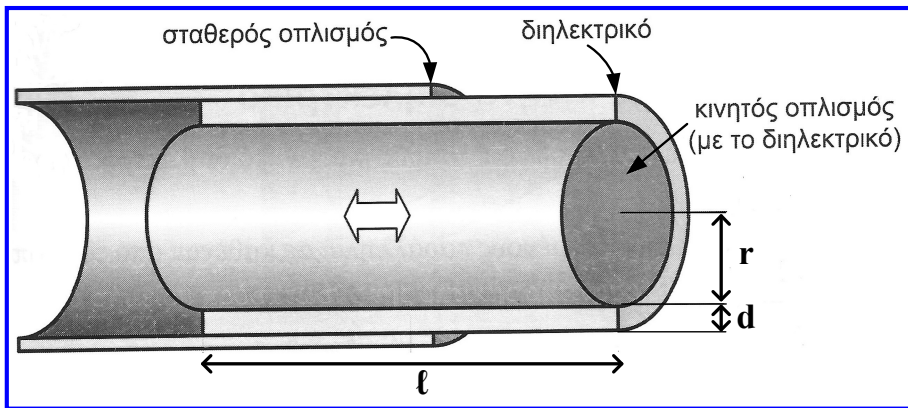
Στον επίπεδο πυκνωτή, ο τύπος υπολογισμού της χωρητικότητας, προκύπτει ως εξής:

$$C = \frac{Q}{V} \Rightarrow C = \frac{Q}{E \cdot d} \Rightarrow C = \frac{Q}{\frac{Q}{A \cdot \epsilon_0 \cdot \epsilon_r} \cdot d} \Rightarrow C = \frac{A \cdot \epsilon_0 \cdot \epsilon_r}{d}$$

όπου  $Q$ ,  $V$ ,  $E$ , η τάση, η ένταση ηλεκτρικού πεδίου και το φορτίο μεταξύ των οπλισμών, αντίστοιχα.

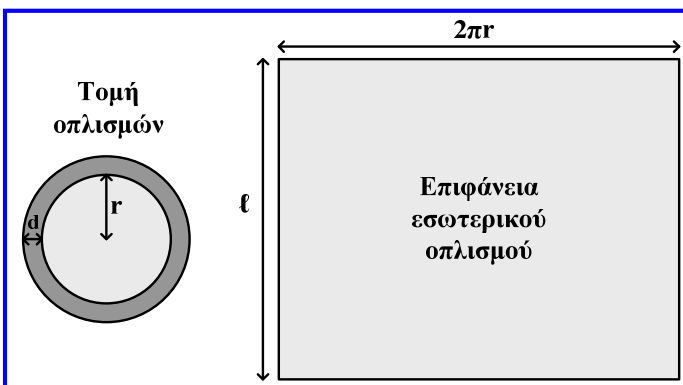
# Άσκηση 7η

Στο παρακάτω σχήμα δίνεται πυκνωτής με κυλινδρικούς οπλισμούς, οι οποίοι έχουν ίδιο μήκος  $\ell = 0.25 \text{ m}$ , η μεταξύ τους απόσταση είναι  $d = 0.02 \text{ m}$  και η ακτίνα του εσωτερικού-κινητού οπλισμού είναι  $r = 0.05 \text{ m}$ . Να προσδιορίσετε τη μεταβολή της χωρητικότητας του πυκνωτή εάν από την κατάσταση στην οποία ο εσωτερικός οπλισμός βρίσκεται εξ' ολοκλήρου μέσα στον εξωτερικό-σταθερό οπλισμό, εξέλθει οριζόντια κατά  $50 \text{ mm}$ . Δίνεται η διηλεκτρική σταθερά του αέρα  $\epsilon_0 = 8.85 \cdot 10^{-12} \text{ F/m}$  και η σχετική διηλεκτρική σταθερά του υλικού  $\epsilon_r = 1.15$ .



# Άσκηση 7η

Στην περίπτωση του κυλινδρικού πυκνωτή, η χωρητικότητα υπολογίζεται εάν η τάση μεταξύ των πυκνωτών προσδιοριστεί ως το ολοκλήρωμα της έντασης του ηλεκτρικού πεδίου ως προς την απόσταση ( $r$ ) από τον άξονα των οπλισμών:



$$C = \frac{Q}{V} \Rightarrow C = \frac{Q}{\int_{r_2}^{r_1} E dr}$$

όπου  $r_1, r_2$  είναι οι ακτίνες του εξωτερικού και εσωτερικού οπλισμού, αντίστοιχα.

$$E = \frac{Q}{A \cdot \epsilon_0 \cdot \epsilon_r} \Rightarrow E = \frac{Q}{2 \cdot \pi \cdot r \cdot \ell \cdot \epsilon_0 \cdot \epsilon_r}$$

$$C = \frac{Q}{\frac{Q}{2 \cdot \pi \cdot \ell \cdot \epsilon_0 \cdot \epsilon_r} \cdot \int_{r_2}^{r_1} \frac{dr}{r}} = \frac{1}{\frac{1}{2 \cdot \pi \cdot \ell \cdot \epsilon_0 \cdot \epsilon_r} \cdot \int_{r_2}^{r_1} \frac{dr}{r}} = \frac{2 \cdot \pi \cdot \ell \cdot \epsilon_0 \cdot \epsilon_r}{\ln\left(\frac{r_1}{r_2}\right)} = \frac{2 \cdot \pi \cdot \epsilon_0 \cdot \epsilon_r \cdot \ell}{\ln\left(\frac{r+d}{r}\right)} = \frac{2 \cdot \pi \cdot \epsilon_0 \cdot \epsilon_r \cdot \ell}{\ln\left(1 + \frac{d}{r}\right)}$$

## Άσκηση 7η

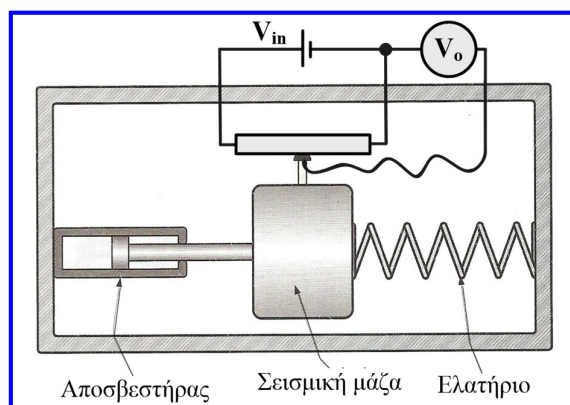
Με βάση τον τύπο που προέκυψε, η μεταβολή χωρητικότητας πριν και μετά τη μετατόπιση του κινητού οπλισμού κατά 50 mm υπολογίζεται ως εξής:

$$\Delta C = \frac{2 \cdot \pi \cdot \epsilon_0 \cdot \epsilon_r \cdot \ell}{\ln\left(1 + \frac{d}{r}\right)} - \frac{2 \cdot \pi \cdot \epsilon_0 \cdot \epsilon_r \cdot (\ell - 0.05)}{\ln\left(1 + \frac{d}{r}\right)} \Rightarrow$$

$$\Delta C = \frac{2 \cdot 3.14 \cdot 8.85 \cdot 10^{-12} \cdot 1.15 \cdot 0.05}{\ln\left(1 + \frac{0.02}{0.05}\right)} \Rightarrow \Delta C = 9.5 \text{ pF}$$

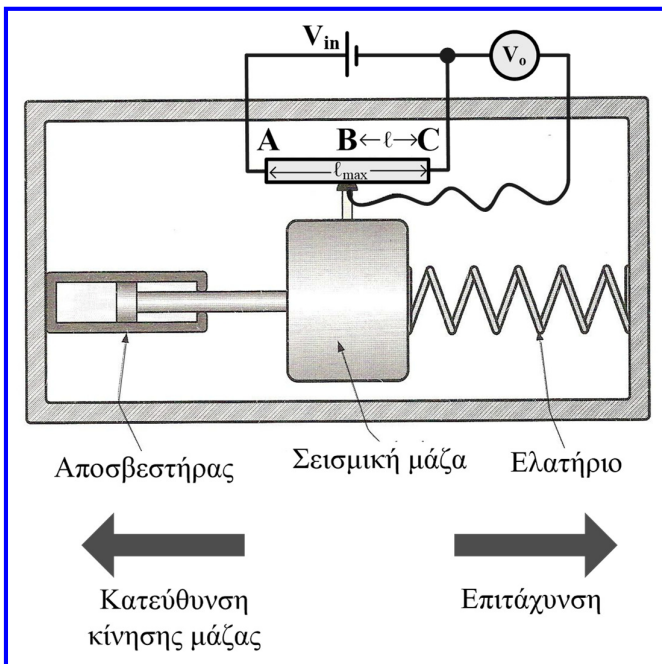
## Άσκηση 8η

Σε επιταχυνσιόμετρο σεισμικής μάζας συνδέεται κατάλληλα ένα γραμμικό ποτενσιόμετρο για τη μέτρηση της μετατόπισης της σεισμικής μάζας. Το ποτενσιόμετρο αυτό διαθέτει αντίσταση συνολικού μήκους 200 mm, τάση εισόδου 5 V και τάση εξόδου 2.5 V όταν η κινητή επαφή βρίσκεται στο μέσο της αντίστασης του. Εάν μια μετατόπιση της σεισμικής μάζας προκαλέσει μετακίνηση της κινητής επαφής του ποτενσιόμετρου τέτοια ώστε η τάση εξόδου του να γίνει 2.75 V, να προσδιορίσετε τη μετατόπιση αυτή της σεισμικής μάζας. Επίσης να προσδιορίσετε την αντιστοιχη επιτάχυνση της σεισμικής μάζας εάν το μέγεθος της μάζας (m) είναι 0.2 kg και η σταθερά του ελατηρίου (K) στο επιταχυνσιόμετρο είναι 200 N/m.





## Άσκηση 8<sup>η</sup>



$$V_i = 5 \text{ V}, \ell_{\max} = 200 \text{ mm}, \ell = 100 \text{ mm}$$

$$\Delta V_o = 2.75 - 2.5 = 0.25 \text{ V}$$

$$K = 200 \text{ N/m}, m = 0.2 \text{ kg}$$

$$\frac{V_o}{V_i} = \frac{R_{BC}}{R_{AB} + R_{BC}} = \frac{R_{BC}}{R_{AC}} = \frac{\ell}{\ell_{\max}} \quad (1)$$

$$\frac{V_o + \Delta V_o}{V_i} = \frac{\ell + \Delta \ell}{\ell_{\max}} \quad (2)$$

$$(2) - (1) \Rightarrow$$

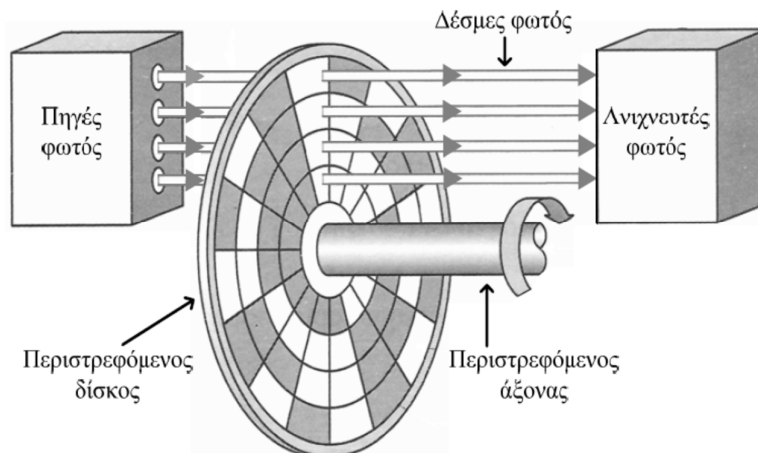
$$\frac{\Delta V_o}{V_i} = \frac{\Delta \ell}{\ell_{\max}} \Rightarrow \Delta \ell = \frac{\ell_{\max} \cdot \Delta V_o}{V_i} = 10 \text{ mm}$$

$$\alpha = \frac{d \cdot K}{m} \Rightarrow \alpha = \frac{10 \cdot 10^{-3} \cdot 200}{0.2} = 10 \frac{\text{m}}{\text{sec}^2}$$

## Άσκηση 9<sup>η</sup>

Για τη μέτρηση της γωνίας περιστροφής ενός άξονα, χρησιμοποιούνται συσκευές που ονομάζονται απόλυτοι οπτικοί κωδικοποιητές. Ο δίσκος του απόλυτου οπτικού κωδικοποιητή του παρακάτω σχήματος, περιλαμβάνει τέσσερα (4) παράθυρα ανά τομέα, τα οποία είναι διαφανή (λευκά) ή αδιαφανή (γκρίζα).

- Να προσδιορίσετε τη διακριτική ικανότητα της συσκευής του σχήματος, σε μοίρες.
- Εάν ο δίσκος της συσκευής κατασκευαζόταν έτσι ώστε να περιλαμβάνει 10 παράθυρα ανά τομέα και 1024 τομείς, να προσδιορίσετε κατά πόσες μοίρες θα μεταβαλλόταν η διακριτική ικανότητα της συσκευής. Η μεταβολή αυτή αποτελεί βελτίωση ή επιδείνωση της διακριτικής ικανότητας της συσκευής και γιατί;



## Άσκηση 9η

- (α) Στον απόλυτο οπτικό κωδικοποιητή, ένα αδιαφανές (γκρίζο) παράθυρο, αντιστοιχεί στη δυαδική τιμή 0, ενώ ένα διαφανές (λευκό) παράθυρο, αντιστοιχεί στη δυαδική τιμή 1. Στα τέσσερα παράθυρα κάθε τομέα αντιστοιχεί ένας συνδυασμός δυαδικών ψηφίων. Ο αριθμός των συνδυασμών που μπορούν να δημιουργηθούν με τέσσερα δυαδικά ψηφία είναι  $2^4 = 16$ , όσοι δηλαδή και οι τομείς του δίσκου της συσκευής.

Η διακριτική ικανότητα της συσκευής (δηλαδή η μικρότερη γωνία περιστροφής του άξονα που μπορεί να ανιχνεύσει η συσκευή) είναι:  $360^\circ / 2^4 = 360^\circ / 16 = 22.5^\circ$ .

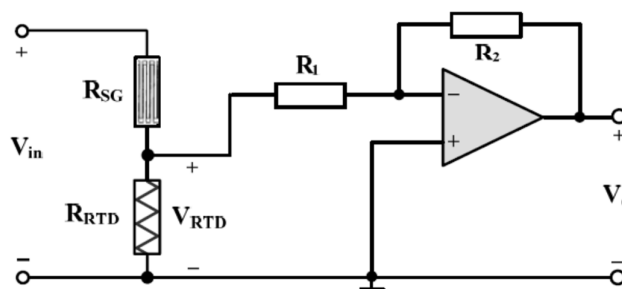
- (β) Γενικεύοντας τη σχέση με την οποία υπολογίσαμε τη διακριτική ικανότητα της συσκευής στο ερώτημα (α), προκύπτει ότι η μικρότερη γωνία περιστροφής που μπορεί να ανιχνευτεί από έναν απόλυτο οπτικό κωδικοποιητή, είναι:  $360^\circ / 2^N$ , όπου N είναι το πλήθος των παραθύρων ανά τομέα και  $2^N$  το πλήθος των τομέων του δίσκου.

Συνεπώς, εάν ο δίσκος της συσκευής περιελάμβανε 10 παράθυρα ανά τομέα και  $2^{10} = 1024$  τομείς, η διακριτική ικανότητα της συσκευής θα ήταν  $360^\circ / 1024 = 0.35^\circ$ . Η μεταβολή της διακριτικής ικανότητας σε σχέση με τη συσκευή που περιλαμβάνει 4 παράθυρα ανά τομέα και 16 τομείς, είναι  $22.5^\circ - 0.35^\circ = 22.15^\circ$ . Προφανώς, πρόκειται για βελτίωση του χαρακτηριστικού της διακριτικής ικανότητας, αφού η συσκευή με τα περισσότερα παράθυρα ανά τομέα και τους περισσότερους τομείς, επιτρέπει την ανίχνευση μικρότερης γωνίας περιστροφής, η οποία δε μπορεί να γίνει αντιληπτή από τη συσκευή με τα λιγότερα παράθυρα ανά τομέα και τους λιγότερους τομείς.

## Άσκηση 10η

Στο κύκλωμα του παρακάτω σχήματος, μετρητής μηχανικής τάσης με παράγοντα  $G = 1.8$ , ο οποίος, όταν δεν υφίσταται εφελκυσμό ή συμπίεση παρουσιάζει αντίσταση  $R_{SG} = 200 \Omega$ , συνδέεται σε διαιρέτη τάσης με τάση εισόδου ( $V_{in}$ ) ίση με 12 V, μαζί με θερμομέτρο αντίστασης λευκόχρυσου, το οποίο στους  $0^\circ\text{C}$  παρουσιάζει αντίσταση  $R_{RTD} = 400 \Omega$ . Η έξοδος του διαιρέτη τάσης συνδέεται στην είσοδο ενός ενισχυτή αντιστροφής που περιλαμβάνει δύο αντιστάσεις ( $R_1 = 30 \text{ k}\Omega$ ,  $R_2 = 120 \text{ k}\Omega$ ) και ιδανικό τελεστικό ενισχυτή. Δίνεται ότι ο θερμοκρασιακός συντελεστής του λευκόχρυσου είναι  $0.0039^\circ\text{C}^{-1}$ . Να υπολογίσετε την τάση εξόδου ( $V_o$ ) του κυκλώματος, όταν:

- (α) Ο μετρητής μηχανικής τάσης υφίσταται τάση εφελκυσμού 3500 με και το θερμομέτρο ηλεκτρικής αντίστασης βρίσκεται σε θερμοκρασία  $0^\circ\text{C}$ .
- (β) Ο μετρητής μηχανικής τάσης δεν υφίσταται τάση εφελκυσμού ή συμπίεσης και το θερμομέτρο ηλεκτρικής αντίστασης βρίσκεται σε θερμοκρασία  $50^\circ\text{C}$ .
- (γ) Ο μετρητής μηχανικής τάσης υφίσταται τάση εφελκυσμού 5000 με και το θερμομέτρο ηλεκτρικής αντίστασης βρίσκεται σε θερμοκρασία  $15^\circ\text{C}$ .



## Άσκηση 10η

Επειδή η αντίσταση  $R_1$  που αποτελεί το φορτίο του διαιρέτη τάσης είναι πολύ μεγαλύτερη από την αντίσταση του θερμομέτρου, το ρεύμα που κατευθύνεται προς την έξοδο του διαιρέτη τάσης είναι αμελητέο, συνεπώς θεωρούμε από το μετρητή μηχανικής τάσης και το θερμομέτρο διέρχεται όμοιο ρεύμα, το οποίο δίνεται από την παρακάτω σχέση:

$$V_{in} = V_{SG} + V_{RTD} = I \cdot R_{SG} + I \cdot R_{RTD} \Rightarrow I = \frac{V_{in}}{R_{SG} + R_{RTD}} \quad (1)$$

(α) Όταν ο μετρητής μηχανικής τάσης υφίσταται τάση εφέλκυσμού 3500 με, η αντίστασή του υπολογίζεται ως εξής:

$$G = \frac{\frac{\Delta R_{SG}}{R_{SG}}}{\frac{\Delta I}{I}} \Rightarrow G = \frac{\frac{\Delta R_{SG}}{R_{SG}}}{\frac{\Delta I}{I}} \Rightarrow \Delta R_{SG} = G \cdot \varepsilon \cdot R_{SG} \Rightarrow \Delta R_{SG} = 1.8 \cdot 3500 \cdot 10^{-6} \cdot 200 \Rightarrow \Delta R_{SG} = 1.26 \Omega$$

## Άσκηση 10η

$$R_{SG} = 200 \Omega + \Delta R_{SG} \Rightarrow R_{SG} = 200 \Omega + 1.26 \Omega \Rightarrow R_{SG} = 201.26 \Omega,$$

ενώ η αντίσταση του θερμομέτρου σε θερμοκρασία 0 °C, είναι:  $R_{RTD} = 400 \Omega$ .

$$\text{Από τη σχέση (1) προκύπτει ότι: } I = \frac{V_{in}}{R_{SG} + R_{RTD}} = \frac{12}{201.26 + 400} \text{ A} = 19.96 \text{ mA}.$$

$$V_{RTD} = I \cdot R_{RTD} = (19.96 \cdot 10^{-3} \cdot 400) \text{ V} \Rightarrow V_{RTD} = 7.98 \text{ V}$$

Για τον ενισχυτή αντιστροφής ισχύει:

$$V_o = -\frac{R_2}{R_1} \cdot V_{RTD} \Rightarrow V_o = -\frac{120}{30} \cdot 7.98 \text{ V} \Rightarrow V_o = -31.92 \text{ V}$$

## Άσκηση 10η

- (β) Όταν ο μετρητής μηχανικής τάσης δεν υφίσταται τάση εφελκυσμού ή συμπίεσης, η αντίστασή του είναι  $R_{SG} = 200 \Omega$ , ενώ η αντίσταση του θερμομέτρου σε θερμοκρασία  $50^\circ\text{C}$ , υπολογίζεται ως εξής:

$$R_{RTD} = R_{RTD_0} \cdot (1 + \alpha \cdot t) \Rightarrow R_{RTD} = 400 \cdot (1 + 3.9 \cdot 10^{-3} \cdot 50) \Rightarrow R_{RTD} = 478 \Omega$$

$$\text{Από τη σχέση (1) προκύπτει ότι: } I = \frac{V_{in}}{R_{SG} + R_{RTD}} = \frac{12}{200 + 478} \text{ A} = 17.7 \text{ mA}.$$

$$V_{RTD} = I \cdot R_{RTD} = (17.7 \cdot 10^{-3} \cdot 478) \text{ V} \Rightarrow V_{RTD} = 8.46 \text{ V}$$

$$V_o = -\frac{R_2}{R_1} \cdot V_{RTD} \Rightarrow V_o = -\frac{120}{30} \cdot 8.46 \text{ V} \Rightarrow V_o = -33.84 \text{ V}$$

## Άσκηση 10η

- (γ) Όταν ο μετρητής μηχανικής τάσης υφίσταται τάση εφελκυσμού 5000 με, η αντίστασή του υπολογίζεται ως εξής:

$$G = \frac{\frac{\Delta R_{SG}}{R_{SG}}}{\frac{\Delta l}{l}} \stackrel{\varepsilon = \frac{\Delta l}{l}}{\Rightarrow} G = \frac{\Delta R_{SG}}{\varepsilon} \Rightarrow \Delta R_{SG} = G \cdot \varepsilon \cdot R_{SG} \Rightarrow \Delta R_{SG} = 1.8 \cdot 5000 \cdot 10^{-6} \cdot 200 \Rightarrow \Delta R_{SG} = 1.8 \Omega$$

$$R_{SG} = 200 \Omega + \Delta R_{SG} \Rightarrow R_{SG} = 200 \Omega + 1.8 \Omega \Rightarrow R_{SG} = 201.8 \Omega,$$

ενώ η αντίσταση του θερμομέτρου σε θερμοκρασία  $15^\circ\text{C}$ , υπολογίζεται ως εξής:

$$R_{RTD} = R_{RTD_0} \cdot (1 + \alpha \cdot t) \Rightarrow R_{RTD} = 400 \cdot (1 + 3.9 \cdot 10^{-3} \cdot 15) \Rightarrow R_{RTD} = 423.4 \Omega.$$

$$\text{Από τη σχέση (1) προκύπτει ότι: } I = \frac{V_{in}}{R_{SG} + R_{RTD}} = \frac{12}{201.8 + 423.4} \text{ A} = 19.19 \text{ mA}.$$

$$V_{RTD} = I \cdot R_{RTD} = (19.19 \cdot 10^{-3} \cdot 423.4) \text{ V} \Rightarrow V_{RTD} = 8.12 \text{ V}$$

$$V_o = -\frac{R_2}{R_1} \cdot V_{RTD} \Rightarrow V_o = -\frac{120}{30} \cdot 8.12 \text{ V} \Rightarrow V_o = -32.48 \text{ V}.$$

## Άσκηση 11η

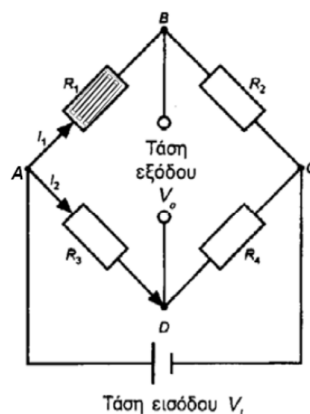
Μετρητής μηχανικής τάσης με αντίσταση  $R_1$  και παράγοντα  $G$  συνδέεται σε γέφυρα Wheatstone με τάση εισόδου  $15\text{ V}$ . Οι υπόλοιπες τρεις αντιστάσεις της γέφυρας  $R_2$ ,  $R_3$  και  $R_4$  έχουν τιμές  $200\ \Omega$ ,  $300\ \Omega$  και  $600\ \Omega$ , αντίστοιχα. Όταν ο μετρητής δεν υφίσταται εφελκυσμό ή συμπίεση, η τάση εξόδου της γέφυρας είναι  $2.5\text{ V}$ , ενώ όταν ο μετρητής υφίσταται τάση εφελκυσμού  $13500\ \mu\text{ε}$ , η τάση εξόδου της γέφυρας γίνεται  $2.6\text{ V}$ .

(α) Να σχεδιάσετε το κύκλωμα της γέφυρας και να προσδιορίσετε την αντίσταση του μετρητή μηχανικής τάσης ( $R_1$ ) **πριν και μετά** την άσκηση της προαναφερόμενης τάσης εφελκυσμού.

(β) Να προσδιορίσετε τον παράγοντα  $G$  του μετρητή μηχανικής τάσης.

## Άσκηση 11η

(α) Το κύκλωμα της γέφυρας με τον μετρητή μηχανικής τάσης δίνεται στο παρακάτω σχήμα:



Πριν την άσκηση της τάσης εφελκυσμού, η τάση εξόδου της γέφυρας έχει ως εξής:

$$V_o = V_{R_1} - V_{R_3} \Rightarrow V_o = I_1 \cdot R_1 - I_2 \cdot R_3 \Rightarrow V_o = \left( \frac{V_i}{R_1 + R_2} \right) \cdot R_1 - \left( \frac{V_i}{R_3 + R_4} \right) \cdot R_3$$

$$\Rightarrow R_1 = \frac{V_o \cdot R_2 + \left( \frac{V_i}{R_3 + R_4} \right) \cdot R_3 \cdot R_2}{V_i - V_o - \left( \frac{V_i}{R_3 + R_4} \right) \cdot R_3} \Rightarrow R_1 = \frac{2.5 \cdot 200 + \left( \frac{15}{300 + 600} \right) \cdot 300 \cdot 200}{15 - 2.5 - \left( \frac{15}{300 + 600} \right) \cdot 300} \Omega = 200 \Omega$$

# Άσκηση 11η

Παρομοίως, μετά την άσκηση της τάσης εφελκισμού, η τάση εξόδου της γέφυρας έχει ως εξής:

$$V_o = V_{R_1} - V_{R_3} \Rightarrow V_o = I_1 \cdot R'_1 - I_2 \cdot R_3 \Rightarrow V_o = \left( \frac{V_i}{R'_1 + R_2} \right) \cdot R'_1 - \left( \frac{V_i}{R_3 + R_4} \right) \cdot R_3$$

$$\Rightarrow R'_1 = \frac{V_o \cdot R_2 + \left( \frac{V_i}{R_3 + R_4} \right) \cdot R_3 \cdot R_2}{V_i - V_o - \left( \frac{V_i}{R_3 + R_4} \right) \cdot R_3} \Rightarrow R'_1 = \frac{2.6 \cdot 200 + \left( \frac{15}{300 + 600} \right) \cdot 300 \cdot 200}{15 - 2.6 - \left( \frac{15}{300 + 600} \right) \cdot 300} \Omega = 205.4 \Omega$$

(β) Η μεταβολή της αντίστασης του μετρητή μηχανικής τάσης λόγω της τάσης εφελκισμού είναι:

$$\Delta R_1 = R'_1 - R_1 = (205.4 - 200) \Omega = 5.4 \Omega.$$

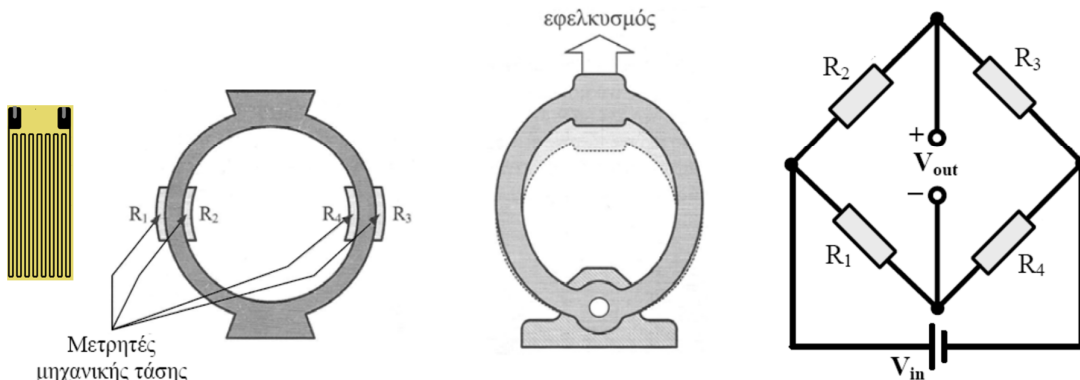
Για τον μετρητή μηχανικής τάσης ισχύει η παρακάτω σχέση:

$$G = \frac{\frac{\Delta R_1}{R_1}}{\frac{\Delta I}{I}} \Rightarrow G = \frac{\frac{\Delta R_1}{R_1}}{\varepsilon} \Rightarrow G = \frac{5.4}{\frac{200}{13500 \cdot 10^{-6}}} \Rightarrow G = 2.$$

# Άσκηση 12η

Στον δακτύλιο φόρτισης, που φαίνεται στο αριστερό μέρος του παρακάτω σχήματος, συμμετέχουν 4 μετρητές μηχανικής τάσης. Στο μέσο του ίδιου σχήματος φαίνεται ο τρόπος με τον οποίο παραμορφώνεται ο δακτύλιος κατά την επιβολή εφελκισμού. Οι μετρητές μηχανικής τάσης που είναι συνδεδεμένοι σε γέφυρα Wheatstone, όπως φαίνεται στο δεξιό μέρος του παρακάτω σχήματος, παρουσιάζουν παράγοντα  $G = 2.2$  και όταν δεν υφίστανται εφελκισμό ή συμπίεση οι τιμές των αντιστάσεών τους  $R_1, R_2, R_3$  και  $R_4$  είναι  $400 \Omega, 300 \Omega, 200 \Omega$  και  $100 \Omega$ , αντίστοιχα. Δίνεται η τάση εισόδου της γέφυρας  $V_{in} = 10 \text{ V}$ .

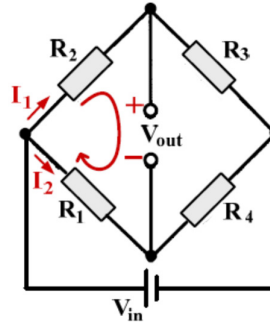
- (α) Να προσδιορίσετε την τάση εξόδου της γέφυρας εάν η μηχανική τάση εφελκισμού που ασκείται στον δακτύλιο είναι  $15900 \mu\epsilon$  (microstrains).
- (β) Να προσδιορίσετε το απόλυτο και το εκατοστιαίο σφάλμα που προκύπτει εάν κατά τον προσδιορισμό της τάσης εξόδου, δε ληφθεί υπόψη ο εφελκυσμός που υφίσταται ο μετρητής μηχανικής τάσης  $R_4$ .





## Άσκηση 12η

(α) Εφαρμόζουμε τον 2° κανόνα Kirchhoff στον αριστερό βρόχο της γέφυρας:



$$I_1 R_2 + V_{\text{out}} - I_2 R_1 = 0 \Rightarrow V_{\text{out}} = I_2 R_1 - I_1 R_2.$$

Υπολογίζουμε στη συνέχεια τα ρεύματα  $I_1$  και  $I_2$ :

$$I_1 = \frac{V_{\text{in}}}{R_2 + R_3} \quad \text{και} \quad I_2 = \frac{V_{\text{in}}}{R_1 + R_4}.$$

Από τις παραπάνω σχέσεις προκύπτει ότι:

$$V_{\text{out}} = \frac{V_{\text{in}}}{R_1 + R_4} R_1 - \frac{V_{\text{in}}}{R_2 + R_3} R_2.$$

## Άσκηση 12η

Όπως μπορεί κανείς να διακρίνει στο μέσο του σχήματος, όλοι οι μετρητές μηχανικής τάσης του δακτυλίου υφίστανται εφελκυσμό (δηλ. αυξάνεται το μήκος τους), με αποτέλεσμα η αντίστασή τους να αυξάνεται.

Η αύξηση της αντίστασης των μετρητών μηχανικής τάσης, υπολογίζεται από την ακόλουθη σχέση:

$$G = \frac{\Delta R}{R} \Rightarrow G \cdot \varepsilon = \frac{\Delta R}{R} \Rightarrow \Delta R = G \cdot \varepsilon \cdot R,$$

και για κάθε μετρητή τάσης έχει ως εξής:

$$\Delta R_1 = 2.2 \cdot 15900 \cdot 10^{-6} \cdot 400 \Omega \Rightarrow \Delta R_1 = 14 \Omega,$$

$$\Delta R_2 = 2.2 \cdot 15900 \cdot 10^{-6} \cdot 300 \Omega \Rightarrow \Delta R_2 = 10.5 \Omega,$$

$$\Delta R_3 = 2.2 \cdot 15900 \cdot 10^{-6} \cdot 200 \Omega \Rightarrow \Delta R_3 = 7 \Omega,$$

$$\Delta R_4 = 2.2 \cdot 15900 \cdot 10^{-6} \cdot 100 \Omega \Rightarrow \Delta R_4 = 3.5 \Omega.$$

Επομένως, οι τιμές των αντιστάσεων των τεσσάρων μετρητών που θα πρέπει να τεθούν στη σχέση υπολογισμού της τάσης εξόδου της γέφυρας που προέκυψε παραπάνω, έχουν ως εξής:

$$R_1 = 414 \Omega, \quad R_2 = 310.5 \Omega, \quad R_3 = 207 \Omega \quad \text{και} \quad R_4 = 103.5 \Omega.$$

Η τάση εξόδου της γέφυρας υπολογίζεται ως εξής:

$$V_{\text{out}} = \frac{V_{\text{in}}}{R_1 + R_4} R_1 - \frac{V_{\text{in}}}{R_2 + R_3} R_2 \Rightarrow$$

$$\Rightarrow V_{\text{out}} = \left( \frac{10}{414 + 103.5} \cdot 414 - \frac{10}{310.5 + 207} \cdot 310.5 \right) \text{V} \Rightarrow V_{\text{out}} = (8 - 6) \text{V} \Rightarrow V_{\text{out}} = 2 \text{V}.$$



## Άσκηση 12η

- (β) Εάν κατά τον προσδιορισμό της τάσης εξόδου της γέφυρας δε ληφθεί υπόψη ο εφελκυσμός που υφίσταται ο μετρητής μηχανικής τάσης  $R_4$ , τότε η τάση εξόδου της γέφυρας θα πρέπει να υπολογιστεί θέτοντας στην παραπάνω σχέση  $R_4 = 100 \Omega$ :

$$V_{out} = \frac{V_{in}}{R_1 + R_4} R_1 - \frac{V_{in}}{R_2 + R_3} R_2 \Rightarrow$$

$$\Rightarrow V_{out} = \left( \frac{10}{414 + 100} \cdot 414 - \frac{10}{310.5 + 207} \cdot 310.5 \right) V \Rightarrow V_{out} = (8.05 - 6) V \Rightarrow V_{out} = 2.05 V .$$

Το απόλυτο σφάλμα είναι η διαφορά μεταξύ της πραγματικής τιμής και της τιμής που προσδιορίστηκε χωρίς να ληφθεί υπόψη ο εφελκυσμός που υφίσταται ο μετρητής μηχανικής τάσης  $R_4$  και εκφράζεται ως προς τις μονάδες της μετρούμενης ποσότητας. Συνεπώς, το απόλυτο σφάλμα στην εν λόγω περίπτωση είναι:

$$e = |r - x| \Rightarrow e = |2 - 2.05| V \Rightarrow e = 0.05 \quad V = 50 mV .$$

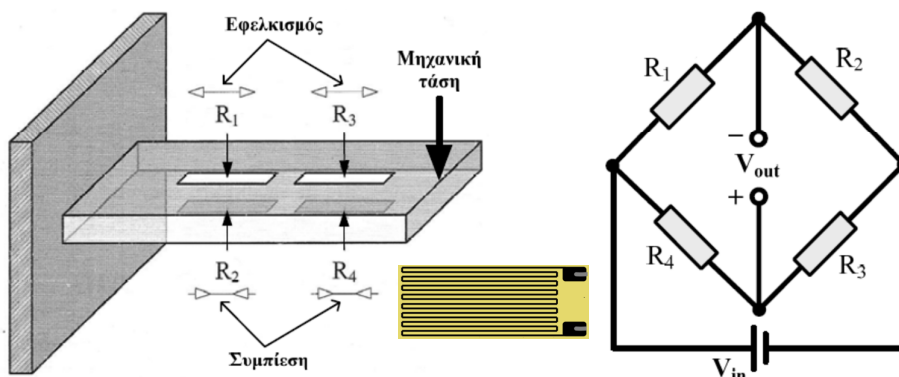
Το εκατοστιαίο σφάλμα, είναι:

$$e(\%) = \left( \frac{|r - x|}{r} \right) \cdot 100 \Rightarrow e(\%) = \left( \frac{|2 - 2.05|}{2} \right) \cdot 100 \Rightarrow e(\%) = 2.5\% .$$

## Άσκηση 13η

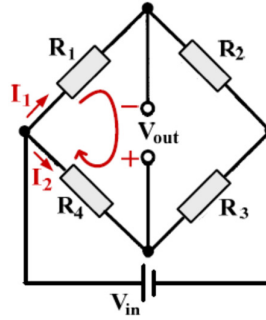
Στη διάταξη που φαίνεται στο αριστερό μέρος του παρακάτω σχήματος, συμμετέχουν 4 μετρητές μηχανικής τάσης, οι οποίοι είναι τοποθετημένοι ανά δύο στην άνω και στην κάτω πλευρά μιας παραλληλεπίπεδης ράβδου. Όταν η ράβδος κάμπτεται προς τα κάτω λόγω της μηχανικής τάσης που ασκείται στο δεξιό της άκρο, οι μετρητές  $R_1$  και  $R_3$  υφίστανται εφελκυσμό, ενώ οι μετρητές  $R_2$  και  $R_4$  υφίστανται συμπίεση. Οι μετρητές αυτοί είναι συνδεδεμένοι σε γέφυρα Wheatstone, όπως φαίνεται στο δεξιό μέρος του παρακάτω σχήματος, είναι όμοιοι με παράγοντα  $G = 2.2$  και όταν δεν υφίστανται εφελκυσμό ή συμπίεση παρουσιάζουν αντίσταση  $200 \Omega$ . Δίνεται η τάση εισόδου της γέφυρας  $V_{in} = 12 V$ .

- (α) Να προσδιορίσετε την τάση εξόδου της γέφυρας εάν η μηχανική τάση που ασκείται στη ράβδο είναι 15000 με (microstrains).
- (β) Να προσδιορίσετε το απόλυτο και το εκατοστιαίο σφάλμα που προκύπτει εάν κατά τον προσδιορισμό της τάσης εξόδου, δε ληφθεί υπόψη η συμπίεση που υφίστανται οι μετρητές μηχανικής τάσης  $R_2$  και  $R_4$ .



## Άσκηση 13η

(α) Εφαρμόζουμε τον 2<sup>ο</sup> κανόνα Kirchhoff στον αριστερό βρόχο της γέφυρας:



$$I_1 R_1 - V_{\text{out}} - I_2 R_4 = 0 \Rightarrow V_{\text{out}} = I_1 R_1 - I_2 R_4.$$

Υπολογίζουμε στη συνέχεια τα ρεύματα  $I_1$  και  $I_2$ :

$$I_1 = \frac{V_{\text{in}}}{R_1 + R_2} \quad \text{και} \quad I_2 = \frac{V_{\text{in}}}{R_3 + R_4}.$$

Από τις παραπάνω σχέσεις προκύπτει ότι:

$$V_{\text{out}} = \frac{V_{\text{in}}}{R_1 + R_2} R_1 - \frac{V_{\text{in}}}{R_3 + R_4} R_4.$$

## Άσκηση 13η

Η μεταβολή της αντίστασης των μετρητών μηχανικής τάσης που υφίστανται τάση συμπίεσης ή εφελκισμού  $\varepsilon = 15000$  με, υπολογίζεται ως εξής:

$$G = \frac{\Delta R}{R} \Rightarrow G \cdot \varepsilon = \frac{\Delta R}{R} \Rightarrow \Delta R = G \cdot \varepsilon \cdot R \Rightarrow .$$

$$\Rightarrow \Delta R = 2.2 \cdot 15000 \cdot 10^{-6} \cdot 200 \, \Omega \Rightarrow \Delta R = 6.6 \, \Omega$$

Λόγω του ότι οι μετρητές  $R_1$  και  $R_3$  υφίστανται εφελκισμό (δηλ. αυξάνεται το μήκος τους), η αντίστασή τους αυξάνεται κατά  $\Delta R$ . Αντιθέτως, λόγω του ότι οι μετρητές  $R_2$  και  $R_4$  υφίστανται συμπίεση (δηλ. μειώνεται το μήκος τους), η αντίστασή τους μειώνεται κατά  $\Delta R$ . Επομένως, οι τιμές των αντιστάσεων των τεσσάρων μετρητών που θα πρέπει να τεθούν στη σχέση υπολογισμού της τάσης εξόδου της γέφυρας που προέκυψε παραπάνω, έχουν ως εξής:

$$R_1 = R_3 = (200 + 6.6) \, \Omega = 206.6 \, \Omega \quad \text{και} \quad R_2 = R_4 = (200 - 6.6) \, \Omega = 193.4 \, \Omega.$$

Η τάση εξόδου της γέφυρας υπολογίζεται ως εξής:

$$V_{\text{out}} = \frac{V_{\text{in}}}{R_1 + R_2} R_1 - \frac{V_{\text{in}}}{R_3 + R_4} R_4 \Rightarrow$$

$$\Rightarrow V_{\text{out}} = \left( \frac{12}{206.6 + 193.4} \cdot 206.6 - \frac{12}{206.6 + 193.4} \cdot 193.4 \right) \text{V} \Rightarrow V_{\text{out}} = 396 \text{mV}.$$

## Άσκηση 13η

### Παρατήρηση:

Θεωρώντας ότι  $R$  είναι η αντίσταση των μετρητών όταν δεν υφίστανται εφελκυσμό ή συμπίεση και  $\Delta R$  η μεταβολή της αντίστασής τους λόγω της άσκησης μηχανικής τάσης, η σχέση που δίνει την τάση εξόδου της γέφυρας μπορεί να γραφεί ως εξής:

$$V_{\text{out}} = \frac{V_{\text{in}}}{R_1 + R_2} R_1 - \frac{V_{\text{in}}}{R_3 + R_4} R_4 \Rightarrow$$
$$V_{\text{out}} = \frac{V_{\text{in}}}{R + \Delta R + R - \Delta R} (R + \Delta R) - \frac{V_{\text{in}}}{R + \Delta R + R - \Delta R} (R - \Delta R) \Rightarrow$$
$$V_{\text{out}} = \frac{V_{\text{in}}}{2R} (R + \Delta R) - \frac{V_{\text{in}}}{2R} (R - \Delta R) \Rightarrow V_{\text{out}} = \frac{V_{\text{in}} \Delta R}{R}.$$

Στην περίπτωση δηλαδή όπου χρησιμοποιούνται 4 μετρητές προκύπτει απόλυτα γραμμική εξάρτηση της τάσης εξόδου της γέφυρας από τη μεταβολή της αντίστασης των μετρητών.

## Άσκηση 13η

- (β) Εάν κατά τον προσδιορισμό της τάσης εξόδου της γέφυρας δε ληφθεί υπόψη η συμπίεση που υφίστανται οι μετρητές μηχανικής τάσης  $R_2$  και  $R_4$ , τότε η τάση εξόδου της γέφυρας θα πρέπει να υπολογιστεί θέτοντας στην παραπάνω σχέση  $R_2 = R_4 = 200 \Omega$ :

$$V_{\text{out}} = \frac{V_{\text{in}}}{R_1 + R_2} R_1 - \frac{V_{\text{in}}}{R_3 + R_4} R_4 \Rightarrow$$
$$\Rightarrow V_{\text{out}} = \left( \frac{12}{206.6 + 200} \cdot 206.6 - \frac{12}{206.6 + 200} \cdot 200 \right) \text{V} \Rightarrow V_{\text{out}} = 195 \text{mV}.$$

Το απόλυτο σφάλμα είναι η διαφορά μεταξύ της πραγματικής τιμής και της τιμής που προσδιορίστηκε χωρίς να ληφθεί υπόψη η συμπίεση που υφίστανται οι μετρητές μηχανικής τάσης  $R_2$  και  $R_4$  και εκφράζεται ως προς τις μονάδες της μετρούμενης ποσότητας. Συνεπώς, το απόλυτο σφάλμα στην εν λόγω περίπτωση είναι:

$$e = |r - x| \Rightarrow e = |396 - 195| \text{mV} \Rightarrow e = 201 \text{mV}.$$

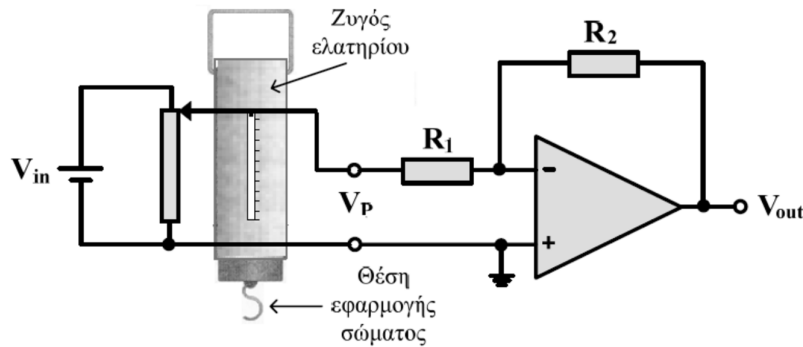
Το εκατοστιαίο σφάλμα, είναι:

$$e(\%) = \left( \frac{|r - x|}{r} \right) \cdot 100 \Rightarrow e(\%) = \left( \frac{|396 - 195|}{396} \right) \cdot 100 \Rightarrow e(\%) = 50.75\%.$$

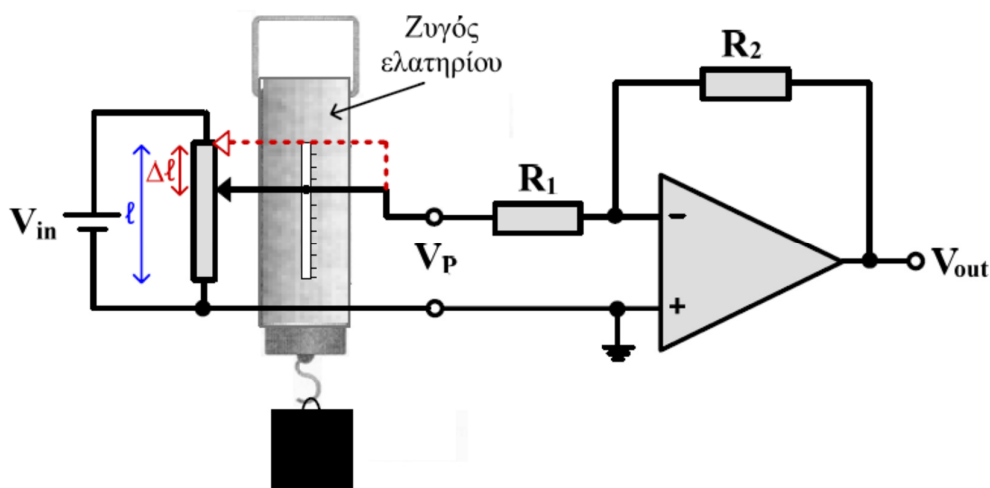
## Άσκηση 14η

Σε ζυγό ελατηρίου συνδέεται όπως φαίνεται στο ακόλουθο σχήμα γραμμικό ποτενσιόμετρο με αντίσταση συνολικού μήκους 10 cm και τάση εισόδου  $V_{in} = 5\text{ V}$ , του οποίου η έξοδος  $V_P$  συνδέεται σε ενισχυτή αντιστροφής που περιλαμβάνει ιδανικό τελεστικό ενισχυτή. Δίνονται:  $R_1 = 200\text{ k}\Omega$ ,  $R_2 = 1\text{ M}\Omega$ ,  $K = 200\text{ N/m}$  (σταθερά ελατηρίου του ζυγού) και  $g = 10\text{ m/sec}^2$  (επιτάχυνση της βαρύτητας). Θεωρείστε ότι η αντίσταση του ποτενσιόμετρου είναι πολύ μικρότερη από την αντίσταση εισόδου του ενισχυτή αντιστροφής.

- (α) Να προσδιορίσετε την τάση εξόδου του  $V_{out}$  του συνολικού κυκλώματος σε σχέση με τη μάζα του σώματος που εφαρμόζεται στο ζυγό.
- (β) Να σχεδιάσετε με ακρίβεια το διάγραμμα της  $V_{out}$  ως προς τη μάζα του σώματος που εφαρμόζεται στο ζυγό για μάζα σώματος από 200 gr έως 2 kg. Ποια είναι η μέγιστη μάζα που μπορεί να εφαρμοστεί στον ζυγό ώστε να μετρηθεί σωστά το βάρος της και ποια η έξοδος του συνολικού κυκλώματος εάν εφαρμοστεί η μάζα αυτή;



## Άσκηση 14η



$$\frac{V_P}{V_{in}} = \frac{R_{l-\Delta l}}{R_l} = \frac{l - \Delta l}{l} \Rightarrow V_P = \frac{V_{in}(l - \Delta l)}{l}$$

## Άσκηση 14η

Το σώμα μάζας  $m$  που εφαρμόζεται στο ζυγό, ασκεί δύναμη βάρους:  $B = m \cdot g$ . Η δύναμη του βάρους ασκείται στο ελατήριο του ζυγού και του προκαλεί επιμήκυνση  $\Delta \ell$ , συνεπώς:

$$B = K \cdot \Delta \ell \Rightarrow \Delta \ell = \frac{B}{K} \Rightarrow \Delta \ell = \frac{m g}{K}.$$

Επομένως, η τάση εξόδου του ποτενσιόμετρου μετά την εφαρμογή του σώματος μάζας  $m$  στον ζυγό είναι:

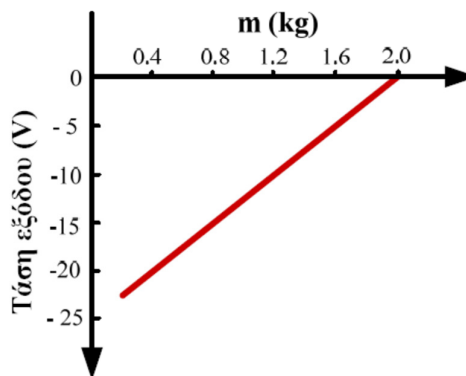
$$V_P = \frac{V_{in} \left( \ell - \frac{m g}{K} \right)}{\ell}.$$

Λόγω της παρουσίας του ενισχυτή αντιστροφής, η τάση εξόδου του συνολικού κυκλώματος έχει ως εξής:

$$V_{out} = -\frac{R_2}{R_1} V_P \Rightarrow V_{out} = -\frac{R_2}{R_1} \cdot \frac{V_{in} \left( \ell - \frac{m g}{K} \right)}{\ell} \Rightarrow V_{out} = -25 + 12.5 \cdot m \quad (\text{Volts}).$$

## Άσκηση 14η

- (β) Από την παραπάνω σχέση προκύπτει ότι η συνάρτηση της τάσης εξόδου του κυκλώματος με τη μάζα είναι γραμμική, συνεπώς για το σχεδιασμό της απαιτούμενης ευθείας γραφικής παράστασης, αρκεί ο προσδιορισμός των δύο ακραίων σημείων της. Για  $m = 200$  gr ή  $0.2$  kg, από την παραπάνω σχέση προκύπτει ότι  $V_{out} = -22.5$  V, ενώ για  $m = 2$  kg προκύπτει ότι  $V_{out}$  είναι μηδενική. Συνεπώς, η ζητούμενη γραφική παράσταση έχει ως εξής:



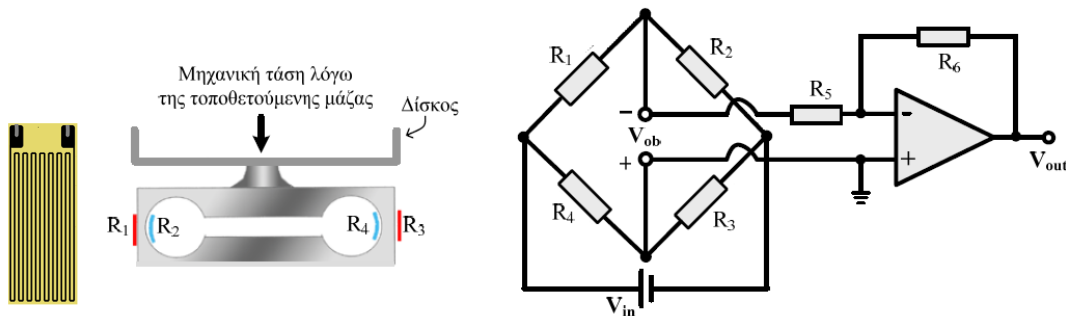
Είναι προφανές ότι για  $m = 2$  kg η κινητή επαφή του ποτενσιόμετρου έχει φτάσει στο κάτω άκρο της αντίστασης του με αποτέλεσμα το μηδενισμό της  $V_P$  και επομένως και της  $V_{out}$ . Συνεπώς, η μέγιστη μάζα που μπορεί να μετρηθεί από το κύκλωμα είναι 2 kg και η έξοδος του συνολικού κυκλώματος εάν εφαρμοστεί στο άκρο του ζυγού η μάζα αυτή είναι μηδενική.

## Άσκηση 15η

Στη ζυγαριά που φαίνεται στο αριστερό μέρος του παρακάτω σχήματος, συμμετέχουν τέσσερις μετρητές μηχανικής τάσης, οι οποίοι είναι τοποθετημένοι έτσι ώστε όταν τοποθετείται μια μάζα στο δίσκο της ζυγαριάς οι μετρητές  $R_1$  και  $R_3$  να υφίστανται εφελκυσμό, ενώ οι μετρητές  $R_2$  και  $R_4$  να υφίστανται συμπίεση. Η σχέση μεταξύ της μηχανικής τάσης ( $\epsilon$ ) και της μάζας ( $m$ ) για τη ζυγαριά αυτή είναι:  $\epsilon = 0.4 \times m$ . Στη σχέση αυτή, η μηχανική τάση είναι σε microstrains ( $\mu\epsilon$ ) και η μάζα σε γραμμάρια. Οι τέσσερις μετρητές που είναι συνδεδεμένοι σε γέφυρα Wheatstone, όπως φαίνεται στο δεξιό μέρος του παρακάτω σχήματος, είναι όμοιοι με παράγοντα  $G = 2$  και όταν δεν υφίστανται εφελκυσμό ή συμπίεση παρουσιάζουν αντίσταση  $200 \Omega$ . Η τάση εισόδου της γέφυρας ( $V_{in}$ ) είναι  $10 \text{ V}$ , ενώ η έξοδος της ( $V_{ob}$ ) συνδέεται σε ενισχυτή αντιστροφής, ο οποίος περιλαμβάνει ιδανικό τελεστικό ενισχυτή και αντιστάσεις  $R_5 = 20 \text{ k}\Omega$  και  $R_6 = 100 \text{ k}\Omega$ .

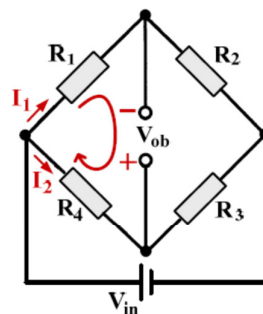
- (α) Να υπολογίσετε την τάση εξόδου του κυκλώματος ( $V_{out}$ ) εάν στη ζυγαριά τοποθετηθεί μάζα 2 κιλών.  
 (β) Να σχεδιάσετε με ακρίβεια το διάγραμμα της  $V_{out}$  ως προς τη μάζα που τοποθετείται στη ζυγαριά για τιμές μάζας από 500 γραμμάρια έως 3 κιλά.

Να θεωρήσετε ότι ο δίσκος της ζυγαριάς δεν προκαλεί μηχανική τάση στους τέσσερις μετρητές.



## Άσκηση 15η

- (α) Εφαρμόζουμε τον 2<sup>ο</sup> κανόνα Kirchhoff στον αριστερό βρόχο της γέφυρας:



$$I_1 R_1 - V_{ob} - I_2 R_4 = 0 \Rightarrow V_{ob} = I_1 R_1 - I_2 R_4.$$

Υπολογίζουμε στη συνέχεια τα ρεύματα  $I_1$  και  $I_2$ :

$$I_1 = \frac{V_{in}}{R_1 + R_2} \quad \text{και} \quad I_2 = \frac{V_{in}}{R_3 + R_4}.$$

Από τις παραπάνω σχέσεις προκύπτει ότι:

$$V_{ob} = \frac{V_{in}}{R_1 + R_2} R_1 - \frac{V_{in}}{R_3 + R_4} R_4.$$

Επειδή η αντίσταση  $R_5$  που αποτελεί το φορτίο της γέφυρας, είναι πολύ μεγαλύτερη (100 φορές) από τις αντιστάσεις της γέφυρας, το ρεύμα που κατευθύνεται από την έξοδο της γέφυρας προς τον ενισχυτή αντιστροφής, είναι πολύ μικρό και θεωρήθηκε αμελητέο.



## Άσκηση 15η

Η μεταβολή της αντίστασης των μετρητών μηχανικής τάσης που υφίστανται μηχανική τάση συμπίεσης ή εφελκυσμού  $\varepsilon$ , υπολογίζεται ως εξής:

$$G = \frac{\frac{\Delta R}{R}}{\varepsilon} \Rightarrow G \cdot \varepsilon = \frac{\Delta R}{R} \Rightarrow \Delta R = G \cdot \varepsilon \cdot R.$$

Επειδή δίνεται ότι  $\varepsilon = 0.4 \times m$ , όπου  $\varepsilon$  η μηχανική τάση είναι σε microstrains ( $\mu\epsilon$ ) και  $m$  η μάζα σε γραμμάρια, η παραπάνω σχέση μπορεί να γραφεί ως εξής:

$$\Delta R = G \cdot (0.4 \cdot m \cdot 10^{-6}) \cdot R, \text{ όπου η μάζα } m \text{ είναι σε γραμμάρια.}$$

Λόγω του ότι οι μετρητές  $R_1$  και  $R_3$  υφίστανται εφελκυσμό (δηλαδή, αυξάνεται το μήκος τους), η αντίστασή τους αυξάνεται κατά  $\Delta R$ . Αντιθέτως, λόγω του ότι οι μετρητές  $R_2$  και  $R_4$  υφίστανται συμπίεση (δηλαδή, μειώνεται το μήκος τους), η αντίστασή τους μειώνεται κατά  $\Delta R$ . Αφού οι αντιστάσεις των μετρητών είναι ίσες όταν δεν υφίστανται εφελκυσμό ή συμπίεση, δηλαδή,  $R_1 = R_2 = R_3 = R_4 = 300 \Omega = R$ , η σχέση που δίνει την τάση εξόδου της γέφυρας μπορεί να γραφεί ως εξής:

$$\begin{aligned} V_{ob} &= \frac{V_{in}}{R_1 + R_2} R_1 - \frac{V_{in}}{R_3 + R_4} R_4 \Rightarrow \\ V_{ob} &= \frac{V_{in}}{R + \Delta R + R - \Delta R} (R + \Delta R) - \frac{V_{in}}{R + \Delta R + R - \Delta R} (R - \Delta R) \Rightarrow \\ V_{ob} &= \frac{V_{in}}{2R} (R + \Delta R) - \frac{V_{in}}{2R} (R - \Delta R) \Rightarrow V_{ob} = \frac{V_{in} \Delta R}{R}. \end{aligned}$$

## Άσκηση 15η

Με βάση τη σχέση που συνδέει τη μεταβολή της αντίστασης ( $\Delta R$ ) με τη μάζα ( $m$ ) σε γραμμάρια, που τοποθετείται στη ζυγαριά, η τάση εξόδου της γέφυρας, όταν στη ζυγαριά τοποθετηθεί μάζα 2 κιλών (δηλαδή, 2000 γραμμαρίων), έχει ως εξής:

$$V_{ob} = \frac{V_{in} \Delta R}{R} \Rightarrow V_{ob} = \frac{V_{in} \cdot G \cdot (0.4 \cdot m \cdot 10^{-6}) \cdot R}{R} \Rightarrow$$

$$V_{ob} = V_{in} \cdot G \cdot (0.4 \cdot m \cdot 10^{-6}) \Rightarrow V_{ob} = (10 \cdot 2 \cdot 0.4 \cdot 2 \cdot 10^3 \cdot 10^{-6}) V \Rightarrow V_{ob} = 16 \cdot 10^{-3} V = 16 \text{ mV}$$

Η τάση εξόδου του ενισχυτή αντιστροφής ( $V_{out}$ ), υπολογίζεται ως εξής:

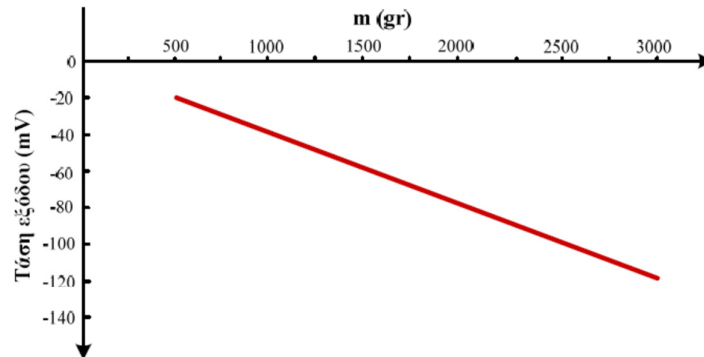
$$V_{out} = -\frac{R_6}{R_5} \cdot V_{ob} \Rightarrow V_{out} = -\frac{100 \text{ k}\Omega}{20 \text{ k}\Omega} \cdot 16 \text{ mV} \Rightarrow V_{out} = -80 \text{ mV}.$$



## Άσκηση 15η

- (β) Για να σχεδιάσουμε το διάγραμμα της  $V_{out}$  ως προς τη μάζα που τοποθετείται στη ζυγαριά, θα πρέπει να προσδιορίσουμε τη μεταξύ τους σχέση. Αυτή έχει ως εξής:

$$V_{out} = -\frac{R_6}{R_5} \cdot V_{ob} \Rightarrow V_{out} = -\frac{R_6}{R_5} \cdot V_{in} \cdot G \cdot 0.4 \cdot m \cdot 10^{-6} \Rightarrow V_{out} = -5 \cdot 10^{-2} \cdot 2 \cdot 0.4 \cdot 10^{-6} \cdot m \Rightarrow V_{out} = -40 \cdot 10^{-6} \cdot m$$

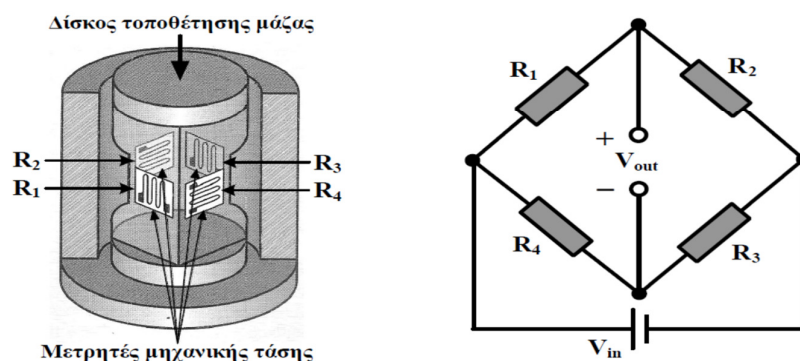


Στην παραπάνω σχέση, η  $V_{out}$  είναι σε Volt και η μάζα σε γραμμάρια. Η σχέση αυτή είναι γραμμική, συνεπώς για το σχεδιασμό της απαιτούμενης ευθείας γραφικής παράστασης, αρκεί ο προσδιορισμός των δύο ακραίων σημείων της. Για  $m_1 = 500$  gr προκύπτει ότι  $V_{out} = -20$  mV, ενώ για  $m_2 = 3$  kg = 3000 gr προκύπτει ότι  $V_{out} = -120$  mV.

## Άσκηση 16η

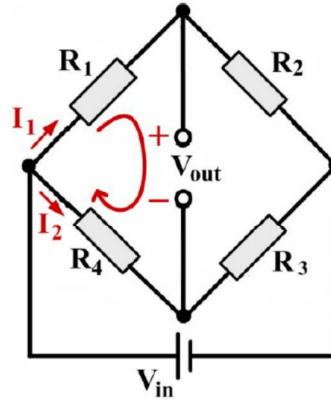
Στη κυβελίδα φόρτισης που φαίνεται στο αριστερό μέρος του παρακάτω σχήματος και χρησιμοποιείται για τη ζύγιση αντικειμένων, συμμετέχουν τέσσερις (4) μετρητές μηχανικής τάσης, οι οποίοι είναι τοποθετημένοι στις πλευρές του ελαστικού στοιχείου στήριξης της κυβελίδας. Ο τρόπος τοποθέτησης των μετρητών  $R_1$  και  $R_3$  είναι διαφορετικός από τον τρόπο τοποθέτησης των μετρητών  $R_2$  και  $R_4$ . Η σχέση μεταξύ της μηχανικής τάσης ( $\epsilon$ ) που ασκείται στην κυβελίδα και της μάζας ( $m$ ) που τοποθετείται στο δίσκο της κυβελίδας είναι:  $\epsilon = 0.5 \times m$ . Στη σχέση αυτή, η μηχανική τάση είναι σε microstrains ( $\mu\epsilon$ ) και η μάζα σε γραμμάρια. Οι τέσσερις μετρητές που είναι συνδεδεμένοι σε γέφυρα Wheatstone, όπως φαίνεται στο δεξί μέρος του παρακάτω σχήματος, είναι όμοιοι με παράγοντα  $G = 2$  και όταν δεν υφίστανται παραμόρφωση παρουσιάζουν αντίσταση  $1$  k $\Omega$ . Η τάση εισόδου της γέφυρας ( $V_{in}$ ) είναι  $10$  V.

- (α) Να προσδιορίσετε την τάση εξόδου ( $V_{out}$ ) της γέφυρας ως προς τη μάζα ( $m$ ) που τοποθετείται στο δίσκο της κυβελίδας.
- (β) Να σχεδιάσετε με ακρίβεια το διάγραμμα της τάσης εξόδου ( $V_{out}$ ) της γέφυρας ως προς τη μάζα ( $m$ ) που τοποθετείται στο δίσκο της κυβελίδας, για τιμές μάζας από  $2$  έως  $10$  κιλά.
- (γ) Να υπολογίσετε το εκατοστιαίο σφάλμα που προκύπτει εάν κατά τον προσδιορισμό της τάσης εξόδου, δεν ληφθεί υπόψη η παραμόρφωση που υφίσταται ο μετρητής μηχανικής τάσης  $R_1$ .



# Άσκηση 16η

(α) Εφαρμόζουμε τον 2<sup>ο</sup> κανόνα Kirchhoff στον αριστερό βρόχο της γέφυρας:



$$I_1 \cdot R_1 + V_{out} - I_2 \cdot R_4 = 0 \Rightarrow V_{out} = I_2 \cdot R_4 - I_1 \cdot R_1.$$

Υπολογίζουμε στη συνέχεια τα ρεύματα  $I_1$  και  $I_2$ :

$$I_1 = \frac{V_{in}}{R_1 + R_2} \quad \text{και} \quad I_2 = \frac{V_{in}}{R_3 + R_4}.$$

Από τις παραπάνω σχέσεις προκύπτει ότι:

$$V_{out} = \frac{V_{in}}{R_3 + R_4} \cdot R_4 - \frac{V_{in}}{R_1 + R_2} \cdot R_1$$

# Άσκηση 16η

Η μεταβολή της αντίστασης των μετρητών μηχανικής τάσης που υφίστανται μηχανική τάση  $\varepsilon$ , υπολογίζεται ως εξής:  $\Delta R = G \cdot \varepsilon \cdot R$ . Επειδή δίνεται ότι  $\varepsilon = 0.5 \times m$ , όπου  $\varepsilon$  η μηχανική τάση είναι σε microstrains ( $\mu\epsilon$ ) και  $m$  η μάζα σε γραμμάρια, η παραπάνω σχέση μπορεί να γραφεί ως εξής:

$$\Delta R = G \cdot (0.5 \cdot m \cdot 10^{-6}) \cdot R, \quad \text{όπου η μάζα } m \text{ είναι σε γραμμάρια.}$$

Λόγω του τρόπου τοποθέτησης των μετρητών μηχανικής τάσης στο στοιχείο στήριξης της κυψελίδας, παρατηρούμε ότι όταν τοποθετηθεί μια μάζα στο δίσκο της κυψελίδας, οι μετρητές  $R_1$  και  $R_3$  υφίστανται συμπίεση (δηλαδή μειώνεται το μήκος τους), αφού ασκείται μηχανική τάση παράλληλα με τον άξονα ανίχνευσης παραμόρφωσής τους. Επομένως, η αντίστασή τους μειώνεται κατά  $\Delta R$ . Οι μετρητές  $R_2$  και  $R_4$  είναι πρακτικά μη ενεργοί, αφού ασκείται μηχανική τάση κάθετα προς τον άξονα ανίχνευσης παραμόρφωσης. Επομένως, μεταβολή της αντίστασής τους είναι πρακτικά αμελητέα.

Θεωρώντας ότι  $R$  ( $= 1 \text{ k}\Omega$ ) είναι η αντίσταση των μετρητών μηχανικής τάσης όταν δεν υφίστανται παραμόρφωση και  $\Delta R$  η μεταβολή της αντίστασής τους λόγω της τοποθέτησης μάζας  $m$  στο δίσκο της κυψελίδας, η σχέση που δίνει την τάση εξόδου της γέφυρας μπορεί να γραφεί ως εξής:

$$V_{out} = \frac{V_{in}}{R_3 + R_4} \cdot R_4 - \frac{V_{in}}{R_1 + R_2} \cdot R_1 \Rightarrow$$

$$V_{out} = \frac{V_{in}}{2R - \Delta R} \cdot R - \frac{V_{in}}{2R - \Delta R} \cdot (R - \Delta R) \Rightarrow V_{out} = \frac{V_{in} \cdot \Delta R}{2R - \Delta R}.$$

Η σύνδεση μη ενεργών μετρητών μηχανικής τάσης γίνεται συνήθως για να εξουδετερωθεί η εξάρτηση των αντιστάσεων των μετρητών από τη θερμοκρασία.

## Άσκηση 16η

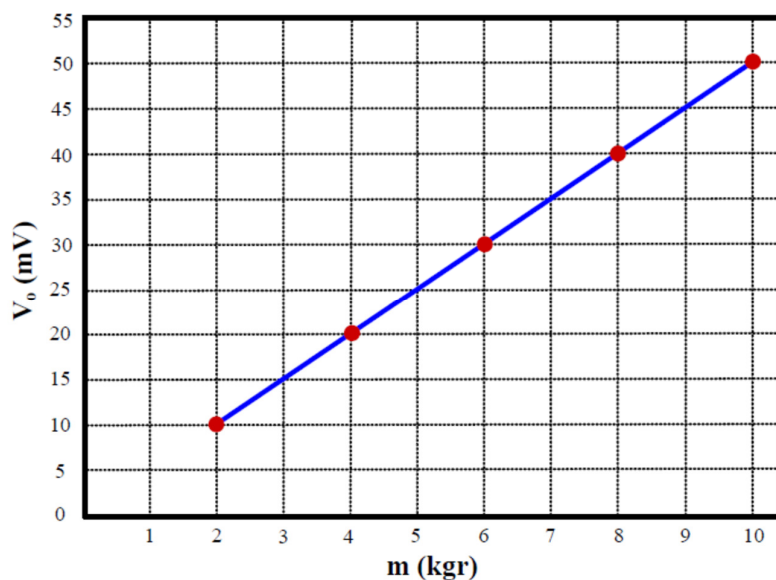
Με βάση τη σχέση που συνδέει τη μεταβολή της αντίστασης ( $\Delta R$ ) με τη μάζα ( $m$ ) σε γραμμάρια, η ζητούμενη σχέση για την τάση εξόδου της γέφυρας, γίνεται:

$$V_{\text{out}} = \frac{V_{\text{in}} \cdot \Delta R}{2R - \Delta R} \Rightarrow V_{\text{out}} = \frac{V_{\text{in}} \cdot G \cdot 0.5 \cdot m \cdot 10^{-6} \cdot R}{2 \cdot R - G \cdot 0.5 \cdot m \cdot 10^{-6} \cdot R} \Rightarrow V_{\text{out}} = \frac{V_{\text{in}} \cdot G \cdot 0.5 \cdot m \cdot 10^{-6}}{2 - G \cdot 0.5 \cdot m \cdot 10^{-6}}$$
$$V_{\text{out}} = \frac{10 \cdot 2 \cdot 0.5 \cdot m \cdot 10^{-6}}{2 - 2 \cdot 0.5 \cdot m \cdot 10^{-6}} \Rightarrow V_{\text{out}} = \frac{10^{-5} \cdot m}{2 - 10^{-6} \cdot m}$$

- (β) Με βάση την παραπάνω σχέση, καταστρώνουμε τον παρακάτω πίνακα που περιλαμβάνει τις τιμές της τάσης εξόδου της γέφυρας, για τιμές της μάζας  $m$  από  $2 \text{ kgr} = 2000 \text{ gr}$  έως  $10 \text{ kgr} = 10000 \text{ gr}$ , από τον οποίο προκύπτει το ζητούμενο διάγραμμα. Λόγω του ότι η ποσότητα του παρανομαστή στην παραπάνω σχέση είναι πολύ κοντά στον αριθμό 2 για την περιοχή τιμών μάζας που εξετάζουμε, η ζητούμενη γραφική παράσταση είναι πολύ κοντά στην ευθεία που προκύπτει από τη σχέση  $V_{\text{out}} = 0.5 \cdot 10^{-5} \cdot m$ .

$m$ (kgr)	2	4	6	8	10
$V_{\text{out}}$ (mV)	10.01	20.04	30.09	40.16	50.25

## Άσκηση 16η



## Άσκηση 16η

- (γ) Εάν κατά τον προσδιορισμό της τάσης εξόδου της γέφυρας δεν ληφθεί υπόψη η παραμόρφωση που υφίσταται ο μετρητής μηχανικής τάσης  $R_1$ , τότε η τάση εξόδου της γέφυρας προσδιορίζεται θέτοντας στην αντίστοιχη σχέση του ερωτήματος (α), όπου  $R_1 = R$ :

$$V_{out} = \frac{V_{in}}{R_3 + R_4} \cdot R_4 - \frac{V_{in}}{R_1 + R_2} \cdot R_1 \Rightarrow V_{out} = \frac{V_{in}}{R - \Delta R + R} \cdot R - \frac{V_{in}}{R + R} \cdot R \Rightarrow$$

$$V_{out} = \frac{V_{in}}{2 \cdot R - \Delta R} - \frac{V_{in}}{2} \Rightarrow V_{out} = \frac{V_{in}}{2 \cdot R - G \cdot 0.5 \cdot m \cdot 10^{-6} \cdot R} - \frac{V_{in}}{2} \Rightarrow$$

$$V_{out} = \frac{V_{in}}{2 - 2 \cdot 0.5 \cdot m \cdot 10^{-6}} - \frac{V_{in}}{2} \Rightarrow V_{out} = \frac{10}{2 - 10^{-6} \cdot m} - 5.$$

Το εκατοστιαίο σφάλμα που προκύπτει εάν κατά τον προσδιορισμό της τάσης εξόδου, δε ληφθεί υπόψη η παραμόρφωση που υφίστανται οι μετρητές μηχανικής τάσης  $R_1$  και  $R_2$ , ορίζεται ως εξής:

$$e(\%) = \left| \frac{r - x}{r} \right| \cdot 100,$$

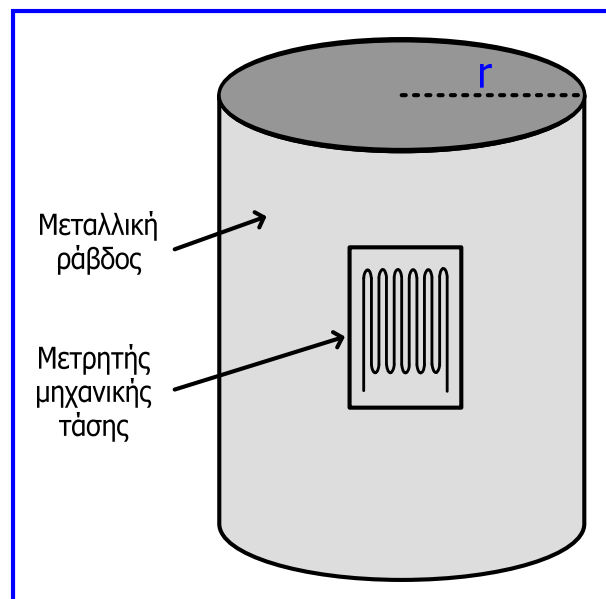
όπου  $r$  είναι η τιμή της  $V_{out}$  όταν λαμβάνεται υπόψη η παραμόρφωση και των 2 μετρητών (δηλαδή η πραγματική τιμή) και  $x$  είναι η τιμή της  $V_{out}$  όταν δε λαμβάνεται υπόψη η παραμόρφωση του μετρητή  $R_1$ :

$$e(\%) = \left| \frac{\frac{10^{-5} \cdot m}{2 - 10^{-6} \cdot m} - \frac{10}{2 - 10^{-6} \cdot m} + 5}{\frac{10^{-5} \cdot m}{2 - 10^{-6} \cdot m}} \right| \cdot 100 \Rightarrow e(\%) = \frac{|10^{-5} \cdot m - 10 + 5 \cdot (2 - 10^{-6} \cdot m)|}{10^{-5} \cdot m} \cdot 100 \Rightarrow$$

$$e(\%) = \frac{10^{-5} \cdot m - 5 \cdot 10^{-6} \cdot m}{10^{-5} \cdot m} \cdot 100 \Rightarrow e(\%) = \frac{10^{-5} - 5 \cdot 10^{-6}}{10^{-5}} \cdot 100 \Rightarrow e(\%) = 50\%.$$

## Άσκηση 17η

Μετρητής μηχανικής τάσης με αντίσταση  $R_{SG} = 400 \Omega$  και παράγοντα  $G = 2$  είναι στερεωμένος ακλόνητα (συγκολλημένος) σε μεταλλική κυλινδρική ράβδο ακτίνας  $r = 8 \text{ cm}$ . Στο άνω μέρος της ράβδου, η οποία χρησιμοποιείται ως στήριγμα σε μεταλλική κατασκευή, εφαρμόζεται αντικείμενο που συμμετέχει στην κατασκευή με μάζα  $0.5$  τόνους με αποτέλεσμα την κατά μήκος συμπίεσή της. Εάν το μέτρο ελαστικότητας του μεταλλικού κράματος, από το οποίο είναι κατασκευασμένη η ράβδος, είναι  $0.2 \cdot 10^{10} \text{ N/m}^2$ , να υπολογίσετε την μεταβολή της αντίστασης του μετρητή μηχανικής τάσης. Δίνεται ότι η επιτάχυνση της βαρύτητας είναι  $g = 10 \text{ m/sec}^2$ , καθώς και ότι  $\pi = 3.14$ .





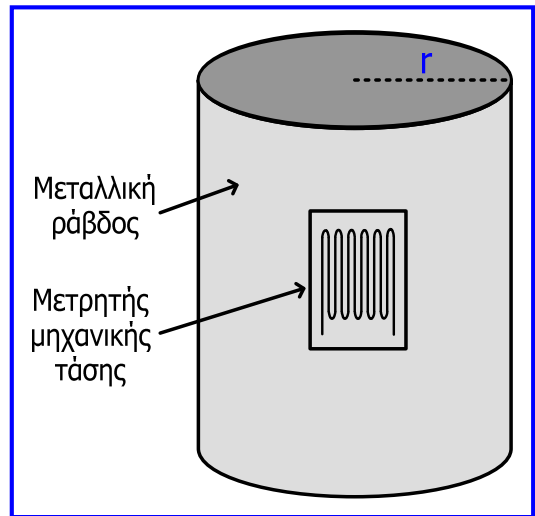
## Άσκηση 17η

$$F = B = m \cdot g \Rightarrow F = 0.5 \cdot 10^3 \text{ kg} \cdot 10 \frac{\text{m}}{\text{sec}^2} \Rightarrow F = 5000 \text{ N}$$

$$S = \pi \cdot r^2 \Rightarrow S = 3.14 \cdot 8^2 \cdot 10^{-4} \text{ m}^2 \Rightarrow S = 0.02 \text{ m}^2$$

$$F = E \cdot S \cdot \varepsilon \Rightarrow F = E \cdot S \cdot \frac{\Delta R}{R \cdot G} \Rightarrow \Delta R = \frac{F \cdot R \cdot G}{E \cdot S} \Rightarrow$$

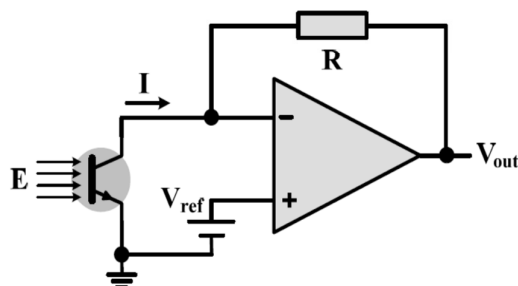
$$\Rightarrow \Delta R = \frac{5000 \text{ N} \cdot 400 \Omega \cdot 2}{0.2 \cdot 10^{10} \frac{\text{N}}{\text{m}^2} \cdot 0.02 \text{ m}^2} \Rightarrow \Delta R = 0.1 \Omega$$



## Άσκηση 18η

Στους ανιχνευτές προσέγγισης ή αισθητήρες ανακλώμενης δέσμης φωτός, που συμμετέχουν σε συστήματα ασφαλείας, χρησιμοποιούνται δίοδοι φωτοεκπομπής (light-emission diodes, LEDs) ως πηγές φωτός και φωτοτρανζίστορ (phototransistors) ως ανιχνευτές φωτός. Στους αισθητήρες αυτούς, η πηγή εκπέμπει μια δέσμη φωτός, η οποία ανακλάται από κάθε αντικείμενο που πλησιάζει τον αισθητήρα και το ανακλώμενο φως ανιχνεύεται από το φωτοτρανζίστορ. Με τη σχέση  $I = C \times E^2$  υπολογίζεται κατά προσέγγιση το ρεύμα  $I$  που δημιουργείται σε ένα φωτοτρανζίστορ όταν σε αυτό προσπίπτει ακτινοβολία  $E$ . Στη σχέση αυτή, το ρεύμα υπολογίζεται συνήθως σε mA και η προσπίπτουσα ακτινοβολία δίνεται σε  $\text{mW}/\text{cm}^2$ . Στο κύκλωμα του παρακάτω σχήματος συμμετέχει ένα φωτοτρανζίστορ, μία αντίσταση  $R = 200 \Omega$ , μια πηγή σταθερής τάσης  $V_{\text{ref}} = 12 \text{ V}$  και ένας ιδανικός τελεστικός ενισχυτής. Για το φωτοτρανζίστορ δίνεται ότι:  $C = 6 \text{ mA} \cdot \text{cm}^4 / \text{mW}^2$ .

- Να προσδιορίσετε την τάση εξόδου ( $V_{\text{out}}$ ) του κυκλώματος σε σχέση με την ακτινοβολία  $E$  που προσπίπτει στο φωτοτρανζίστορ.
- Να σχεδιάσετε το διάγραμμα της τάσης εξόδου ( $V_{\text{out}}$ ) του κυκλώματος ως προς την προσπίπτουσα ακτινοβολία για τιμές ακτινοβολίας από  $0.5 \text{ mW}/\text{cm}^2$  έως  $3 \text{ mW}/\text{cm}^2$ .



## Άσκηση 18η

- (α) Λόγω του ότι η αντίσταση εισόδου του ιδανικού τελεστικού ενισχυτή είναι άπειρη, το ρεύμα ( $I$ ) που δημιουργείται στο φωτοτρανζίστορ είναι ίσο με το ρεύμα που διαρρέει την αντίσταση  $R$ . Επίσης, λόγω της ιδιότητας αντιγραφής των τάσεων στους ακροδέκτες εισόδου του ιδανικού τελεστικού ενισχυτή, η τάση της αντιστρέφουσας εισόδου του ενισχυτή είναι ίση με την τάση  $V_{ref}$ . Με βάση τα στοιχεία αυτά, το ρεύμα που διαρρέει την αντίσταση  $R$  (και συνεπώς το ρεύμα του φωτοτρανζίστορ), δίνεται από την παρακάτω σχέση:

$$I = \frac{V_- - V_{out}}{R} \Rightarrow I = \frac{V_{ref} - V_{out}}{R} \Rightarrow I \cdot R = V_{ref} - V_{out} \Rightarrow V_{out} = V_{ref} - I \cdot R.$$

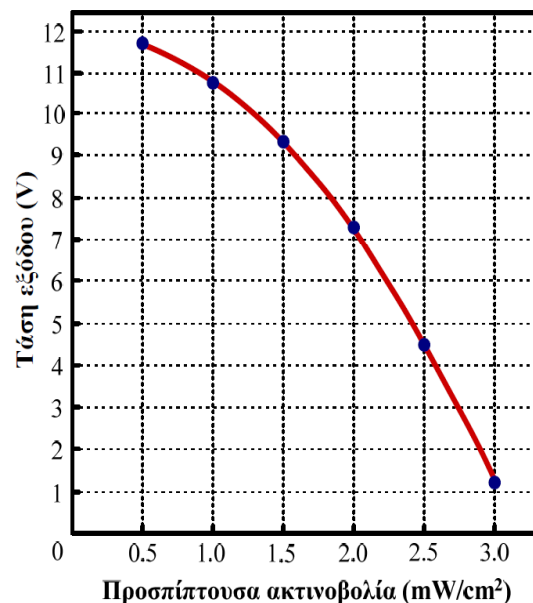
Επίσης, αφού με βάση όσα αναφέρονται στην εκφώνηση του θέματος, το ρεύμα που δημιουργείται στο φωτοτρανζίστορ δίνεται από τη σχέση  $I = C \cdot E^2$ , η ζητούμενη σχέση προσδιορισμού της τάση εξόδου ( $V_{out}$ ) του κυκλώματος σε σχέση με την ακτινοβολία  $E$  που προσπίπτει στο φωτοτρανζίστορ, έχει ως εξής:

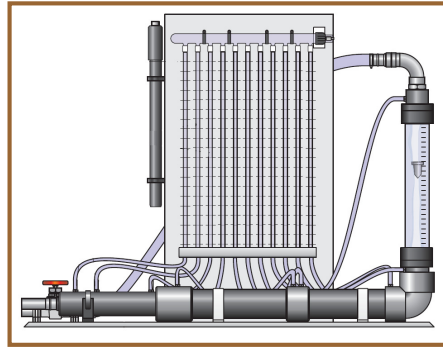
$$V_{out} = V_{ref} - I \cdot R \Rightarrow V_{out} = V_{ref} - C \cdot R \cdot E^2 \Rightarrow V_{out} = 12 - 6 \cdot 0.2 \cdot E^2 \Rightarrow V_{out} = 12 - 1.2 \cdot E^2.$$

## Άσκηση 18η

- (β) Αντικαθιστώντας στην παραπάνω σχέση τιμές προσπίπτουσας ακτινοβολίας από  $0.5 \text{ mW/cm}^2$  έως  $3 \text{ mW/cm}^2$ , προκύπτει εύκολα ο παρακάτω πίνακας τιμών της ακτινοβολίας που προσπίπτει στο φωτοτρανζίστορ και της τάσης εξόδου του κυκλώματος, καθώς και το αντίστοιχο διάγραμμα.

$E \text{ (mW/cm}^2\text{)}$	$V_{out} \text{ (V)}$
0.5	11.70
1.0	10.80
1.5	9.30
2.0	7.20
2.5	4.50
3.0	1.20





## 7<sup>η</sup> ενότητα ΜΕΤΡΗΣΗ ΣΤΑΘΜΗΣ ΚΑΙ ΠΙΕΣΗΣ



### Περιεχόμενα 7<sup>ης</sup> ενότητας και εισαγωγή

- Η ενότητα περιγράφει τους **αισθητήρες/μετρητές** που ανιχνεύουν/ μετρούν τη **στάθμη υγρών** και την **πίεση υγρών** και **αερίων**, καθώς και τις **αρχές λειτουργίας** τους.
- Μέτρηση στάθμης:
  - ✓ Δοχείο παρατήρησης, ράβδος βυθομέτρησης, μετρητές με πλωτήρα, βελόνα χωρητικότητας, βελόνα αγωγιμότητας, μετρητής υπερήχων, μετρητής φυσαλίδων, μέτρηση στάθμης με αισθητήρες πίεσης.
- Μέτρηση πίεσης:
  - ✓ Μανόμετρα υγρού: υοειδούς και κεκλιμένου σωλήνα.
  - ✓ Ελαστικοί αισθητήρες πίεσης: μετρητής με σωλήνα Bourdon, φυσητήρας, χωρητικοί αισθητήρες πίεσης, πιεζοηλεκτρικοί αισθητήρες πίεσης, αισθητήρες πίεσης με πιεζοαντιστάσεις (μετρητές μηχανικής τάσης).
  - ✓ Βαρόμετρα.
- Συμπεράσματα, ερωτήσεις και ασκήσεις.



# Μέτρηση στάθμης

- Η έννοια της **ποσότητας** μπορεί να εκφραστεί με τη βοήθεια του ύψους **στάθμης**, του **όγκου**, της **μάζας** και του **βάρους** ( $B = m \cdot g$ ), οι οποίες είναι διαφορετικές φυσικές παράμετροι, αλλά σχετίζονται μεταξύ τους.
- Για παράδειγμα ένα διαφανές δοχείο γνωστών διαστάσεων (π.χ. κυλινδρικό, όπως ο απλός **ογκομετρικός κύλινδρος**) μπορεί να βαθμονομηθεί σε μονάδες μήκους (mm), όγκου ( $\text{mm}^3$ ), μάζας (kg) ή βάρους (N), ανάλογα με την πληροφορία που επιθυμούμε στην εκάστοτε εφαρμογή.
- Εάν το δοχείο έχει ομοιόμορφη διατομή η κλίμακα θα είναι γραμμική, ενώ σε αντίθετη περίπτωση η κλίμακα θα είναι μη γραμμική.
- **Μηνίσκος** είναι η καμπύλη που φαίνεται στην κορυφή ενός υγρού σε δοχείο. Μπορεί να είναι κοίλος (έλξη μορίων υγρού από τα τοιχώματα), κυρτός (έλξη μορίων υγρού μεταξύ τους) ή επίπεδος, ανάλογα με την επιφανειακή τάση υγρού και το υλικό του δοχείου.
- Η μέτρηση στάθμης πρέπει να λαμβάνεται στο κέντρο του κοίλου ή κυρτού μηνίσκου.

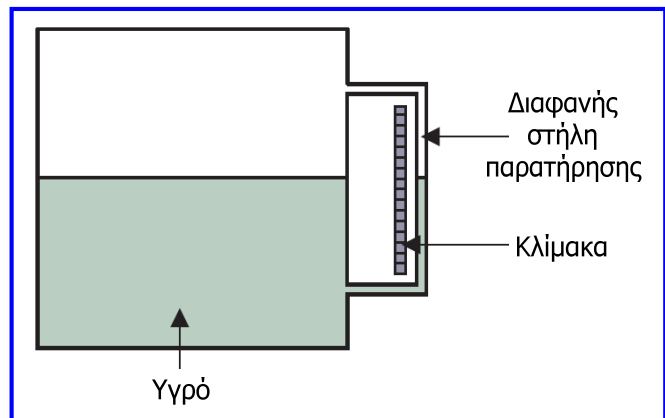


# Μέτρηση στάθμης

- Φυσικά, ο ίδιος όγκος διαφορετικών υγρών αντιστοιχεί σε διαφορετική μάζα και βάρος λόγω των διαφορετικών πυκνοτήτων των υγρών ( $\rho = m / V$ ).
- Για παράδειγμα 1 λίτρο νερού αντιστοιχεί σε μάζα 1 kg και βάρος 9.81 N, 1 λίτρο υδράργυρου σε μάζα 13.6 kg και βάρος 133.4 N και 1 λίτρο λαδιού σε μάζα 900 gr και βάρος 8.83 N.
- Η πυκνότητα των υγρών μειώνεται όταν αυξάνεται η θερμοκρασία αφού προκαλείται διαστολή.
- Επίσης, η πυκνότητα των υγρών αυξάνεται όταν αυξάνεται η πίεση.
- Συνεπώς, θα πρέπει να είναι γνωστές οι τιμές των δύο αυτών παραμέτρων στις οποίες πρέπει να βρίσκεται το προς μέτρηση υγρό, ώστε η υπάρχουσα κλίμακα να δίνει ακριβείς μετρήσεις.
- Η φυσική παράμετρος της στάθμης μπορεί λοιπόν να συσχετιστεί με όγκο, μάζα ή βάρος και επομένως μετρώντας την μπορούμε να υπολογίσουμε και τις παραμέτρους αυτές.

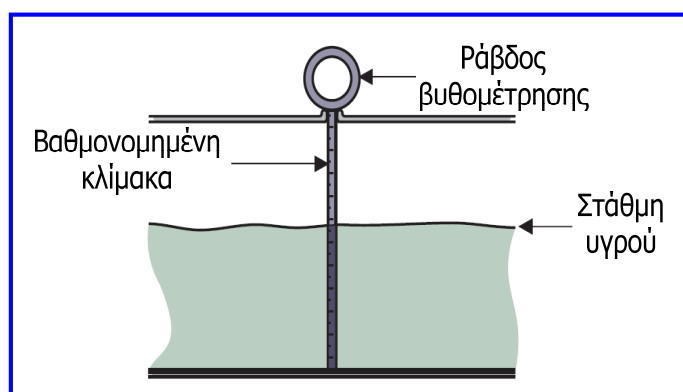
## Δοχείο παρατήρησης

- Απλή και χαμηλού κόστους μέθοδος μέτρησης στάθμης υγρού σε δοχείο.
- Επιτρέπει τη χρήση αδιαφανών υλικών για την κατασκευή του δοχείου σε αντίθεση με τον ογκομετρικό κύλινδρο και επομένως τη δημιουργία ανθεκτικότερων και φθηνότερων κατασκευών.
- Η ακρίβεια μέτρησης εξαρτάται από την ικανότητα του χρήστη, το βαθμό ακρίβειας της χαραγμένης κλίμακας στη στήλη παρατήρησης, τη διάμετρο της στήλης και το είδος του υγρού.
- Χρησιμοποιούνται σε εφαρμογές όπου δεν είναι απαραίτητη υψηλή ακρίβεια, όπως αποθήκευση πετρελαίου σε δεξαμενές και οικιακές συσκευές πετρελαίου.



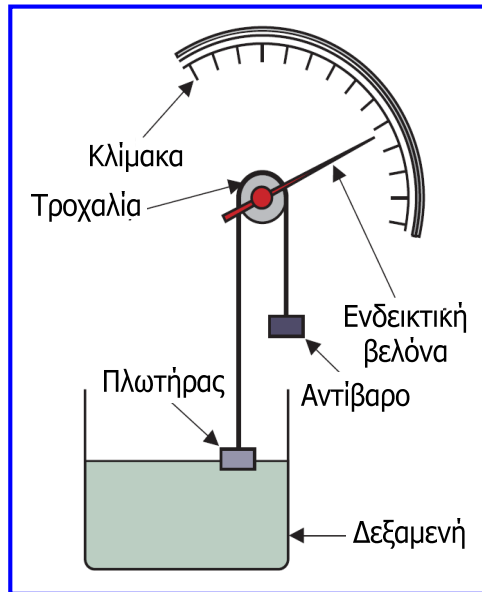
## Ράβδος βυθομέτρησης

- Απλή, φθηνή και χωρίς υψηλή ακρίβεια μέθοδος προσδιορισμού στάθμης υγρού
- Μια λεπτή ράβδος με χαραγμένη πάνω της την κλίμακα, βυθίζεται κάθετα στη δεξαμενή υγρού μέχρι να συναντήσει τον πυθμένα της δεξαμενής.
- Στη συνέχεια αποσύρεται και ελέγχεται μέχρι ποιο σημείο της ράβδου έχει φθάσει το υγρό για να προσδιοριστεί η στάθμη του υγρού.
- Μπορεί να χρησιμοποιηθεί μόνο σε **τοπικές μετρήσεις**, αφού για να παράσχει μέτρηση θα πρέπει να αποσυρθεί από το χρήστη.
- **Χρήσεις:** μέτρηση στάθμης καυσίμων με ράβδο βαθμονομημένη σε μονάδες όγκου ώστε να δείχνει την ποσότητα καυσίμου που απομένει, μηχανές αυτοκινήτων όπου η ράβδος διαθέτει δύο ενδείξεις (min, max) που δείχνουν την ελάχιστη και μέγιστη επιτρεπτή στάθμη λαδιού.



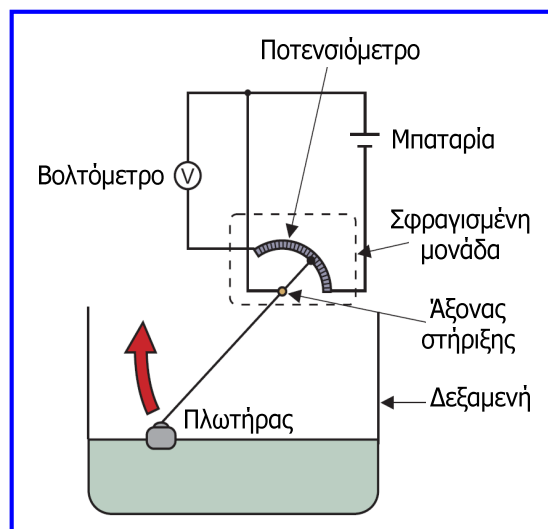
# Μετρητής με πλωτήρα και αντίβαρο

- Η κίνηση του πλωτήρα ακολουθεί τη μεταβαλλόμενη στάθμη του υγρού και επομένως κινεί την ενδεικτική βελόνα, η οποία δείχνει σε κλίμακα που μπορεί να βαθμονομηθεί σε μονάδες όγκου, μάζας ή ύψους.
- Η μέθοδος μπορεί να δώσει ακριβείς μετρήσεις ανάλογα με το μήκος και την ανάλυση της κλίμακας (δηλ. το πλήθος των ενδείξεων βαθμονόμησης που περιέχει η κλίμακα).



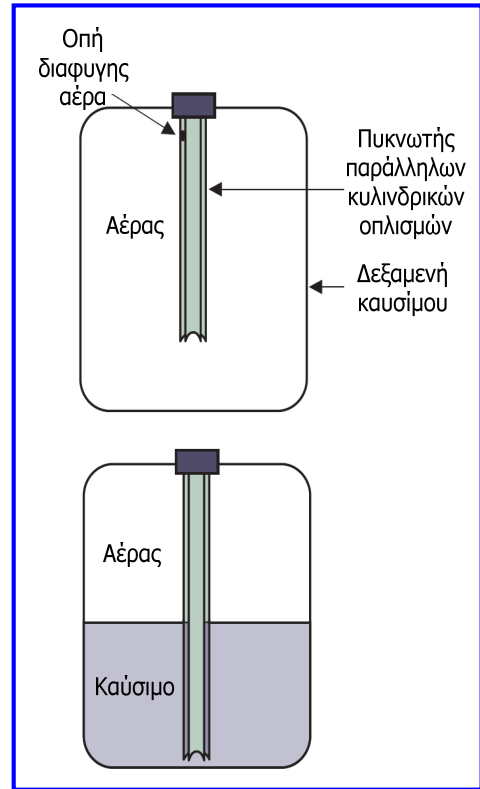
# Ηλεκτρικός μετρητής με πλωτήρα

- Ο πλωτήρας ακολουθεί τη μεταβαλλόμενη στάθμη του υγρού και η κίνησή του προκαλεί γωνιακή μετατόπιση της κινητής επαφής ενός ποτενσιόμετρου.
- Η **διαφορά δυναμικού** που μετρείται στο βολτόμετρο είναι **ανάλογη** της στάθμης του υγρού.
- Η κλίμακα του βολτομέτρου μπορεί να βαθμονομηθεί σε μονάδες όγκου, μάζας ή ύψους.
- Επειδή το σήμα που λαμβάνεται από τον μετρητή είναι ηλεκτρικό, μπορεί να ρυθμιστεί για τη **λήψη μετρήσεων από απόσταση**, καθώς και να χρησιμοποιηθεί ως **σήμα ανάδρασης** σε ένα **σύστημα ελέγχου**.



# Βελόνα ή μετρητής χωρητικότητας

- Παρέχουν **ασφάλεια** και έτσι χρησιμοποιούνται για την καταγραφή της **στάθμης καυσίμου** στα αεροσκάφη.
- Αποτελούνται από δύο κυλινδρικούς σωλήνες που βρίσκονται ο ένας μέσα στον άλλο και σχηματίζουν πυκνωτή στο εσωτερικό της δεξαμενής που τοποθετούνται για τη μέτρηση στάθμης.
- Το κενό μεταξύ των δύο οπλισμών (σωλήνων) είναι αρχικά αέρας και όσο ανεβαίνει η στάθμη γεμίζει με υγρό.
- Όσο γεμίζει η δεξαμενή, η **χωρητικότητα αλλάζει** αφού το υγρό (π.χ. καύσιμο) έχει υψηλότερη διηλεκτρική σταθερά από τον αέρα και η αλλαγή της χωρητικότητας είναι ανάλογη με το ύψος της στάθμης του υγρού.
- Έτσι οποιαδήποτε αλλαγή χωρητικότητας μπορεί να προκαλέσει αλλαγή στην τάση της διάταξης μέτρησης χωρητικότητας, από την οποία μπορεί να οδηγηθεί κάποια συσκευή ελέγχου.
- Επειδή χρησιμοποιείται σε καύσιμα, θα πρέπει κατά την κατασκευή της να ληφθούν υπόψη παράγοντες διάβρωσης και πιθανής διαρροής.



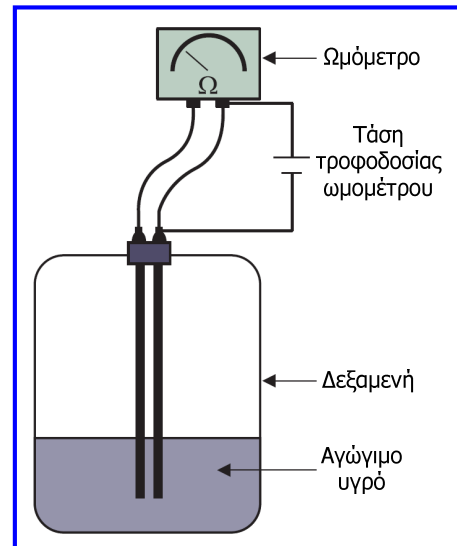
# Βελόνα ή μετρητής χωρητικότητας



Εφαρμογή βελόνας χωρητικότητας σε δεξαμενή καυσίμων

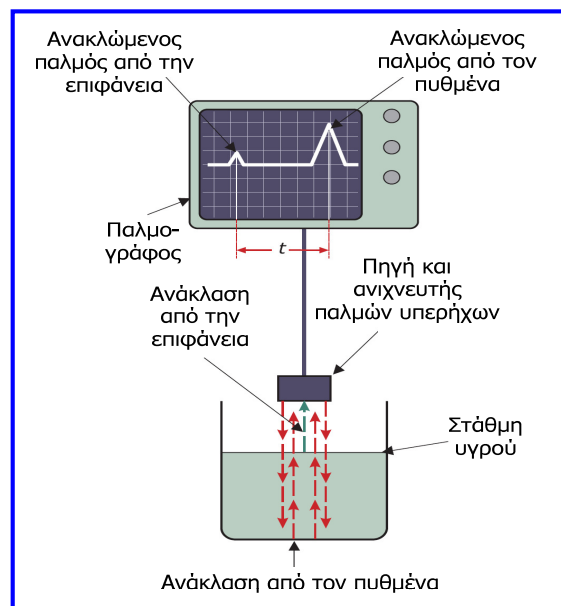
# Βελόνα ή μετρητής αγωγιμότητας

- Αντί να μετράμε αλλαγή χωρητικότητας μπορούμε να μετρήσουμε την **αλλαγή αντίστασης** λόγω της παρουσίας ηλεκτρικά αγώγιμου ρευστού.
- Η βελόνα αγωγιμότητας αντιλαμβάνεται την αλλαγή της αντίστασης μεταξύ των δύο ηλεκτροδίων της, καθώς μεταβάλλεται η στάθμη του υγρού.
- Τα ηλεκτρόδια συνδέονται σε ωμόμετρο που μπορεί να βαθμονομηθεί σε κατάλληλες μονάδες ώστε να λειτουργεί ως δείκτης ποσότητας, καθώς και να συνδεθεί σε κάποια συσκευή ελέγχου.
- Θα πρέπει να λαμβάνεται υπόψη η διάβρωση, η διαρροή, αλλά και η αγωγιμότητα του υγρού, αφού οι **περιβαλλοντικές συνθήκες** (π.χ. θερμοκρασία, ύπαρξη προσμίξεων) επηρεάζουν την αγωγιμότητα του υγρού κι επομένως το σύστημα μέτρησης.
- Υπάρχει **κίνδυνος εκκένωσης** (σπινθήρα) μεταξύ των άκρων των ηλεκτροδίων λόγω της διαφοράς δυναμικού, όταν οι άκρες είναι ακάλυπτες και αυτό αποτελεί περιοριστικό παράγοντα για τη μέτρηση στάθμης εύφλεκτων υγρών.



# Μετρητής υπερήχων

- Όταν χρησιμοποιείται η **μέθοδος των υπερήχων (ultrasonic)**, εκπέμπονται προς το υγρό παλμοί υπερήχων και ένα μικρό ποσοστό αυτών ανακλάται προς τα πίσω από την επιφάνεια του υγρού.
- Το υπόλοιπο των παλμών ανακλάται από τη βάση του δοχείου και οι δύο ανακλώμενοι παλμοί μπορούν να απεικονισθούν στην οθόνη ενός παλμογράφου ή άλλης συσκευής απεικόνισης.
- Η διαφορά στο χρόνο άφιξης των δύο παλμών σχετίζεται άμεσα με το βάθος του υγρού που μετριέται και έτσι είναι δυνατή η βαθμονόμηση της οθόνης με βάση το βάθος (στάθμη) ή τον όγκο.
- Η τεχνική αυτή παρέχει **μεγάλη ακρίβεια** και μπορεί να χρησιμοποιηθεί σε ένα μεγάλο εύρος τιμών βάθους και **χωρίς άμεση επαφή με το υγρό**, αλλά με **αυξημένο κόστος**.
- **Χρήσεις:** δεν περιορίζονται στη μέτρηση στάθμης υγρών, μέτρηση αποστάσεων, θαλάσσιες βυθομετρήσεις, ιατρικός εξοπλισμός, χημική βιομηχανία, βιομηχανία τροφίμων.

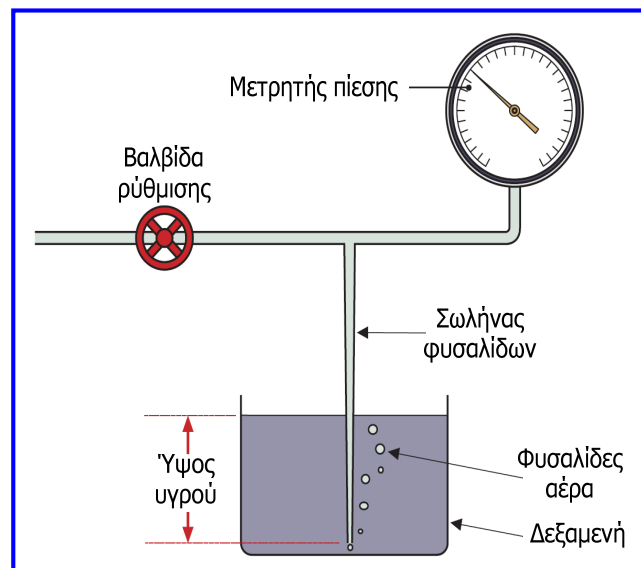


# Μετρητής υπερήχων



# Μετρητής φυσαλίδων

- Η πίεση του αέρα στο σωλήνα των φυσαλίδων ρυθμίζεται με τη βοήθεια της βαλβίδας ρύθμισης μέχρι να εμφανιστούν φυσαλίδες στο κάτω άκρο του σωλήνα φυσαλίδων.
- Ο μετρητής πίεσης μπορεί να βαθμονομηθεί σε μονάδες για μέτρηση ύψους στάθμης ή όγκου, αφού η πίεση στην οποία εμφανίζονται οι φυσαλίδες είναι ανάλογη του ύψους στάθμης του υγρού μέσα στο δοχείο.
- Με τη μέθοδο αυτή μπορούν να ληφθούν ακριβείς μετρήσεις με το μειονέκτημα ότι όπως και στη ράβδο βυθομέτρησης, η μέθοδος απαιτεί παρέμβαση του χρήστη.





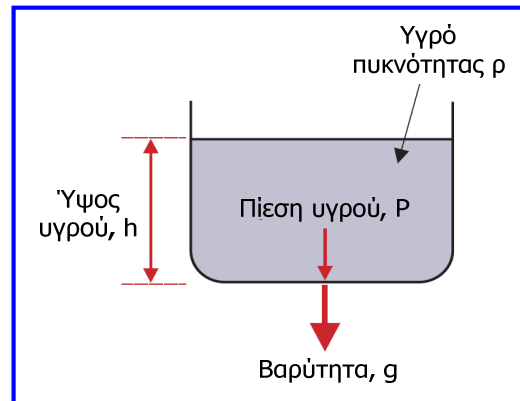
## Μέτρηση στάθμης με αισθητήρες πίεσης

- Σε κάποιες περιπτώσεις λήψης μετρήσεων στάθμης, όγκου ή βάρους όπου απαιτείται δημιουργία ηλεκτρικού σήματος, μπορούν να χρησιμοποιηθούν αισθητήρες πίεσης, οι οποίοι περιγράφονται στη συνέχεια αυτής της ενότητας.
- Σε ένα αισθητήρα πίεσης, η **πίεση** χρησιμοποιείται για να **προκαλεί μετατόπιση** σε ένα διάφραγμα και η **μετατόπιση** αυτή **δημιουργεί ένα ηλεκτρικό σήμα ανάλογο της πίεσης**, μέσω συσκευών όπως ο μετρητής μηχανικής τάσης.
- Οι αισθητήρες πίεσης τοποθετούνται στον πυθμένα μιας δεξαμενής, στην οποία θέλουμε να μετρήσουμε το ύψος της στάθμης του περιεχόμενου υγρού.
- Κάθε αλλαγή του ύψους παράγει μία ανάλογη μεταβολή στην έξοδο του αισθητήρα.

$$P = \rho \cdot g \cdot h \Rightarrow h = \frac{P}{\rho \cdot g}$$

$\rho$ : πυκνότητα υγρού ( $\text{kg/m}^3$ )  
 $g$ : επιτάχυνση βαρύτητας ( $9.81 \text{ m/sec}^2$ )  
 $h$ : ύψος στάθμης υγρού (m)

Το  $h$  είναι ανάλογο της  $P$ , εφόσον τα  $\rho$  και  $g$  είναι σταθερά για δεδομένο υγρό και δεξαμενή σταθερής διατομής.



## Μέτρηση πίεσης

- **Πίεση** είναι το μέτρο της δύναμης που ασκείται πάνω σε μια επιφάνεια:  $P = F / S$ , όπου  $S$  είναι το **εμβαδόν επιφάνειας** που ασκείται η **δύναμη**  $F$ .
- Όταν η δύναμη παράγεται από ρευστό (π.χ. αέριο ή υγρό) τότε αναφερόμαστε σε **πίεση**, ενώ όταν η δύναμη προκαλείται από ή ασκείται σε στερεό αντικείμενο, αναφερόμαστε σε **μηχανική τάση**:  $\epsilon = F / (S \cdot E)$ , δηλαδή στο **λόγο** της **πίεσης** προς το **μέτρο ελαστικότητας** ( $E$ ) του υλικού από το οποίο είναι κατασκευασμένο το στερεό αντικείμενο.
- Επειδή ο ατμοσφαιρικός αέρας έχει βάρος, οτιδήποτε βρίσκεται επάνω στην επιφάνεια της γης υφίσταται πίεση (**ατμοσφαιρική πίεση**) και λόγω του ότι η ατμοσφαιρική πίεση μεταβάλλεται με το ύψος δεν είναι πάντα σκόπιμο να μετρούμε την απόλυτη πίεση.
- Για μέτρηση της πίεσης χρησιμοποιείται συχνά ως **πίεση αναφοράς** η ατμοσφαιρική πίεση και τότε η μέτρηση δεν είναι απόλυτη, αφού η απόλυτη πίεση μετρείται με αναφορά στη μηδενική πίεση (απόλυτο κενό).
- Τότε η **απόλυτη πίεση** είναι το **άθροισμα** της **μετρούμενης πίεσης** και της **ατμοσφαιρικής**.
- Η **μονάδα** της **πίεσης** στο διεθνές σύστημα (SI) είναι το **Pascal (Pa)** =  $1 \text{ N/m}^2$ .
- Η πίεση εκφράζεται και σε άλλες μονάδες μέτρησης όπως είναι το **bar**, τα χιλιοστόμετρα υδραργύρου (**mmHg** ή **torr**) και η ατμόσφαιρα (**atm**):  $1 \text{ bar} = 100.000 \text{ Pa}$ ,  $1 \text{ torr} = 133,32 \text{ Pa}$ ,  $1 \text{ atm} = 1,01325 \cdot 10^5 \text{ Pa}$  = τυπική τιμή ατμοσφαιρικής πίεσης στην επιφάνεια της θάλασσας.



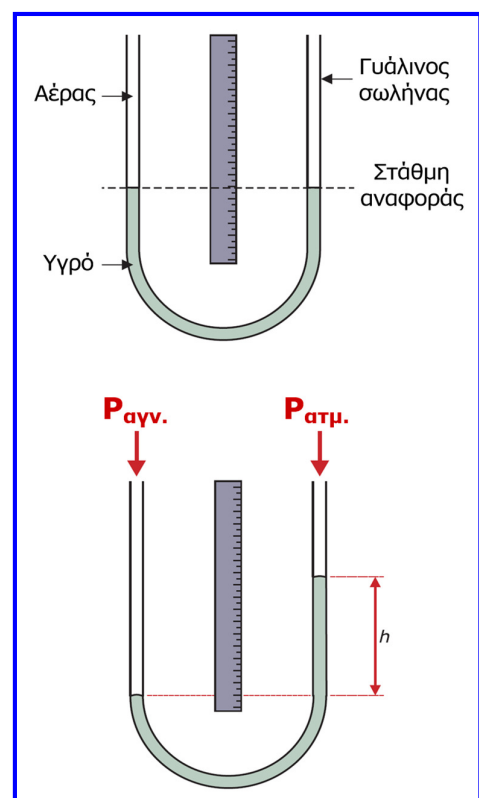
# Μανόμετρα υγρού

- Τεχνικά, ο όρος **μανόμετρο (manometer)** περιγράφει οποιαδήποτε συσκευή μετράει πίεση.
- Ωστόσο, ο όρος χρησιμοποιείται συνήθως για **αισθητήρες πίεσης** που **αντιλαμβάνονται** τις **αλλαγές πίεσης** με τη βοήθεια **υγρού** σε **σωλήνα**.
- Τα μανόμετρα είναι **διαφορικοί αισθητήρες πίεσης**, δηλαδή μετρούν τη διαφορά ανάμεσα στην πίεση που εφαρμόζεται και μία πίεση αναφοράς που είναι συνήθως η ατμοσφαιρική πίεση.
- Ο όρος **διαφορική πίεση** χρησιμοποιείται όταν **συγκρίνεται** μία **πίεση** με κάποια **άλλη πίεση (αναφοράς)**.
- Χρησιμοποιούνται συνήθως δύο τύποι μανομέτρων:
  - ✓ **Μανόμετρο υσειδούς σωλήνα** ή **υσειδές μανόμετρο (U-tube manometer)**, το οποίο αποτελεί διαφορικό αισθητήρα πίεσης που χρησιμοποιεί σωλήνα σχήματος U.
  - ✓ **Μανόμετρο κεκλιμένου σωλήνα (inclined-tube manometer)**, το οποίο αποτελεί επίσης διαφορικό αισθητήρα πίεσης μεγαλύτερης ακρίβειας.

## Υοειδές μανόμετρο

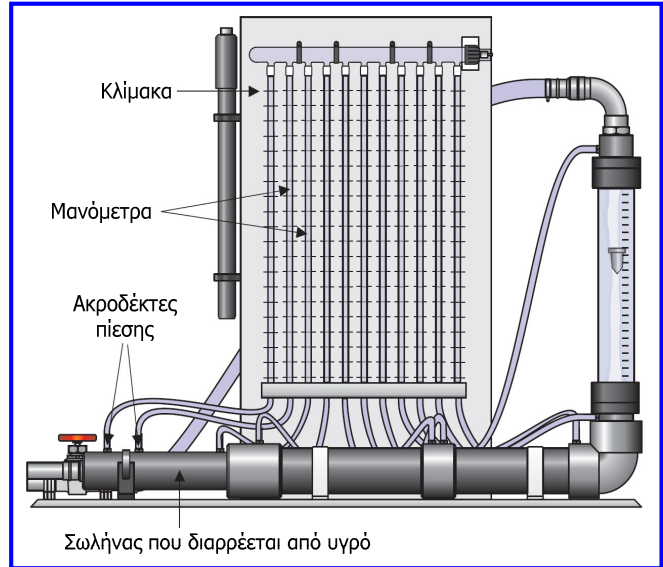
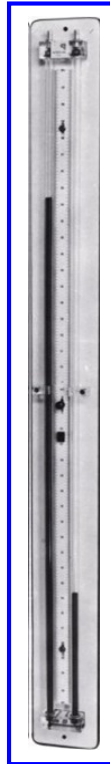
- Αποτελείται από διάφανο σωλήνα με κάποιο υγρό (νερό ή αλκοόλη).
- Όσο μικρότερη είναι η πυκνότητα του υγρού, τόσο μεγαλύτερη είναι η ευαισθησία του οργάνου ( $P = \rho \cdot h \cdot g$ ).
- Στο ένα σκέλος του σωλήνα εφαρμόζεται η άγνωστη πίεση, ενώ στο άλλο δεν εφαρμόζεται πίεση και αυτό δέχεται μόνο την ατμοσφαιρική πίεση.
- Η άγνωστη πίεση αναγκάζει το υγρό να κινηθεί προς τα πάνω στο άλλο σκέλος, επομένως το ύψος της στάθμης στις δύο σκέλη του σωλήνα δεν είναι το ίδιο.
- Η διαφορά  $h$  ανάμεσα στο ύψος στάθμης στα δύο σκέλη του σωλήνα είναι ανάλογη της διαφοράς μεταξύ της άγνωστης πίεσης και της ατμοσφαιρικής πίεσης (διαφορική πίεση):

$$\begin{aligned} P_{\text{διαφ.}} &= P_{\text{αγν.}} - P_{\text{ατμ.}} = \rho \cdot g \cdot h \\ \Rightarrow P_{\text{αγν.}} &= P_{\text{ατμ.}} + \rho \cdot g \cdot h \end{aligned}$$



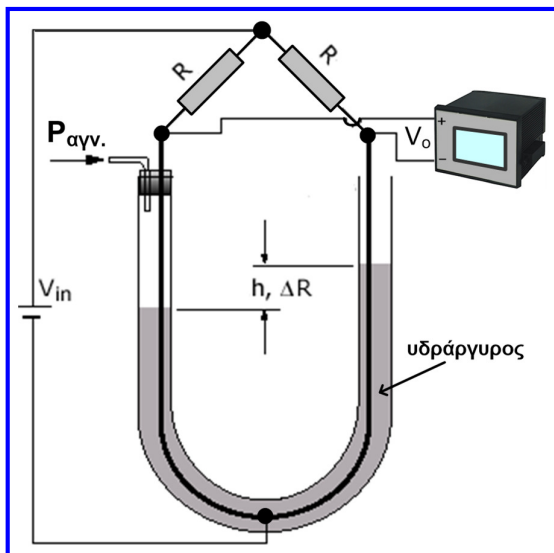
# Υοειδές μανόμετρο

- Η ακρίβεια των υοειδών μανομέτρων εξαρτάται από το σφάλμα που υπεισέρχεται από την τιμή της ατμοσφαιρικής πίεσης που χρησιμοποιείται και από την ικανότητα του χρήστη να εκτιμήσει τη διαφορά ύψους των σταθμών.
- Συνήθως, χρησιμοποιείται κλίμακα διπλασιασμού στο δεξί σκέλος του σωλήνα, αφού η αύξηση του ύψους στο σκέλος αυτό προκαλεί ίση μείωση στο άλλο άκρο.
- Χρησιμοποιείται σε εργαστήρια, δεν παρέχουν μετρήσεις από απόσταση και δημιουργούνται δυσκολίες όταν η πίεση μεταβάλλεται απότομα.



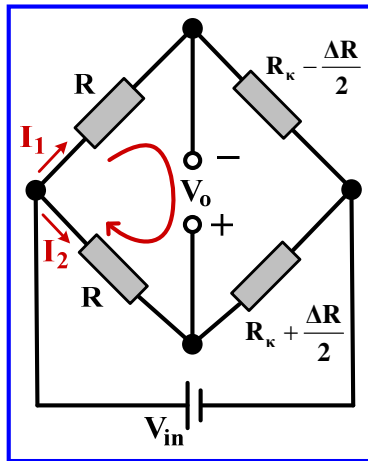
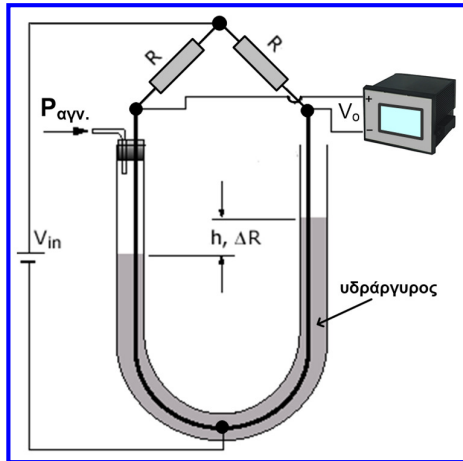
Πειραματική διάταξη που χρησιμοποιεί μανόμετρο πολλαπλών σωλήνων (μανόμετρο με πολλαπλά σκέλη) που ισοδυναμεί με σειρά ανεστραμμένων μανομέτρων

# Εφαρμογή υοειδούς μανομέτρου



- Στο μανόμετρο είναι βυθισμένο ένα ηλεκτροδίο υοειδούς σχήματος, το οποίο δημιουργεί αντιστάσεις στα δύο σκέλη του μανομέτρου, οι οποίες σχηματίζουν γέφυρα Wheatstone με δύο όμοιες αντιστάσεις.
  - Τα μέρη του ηλεκτροδίου που δεν είναι βυθισμένα στον υδράργυρο διαρρέονται από ρεύμα και δημιουργούν αντιστάσεις στο κύκλωμα.
  - Ωστόσο, τα βυθισμένα μέρη του ηλεκτροδίου δεν διαρρέονται από ρεύμα, αφού το ρεύμα μεταφέρεται μέσω του υδράργυρου που παρουσιάζει υψηλή αγωγιμότητα.
- Έτσι, το ηλεκτροδίο διακρίνεται σε δύο αντιστάσεις, η τιμή των οποίων εξαρτάται από το μήκος του ηλεκτροδίου που δεν είναι βυθισμένο στον υδράργυρο.
  - Αυτό έχει ως αποτέλεσμα, η διαφορά των αντιστάσεων αυτών, να είναι ανάλογη με το διάστημα  $h$  και επομένως και με τη διαφορική πίεση του μανομέτρου.
  - Όταν η διαφορική πίεση στο μανόμετρο είναι μηδενική, η γέφυρα ισορροπεί ( $V_o = 0$ ).

# Εφαρμογή υειδούς μανόμετρου



$$P_{\text{διαφ.}} = c \cdot \Delta R$$

Η σταθερά c εξαρτάται από τα χαρακτηριστικά του ηλεκτροδίου και του μανόμετρου.

$$P_{\text{διαφ.}} = P_{\text{αγν.}} - P_{\text{ατμ.}} = \rho \cdot g \cdot h$$

$$c \cdot \Delta R = \rho \cdot g \cdot h$$

$$I_1 \cdot R - V_o - I_2 \cdot R = 0 \Rightarrow V_o = (I_1 - I_2) \cdot R \Rightarrow V_o = \frac{V_{in} \cdot R}{R + R_{\kappa} - \frac{\Delta R}{2}} - \frac{V_{in} \cdot R}{R + R_{\kappa} + \frac{\Delta R}{2}} \Rightarrow V_o = \frac{V_{in} \cdot R \cdot \Delta R}{(R + R_{\kappa})^2 - \frac{\Delta R^2}{4}} \Rightarrow$$

Η προσέγγιση είναι εφικτή διότι η μεταβολή της αντίστασης είναι μικρή

$$\Rightarrow V_o \approx \frac{V_{in} \cdot R \cdot \Delta R}{(R + R_{\kappa})^2} \Rightarrow \Delta R = \frac{(R + R_{\kappa})^2 \cdot V_o}{R \cdot V_{in}} \Rightarrow \frac{P_{\text{διαφ.}}}{c} = \frac{(R + R_{\kappa})^2 \cdot V_o}{R \cdot V_{in}} \Rightarrow P_{\text{διαφ.}} = \frac{(R + R_{\kappa})^2 \cdot c \cdot V_o}{R \cdot V_{in}}$$

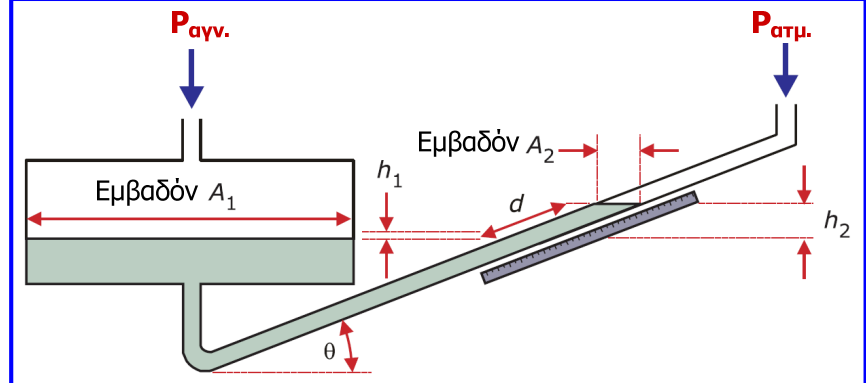
# Μανόμετρο κεκλιμένου σωλήνα

- Είναι πιο ευαίσθητος διαφορικός αισθητήρας πίεσης, επομένως καταλληλότερος για μέτρηση χαμηλών πιέσεων ή για μετρήσεις που απαιτούν μεγαλύτερη ακρίβεια.
- Τα δύο σκέλη είναι ανοιχτά στο πάνω μέρος (δέχονται δηλαδή ατμοσφαιρική πίεση), το ένα σκέλος καταλήγει σε δεξαμενή, ενώ το άλλο είναι διαφανές και κεκλιμένο με γνωστή γωνία κλίσης θ.
- Στο σκέλος που συνδέεται με τη δεξαμενή εφαρμόζεται η άγνωστη πίεση και η αλλαγή ύψους h<sub>1</sub> που προκύπτει στη δεξαμενή είναι σχετικά μικρή σε σχέση με την αλλαγή ύψους h<sub>2</sub> που προκύπτει στο κεκλιμένο σκέλος.

$$P_{\text{διαφ.}} = P_{\text{αγν.}} - P_{\text{ατμ.}} = \rho \cdot g \cdot d \cdot \left( \frac{A_2}{A_1} + \sin \theta \right) = \rho \cdot g \cdot d \cdot \sin \theta$$

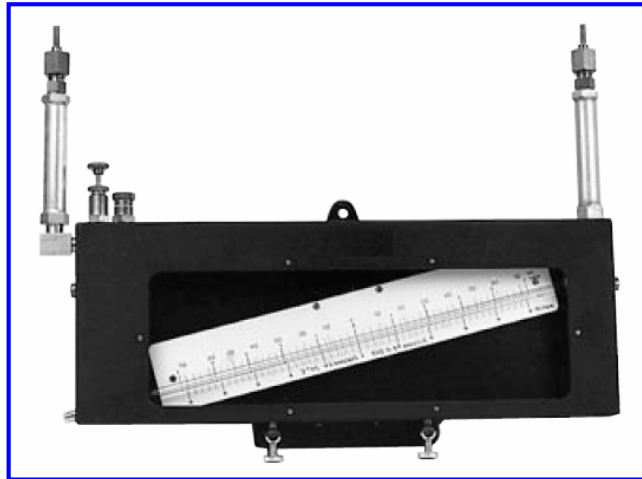
$$A_1 \gg A_2 \Rightarrow A_2/A_1 \approx 0$$

$$P_{\text{αγν.}} = P_{\text{ατμ.}} + \rho \cdot g \cdot d \cdot \sin \theta$$



## Μανόμετρο κεκλιμένου σωλήνα

- Το μανόμετρο κεκλιμένου σωλήνα μπορεί να είναι πιο ευαίσθητο, αλλά εάν το μήκος του κεκλιμένου σωλήνα δεν είναι αρκετά μεγάλο, δεν μπορεί να χρησιμοποιηθεί σε μεγάλο εύρος πιέσεων.
- Χρησιμοποιείται συνήθως σε εφαρμογές μέτρησης της πίεσης αερίων, όπου απαιτείται υψηλή ευαισθησία, χωρίς να παρέχει μετρήσεις από απόσταση.

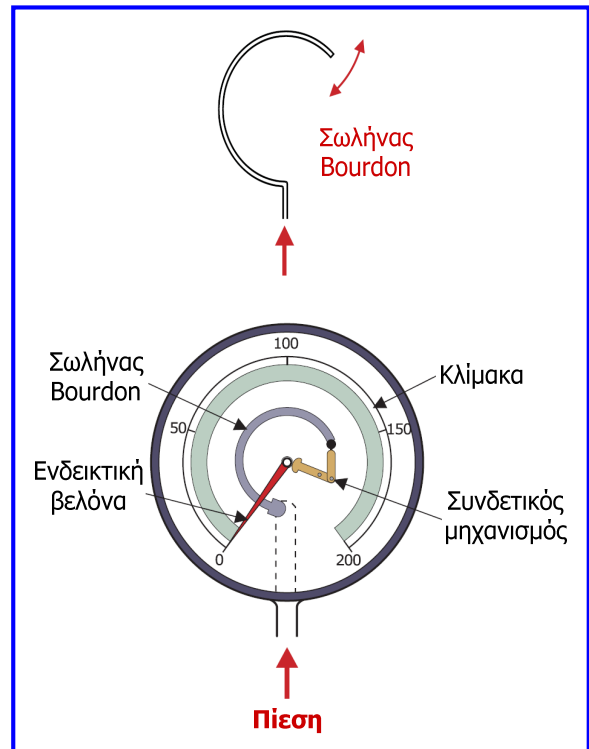


## Ελαστικοί αισθητήρες πίεσης

- Αναφέρονται ως ελαστικοί, επειδή κάποιο τμήμα τους μπορεί να καμφθεί, να τεντωθεί ή παροδικά να παραμορφωθεί όταν του εφαρμόζεται πίεση.
- Οι αισθητήρες αυτοί αρχικά **μετατρέπουν** την **πίεση** σε **μετατόπιση** και στη συνέχεια μπορούν να χρησιμοποιηθούν αισθητήρες (μετρητές) μετατόπισης ώστε να ληφθεί κατάλληλο σήμα εξόδου.
- Οι ελαστικοί αισθητήρες πίεσης μετρούν **διαφορική πίεση** και οι βασικότεροι από αυτούς είναι: ο μετρητής με **σωλήνα Bourdon**, ο **φουσητήρας**, οι **χωρητικοί** αισθητήρες, οι **πιεζοηλεκτρικοί** αισθητήρες, οι αισθητήρες με **πιεζοαντιστάσεις** (μετρητές μηχανικής τάσης).
- Οι **ηλεκτρονικοί** αισθητήρες πίεσης **ανιχνεύουν** την **αλλαγή πίεσης** μέσω ενός **διαφράγματος** και διακρίνονται κυρίως από τη μέθοδο που χρησιμοποιούν για να ανιχνεύουν τη μετατόπιση λόγω πίεσης, σε **χωρητικούς** (χρησιμοποιούν την ηλεκτρική ιδιότητα της χωρητικότητας) και **πιεζοηλεκτρικούς** (βασίζονται στο πιεζοηλεκτρικό φαινόμενο).

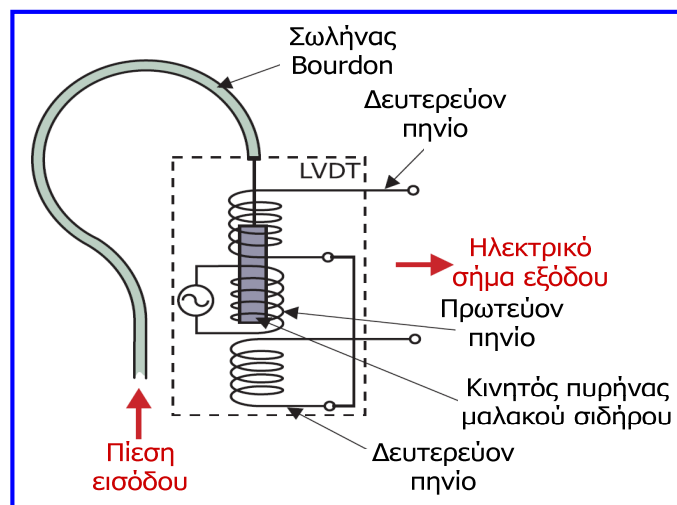
# Μετρητής πίεσης με σωλήνα Bourdon

- Είναι δημοφιλής μετρητής πίεσης, βασικό τμήμα του οποίου αποτελεί ελαστικός **σωλήνας σχήματος C** που κατασκευάζεται συνήθως από μεταλλικά κράματα (χάλυβας, ορείχαλκος: κράμα χαλκού-ψευδαργύρου).
- Όταν **εφαρμοστεί** στο ανοιχτό κάτω άκρο του σωλήνα μία **πίεση**, τότε ο **σωλήνας αποκλίνει** προς τα έξω (δηλ. τείνει να ευθυγραμμιστεί) και η απόκλιση αυτή είναι **ανάλογη** με την εφαρμοζόμενη **πίεση**.
- Όταν η πίεση μειώνεται, ο σωλήνας αρχίζει να επανέρχεται στην αρχική του θέση που αντιστοιχεί στην ατμοσφαιρική πίεση.
- Στο σωλήνα συνδέεται ενδεικτική βελόνα που μετακινείται σε μία βαθμονομημένη κλίμακα και επειδή η κίνηση του σωλήνα είναι μικρή εφαρμόζεται μηχανική ενίσχυση, ώστε να αυξηθεί η απόκλιση της βελόνας.



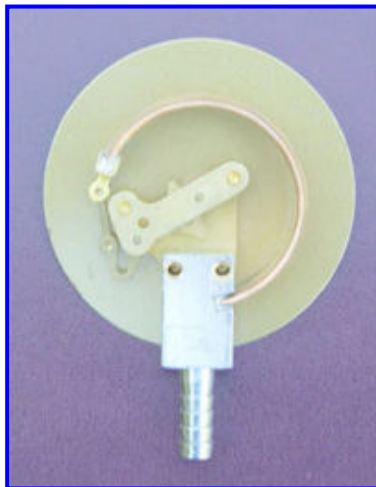
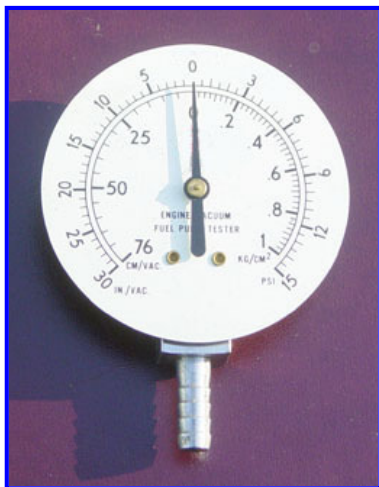
# Μετρητής πίεσης με σωλήνα Bourdon

- Όταν είναι επιθυμητή η **λήψη μετρήσεων από απόσταση**, η **μετατόπιση** του **σωλήνα** λόγω αλλαγής της πίεσης μπορεί να μετρηθεί από κατάλληλο **αισθητήρα μετατόπισης (LVDT)**, ο οποίος μετατρέπει τη μετατόπιση που παράγει ο σωλήνας σε ηλεκτρικό σήμα που μπορεί να απεικονιστεί ή να καταγραφεί σε ηλεκτρική συσκευή βαθμονομημένη σε μονάδες πίεσης.



- Οι μετρητές με σωλήνα Bourdon έχουν **χαμηλό κόστος** και είναι κατάλληλοι για χρήση σε **βιομηχανικές** και **οικιακές εφαρμογές** για μέτρηση πίεσης υγρών και αερίων (ελαστικά αυτοκινήτων, συσκευές και μηχανήματα, σωληνώσεις).

# Μετρητής πίεσης με σωλήνα Bourdon



## Φυσητήρας

- Είναι διαφορικός αισθητήρας πίεσης που κατασκευάζεται από σωλήνα κράματος χαλκού και χρησιμοποιείται για μέτρηση μικρών πιέσεων (0 – 1000 Pa).
- Όταν εφαρμόζεται πίεση στον φυσητήρα μέσω της οπής που έχει στο πάνω μέρος του, ασκείται σε αυτόν δύναμη  $F$  που προκαλεί τη διαστολή του ( $d$ ), έως ότου η δύναμη αυτή εξισωθεί με τη δύναμη που ασκείται από τον φυσητήρα (που είναι αντίστοιχη με τη δύναμη ελατηρίου, δηλαδή ισούται με το γινόμενο της σταθεράς φυσητήρα επί της διαστολής του).

$$F = F_{\text{φυσητ.}} \Rightarrow P_{\text{αγν.}} \cdot A = \lambda \cdot d \Rightarrow P_{\text{αγν.}} = \frac{\lambda \cdot d}{A}$$

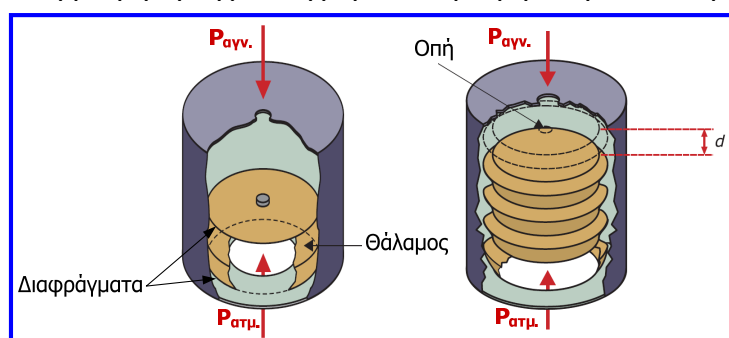
$d$ : μήκος διαστολής φυσητήρα (m)

$A$ : εμβαδόν διατομής φυσητήρα (m<sup>2</sup>)

$\lambda$ : σταθερά φυσητήρα (N/m)

- Προκύπτει λοιπόν, ότι η κατά μήκος διαστολή του φυσητήρα είναι ανάλογη με την εφαρμοζόμενη πίεση, συνεπώς για τη μέτρηση της πίεσης αρκεί να μετρηθεί η διαστολή.

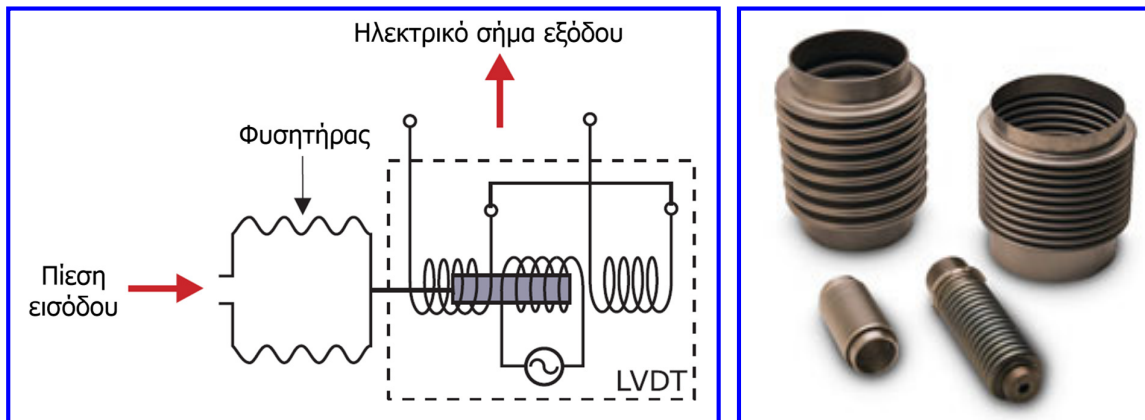
Χρησιμοποιούνται φυσητήρες πολλών θαλάμων και φυσητήρες ενός θαλάμου, με τους δεύτερους να δίνουν μικρότερες μετατοπίσεις (μήκη διαστολής) από τους πρώτους.





## Φουσητήρας

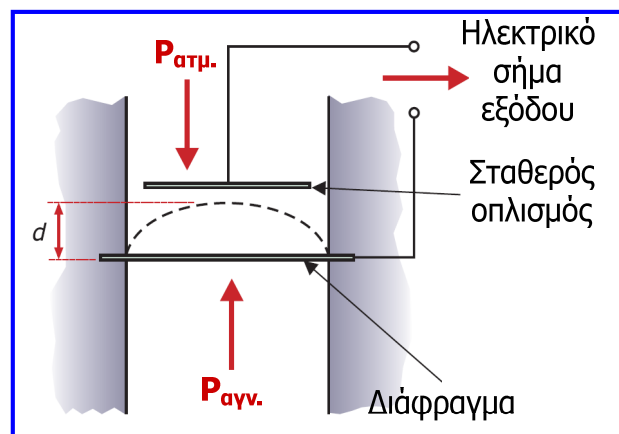
- Ο φουσητήρας παράγει συνήθως μικρές μετατοπίσεις, οι οποίες πρέπει να ενισχύονται, οπότε συχνά χρησιμοποιούνται σε συνδυασμό με αισθητήρες μετατόπισης (**LVDT ή ΠΟΤΕΝΣΙΟΜΕΤΡΑ**) για την παραγωγή κατάλληλου ηλεκτρικού σήματος, το οποίο μπορεί να απεικονιστεί ή να καταγραφεί από συσκευή βαθμονομημένη σε μονάδες πίεσης.



- Δε χρησιμοποιείται σε περιβάλλοντα που υπόκεινται σε δονήσεις, κρούσεις ή αλλαγές θερμοκρασίας, όπου επηρεάζεται η ακριβειά του.
- Τυπική **εφαρμογή** ελέγχου είναι το κλείσιμο βαλβίδων σε σωλήνα όταν η πίεση ανέλθει σε μία οριακή τιμή.

## Χωρητικοί αισθητήρες πίεσης

- Χρησιμοποιούν την **ηλεκτρική ιδιότητα** της χωρητικότητας για να μετρήσουν τη μετατόπιση κυκλικού **διαφράγματος** μεταλλικού κράματος.
- Μετρούν **διαφορική πίεση** και όταν δεχθούν πίεση, το διάφραγμα παρουσιάζει μικρή μετατόπιση (mm ή κλάσματα mm), της οποίας η σχέση με την εφαρμοζόμενη πίεση εξαρτάται από τη σχεδίαση του αισθητήρα (σχήμα, πάχος, υλικό κ.α.).

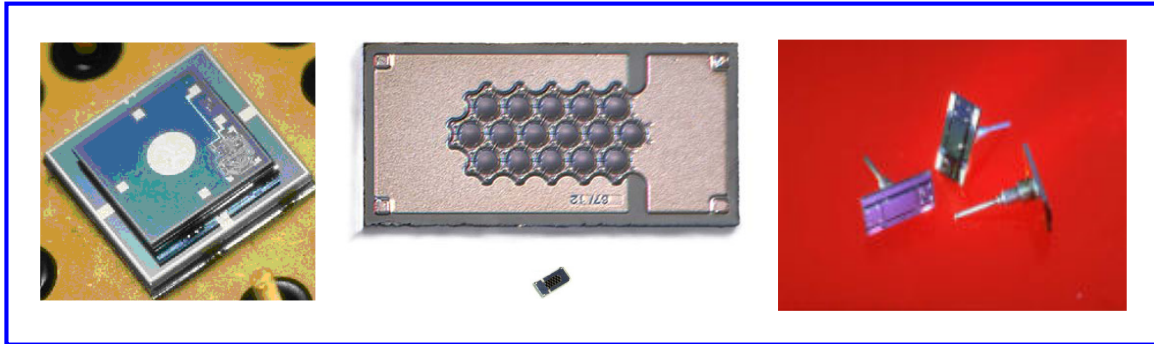


- Επειδή η μετατόπιση είναι **πολύ μικρή** θα πρέπει να χρησιμοποιηθεί και ένας αισθητήρας μετατόπισης με υψηλή ακρίβεια, ευαισθησία και διακριτική ικανότητα.
- Το **διάφραγμα** αποτελεί τον **κινούμενο οπλισμό** ενός πυκνωτή (ο άλλος είναι σταθερός) και η μετατόπιση μεταβάλλει την **απόσταση των οπλισμών** και όχι την επιφάνεια επικάλυψης όπως στον πυκνωτή μεταβλητού εμβαδού που χρησιμοποιείται ως αισθητήρας μετατόπισης.
- Όταν ασκείται πίεση, το διάφραγμα μετατοπίζεται προκαλώντας μείωση της απόστασης των δύο οπλισμών.



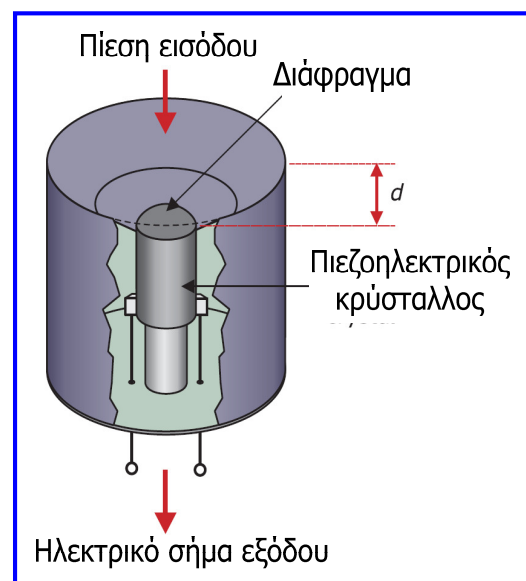
## Χωρητικοί αισθητήρες πίεσης

- Η **χωρητικότητα** του πυκνωτή είναι **αντιστρόφως ανάλογη** της **απόστασης των οπλισμών**, οπότε εάν στον πυκνωτή εφαρμοστεί ηλεκτρικό σήμα (τάση), κάθε αλλαγή της χωρητικότητας θα προκαλεί αλλαγή του σήματος αυτού.
- Το σήμα στη συνέχεια υφίσταται ρύθμιση και απεικονίζεται σε συσκευή βαθμονομημένη σε μονάδες πίεσης.
- Λόγω της **υψηλής ευαισθησίας** τους, οι χωρητικοί αισθητήρες χρησιμοποιούνται για **ανίχνευση μικρών πιέσεων** (π.χ. μέτρηση μικρών μεταβολών ροής σε σωληνώσεις) και λόγω **μικρού μεγέθους** και **μικρής κατανάλωσης ενέργειας** σε **ιατρικές εφαρμογές**.

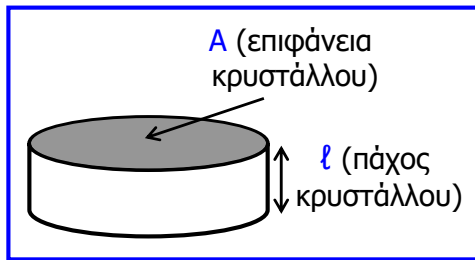


## Πιεζοηλεκτρικοί αισθητήρες πίεσης

- Η αρχή λειτουργίας των πιεζοηλεκτρικών αισθητήρων πίεσης στηρίζεται στην **ανίχνευση μεταβολής πίεσης** μέσω της **μετατόπισης** ενός λεπτού μεταλλικού ή ημιαγωγικού **διαφράγματος**.
- Το διάφραγμα πιέζει έναν πιεζοηλεκτρικό κρύσταλλο (συνήθως χαλαζία), ο οποίος παραμορφώνεται από την πίεση που δέχεται.
- Τα ηλεκτρικά φορτία αντιθέτου πρόσημου που εμφανίζονται στις απέναντι πλευρές του κρυστάλλου (σύμφωνα με το **πιεζοηλεκτρικό φαινόμενο**) είναι ανάλογα της ασκούμενης μηχανικής τάσης και επομένως της πίεσης ή της δύναμης που ασκείται.
- Λόγω της εμφάνισης φορτίου παράγεται ανάλογο ηλεκτρικό σήμα (τάση).
- Συχνά ενσωματώνεται κύκλωμα ρύθμισης του σήματος εξόδου σε σφραγισμένη μονάδα, χρησιμοποιώντας τεχνολογία ολοκληρωμένων κυκλωμάτων.



## Πιεζοηλεκτρικοί αισθητήρες πίεσης



Εμφανιζόμενο φορτίο ( $q$ ) στον κρύσταλλο για εφαρμοζόμενη δύναμη  $F$ :

$$q = d \cdot F$$

$d$ : πιεζοηλεκτρικός συντελεστής φορτίου ( $d = 2 \times 10^{-12} \text{ C/N}$  για κρύσταλλο χαλαζία)

Οι δύο αντίθετες πλευρές του κρυστάλλου επιμεταλλώνονται και έτσι δημιουργούν πυκνωτή με διηλεκτρικό τον ίδιο τον κρύσταλλο:

$$C = \frac{A \cdot \epsilon_0 \cdot \epsilon_r}{\ell}$$

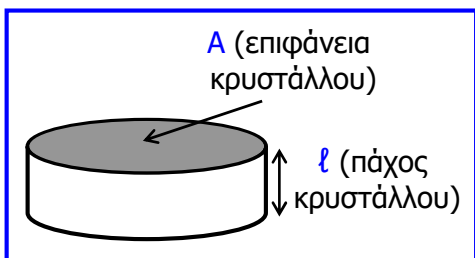
$\epsilon_0$ : απόλυτη διηλεκτρική σταθερά του αέρα ( $8.854 \cdot 10^{-12} \text{ F/m}$ ),

$\epsilon_r$ : σχετική διηλεκτρική σταθερά του διηλεκτρικού υλικού (για το χαλαζία  $\epsilon_r = 4.5$ ).

Το μέτρο ελαστικότητας ( $E$ ) του κρυστάλλου ισούται με την πίεση που ασκείται προς το πηλίκο της μεταβολής της διάστασης του προς την αρχική διάσταση:

$$E = \frac{P}{\Delta \ell / \ell} = \frac{F/A}{\Delta \ell / \ell}$$

## Πιεζοηλεκτρικοί αισθητήρες πίεσης



$$q = d \cdot F \quad (1)$$

$$E = \frac{P}{\Delta \ell / \ell} = \frac{F/A}{\Delta \ell / \ell} \quad (2)$$

$$C = \frac{A \cdot \epsilon_0 \cdot \epsilon_r}{\ell} \quad (3)$$

Παραμόρφωση του κρυστάλλου (δηλ. μεταβολή του πάχους του) κατά  $\Delta \ell$  προκαλεί εμφάνιση ανάλογου φορτίου  $q$ :

$$q = K \cdot \Delta \ell$$

$$K = \frac{q}{\Delta \ell} \stackrel{(1)}{=} \frac{d \cdot F}{\Delta \ell} \stackrel{(2)}{=} \frac{d \cdot E \cdot A}{\ell} \stackrel{(3)}{=} \frac{d \cdot E \cdot C}{\epsilon_0 \cdot \epsilon_r}$$

$K$ : σταθερά που εξαρτάται από τις ιδιότητες του κρυστάλλου (πιεζοηλεκτρικό συντελεστή φορτίου, μέτρο ελαστικότητας, χωρητικότητα, διηλεκτρική σταθερά).

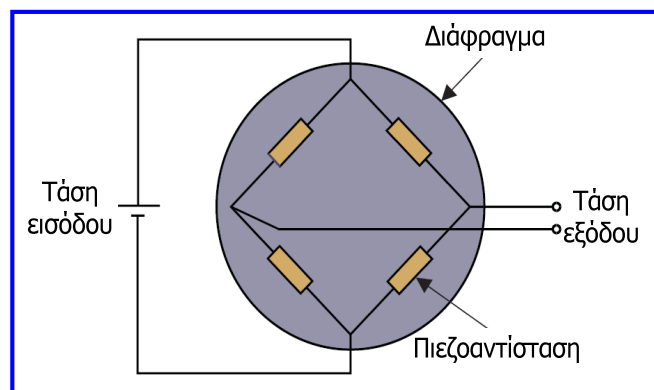
## Πιεζοηλεκτρικοί αισθητήρες πίεσης

- **Κύρια χαρακτηριστικά:** γρήγορη απόκριση, μεγάλο εύρος λειτουργίας, πολύ υψηλή ευαισθησία, υψηλή ακρίβεια και επαναληψιμότητα, χαμηλή υστέρηση.
- Οι πιεζοηλεκτρικοί αισθητήρες πίεσης είναι λειτουργικοί σε υψηλές θερμοκρασίες και μπορούν να έχουν αρκετά μικρό μέγεθος.
- Παρέχουν δυνατότητα χρήσης σε ειδικές εφαρμογές, όπως η μέτρηση της πίεσης στο εσωτερικό ενός όπλου, όταν αυτό εκπυρσοκροτεί.

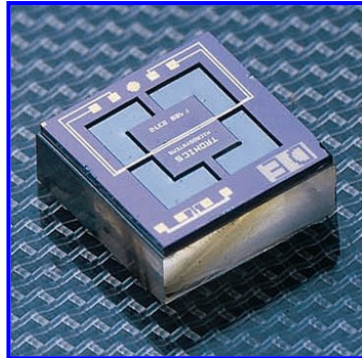
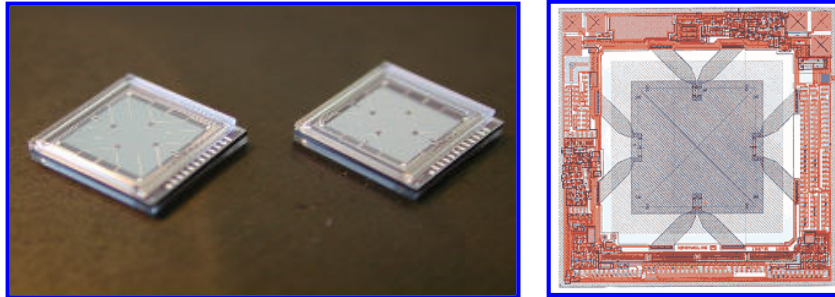


## Αισθητήρες με πιεζοαντιστάσεις (μετρητές μηχ. τάσης)

- Παρόμοια λειτουργία με τους πιεζοηλεκτρικούς αισθητήρες έχουν και οι **αισθητήρες με πιεζοαντιστάσεις (piezoresistive pressure sensors)**.
- Το **φαινόμενο** της **πιεζοαντίστασης**, οφείλεται στην **εξάρτηση** της **αντίστασης** ενός υλικού από τη **μηχανική τάση** που δέχεται.



- Στο διάφραγμα τοποθετούνται 4 πιεζοαντιστάσεις σχηματίζοντας **γέφυρα Wheatstone**.
- Όταν ασκείται πίεση στο διάφραγμα, οι αντιστάσεις δέχονται μηχανική τάση και η αντίσταση τους αλλάζει, με αποτέλεσμα να γίνεται αντιληπτή η μεταβολής της πίεσης.
- **Κύρια χαρακτηριστικά:** υψηλή ακρίβεια ( $\pm 0,2\%$ ) και επαναληψιμότητα, χαμηλή υστέρηση, σταθερότητα, γενικά μικρό εύρος μέτρησης (0 – 200 kPa), μέτρια ευαισθησία 1mV / kPa, εύκολη ολοκλήρωση ηλεκτρονικού κυκλώματος και αισθητήρα στην ίδια ψηφίδα (chip).
- **Τυπική εφαρμογή:** ανίχνευση πίεσης στον πυθμένα δεξαμενής υγρού (η πίεση είναι ανάλογη του βάθους του υγρού, επομένως ο αισθητήρας πίεσης μπορεί να αποτελεί και τμήμα συστήματος μέτρησης στάθμης).

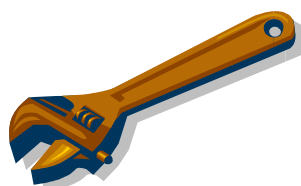


## Βαρόμετρα

- Τα **βαρόμετρα (barometers)** είναι αισθητήρες πίεσης που χρησιμοποιούνται για τη **μέτρηση** της **ατμοσφαιρικής πίεσης**.
- Λόγω της χρήσης αυτής θα πρέπει να είναι αρκετά ευαίσθητα και να **μετρούν απόλυτη πίεση**.
- Αποτελούν βασικό εργαλείο για **μετεωρολογικούς σκοπούς**, όπου η υψηλή ατμοσφαιρική πίεση σχετίζεται με την καλοκαιρία, ενώ η εμφάνιση χαμηλής ατμοσφαιρικής πίεσης προμηνύει κακοκαιρία.
- Τα βαρόμετρα υπάρχουν εδώ και πολλά χρόνια σε δύο βασικές μορφές:
  - ✓ **Βαρόμετρα υγρού** των οποίων η λειτουργία και η μορφή είναι παρόμοια με τα μανόμετρα υγρού.
  - ✓ **Μεταλλικά βαρόμετρα** τα οποία δεν περιέχουν υγρό και ανιχνεύουν τις μεταβολές της ατμοσφαιρικής πίεσης με τη βοήθεια της συστολής ή διαστολής μιας κάψουλας, στις δύο όψεις της οποίας υπάρχουν αντίστοιχα διαφράγματα.

## Συμπεράσματα

- Μελετήσαμε αρχικά συσκευές μέτρησης στάθμης και το πως σχετίζονται οι παράμετροι της στάθμης, του όγκου, της μάζας και του βάρους.
- Για τη μέτρηση της στάθμης και των σχετιζόμενων με αυτή παραμέτρων είναι διαθέσιμες συσκευές όπως: δοχείο παρατήρησης, ράβδος βυθομέτρησης, μετρητές με πλωτήρα, βελόνες χωρητικότητας και αγωγιμότητας, μετρητές υπερήχων και φουσαλίδων, καθώς και αισθητήρες πίεσης.
- Στη συνέχεια μελετήσαμε την παράμετρο της πίεσης και τις συσκευές που είναι διαθέσιμες για τη μέτρηση της.
- Οι αισθητήρες ή μετρητές πίεσης διακρίνονται σε τρεις βασικές κατηγορίες: μανόμετρα, ελαστικοί αισθητήρες και βαρόμετρα.
- Σημαντικές συσκευές για τη μέτρηση πίεσης σε διάφορες σημερινές εφαρμογές μέτρησης και ελέγχου είναι οι διάφοροι τύποι ελαστικών αισθητήρων όπως: μετρητής με σωλήνα Bourdon, φουσητήρας, χωρητικοί αισθητήρες και πιεζοηλεκτρικοί αισθητήρες, αισθητήρες με πιεζοαντιστάσεις (μετρητές μηχανικής τάσης).
- Η πίεση μπορεί να χρησιμοποιηθεί για τον υπολογισμό και άλλων παραμέτρων όπως για παράδειγμα το βάθος και ο ρυθμός ροής ενός υγρού.
- Η επιλογή κατάλληλου αισθητήρα στάθμης ή πίεσης εξαρτάται από πολλούς παράγοντες όπως για παράδειγμα το είδος και το εύρος μέτρησης, η απαιτούμενη ακρίβεια κ.α.



**Ερωτήσεις και ασκήσεις 7<sup>ης</sup> ενότητας**

## Ερώτηση 1<sup>η</sup>

Γιατί είναι πιο κατάλληλη η χρήση βελόνας χωρητικότητας για τη μέτρηση της στάθμης καυσίμου σε ένα αεροσκάφος, από τη χρήση βελόνας αγωγιμότητας ή μετρητή στάθμης φυσαλίδων;

Όταν χρησιμοποιείται βελόνα χωρητικότητας, όσο γεμίζει η δεξαμενή καυσίμου, η χωρητικότητα της βελόνας αλλάζει αφού το καύσιμο έχει υψηλότερη διηλεκτρική σταθερά από τον αέρα και η αλλαγή της χωρητικότητας είναι ανάλογη με το ύψος της στάθμης του υγρού. Έτσι οποιαδήποτε αλλαγή χωρητικότητας μπορεί να προκαλέσει αλλαγή στην τάση του πυκνωτή, η οποία ενεργοποιεί τη συσκευή ένδειξης του αεροσκάφους.

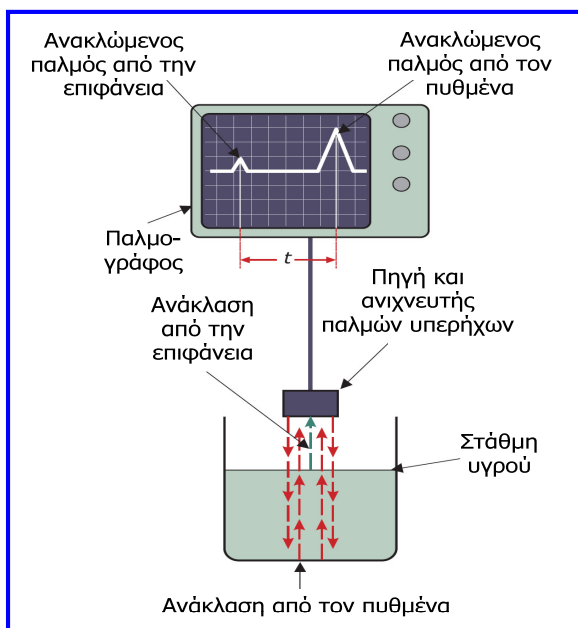
Στη βελόνα αγωγιμότητας αντί να μετράμε αλλαγή χωρητικότητας, μετράμε την αλλαγή αντίστασης μεταξύ των δύο ηλεκτροδίων της λόγω της παρουσίας του ηλεκτρικά αγώγιμου καυσίμου. Μειονέκτημα της χρήσης της βελόνας αγωγιμότητας αποτελεί το γεγονός ότι οι περιβαλλοντικές συνθήκες (θερμοκρασία, πίεση) επηρεάζουν την αγωγιμότητα του καυσίμου και επομένως το σύστημα μέτρησης. Πιο σημαντικό είναι το γεγονός ότι υπάρχει κίνδυνος εκκένωσης (σπινθήρα) μεταξύ των ηλεκτροδίων λόγω της διαφοράς δυναμικού, γεγονός που καθιστά ακατάλληλη τη βελόνα αγωγιμότητας για μέτρηση στάθμης εύφλεκτων υγρών.

Στον μετρητή φυσαλίδων η πίεση του αέρα ρυθμίζεται με τη βοήθεια βαλβίδας. Ωστόσο, αν και με τη μέθοδο αυτή μπορούν να ληφθούν ακριβείς μετρήσεις υπάρχει το μειονέκτημα ότι απαιτείται παρέμβαση του χρήστη για να γίνει η κατάλληλη ρύθμιση.

Επομένως, η χρήση βελόνας χωρητικότητας είναι καταλληλότερη διότι παρέχει την απαραίτητη ασφάλεια και δεν απαιτεί ρυθμιστική παρέμβαση από το χρήστη.

## Ερώτηση 2<sup>η</sup>

Για ποιες άλλες παραμέτρους εκτός από το βάθος ενός υγρού σε δεξαμενή θα μπορούσε να χρησιμοποιηθεί ο μετρητής στάθμης υπερήχων;



Η διαφορά στο χρόνο άφιξης των ανακλώμενων παλμών σχετίζεται άμεσα με το βάθος του υγρού, αλλά είναι δυνατή η βαθμονόμηση της οθόνης του παλμογράφου σε μονάδες όγκου ή μάζας εάν είναι γνωστή η πυκνότητα του υγρού.

Άλλη σημαντική παράμετρος που θα μπορούσε να μετρηθεί είναι η μορφολογία της δεξαμενής ή ακόμη και να ανιχνευτούν τυχόν ξένα αντικείμενα που βρίσκονται στη δεξαμενή.

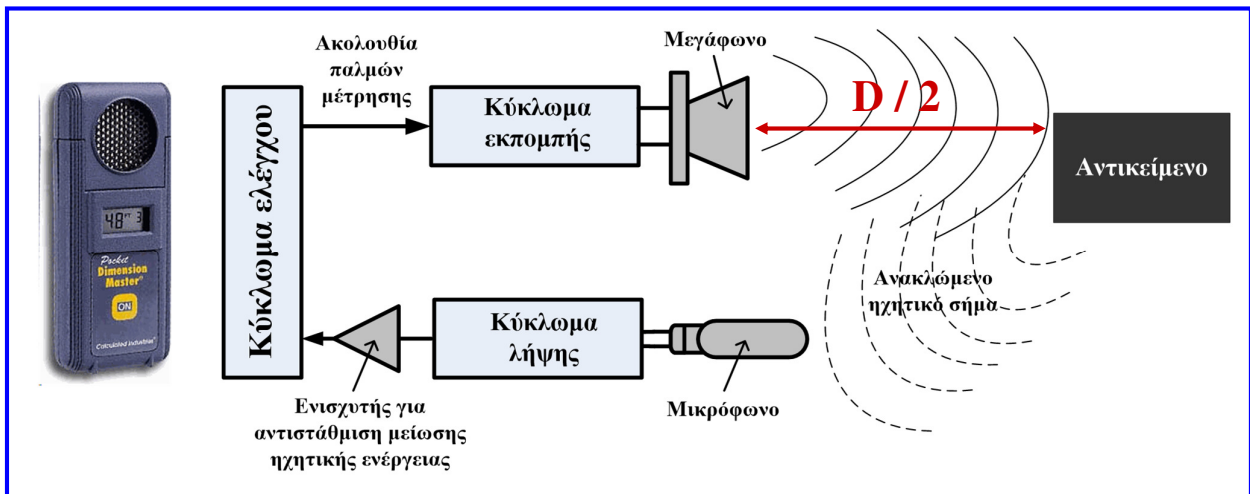
Τέτοιου είδους μετρητές χρησιμοποιούνται συχνά για θαλάσσιες βυθομετρήσεις, καθώς και για ανίχνευση της μορφολογίας του βυθού.

Γενικότερα, μπορεί να χρησιμοποιηθεί και ως **αποστασιόμετρο**, όπως φαίνεται στη συνέχεια.



## Ερώτηση 2η

### Μέτρηση απόστασης με υπερήχους



Απόσταση αντικειμένου από συσκευή:  $D / 2$  με  $D = c \times t$

$c$ : ταχύτητα διάδοσης του ήχου ( $\sim 340$  m/sec)

$t$ : συνολικός χρόνος από την εκπομπή μέχρι τη λήψη

## Ερώτηση 3η

Γιατί οι βελόνες χωρητικότητας είναι ακατάλληλες για τη μέτρηση του βάθους κάποιων υγρών όπως ο υδράργυρος ή το διάλυμα θειικού χαλκού;

Όταν χρησιμοποιείται βελόνα χωρητικότητας, όσο γεμίζει η δεξαμενή υγρού, η χωρητικότητα της βελόνας αλλάζει όταν το υγρό που περιέχεται στη δεξαμενή έχει υψηλότερη διηλεκτρική σταθερά από τον αέρα και τότε η αλλαγή της χωρητικότητας είναι ανάλογη με το ύψος της στάθμης του υγρού.

$$C = \frac{A \cdot \epsilon_0 \cdot \epsilon_r}{d}$$

$A$ : εμβαδόν επικάλυψης των οπλισμών του πυκνωτή  
 $\epsilon_0$ : απόλυτη διηλεκτρική σταθερά του αέρα ( $8.854 \cdot 10^{-12}$  F/m)  
 $\epsilon_r$ : σχετική διηλεκτρική σταθερά του διηλεκτρικού υλικού  
 $d$ : απόσταση των οπλισμών

Η σχετική διηλεκτρική σταθερά κάποιων υγρών όπως αυτά που αναφέρονται στην ερώτηση κυμαίνεται πολύ κοντά σε εκείνη του αέρα, με αποτέλεσμα να μη μεταβάλλεται η χωρητικότητα της βελόνας και η μέτρηση να είναι ανέφικτη.

Για παράδειγμα, η σχετική διηλεκτρική σταθερά του αέρα είναι 1, ενώ του υδράργυρου είναι 1,00074.



## Ερώτηση 4<sup>η</sup>

Πως επηρεάζει η μείωση της διατομής των σκελών ενός υοειδούς μανόμετρου, τα χαρακτηριστικά του όσον αφορά τη μέτρηση μιας μάζας που ασκεί πίεση στο ένα σκέλος του μανομέτρου;

$$P = \rho \cdot g \cdot h \quad (1)$$

$$P = \frac{B}{S} = \frac{m \cdot g}{S} \quad (2)$$

$$\rho \cdot g \cdot h = \frac{m \cdot g}{S} \Rightarrow h = \frac{m}{S \cdot \rho} \quad (3)$$

Από τις σχέσεις που ισχύουν, προκύπτει ότι εάν μειωθεί η διατομή ( $S$ ) των σκελών του μανόμετρου, τότε θα αυξηθεί η ευαισθησία του οργάνου [αφού όπως προκύπτει από την σχέση (3) για την ίδια μάζα, η διαφορά ύψους του υγρού στα δύο σκέλη είναι μεγαλύτερη], αλλά περιορίζεται η περιοχή μέτρησης της μάζας.

## Ερώτηση 5<sup>η</sup>

Γιατί στο παρελθόν ο υδράργυρος ήταν δημοφιλές υγρό που χρησιμοποιούνταν στα μανόμετρα και τα βαρόμετρα υγρού;

$$P_{\text{διαφ.}} = \rho \cdot g \cdot h \Rightarrow h = \frac{P_{\text{διαφ.}}}{\rho \cdot g}$$

Ο υδράργυρος είναι βαρύ υγρό, δηλ. διαθέτει μεγάλη πυκνότητα ( $\rho$ ), οπότε η διαφορά ύψους ( $h$ ) των δύο σκελών ενός μανόμετρου προκύπτει μικρή για σχετικά μεγάλες πιέσεις, από ότι σε άλλα υγρά. Αυτό είχε σαν αποτέλεσμα τη διεύρυνση της περιοχής λειτουργίας του οργάνου, αλλά όμως και τη μείωση της ευαισθησίας του.

Επίσης, ο υδράργυρος παρουσιάζει χαμηλή θερμοκρασία πήξης (περίπου  $-39^\circ\text{C}$ ) σε σχέση με άλλα υγρά, γεγονός που διευκόλυνε τις μετεωρολογικές μετρήσεις με βαρόμετρα σε χαμηλές θερμοκρασίες.

## Ερώτηση 6<sup>η</sup>

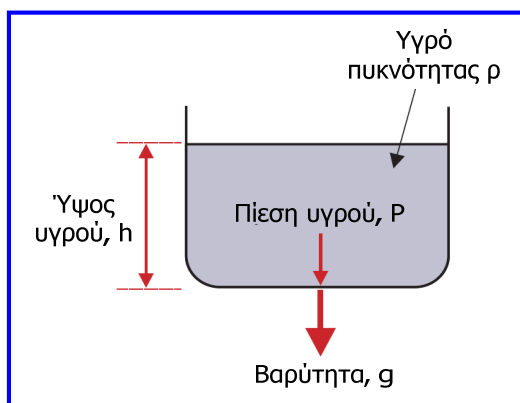
Συγκρίνεται τους αισθητήρες πιεζοαντιστάσεων με τους χωρητικούς αισθητήρες πίεσης και συζητήστε την καταλληλότητα των δύο αυτών τύπων αισθητήρων για ιατρικές εφαρμογές.

Οι μικρομηχανικοί αισθητήρες πίεσης (χωρητικοί ή με πιεζοαντιστάσεις) έχουν οδηγήσει στην ανάπτυξη νέων διαγνωστικών και θεραπευτικών τεχνικών (καθετήρες και εμφυτεύματα μέτρησης και ελέγχου καρδιακής πίεσης). Λόγω κυρίως του μικρότερου μεγέθους που μπορεί να επιτευχθεί και λόγω της μικρότερης κατανάλωσης ενέργειας, συνήθως επιλέγονται οι χωρητικοί αισθητήρες.

Αισθητήρες με πιεζοαντιστάσεις	Χωρητικοί αισθητήρες
Το σήμα εξόδου είναι ηλεκτρική τάση και είναι πιο εύκολα επεξεργάσιμο.	Το σήμα εξόδου είναι μεταβολή χωρητικότητας (πιο δύσκολα επεξεργάσιμο)
Μεγάλη σταθερότητα, επαναληψιμότητα	Μέτρια σταθερότητα, επαναληψιμότητα
Ευκολία ολοκλήρωσης ηλεκτρονικού κυκλώματος και αισθητήρα σε μία ψηφίδα	Το ηλεκτρονικό κύκλωμα και ο αισθητήρας δύσκολα κατασκευάζονται σε μία ψηφίδα
Μέτρια ευαισθησία	Μεγάλη ευαισθησία
Μικρά περιθώρια ελαχιστοποίησης μεγέθους	Μεγάλα περιθώρια ελαχιστοποίησης μεγέθους
Μεγάλη κατανάλωση ενέργειας	Μικρή κατανάλωση ενέργειας
Μεγάλη θερμοκρασιακή εξάρτηση	Μικρή θερμοκρασιακή εξάρτηση

## Άσκηση 1<sup>η</sup>

Κατά τη μέτρηση του ύψους στάθμης υγρού σε μία δεξαμενή σταθερής διατομής με τη βοήθεια ενός αισθητήρα διαφορικής πίεσης προέκυψε ότι το ύψος στάθμης του υγρού είναι 20 m. Εάν η πίεση που μετρήθηκε από τον αισθητήρα είναι 196200 Pa, να προσδιορίσετε ποιο από τα παρακάτω υγρά υπάρχει στη δεξαμενή: λάδι, νερό ή υδράργυρος; Δίνεται η επιτάχυνση της βαρύτητας  $g = 9.81 \text{ m/sec}^2$ .

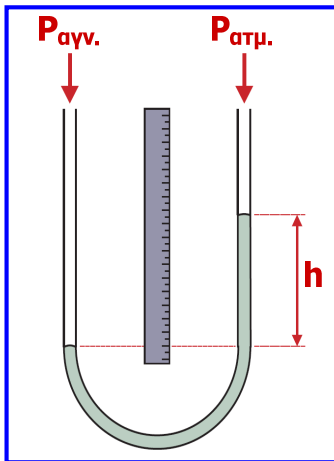


$$P_{\text{διαφ.}} = \rho \cdot g \cdot h \Rightarrow \rho = \frac{P}{g \cdot h} \Rightarrow$$
$$\rho = \frac{196200}{9.81 \cdot 20} \Rightarrow \rho = 1000 \frac{\text{kg}}{\text{m}^3}$$

Η πυκνότητα του υγρού της δεξαμενής συμπίπτει με την πυκνότητα του νερού, οπότε το υγρό της δεξαμενής είναι νερό. Το λάδι είναι ελαφρύτερο από το νερό ( $\rho = 900 \text{ kg/m}^3$ ) και ο υδράργυρος πολύ βαρύτερος από το νερό ( $\rho = 13600 \text{ kg/m}^3$ ).

## Άσκηση 2<sup>η</sup>

Ένα υοειδές μανόμετρο που περιέχει νερό, δέχεται μια άγνωστη πίεση στο ένα σκέλος, ενώ το άλλο σκέλος του είναι ανοικτό στην πίεση της ατμόσφαιρας. Η διαφορά ανάμεσα στα ύψη του υγρού στα δύο σκέλη του σωλήνα είναι 20 mm. Να υπολογίσετε τη διαφορική πίεση που μετράει το μανόμετρο. Στη συνέχεια θεωρώντας ότι η ατμοσφαιρική πίεση που ενεργεί στο μανόμετρο είναι  $1.01325 \cdot 10^5 \text{ N/m}^2$ , να υπολογίσετε την άγνωστη πίεση. Δίνονται η πυκνότητα του νερού  $\rho = 1000 \text{ kg/m}^3$  και η επιτάχυνση της βαρύτητας  $g = 9.81 \text{ m/sec}^2$ .



$$P_{\text{διαφ.}} = \rho \cdot g \cdot h$$

$$\Rightarrow P_{\text{διαφ.}} = 1000 \cdot 9.81 \cdot 0.02 \Rightarrow P_{\text{διαφ.}} = 196.2 \text{ Pa}$$

$$P_{\text{ατμ.}} = 1.01325 \cdot 10^5 \frac{\text{N}}{\text{m}^2} = 101325 \text{ Pa} \quad \left( 1 \frac{\text{N}}{\text{m}^2} = 1 \text{ Pa} \right)$$

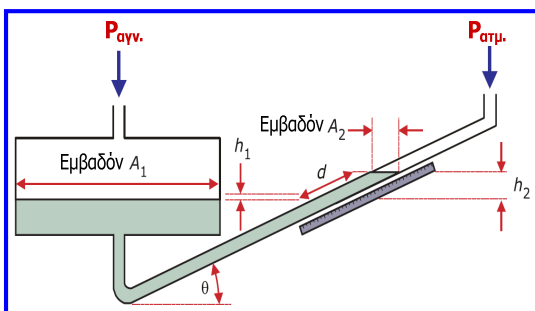
$$P_{\text{διαφ.}} = P_{\text{αγν.}} - P_{\text{ατμ.}}$$

$$\Rightarrow P_{\text{αγν.}} = P_{\text{διαφ.}} + P_{\text{ατμ.}} \Rightarrow P_{\text{αγν.}} = 101325 + 196.2 \Rightarrow$$

$$P_{\text{αγν.}} = 101521.2 \text{ Pa} = 101.5212 \text{ kPa}$$

## Άσκηση 3<sup>η</sup>

Μανόμετρο κεκλιμένου σωλήνα με αλκοόλη, δέχεται μία άγνωστη πίεση στο σκέλος που συνδέεται με τη δεξαμενή, ενώ το άλλο σκέλος του είναι ανοικτό στην πίεση της ατμόσφαιρας. Η κλίση του μανόμετρου είναι  $30^\circ$  ως προς το οριζόντιο επίπεδο και η απόσταση κατά την οποία κινείται το υγρό στον κεκλιμένο σωλήνα όταν εφαρμόζεται η άγνωστη πίεση είναι 25 mm. Να υπολογίσετε την άγνωστη πίεση. Δίνονται η πυκνότητα της αλκοόλης  $\rho = 800 \text{ kg/m}^3$ , η επιτάχυνση της βαρύτητας  $g = 9.81 \text{ m/sec}^2$  και ότι η ατμοσφαιρική πίεση που ενεργεί στο μανόμετρο είναι  $1.01325 \cdot 10^5 \text{ Pa}$ .



$$P_{\text{διαφ.}} = P_{\text{αγν.}} - P_{\text{ατμ.}} \Rightarrow$$

$$P_{\text{αγν.}} = P_{\text{ατμ.}} + P_{\text{διαφ.}} \Rightarrow$$

$$P_{\text{αγν.}} = P_{\text{ατμ.}} + \rho \cdot g \cdot d \cdot \sin \theta \Rightarrow$$

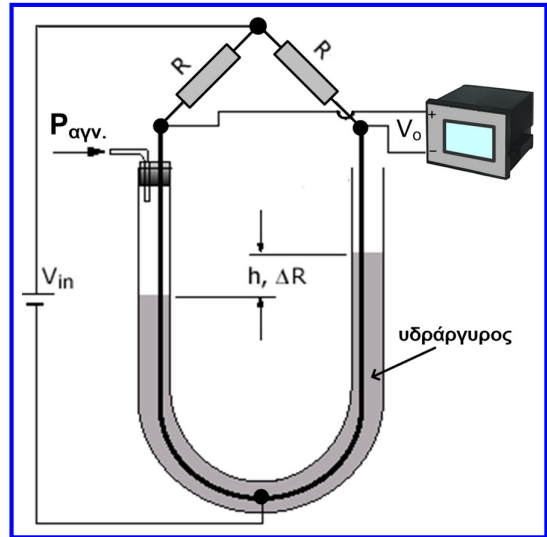
$$P_{\text{αγν.}} = 101521.2 + (800 \cdot 9.81 \cdot 0.025 \cdot 0.5) \Rightarrow$$

$$P_{\text{αγν.}} = 101521.2 + 98.1 \Rightarrow$$

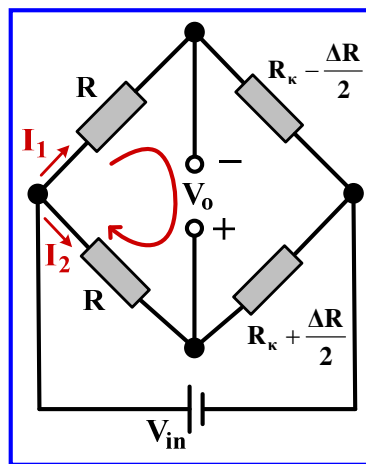
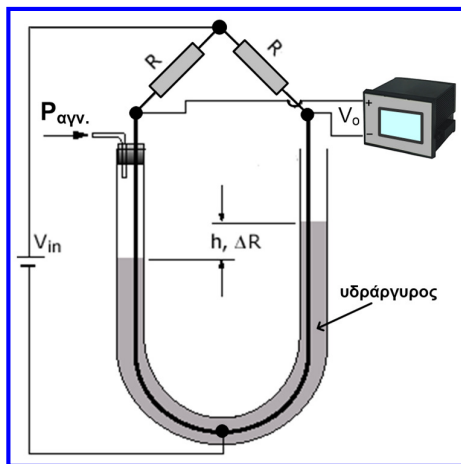
$$P_{\text{αγν.}} = 101619.3 \text{ Pa} = 101.6193 \text{ kPa}$$

# Άσκηση 4η

Ένα υοειδές μανόμετρο που περιέχει υδράργυρο, δέχεται πίεση στο αριστερό σκέλος του, ενώ το δεξιό σκέλος του είναι ανοικτό στην πίεση της ατμόσφαιρας. Η διαφορά ανάμεσα στα ύψη του υδραργύρου στα δύο σκέλη του μανόμετρου είναι 15 mm. Στο μανόμετρο είναι βυθισμένο ένα ηλεκτροδίο υοειδούς σχήματος, το οποίο δημιουργεί αντιστάσεις στα δύο σκέλη του μανόμετρου, οι οποίες σχηματίζουν γέφυρα Wheatstone με δύο όμοιες αντιστάσεις  $R = 1 \text{ k}\Omega$ . Κατά την ισορροπία της γέφυρας, οι αντιστάσεις στα δύο σκέλη του μανόμετρου μετρήθηκαν  $2 \text{ k}\Omega$  η καθεμία. Να υπολογίσετε την πίεση που δέχεται το αριστερό σκέλος του μανόμετρου, καθώς και την ένδειξη του βολτομέτρου που προκύπτει από την άσκηση της πίεσης αυτής. Δίνονται: ατμοσφαιρική πίεση =  $1.01325 \cdot 10^5 \text{ N/m}^2$ , πυκνότητα υδράργυρου =  $13600 \text{ kg/m}^3$ , επιτάχυνση βαρύτητας =  $10 \text{ m/sec}^2$ , τάση εισόδου γέφυρας =  $10 \text{ V}$ , σταθερά αναλογίας διαφορικής πίεσης και μεταβολής αντίστασης ηλεκτροδίου  $c = 51 \text{ N} / \Omega \cdot \text{m}^2$ .



# Άσκηση 4η



$$P_{\text{διαφ.}} = \rho \cdot g \cdot h$$

$$= 13600 \frac{\text{kg}}{\text{m}^3} \cdot 10 \frac{\text{m}}{\text{sec}^2} \cdot 0.015 \text{m}$$

$$= 2040 \frac{\text{N}}{\text{m}^2}$$

$$P_{\text{διαφ.}} = P_{\text{αγν.}} - P_{\text{ατμ.}} \Rightarrow$$

$$\Rightarrow P_{\text{αγν.}} = P_{\text{διαφ.}} + P_{\text{ατμ.}}$$

$$\Rightarrow P_{\text{αγν.}} = 1.03365 \cdot 10^5 \frac{\text{N}}{\text{m}^2}$$

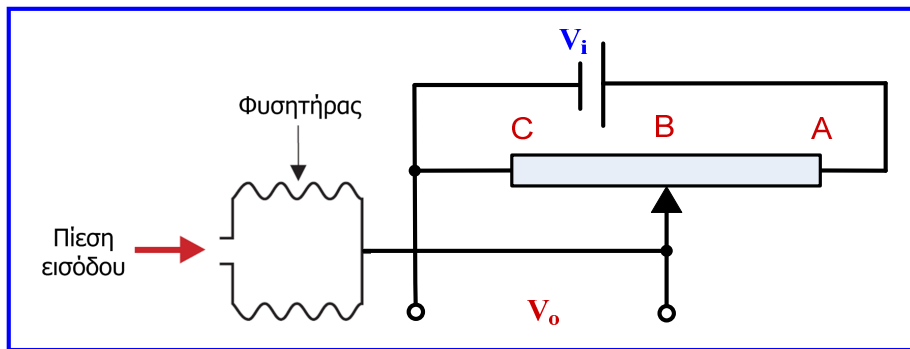
$$P_{\text{διαφ.}} = c \cdot \Delta R \Rightarrow \Delta R = P_{\text{διαφ.}} / c \Rightarrow \Delta R = (2040/51) \Omega = 40 \Omega$$

$$I_1 \cdot R - V_o - I_2 \cdot R = 0 \Rightarrow V_o = (I_1 - I_2) \cdot R \Rightarrow V_o = \frac{V_{\text{in}} \cdot R}{R + R_k - \frac{\Delta R}{2}} - \frac{V_{\text{in}} \cdot R}{R + R_k + \frac{\Delta R}{2}} \Rightarrow V_o = \frac{V_{\text{in}} \cdot R \cdot \Delta R}{(R + R_k)^2 - \frac{\Delta R^2}{4}} \Rightarrow$$

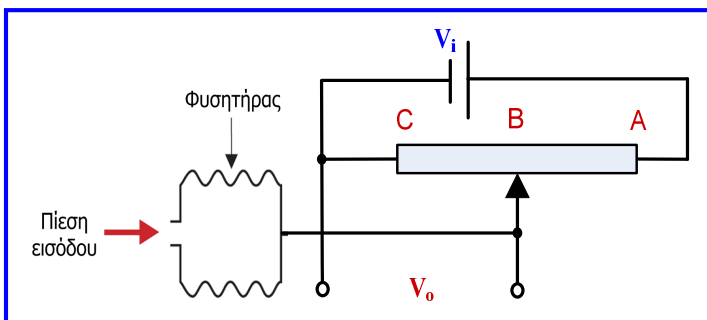
$$V_o = \frac{10 \cdot 1 \cdot 0.04}{(1 + 2)^2 - 0.04^2 / 4} \text{ V} \Rightarrow V_o \approx 45 \text{ mV}$$

## Άσκηση 5<sup>η</sup>

Σε έναν φυσητήρα συνδέεται όπως φαίνεται στο παρακάτω σχήμα ένα γραμμικό ποτενσιόμετρο για τη μέτρηση της μετατόπισης που παράγεται από την εφαρμοζόμενη πίεση. Το ποτενσιόμετρο διαθέτει αντίσταση συνολικού μήκους 200 mm και τάση εισόδου 5 V. Όταν δεν εφαρμόζεται πίεση στο ανοιχτό άκρο του φυσητήρα, η κινητή επαφή του ποτενσιόμετρου βρίσκεται στο μέσο της αντίστασής του (σημείο B) και η τάση εξόδου του είναι 2.5 V. Εάν μία εφαρμοζόμενη πίεση προκαλέσει μετακίνηση της κινητής επαφής του ποτενσιόμετρου τέτοια ώστε η τάση εξόδου του να γίνει 2.75 V, να προσδιορίσετε τη μετατόπιση της κινητής επαφής του ποτενσιόμετρου και την πίεση που εφαρμόστηκε στο φυσητήρα. Δίνονται η σταθερά του φυσητήρα  $\lambda = 500 \text{ N/m}$  και το εμβαδόν διατομής του  $A = 0.05 \text{ m}^2$ .



## Άσκηση 5<sup>η</sup>



$$V_i = 5 \text{ V}, \quad AC = \ell_{\max} = 200 \text{ mm},$$

$$BC = \ell = 100 \text{ mm}$$

$$\Delta V_o = 2.75 - 2.5 = 0.25 \text{ V}$$

$$\lambda = 200 \text{ N/m}, \quad A = 0.05 \text{ m}^2$$

$$\frac{V_o}{V_i} = \frac{R_{BC}}{R_{AB} + R_{BC}} = \frac{R_{BC}}{R_{AC}} = \frac{\ell}{\ell_{\max}} \quad (1)$$

$$(2) - (1) \Rightarrow$$

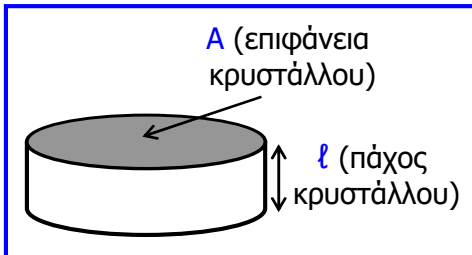
$$\frac{V_o + \Delta V_o}{V_i} = \frac{\ell + \Delta \ell}{\ell_{\max}} \quad (2)$$

$$\frac{\Delta V_o}{V_i} = \frac{\Delta \ell}{\ell_{\max}} \Rightarrow \Delta \ell = \frac{\ell_{\max} \cdot \Delta V_o}{V_i} = 10 \text{ mm}$$

$$P = \frac{d \cdot \lambda}{A} \Rightarrow P = \frac{\Delta \ell \cdot \lambda}{A} \Rightarrow P = \frac{10 \cdot 10^{-3} \cdot 500}{0.05} \Rightarrow P = 100 \text{ Pa}$$

## Άσκηση 6<sup>η</sup>

Οι πιεζοηλεκτρικοί αισθητήρες ανιχνεύουν την εφαρμοζόμενη πίεση μέσω της παραμόρφωσης ενός κρυστάλλου που περιέχουν. Θεωρείστε πιεζοηλεκτρικό αισθητήρα που περιέχει κυλινδρικό κρύσταλλο χαλαζία. Προσδιορίστε το φορτίο που εμφανίζεται στον κρύσταλλο, εάν μετά από την εφαρμογή μίας δύναμης  $F$  στον αισθητήρα, ο κρύσταλλος παραμορφώνεται κατά  $1 \text{ mm}$ . Προσδιορίστε επίσης την εφαρμοζόμενη δύναμη  $F$  και την εφαρμοζόμενη πίεση  $P$ . Δίνονται για το χαλαζία ο πιεζοηλεκτρικός συντελεστής φορτίου  $d = 2 \times 10^{-12} \text{ C/N}$  και η σταθερά ελαστικότητας  $E = 38 \text{ GPa}$ . Για τον κρύσταλλο δίνονται το πάχος  $\ell = 0.5 \text{ cm}$  και η επιφάνεια βάσης  $A = 1 \text{ cm}^2$ .



Το εμφανιζόμενο φορτίο ( $q$ ) στον κρύσταλλο λόγω της δύναμης  $F$  που προκαλεί την παραμόρφωση:

$$q = K \cdot \Delta \ell$$

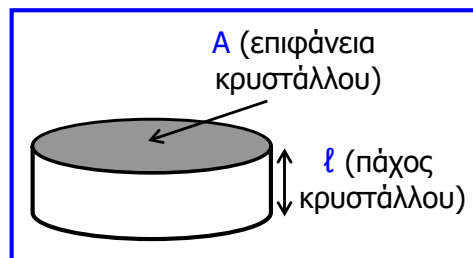
$$q = d \cdot F$$

$$E = \frac{P}{\Delta \ell / \ell} = \frac{F/A}{\Delta \ell / \ell}$$

$$K = \frac{q}{\Delta \ell} = \frac{d \cdot F}{\Delta \ell} = \frac{d \cdot E \cdot A}{\ell} = \frac{2 \cdot 10^{-12} \cdot 38 \cdot 10^9 \cdot 1 \cdot 10^{-4}}{0.5 \cdot 10^{-2}} = 1.52 \cdot 10^{-3} \text{ C/m}$$

$$q = 1.52 \cdot 10^{-3} \cdot 10^{-3} = 1.52 \mu\text{C}$$

## Άσκηση 6<sup>η</sup>



Η εφαρμοζόμενη δύναμη  $F$  μπορεί να υπολογιστεί με δύο τρόπους:

$$q = d \cdot F \Rightarrow F = \frac{q}{d} = \frac{1.52 \cdot 10^{-6}}{2 \cdot 10^{-12}} = 0.76 \text{ MN}$$

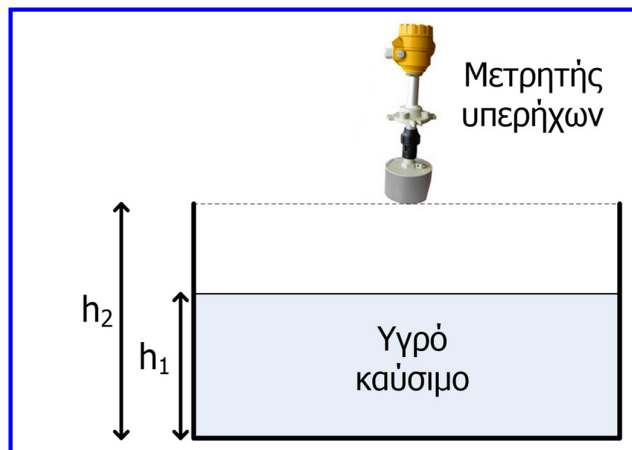
$$E = \frac{F/A}{\Delta \ell / \ell} \Rightarrow F = \frac{E \cdot A \cdot \Delta \ell}{\ell} = \frac{38 \cdot 10^9 \cdot 1 \cdot 10^{-4} \cdot 1 \cdot 10^{-3}}{0.5 \cdot 10^{-2}} = 0.76 \text{ MN}$$

Η αντίστοιχη εφαρμοζόμενη πίεση  $P$ , υπολογίζεται ως εξής:

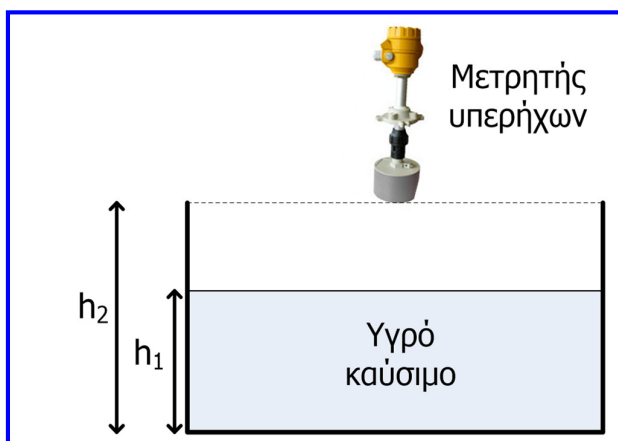
$$P = \frac{F}{A} = \frac{0.76 \cdot 10^6}{1 \cdot 10^{-4}} = 7.6 \cdot 10^9 \text{ N/m} = 7.6 \text{ GPa}$$

## Άσκηση 7<sup>η</sup>

Μετρητής υπερήχων τοποθετείται στην οροφή ανοιχτής δεξαμενής, η οποία έχει γεμιστεί μερικώς με υγρό καύσιμο. Μετά την εκπομπή του κατάλληλου σήματος υπερήχων από το μετρητή, η άφιξη του πρώτου παλμού που παρατηρεί ο χρήστης στην οθόνη του μετρητή συμβαίνει μετά από χρονικό διάστημα  $t = 10 \text{ msec}$ . Να προσδιορίσετε το ύψος της στάθμης του υγρού της δεξαμενής ( $h_1$ ). Δίνεται το συνολικό ύψος της δεξαμενής  $h_2 = 4.25 \text{ m}$  και ότι το μήκος της διαδρομής ενός ηχητικού σήματος ισούται με το γινόμενο της ταχύτητας διάδοσης του ήχου ( $c = 340 \text{ m/sec}$ ) επί τη διάρκεια της διαδρομής.



## Άσκηση 7<sup>η</sup>



Σε χρόνο  $t = 10 \text{ ms}$  η διαδρομή του σήματος υπερήχων είναι το διπλάσιο της απόστασης από την οροφή της δεξαμενής έως τη στάθμη του υγρού, δηλαδή  $2 \cdot (h_2 - h_1)$ , συνεπώς:

$$\begin{aligned} 2 \cdot (h_2 - h_1) &= c \cdot t \Rightarrow h_2 - h_1 = \frac{c \cdot t}{2} \Rightarrow \\ \Rightarrow h_2 - h_1 &= \frac{340 \text{ m/sec} \cdot 10 \cdot 10^{-3} \text{ sec}}{2} \\ \Rightarrow h_2 - h_1 &= 1.7 \text{ m} \end{aligned}$$

Αφού δίνεται το συνολικό ύψος της δεξαμενής  $h_2$ , υπολογίζουμε το ύψος της στάθμης του υγρού  $h_1$ :

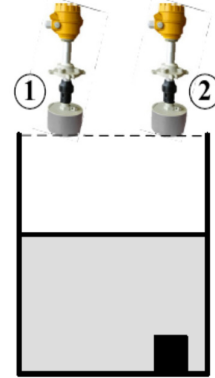
$$h_2 - h_1 = 1.7 \text{ m} \Rightarrow h_1 = 4.25 \text{ m} - 1.7 \text{ m} \Rightarrow h_1 = 2.55 \text{ m}$$



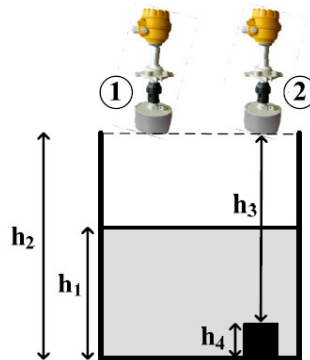
## Άσκηση 8η

Δύο όμοιοι μετρητές υπερήχων είναι τοποθετημένοι στην οροφή της ανοιχτής κυλινδρικής δεξαμενής διαμέτρου 5 m του παρακάτω σχήματος, η οποία περιέχει πόσιμο νερό, καθώς και ένα αντικείμενο κυβικού σχήματος στον πυθμένα της. Μετά την εκπομπή σήματος υπερήχων από το μετρητή 1, η άφιξη του πρώτου παλμού που παρατηρεί ο χρήστης στην οθόνη του μετρητή συμβαίνει μετά από χρονικό διάστημα  $t_1 = 15$  msec, ενώ η άφιξή του δεύτερου παλμού μετά από χρονικό διάστημα  $t_2 = 35$  msec. Μετά την εκπομπή σήματος υπερήχων από το μετρητή 2, η άφιξη του δεύτερου παλμού που παρατηρεί ο χρήστης στην οθόνη του μετρητή συμβαίνει μετά από χρονικό διάστημα  $t_3 = 30$  msec. Δίνονται η ταχύτητα διάδοσης του ήχου  $c = 340$  m/sec και η σταθερά  $\pi = 3.14$ .

- (α) Να προσδιορίσετε τον όγκο του αντικειμένου που βρίσκεται στο πυθμένα της δεξαμενής σε λίτρα και τον όγκο του νερού που περιέχεται στη δεξαμενή σε λίτρα.
- (β) Να προσδιορίσετε το απόλυτο και το εκατοστιαίο σφάλμα που προκύπτει εάν κατά τον προσδιορισμό του όγκου του νερού που περιέχεται στη δεξαμενή δε ληφθεί υπόψη η παρουσία του αντικειμένου στον πυθμένα της δεξαμενής.



## Άσκηση 8η



- (α) Όσον αφορά τον μετρητή 1, σε χρόνο  $t_1 = 15$  ms διανύεται διαδρομή σήματος υπερήχων ίση με το διπλάσιο της απόστασης από την οροφή της δεξαμενής έως τη στάθμη του νερού, δηλαδή  $2 \cdot (h_2 - h_1)$ , συνεπώς:

$$2 \cdot (h_2 - h_1) = c \cdot t_1 \Rightarrow h_2 - h_1 = \frac{c \cdot t_1}{2} \Rightarrow h_2 - h_1 = \frac{340 \frac{\text{m}}{\text{sec}} \cdot 15 \cdot 10^{-3} \text{ sec}}{2} \Rightarrow h_2 - h_1 = 2.55 \text{ m}.$$

Σε χρόνο  $t_2 = 35$  ms διανύεται διαδρομή σήματος υπερήχων ίση με το διπλάσιο της απόστασης από την οροφή της δεξαμενής έως τον πυθμένα της, δηλαδή  $2 \cdot h_2$ , συνεπώς:

$$2 \cdot h_2 = c \cdot t_2 \Rightarrow h_2 = \frac{c \cdot t_2}{2} \Rightarrow h_2 = \frac{340 \frac{\text{m}}{\text{sec}} \cdot 35 \cdot 10^{-3} \text{ sec}}{2} \Rightarrow h_2 = 5.95 \text{ m}.$$

## Άσκηση 8η

Μετά τον προσδιορισμό του  $h_2$ , προσδιορίζουμε εύκολα και το  $h_1$ :

$$h_2 - h_1 = 2.55 \text{ m} \Rightarrow h_1 = 5.95 \text{ m} - 2.55 \text{ m} \Rightarrow h_1 = 3.40 \text{ m}.$$

Συμπεραίνουμε λοιπόν ότι η στάθμη του νερού ( $h_1$ ) είναι 3.40 m.

Όσον αφορά τον μετρητή 2, σε χρόνο  $t_3 = 30 \text{ ms}$  διανύεται διαδρομή σήματος υπερήχων ίση με το διπλάσιο της απόστασης από την οροφή της δεξαμενής έως την οροφή του αντικειμένου ( $2 \cdot h_3$ ), συνεπώς:

$$2 \cdot h_3 = c \cdot t_3 \Rightarrow h_3 = \frac{c \cdot t_3}{2} \Rightarrow h_3 = \frac{340 \frac{\text{m}}{\text{sec}} \cdot 30 \cdot 10^{-3} \text{ sec}}{2} \Rightarrow h_3 = 5.10 \text{ m}.$$

Μετά τον προσδιορισμό του  $h_3$ , προσδιορίζουμε εύκολα το ύψος του αντικειμένου  $h_4$ :

$$h_4 = h_2 - h_3 = 5.95 \text{ m} - 5.10 \text{ m} \Rightarrow h_4 = 0.85 \text{ m}.$$

Αφού, το αντικείμενο είναι κυβικού σχήματος, ο όγκος του υπολογίζεται ως εξής:

$$V_A = h_4^3 \Rightarrow V_A = 0.85^3 \text{ m}^3 \Rightarrow V_A = 0.614 \text{ m}^3 \Rightarrow V_A = 614 \text{ lt}.$$

Για να υπολογίσουμε τον όγκο του νερού θα πρέπει να αφαιρέσουμε τον όγκο του αντικειμένου που βρίσκεται στον πυθμένα της δεξαμενής:

## Άσκηση 8η

$$V_N = \pi \cdot R^2 \cdot h_1 - V_A \Rightarrow V_N = \pi \cdot \left(\frac{D}{2}\right)^2 \cdot h_1 - V_A \Rightarrow V_N = 3.14 \cdot \left(\frac{5 \text{ m}}{2}\right)^2 \cdot 3.4 \text{ m} - 0.614 \text{ m}^3$$

$$\Rightarrow V_N = 66.725 \text{ m}^3 - 0.614 \text{ m}^3 \Rightarrow V_N = 66.111 \text{ m}^3 \Rightarrow V_N = 66111 \text{ lt}.$$

- (β) Εάν κατά τον προσδιορισμό του όγκου του νερού που περιέχεται στη δεξαμενή δε ληφθεί υπόψη η παρουσία του αντικειμένου στον πυθμένα της δεξαμενής, τότε ο όγκος του νερού προσδιορίζεται ως εξής:

$$V_N = \pi \cdot R^2 \cdot h_1 \Rightarrow V_N = \pi \cdot \left(\frac{D}{2}\right)^2 \cdot h_1 \Rightarrow V_N = 3.14 \cdot \left(\frac{5 \text{ m}}{2}\right)^2 \cdot 3.4 \text{ m} \Rightarrow V_N = 66725 \text{ lt}.$$

Το απόλυτο σφάλμα είναι η διαφορά μεταξύ της πραγματικής τιμής και της τιμής που προσδιορίστηκε χωρίς να ληφθεί υπόψη η παρουσία του αντικειμένου και εκφράζεται ως προς τις μονάδες της μετρούμενης ποσότητας. Συνεπώς, το απόλυτο σφάλμα λόγω της αγνόησης του αντικειμένου, είναι:

$$e = |r - x| \Rightarrow e = |66111 - 66725| \text{ lt} \Rightarrow e = 614 \text{ lt}.$$

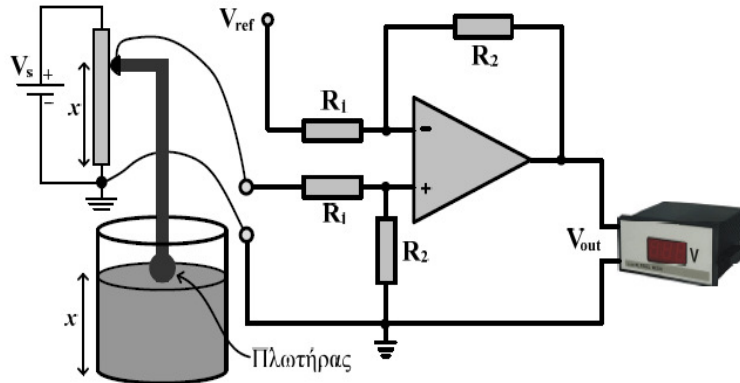
Είναι προφανές ότι το απόλυτο σφάλμα συμπίπτει με τον όγκο του αντικειμένου.

Το εκατοστιαίο σφάλμα που οφείλεται στην αγνόηση του αντικειμένου, είναι:

$$e(\%) = \left(\frac{|r - x|}{r}\right) \cdot 100 \Rightarrow e(\%) = \left(\frac{|66111 - 66725|}{66111}\right) \cdot 100 \Rightarrow e(\%) = 0.93\%.$$

# Άσκηση 9η

Όπως παρουσιάζεται στο παρακάτω σχήμα, για τη μέτρηση της στάθμης υγρού σε έναν κυλινδρικό δοκιμαστικό σωλήνα με ύψος  $\ell = 5 \text{ cm}$  και διάμετρο  $d = 5 \text{ cm}$ , χρησιμοποιείται ένα γραμμικό ποτενσιόμετρο με μήκος αντίστασης  $\ell$  και τάση εισόδου  $V_s = 2 \text{ V}$ . Η έξοδος του ποτενσιόμετρου συνδέεται σε ενισχυτή διαφοράς (που περιλαμβάνει ιδανικό τελεστικό ενισχυτή) με τιμές αντιστάσεων  $R_1 = 20 \text{ k}\Omega$ ,  $R_2 = 160 \text{ k}\Omega$  και τάση αναφοράς  $V_{ref} = 700 \text{ mV}$ . Στην κινητή επαφή του ποτενσιόμετρου στερεώνεται κατάλληλα ένας πλωτήρας (φλοτέρ) που είναι τοποθετημένος εντός του δοκιμαστικού σωλήνα, έτσι ώστε ανάλογα με τη στάθμη της δεξαμενής να μεταβάλλεται και η αντίσταση εξόδου του ποτενσιόμετρου. Εάν η αντίσταση του ποτενσιόμετρου είναι πολύ μικρότερη από την αντίσταση  $R_1$ , να προσδιορίσετε τη στάθμη και τον όγκο του υγρού στο δοκιμαστικό σωλήνα, όταν η ένδειξη του ψηφιακού βολτομέτρου είναι  $4 \text{ V}$ . Η τιμή της σταθεράς  $\pi$  είναι  $3.1416$ .



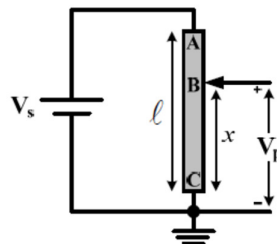
# Άσκηση 9η

Επειδή η αντίσταση  $R_1$  που αποτελεί το φορτίο του διαιρέτη τάσης (ποτενσιόμετρου) είναι πολύ μεγαλύτερη από την αντίσταση του ποτενσιόμετρου, το ρεύμα που κατευθύνεται προς την έξοδο του ποτενσιόμετρου είναι αμελητέο. Εάν  $V_p$  είναι η τάση εξόδου του ποτενσιόμετρου (δηλαδή η τάση μεταξύ της κινητής επαφής του ποτενσιόμετρου και της γείωσης), τότε μπορούμε να γράψουμε ότι:

$$V_p = I_s \cdot R_{BC} \Rightarrow V_p = \frac{V_s}{R_{AB} + R_{BC}} \cdot R_{BC} \Rightarrow V_p = V_s \cdot \frac{R_{BC}}{R_{AC}}$$

Επίσης, επειδή η τιμή της αντίστασης είναι ανάλογη με το μήκος της ( $R = \rho \cdot \ell / A$ , όπου  $\rho$  είναι η ειδική αντίσταση του μετάλλου της αντίστασης και  $\ell$ ,  $A$  είναι το μήκος και η διατομή της αντίστασης, αντίστοιχα), μπορούμε να γράψουμε:

$$V_p = V_s \cdot \frac{R_{BC}}{R_{AC}} \Rightarrow V_p = V_s \cdot \frac{x}{\ell} \quad (1)$$



Αποδεικνύεται (βλέπε την Ενότητα 4 των διαλέξεων του μαθήματος), ότι η τάση εξόδου του ενισχυτή διαφοράς (δηλαδή, η ένδειξη του ψηφιακού βολτομέτρου), έχει ως εξής:

$$V_{out} = \frac{R_2}{R_1} \cdot (V_{in2} - V_{in1}) \Rightarrow V_{out} = \frac{R_2}{R_1} \cdot (V_p - V_{ref}) \quad (2)$$

## Άσκηση 9η

Συνδυάζοντας τις σχέσεις (1) και (2), μπορούμε να υπολογίσουμε τη στάθμη του υγρού ( $x$ ):

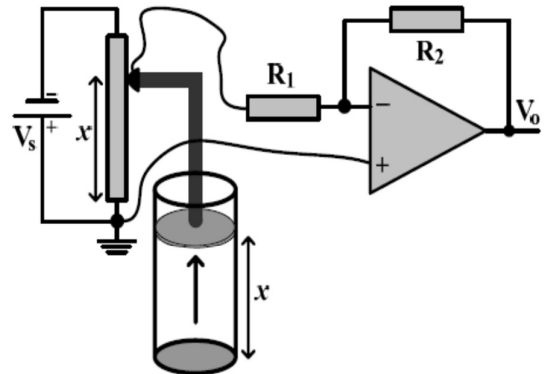
$$V_{\text{out}} = \frac{R_2}{R_1} \left( V_s \cdot \frac{x}{\ell} - V_{\text{ref}} \right) \Rightarrow V_{\text{out}} + \frac{R_2}{R_1} \cdot V_{\text{ref}} = \frac{R_2 \cdot V_s}{R_1 \cdot \ell} \cdot x \Rightarrow x = \frac{V_{\text{out}} + \frac{R_2}{R_1} \cdot V_{\text{ref}}}{\frac{R_2 \cdot V_s}{R_1 \cdot \ell}} \Rightarrow$$
$$\Rightarrow x = \frac{V_{\text{out}} \cdot R_1 \cdot \ell}{R_2 \cdot V_s} + \frac{V_{\text{ref}} \cdot \ell}{V_s} \Rightarrow x = \frac{4 \cdot 20 \cdot 10^3 \cdot 5 \cdot 10^{-2}}{160 \cdot 10^3 \cdot 2} + \frac{0.7 \cdot 5 \cdot 10^{-2}}{2} \text{ m} \Rightarrow x = 3 \text{ cm}.$$

Ο όγκος του υγρού που περιέχεται στο δοκιμαστικό σωλήνα, υπολογίζεται ως εξής:

$$V = x \cdot \pi \cdot \left( \frac{d}{2} \right)^2 \Rightarrow V = 3 \cdot 10^{-2} \cdot 3.1416 \cdot \left( \frac{5 \cdot 10^{-2}}{2} \right)^2 \text{ m}^3 \Rightarrow$$
$$\Rightarrow V = 9.425 \cdot 10^{-2} \cdot 6.25 \cdot 10^{-4} \Rightarrow V = 58.9 \cdot 10^{-6} \text{ m}^3 \Rightarrow V \approx 59 \text{ cm}^3.$$

## Άσκηση 10η

Στο σύστημα του διπλανού σχήματος συμμετέχουν ένα γραμμικό ποτενσιόμετρο με μήκος αντίστασης  $\ell = 5 \text{ cm}$ , στο οποίο εφαρμόζεται συνεχής τάση  $V_s = 2 \text{ V}$ , ένα έμβολο σε κύλινδρο ύψους  $\ell$ , το οποίο έχει τη δυνατότητα να μετακινεί την κινητή επαφή του ποτενσιόμετρου, δύο αντιστάσεις  $R_1 = 20 \text{ k}\Omega$ ,  $R_2 = 160 \text{ k}\Omega$ , καθώς και ένας ιδανικός τελεστικός ενισχυτής. Όταν ασκείται μια δύναμη στο έμβολο στην κατεύθυνση που υποδεικνύεται στο διπλανό σχήμα, τότε προκαλείται σε αυτό μετατόπιση  $x$ , ανάλογη με την ασκούμενη δύναμη.



- Εάν η αντίσταση του ποτενσιόμετρου είναι πολύ μικρότερη από την αντίσταση  $R_1$ , να προσδιορίσετε την τάση εξόδου ( $V_o$ ) σε σχέση με τη μετατόπιση  $x$  του εμβόλου.
- Με βάση τη σχέση που προσδιορίσατε στο ερώτημα (α) και αφού αποφανθείτε για τις ακραίες τιμές της τάσης εξόδου (μέγιστη και ελάχιστη), καθώς και τις μετατοπίσεις για τις οποίες αυτές προκύπτουν, να σχεδιάσετε με ακρίβεια το διάγραμμα της τάσης εξόδου ( $V_o$ ) ως προς τη μετατόπιση του εμβόλου ( $x$ ).
- Εάν η αντίσταση του ποτενσιόμετρου είναι ίση με την αντίσταση  $R_1$ , να προσδιορίσετε με ακρίβεια την τάση εξόδου ( $V_o$ ), όταν η κινητή επαφή του ποτενσιόμετρου βρίσκεται στο μέσο της αντίστασης του.
- Ποιο είναι το απόλυτο και ποιο το εκατοστιαίο σφάλμα που προκύπτει εάν εφαρμοστεί η σχέση που προσδιορίσατε στο ερώτημα (α) για τον υπολογισμό της τάσης εξόδου του ερωτήματος (γ);



## Άσκηση 10η

- (α) Επειδή η αντίσταση  $R_1$  που αποτελεί το φορτίο του διαιρέτη τάσης (ποτενσιόμετρο) είναι πολύ μεγαλύτερη από την αντίσταση του ποτενσιόμετρο, το ρεύμα που κατευθύνεται προς την έξοδο του ποτενσιόμετρο είναι αμελητέο. Εάν  $V_p$  είναι η τάση εξόδου του ποτενσιόμετρο (δηλαδή η τάση μεταξύ της κινητής επαφής του ποτενσιόμετρο και της γείωσης), τότε μπορούμε να γράψουμε ότι:

$$V_p = I_s \cdot R_{BC} \Rightarrow V_p = -\frac{V_s}{R_{AB} + R_{BC}} \cdot R_{BC} \Rightarrow V_p = -V_s \cdot \frac{R_{BC}}{R_{AC}}$$

Επίσης, επειδή η τιμή της αντίστασης είναι ανάλογη με το μήκος της ( $R = \rho \cdot \ell / A$ , όπου  $\rho$  είναι η ειδική αντίσταση του μετάλλου της αντίστασης και  $\ell$ ,  $A$  είναι το μήκος και η διατομή της αντίστασης, αντίστοιχα), μπορούμε να γράψουμε:

$$V_p = -V_s \cdot \frac{R_{BC}}{R_{AC}} \Rightarrow V_p = -V_s \cdot \frac{x}{\ell} \quad (1)$$

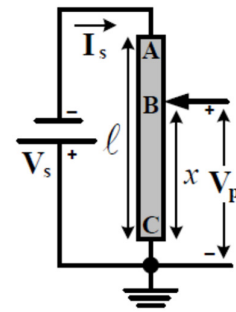
Λόγω του ότι ο τελεστικός ενισχυτής είναι ιδανικός παρουσιάζει άπειρη αντίσταση εισόδου (δηλαδή, μηδενικό ρεύμα εισόδου) και οι τάσεις στους δύο ακροδέκτες του (+, -) είναι ίσες (δηλαδή, μηδενικές). Έτσι, μπορούμε να γράψουμε ότι:

$$I_{R_1} = I_{R_2} \Rightarrow \frac{V_p}{R_1} = -\frac{V_o}{R_2} \Rightarrow V_o = -\frac{R_2}{R_1} \cdot V_p \stackrel{(1)}{\Rightarrow} V_o = \frac{R_2}{R_1} \cdot V_s \cdot \frac{x}{\ell} \Rightarrow V_o = \frac{V_s \cdot R_2}{\ell \cdot R_1} \cdot x \quad (2)$$

Αντικαθιστώντας τις δεδομένες τιμές στη σχέση (2), λαμβάνουμε τη ζητούμενη σχέση:

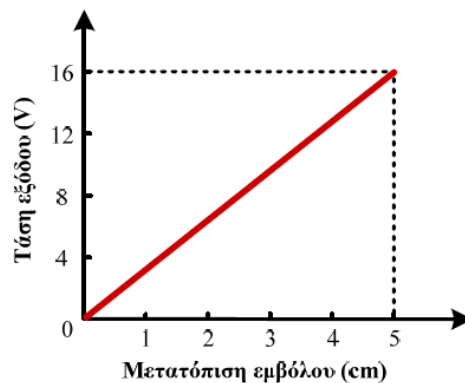
$$V_o = \frac{2 \cdot 160 \cdot 10^3}{5 \cdot 10^{-2} \cdot 20 \cdot 10^3} \cdot x \Rightarrow V_o = \frac{2 \cdot 160 \cdot 10^3}{5 \cdot 10^{-2} \cdot 20 \cdot 10^3} \cdot x \Rightarrow V_o = 320 \cdot x \quad (3)$$

Στην παραπάνω σχέση η τάση εξόδου είναι σε V και η μετατόπιση σε m.



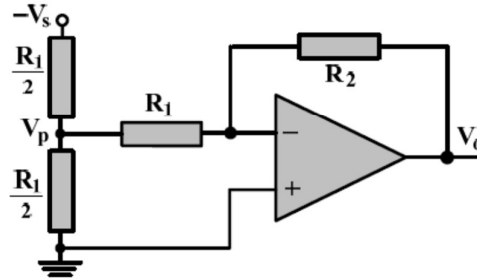
## Άσκηση 10η

- (β) Είναι προφανές ότι η ελάχιστη τιμή της τάσης είναι μηδενική και προκύπτει για μηδενική μετατόπιση, δηλαδή, όταν το έμβολο βρίσκεται στην κατώτερη θέση του και η κινητή επαφή του ποτενσιόμετρο βρίσκεται στη θέση C. ενώ η μέγιστη τιμή της τάσης προκύπτει όταν η κινητή επαφή του ποτενσιόμετρο βρίσκεται στη θέση A, δηλαδή όταν το έμβολο βρίσκεται στην ανώτερη θέση του και η μετατόπιση ισούται με  $\ell$ . Η μέγιστη τιμή της τάσης εξόδου προκύπτει από τη σχέση (3) για  $x = \ell = 5 \text{ cm}$  και είναι 16 V. Αφού λοιπόν η σχέση (3) αποτελεί γραμμική συνάρτηση της τάσης εξόδου ως προς τη μετατόπιση του εμβόλου, με βάση τα προαναφερόμενα, μπορούμε εύκολα να σχεδιάσουμε το ζητούμενο διάγραμμα:



## Άσκηση 10η

- (γ) Όταν η αντίσταση του ποτενσιόμετρου είναι ίση με την  $R_1$ , δε μπορούμε να εφαρμόσουμε τη σχέση (1), διότι το ρεύμα που κατευθύνεται προς την έξοδο του ποτενσιόμετρου είναι αξιοσημείο και θα πρέπει να ληφθεί υπόψη κατά τον προσδιορισμό της τάσης εξόδου ( $V_o$ ). Έτσι, όταν η κινητή επαφή του ποτενσιόμετρου βρίσκεται στο μέσο της αντίστασης του, το κύκλωμα λαμβάνει την ακόλουθη μορφή:



Στη συνέχεια, εφαρμόζουμε τη μέθοδο ανάλυσης των κόμβων, δηλαδή εφαρμόζουμε τον 1<sup>ο</sup> κανόνα Kirchhoff στους κόμβους του κυκλώματος, εξαιρώντας τους κόμβους της εισόδου και της εξόδου του. Θα πρέπει να εξισώσουμε το άθροισμα των αγωγιμοτήτων (δηλαδή των αντίστροφων αντιστάσεων) που ξεκινούν από τους κόμβους αυτούς, πολλαπλασιασμένο με την τάση τους, με το άθροισμα των γινομένων των αγωγιμοτήτων αυτών με τις τάσεις των κόμβων στους οποίους καταλήγουν.

Έτσι, στον κόμβο εξόδου του ποτενσιόμετρου (λαμβάνοντας υπόψη ότι η τάση της αντιστρέφουσας εισόδου του τελεστικού ενισχυτή είναι ίση με εκείνη της μη αντιστρέφουσας εισόδου, δηλαδή μηδενική), έχουμε:

$$\left( \frac{2}{R_1} + \frac{2}{R_1} + \frac{1}{R_1} \right) \cdot V_p = -\frac{2}{R_1} \cdot V_s + \frac{2}{R_1} \cdot 0 + \frac{1}{R_1} \cdot 0 \Rightarrow \frac{5}{R_1} \cdot V_p = -\frac{2}{R_1} \cdot V_s \Rightarrow V_p = -\frac{2}{5} \cdot V_s \quad (4)$$

## Άσκηση 10η

Στο ερώτημα (α) μετά την εφαρμογή του 1<sup>ου</sup> κανόνα Kirchhoff στον ακροδέκτη αντιστροφής του τελεστικού ενισχυτή, προέκυψε ότι:

$$V_o = -\frac{R_2}{R_1} \cdot V_p \quad (5)$$

Συνδυάζοντας τις σχέσεις (4) και (5), προκύπτει ότι:

$$V_o = \frac{R_2}{R_1} \cdot \frac{2}{5} \cdot V_s \Rightarrow V_o = \frac{160 \cdot 10^3}{20 \cdot 10^3} \cdot \frac{2}{5} \cdot V_s \Rightarrow V_o = 8 \cdot \frac{2}{5} \cdot V_s \Rightarrow V_o = 3.2 \cdot V_s \Rightarrow V_o = 6.4 \text{ V}$$

- (δ) Εάν εφαρμόσουμε τη σχέση (3) για την περίπτωση όπου η κινητή επαφή του ποτενσιόμετρου βρίσκεται στο μέσο της αντίστασης του, δηλαδή για την περίπτωση όπου  $x = \ell/2 = 2.5 \text{ cm}$ , τότε προκύπτει ότι:

$$V_o = 320 \cdot x \Rightarrow V_o = 320 \cdot 2.5 \cdot 10^{-2} \text{ V} \Rightarrow V_o = 8 \text{ V}$$

Το ζητούμενο απόλυτο και εκατοστιαίο σφάλμα υπολογίζεται κατά σειρά, ως εξής:

$$e = |r - x| \Rightarrow e = |6.4 - 8| \text{ V} \Rightarrow e = 1.6 \text{ V}$$

$$e(\%) = \left( \frac{|r - x|}{r} \right) \cdot 100 \Rightarrow e(\%) = \left( \frac{|6.4 - 8|}{6.4} \right) \cdot 100 \Rightarrow e(\%) = 25 \%$$

όπου  $r$  είναι η τιμή της τάσης που προσδιορίστηκε με ακρίβεια [ερώτημα (γ)] και  $x$  η τιμή της τάσης εξόδου που προσδιορίστηκε με τη θεώρηση ότι το ρεύμα που κατευθύνεται προς την έξοδο του ποτενσιόμετρου είναι αμελητέο [ερώτημα (α)].

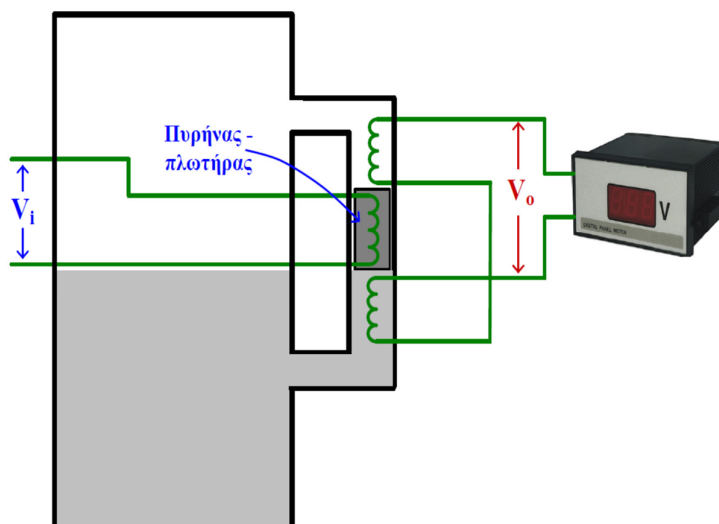
## Άσκηση 11η

Η διάταξη μέτρησης μικρών μεταβολών στάθμης υγρού, που παρουσιάζεται στο παρακάτω σχήμα, περιλαμβάνει κυλινδρικό δοχείο με ενσωματωμένη στήλη παρατήρησης, στο εσωτερικό της οποίας έχει τοποθετηθεί ένας LVDT. Ο πυρήνας του LVDT λειτουργεί ως πλωτήρας και μετατοπίζεται κατά  $d$  προς τα πάνω ή προς τα κάτω, όταν η στάθμη του υγρού στο δοχείο αυξάνεται ή μειώνεται κατά  $d$ , αντίστοιχα. Όταν η στάθμη του υγρού βρίσκεται στο μέσο του ύψους του δοχείου, ο πυρήνας βρίσκεται στο μέσο του συστήματος των πηνίων του LVDT. Στην είσοδο του LVDT εφαρμόζεται ημιτονικό σήμα τάσης ( $V_i$ ) με πλάτος (μέγιστη τιμή) 2 V και συχνότητα 20 kHz και η τάση εξόδου του ( $V_{out}$ ) μετρείται με ψηφιακό βολτόμετρο. Στο δεύτερο σχήμα παρουσιάζεται η καμπύλη ρύθμισης του LVDT, δηλαδή η γραφική παράσταση του πλάτους (μέγιστης τιμής) της τάσης εξόδου του σε σχέση με την μετατόπιση του πυρήνα. Οι θετικές τιμές της μετατόπισης αντιστοιχούν σε μετατόπιση του πυρήνα προς τα κάτω και οι αρνητικές τιμές της αντιστοιχούν σε μετατόπιση του πυρήνα προς τα πάνω. Οι θετικές τιμές του πλάτους της τάσης εξόδου του LVDT υποδηλώνουν ότι οι τάσεις εισόδου και εξόδου του LVDT είναι συμφασικές και οι αρνητικές τιμές της υποδηλώνουν ότι η διαφορά φάσης της τάσης εξόδου ως προς την τάση εισόδου του LVDT είναι  $180^\circ$ . Δίνεται ότι  $1/\sqrt{2} \approx 0.7$ , καθώς και ότι  $\pi = 3.14$ .

- Να υπολογίσετε το εύρος λειτουργίας εισόδου (full-scale input, FSI), το εύρος λειτουργίας εξόδου (full-scale output, FSO) και την ευαισθησία του LVDT. Οι τιμές των ζητούμενων παραμέτρων, χωρίς να αναφέρονται οι αντίστοιχες μονάδες μέτρησής τους, δε γίνονται δεκτές.
- Να προσδιορίσετε την ένδειξη του ψηφιακού βολτομέτρου σε σχέση με τη μεταβολή ( $d$ ) της στάθμης προς μία κατεύθυνση, θεωρώντας ότι η αρχική στάθμη του υγρού βρίσκεται στο μέσο του ύψους του δοχείου. Ποια είναι η μέγιστη μείωση στάθμης από την αρχική στάθμη, για την οποία ισχύει η σχέση που προσδιορίσατε;
- Να υπολογίσετε την ένδειξη του ψηφιακού βολτομέτρου, όταν η στάθμη μειωθεί κατά 2 cm σε σχέση με την αρχική που βρίσκεται στο μέσο του ύψους του δοχείου. Γι' αυτή την περίπτωση, να σχεδιάσετε στους ίδιους άξονες, τις κυματομορφές της τάσης εισόδου και της τάσης εξόδου του LVDT, για διάστημα μίας περιόδου.

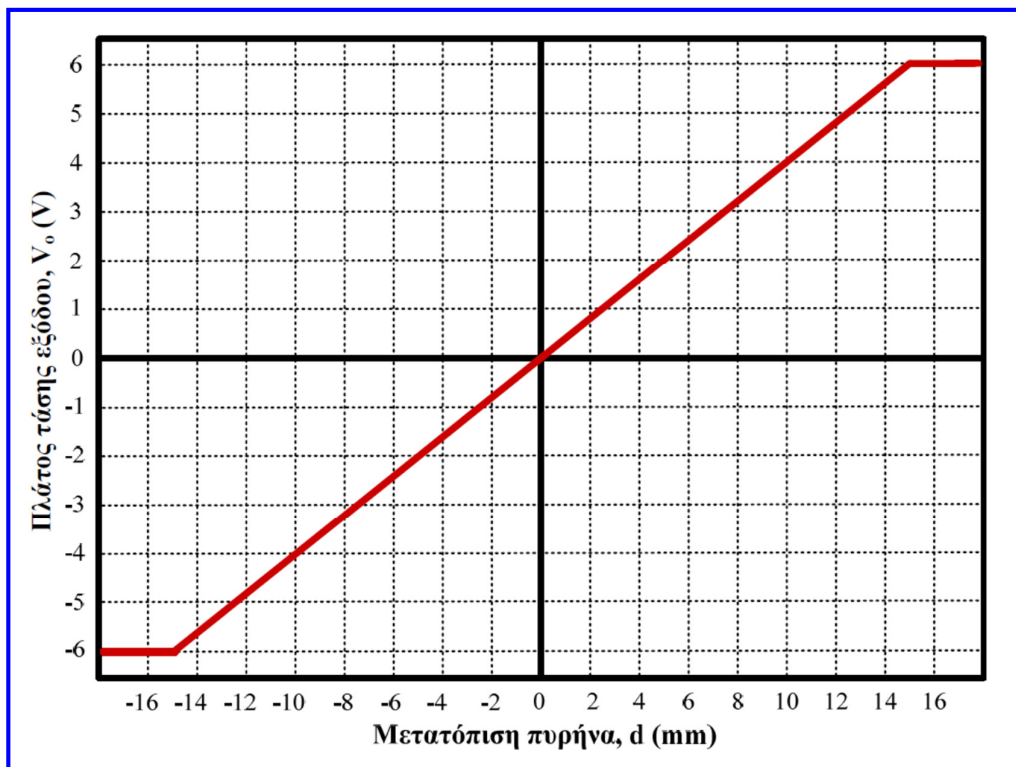
## Άσκηση 11η

- Θεωρήστε ότι χρησιμοποιούμε ανορθωτή πλήρους κύματος με δυνατότητα ανίχνευσης διαφοράς φάσης, για να μετατρέψουμε την τάση εξόδου ( $V_{out}$ ) του LVDT σε συνεχή τάση και στην έξοδο του ανορθωτή συνδέουμε το ψηφιακό βολτόμετρο. Για τη συνδεσμολογία αυτή, να υπολογίσετε την ένδειξη του ψηφιακού βολτομέτρου, όταν η στάθμη μειωθεί κατά 2 cm σε σχέση με την αρχική που βρίσκεται στο μέσο του ύψους του δοχείου και να σχεδιάσετε την κυματομορφή της τάσης εξόδου του ανορθωτή, για διάστημα μιας περιόδου.





## Άσκηση 11η



## Άσκηση 11η

- (α) Από την καμπύλη ρύθμισης του LVDT, προκύπτει ότι το εύρος λειτουργίας εισόδου (full-scale input, FSI) είναι από  $-15$  mm έως  $15$  mm ή  $30$  mm και ότι το εύρος λειτουργίας εξόδου (full-scale output, FSO) είναι από  $-6$  V έως  $6$  V ή  $12$  V.

Η ευαισθησία του LVDT είναι η κλίση της γραφικής παράστασης του πλάτους της τάσης εξόδου του LVDT ως προς τη μετατόπιση του πυρήνα και υπολογίζεται εύκολα ως εξής:

$$S = \frac{V_{o\max}}{d} = \frac{6\text{ V}}{15\text{ mm}} = 4 \frac{\text{V}}{\text{cm}} = 400 \frac{\text{V}}{\text{m}}$$

- (β) Όταν η στάθμη του πυρήνα αυξάνεται ή μειώνεται κατά  $d$ , τότε ο πυρήνας μετατοπίζεται προς τα πάνω ή προς τα κάτω κατά  $d$  και με βάση την ευαισθησία του LVDT που υπολογίστηκε στο ερώτημα (α), το πλάτος (μέγιστη τιμή) της τάσης εξόδου του LVDT είναι:

$$V_{o\max} = S \cdot d \Rightarrow V_{o\max} = 400 \cdot d \quad (2)$$

Η ζητούμενη ένδειξη του βολτομέτρου θα είναι η ενεργός τιμή της τάσης εξόδου που ισούται με:

$$\text{Ένδειξη ψηφιακού βολτομέτρου} = \frac{V_{o\max}}{\sqrt{2}} = 0.7 \cdot V_{o\max} \quad (2)$$

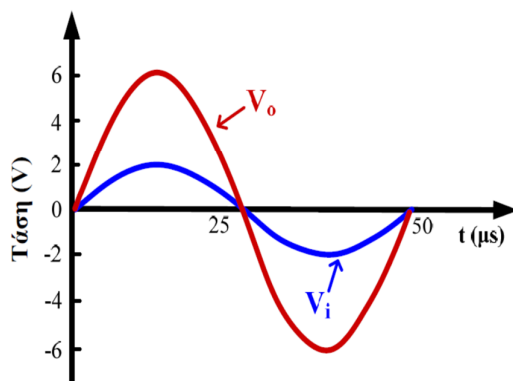
$$\text{Ένδειξη ψηφιακού βολτομέτρου} = 0.7 \cdot 400 \cdot d = 280 \cdot d$$

Στις παραπάνω σχέσεις, η μεταβολή της στάθμης δίνεται σε m και η τάση σε V. Η παραπάνω σχέση ισχύει έως ότου γίνει μέγιστη η σύζευξη στο ένα δευτερεύον πηνίο και μηδενιστεί στο άλλο δευτερεύον πηνίο του LVDT. Επιπλέον μετατόπιση του πυρήνα (μεταβολή της στάθμης) μετά το σημείο αυτό, δεν οδηγεί σε επιπλέον μεταβολή του πλάτους της τάσης εξόδου (φαινόμενο κόρου). Σύμφωνα με την καμπύλη ρύθμισης του LVDT, το φαινόμενο κόρου στη διάταξή μας, συμβαίνει για μετατοπίσεις μεγαλύτερες από  $1.5$  cm (προς τα πάνω ή προς τα κάτω). Επομένως, η μέγιστη μείωση της στάθμης από την αρχική στάθμη, για την οποία ισχύει η σχέση που προσδιορίστηκε, είναι  $1.5$  cm.

## Άσκηση 11η

- (γ) Με βάση τα παραπάνω, όταν η στάθμη μειωθεί κατά 2 cm σε σχέση με την αρχική που βρίσκεται στο μέσο του ύψους του δοχείου, η μέγιστη τιμή της τάσης εξόδου του LVDT θα είναι 6 V (φαινόμενο κόρου) και η ένδειξη του ψηφιακού βολτομέτρου θα είναι  $0.7 \cdot 6 \text{ V} = 4.2 \text{ V}$ .

Όπως αναφέρεται στην εκφώνηση, όταν ο πυρήνας μετατοπίζεται προς τα κάτω (μείωση στάθμης), οι τάσεις εισόδου και εξόδου του LVDT είναι συμφασικές. Έτσι, λαμβάνοντας υπόψη ότι το πλάτος της τάσης εισόδου του LVDT είναι 2 V, ενώ το πλάτος της τάσης εξόδου είναι 6 V, σχεδιάζουμε στους ίδιους άξονες τις κυματομορφές των δύο τάσεων για διάστημα μίας περιόδου. Αφού η τάση εισόδου του LVDT είναι ημιτονικό σήμα συχνότητας 20 kHz, δηλαδή ημιτονικό σήμα με περίοδο  $T = 1 / (20 \text{ kHz}) = 50 \mu\text{s}$ , η τάση εξόδου ( $V_{\text{out}}$ ) του LVDT θα είναι ημιτονικό σήμα με την ίδια περίοδο, συμφασικό με το σήμα εισόδου.

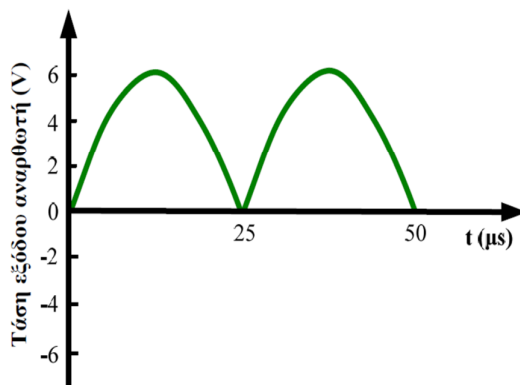


## Άσκηση 11η

- (δ) Όπως προαναφέρθηκε, όταν η στάθμη μειωθεί κατά 2 cm σε σχέση με την αρχική που βρίσκεται στο μέσο του ύψους του δοχείου, η μέγιστη τιμή της τάσης εξόδου του LVDT θα είναι 6 V. Η ένδειξη του βολτομέτρου (κλίμακα DC) στην περίπτωση αυτή, ισούται με τη μέση τιμή της τάσης εξόδου του ανορθωτή:

$$\frac{2 \cdot V_{\text{o,max}}}{\pi} = \frac{2 \cdot 6}{3.14} \text{ V} = 3.82 \text{ V} .$$

Επισημαίνεται ότι, όταν τα σήματα τάσης εισόδου και εξόδου του LVDT είναι συμφασικά (μετακίνηση του πυρήνα προς τα κάτω), η συνεχής τάση εξόδου του ανορθωτή (ο οποίος έχει δυνατότητα ανίχνευσης διαφοράς φάσης) είναι θετική, με μέση τιμή  $2 \cdot V_{\text{o,max}} / \pi$ . Η κυματομορφή της τάσης εξόδου του ανορθωτή, για διάστημα μίας περιόδου, παρουσιάζεται στο σχήμα που ακολουθεί:



# Βιβλιογραφία

---

- P. Elgar, Αισθητήρες μέτρησης και ελέγχου, Εκδόσεις Τζιόλα, 2003.
- Κ. Καλαϊτζάκη, Ε. Κουτρούλη, Ηλεκτρικές μετρήσεις και αισθητήρες: Αρχές λειτουργίας και σχεδιασμός των ηλεκτρονικών συστημάτων μέτρησης, Εκδόσεις Κλειδάριθμος, 2010.
- Κ. Καλοβρέκτη, Ν. Κατέβα, Αισθητήρες μέτρησης και ελέγχου, Εκδόσεις Τζιόλα, 2018.
- Α. Γαστεράτου, Σ. Μουρούτσου, Ι. Ανδρεάδη, Τεχνολογία μετρήσεων - Αισθητήρια, Εκδόσεις Τσότρας, 2013.
- Ν. Σταθόπουλου, Μετρήσεις: Ηλεκτρονικά συστήματα μετρήσεων και αισθητήρια, Πανεπιστημιακές Εκδόσεις Αράκυνθος, 2017.
- A. Parr, Industrial control handbook, Industrial Press, 2000.
- J. Fraden, Handbook of modern sensors: Physics, designs and applications, Springer, 2004.
- W. Nawrocki, Measurement systems and sensors, Artech House, 2005.
- J.G. Webster, H. Eren, Measurement, instrumentation and sensors handbook, CRC Press, 2014.