

Διάλεξη 3

**Πρωτοβάθμια Επεξεργασία Υγρών
Αποβλήτων – Εσχάρωση,
Αμμοσυλλογή, Λιποσυλλογή,
Καθίζηση, Κροκύδωση**



Τεχνικές Πρωτοβάθμιας Επεξεργασίας

➤ Εσχάρωση

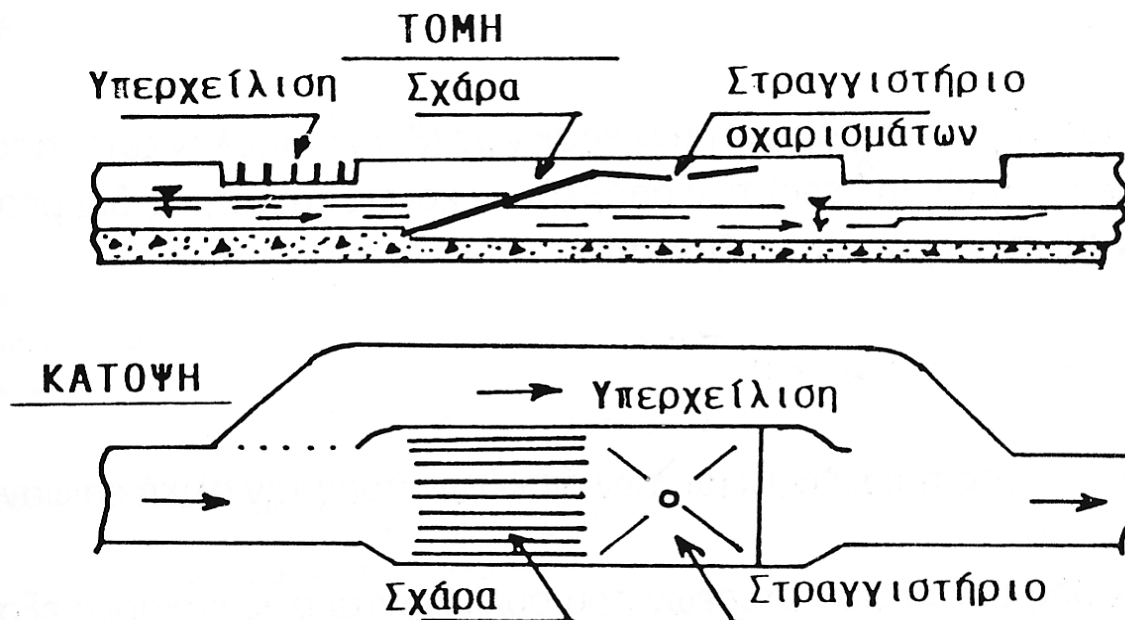
- Αμμοσυλλογή
- Λιποσυλλογή
- Κατακάθιση - Καθίζηση
- Κροκύδωση
- Επίπλευση
- Διήθηση



Εσχάρωση

Τα στερεά σωματίδια μεγάλου μεγέθους απομακρύνονται με ραβδωτές σχάρες ώστε να προστατεύονται οι μονάδες καθαρισμού

- Χοντρές εσχάρες με διάκενα 50-150 mm
- Μέσης διατομής εσχάρες με διάκενα 20-40 mm
- Λεπτής διατομής εσχάρες με διάκενα 5-20 mm



Εσχάρωση

Εσχάρες με διάκενα 40 mm κατακρατούν 0.3-3 L
αδρομερή/100 m³ υγρών αποβλήτων

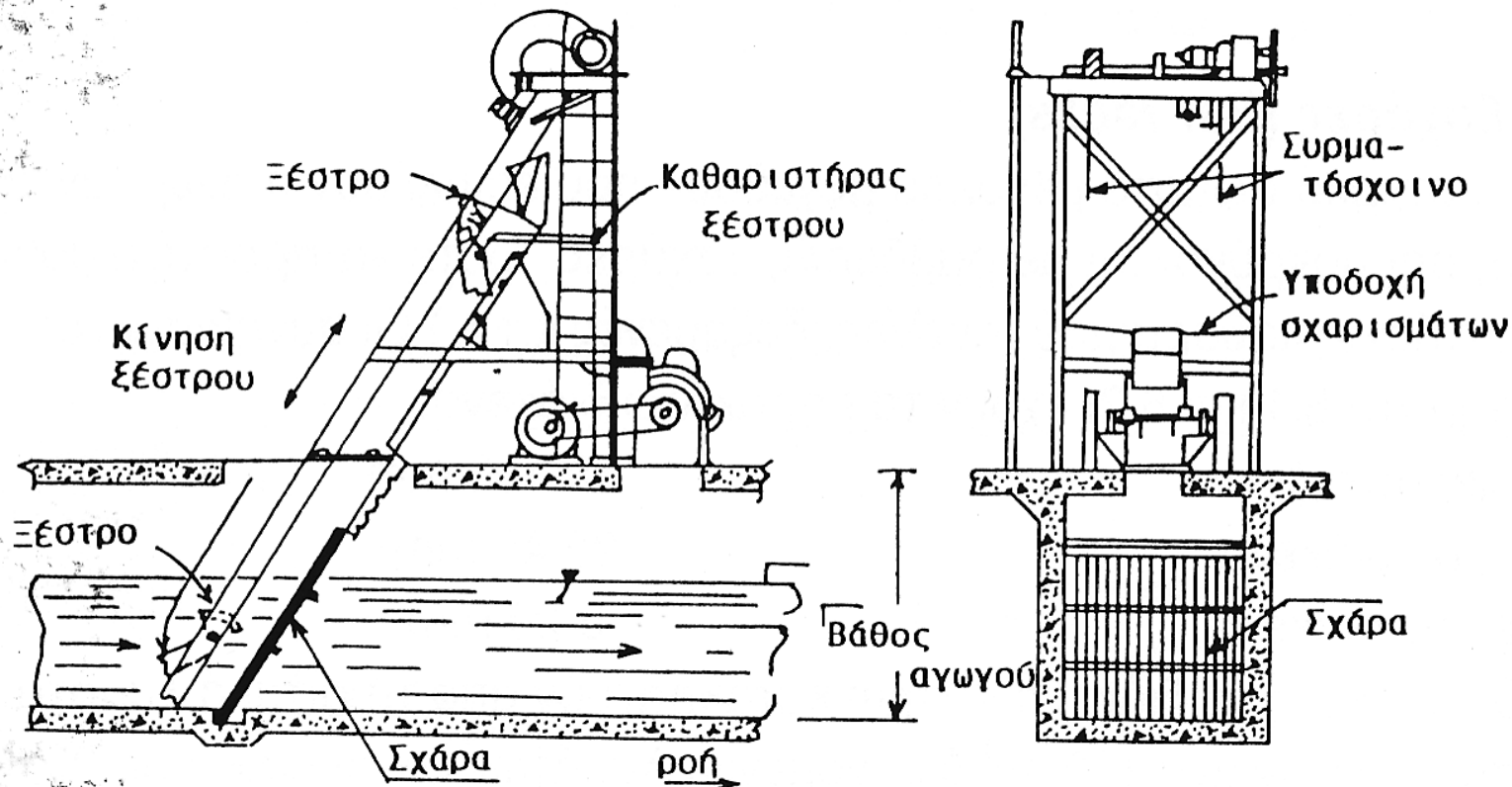
Εσχάρες με διάκενα 20 mm κατακρατούν 3-30 L
αδρομερή/100 m³ υγρών αποβλήτων

Η ταχύτητα προσέγγισης των λυμάτων στις σχάρες είναι
συνήθως 0.3-0.5 m/sec ενώ η ταχύτητα διέλευσης τους από
τις σχάρες δεν πρέπει να ξεπερνά τα 0.7-1 m/sec



Εσχάρωση

Οι σχάρες τοποθετούνται είτε με κλίση 45° οπότε καθαρίζονται με τα χέρια είτε τοποθετούνται κατακόρυφα οπότε και καθαρίζονται αυτόματα



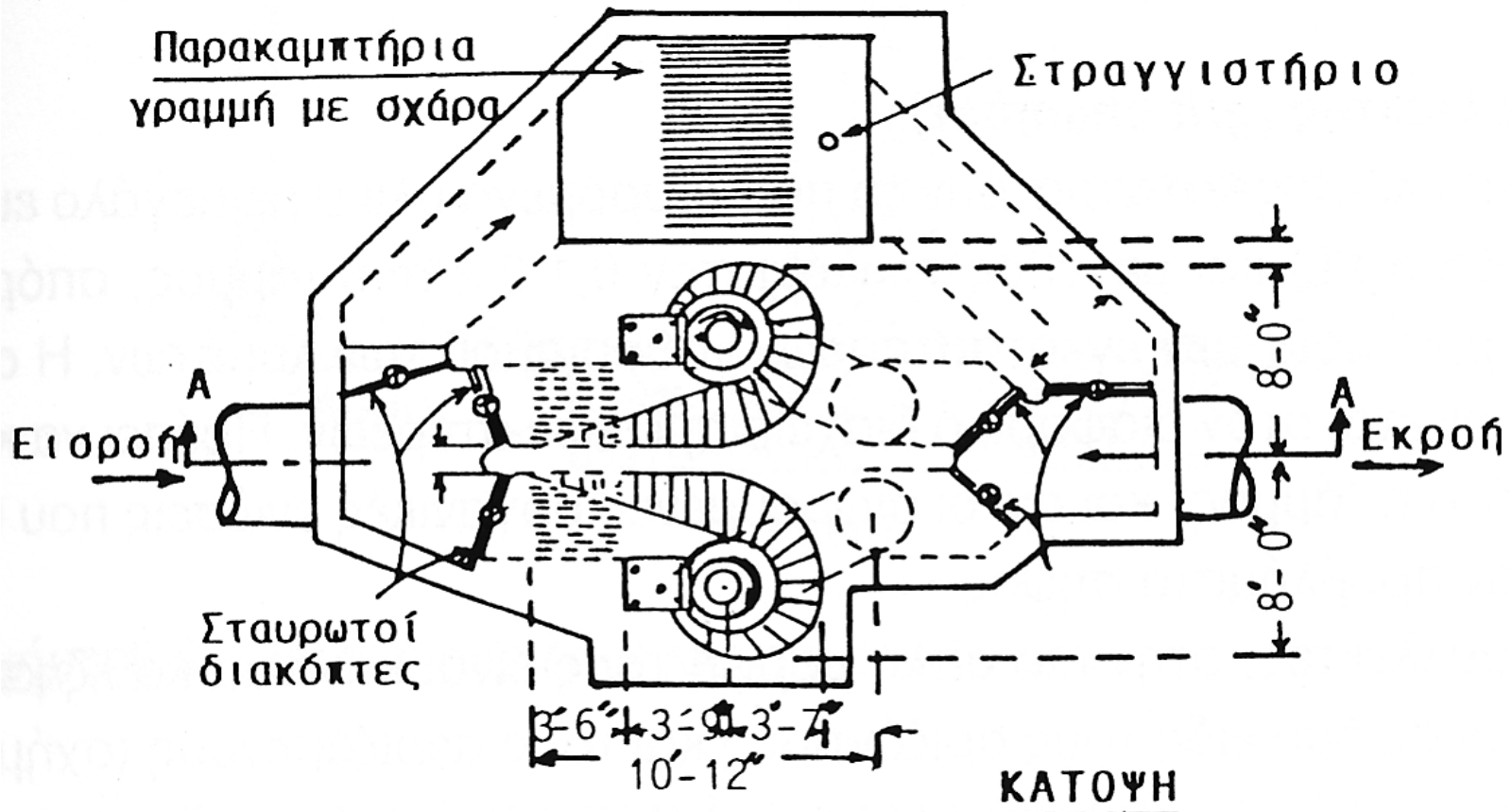
Εσχάρωση

Τα υπολείμματα της εσχάρωσης (εσχαρίσματα) έχουν υψηλή υγρασία (70-90%) και υψηλό οργανικό φορτίο (85%) και διατίθενται είτε για ταφή, χώνευση, καύση και διάθεση με άλλα στερεά απορρίμματα ή με άλεση



Επεξεργασία εσχαρισμάτων

Η άλεση των εσχαρισμάτων χρησιμοποιείται συχνά ώστε τα τεμαχίδια που θα προκύψουν να ακολουθήσουν τα λύματα στην παραπέρα πορεία καθαρισμού



Τεχνικές Πρωτοβάθμιας Επεξεργασίας

- Εσχάρωση
- **Αμμοσυλλογή**
- Λιποσυλλογή
- Κατακάθιση - Καθίζηση
- Κροκύδωση
- Επίπλευση
- Διήθηση



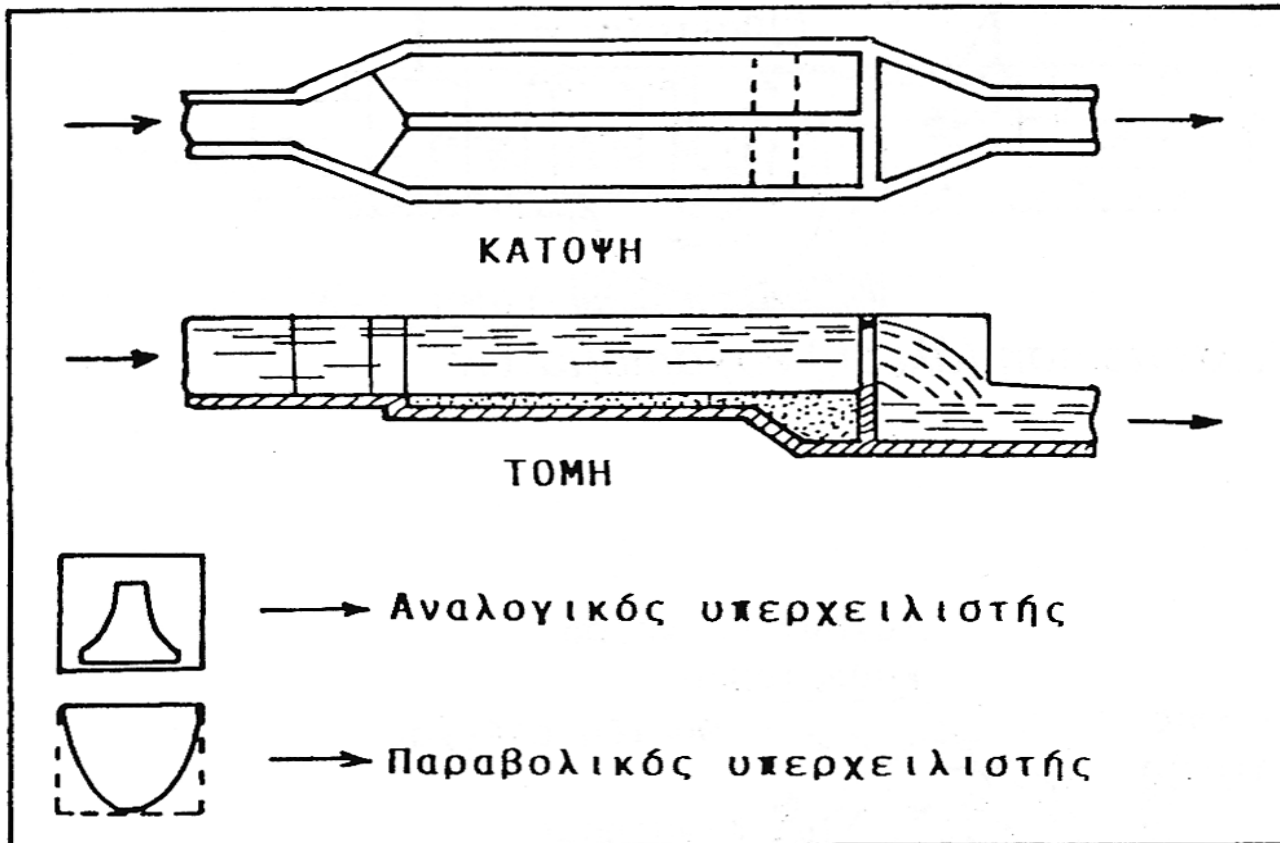
Αμμοσυλλογή

- Πραγματοποιείται σε κατάλληλες εγκαταστάσεις που ονομάζονται αμμοσυλλέκτες
- Οι αμμοσυλλέκτες είναι ουσιαστικά κανάλια καθίζησης και διαχωρίζονται σε οριζόντιους και αεριζόμενους
- Κατακρατούν παρασυρόμενα στερεά με υψηλό ειδικό βάρος (2.5 kg/L) και μέγεθος τουλάχιστον 0.1-0.2 mm ώστε να προστατευτούν οι εγκαταστάσεις καθαρισμού των λυμάτων



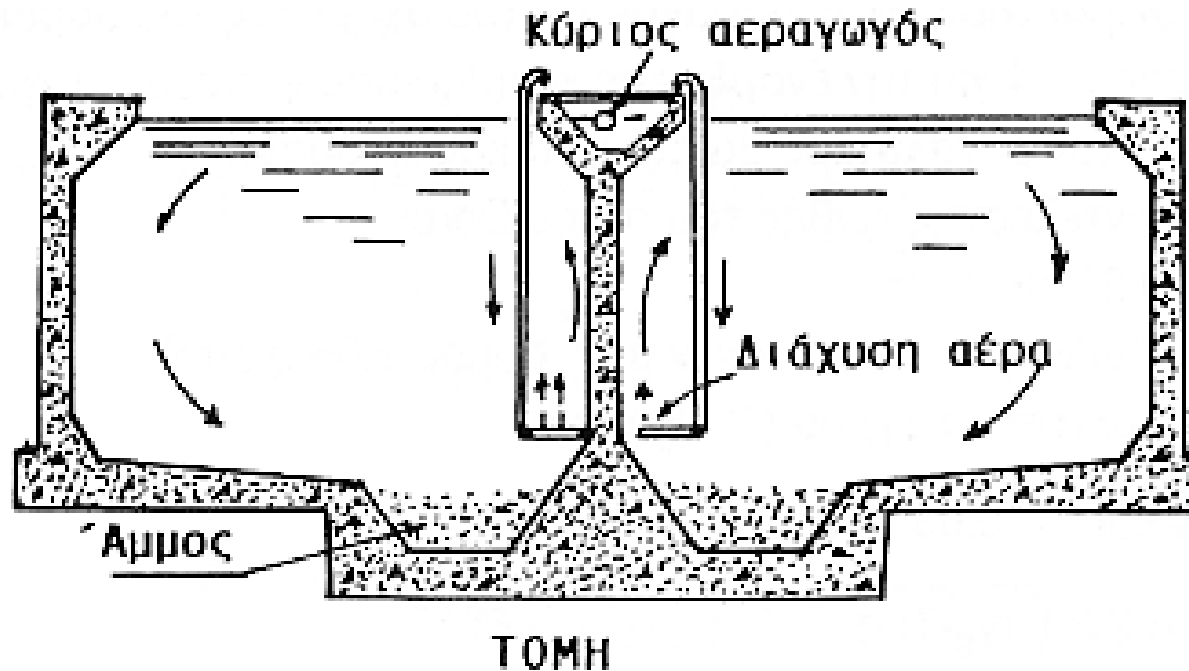
Οριζόντιοι αμμοσυλλέκτες

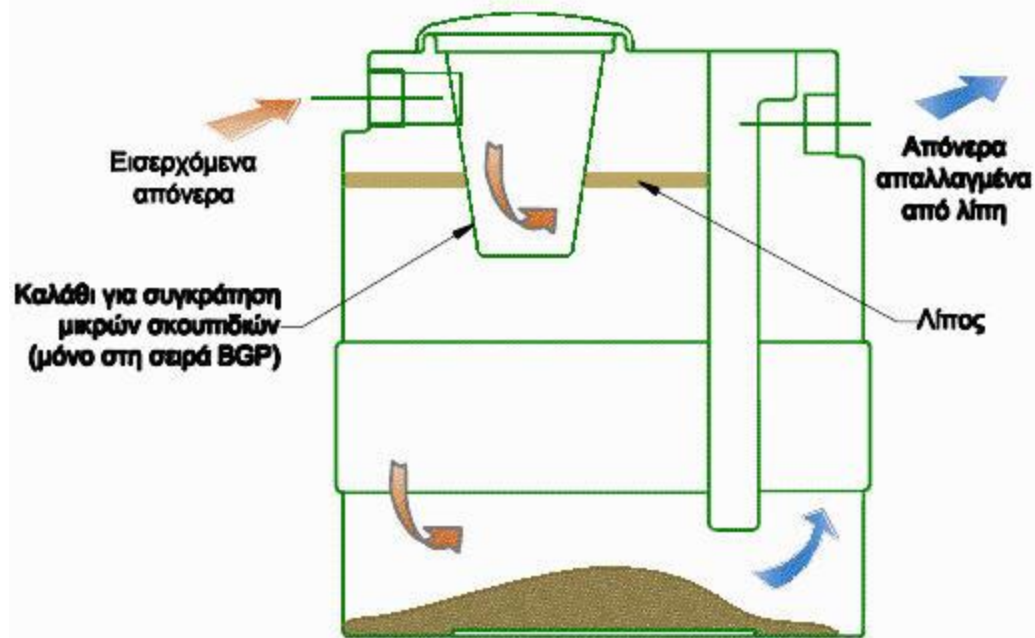
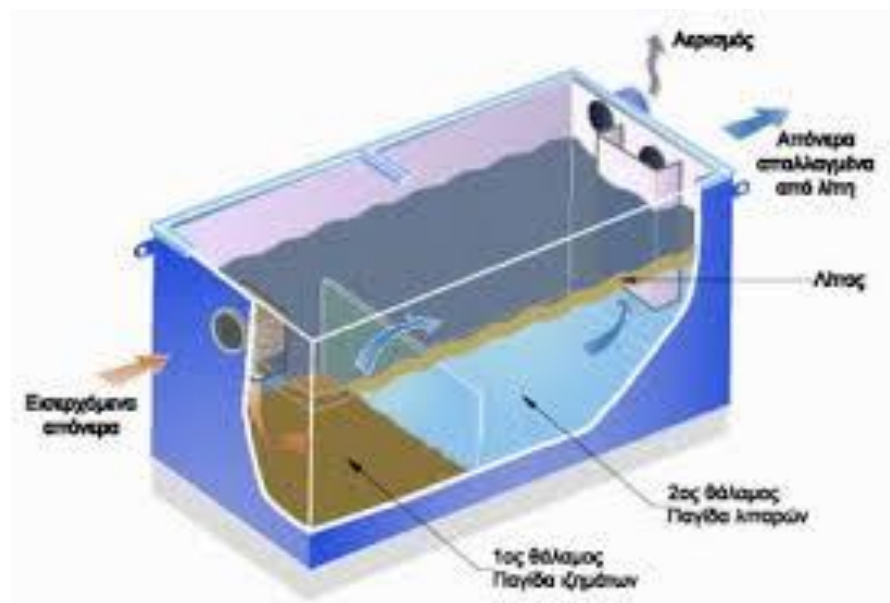
Αποτελούνται από ευθύγραμμο αυλάκι με οριζόντια ροή και σταθερή ταχύτητα ροής που ελέγχεται από κατάλληλο υπερχειλιστή



Κατακόρυφοι Αμμοσυλλέκτες

Δημιουργούν με την διάταξη αερισμού ελικοειδή ροή των υγρών αποβλήτων και με την κατάλληλη παροχή αερισμού μπορεί να οδηγήσουν σε πλήρη απομάκρυνση της άμμου





Χαρακτηριστικά Αμμοσυλλεκτών

Ο μέσος χρόνος παραμονής των υγρών αποβλήτων στους αμμοσυλέκτες είναι 4 min και απομακρύνονται συνήθως ως και 90 L/1000 m³ απόβλητου

Η άμμος που κατακρατείται συλλέγεται, πλένεται για την απομάκρυνση των προσκολλημένων οργανικών φορτίων και διατίθεται στα στερεά απόβλητα



Τεχνικές Πρωτοβάθμιας Επεξεργασίας

- Εσχάρωση
- Αμμοσυλλογή
- **Λιποσυλλογή**
- Κατακάθιση - Καθίζηση
- Κροκύδωση
- Επίπλευση
- Διήθηση



Λιποσυλλέκτης

Βιομηχανικά και αστικά υγρά απόβλητα συχνά περιέχουν υψηλές ποσότητες **λιπών και ελαίων** που πρέπει να απομακρυνθούν διότι προξενούν προβλήματα στις εγκαταστάσεις της βιολογικής επεξεργασίας που ακολουθεί συνήθως την πρωτοβάθμια επεξεργασία

Σε μονάδες που παράγουν υγρά απόβλητα που περιέχουν υψηλές ποσότητες λιπών οι λιποσυλλέκτες τοποθετούνται στην αρχή της εγκατάστασης



Λιποσυλλέκτες – Λειτουργικά χαρακτηριστικά

Χρόνος παραμονής: 3-5 min

Δυνατότητα αποθήκευσης λίπους: 40 L

Παροχή Υγρών Αποβλήτων: 1 L/sec

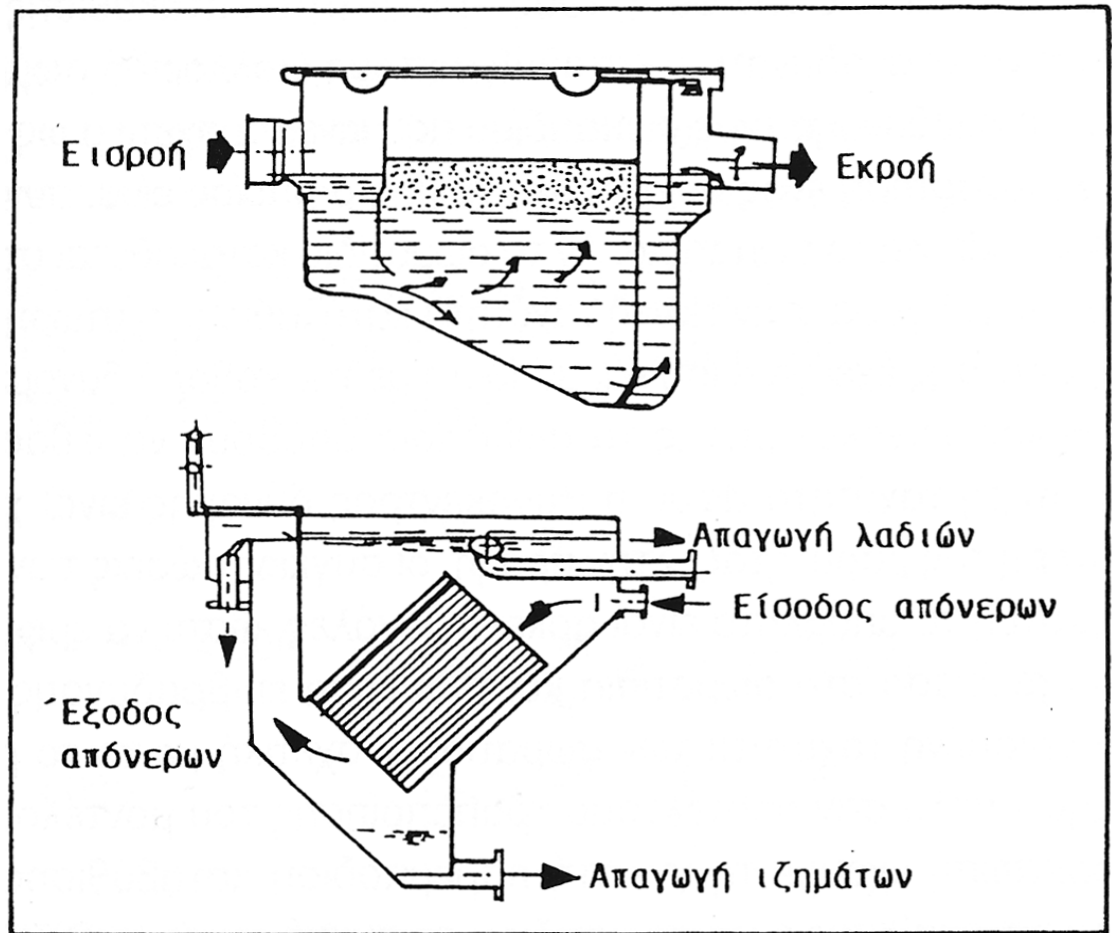
Η θερμοκρασία εξόδου πρέπει να είναι $<35^{\circ}\text{C}$ και το λίπος να απομακρύνεται τακτικά

Η απόδοση των λιποσυλλεκτών φτάνει σε 80-90%



ΛΙΠΟΣΥΛΛΕΚΤΕΣ

Τα λίπη και έλαια που συλλέγονται διατίθενται για υγειονομική ταφή ή καίγονται σε ειδικούς καυστήρες



Τεχνικές Πρωτοβάθμιας Επεξεργασίας

- Εσχάρωση
- Αμμοσυλλογή
- Λιποσυλλογή
- **Κατακάθιση - Καθίζηση**
- Κροκύδωση
- Επίπλευση
- Διήθηση



Καθίζηση/Κατακάθιση (Sedimentation)

Οι δεξαμενές καθίζησης αποτελούν βασικές μονάδες επεξεργασίας των υγρών αποβλήτων στα πλαίσια της πρωτοβάθμιας επεξεργασίας

Η αρχή λειτουργίας τους συνίσταται στην σημαντική ελάττωση της ταχύτητας ροής των λυμάτων με αποτέλεσμα τα μεγαλύτερα και βαρύτερα αιωρούμενα σωματίδια να καθιζάνουν στον πυθμένα

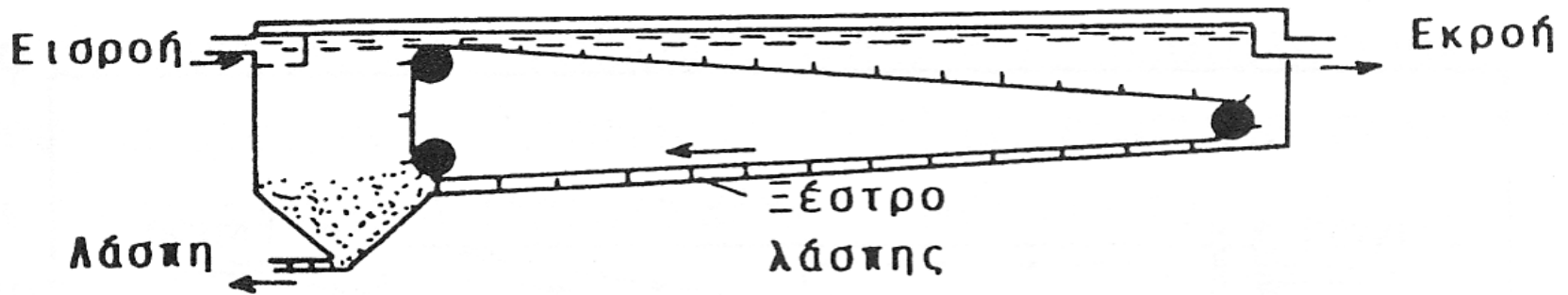


Δεξαμενές Καθίζησης

Οι δεξαμενές καθίζησης έχουν συνήθως μορφή

- **ορθογωνική** με ροή των υγρών κατά μήκος της μεγάλης πλευράς
- **κυκλική** με ακτινωτή ροή από το κέντρο προς την περίμετρο
- **ανεστραμμένη κωνική** με λοξή ροή από την κορυφή προς τα κάτω και εξωτερικά





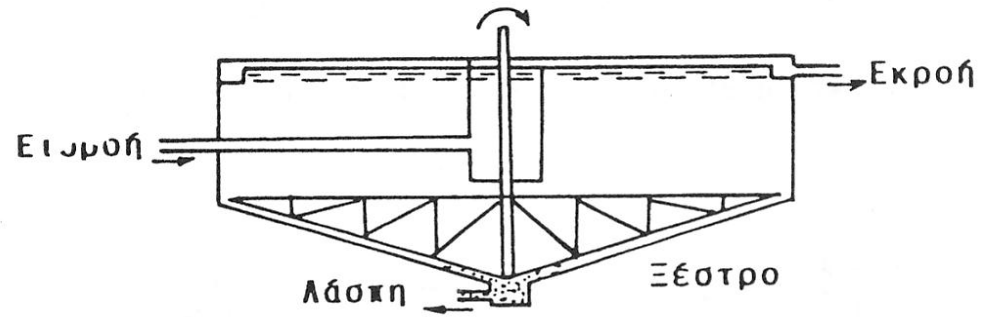
Στις **ορθογωνικές δεξαμενές** η είσοδος των λυμάτων γίνεται από την στενή πλευρά ενώ ή εκροή του υπερκείμενου από την αντίθετη πλευρά

Ο ορθογωνικές κατασκευές έχουν μήκος περίπου 30 μ (εως 90 μ) και πλάτος μέχρι 25 μ

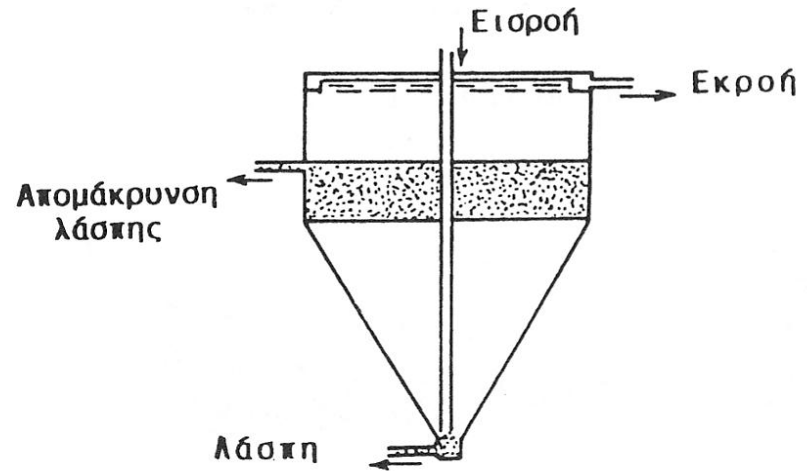
Ο πυθμένα κατασκευάζεται με μικρή κλίση περίπου 1%

Κυκλικές δεξαμενές με
διάμετρο έως και 60 μ
(συνήθως 15-30 μ).

Ο πυθμένας
κατασκευάζεται με κλίση
8-12%



Ακτινωτή ροή



Τα βάρη σε όλες τις δεξαμενές καθίζησης
κυμαίνονται από 2-4 μ



Λειτουργικά Χαρακτηριστικά Δεξαμενών Καθίξης

Μια δεξαμενή καθίξης σωστά κατασκευασμένη απομακρύνει σημαντικό ποσοστό αιωρούμενων τεμαχιδίων (40-70%) και ελαττώνει σημαντικά το BOD (25-40%) ανάλογα με τον χρόνο παραμονής

Ο χρόνος παραμονής επιλέγεται συνήθως με βάση το λόγο $T = V/Q$ όπου V: όγκος δεξαμενής και Q: ογκομετρική παροχή

Συνήθως ο χρόνος παραμονής κυμαίνεται μεταξύ 1.3 – 3.5 h



Δεξαμενές Καθίζησης

Η λάσπη που καθιζάνει στον πυθμένα των δεξαμενών καθίζησης έχει υψηλό οργανικό φορτίο και απομακρύνεται με μηχανισμό αλυσιδωτής ξέστρας ώστε να αποφεύγεται η επικράτηση αναερόβιων συνθηκών και η δημιουργία δυσοσμίας

Η λάσπη που συλλέγεται αφυδατώνεται ώστε να μειωθεί ο όγκος της και στην συνέχεια ακολουθεί κατεργασία που το κόστος της είναι υψηλό και φθάνει ως και 25-50% του συνολικού κόστους καθαρισμού



Τεχνικές Πρωτοβάθμιας Επεξεργασίας

- Εσχάρωση
- Αμμοσυλλογή
- Λιποσυλλογή
- Κατακάθιση - Καθίζηση
- **Κροκύδωση**
- Επίπλευση
- Διήθηση



Κροκύδωση (coagulation)

Διαδικασία επεξεργασίας με την οποία κατακάθονται αιωρούμενα σωματίδια με διαστάσεις $<50 \mu\text{m}$ που δεν έχουν κατακαθίσει στις δεξαμενές καθίζησης

Τα σωματίδια έχουν πολύ μικρές διαστάσεις και οι ταχύτητες καθίζησης τους είναι πολύ χαμηλές και για να κατακαθίσουν είναι απαραίτητο να συνενωθούν δημιουργώντας συσσωματώματα

Η προσθήκη κατάλληλων χημικών ενώσεων που προκαλούν την συσσωμάτωση αυτών των τεμαχιδίων ονομάζεται **κροκύδωση** και τα χημικά μέσα **κροκυδωτικά**



Διαδικασία Κροκύδωσης

Τα σωματίδια εντός των υγρών αποβλήτων κατέχουν κάποιο επιφανειακό φορτίο, συνήθως αρνητικό, με αποτέλεσμα οι απωθητικές δυνάμεις μεταξύ τους να μειώνει την πιθανότητα συσσωμάτωσης

Για να επιτευχθεί συνένωση των κολλοειδών τεμαχιδίων ώστε να γίνουν βαρύτερα και να καθιζάνουν προστίθενται κροκυδωτικά που οδηγούν στην μείωση των απωθητικών δυνάμεων μεταξύ των κολλοειδών και κατά συνέπεια αύξηση της συσσωμάτωσης τους

Διαδικασία Κροκύδωσης

Διαδικασία κατακάθισης των μικρών κολλοειδών υλικών αποτελείται ουσιαστικά από δύο στάδια:

Κροκύδωση: ουσιαστικά αποτελεί το στάδιο προετοιμασίας των κολλοειδών εντός των λυμάτων με την προσθήκη κατάλληλων χημικών κροκυδωτικών ουσιών

Συσσωμάτωση: η συνένωση των αιωρούμενων τεμαχιδίων και η δημιουργία μεγάλων σχηματισμών που ονομάζονται κροκύδες



Κροκύδωση

Η αποσταθεροποίηση του κολλοειδούς διαλύματος των λυμάτων είναι δυνατή με τους παρακάτω τρόπους:

- Προσθήκη χημικών ουσιών που ελευθερώνουν τα φορτία των κολλοειδών [$\text{Al}_2(\text{SO}_4)_3$ ή $\text{Fe}_2(\text{SO}_4)_3$]
- Προσθήκη ηλεκτρολυτών όπως άλατα NaCl
- Προσθήκη οργανικών πολύ-ηλεκτρολυτών που συνενώνουν τα κολλοειδή σωματίδια με γεφύρωση (bridging). Οι πολύ-ηλεκτρολύτες ανάλογα με το φορτίο τους διαχωρίζονται σε ανιονικούς, κατιονικούς ή ουδέτερους



Κροκύδωση

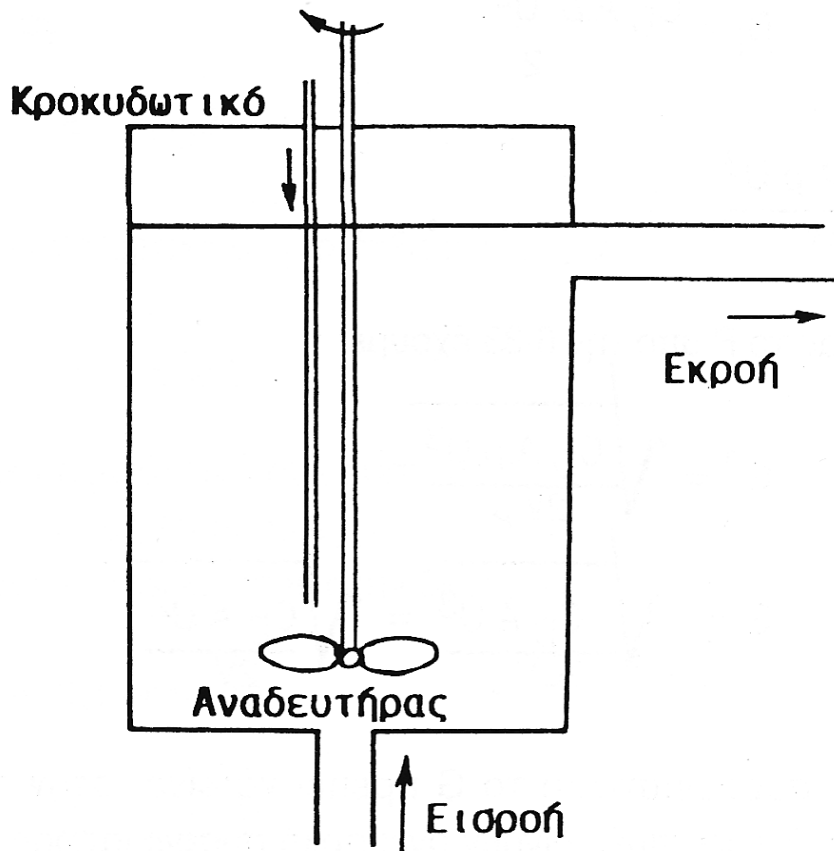
- Προσθήκη ιόντων που ελαττώνουν το επιφανειακό φορτίο των κολλοειδών όπως οξέα ή βάσεις
- Με το μηχανισμό της σάρωσης που γίνεται με αδιάλυτα υδροξείδια των μετάλλων (Al, Fe) που σχηματίζουν πυκνά ιζήματα και καθώς καθιζάνουν αργά συμπαρασύρουν και τα αιωρούμενα κολλοειδή

Ένα αποσταθεροποιημένο κολλοειδές είναι δυνατό να επανασταθεροποιηθεί είτε με διάσπαση κροκύδων λόγω παρατεταμένης και έντονης ανάμιξης είτε λόγω υπερκορεσμού με ηλεκτρολύτες



Δεξαμενές Κροκύδωσης

Τα χημικά κροκυδωτικά προστίθενται σε δοσολογία 30-100 mg/L και μεταφέρονται στην δεξαμενή κροκύδωσης μέσω ενός θαλάμου με ταχύτατη ανάμιξη σε νερό

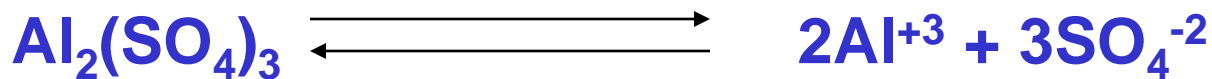


Κροκυδωτικά υλικά

Τα πιο συνήθη κροκυδωτικά υλικά που χρησιμοποιούνται είναι:

- $\text{Al}_2(\text{SO}_4)_3$
- $\text{FeSO}_4 \cdot 7\text{H}_2\text{O}$
- $\text{Fe}_2(\text{SO}_4)_3$
- FeCl_3

Τα παραπάνω άλατα συμβάλουν με τρεις τρόπους στην συσσωμάτωση και κροκύδωση των κολλοειδών όταν προστεθούν στο νερό όπου υφίστανται αρχικά ιονισμό προς παραγωγή ισχυρών τρισθενών ιόντων



Μηχανισμοί κροκύδωσης

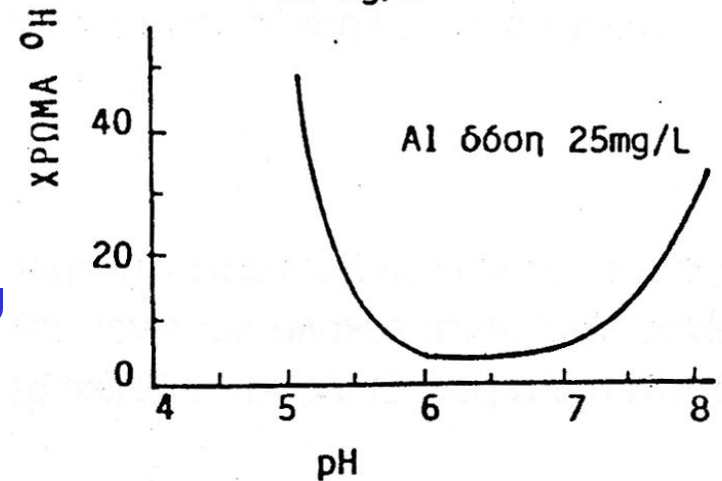
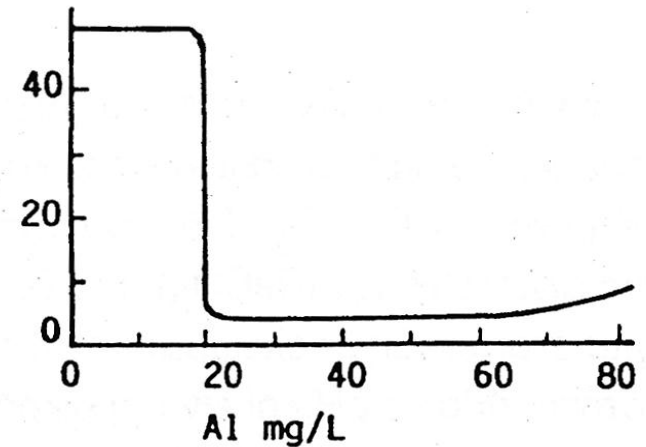
- Τα τρισθενή ιόντα έρχονται σε επαφή με αντίστοιχα αρνητικά φορτισμένα κολλοειδή του διαλύματος και εξουδετερώνουν τα ηλεκτρικά τους φορτία διευκολύνοντας την συνένωση τους
- Τα τρισθενή ιόντα αντιδρούν με τα διαθέσιμα στο νερό υδροξύλια και δίνουν κολλοειδή μεταλλικά υδροξειδία που έχουν ένα ή δύο θετικά φορτία
- Η περίσσεια των κολλοειδών μεταλλικών υδροξειδίων εξουδετερώνεται από τα αρνητικά ιόντα του μεταλλικού άλατος



Επιλογή κροκυδωτικού

Η επιλογή του κροκυδωτικού απαιτεί συνήθως την πραγματοποίηση πειράματος όπως:

- Ανάδευση σειράς συγκεντρώσεων (0, 10, 20, 30, 40, 50 mg/L) του κροκυδωτικού σε διαφορετικές ταχύτητες ανάδευσης και καταγραφή της χαμηλότερης συγκέντρωσης που έδωσε ικανοποιητικό αποτέλεσμα
- Έλεγχο του pH του διαλύματος (5, 6, 7, 7.5, 8) και η βέλτιστη δόση του κροκυδωτικού καταγράφεται



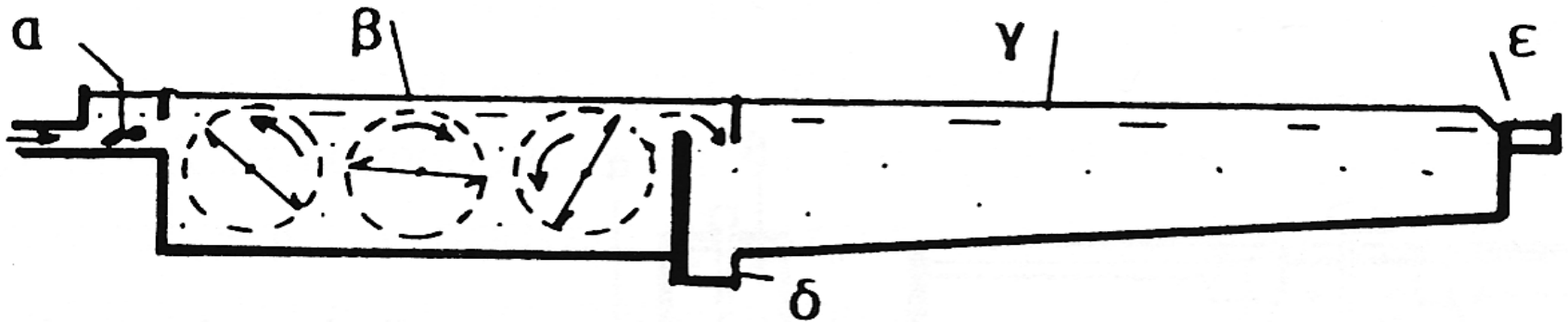
Μονάδες συσσωμάτωσης

Υπάρχουν τρεις τύποι μονάδων συσσωμάτωσης

- Διαυγαστές ενός περάσματος (οριζόντιοι)
- Διαυγαστές ανοδικής ροής
- Διαυγαστές εξωτερικής επανακυκλοφορίας



Διαυγαστές ενός περάσματος



Στο **σημείο (α)** τροφοδοτούνται και αναμιγνύονται τα κροκυδωτικά

Στο **σημείο (β)** τα κροκυδώματα συσσωματώνονται με αργά κινούμενα επίπεδα πτερύγια που περιστρέφονται σε οριζόντιο ή κάθετο άξονα

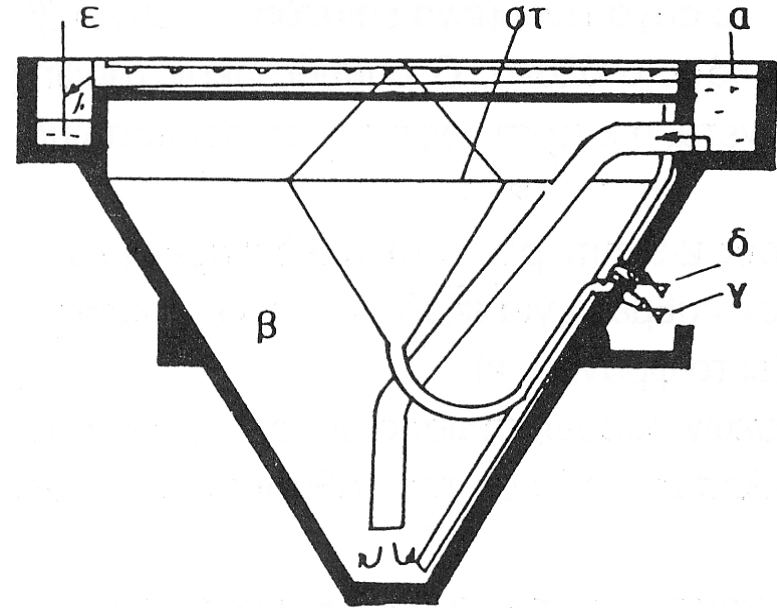
Στο **σημείο (γ)** τα τελικά κροκυδώματα ρέουν σε δεξαμενή κατακάθισης και συγκεντρώνονται στο **σημείο (δ)** ώστε να απομακρυνθούν

Τα επεξεργασμένα λύματα προχωρεί και υπερχειλίζει το φράγμα στο **σημείο (ε)**

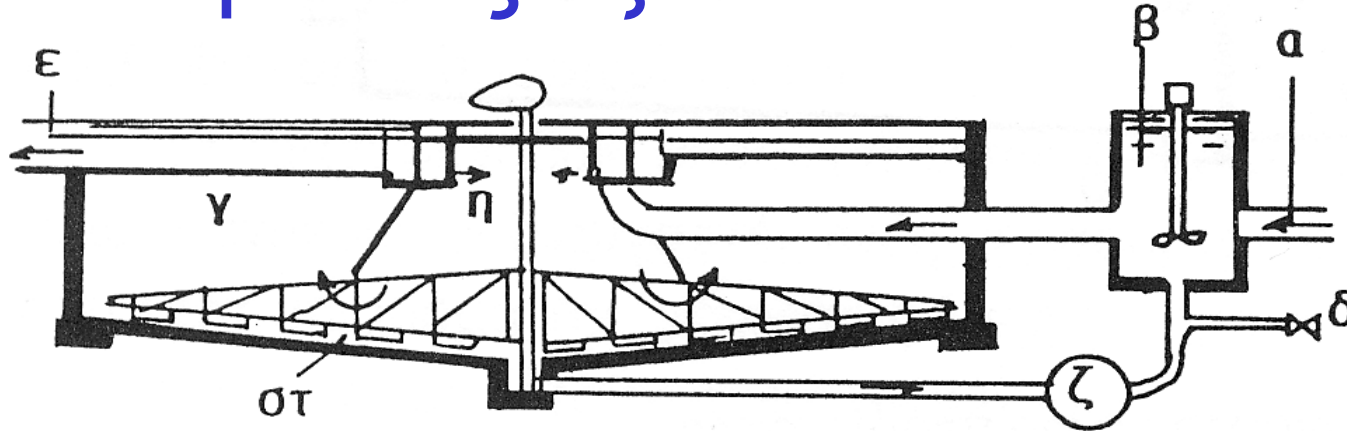


Διαυγαστές ανοδικής ροής

- Σύστημα ανάμιξης των κροκυδωτικών με κάποια περίοδο καθυστέρησης για την σταθεροποίηση των κολλοειδών σωματιδίων
- **Σύστημα εισόδου (α)** όπου αναμιγνύεται η τροφοδοσία με έτοιμα από πριν κροκυδωτικά που διατηρούνται σε αιώρηση
- **Ζώνη συσσωμάτωσης (β)** γεμάτη κροκυδώματα
- Ζώνη υπερκείμενου καθαρού υγρού που τελικά υπερχειλίζει (**ε**)
- **Συγκεντρωτή λάσπης (στ)**, που μπορεί να χρησιμοποιηθεί επίσης και για τον έλεγχο της στάθμης της ζώνης συσσωμάτωσης και την **έξοδο της λάσπης (γ)**
- Η εσωτερική επανακυκλοφορία της λάσπης είναι δυνατή (**δ**)



Διαυγαστές εξωτ. επανακυκλοφορίας



Οι διαυγαστές εξωτερικής επανακυκλοφορίας περιλαμβάνουν

- σύστημα τροφοδοσίας/ανάμιξης (α)
- ζώνη ανάμιξης επανακυκλοφορούντων στερεών με ακατέργαστο νερό (β)
- σύστημα διανομής κροκιδωμάτων (η)
- ζώνη κατακάθισης (γ)
- σύστημα απομάκρυνσης επεξεργασμένων αποβλήτων (ε)
- σύστημα ξέστρων συγκέντρωσης της λάσπης (στ)
- απομάκρυνση περίσσειας λάσπης (δ)

