



Τεχνική Περιβάλλοντος

Ενότητα 3: Εσχάρωση αστικών λυμάτων

Ευθύμιος Νταρακάς
Τμήμα Πολιτικών Μηχανικών



Ευρωπαϊκή Ένωση
Ευρωπαϊκό Κοινωνικό Ταμείο



ΥΠΟΥΡΓΕΙΟ ΠΑΙΔΕΙΑΣ ΚΑΙ ΘΡΗΣΚΕΥΜΑΤΩΝ
ΕΙΔΙΚΗ ΥΠΗΡΕΣΙΑ ΔΙΑΧΕΙΡΙΣΗΣ

Με τη συγχρηματοδότηση της Ελλάδας και της Ευρωπαϊκής Ένωσης



ΕΥΡΩΠΑΪΚΟ ΚΟΙΝΩΝΙΚΟ ΤΑΜΕΙΟ

Άδειες Χρήσης

- Το παρόν εκπαιδευτικό υλικό υπόκειται σε άδειες χρήσης Creative Commons.
- Για εκπαιδευτικό υλικό, όπως εικόνες, που υπόκειται σε άλλου τύπου άδειας χρήσης, η άδεια χρήσης αναφέρεται ρητώς.



Χρηματοδότηση

- Το παρόν εκπαιδευτικό υλικό έχει αναπτυχθεί στα πλαίσια του εκπαιδευτικού έργου του διδάσκοντα.
- Το έργο «Ανοικτά Ακαδημαϊκά Μαθήματα στο Αριστοτέλειο Πανεπιστήμιο Θεσσαλονίκης» έχει χρηματοδοτήσει μόνο τη αναδιαμόρφωση του εκπαιδευτικού υλικού.
- Το έργο υλοποιείται στο πλαίσιο του Επιχειρησιακού Προγράμματος «Εκπαίδευση και Δια Βίου Μάθηση» και συγχρηματοδοτείται από την Ευρωπαϊκή Ένωση (Ευρωπαϊκό Κοινωνικό Ταμείο) και από εθνικούς πόρους.





Επεξεργασία υγρών αποβλήτων

Εσχάρωση αστικών λυμάτων



Ευρωπαϊκή Ένωση
Ευρωπαϊκό Κοινωνικό Ταμείο



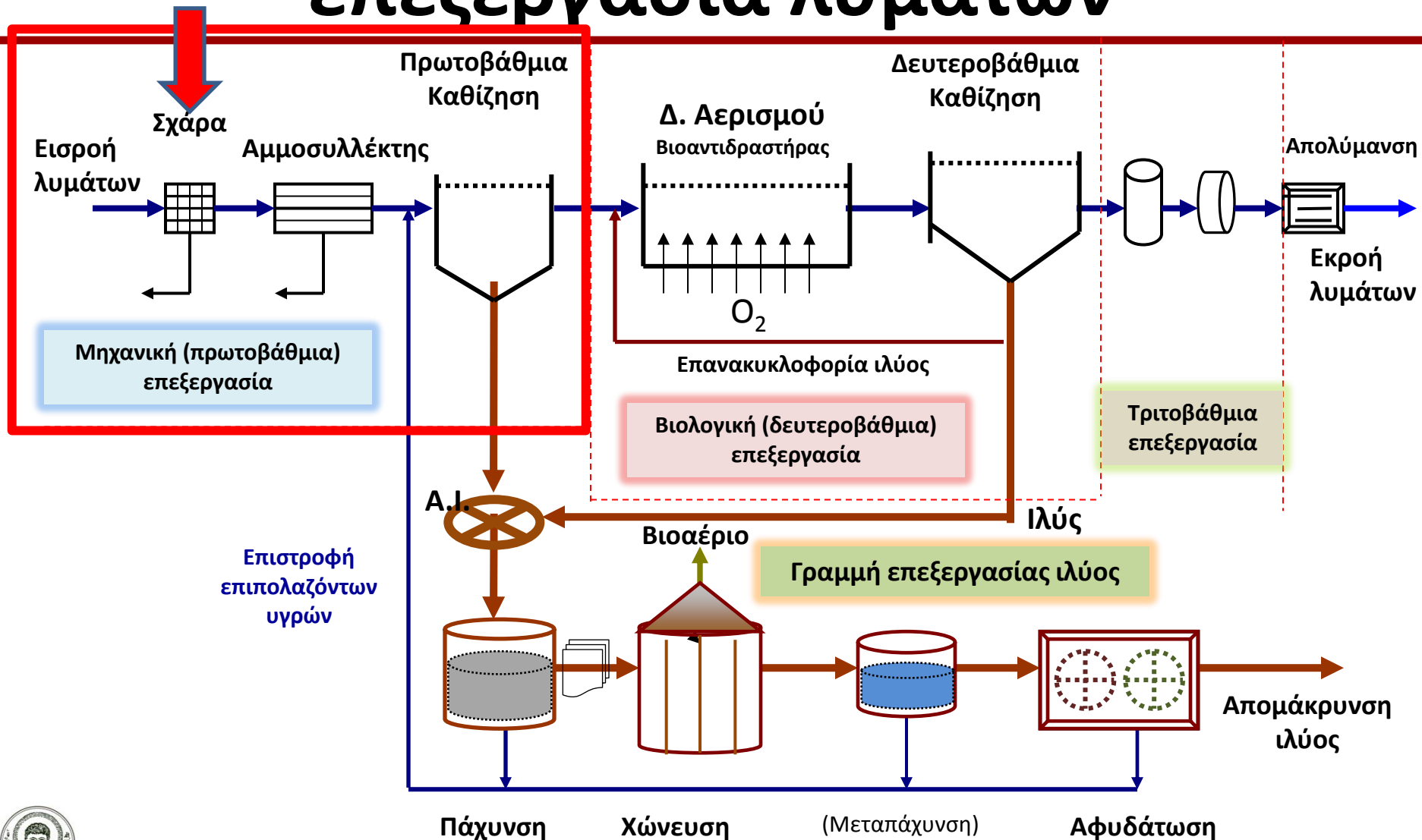
ΥΠΟΥΡΓΕΙΟ ΠΑΙΔΕΙΑΣ ΚΑΙ ΘΡΗΣΚΕΥΜΑΤΩΝ
ΕΙΔΙΚΗ ΥΠΗΡΕΣΙΑ ΔΙΑΧΕΙΡΙΣΗΣ

Με τη συγχρηματοδότηση της Ελλάδας και της Ευρωπαϊκής Ένωσης



ΕΥΡΩΠΑΪΚΟ ΚΟΙΝΩΝΙΚΟ ΤΑΜΕΙΟ

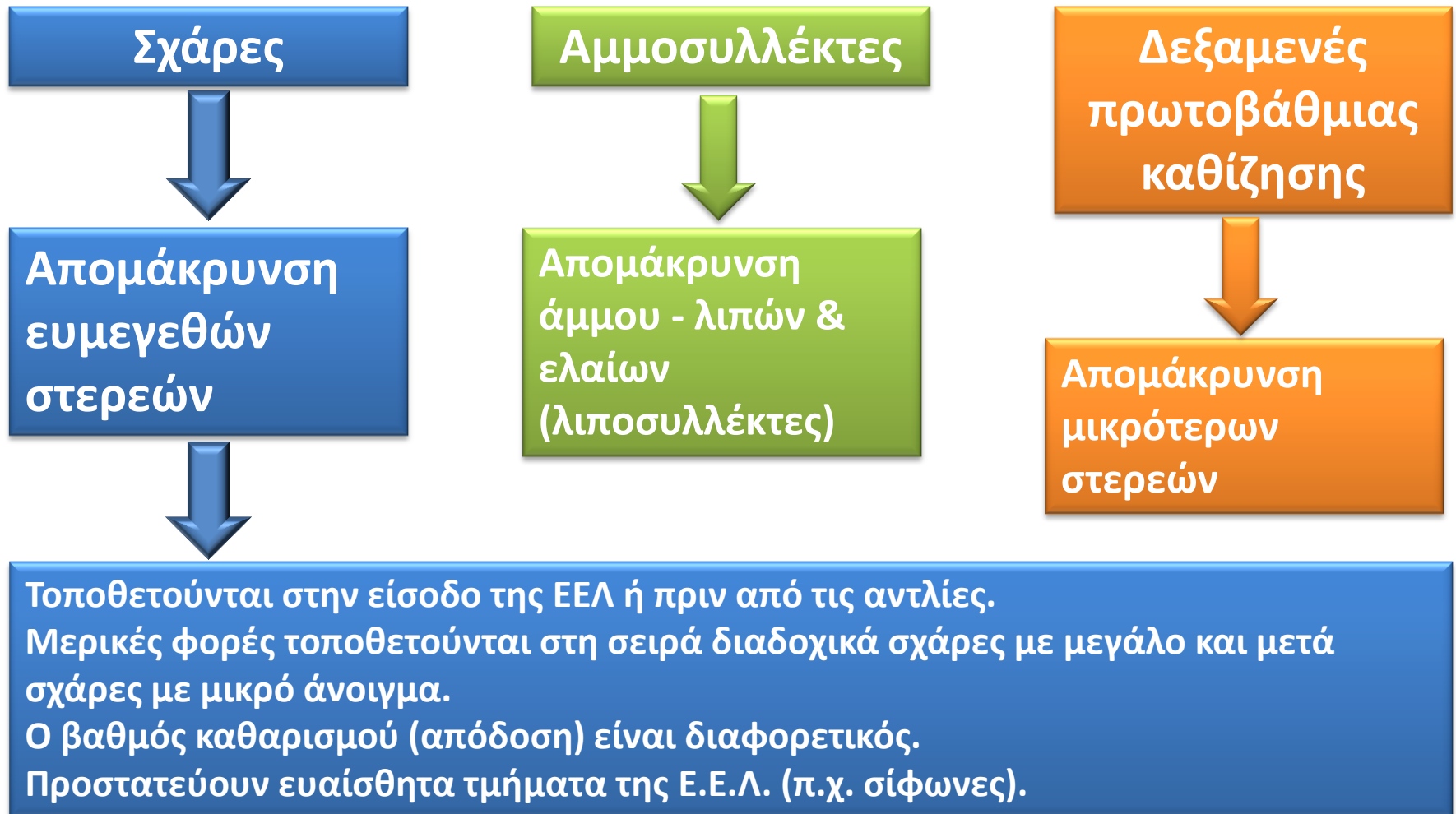
Μηχανική (πρωτοβάθμια) επεξεργασία λυμάτων



Υποδοχή λυμάτων και προώθησή τους προς τις σχάρες (Ε.Ε.Λ. Θεσσαλονίκης)



Πρωτοβάθμια επεξεργασία (Μηχανικός καθαρισμός λυμάτων)



Μηχανικός καθαρισμός λυμάτων (Σχάρες / Κόσκινα)

- Απομάκρυνση επιπλεόντων (συνήθως) στερεών.
- Απομάκρυνση ευμεγεθών (μεγάλης διαμέτρου) στερεών.
- Δεν υφίσταται διαχωρισμός σε οργανικά και ανόργανα.

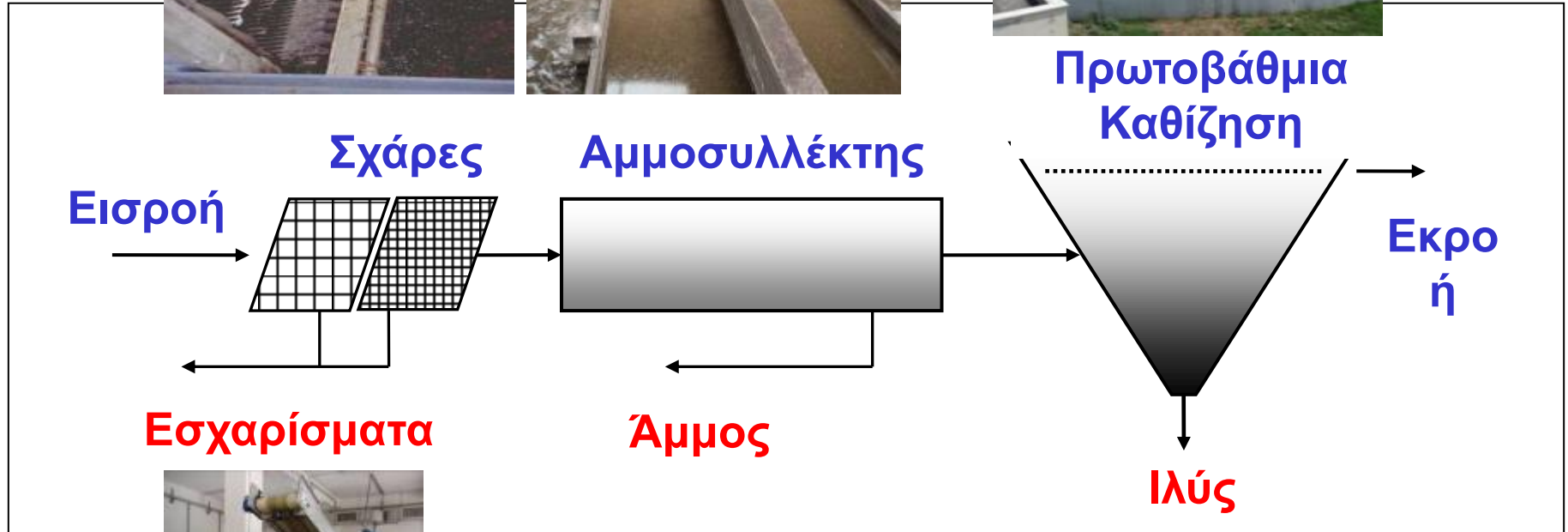


Σχάρες - Κόσκινα

- Σχάρες με μεγάλο άνοιγμα.
- Σχάρες με μικρότερο άνοιγμα.
- Σχάρες οι οποίες καθαρίζονται χειρονακτικά.
- Σχάρες οι οποίες καθαρίζονται με μηχανικά ξέστρα.
- Σχάρες κατακόρυφες.
- Σχάρες κεκλιμένες.
- Χοντρά κόσκινα. (Συνήθως για την επεξεργασία των όμβριων υδάτων).
- Λεπτά κόσκινα ($0.5 - 1.5 \text{ mm}$). (Κυρίως για τον καθαρισμό των βιομηχανικών αποβλήτων).



Πρωτοβάθμια επεξεργασία (Μηχανικός καθαρισμός λυμάτων)



Σχάρα



Σχάρα



Πηγή:

<http://camix.com.vn/cong-nghe/detail/song-chan-rac-luoi-loc-rac-trong-he-thong-xu-ly-nuoc-thai-326.html>



Πηγή:

<http://envirodiary.com/2007/08/28/screening-and-intake/>



Διάφοροι τύποι σχαρών (κεκλιμένες – κατακόρυφες) με μηχανικό ξέστρο



Πηγή:

<http://www.ekofinn-pol.com.pl/pl/produkty/krata-schodkowa-gtp>

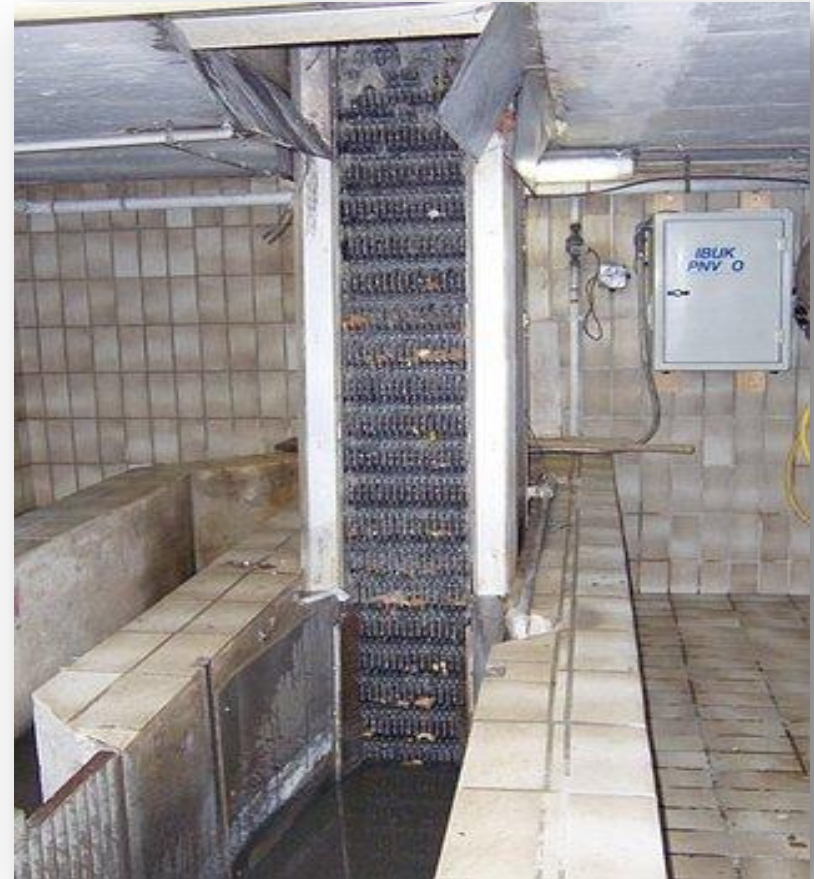
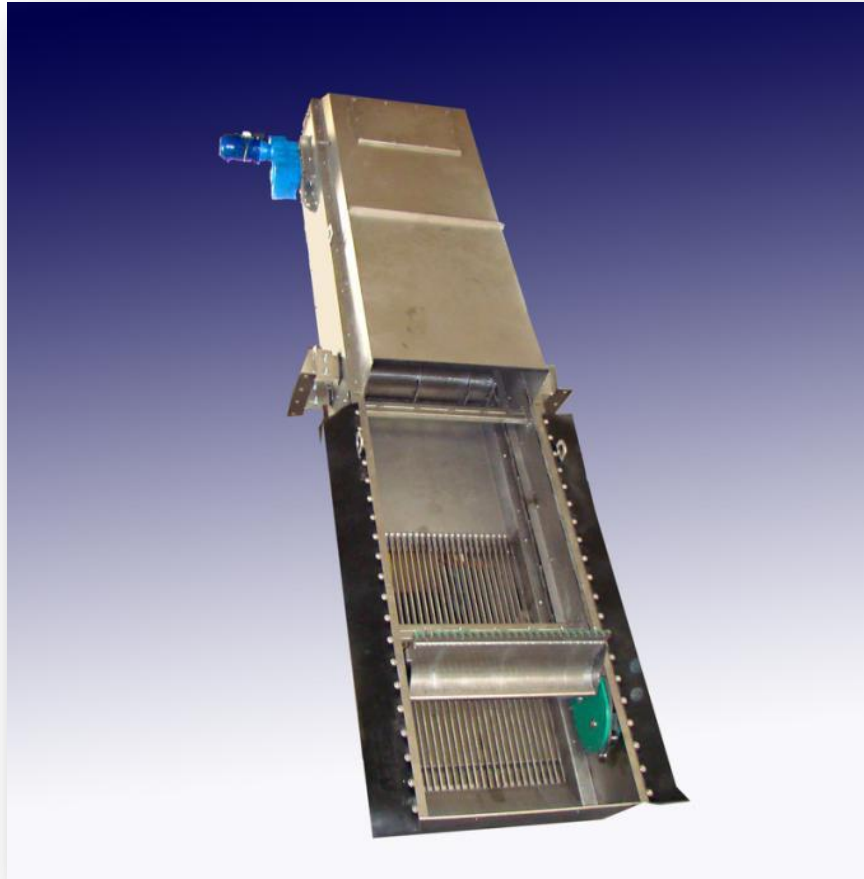


Πηγή:

<http://www.getdomainvids.com/keyword/sewage%20screen/>



Διάφοροι τύποι σχαρών (κεκλιμένες – κατακόρυφες) με μηχανικό ξέστρο



Σχάρα με κοχλία μεταφοράς των εσχαρισμάτων Περιστρεφόμενη (αυτοκαθαριζόμενη) σχάρα

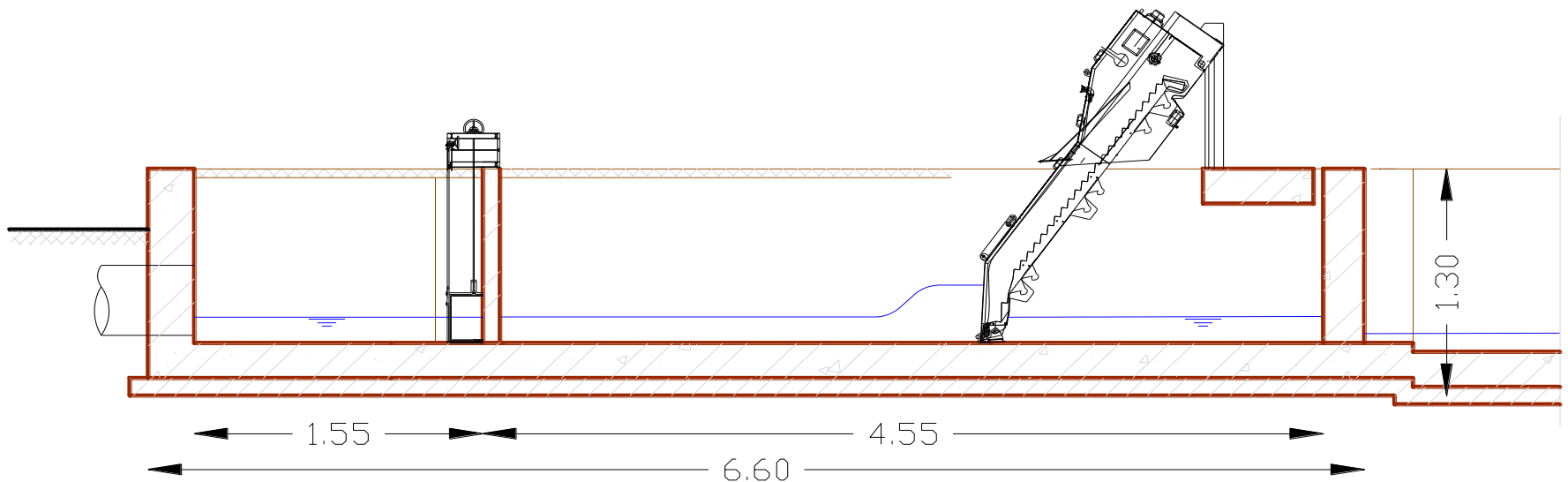


Πηγή:

<http://ateenviro.com/effluent-treatment/huber-wastewater-treatment/waste-water-screening.html>

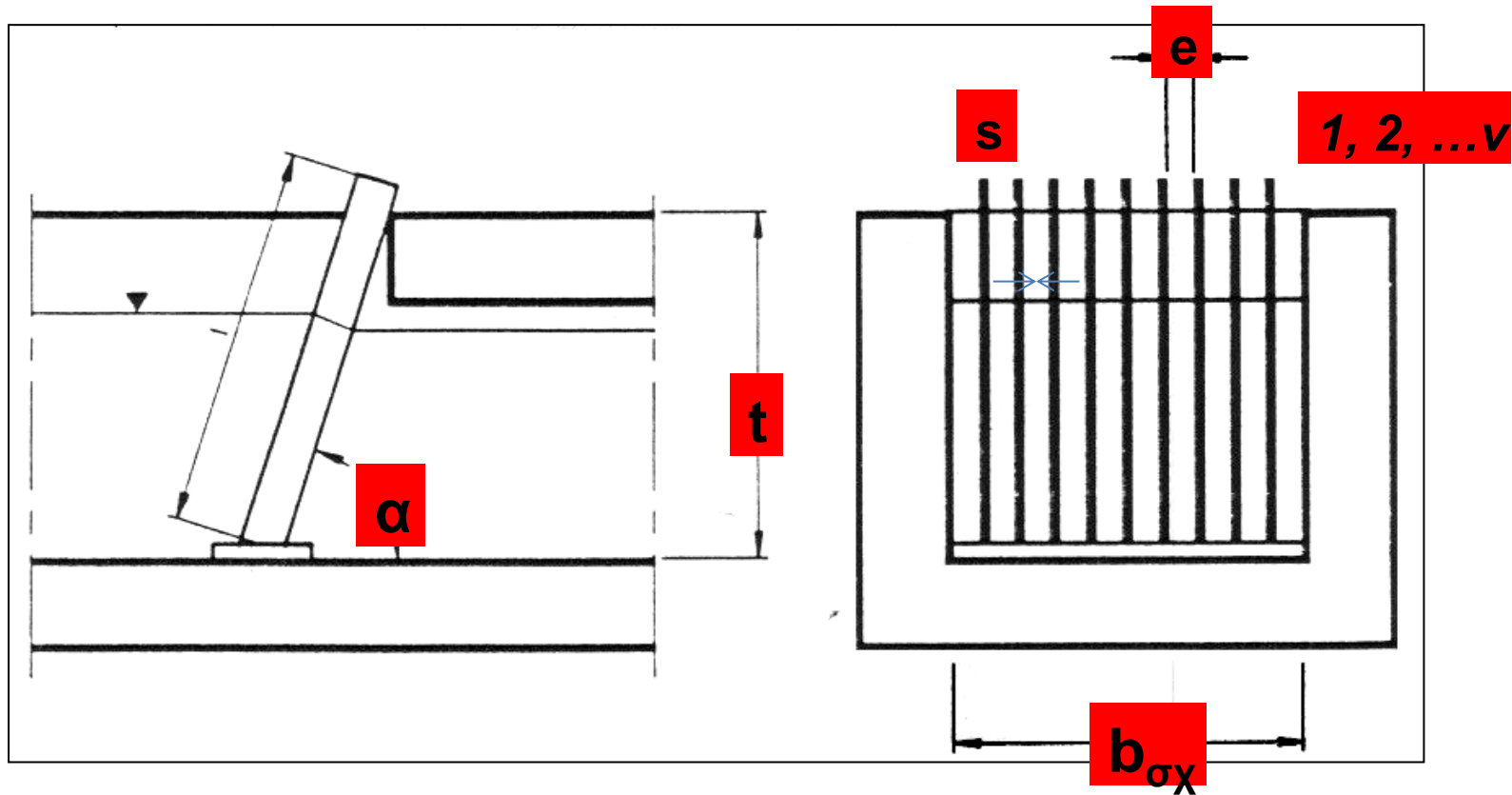


Τομή μονάδας εσχάρωσης



Πηγή: Β. Ιωσηφίδης

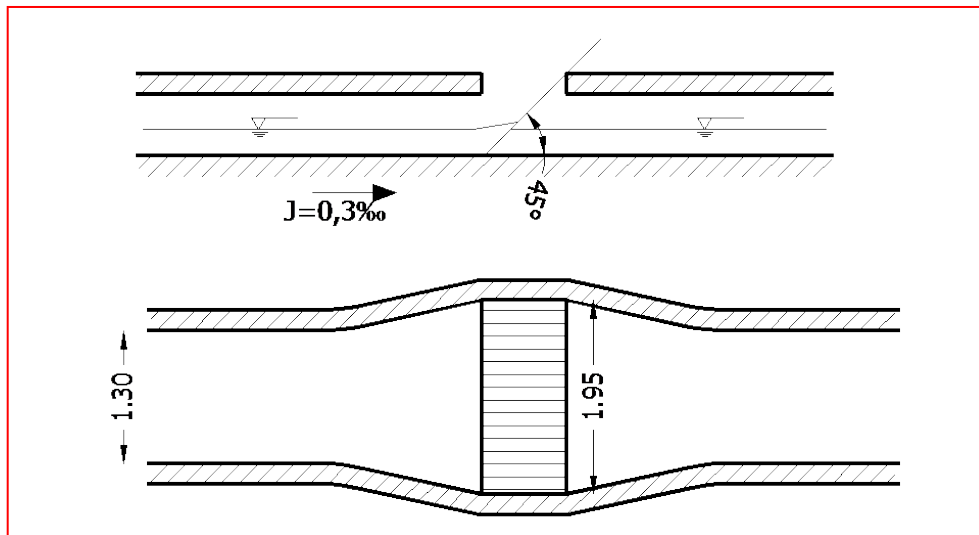
Σχηματική διάταξη σχάρας



Στις μεσαίες και μικρές ΕΕΛ τοποθετείται συνήθως μια λεπτή σχάρα με μέγεθος διακένων **16-25 mm**. Σε μεγάλες ΕΕΛ συνιστάται η χρήση μιας σχάρας μεγάλων (**>20 mm**) και μιας μικρών (**<25 mm**) διακένων.



Τυπική διάταξη αύλακας και σχάρας




Για την καλύτερη λειτουργία της σχάρας πρέπει να εξασφαλίζονται τα **κατώτερα** και **ανώτερα** όρια της **ταχύτητας** των λυμάτων που διέρχονται από τη σχάρα. Για την αποφυγή της εναπόθεσης άμμου στον πυθμένα της αύλακας πριν τη σχάρα, κατά τη διάρκεια της ημέρας και για την παροχή ξηράς περιόδου, η ταχύτητα ροής ανάντη της σχάρας δεν πρέπει να είναι μικρότερη των **0.6 m/s (χωριστικό δίκτυο, ενώ 0.5 m/s για το παντοροϊκό)**. Επίσης, προσοχή πρέπει να δίνεται και στην μέγιστη ταχύτητα ροής των λυμάτων δια της σχάρας η οποία δεν πρέπει να είναι μεγαλύτερη του **1.0 m/s (για το χωριστικό δίκτυο, ενώ 2.0 m/s για το παντοροϊκό)**, για την αποφυγή της αποκόλλησης των φερτών υλών και της διέλευσης τους μέσα από τη σχάρα.



Επίσκεψη στην Ε.Ε.Λ. Λάρισας



Συνήθως οι σχάρες τοποθετούνται σε κλειστό (στεγασμένο) χώρο. 
Στο κτήριο αυτό οι οσμές είναι έντονες και υπάρχει ανάγκη απόσμησης του χώρου.



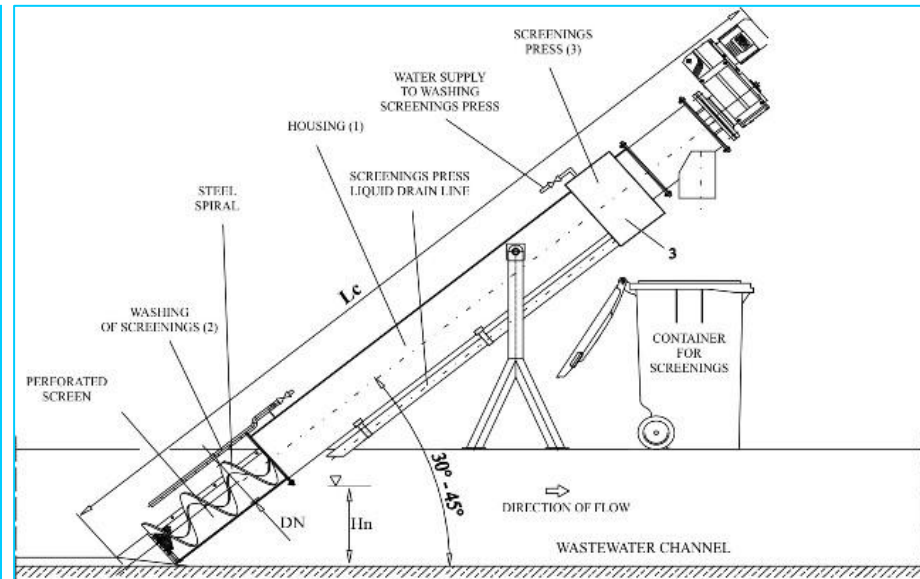
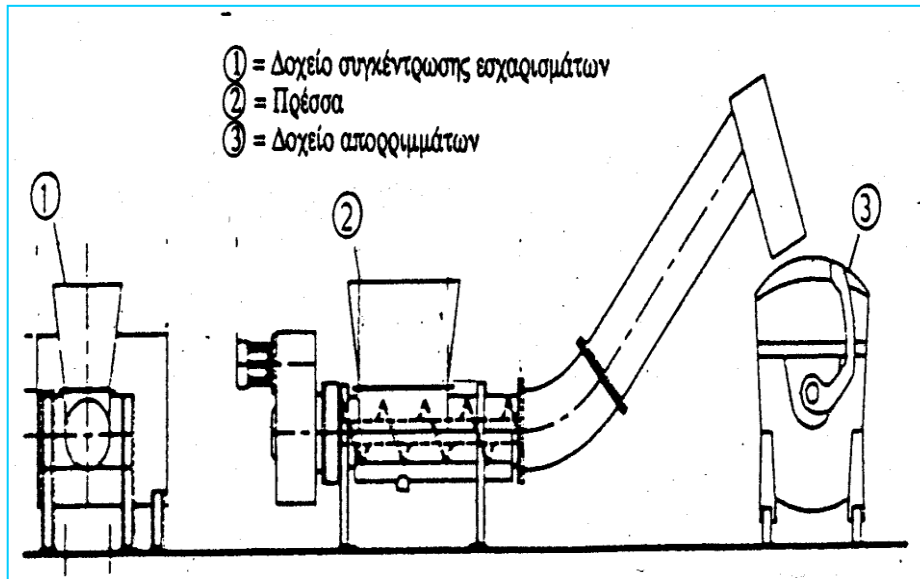
Επίσκεψη στην Ε.Ε.Λ. Καβάλας



Επίσκεψη στην Ε.Ε.Λ. Καβάλας



Μηχανισμοί απομάκρυνσης εσχαρισμάτων



Πηγή: http://www.dynamikfiltr.pl/en_16.html



Μηχανισμοί απομάκρυνσης εσχαρισμάτων



Πηγή: http://de.wikipedia.org/wiki/Huber_SE



Απομάκρυνση εσχαρισμάτων (Ε.Ε.Λ. Θεσσαλονίκης)



Αποδόσεις σχαρών

Σχάρες



Απομάκρυνση
ευμεγεθών
στερεών



Οι αποδόσεις των διατάξεων εσχάρωσης εξαρτώνται από το άνοιγμα των σχαρών και την κατά μέγεθος κατανομή των αιωρούμενων σωματιδίων των αποβλήτων

Απομάκρυνση αιωρούμενων στερεών (SS) 5 – 10 %

Απομάκρυνση οργανικού φορτίου ως BOD₅ 0 – 10 %

Μεγαλύτερες αποδόσεις επιτυγχάνονται με πιο λεπτές σχάρες

Τοποθετούνται στην είσοδο της ΕΕΛ ή πριν από τις αντλίες.
Μερικές φορές τοποθετούνται στη σειρά διαδοχικά σχάρες με μεγάλο και μετά σχάρες με μικρό άνοιγμα.
Ο βαθμός καθαρισμού (απόδοση) είναι διαφορετικός.
Προστατεύουν ευαίσθητα τμήματα της Ε.Ε.Λ. (π.χ. σίφωνες).



Ποσότητες εσχαρισμάτων

Απόσταση μεταξύ των ράβδων (mm)	Lt/yr/κάτοικο	
	Απλές σχάρες	Μηχανικές σχάρες
16	5.0	6.0
20	4.0	5.0
25	3.0	3.5
30	2.5	3.0
40	2.0	2.5
50	1.5	2.0



Ανύψωση υγρών αποβλήτων με κοχλίες Αρχιμήδη



Πηγή:

<http://www.cavinguk.co.uk/holidays/Netherlands2008/kinderdijk/>



Πηγή:

<http://www.interempresas.net/Agua/Articulos/43014-investigacion-Universidad-Cadiz-augura-obtencion-biocombustibles-partir-aguas-residuales.html>



Πηγή:

<https://www.flickr.com/photos/hydroscrew/5904387451>



Πηγή:

<http://www.schreiberwater.com/ScrewPumps.shtml>



Σημείωμα Αναφοράς

Copyright Αριστοτέλειο Πανεπιστήμιο Θεσσαλονίκης, Ευθύμιος Νταρακάς.
«Τεχνική Περιβάλλοντος». Έκδοση: 1.0. Θεσσαλονίκη 2014.

Διαθέσιμο από τη δικτυακή διεύθυνση:
<http://eclass.auth.gr/courses/OCRS460/>



Σημείωμα Αδειοδότησης

Το παρόν υλικό διατίθεται με τους όρους της άδειας χρήσης Creative Commons Αναφορά - Παρόμοια Διανομή [1] ή μεταγενέστερη, Διεθνής Έκδοση. Εξαιρούνται τα αυτοτελή έργα τρίτων π.χ. φωτογραφίες, διαγράμματα κ.λ.π., τα οποία εμπεριέχονται σε αυτό και τα οποία αναφέρονται μαζί με τους όρους χρήσης τους στο «Σημείωμα Χρήσης Έργων Τρίτων».



Ο δικαιούχος μπορεί να παρέχει στον αδειοδόχο ξεχωριστή άδεια να χρησιμοποιεί το έργο για εμπορική χρήση, εφόσον αυτό του ζητηθεί.

[1] <http://creativecommons.org/licenses/by-sa/4.0/>





Τέλος ενότητας

Επεξεργασία: Ολυμπία Τασκάρη
Θεσσαλονίκη, 1/9/2014



Ευρωπαϊκή Ένωση
Ευρωπαϊκό Κοινωνικό Ταμείο



ΥΠΟΥΡΓΕΙΟ ΠΑΙΔΕΙΑΣ ΚΑΙ ΘΡΗΣΚΕΥΜΑΤΩΝ
ΕΙΔΙΚΗ ΥΠΗΡΕΣΙΑ ΔΙΑΧΕΙΡΙΣΗΣ

Με τη συγχρηματοδότηση της Ελλάδας και της Ευρωπαϊκής Ένωσης



ΕΥΡΩΠΑΪΚΟ ΚΟΙΝΩΝΙΚΟ ΤΑΜΕΙΟ



ΑΡΙΣΤΟΤΕΛΕΙΟ
ΠΑΝΕΠΙΣΤΗΜΙΟ
ΘΕΣΣΑΛΟΝΙΚΗΣ

Σημειώματα

Διατήρηση Σημειωμάτων

Οποιαδήποτε αναπαραγωγή ή διασκευή του υλικού θα πρέπει να συμπεριλαμβάνει:

- το Σημείωμα Αναφοράς
- το Σημείωμα Αδειοδότησης
- τη δήλωση Διατήρησης Σημειωμάτων
- το Σημείωμα Χρήσης Έργων Τρίτων (εφόσον υπάρχει)

μαζί με τους συνοδευόμενους υπερσυνδέσμους.

