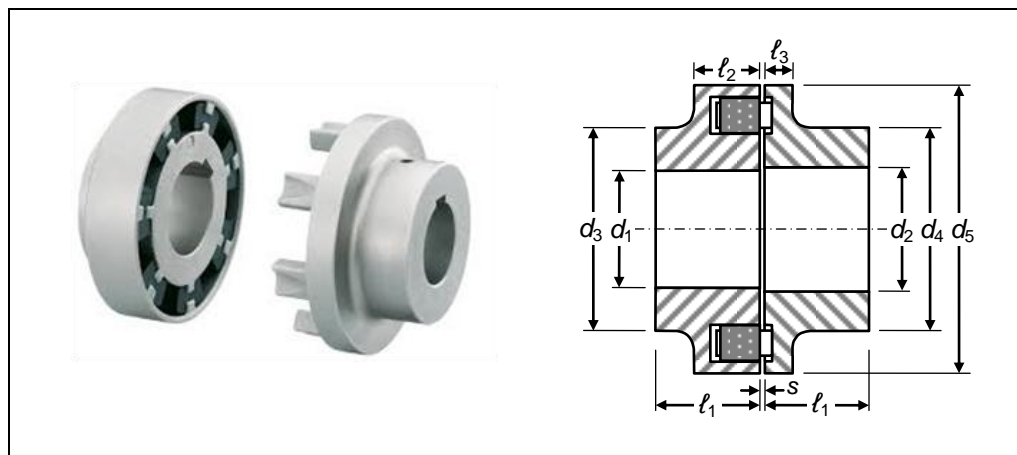


Ελαστικοί σύνδεσμοι με εσοχές και προεξοχές, ισοδύναμοι με τον τύπο N-Eurep B του οίκου Flender



Μέγεθος συνδέσμου	Ονομαστική ροπή στρέψης	Μέγιστος αριθμός στροφών	Διαστάσεις									Ροπή αδράνειας $\times 10^{-3}$	Βάρος
			M_t N·m	n_{\max} RPM	$d_{1,\max}$ mm	$d_{2,\max}$ mm	d_3 mm	d_4 mm	d_5 mm	l_1 mm	l_2 mm		
B58	19	7500	19	24	58	40	58	20	20	8	3	0,2	0,40
B68	34	7000	24	28	68	50	68	20	20	8	3	0,3	0,54
B80	60	6000	30	38	80	68	80	30	30	10	3	1,2	1,3
B95	100	5500	42	42	76	76	95	35	30	12	3	2,7	2,2
B110	160	5300	48	48	86	86	110	40	34	14	3	5,5	3,3
B125	240	5100	55	55	100	100	125	50	36	18	3	10,7	5,2
B140	360	4900	60	60	100	100	140	55	34	20	3	14,0	5,6
B160	560	4250	65	65	108	108	160	60	39	20	4	25,0	7,8
B180	880	3800	75	75	125	125	180	70	42	20	4	45,0	11,5
B200	1340	3400	85	85	140	140	200	80	47	24	4	80,0	16,0
B225	2000	3000	90	90	150	150	225	90	52	18	4	135,0	20,0
B250	2800	2750	100	100	165	165	250	100	60	18	5,5	230,0	29,0
B280	3900	2450	110	110	180	180	280	110	65	20	5,5	370,0	38,0