

Ηλεκτρικά Κυκλώματα Ι

Διάλεξη 11

Α. Δροσόπουλος

22-11-2024

1 Θεωρήματα Thevenin και Norton

2 Ασκήσεις

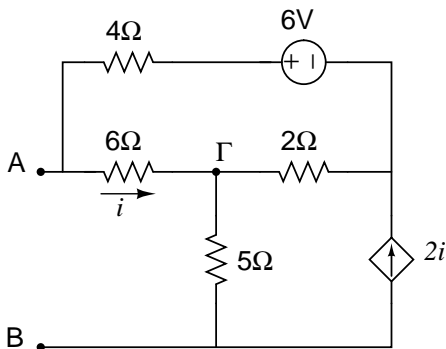
1 Θεωρήματα Thevenin και Norton

2 Ασκήσεις

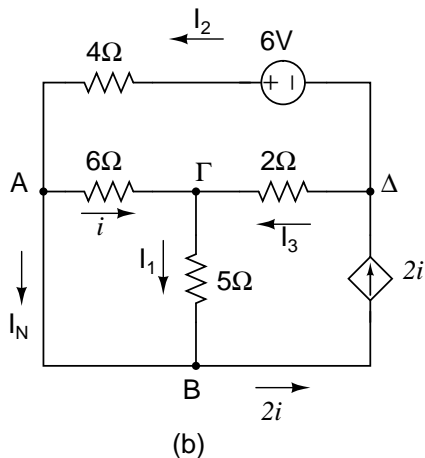
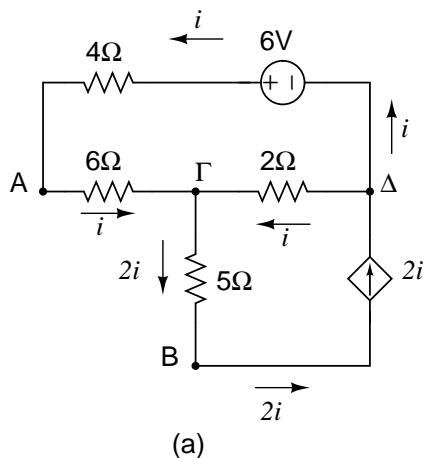
Παράδειγμα 3

Δίδεται το παρακάτω κύκλωμα όπου i το κλαδικό ρεύμα μεταξύ A και Γ. Να υπολογιστούν:

- Η τάση V_{AB} με ανοικτούς τους ακροδέκτες A, B.
- Το ρεύμα βραχυκυκλώσεως I_{AB} όταν οι ακροδέκτες A, B είναι βραχυκυκλωμένοι.
- Η συνολική αντίσταση κατά Thevenin που φαίνεται στους ανοικτούς ακροδέκτες A, B.
- Εάν προσθέσουμε ένα φορτίο R_L μεταξύ των ακροδεκτών A, B, ποια είναι η τιμή του φορτίου έτσι ώστε να έχουμε μέγιστη κατανάλωση ισχύος από το κύκλωμα και ποια είναι αυτή η ισχύς;



Παράδειγμα 3 (συνέχεια 1)



Σχήμα: Με κλαδικά ρεύματα

Παράδειγμα 3 (συνέχεια 2)

Τα κλαδικά ρεύματα με τον 1ο κανόνα Kirchhoff (κόμβος Γ) φαίνονται καθαρά στο κύκλωμα (a). Εφαρμόζοντας 2ο κανόνα Kirchhoff στον επάνω βρόγχο ΑΓΔΑ έχουμε:

$$6i - 2i - 6 + 4i = 0 \Rightarrow i = \frac{6}{8} = \frac{3}{4} = 0.75 \text{ A}$$

άρα η τάση V_{AB} με ανοικτούς τους ακροδέκτες A, B (τάση Thevenin V_{TH}) είναι:

$$V_{AB} = V_{AG} + V_{GB} = 6i + 2i \cdot 5 = 16i = 12 \text{ V}$$

Το ρεύμα βραχυκυκλώσεως I_{AB} είναι το ρεύμα Norton. Από κόμβους και βρόγχους στο κύκλωμα, με A, B βραχυκυκλωμένα (κύκλωμα (b)) έχουμε

$$\text{κόμβος A: } I_2 = i + I_N$$

$$\text{κόμβος B: } I_1 + I_N = 2i$$

$$\text{κόμβος Γ: } i + I_3 = I_1$$

$$\text{κόμβος Δ: } 2i = I_3 + I_2$$

$$\text{βρόγχος ΑΓΔΑ: } 6i - 2I_3 - 6 + 4I_2 = 0$$

$$\text{βρόγχος ΑΓΒΑ: } 6i + 5I_1 = 0$$

Παράδειγμα 3 (συνέχεια 3)

Από τις παραπάνω εξισώσεις έχουμε:

$$I_1 = -\frac{6i}{5}$$

$$I_3 = I_1 - i = -\frac{6i}{5} - i = -\frac{11i}{5}$$

$$I_2 = 2i - I_3 = 2i + \frac{11i}{5} = \frac{21i}{5}$$

$$I_N = I_2 - i = \frac{21i}{5} - i = \frac{16i}{5}$$

$$6i - 2\left(-\frac{11i}{5}\right) - 6 + 4\left(\frac{21i}{5}\right) = 0 \Rightarrow i = \frac{30}{136} = \frac{15}{68} \text{ A}$$

οπότε

$$I_N = \frac{16}{5} \cdot \frac{15}{68} = \frac{12}{17} = 0.706 \text{ A}$$

Εφόσον έχουμε εξαρτημένη πηγή στο κύκλωμα, η αντίσταση Thevenin είναι

$$R_{TH} = \frac{V_{TH}}{I_N} = \frac{12}{12/17} = 17 \Omega$$

Παράδειγμα 3 (συνέχεια 4)

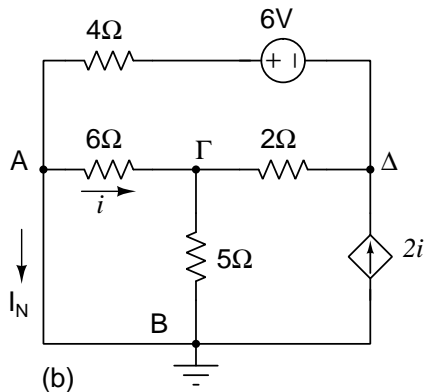
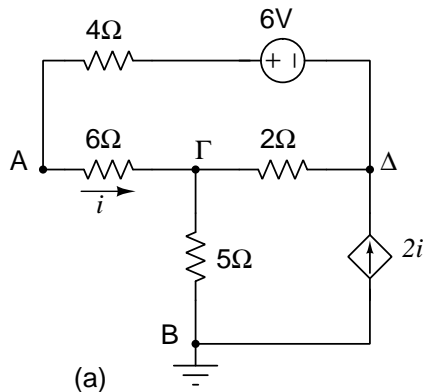
Για μέγιστη κατανάλωση / μεταφορά ισχύος

$$R_L = R_{TH} = 17 \Omega$$

και η μέγιστη ισχύς είναι

$$P_{\max} = \frac{V_{TH}^2}{4R_{TH}} = \frac{12^2}{4 \cdot 17} = \frac{144}{68} = 2.118 \text{ W}$$

Παράδειγμα 3 (συνέχεια 5)



Σχήμα: Με κομβική ανάλυση

Παράδειγμα 3 (συνέχεια 6)

$$\left. \begin{aligned} -i + \frac{V_{\Gamma}}{5} + \frac{V_{\Gamma} - V_{\Delta}}{2} &= 0 \\ i + \frac{V_{\Delta} - V_{\Gamma}}{2} - 2i &= 0 \\ i &= \frac{(6 + V_{\Delta}) - V_{\Gamma}}{10} \end{aligned} \right\} \Rightarrow$$

$$\left. \begin{aligned} V_{\Gamma} \left(\frac{1}{10} + \frac{1}{5} + \frac{1}{2} \right) - V_{\Delta} \left(\frac{1}{10} + \frac{1}{2} \right) &= \frac{6}{10} \\ V_{\Gamma} \left(\frac{1}{10} - \frac{1}{2} \right) + V_{\Delta} \left(-\frac{1}{10} + \frac{1}{2} \right) &= \frac{6}{10} \end{aligned} \right\} \Rightarrow$$

$$V_{\Gamma} = 7.5 \text{ V} \quad V_{\Delta} = 9 \text{ V} \quad i = 0.75 \text{ A} \quad V_{TH} = 6i + V_{\Gamma} = 12 \text{ V}$$

Παράδειγμα 3 (συνέχεια 7)

```
octave:19> A=[1/10+1/5+1/2 -(1/10+1/2); 1/10-1/2 -1/10+1/2]
```

```
A =
```

```
 0.80000  -0.60000  
-0.40000   0.40000
```

```
octave:20> b=[6/10; 6/10]
```

```
b =
```

```
 0.60000  
 0.60000
```

```
octave:21> V=inv(A)*b
```

```
V =
```

```
 7.5000  
 9.0000
```

```
octave:22> i=((6+V(2))-V(1))/10
```

```
i = 0.75000
```

```
octave:23> Vac=i*6
```

```
Vac = 4.5000
```

```
octave:24> Vab=Vac+V(1)
```

```
Vab = 12.000
```

Παράδειγμα 3 (συνέχεια 8)

$$\left. \begin{aligned} \frac{V_{\Gamma}}{6} + \frac{V_{\Gamma}}{5} + \frac{V_{\Gamma} - V_{\Delta}}{2} &= 0 \\ \frac{6 + V_{\Delta}}{4} + \frac{V_{\Delta} - V_{\Gamma}}{2} - 2i &= 0 \\ i &= -\frac{V_{\Gamma}}{6} \end{aligned} \right\} \Rightarrow$$

$$\left. \begin{aligned} V_{\Gamma} \left(\frac{1}{6} + \frac{1}{5} + \frac{1}{2} \right) - V_{\Delta} \frac{1}{2} &= 0 \\ V_{\Gamma} \left(-\frac{1}{2} + \frac{1}{3} \right) + V_{\Delta} \left(\frac{1}{4} + \frac{1}{2} \right) &= -\frac{6}{4} \end{aligned} \right\} \Rightarrow$$

$$I_N = \frac{6 + V_{\Delta}}{4} + \frac{V_{\Gamma}}{6} = 0.706 \text{ A}$$

$$R_{TH} = \frac{V_{TH}}{I_N} = 17 \Omega$$

Παράδειγμα 3 (συνέχεια 9)

```
octave:30> A=[1/6+1/5+1/2 -1/2; -1/2+1/3 1/4+1/2]
```

```
A =  
    0.86667   -0.50000  
   -0.16667    0.75000
```

```
octave:31> b=[0; -6/4]
```

```
b =  
    0.00000  
   -1.50000
```

```
octave:32> V=inv(A)*b
```

```
V =  
   -1.3235  
   -2.2941
```

```
octave:33> In=(6+V(2))/4 + V(1)/6
```

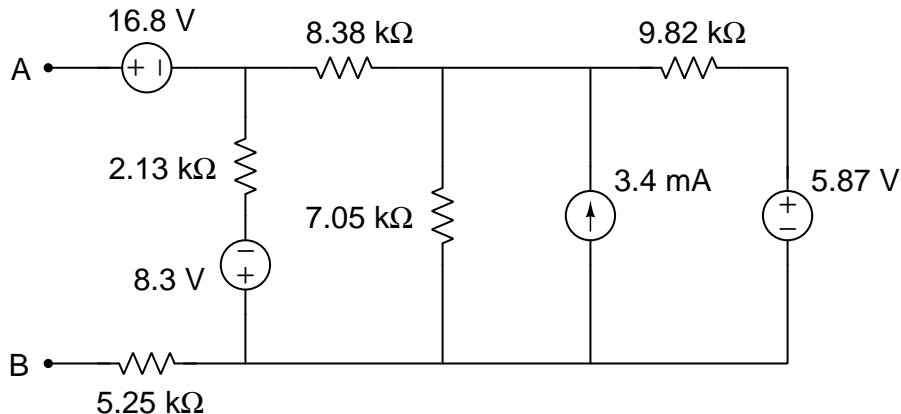
```
In = 0.70588
```

```
octave:34> Rth=Vab/In
```

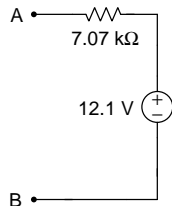
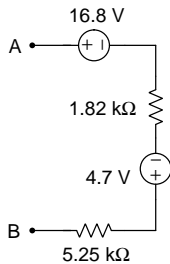
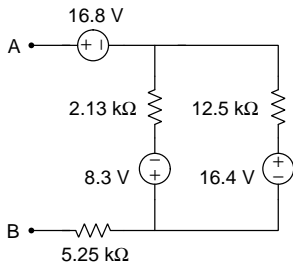
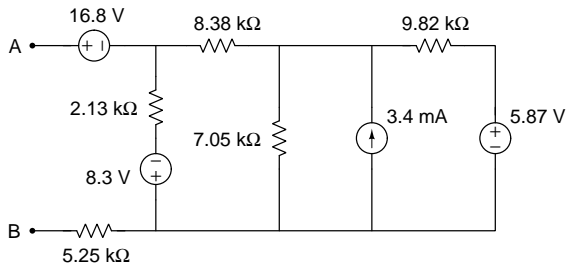
```
Rth = 17.000
```

Παράδειγμα 4

Στο παρακάτω κύκλωμα, να υπολογιστεί η τάση $V_{AB}|_{oc}$ με ανοικτούς τους ακροδέκτες A και B. Επίσης, με κλειστούς τους ακροδέκτες A και B να υπολογιστεί το ρεύμα βραχυκυκλώσεως $I_{AB}|_{sc}$. Να υπολογιστεί κατόπιν το ρεύμα I_0 που διέρχεται από ένα φορτίο $R_L = 8.6 \text{ k}\Omega$ όταν αυτό τοποθετηθεί μεταξύ των A και B. Τέλος, να υπολογιστεί η τιμή του R_L έτσι ώστε να έχουμε μέγιστη κατανάλωση ισχύος και να ευρεθεί η μέγιστη αυτή ισχύς.



Παράδειγμα 4 (συνέχεια 1)



Παράδειγμα 4 (συνέχεια 2)

```
octave:1> i1=5.87/9.82
i1 = 0.59776
octave:2> i2=i1+3.4
i2 = 3.9978
octave:3> r1 = 9.82*7.05/(9.82+7.05)
r1 = 4.1038
octave:4> v1=i2*r1
v1 = 16.406
octave:5> r2=r1+8.38
r2 = 12.484
octave:6> Em = (16.4/12.5-8.3/2.13)/(1/12.5+1/2.13)
Em = -4.7039
octave:7> Rm=1/(1/12.5+1/2.13)
Rm = 1.8199
octave:8> Vth=16.8-4.7
Vth = 12.100
octave:9> Rth=1.82+5.25
Rth = 7.0700
octave:10> In=Vth/Rth
In = 1.7115
octave:11> I0=Rth*In/(Rth+8.6)
I0 = 0.77218
octave:12> Pmax=Vth^2/(4*Rth)
Pmax = 5.1772
```


Παράδειγμα 4 (συνέχεια 3)

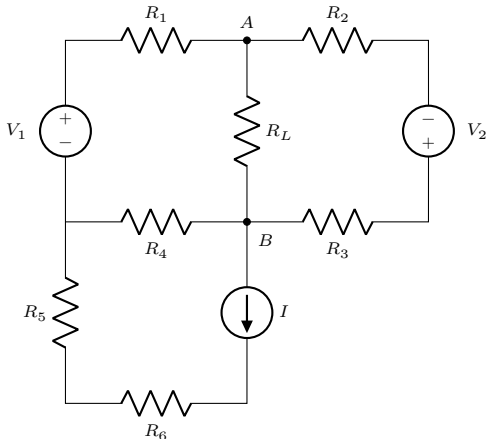
$$V_{TH} = 12.1 \text{ V} \quad R_{TH} = 7.07 \text{ k}\Omega \quad I_N = 1.71 \text{ mA}$$

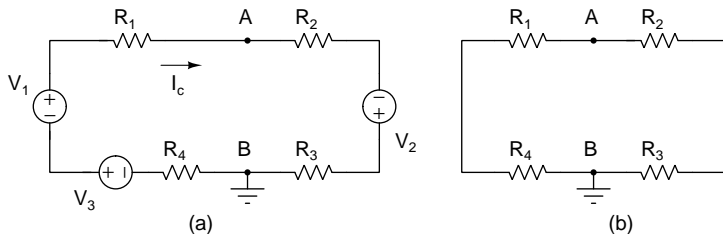
$$I_0 = 0.772 \text{ mA}$$

$$P_{\max} = 5.18 \text{ mW}$$

Στο παρακάτω κύκλωμα έχουμε: $V_1 = 167 \text{ V}$, $V_2 = 95 \text{ V}$, $I = 56.3 \text{ mA}$, $R_1 = 72.4 \text{ k}\Omega$, $R_2 = 25.1 \text{ k}\Omega$, $R_3 = 24 \text{ k}\Omega$, $R_4 = 81 \text{ k}\Omega$, $R_5 = 64 \text{ k}\Omega$, $R_6 = 42 \text{ k}\Omega$.

- 1 Να υπολογιστεί η R_L υπό συνθήκες μέγιστης ισχύος καθώς και η μέγιστη ισχύς.
- 2 Η R_L αποτελείται από σύρμα με ειδική αντίσταση $\rho = 52.6 \Omega \cdot \text{mm}$, μήκος ℓ και διάμετρο $d = 2.1 \text{ mm}$. Πόσο είναι το μήκος του σύρματος εάν $R_L = R_{TH}$;





Στον κλάδο με τη πηγή ρεύματος οι R_5 , R_6 βγαίνουν εκτός και η πηγή ρεύματος I με την παράλληλη αντίσταση R_4 μετασχηματίζεται σε πηγή τάσης $V_3 = IR_4 = 4560.3 \text{ V}$ σε σειρά με την R_4 (Σχ.(a)).

Με κανόνα τάσης Kirchhoff το ρεύμα βρόχου I_c είναι:

$$I_c = \frac{V_1 + V_2 + V_3}{R_1 + R_2 + R_3 + R_4} = 23.8 \text{ mA}$$

Άρα η τάση Thevenin είναι:

$$V_{TH} = I_c(R_2 + R_3) - V_2 = 1074.26 \text{ V}$$

Σβήνοντας τις πηγές (Σχ. (b)), η αντίσταση Thevenin είναι:

$$R_{TH} = (R_1 + R_4) \parallel (R_2 + R_3) = 37.2 \text{ k}\Omega$$

Σε συνθήκες μέγιστης ισχύος, $R_L = R_{TH}$ και η μέγιστη ισχύς:

$$P_{\max} = \frac{V_{TH}^2}{4R_{TH}} = 7.76 \text{ W}$$

Το μήκος του σύρματος είναι:

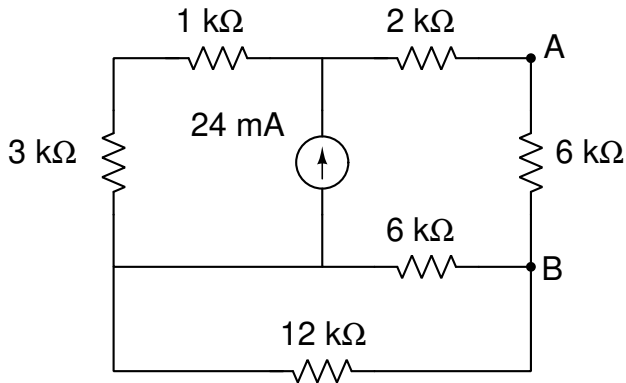
$$R_L = \rho \frac{\ell}{S} = \rho \frac{4\ell}{\pi d^2} \Rightarrow \ell = \frac{R_L \pi d^2}{4\rho} = 2.45 \text{ m}$$

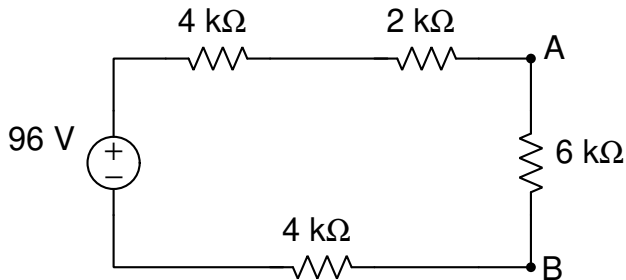
1 Θεωρήματα Thevenin και Norton

2 Ασκήσεις

Άσκηση 9

Να βρεθεί η V_{AB} .





$$V_{AB} = \frac{6}{6 + 2 + 4 + 4} 96 = 36 \text{ V}$$