

Ηλεκτρικά Κυκλώματα Ι

Διάλεξη 02

Α. Δροσόπουλος

13-10-2022

1 Ηλεκτρικά Κυκλώματα

2 Εργαστήριο

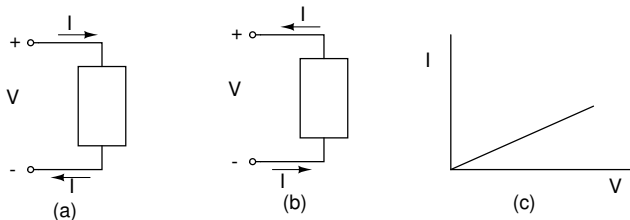
1 Ηλεκτρικά Κυκλώματα

2 Εργαστήριο

Ηλεκτρικό κύκλωμα είναι το σύνολο των ηλεκτρικών πηγών και στοιχείων που είναι συνδεδεμένα μεταξύ τους με τέτοιο τρόπο ώστε να περνάει ρεύμα από κάθε στοιχείο.

- Συμβατική φοράς ρεύματος
- Παθητικά στοιχεία
- Ενεργά στοιχεία

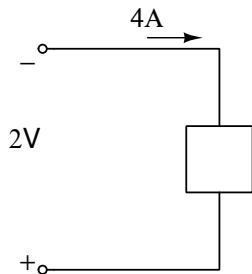
Ηλεκτρικό Κύκλωμα 2



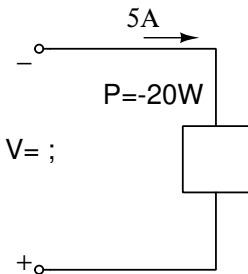
Στο (a) το ρεύμα εισέρχεται από τον θετικό ακροδέκτη και εξέρχεται από τον αρνητικό, οπότε το στοιχείο καταναλώνει ισχύ ή αλλιώς, είναι παθητικό (π.χ. αντίσταση). Στο (b) το ρεύμα εισέρχεται από τον αρνητικό ακροδέκτη και εξέρχεται από τον θετικό, οπότε το στοιχείο παράγει ισχύ ή αλλιώς, είναι ενεργητικό (π.χ. πηγή). Στο (c) το στοιχείο είναι γραμμικό. Η σχέση μεταξύ της τάσης και του ρεύματος στους ακροδέκτες του είναι γραμμική.

Ηλεκτρικό Κύκλωμα 3

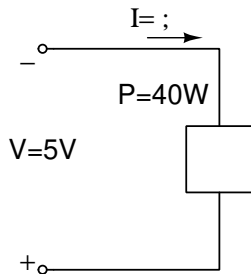
Τα παρακάτω κυκλώματα παράγουν ή καταναλώνουν ισχύ και πόση είναι η ισχύς, τάση και ρεύμα αντίστοιχα;



(α)



(β)

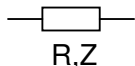


(γ)

Ηλεκτρικό Κύκλωμα 4

Τα στοιχεία που θα διαπραγματευτούμε στο μάθημα

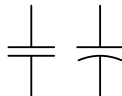
αντιστάσεις



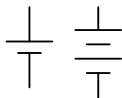
πηνιο



πυκνωτες



ανεξαρτητες πηγες τασης

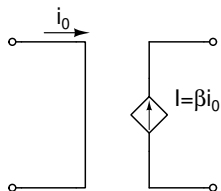
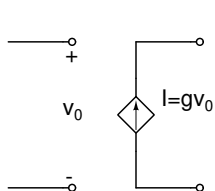
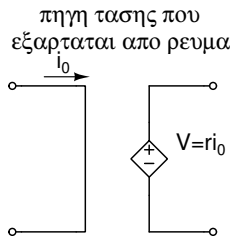
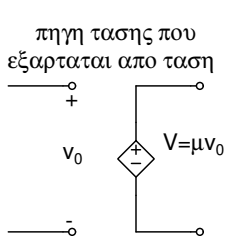


ανεξαρτητες πηγες ρευματος



Ηλεκτρικό Κύκλωμα 5

Τα στοιχεία που θα διαπραγματευτούμε στο μάθημα



πηγη ρευματος που εξαρταται απο ταση

πηγη ρευματος που εξαρταται απο ρευμα

κόμβος (node):

το σημείο διακλαδώσεως του ρεύματος σε ένα κύκλωμα ή δίκτυο

κλάδος (branch):

το τμήμα του κυκλώματος που περιέχει ένα τουλάχιστον στοιχείο και συνδέει δύο κόμβους

βρόχος (loop):

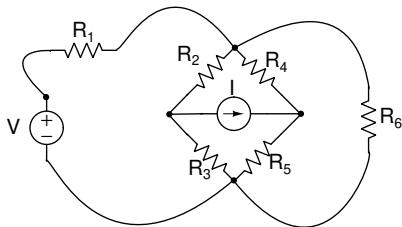
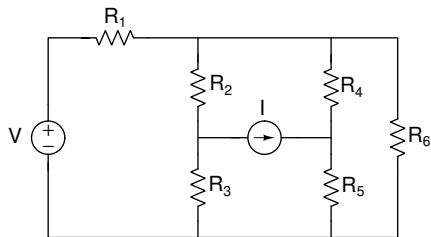
κλειστή διαδρομή σε ένα κύκλωμα που περνά από διάφορους κόμβους μια μόνο φορά

ελάχιστος βρόχος ή οφθαλμός :

ένας βρόχος που δεν περιέχει άλλο βρόχο εντός του

Θεμελιώδεις Έννοιες

Στο παρακάτω κύκλωμα διακρίνουμε 4 κόμβους και 7 κλάδους (κλασσικός ορισμός). Μερικοί δυνητικοί βρόγχοι είναι επίσης οι: $V - R_1 - R_2 - R_3 - V$, $V - R_1 - R_4 - R_5 - V$, $V - R_1 - R_2 - I - R_5 - V$ όπου περιγράφονται οι κλάδοι που σχηματίζουν τους βρόγχους από τα στοιχεία που περιέχουν.

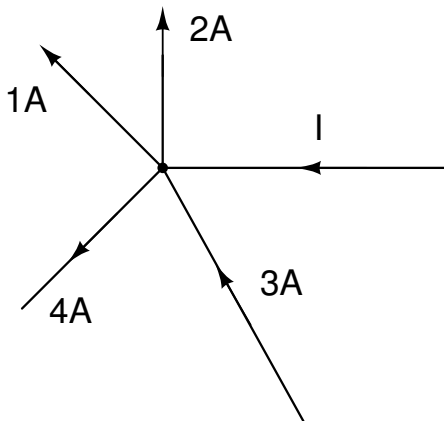


- Το αλγεβρικό άθροισμα των ρευμάτων σε έναν κόμβο είναι μηδέν.
- Το αλγεβρικό άθροισμα των τάσεων σε έναν βρόχο είναι μηδέν.

$$\sum_{i=1}^N I_i = 0 \quad \text{και} \quad \sum_{i=1}^M V_i = 0$$

για N ρεύματα που ενώνονται στον ίδιο κόμβο και για M τάσεις στα άκρα ισάριθμων στοιχείων που ευρίσκονται στον ίδιο βρόχο.

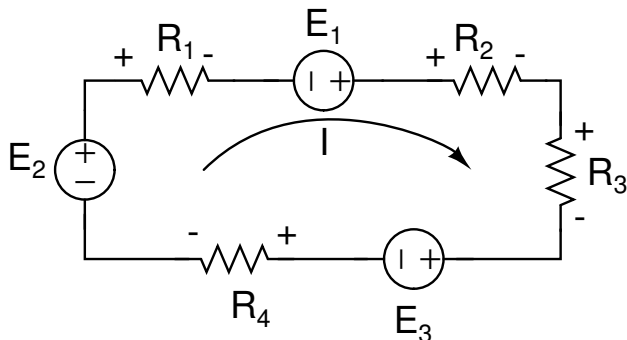
Κανόνας Ρευμάτων



Τα ρεύματα που μπαίνουν στον κόμβο τα παίρνουμε με θετικό πρόσημο και αυτά που βγαίνουν με αρνητικό.

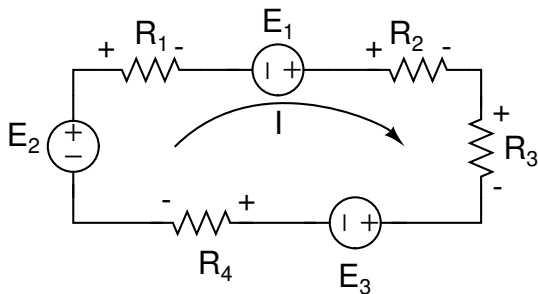
$$I + 3 - 2 - 1 - 4 = 0 \Rightarrow I = -3 + 2 + 1 + 4 = -3 + 7 = 4 \text{ A}$$

Κανόνας Τάσεων



Διαλέγουμε αυθαίρετα την φορά ρεύματος που διαρρέει τον βρόχο (συνήθως δεξιόστροφη). Οι ωμικές αντιστάσεις είναι καταναλωτικά στοιχεία επομένως θεωρούμε ότι το ρεύμα μπαίνει από τον θετικό ακροδέκτη τους. Προσοχή εδώ. Θεωρούμε ότι το ρεύμα κινείται πάντα από σημεία με υψηλό δυναμικό σε σημεία με χαμηλό δυναμικό (από το + στο -). Έτσι πάντα σε μια αντίσταση θα έχουμε μια πτώση τάσης στα άκρα της.

Κανόνας Τάσεων 2

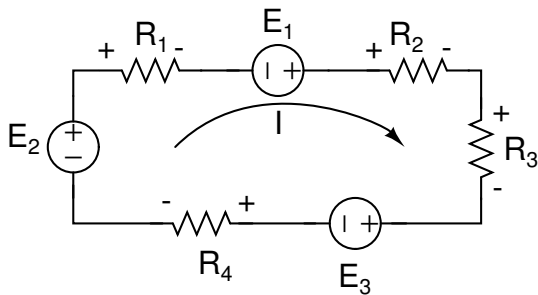


Όπως διαγράφουμε τον βρόχο δεξιόστροφα, τις πηγές τάσης που συναντάμε τις παίρνουμε σαν θετικές, αν συναντάμε πρώτα τον θετικό ακροδέκτη και αρνητικές αν συναντάμε πρώτα τον αρνητικό ακροδέκτη. Ομοίως, τις πτώσεις τάσεως στις αντιστάσεις τις παίρνουμε θετικές, αν η φορά μας είναι ίδια με τη φορά του ρεύματος που διαρρέει τις αντιστάσεις και αρνητικές, αν είναι αντίθετη.

$$IR_1 - E_1 + IR_2 + IR_3 + E_3 + IR_4 - E_2 = 0 \Rightarrow$$

$$E_1 + E_2 - E_3 = I(R_1 + R_2 + R_3 + R_4) = IR_{\text{ολική}}$$

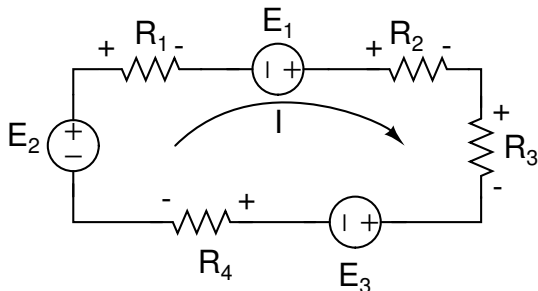
Αντιστάσεις εν σειρά



Ορίζουμε **αντιστάσεις εν σειρά** αυτές από τις οποίες περνάει το ίδιο ρεύμα και βρίσκονται στον ίδιο κλάδο. και μπορούν να αντικατασταθούν από μια ισοδύναμη αντίσταση με τιμή ίση με το άθροισμά τους. Γενικά, για N αντιστάσεις σε σειρά:

$$R_{\text{ολική}} = \sum_{i=1}^N R_i$$

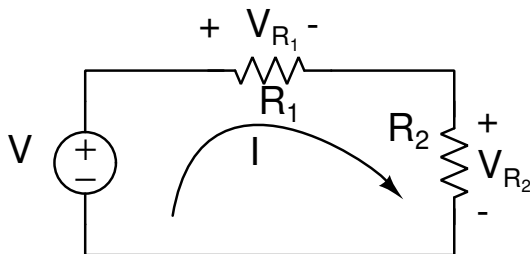
Πηγές τάσης σε σειρά



Βλέπουμε ομοίως ότι μπορούμε να αντικαταστήσουμε όλες τις πηγές τάσης με μια ισοδύναμη, **το αλγεβρικό άθροισμα των πηγών**.

$$E_{\text{ολική}} = \sum_{i=1}^N E_i$$

Στο παρακάτω κύκλωμα ποια είναι η τάση στις αντιστάσεις R_1 , R_2 και πόση ισχύς καταναλώνεται στην αντίσταση R_2 ;



Διαιρέτης Τάσης 2

$$V_{R_1} + V_{R_2} - V = 0 \Rightarrow V = V_{R_1} + V_{R_2} = I(R_1 + R_2) \Rightarrow I = \frac{V}{R_1 + R_2}$$

Οι τάσεις στις επιμέρους αντιστάσεις είναι τότε

$$V_{R_1} = R_1 \cdot I = \frac{R_1}{R_1 + R_2} V \quad \text{και} \quad V_{R_2} = R_2 \cdot I = \frac{R_2}{R_1 + R_2} V$$

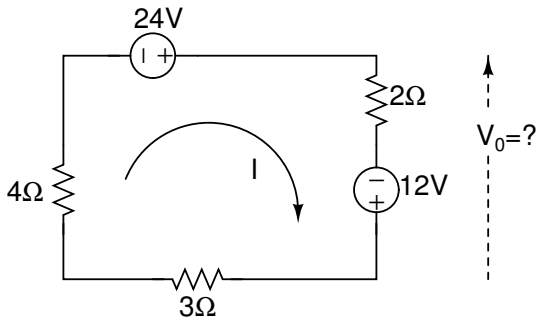
και η ισχύς που καταναλώνεται στην αντίσταση R_2 είναι

$$P_{R_2} = I V_{R_2} = \left(\frac{V}{R_1 + R_2} \right)^2 R_2$$

Το κύκλωμα αυτό εμφανίζεται τόσες πολλές φορές στην πράξη που του έχει δοθεί το όνομα **διαιρέτης τάσης**.

Άσκηση

Στο παρακάτω κύκλωμα ποια είναι η V_0 ;

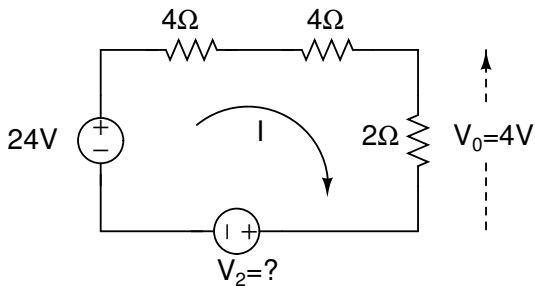


$$2I - 12 + 3I + 4I - 24 = 0 \Rightarrow 9I = 36 \Rightarrow I = 4 \text{ A}$$

$$V_0 = 2I - 12 = 8 - 12 = -4 \text{ V}$$

Άσκηση

Στο παρακάτω κύκλωμα ποια είναι η V_2 ;

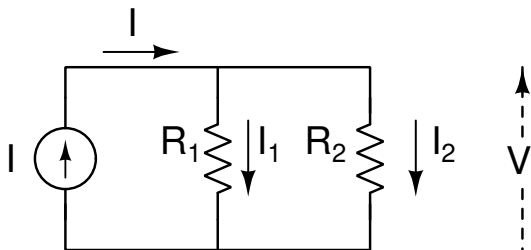


$$2I = 4 \Rightarrow I = 2 \text{ A}$$

$$10I + V_2 - 24 = 0 \Rightarrow V_2 = 24 - 10I = 24 - 10 \cdot 2 = 4 \text{ V}$$

Διαιρέτης Ρεύματος

Στο παρακάτω κύκλωμα ποια είναι τα ρεύματα I_1 , I_2 που διαρρέουν τις δύο αντιστάσεις;



$$I = I_1 + I_2 = \frac{V}{R_1} + \frac{V}{R_2} = \left(\frac{1}{R_1} + \frac{1}{R_2} \right) V = \frac{V}{R_0} \Rightarrow V = I R_0$$
$$\frac{1}{R_0} = \frac{1}{R_1} + \frac{1}{R_2} \Rightarrow R_0 = \frac{R_1 R_2}{R_1 + R_2}$$

$$I_1 = \frac{V}{R_1} = \frac{R_0}{R_1} I = \frac{R_2}{R_1 + R_2} I$$
$$I_2 = \frac{V}{R_2} = \frac{R_0}{R_2} I = \frac{R_1}{R_1 + R_2} I$$

Και αυτό το κύκλωμα εμφανίζεται πολλές φορές στην πράξη και του έχει δοθεί το όνομα **διαιρέτης ρεύματος**.

Ορίζουμε επίσης **παράλληλες αντιστάσεις αυτές που έχουν κοινούς ακροδέκτες και κοινή τάση στα άκρα τους** και η ισοδύναμη αντίσταση δίνεται από:

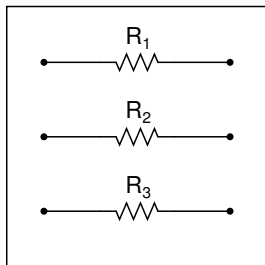
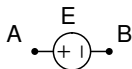
$$\frac{1}{R_{\text{ολική}}} = \sum_{i=1}^N \frac{1}{R_i}$$

1 Ηλεκτρικά Κυκλώματα

2 Εργαστήριο

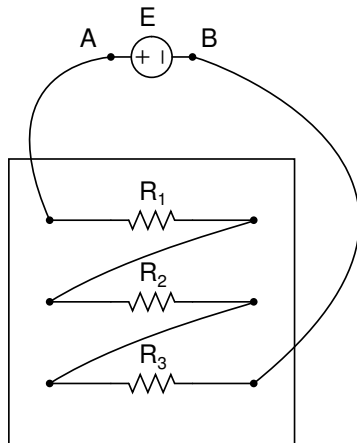
Πολύμετρο - Ωμόμετρο - Βολτόμετρο - Αμπερόμετρο

Αντιστάσεις



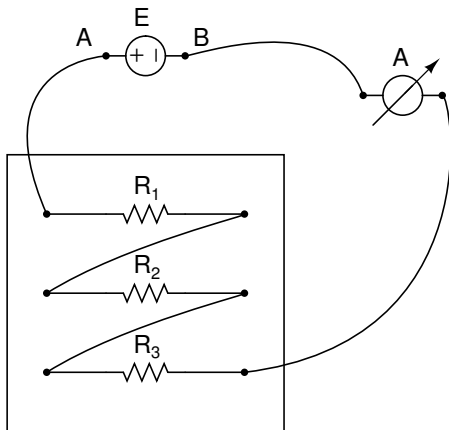
Εργαστήριο 3

Σύνδεση σε σειρά



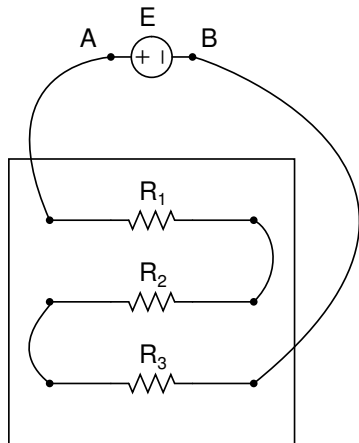
Εργαστήριο 4

Σύνδεση σε σειρά - Μέτρηση ρεύματος



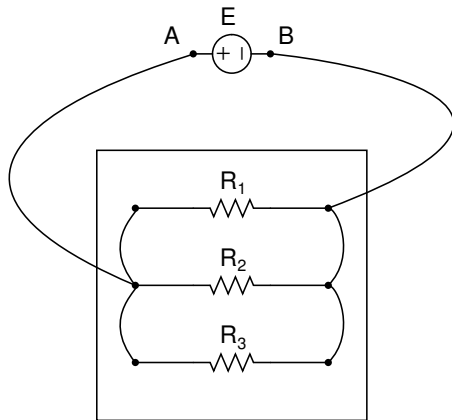
Εργαστήριο 5

Σύνδεση σε σειρά



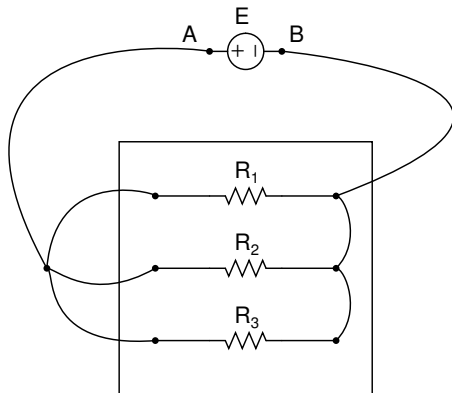
Εργαστήριο 6

Σύνδεση παράλληλα



Εργαστήριο 7

Σύνδεση παράλληλα - Μέτρηση ρεύματος



Το ρεύμα θέλει προσοχή

- Το ανθρώπινο σώμα έχει ηλεκτρική αντίσταση και αν γίνει μέρος κυκλώματος και περάσει ρεύμα μέσα του έχουμε τραυματισμό και ίσως και θάνατο. Το διερχόμενο ρεύμα εξαρτάται από την τάση επαφής, την αντίσταση του σώματος και τη συχνότητα του ρεύματος.
- Διάφορα τμήματα του σώματος έχουν διαφορετική αντίσταση που μεταβάλλεται από τις συνθήκες περιβάλλοντος. Π.χ. η υγρασία ελαττώνει την αντίσταση, άρα περνάει περισσότερο ρεύμα.
- Με $\sim 10\text{mA}$ στο χέρι έχουμε σπασμούς και αδυναμία να ανοίξουμε το κύκλωμα.
- Με 100mA από την καρδιά έχουμε μαρμαρυγή που μπορεί να οδηγήσει σε θάνατο.
- Ακολουθούν δυο φωτογραφίες από σχετικά σοβαρό τραυματισμό από ρεύμα κοινής οικιακής τάσης.

Το ρεύμα θέλει προσοχή 2

Τραυματισμός τόξου όπου το ρεύμα πέρασε μέσα από το χέρι.



- [hsa](#) Health & Safety Authority
- [ohio](#) Ohio U - Fatal Current