

Ηλεκτρικά Κυκλώματα Ι

Διάλεξη 14

Α. Δροσόπουλος

02-12-2022

- 1 Εργαστήριο
- 2 Ασκήσεις
- 3 Συντονισμός

1 Εργαστήριο

2 Ασκήσεις

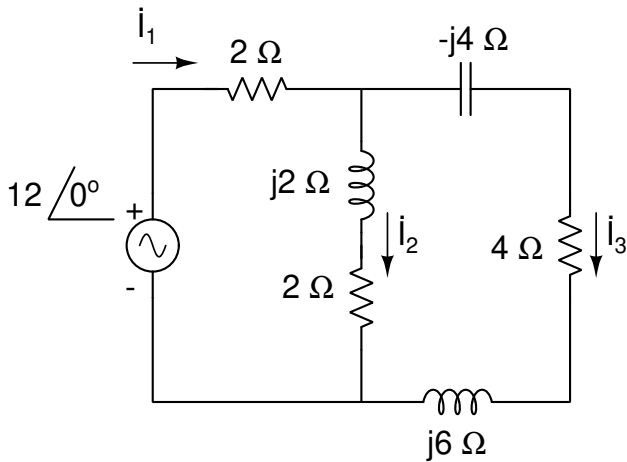
3 Συντονισμός

- Την επόμενη εβδομάδα η διάρκεια του δια ζώσης εργαστηρίου είναι 1 ώρα. Τα τμήματα A1-A4 έρχονται κανονικά στην ώρα τους και τα τμήματα B1-B4 μια ώρα μετά. Τελειώνουμε έτσι με τα δια ζώσης εργαστήρια.
- Αναρτήθηκαν οι ασκήσεις 5 και 6 στις Εργασίες οι οποίες θα υλοποιηθούν με εξομοίωση. Μπορείτε να τις κάνετε με την ομάδα σας ως συνήθως ή, ατομικά. Προσέξτε τα παραδοτέα και τις προθεσμίες. Αν έχετε κάποιο τεχνικό πρόβλημα μιλήστε μαζί μου σε κάποιο διάλειμμα θεωρίας ή εργαστηρίου την ερχόμενη εβδομάδα.

- 1 Εργαστήριο
- 2 Ασκήσεις**
- 3 Συντονισμός

Άσκηση

Να υπολογιστούν τα ρεύματα στο παρακάτω κύκλωμα.



Άσκηση (συνέχεια 1)

$$Z_1 = 2 \Omega, Z_2 = 2 + j2 \Omega, Z_3 = 4 + j6 - j4 \Omega$$

$$Z_{23} = Z_2 \parallel Z_3 = 1.754 \angle 37.875^\circ = 1.385 + j1.077 \Omega$$

$$Z_{\text{ολικό}} = Z_1 + Z_{23} = 3.385 + j1.077 = 3.552 \angle 17.65^\circ \Omega$$

$$I_1 = \frac{12 \angle 0^\circ}{Z_{\text{ολικό}}} = 3.379 \angle -17.65^\circ = 3.219 - j1.024 \text{ A}$$

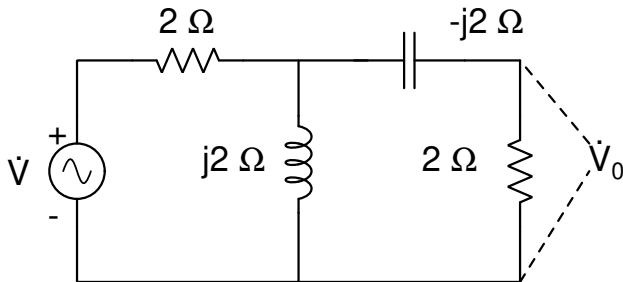
και με διαιρέτη ρεύματος

$$I_2 = \frac{Z_3}{Z_2 + Z_3} I_1 = 2.095 \angle -24.775^\circ = 1.902 - j0.878 \text{ A}$$

$$I_3 = \frac{Z_2}{Z_2 + Z_3} I_1 = 1.325 \angle -6.340^\circ = 1.317 - j0.146 \text{ A}$$

Άσκηση

Να υπολογιστεί η τάση της πηγής στο παρακάτω κύκλωμα όταν $\dot{V}_0 = 8 \angle 45^\circ \text{ V}$.



Άσκηση (συνέχεια 1)

Το ρεύμα στο δεξιό κλάδο είναι $\dot{I}_0 = \dot{V}_0/2 = 4 \angle 45^\circ$ A. Με κομβική ανάλυση αν ο πάνω κόμβος είναι A και ο κάτω, ο κόμβος αναφοράς

$$\frac{\dot{V}_A - \dot{V}}{2} + \frac{\dot{V}_A}{j2} + \frac{\dot{V}_A}{2 - j2} = 0$$

$$\dot{V}_A = \frac{\dot{V}}{2 \left(\frac{1}{2} + \frac{1}{j2} + \frac{1}{2 - j2} \right)}$$

$$\frac{\dot{V}_A}{2 - j2} = \dot{I}_0 \Rightarrow$$

$$\dot{V} = 2 \left(\frac{1}{2} + \frac{1}{j2} + \frac{1}{2 - j2} \right) (2 - j2)(4 \angle 45^\circ) = 17.89 \angle -18.4^\circ \text{ V}$$

```
octave:1> a=2*(1/2+1/(j*2)+1/(2-j*2))
a = 1.50000 - 0.50000i
octave:2> V=a*(2-j*2)*4*exp(j*45*pi/180)
V = 16.9706 - 5.6569i
octave:3> [abs(V) angle(V)*180/pi]
ans =
17.889 -18.435
```

Άσκηση

Να βρείτε τις εμπεδήσεις που έχουν τα παρακάτω στοιχεία:

- Πηνίο 2 H στα 100 Hz.
 - Πυκνωτής 25 μF στα 50 Hz.
 - Πυκνωτής 25 μF στα 50 rad/s.
 - Ωμική αντίσταση 75 Ω στα 377 rad/s.
-

$$Z_L = j\omega L = j2\pi fL = j628.32 \cdot 2 = j1256.6 \Omega$$

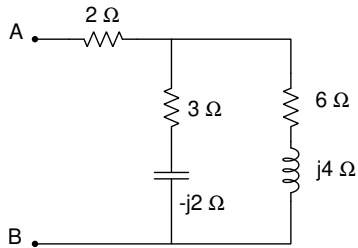
$$Z_C = \frac{1}{j\omega C} = -\frac{j}{2\pi fC} = -j127.32 \Omega$$

$$Z_C = \frac{1}{j\omega C} = -j800 \Omega$$

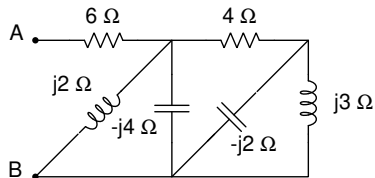
$$R = 75 \Omega$$

Άσκηση

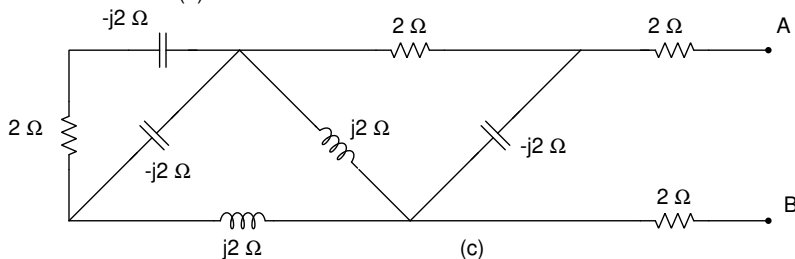
Να βρείτε την ολική εμπέδηση που φαίνεται από τα A, B στα παρακάτω κυκλώματα.



(a)



(b)



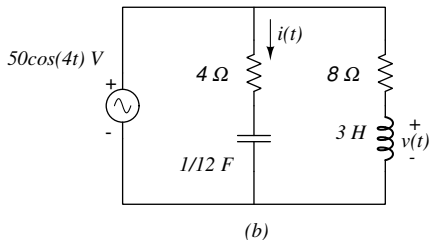
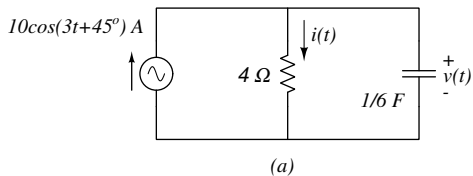
(c)

Άσκηση (συνέχεια 1)

- $Z_{AB} = [(6 + j4) \parallel (3 - j2)] + 2 = 4.792 \angle -7.334^\circ \Omega$
- $Z_{AB} = \left[\left\{ \left([(j3) \parallel (-j2)] + 4 \right) \parallel (-j4) \right\} \parallel (j2) \right] + 6 = 10.77 \angle 31.33^\circ \Omega$
- $Z_{AB} = \left\{ \left[\left\{ \left([(2 - j2) \parallel (-j2)] + (j2) \right) \parallel (j2) \right\} + 2 \right] \parallel (-j2) \right\} + 2 + 2 = 5.423 \angle -12.53^\circ \Omega$

Άσκηση

Να βρεθούν η τάση $v(t)$ και το ρεύμα $i(t)$ στα παρακάτω κυκλώματα.



Άσκηση (συνέχεια 1)

Στο κύκλωμα (a) ο πυκνωτής έχει εμπέδηση $Z_C = -j/(3/6) = -j2 \Omega$ και ο φάσορας της πηγής είναι $\dot{I}_s = (10/\sqrt{2}) \underline{/45^\circ}$ A. Με διαιρέτη ρεύματος

$$\dot{I} = \frac{Z_C}{Z_C + 4} \dot{I}_s = 3 - j = 3.162 \underline{/ -18.435^\circ} \Rightarrow i(t) = 4.472 \cos(3t - 18.435^\circ) \text{ A}$$

Η τάση στα άκρα του πυκνωτή είναι ίδια με την τάση στα άκρα της 4Ω . Άρα, $v(t) = 4i(t) = 17.89 \cos(3t - 18.435^\circ) \text{ V}$.

Στο κύκλωμα (b) ο πυκνωτής έχει εμπέδηση $Z_C = -j/(4/12) = -j3 \Omega$, το πηνίο $Z_L = j4 \cdot 3 = j12 \Omega$, και ο φάσορας της πηγής είναι $\dot{V}_s = (50/\sqrt{2}) \underline{/0^\circ}$ V.

Η τάση στο μεσαίο κλάδο είναι η τάση της πηγής, άρα

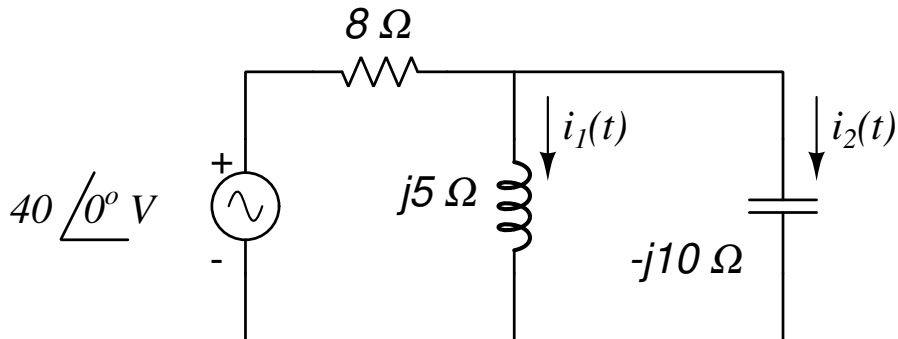
$$\dot{I} = \frac{\dot{V}_s}{4 - j3} = 7.071 \underline{/36.87^\circ} \Rightarrow i(t) = 10 \cos(4t + 36.87^\circ) \text{ A}$$

Στον δεξιό κλάδο μπορούμε να εφαρμόσουμε διαιρέτη τάσης, άρα

$$\dot{V} = \frac{Z_L}{Z_L + 8} \dot{V}_s = 29.417 \underline{/33.69^\circ} \Rightarrow v(t) = 41.603 \cos(4t + 33.69^\circ) \text{ V}$$

Άσκηση

Να βρεθούν τα ρεύματα $i_1(t)$, $i_2(t)$ στο παρακάτω κύκλωμα εάν η συχνότητα της πηγής είναι $f = 50$ Hz.



Άσκηση (συνέχεια 1)

Το πηνίο και ο πυκνωτής είναι παράλληλα και η εμπέδηση είναι

$$Z = (j5) \parallel (-j10) = j10 \Omega$$

Με διαιρέτη τάσης, η τάση στα άκρα του πηνίου και πυκνωτή είναι

$$\dot{V} = \frac{j10}{j10 + 8} 40 = 31.235 \angle 38.66^\circ \text{ V}$$

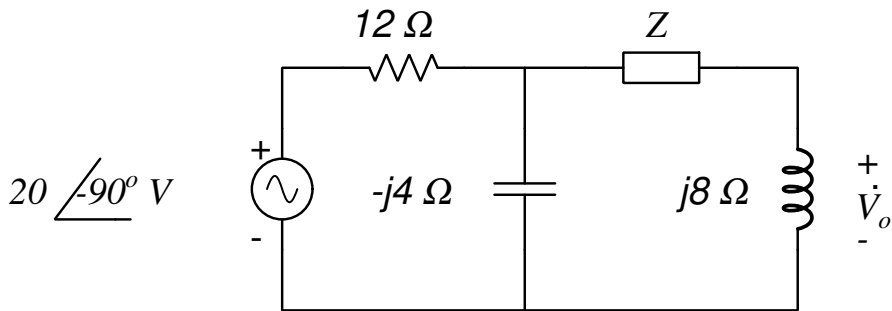
άρα

$$\dot{I}_1 = \frac{\dot{V}}{j5} = 6.247 \angle -51.34^\circ \Rightarrow i_1(t) = 8.834 \sin(2\pi 50 \cdot t - 51.34^\circ) \text{ A}$$

$$\dot{I}_2 = \frac{\dot{V}}{-j10} = 3.123 \angle 128.66^\circ \Rightarrow i_2(t) = 4.417 \sin(2\pi 50 \cdot t + 128.66^\circ) \text{ A}$$

Άσκηση

Να βρεθεί η εμπέδηση Z στο παρακάτω κύκλωμα εάν $\dot{V}_o = 4 \angle 0^\circ \text{ V}$.



Άσκηση (συνέχεια 1)

Το ρεύμα που διέρχεται από το πηνίο άρα και από την άγνωστη εμπέδηση είναι

$$\dot{I} = \frac{\dot{V}_o}{j8} = -j0.5 \text{ A}$$

Αν A ο επάνω κόμβος και γη ο κάτω, με κομβική ανάλυση

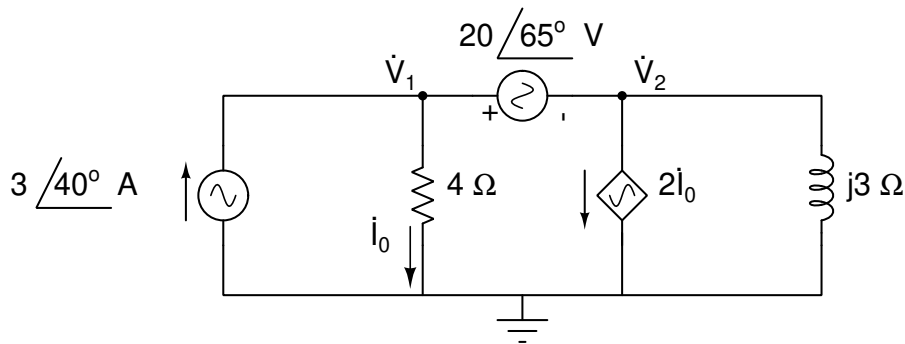
$$\frac{\dot{V}_A - (-j20)}{12} + \frac{\dot{V}_A}{(-j4)} + \dot{I} = 0 \Rightarrow \dot{V}_A = -4.2 - j1.4 \text{ V}$$

$$\dot{V}_A = \dot{I}Z + \dot{V}_o \Rightarrow Z = 16.6/\underline{-80.3^\circ} \Omega$$

```
octave:4> I=V0/(j*8)
I = 0.00000 - 0.50000i
octave:5> Va=(-j*20/12-I)/(1/12+j/4)
Va = -4.2000 - 1.4000i
octave:6> Z=(Va-V0)/I
Z = 2.8000 - 16.4000i
octave:7> [abs(Z) angle(Z)*180/pi]
ans =
16.637 -80.311
```

Άσκηση

Να υπολογίσετε τις τάσεις \dot{V}_1 , \dot{V}_2 .



Άσκηση (συνέχεια 1)

Με κομβική ανάλυση έχουμε

$$\left. \begin{aligned} -3/\underline{40^\circ} + \dot{V}_1/4 + \dot{I}_{12} &= 0 \\ -\dot{I}_{12} + 2\dot{I}_0 + \dot{V}_2/(j3) &= 0 \\ \dot{I}_0 &= \dot{V}_1/4 \\ \dot{V}_1 - \dot{V}_2 &= 20 \underline{/65^\circ} \end{aligned} \right\} \Rightarrow \left. \begin{aligned} (3/4)\dot{V}_1 - (j/3)\dot{V}_2 &= 3/\underline{40^\circ} \\ \dot{V}_1 - \dot{V}_2 &= 20 \underline{/65^\circ} \end{aligned} \right\} \Rightarrow$$

$$\dot{V}_1 = 10.2/\underline{17.9^\circ} \text{ V} \quad \dot{V}_2 = 15.0/\underline{-85.1^\circ} \text{ V}$$

Άσκηση (συνέχεια 2)

```
octave:9> A=[3/4 -j/3; 1 -1]
```

```
A =
```

```
0.75000 + 0.00000i  -0.00000 - 0.33333i  
1.00000 + 0.00000i  -1.00000 + 0.00000i
```

```
octave:10> b=[3*exp(j*40*pi/180); 20*exp(j*65*pi/180)]
```

```
b =
```

```
2.2981 + 1.9284i  
8.4524 + 18.1262i
```

```
octave:11> V=inv(A)*b
```

```
V =
```

```
9.7259 + 3.1372i  
1.2736 - 14.9890i
```

```
octave:12> [abs(V) angle(V)*180/pi]
```

```
ans =
```

```
10.219  17.878  
15.043  -85.143
```

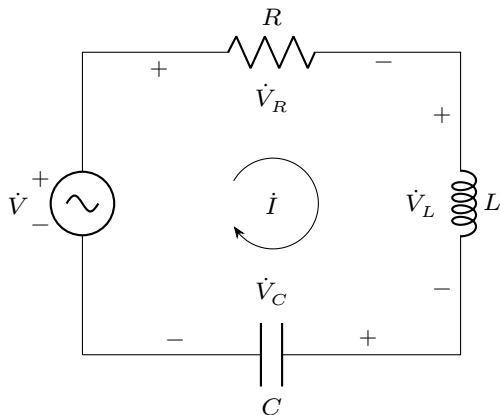
- 1 Εργαστήριο
- 2 Ασκήσεις
- 3 Συντονισμός**

Ο βασικός στόχος που κατασκευάζουμε κυκλώματα είναι να πάρουμε ενέργεια από κάποια πηγή(ές), να την διαμορφώσουμε κατάλληλα και να οδηγήσουμε το αποτέλεσμα σε κάποια έξοδο, συνήθως κάποιο φορτίο. Οι όποιες αντιστάσεις, ανάλογα με τη συχνότητα, έχουν τελική συμπεριφορά χωρητική (υπερισχύουν οι πυκνωτές) ή επαγωγική (υπερισχύουν τα πηνία).

Σε κάποια συχνότητα, η χωρητική και επαγωγική συμπεριφορά εξουδετερώνει η μια την άλλη και έχουμε μέγιστη μεταφορά ενέργειας και ισχύος.

Έχουμε τότε κατάσταση συντονισμού.

Συντονισμός σειράς



Σχήμα: Κύκλωμα RLC σειράς

Σε RLC κύκλωμα σειράς η ολική αντίσταση που βλέπει η πηγή

$$Z(\omega) = R + j\omega L + \frac{1}{j\omega C} = R + j\left(\omega L - \frac{1}{\omega C}\right)$$

είναι συνάρτηση συχνότητας και το φανταστικό μέρος μηδενίζεται για συχνότητα

$$\omega_0 = \frac{1}{\sqrt{LC}} \quad \text{ή} \quad f_0 = \frac{1}{2\pi\sqrt{LC}}$$

τη συχνότητα συντονισμού. Το μέτρο της ολικής αντίστασης γίνεται τότε ελάχιστο και το ρεύμα που διαρρέει το κύκλωμα μέγιστο. Στο συντονισμό σειράς έχουμε μέγιστο ρεύμα στη συχνότητα συντονισμού και γιαυτό τον ονομάζουμε και *συντονισμό έντασης*.

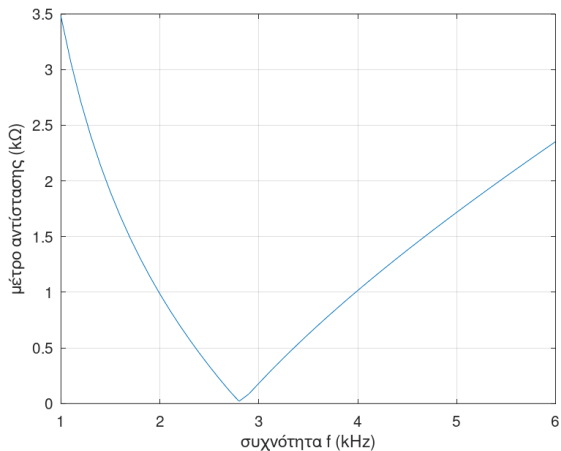
ΣΣ (3)

Αν στο προηγούμενο κύκλωμα δώσουμε τιμές στοιχείων $\dot{V} = 1 \text{ V}$, $R = 15 \Omega$, $L = 80 \text{ mH}$ και $C = 40 \text{ nF}$ η συχνότητα συντονισμού είναι $f_0 = 2813.5 \text{ Hz}$ και μπορούμε να σχεδιάσουμε τα μέτρα της ολικής αντίστασης που βλέπει η πηγή καθώς και του ρεύματος βρόχου.

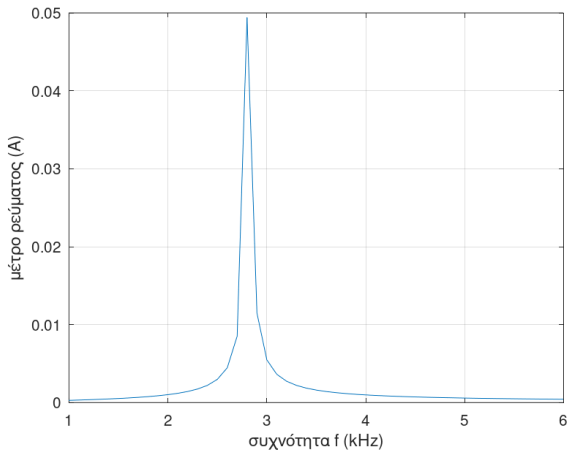
```
V=1; R=15; L=80e-3; C=40e-9; w0 = 1/sqrt(L*C);  
f0 = w0/(2*pi)  
f = 1e3:100:6e3; w = 2*pi*f;  
Z = R + j*L.*w - j./(w.*C);  
plot(f*1e-3,abs(Z)*1e-3); grid()  
xlabel("συχνότητα f (kHz)"); ylabel("μέτρο αντίστασης (kΩ)");  
  
I = V./abs(Z);  
figure()  
plot(f*1e-3,I); grid()  
xlabel("συχνότητα f (kHz)"); ylabel("μέτρο ρεύματος (A)");
```

Μέγιστο ρεύμα $\dot{I}_{\max} = \dot{V}/R = 66.7 \text{ mA}$ και μέγιστη ισχύς
 $P_{\max} = |\dot{I}_{\max}|^2 R = 66.7 \text{ mW}$.

Μέτρο ολικής αντίστασης



Μέτρο ρεύματος βρόχου



Ωφέλιμη ζώνη

Στην πράξη μας ενδιαφέρει μια περιοχή συχνοτήτων γύρω από την συχνότητα συντονισμού, $f_1 < f_0 < f_2$, η ωφέλιμη ζώνη, όπου μπορούμε να έχουμε πραγματική ισχύ $P \geq P_{\max}/2$. Έχουμε $P_{\max} = |\dot{I}|_{\max}^2 R$ οπότε η σχέση γίνεται

$$P \geq P_{\max}/2 \Rightarrow |\dot{I}|^2 R \geq \frac{|\dot{I}_{\max}|^2 R}{2} \Rightarrow |\dot{I}| \geq \frac{|\dot{I}_{\max}|}{\sqrt{2}}$$

Θέτοντας για ευκολία $I = |\dot{I}|$, για τις συχνότητες ω_1, ω_2 όπου ισχύει η ισότητα, έχουμε:

$$I(\omega_1) = I(\omega_2) = \frac{|\dot{V}|}{\sqrt{R^2 + \left(\omega L - \frac{1}{\omega C}\right)^2}} = \frac{|\dot{V}|}{R\sqrt{2}} \Rightarrow$$

$$\left(\omega L - \frac{1}{\omega C}\right)^2 = R^2 \Rightarrow \left(\omega L - \frac{1}{\omega C}\right)^2 - R^2 = 0 \Rightarrow$$

$$\left(\omega L - \frac{1}{\omega C} + R\right) \left(\omega L - \frac{1}{\omega C} - R\right) = 0 \Rightarrow$$

$$\frac{(\omega^2 LC - 1 + \omega RC)(\omega^2 LC - 1 - \omega RC)}{\omega^2 C^2} = 0$$

Ωφέλιμη ζώνη (2)

οπότε

$$\omega^2 LC + \omega RC - 1 = 0 \Rightarrow \omega_1 = \frac{-RC + \sqrt{R^2 C^2 + 4LC}}{2LC} = -\frac{R}{2L} + \sqrt{\frac{R^2}{4L^2} + \frac{1}{LC}}$$

$$\omega^2 LC - \omega RC - 1 = 0 \Rightarrow \omega_2 = \frac{RC + \sqrt{R^2 C^2 + 4LC}}{2LC} = \frac{R}{2L} + \sqrt{\frac{R^2}{4L^2} + \frac{1}{LC}}$$

όπου κρατήσαμε μόνο τις θετικές συχνότητες που έχουν φυσική σημασία και η διάταξη είναι $\omega_1 < \omega_2$.

Αν πάρουμε το γινόμενο των ω_1, ω_2 βρίσκουμε ότι

$$\omega_1 \omega_2 = \frac{1}{LC} = \omega_0^2 \quad \text{ή} \quad f_1 f_2 = \frac{1}{4\pi^2 LC} = f_0^2$$

Αν πάρουμε τη διαφορά τους

$$\Delta\omega = \omega_2 - \omega_1 = \frac{R}{L} \quad \text{ή} \quad \Delta f = f_2 - f_1 = \frac{R}{2\pi L}$$

Η τελευταία σχέση μας δίνει το εύρος της ωφέλιμης ζώνης συχνοτήτων για τον εν σειρά συντονισμό.

Ωφέλιμη ζώνη (3)

Μπορούμε να εξετάσουμε και τη φάση της $Z(\omega)$ στα όρια της ζώνης. Έχουμε

$$\phi_Z(\omega_1) = \tan^{-1} \frac{\omega_1 L - \frac{1}{\omega_1 C}}{R} = \tan^{-1} \frac{-R}{R} = -45^\circ$$

$$\phi_Z(\omega_2) = \tan^{-1} \frac{\omega_2 L - \frac{1}{\omega_2 C}}{R} = \tan^{-1} \frac{R}{R} = 45^\circ$$

και φυσικά

$$\phi_Z(\omega_0) = \tan^{-1} \frac{0}{R} = 0^\circ$$

Η φάση δηλ. της σύνθετης αντίστασης «σαρώνει» από -90° έως 90° (γιατί όχι από -180° έως 180° ;) με -45° και 45° για τα άκρα της ωφέλιμης ζώνης και 0° στον συντονισμό.

Από τη σχέση $\dot{I} = \dot{V}/Z \Rightarrow \phi_i = \phi_v - \phi_Z$ βλέπουμε ότι η φάση του ρεύματος (εκτός από την προσθήκη της σταθερής φάσης ϕ_v) «σαρώνει» από 90° έως -90° με 45° και -45° για τα άκρα της ωφέλιμης ζώνης και 0° στον συντονισμό.

Συντελεστής ποιότητας Q

Ένα άλλο σημαντικό μέγεθος στα κυκλώματα συντονισμού, είναι ο *συντελεστής ποιότητας* του κυκλώματος που ορίζεται σαν

$$Q = \frac{\text{άεργος ισχύς σε μια περίοδο}}{\text{μέση ισχύς}} = \frac{I^2 X_L}{I^2 R} = \frac{I^2 X_C}{I^2 R}$$

οπότε

$$Q = \frac{I^2 X_L}{I^2 R} = \frac{X_L}{R} = \frac{\omega_0 L}{R} = \frac{1}{R} \sqrt{L}$$

ή

$$Q = \frac{I^2 X_C}{I^2 R} = \frac{X_C}{R} = \frac{1}{\omega_0 RC} = \frac{1}{R} \sqrt{C}$$

Στα παραπάνω η άεργος ισχύς σε μια περίοδο που αποθηκεύεται/μοιράζεται στα L , C ταλαντώνεται μεταξύ δυο καταστάσεων. Μέγιστη στο L και μηδενική στο C και μέγιστη στο C και μηδενική στο L . Γιαυτό και οι δυο τελευταίες σχέσεις καταλήγουν στο ίδιο αποτέλεσμα.

Το εύρος της ωφέλιμης ζώνης μπορεί να γραφεί τώρα σαν

$$\Delta\omega = \frac{R}{L} = \frac{\omega_0}{Q} \Rightarrow Q = \frac{\omega_0}{\Delta\omega} \quad \text{ή} \quad \Delta f = \frac{f_0}{Q} \Rightarrow Q = \frac{f_0}{\Delta f}$$

Επομένως βλέπουμε ότι όσο μεγαλύτερος είναι ο συντελεστής Q τόσο μικρότερο είναι το εύρος ζώνης Δf που σημαίνει ότι η δυνατότητα επιλογής μιας συγκεκριμένης συχνότητας από το κύκλωμα γίνεται μεγαλύτερη.

Παρατηρούμε επίσης στον συντονισμό σειράς ότι για τα μέτρα των τάσεων V (πηγής), V_L (πηγνίου) και V_C (πυκνωτή) έχουμε

$$\frac{V_L}{V} = \frac{I\omega_0 L}{IR} = Q \quad \text{και} \quad \frac{V_C}{V} = \frac{I}{\omega_0 C IR} = Q$$

που σημαίνει ότι

$$V_L = QV \quad \text{και} \quad V_C = QV$$

δηλ. παρατηρούμε ότι η τάση στον πυκνωτή και το πηνίο είναι πολλαπλάσιο της τάσης της πηγής κατά Q . Το φαινόμενο αυτό το ονομάζουμε *κέρδος τάσης*.

Με τις τιμές στοιχείων που είχαν δοθεί προηγουμένως, έχουμε:

$$f_0 = 2813.5 \text{ Hz}$$

$$f_1 = 2798.6 \text{ Hz}$$

$$f_2 = 2828.4 \text{ Hz}$$

$$\Delta f = 29.84 \text{ Hz}$$

$$Q = 94.28$$

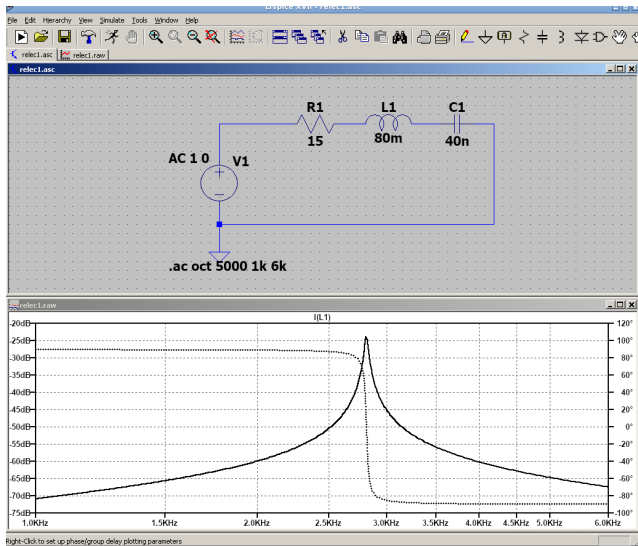
$$I_{\max} = 66.7 \text{ mA}$$

$$I_1 = I_2 = I_{\max}/\sqrt{2} = 47.1 \text{ mA}$$

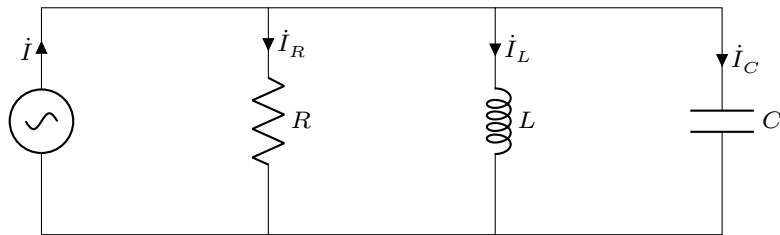
$$20 \log_{10} I_{\max} = -23.52 \text{ dB}$$

$$20 \log_{10} I_1 = -26.53 \text{ dB}$$

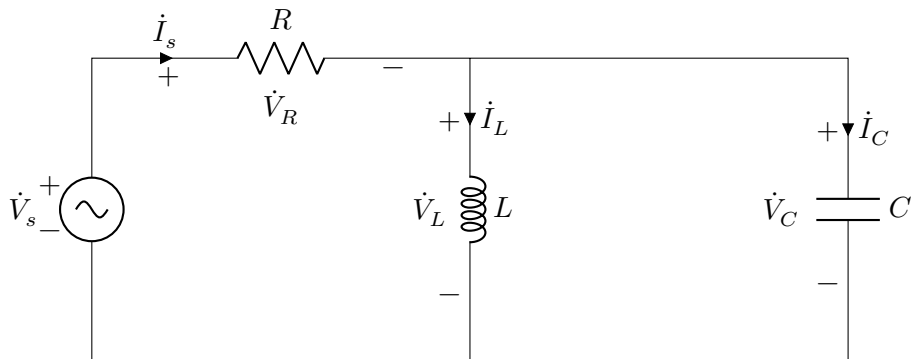
$$20 \log_{10} I_{\max} - 20 \log_{10} I_1 = 3.01 \text{ dB}$$



Συντονισμός παράλληλος



Σχήμα: Κύκλωμα RLC παράλληλο



Σχήμα: Κύκλωμα RLC παράλληλο, πρακτική υλοποίηση

Σε RLC κύκλωμα παράλληλο μας βολεύει να χρησιμοποιήσουμε την ολική σύνθετη αγωγιμότητα που βλέπει η πηγή

$$Y(\omega) = G + j\omega C + \frac{1}{j\omega L} = G + j\left(\omega C - \frac{1}{\omega L}\right)$$

όπου $G = 1/R$. Αυτή είναι συνάρτηση συχνότητας και το φανταστικό μέρος μηδενίζεται για συχνότητα

$$\omega_0 = \frac{1}{\sqrt{LC}} \quad \text{ή} \quad f_0 = \frac{1}{2\pi\sqrt{LC}}$$

τη συχνότητα συντονισμού, ίδια σχέση όπως με τον εν σειρά συντονισμό. Το μέτρο της ολικής αγωγιμότητας γίνεται τότε ελάχιστο και η παράλληλη, κοινή τάση στους κλάδους γίνεται τότε μέγιστη.

Στον παράλληλο συντονισμό έχουμε μέγιστη τάση στη συχνότητα συντονισμού και γιαυτό τον ονομάζουμε και *συντονισμό τάσης*.

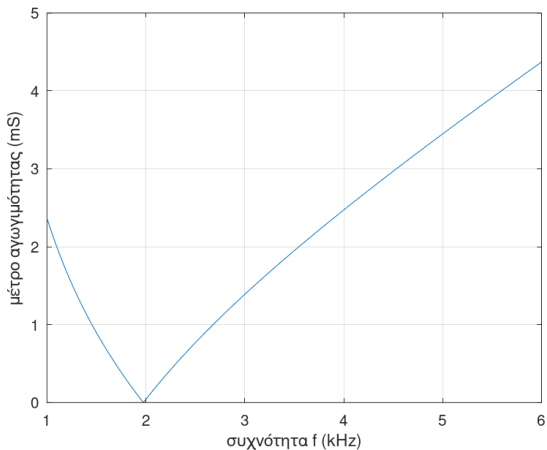
ΣΠ (3)

Αν στο προηγούμενο κύκλωμα (σελ 17) δώσουμε τιμές στοιχείων $\dot{I} = 1 \text{ mA}$, $R = 900 \text{ k}\Omega$, $L = 50 \text{ mH}$ και $C = 130 \text{ nF}$ η συχνότητα συντονισμού είναι $f_0 = 1974.1 \text{ Hz}$ και μπορούμε να σχεδιάσουμε τα μέτρα της ολικής αγωγιμότητας που βλέπει η πηγή καθώς και της τάσης στον κοινό κόμβο.

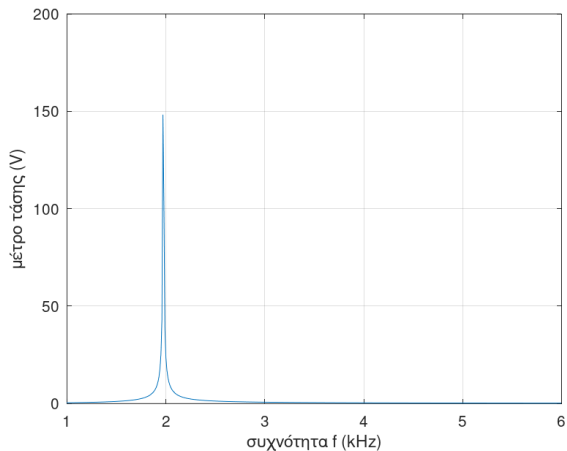
```
I=1e-3; R=900e3; L=50e-3; C=130e-9; w0 = 1/sqrt(L*C);  
f0 = w0/(2*pi)  
f = 1e3:10:6e3; w = 2*pi*f;  
Y = 1/R + j*C.*w - j./(w.*L);  
plot(f*1e-3,abs(Y)*1e3); grid()  
xlabel("συχνότητα f (kHz)"); ylabel("μέτρο αγωγιμότητας (mS)");  
  
V = I./abs(Y);  
figure()  
plot(f*1e-3,V); grid()  
xlabel("συχνότητα f (kHz)"); ylabel("μέτρο τάσης (V)");
```

Μέγιστη τάση $\dot{V}_{\max} = \dot{I}R = 900 \text{ V}$ και μέγιστη ισχύς $P_{\max} = |\dot{V}_{\max}|^2/R = 0.9 \text{ W}$.

Μέτρο ολικής αγωγιμότητας



Μέτρο τάσης κόμβου



Ωφέλιμη ζώνη και συντελεστής ποιότητας Q

Στην πράξη μας ενδιαφέρει και εδώ μια περιοχή συχνοτήτων γύρω από την συχνότητα συντονισμού, $f_1 < f_0 < f_2$, η ωφέλιμη ζώνη, όπου μπορούμε να έχουμε πραγματική ισχύ $P \geq P_{\max}/2$. Μπορούμε να ακολουθήσουμε την ίδια διαδικασία όπως και στον εν σειρά συντονισμό για να βρούμε την ωφέλιμη ζώνη και τον αντίστοιχο συντελεστή ποιότητας ή, να χρησιμοποιήσουμε την αρχή δυαδικότητας, όπου κάνουμε τις αντικαταστάσεις $R \rightarrow G$, $C \rightarrow L$, $L \rightarrow C$. Επομένως

$$\omega_1 \omega_2 = \frac{1}{LC} = \omega_0^2 \quad \text{ή} \quad f_1 f_2 = \frac{1}{4\pi^2 LC} = f_0^2$$

$$\Delta\omega = \omega_2 - \omega_1 = \frac{G}{C} \quad \text{ή} \quad \Delta f = f_2 - f_1 = \frac{G}{2\pi C}$$

$$Q = \frac{\omega_0 C}{G} = \omega_0 RC = \frac{1}{\omega_0 GL} = \frac{R}{\omega_0 L} = R \sqrt{\frac{C}{L}}$$

Το εύρος της ωφέλιμης ζώνης συχνοτήτων για την μισή ισχύ $\Delta\omega$ ή Δf μπορεί να γραφεί τώρα ως

$$\Delta\omega = \frac{\omega_0}{Q} \Rightarrow Q = \frac{\omega_0}{\Delta\omega} \quad \text{ή} \quad \Delta f = \frac{f_0}{Q} \Rightarrow Q = \frac{f_0}{\Delta f}$$

Παρατηρούμε επίσης στον συντονισμό ότι για τα μέτρα των ρευμάτων I (πηγής), I_L (πηνίου) και I_C (πυκνωτή) έχουμε

$$\frac{I_L}{I} = \frac{V}{\omega_0 L V G} = Q \quad \text{και} \quad \frac{I_C}{I} = \frac{V \omega_0 C}{V G} = Q$$

που σημαίνει ότι

$$I_L = QI \quad \text{και} \quad I_C = QI$$

δηλ. παρατηρούμε ότι το ρεύμα στον πυκνωτή και το πηνίο είναι πολλαπλό του ρεύματος της πηγής κατά Q . Το φαινόμενο αυτό το ονομάζουμε *κέρδος έντασης*.

Με τις τιμές στοιχείων που είχαν δοθεί προηγουμένως, έχουμε:

$$f_0 = 1974.1 \text{ Hz}$$

$$f_1 = 1973.4 \text{ Hz}$$

$$f_2 = 1974.8 \text{ Hz}$$

$$\Delta f = 1.36 \text{ Hz}$$

$$Q = 1451.2$$

$$V_{\max} = 900 \text{ V}$$

$$V_1 = V_2 = V_{\max}/\sqrt{2} = 636.4 \text{ V}$$

$$20 \log_{10} V_{\max} = 59.1 \text{ dB}$$

$$20 \log_{10} V_1 = 56.1 \text{ dB}$$

$$20 \log_{10} V_{\max} - 20 \log_{10} V_1 = 3.01 \text{ dB}$$

