

Ηλεκτρικά Κυκλώματα Ι

Διάλεξη 05

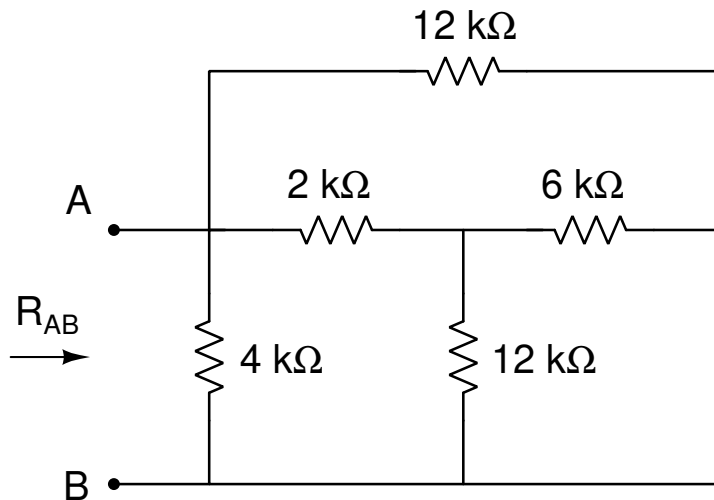
Α. Δροσόπουλος

19-10-2022

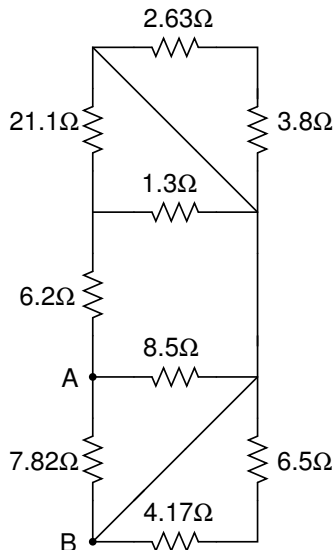
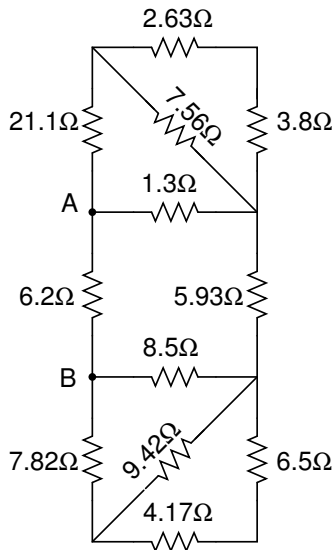
1 Ηλεκτρικά Κυκλώματα

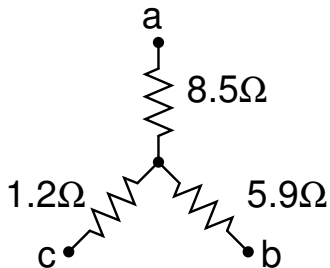
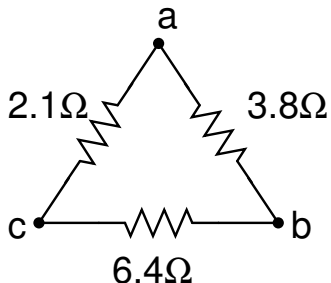
1 Ηλεκτρικά Κυκλώματα

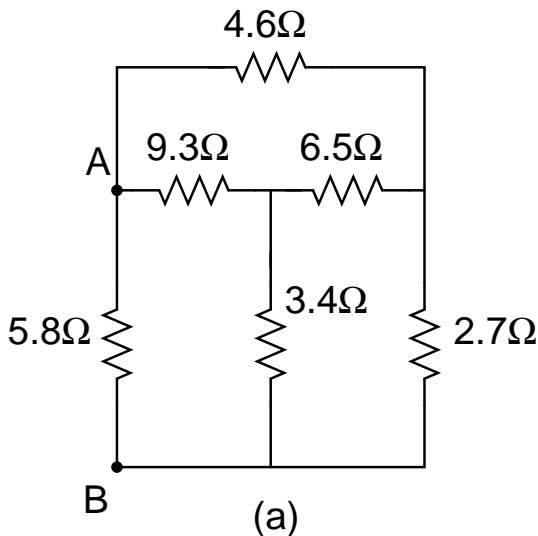
Άσκηση A1.6



Από εξεταστική 230210







Από εξεταστική 240609

