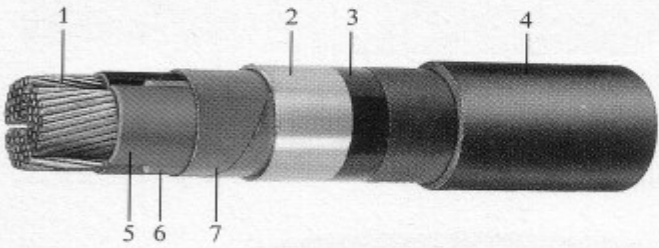
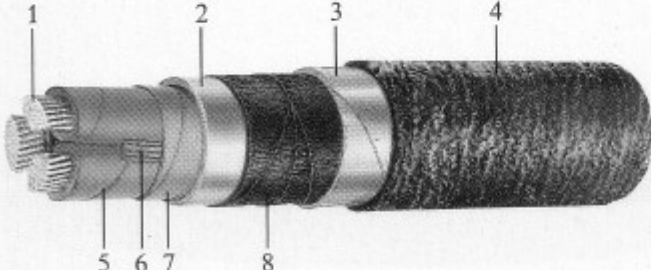


NA 1	KL 2	E 3	Y 4	NKLEY NAKLEY
Αγωγός	Φύλλο αλουμινίου	Πλαστική ταινία	Μανδύας PVC	



Εμβαπτισμένο χαρτί 5	Γέμιση 6	Εμβαπτισμένο χαρτί 7	DIN VDE 0255
--------------------------------	--------------------	--------------------------------	---------------------

NA 1	K 2	B 3	A 4	NKBA NAKBA
Αγωγός	Φύλλο Μολύβδου	Μεταλλική ταινία	Γιούτα	



5,7,8	Εμβαπτισμένο χαρτί	6	Γέμιση	DIN VDE 0255
--------------	---------------------------	----------	---------------	---------------------

N EK

1 Μόλυβδος

E

2 Πλαστική ταινία

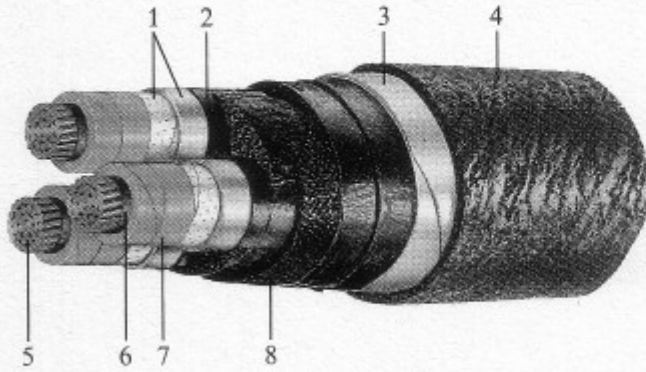
B

3 Μεταλλική ταινία

A

4 Γιούτα

**NEKEBA
NAEKEBA**



**5
Αγωγός**

**6 Αγωγίμο
στρώμα**

7 - 8 Εμβαπτισμένο χαρτί

DIN VDE 0255

N A

1 Αγωγός

EK

2 Μόλυβδος

E

3 Πλαστική ταινία

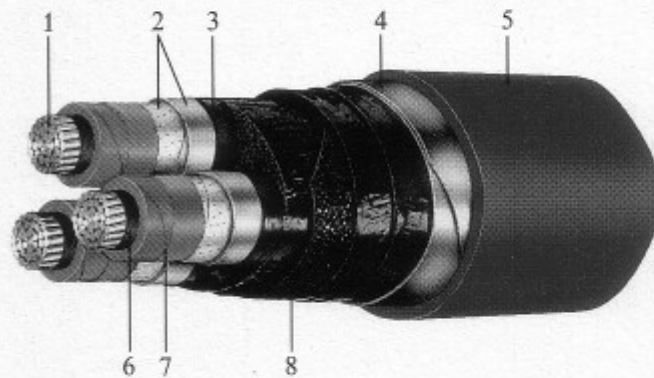
B

4 Μεταλλική ταινία

Y

5 Μανδύας (PVC)

**NEKEBY
NAEKEBY**



**6 Αγωγίμο
στρώμα**

7 - 8 Μονώσεις εμβαπτισμένου χαρτιού

DIN VDE 0255