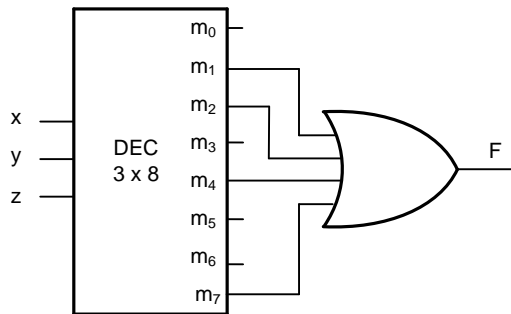


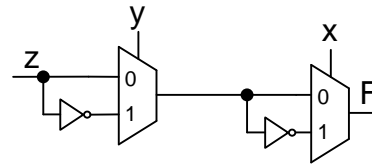
Λύσεις Θεμάτων Α' Εξεταστικής Περιόδου Εαρινού Εξαμήνου 2009 – 10 (Ομάδα Α)

ΘΕΜΑ 1° (30%)

Να αποδείξετε την ισοδυναμία των λογικών κυκλωμάτων των Σχημάτων 1α και 1β και να προσδιορίσετε τη λειτουργία τους.



Σχ. 1α



Σχ. 1β

Λύση:

Από το κύκλωμα του αποκωδικοποιητή 3x8 του Σχ. 1α έχουμε:

$$F = m_1 + m_2 + m_4 + m_7 = x'y'z + x'yz' + xy'z' + xyz = x'(y'z + yz') + x(y'z' + yz) = x'(y \oplus z) + x(y \oplus z)' = x \oplus y \oplus z$$

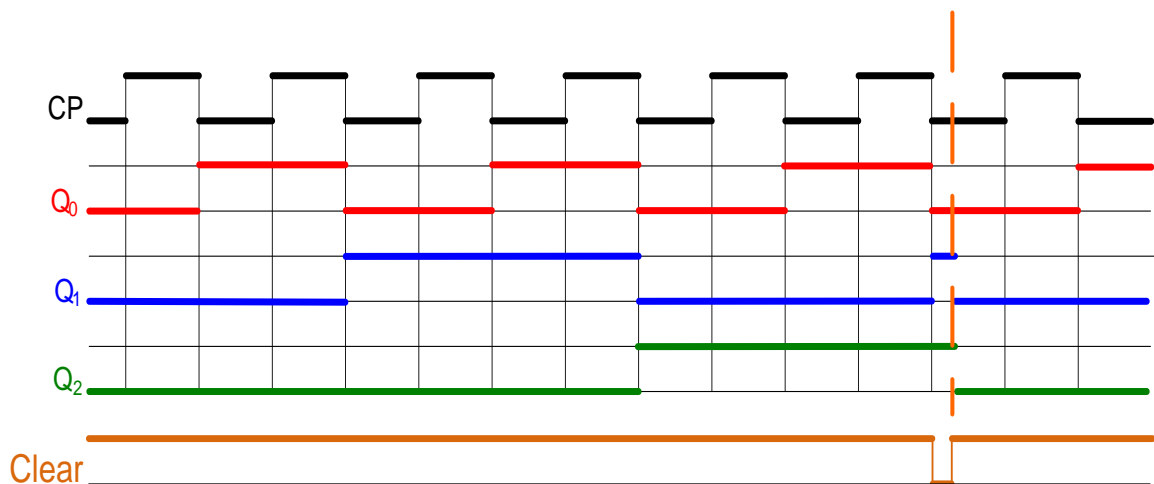
Από το κύκλωμα των δύο πολυπλεκτών 2x1 του Σχ. 1β έχουμε:

$$F = x'(y'z + yz') + x(y'z + yz)' = x'(y \oplus z) + x(y \oplus z)' = x \oplus y \oplus z$$

Επομένως τα δύο κυκλώματα είναι ισοδύναμα και υλοποιούν τη συνάρτηση XOR τριών εισόδων.

ΘΕΜΑ 2° (30%)

Να σχεδιάσετε με JK Flip Flop το λογικό κύκλωμα που υλοποιεί το διάγραμμα χρονισμού του σχήματος και να προσδιορίσετε τη λειτουργία του.



Λύση:

Από το διάγραμμα χρονισμού προκύπτουν τα εξής:

- Το κύκλωμα είναι ακολουθιακό με τρία JK flip flop με active low ασύγχρονη είσοδο Clear
- Η έξοδος της πρώτης βαθμίδας Q_0 αλλάζει κατάσταση σε κάθε κατερχόμενο μέτωπο του παλμού του ρολογιού CP
- Η έξοδος της δεύτερης βαθμίδας Q_1 αλλάζει κατάσταση σε κάθε κατερχόμενο μέτωπο της εξόδου Q_0
- Η έξοδος της τρίτης βαθμίδας Q_2 αλλάζει κατάσταση σε κάθε κατερχόμενο μέτωπο της εξόδου Q_1
- Η ασύγχρονη είσοδος Clear ενεργοποιείται στην κατάσταση $Q_2Q_1Q_0 = 110$ και έχει ως αποτέλεσμα το μηδενισμό του συστήματος ($Q_2Q_1Q_0 = 000$) και την επανεκκίνησή του
- Η διαδοχή καταστάσεων $Q_2Q_1Q_0$ είναι η ακόλουθη:
000 – 001 – 010 – 011 – 100 – 101 – 000

Επομένως το ζητούμενο ακολουθιακό κύκλωμα είναι ένας MOD(6) ασύγχρονος (αφού οι επιμέρους βαθμίδες δεν έχουν κοινό ρολόι) μετρητής 3-bit, αύξουσας μέτρησης, με ενεργοποίηση στο κατερχόμενο μέτωπο και ασύγχρονη είσοδο Clear active low.

ΘΕΜΑ 3° (40%)

α. Να σχεδιάσετε με JK flip-flop ΣΥΓΧΡΟΝΟ μετρητή που απαριθμεί την ακολουθία μέτρησης: 0 – 1 – 2 – 3 – 4 – 5 – 0.

β. Αν το σύστημα βρεθεί στην μη χρησιμοποιούμενη κατάσταση 6, να προσδιορίσετε σε ποια κατάσταση θα μεταβεί μετά από δύο διαδοχικούς παλμούς του ρολογιού.

Χαρακτηριστικός Πίνακας

J	K	Q^+
0	0	Q
0	1	0
1	0	1
1	1	Q'

Πίνακας Διέγερσης

Q	Q^+	J	K
0	0	0	X
0	1	1	X
1	0	X	1
1	1	X	0

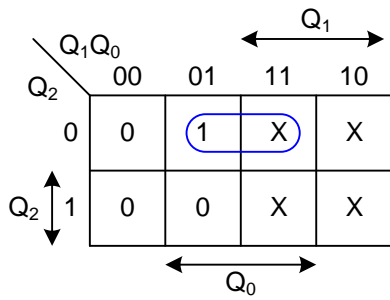
Λύση:

α. Πίνακας μετάβασης καταστάσεων:

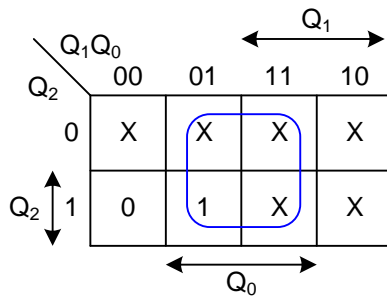
Παρούσα Κατάσταση			Επόμενη Κατάσταση			Είσοδοι Flip Flop					
Q_2	Q_1	Q_0	Q_2^+	Q_1^+	Q_0^+	J_2	K_2	J_1	K_1	J_0	K_0
0	0	0	0	0	1	0	X	0	X	1	X
0	0	1	0	1	0	0	X	1	X	X	1
0	1	0	0	1	1	0	X	X	0	1	X
0	1	1	1	0	0	1	X	X	1	X	1
1	0	0	1	0	1	X	0	0	X	1	X
1	0	1	0	0	0	X	1	0	X	X	1

Από τον παραπάνω πίνακα προκύπτουν ότι: $J_0 = K_0 = 1$

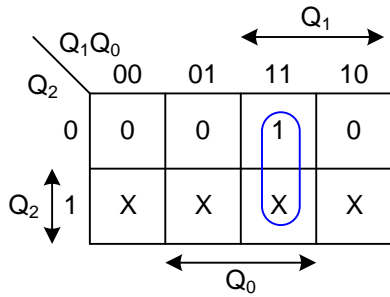
Για τις εισόδους των άλλων Flip Flop έχουμε:



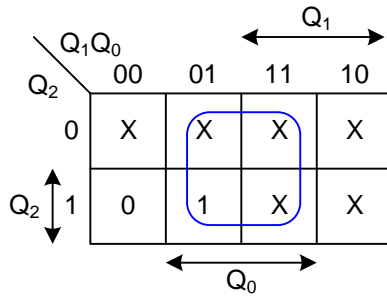
$$J_1 = Q_2'Q_0$$



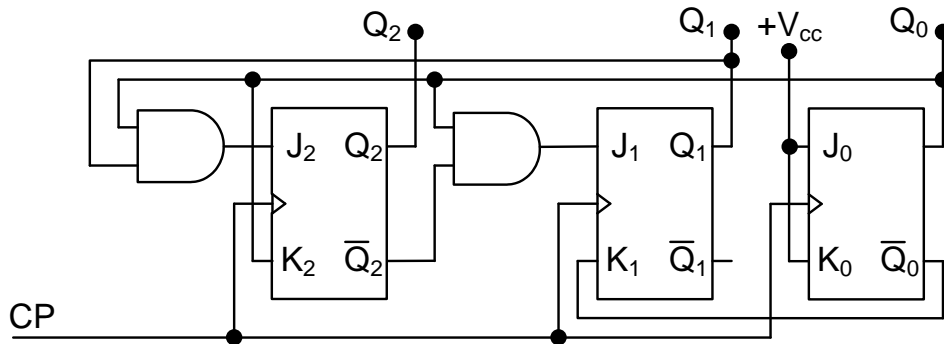
$$K_1 = Q_0$$



$$J_2 = Q_1Q_0$$



$$K_2 = Q_0$$



β.

Παρούσα Κατάσταση			Είσοδοι Flip Flop						Επόμενη Κατάσταση		
Q ₂	Q ₁	Q ₀	J ₂ = Q ₁ Q ₀	K ₂ = Q ₀	J ₁ = Q ₂ 'Q ₀	K ₁ = Q ₀	J ₀ = 1	K ₀ = 1	Q ₂ ⁺	Q ₁ ⁺	Q ₀ ⁺
1	1	0	0	0	0	0	1	1	1	1	1
1	1	1	1	1	0	1	1	1	0	0	0