

Ηλεκτρικά Κυκλώματα II

Διάλεξη 06

Α. Δροσόπουλος

11-04-2024

1 Laplace

1 Laplace

- Παλιές σημειώσεις Laplace με επικαιροποίηση: laplace24.pdf
- IEEE CS magazine Feb2007

Εισαγωγή

- Ο στόχος από την αρχή του μαθήματος των Ηλεκτρικών Κυκλωμάτων ήταν ο εξής: **Με δεδομένη μια διέγερση σε κάποιο σημείο γραμμικού κυκλώματος να βρούμε την απόκριση σε κάποιο άλλο σημείο.** Για παράδειγμα με δεδομένη μια πηγή τάσης να βρούμε το ρεύμα σε κάποιο κλάδο του κυκλώματος.
 - Ξεκινήσαμε με dc διεγέρσεις και αποκρίσεις.
 - Αν το κύκλωμα είναι RL ή RC , τότε η ξαφνική dc διέγερση οδηγεί σε απόκριση που φθίνει εκθετικά με το χρόνο.
 - Αν το κύκλωμα είναι RLC , τότε η απόκριση είναι εκθετικά μεταβαλλόμενη ημιτονοειδής. (Δεν εξετάστηκε.)
 - Αν η διέγερση είναι ημιτονοειδής με σταθερό πλάτος, τότε η απόκριση είναι της ίδιας μορφής.
- Η αντιμετώπιση όλων των παραπάνω περιπτώσεων μπορεί βεβαίως να γίνει στο πεδίο του χρόνου. Η αυξανόμενη δυσκολία των διαφορικών εξισώσεων όμως οδήγησε σε νέες μεθόδους ανάλυσης. Έτσι προέκυψε ο μετασχηματισμός σε φάσορες για την τελευταία περίπτωση.

Εισαγωγή

- Υπενθυμίζεται ότι στην ημιτονοειδή περίπτωση θεωρήσαμε ως διέγερση του κυκλώματος μια μιγαδική συνάρτηση $U_0 e^{j\theta} e^{j\omega t} = U\sqrt{2} e^{j\theta} e^{j\omega t}$ που είχε ως πραγματικό μέρος τη συνάρτηση $U_0 \cos(\omega t + \theta)$. Με παράλειψη του όρου $\sqrt{2} e^{j\omega t}$ που περιέχει το χρόνο καταλήξαμε στο φάσορα $U e^{j\theta}$.

- Ας θεωρήσουμε τώρα μια τάση με εκθετικά φθίνουσα ημιτονοειδή συνάρτηση

$$u(t) = U_0 e^{\sigma t} \cos(\omega t + \theta)$$

όπου σ πραγματική ποσότητα, συνήθως αρνητική. Αν είναι θετική το πλάτος της ημιτονοειδούς αυξάνεται αντί να φθίνει.

- Η παραπάνω τάση είναι σταθερή όταν $\sigma = \omega = 0$, οπότε

$$u(t) = U_0 \cos \theta = U_0$$

- Αν $\sigma = 0$, τότε

$$u(t) = U_0 \cos(\omega t + \theta)$$

- Αν $\omega = 0$, τότε

$$u(t) = U_0 \cos \theta e^{\sigma t} = U_0 e^{\sigma t}$$

Εισαγωγή

- Δηλαδή η περίπτωση της φθίνουσας ημιτονοειδούς συνάρτησης περιλαμβάνει ως ειδικές περιπτώσεις την dc, την ημιτονοειδή και την εκθετική συνάρτηση.
- Η απόκριση ενός κυκλώματος σε μια διέγερση με φθίνουσα ημιτονοειδή συνάρτηση μπορεί να προκύψει με τρόπο παρόμοιο με αυτό της ανάλυσης που βασίζεται στους φάσορες.

- Πιο συγκεκριμένα:

- Η γενική μορφή μιας εκθετικά μεταβαλλόμενης ημιτονοειδούς συνάρτησης μπορεί να γραφεί ως εξής:

$$\begin{aligned}u(t) &= U_0 e^{\sigma t} \cos(\omega t + \theta) \\ &= \operatorname{Re}\{U_0 e^{\sigma t} e^{j(\omega t + \theta)}\} = \operatorname{Re}\{U_0 e^{j\theta} e^{(\sigma + j\omega)t}\} = \operatorname{Re}\{U_0 e^{j\theta} e^{st}\}\end{aligned}$$

όπου $s = \sigma + j\omega$. Παρατήρηση: Αν και το s είναι γενικά μιγαδικός δεν θα χρησιμοποιηθεί ο συμβολισμός \dot{s} για λόγους απλοποίησης της παρουσίασης.

- Η αναπαράσταση μοιάζει με αυτή της ημιτονοειδούς με σταθερό πλάτος, μόνο που τώρα έχουμε $s = \sigma + j\omega$ αντί για $j\omega$.

Εισαγωγή

- Θα παραλείψουμε και εδώ το $\operatorname{Re}\{ \}$ και θα το επαναφέρουμε όταν θα πρέπει να επανέλθουμε στο πεδίο του χρόνου για να εκφράσουμε η ζητούμενη απόκριση. Θεωρούμε δηλαδή ως διέγερση την $U_0 e^{j\theta} e^{st}$.
- Στη συνέχεια περιγράφουμε το κύκλωμα με ένα σύστημα εξισώσεων βρόχων ή κόμβων, οι οποίες θα περιέχουν γενικά παραγώγους και ολοκληρώματα.
- Κάθε όρος που προκύπτει από τις εξισώσεις θα περιλαμβάνει τον παράγοντα e^{st} , αφού και η παράγωγος και το ολοκλήρωμα αυτού έχουν την ίδια μορφή. Δηλαδή όλα τα μεγέθη τάσεων και ρευμάτων που προκύπτουν στο κύκλωμα θα είναι ίδιας μορφής με τη διέγερση. Παραλείπουμε λοιπόν τον παράγοντα e^{st} απ' όλους τους όρους και τον επαναφέρουμε όταν πρέπει να επιστρέψουμε στο πεδίο του χρόνου. (Το ίδιο κάνουμε με το $e^{j\omega t}$ στους φάσορες.)
- Με τις παραπάνω απλοποιήσεις μετατρέπουμε όλες τις τάσεις και τα ρεύματα από το πεδίο του χρόνου στο πεδίο της συχνότητας και οι εξισώσεις από διαφορικές γίνονται αλγεβρικές.

Εισαγωγή

- Αν εφαρμόσουμε ημιτονοειδή συνάρτηση διέγερσης σε γραμμικό κύκλωμα θα προκύψει ημιτονοειδής απόκριση. Ομοίως, σύμφωνα με τα παραπάνω, εκθετική διέγερση οδηγεί σε εκθετική απόκριση. Τι γίνεται όμως με συναρτήσεις άλλης μορφής, όπως τετραγωνικές, τριγωνικές κλπ;
- Κυκλώματα με εισόδους τυχαίας μορφής μοντελοποιούνται και αυτά με τη βοήθεια διαφορικών εξισώσεων.
- Τότε όμως η απόκριση δεν έχει τη μορφή της διέγερσης, γιατί η παράγωγος και το ολοκλήρωμα αυτών των κυματομορφών έχουν διαφορετική μορφή από την αρχική συνάρτηση. Δεν είναι επομένως δυνατή η παράλειψη κοινών όρων, όπως έγινε παραπάνω.
- Μία λύση θα ήταν να εκφράσουμε κάθε συνάρτηση ως άθροισμα εκθετικών κυματομορφών. Αφού αναφερόμαστε σε γραμμικά κυκλώματα, ισχύει η αρχή της επαλληλίας, δηλαδή η συνολική απόκριση του κυκλώματος μπορεί να ληφθεί αν προσθέσουμε τις επιμέρους αποκρίσεις στις εκθετικές συναρτήσεις.

Εισαγωγή

- Κάθε συνάρτηση που μπορεί να γραφεί στη μορφή

$$f(t) = \dot{K} e^{st}$$

όπου \dot{K} , s μιγαδικές σταθερές, χαρακτηρίζεται από τη μιγαδική συχνότητα s .

- Θα ξεκινήσουμε με τις απλές συναρτήσεις που εξετάσαμε μέχρι εδώ.

➤ DC: $u(t) = U_0 = U_0 e^{(0)t} \rightarrow s = 0$

➤ Εκθετική: $u(t) = U_0 e^{\sigma t} \rightarrow s = \sigma$

➤ Ημιτονοειδής: $u(t) = U_0 \cos(\omega t + \theta) = \frac{U_0}{2} [e^{j(\omega t + \theta)} + e^{-j(\omega t + \theta)}]$

$$= \frac{U_0}{2} e^{j\theta} e^{j\omega t} + \frac{U_0}{2} e^{-j\theta} e^{-j\omega t} = \dot{K}_1 e^{st} + \dot{K}_1^* e^{s^*t}$$

$\rightarrow s = j\omega$

- Εκθετικά φθίνουσα ημιτονοειδής (η πιο γενική):

$$u(t) = U_0 e^{\sigma t} \cos(\omega t + \theta) = U_0 e^{\sigma t} [e^{j(\omega t + \theta)} + e^{-j(\omega t + \theta)}]$$
$$= U_0 e^{j\theta} e^{(\sigma + j\omega)t} + U_0 e^{-j\theta} e^{(\sigma - j\omega)t}$$

$\rightarrow s = \sigma + j\omega$

Εισαγωγή

- Στην γενική περίπτωση χρειάζεται άπειρος αριθμός εκθετικών για να παραστήσουμε μια συνάρτηση του χρόνου. Αντί για άθροισμα εκθετικών χρησιμοποιούμε ολοκλήρωμα. Η προσέγγιση τυποποιείται μέσω του μετασχηματισμού Laplace.
- Ο μετασχηματισμός Laplace δίνει τη δυνατότητα μετατροπής των διαφορικών εξισώσεων σε αλγεβρικές, διευκολύνοντας έτσι τη διαδικασία της επίλυσης.
- Ομοιότητες με φάσορες: Με χρήση του μετασχηματισμού μετατρέπουμε το κύκλωμα από το πεδίο του χρόνου στο πεδίο της συχνότητας, λύνουμε τις αλγεβρικές εξισώσεις που προκύπτουν και χρησιμοποιούμε τον αντίστροφο μετασχηματισμό για να επανέλθουμε στο πεδίο του χρόνου.
- Διαφορές: Ο μετασχηματισμός Laplace μπορεί να εφαρμοστεί σε μεγαλύτερη ποικιλία εισόδων απ' ότι οι φάσορες και επιπλέον επιτρέπει επίλυση προβλημάτων με αρχικές συνθήκες.

Ορισμός

- Ο μετασχηματισμός Laplace μιας συνάρτησης $f(t)$ ορίζεται από την εξίσωση:

$$\mathcal{L}[f(t)] = F(s) = \int_{0^-}^{\infty} f(t)e^{-st} dt, \quad s = \sigma + j\omega$$

- Το st στον εκθέτη πρέπει να είναι αδιάστατο και αν το t έχει διαστάσεις χρόνου τότε το s πρέπει να έχει διαστάσεις συχνότητας (s^{-1}).
- Στην ανάλυση κυκλωμάτων μέσω του μετασχηματισμού θα ασχοληθούμε με το διάστημα $t \geq 0$. Η λειτουργία του κυκλώματος πριν από αυτό το χρόνο λαμβάνεται υπόψη μέσω των αρχικών συνθηκών.
- Για να έχει μια συνάρτηση μετασχηματισμό Laplace πρέπει να ισχύει

$$\int_0^{\infty} e^{-\sigma t} |f(t)| dt < \infty$$

για σ πραγματικό.

- Οι συναρτήσεις με τις οποίες ασχολούμαστε κατά την ανάλυση κυκλωμάτων ικανοποιούν αυτή τη συνθήκη.

Ορισμός

- Ο αντίστροφος μετασχηματισμός Laplace ορίζεται από τη σχέση

$$\mathcal{L}^{-1}[F(s)] = f(t) = \frac{1}{2\pi j} \int_{\sigma_1 - j\infty}^{\sigma_1 + j\infty} F(s)e^{st} ds$$

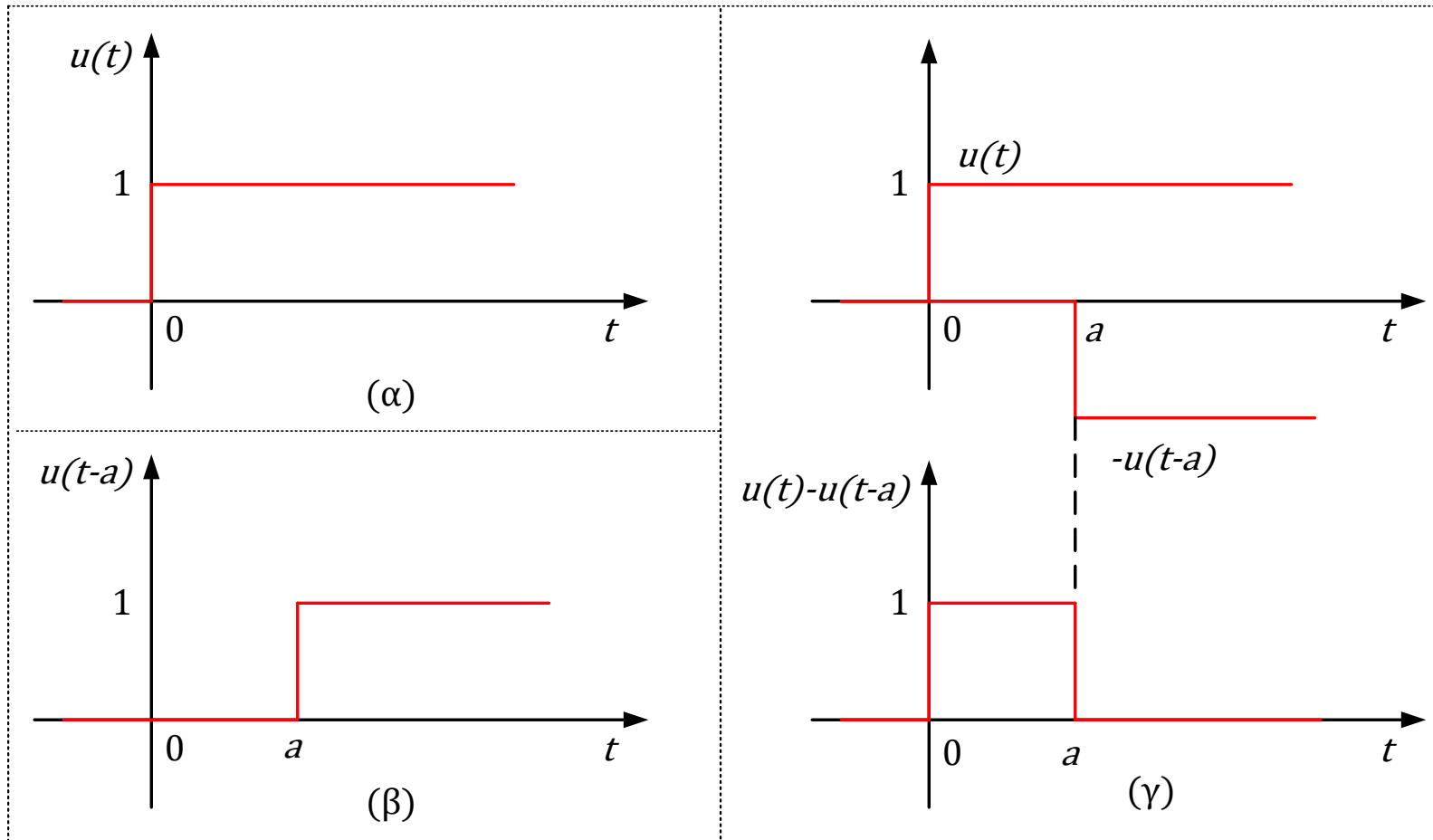
όπου σ_1 πραγματικός και $\sigma_1 > \sigma$.

- Σημαντική διευκρίνιση: Δεν πρόκειται να χρησιμοποιήσουμε τους τύπους αυτούς κατά την επίλυση προβλημάτων.
- Ο μετασχηματισμός έχει μια σημαντική ιδιότητα. Για μια συγκεκριμένη $f(t)$ υπάρχει μοναδικός μετασχηματισμός $F(s)$, δηλαδή δύο συναρτήσεις αποκλείεται να έχουν τον ίδιο μετασχηματισμό.
- Οι μετατροπές θα γίνουν με τη βοήθεια έτοιμων πινάκων που συσχετίζουν βασικές συναρτήσεις με τους μετασχηματισμούς τους. Εφαρμόζοντας επιπλέον κάποιες βασικές ιδιότητες του μετασχηματισμού μπορούμε να υπολογίσουμε τον μετασχηματισμό κάθε συνάρτησης που μπορεί να χρειαστεί.
- Πριν όμως δούμε τους πίνακες θα εφαρμόσουμε τους παραπάνω τύπους για κάποιες πολύ απλές αλλά βασικές συναρτήσεις.

Ειδικές συναρτήσεις: Βηματική

- Η μοναδιαία βηματική συνάρτηση $u(t)$ φαίνεται στο σχήμα (α) και ορίζεται ως

$$u(t) = \begin{cases} 0 & t < 0 \\ 1 & t > 0 \end{cases}$$



Ειδικές συναρτήσεις: Βηματική

- Ο μετασχηματισμός Laplace για τη συνάρτηση του σχήματος (α) είναι

$$F(s) = \int_{0^-}^{\infty} u(t)e^{-st} dt = \int_0^{\infty} e^{-st} dt = -\frac{1}{s} e^{-st} \Big|_0^{\infty} = \frac{1}{s}, \quad \sigma > 0$$

- Ο μετασχηματισμός Laplace για τη συνάρτηση του σχήματος (β) είναι

$$F(s) = \int_{0^-}^{\infty} u(t-a)e^{-st} dt = \int_a^{\infty} e^{-st} dt = \frac{e^{-as}}{s}, \quad \sigma > 0$$

- Ο μετασχηματισμός Laplace για τη συνάρτηση του σχήματος (γ) είναι

$$F(s) = \int_{0^-}^{\infty} [u(t) - u(t-a)]e^{-st} dt = \frac{1 - e^{-as}}{s}, \quad \sigma > 0$$

- Γιατί μας ενδιαφέρει η βηματική: Για κάθε $f(t)$ για την οποία λαμβάνεται ο μετασχηματισμός Laplace θεωρείται ότι είναι $f(t) = 0$, για $t < 0$.
- Για να εξασφαλιστεί αυτό οι συναρτήσεις συχνά πολλαπλασιάζονται με τη μοναδιαία βηματική συνάρτηση $u(t)$, δηλαδή η $f(t)$ γράφεται είτε ως $f(t)u(t)$ είτε ως $f(t), t \geq 0$.

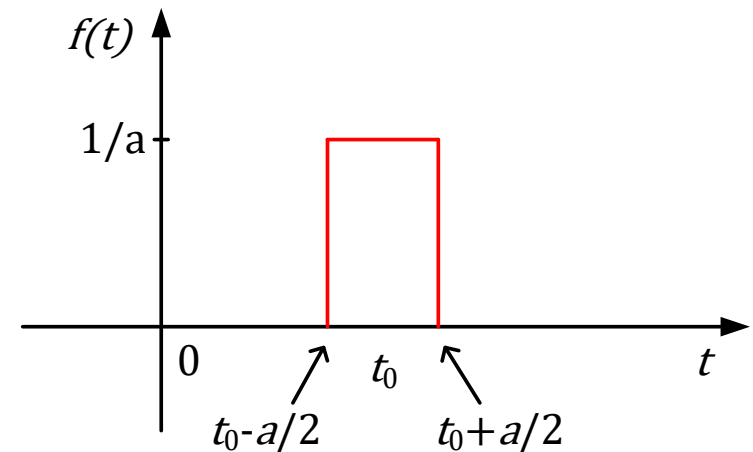
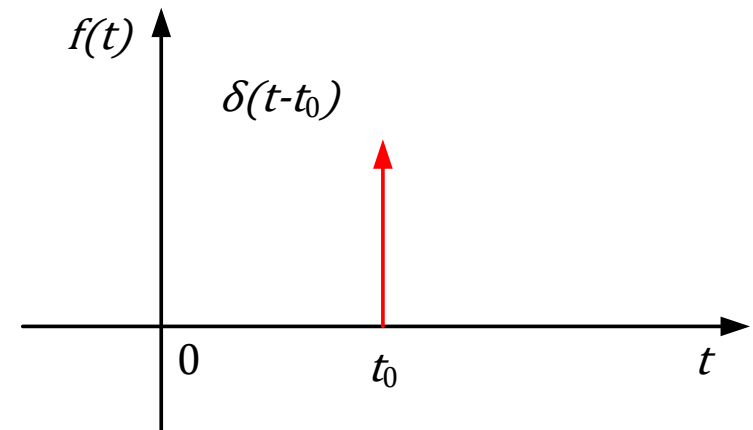
Ειδικές συναρτήσεις: Κρουστική

- Η μοναδιαία κρουστική συνάρτηση μπορεί να παρασταθεί όπως φαίνεται στο σχήμα. Μπορεί επίσης να παρασταθεί ως τετραγωνικός παλμός με $a \rightarrow 0$. Είναι μηδέν εκτός από τη χρονική στιγμή $t = t_0$ όπου είναι ακαθόριστη, όμως έχει εξ ορισμού επιφάνεια ίση με μονάδα.

- Ορίζεται ως εξής:

$$\delta(t - t_0) = 0, \quad t \neq t_0$$

$$\int_{t_0-\varepsilon}^{t_0+\varepsilon} \delta(t - t_0) dt = 1, \quad \varepsilon > 0, \text{ μικρή σταθερά}$$



Ειδικές συναρτήσεις: Κρουστική

- Σημαντική ιδιότητα: Δειγματοληπτική ιδιότητα.
- Αν θεωρήσουμε μια τυχαία συνάρτηση $f(t)$, τότε

$$\int_{-\infty}^{\infty} f(t)\delta(t - t_0)dt = \begin{cases} f(t_0), & t = t_0 \\ 0, & t \neq t_0 \end{cases}$$

- Πραγματοποιείται δηλαδή δειγματοληψία της συνάρτησης $f(t)$ τη χρονική στιγμή $t = t_0$.
- Ο μετασχηματισμός Laplace της κρουστικής είναι

$$F(s) = \int_{0^-}^{\infty} \delta(t - t_0)e^{-st}dt$$

- Λόγω της δειγματοληπτικής ιδιότητας
$$F(s) = e^{-st_0}$$
- Όταν $t_0 \rightarrow 0$, $e^{-t_0s} \rightarrow 1$ και επομένως $F(s) = 1$

Άλλες συναρτήσεις

- Ο μετασχηματισμός της εκθετικής e^{-at} είναι

$$F(s) = \int_{0^-}^{\infty} e^{-at} e^{-st} dt = -\frac{1}{s+a} e^{-(s+a)t} \Big|_0^{\infty} = \frac{1}{s+a}, \quad \sigma > -a$$

- Ο μετασχηματισμός της συνάρτησης $\cos \omega t$ είναι

$$\begin{aligned} F(s) &= \int_{0^-}^{\infty} \cos \omega t e^{-st} dt = \int_{0^-}^{\infty} \frac{e^{+j\omega t} + e^{-j\omega t}}{2} e^{-st} dt \\ &= \int_{0^-}^{\infty} \frac{e^{-(s-j\omega)t} + e^{-(s+j\omega)t}}{2} dt = \frac{1}{2} \left(\frac{1}{s-j\omega} + \frac{1}{s+j\omega} \right) \\ &= \frac{s}{s^2 + \omega^2} \quad \sigma > 0 \end{aligned}$$

Μετασχηματισμοί βασικών συναρτήσεων

$f(t)$	$F(s)$
$\delta(t)$	1
$u(t)$	$\frac{1}{s}$
e^{-at}	$\frac{1}{s+a}$
t	$\frac{1}{s^2}$
t^n	$\frac{n!}{s^{n+1}}$
te^{-at}	$\frac{1}{(s+a)^2}$
$t^n e^{-at}$	$\frac{n!}{(s+a)^{n+1}}$
$\sin \omega t$	$\frac{\omega}{s^2 + \omega^2}$
$\cos \omega t$	$\frac{s}{s^2 + \omega^2}$

$f(t)$	$F(s)$
$\sin(\omega t + \varphi)$	$\frac{s \cos \varphi + \omega \sin \varphi}{s^2 + \omega^2}$
$\cos(\omega t + \varphi)$	$\frac{s \cos \varphi - \omega \sin \varphi}{s^2 + \omega^2}$

Βασικές ιδιότητες

Ιδιότητα	$f(t)$	$F(s)$
Πολλαπλασιασμός με βαθμωτό μέγεθος	$Af(t)$	$AF(s)$
Πρόσθεση/αφαίρεση (γραμμικότητα)	$f_1(t) \pm f_2(t)$	$F_1(s) \pm F_2(s)$
Αλλαγή κλίμακας χρόνου	$f(at)$	$\frac{1}{a} F\left(\frac{s}{a}\right), a > 0$
Μετατόπιση στο χρόνο	$f(t - t_0)u(t - t_0), t \geq 0$	$e^{-st_0}F(s)$
Μετατόπιση στη συχνότητα	$e^{-at}f(t)$	$F(s + a)$
Αρχική τιμή	$f(0^+)$	$\lim_{s \rightarrow \infty} sF(s)$
Τελική τιμή	$f(\infty)$	$\lim_{s \rightarrow 0} sF(s)$ Μόνο για $F(s)$ με πόλους με $\sigma < 0$ ή απλό πόλο $s = 0$

Βασικές ιδιότητες

Ιδιότητα	$f(t)$	$F(s)$
Παραγωγή στο χρόνο	$\frac{df(t)}{dt}$	$sF(s) - f(0^-)$
	$\frac{d^n f(t)}{dt^n}$	$s^n F(s) - s^{n-1} f(0^-) - s^{n-2} f'(0^-) \dots - s^0 f^{(n-1)}(0^-)$
Παραγωγή στη συχνότητα	$tf(t)$	$-\frac{dF(s)}{ds}$
	$t^n f(t)$	$(-1)^n \frac{d^n F(s)}{ds^n}$
Ολοκλήρωση στο χρόνο	$\int_{0^-}^t f(x) dx$	$\frac{1}{s} F(s)$
	$\int_{-\infty}^t f(x) dx$	$\frac{1}{s} F(s) + \frac{1}{s} \int_{-\infty}^{0^-} f(x) dx$
Ολοκλήρωση στη συχνότητα	$\frac{f(t)}{t}$	$\int_s^\infty F(x) dx$

Βασικές ιδιότητες

Ιδιότητα	$f(t)$	$F(s)$
Συνέλιξη	$\int_0^t f_1(x)f_2(t-x)dx$	$F_1(s)F_2(s)$
Περιοδικότητα στο χρόνο	$f(t) = f(t + nT)$ $n = 1, 2, \dots$	$\frac{1}{1 - e^{-Ts}} F_1(s)$ <p>όπου</p> $F_1(s) = \int_{0^-}^T f(t)e^{-st} dt$

Παράδειγμα 1

- Να βρεθεί ο μετασχηματισμός της συνάρτησης

$$f(t) = e^{-at} \cos \omega t$$

Απάντηση:

- Από τον πρώτο πίνακα βρίσκουμε τον μετασχηματισμό για το $\cos \omega t$:

$$\cos \omega t \leftrightarrow \frac{s}{s^2 + \omega^2}$$

- Από το δεύτερο πίνακα βρίσκουμε την ιδιότητα της μετατόπισης στη συχνότητα:

$$e^{-at} f(t) \leftrightarrow F(s + a)$$

- Άρα ο μετασχηματισμός προκύπτει ότι είναι

$$F(s) = \frac{s + a}{(s + a)^2 + \omega^2}$$

Παράδειγμα 2

- Να βρεθεί η $f(\infty)$ για την

$$f(t) = (1 - e^{-at})u(t), a > 0$$

Απάντηση:

- Στην περίπτωση αυτή είναι βέβαια προφανές ότι $f(\infty) = 1$. Ωστόσο θα το επιβεβαιώσουμε.
- Από τους παραπάνω πίνακες βρίσκουμε τον μετασχηματισμό της συνάρτησης.

$$F(s) = \frac{1}{s} - \frac{1}{s+a} = \frac{a}{s(s+a)}$$

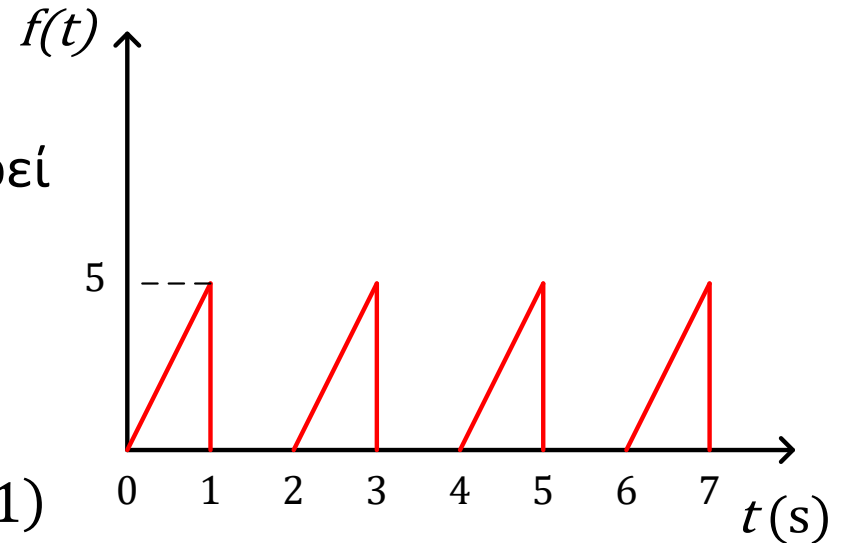
- Οι πόλοι του είναι $s = 0$ και $s = -a < 0$, άρα μπορούμε να χρησιμοποιήσουμε το θεώρημα τελικής τιμής.

$$f(\infty) = \lim_{s \rightarrow 0} [sF(s)] = \lim_{s \rightarrow 0} \frac{a}{s+a} = 1$$

Παράδειγμα 3

- Ζητείται ο μετασχηματισμός της τριγωνικής συνάρτησης του σχήματος.
- Η πρώτη περίοδος της συνάρτησης αυτής μπορεί να γραφεί ως εξής:

$$\begin{aligned}f_1(t) &= 5t[u(t) - u(t - 1)] \\ &= 5tu(t) - 5(t - 1 + 1)u(t - 1) \\ &= 5tu(t) - 5(t - 1)u(t - 1) - 5u(t - 1)\end{aligned}$$



- Αξιοποιώντας τους παραπάνω πίνακες προκύπτει ότι ο μετασχηματισμός της $f_1(t)$ είναι

$$F_1(s) = -5 \frac{d[\mathcal{L}(u(t))]}{ds} - 5e^{-s}\mathcal{L}(t) - 5\mathcal{L}[u(t - 1)] = \frac{5}{s^2} - 5e^{-s} \frac{1}{s^2} - 5e^{-s} \frac{1}{s}$$

- Για την αρχική συνάρτηση ισχύει σύμφωνα με την ιδιότητα της περιοδικότητας ότι

$$F(s) = \frac{F_1(s)}{1 - e^{-Ts}} = \frac{5(1 - e^{-s} - se^{-s})}{s^2(1 - e^{-2s})}$$

Παράδειγμα 4

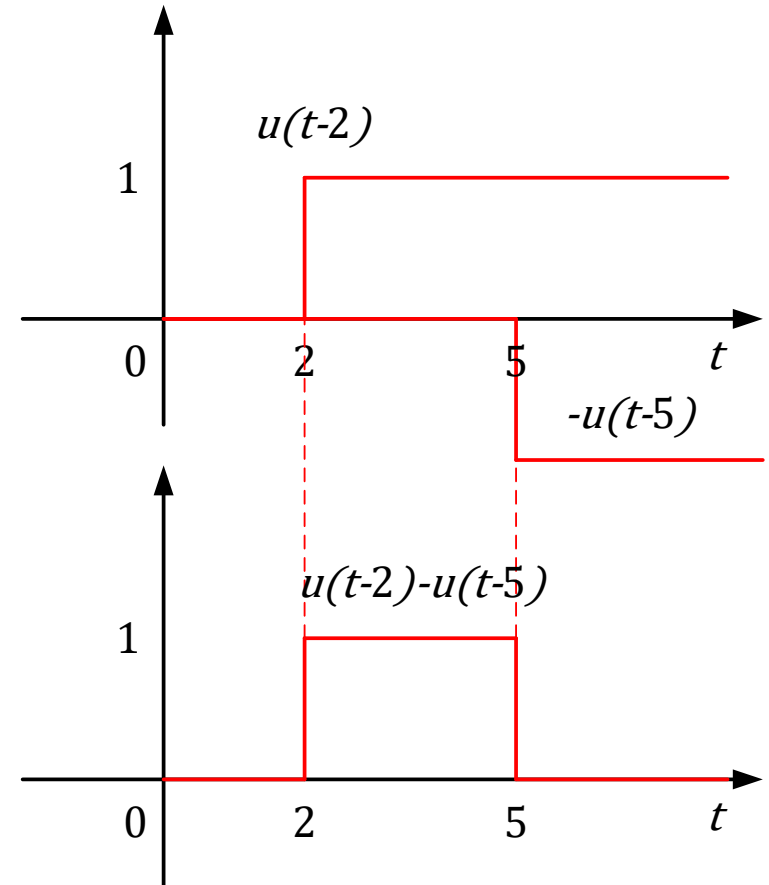
- Έστω ότι μια συνάρτηση δεν ξεκινάει από το $t = 0$ αλλά είναι μετατοπισμένη στο χρόνο.
- Αν ο μετασχηματισμός της συνάρτησης $f(t)u(t)$ είναι $F(s)$ τότε ο μετασχηματισμός της μετατοπισμένης $f(t - a)u(t - a)$ είναι $e^{-as}F(s)$.

- Ο τετραγωνικός παλμός του σχήματος είναι 1 όταν $2 < t < 5$ και 0 αλλού. Μπορεί να προκύψει ως

$$u(t - 2) - u(t - 5)$$

- Δηλαδή προκύπτει από δύο μοναδιαίες βηματικές με κάποια χρονική καθυστέρηση. Επειδή ο μετασχηματισμός της βηματικής είναι $1/s$, ο μετασχηματισμός του παλμού θα είναι

$$\frac{e^{-2s}}{s} - \frac{e^{-5s}}{s}$$



Παράδειγμα 5

- Να βρεθεί ο μετασχηματισμός Laplace της συνάρτησης

$$\frac{df(t)}{dt} + \frac{3}{2}f(t) + \int_0^t f(x)e^{-2(t-x)}dx - \delta(t) = 10u(t), \quad f(0) = 0$$

Απάντηση:

- Από τους πίνακες:

$$\frac{df(t)}{dt} \rightarrow sF(s), \quad \frac{3}{2}f(t) \rightarrow \frac{3}{2}F(s)$$

$$\int_0^t f(x)e^{-2(t-x)}dx \rightarrow F(s)\mathcal{L}[e^{-2t}] \rightarrow F(s)\frac{1}{s+2}$$

$$\delta(t) \rightarrow 1, \quad 10u(t) \rightarrow \frac{10}{s}$$

- Άρα

$$sF(s) + \frac{3}{2}F(s) + F(s)\frac{1}{s+2} - 1 = \frac{10}{s} \Rightarrow F(s) = \frac{(s+10)(s+2)}{s(s^2+3.5s+4)}$$

Παράδειγμα 6

- Να βρεθεί το ρεύμα στο κύκλωμα. Δίνονται:
 $R = 4 \Omega$, $L = 2 \text{ H}$, $u_s(t) = 3u(t) \text{ V}$. Επίσης το ρεύμα έχει αρχική τιμή 5 A (όταν $t = 0^-$).

Απάντηση:

- Αν εφαρμόσουμε KVL στο κύκλωμα προκύπτει η εξίσωση:

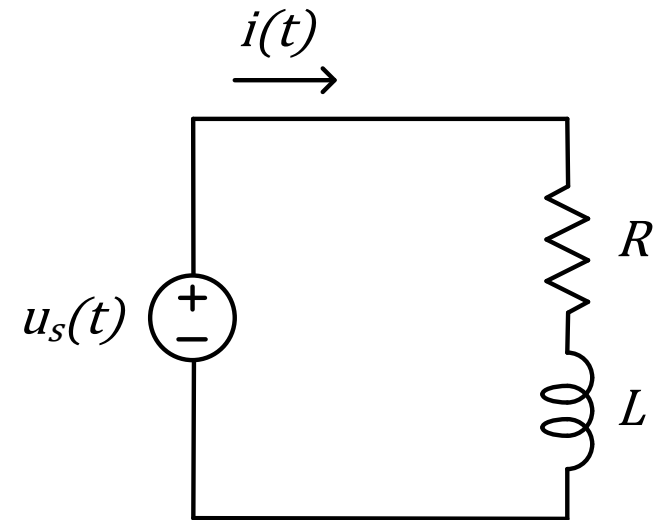
$$L \frac{di}{dt} + Ri(t) = u_s(t) \Rightarrow 2 \frac{di}{dt} + 4i(t) = 3u(t)$$

- Αν θεωρήσουμε το μετασχηματισμό Laplace κάθε όρου προκύπτει ότι

$$2[sI(s) - i(0^-)] + 4I(s) = \frac{3}{s} \Rightarrow 2sI(s) - 10 + 4I(s) - \frac{3}{s} = 0$$

$$\Rightarrow I(s) = \frac{5s + 1.5}{s(s + 2)}$$

- Τώρα πρέπει να εκφράσουμε το ρεύμα στο πεδίο του χρόνου. Η έκφραση όμως στο πεδίο της συχνότητας δεν ταιριάζει απόλυτα με κάποια από αυτές του παραπάνω πίνακα ώστε να προκύπτει άμεσα το αποτέλεσμα.



Αντίστροφος μετασχηματισμός

- Οι επίλυση των εξισώσεων των κυκλωμάτων που θα αντιμετωπίσουμε στο πεδίο της συχνότητας οδηγεί γενικά σε συναρτήσεις της μορφής

$$F(s) = \frac{P(s)}{Q(s)} = \frac{a_m s^m + a_{m-1} s^{m-1} + \dots + a_1 s + a_0}{b_n s^n + b_{n-1} s^{n-1} + \dots + b_1 s + b_0}$$

- Οι ρίζες του πολυωνύμου $P(s)$ ονομάζονται μηδενικά της συνάρτησης $F(s)$ και οι ρίζες του $Q(s)$ πόλοι. Το πολυώνυμο $Q(s) = 0$ είναι η χαρακτηριστική εξίσωση για το κύκλωμα που εξετάζουμε.
- Οι πόλοι της $F(s)$ δηλαδή οι ρίζες του $Q(s)$ καθορίζουν την απόκριση του κυκλώματος στο πεδίο του χρόνου.

Αντίστροφος μετασχηματισμός

- Πιθανές μορφές των ριζών του $Q(s)$:
 - Αν είναι απλές, τότε το $P(s)/Q(s)$ μπορεί να εκφραστεί σε μορφή μερικών κλασμάτων ως εξής:

$$\frac{P(s)}{Q(s)} = \frac{K_1}{s + p_1} + \frac{K_2}{s + p_2} + \dots + \frac{K_n}{s + p_n}$$

- Αν είναι απλές μιγαδικές, τότε εμφανίζονται σε ζεύγη συζυγών μιγαδικών ως εξής:

$$\frac{P(s)}{Q(s)} = \frac{K_1}{s + a - jb} + \frac{K_1^*}{s + a + jb} + \dots$$

- Αν το $Q(s)$ έχει κάποια ρίζα πολλαπλότητας r , τότε θα είναι

$$\frac{P(s)}{Q(s)} = \frac{K_{11}}{(s + p_1)} + \frac{K_{12}}{(s + p_1)^2} + \dots + \frac{K_{1r}}{(s + p_1)^r} + \dots$$

- Αφού εκφράσουμε σε μια από τις παραπάνω μορφές τη συνάρτηση βρίσκουμε τον αντίστροφο μετασχηματισμό Laplace από τα ζεύγη του παραπάνω πίνακα.

Απλές ρίζες

- Έστω ότι οι πόλοι είναι απλοί και η επέκταση σε μερικά κλάσματα της $F(s)$ είναι της μορφής:

$$\frac{P(s)}{Q(s)} = \frac{K_1}{s + p_1} + \frac{K_2}{s + p_2} + \dots + \frac{K_i}{s + p_i} + \dots + \frac{K_n}{s + p_n}$$

- Η σταθερά K_i μπορεί να βρεθεί αν πολλαπλασιάσουμε επί $s + p_i$ και τα δύο μέλη της εξίσωσης και βρούμε την τιμή στο $s = -p_i$, οπότε

$$\left. \frac{(s + p_i)P(s)}{Q(s)} \right|_{s=-p_i} = 0 + 0 + \dots + K_i + \dots + 0$$

- Αφού βρεθούν ένα-ένα όλα τα K_i , λαμβάνοντας υπόψη και τη σχέση

$$\mathcal{L}^{-1} \left[\frac{1}{s+a} \right] = e^{-at} \text{ προκύπτει ότι}$$

$$f(t) = (K_1 e^{-p_1 t} + K_2 e^{-p_2 t} + \dots + K_n e^{-p_n t}) u(t)$$

- Δηλαδή η απόκριση χαρακτηρίζεται από φθίνουσες εκθετικές συναρτήσεις.

Παράδειγμα 7

- Να βρεθεί η $f(t)$ αν

$$F(s) = \frac{12(s+1)}{s(s+3)}$$

Απάντηση:

- Εκφράζουμε την $F(s)$ σε ανάπτυγμα μερικών κλασμάτων ως εξής:

$$F(s) = \frac{K_1}{s} + \frac{K_2}{s+3}$$

- Για να βρούμε το K_1 πολλαπλασιάζουμε και τα δύο μέλη με s :

$$sF(s) = K_1 + \frac{sK_2}{s+3} \Rightarrow \frac{12(s+1)}{(s+3)} = K_1 + \frac{sK_2}{s+3}$$

- Θέτουμε $s = 0$:

$$\left. \frac{12(s+1)}{(s+3)} \right|_{s=0} = K_1 + 0 \Rightarrow K_1 = \left. \frac{12(s+1)}{(s+3)} \right|_{s=0} = \frac{12 \cdot 1}{3} = 4$$

Παράδειγμα 7

- Για να βρούμε το K_2 πολλαπλασιάζουμε και τα δύο μέλη με $s + 3$:

$$\frac{12(s + 1)}{s} = \frac{(s + 3)K_1}{s} + K_2$$

- Θέτουμε $s = -3$:

$$\left. \frac{12(s + 1)}{s} \right|_{s=-3} = K_2 \Rightarrow K_2 = \frac{12 \cdot (-2)}{-3} = 8$$

- Άρα

$$F(s) = \frac{4}{s} + \frac{8}{s + 3}$$

$$\Rightarrow f(t) = (4 + 8e^{-3t})u(t)$$

Παράδειγμα 5 (συνέχεια)

- Έστω ότι

$$I(s) = \frac{5s + 1.5}{s(s + 2)} = \frac{K_1}{s} + \frac{K_2}{s + 2}$$

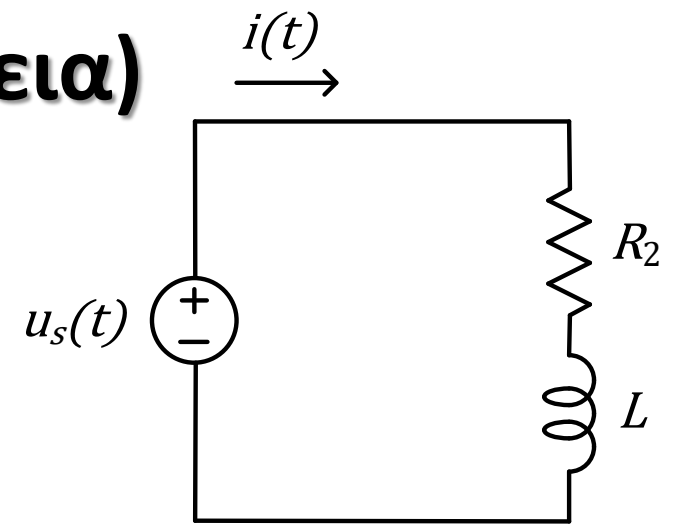
- Βρίσκουμε τα K_1, K_2 ως εξής:

$$K_1 = \left. \frac{5s + 1.5}{s + 2} \right|_{s=0} = 0.75, \quad K_2 = \left. \frac{5s + 1.5}{s} \right|_{s=-2} = 4.25$$

- Άρα

$$I(s) = \frac{0.75}{s} + \frac{4.25}{s + 2} \Rightarrow i(t) = 0.75u(t) + 4.25e^{-2t}u(t) \text{ A}$$

- Παρατηρούμε ότι όταν $t = 0$ πράγματι το ρεύμα είναι 5 A και όταν $t \rightarrow \infty$, $i(t) \rightarrow 0.75$, αφού η εκθετική τείνει στο μηδέν.
- Αντί για σύνθεση της διαφορικής που περιγράφει το κύκλωμα στο πεδίο του χρόνου, μετατροπή στο πεδίο της συχνότητας για επίλυση της διαφορικής και τέλος επιστροφή στο πεδίο του χρόνου, η επίλυση μπορεί να γίνει με πιο συστηματικό τρόπο, όπως περιγράφεται παρακάτω.



Μιγαδικές ρίζες

- Έστω ότι οι πόλοι είναι συζυγείς μιγαδικοί και η επέκταση σε μερικά κλάσματα της $F(s)$ είναι της μορφής:

$$\frac{P(s)}{Q(s)} = \frac{P(s)}{(s + a - jb)(s + a + jb)} = \frac{\dot{K}_1}{s + a - jb} + \frac{\dot{K}_1^*}{s + a + jb}$$

- Η σταθερά K_1 μπορεί να βρεθεί όπως πριν, ως εξής:

$$\left. \frac{(s + a - jb)P(s)}{Q(s)} \right|_{s=-a+jb} = \dot{K}_1$$

- Αφού βρεθεί ο μιγαδικός \dot{K}_1 θα είναι

$$F(s) = \frac{|K_1| \angle \theta}{s + a - jb} + \frac{|K_1| \angle (-\theta)}{s + a + jb} + \dots$$

- Επομένως

$$\begin{aligned} f(t) &= |K_1| e^{j\theta} e^{-(a-jb)t} + |K_1| e^{-j\theta} e^{-(a+jb)t} + \dots \\ &= |K_1| e^{-at} [e^{j(bt+\theta)} + e^{-j(bt+\theta)}] + \dots = 2|K_1| e^{-at} \cos(bt + \theta) + \dots \end{aligned}$$

- Δηλαδή η απόκριση είναι φθίνουσα ημιτονοειδής συνάρτηση.

Παράδειγμα 8

- Να βρεθεί η $f(t)$ αν

$$F(s) = \frac{12(s+1)}{s(s^2+2s+2)}$$

Απάντηση:

- Οι ρίζες του πολυωνύμου του παρονομαστή είναι οι εξής:

$$s = 0$$

$$s^2 + 2s + 2 = 0 \Rightarrow s = \frac{-2 \pm \sqrt{2^2 - 4 \cdot 2}}{2} = \frac{-2 \pm \sqrt{-4}}{2} = -1 + j \text{ και } -1 - j$$

- Επομένως ο μετασχηματισμός γράφεται ως εξής:

$$F(s) = \frac{12(s+1)}{s(s^2+2s+2)} = \frac{12(s+1)}{s(s+1-j)(s+1+j)}$$

- Και αναλύεται σε κλάσματα ως εξής:

$$F(s) = \frac{K_1}{s} + \frac{\dot{K}_2}{s+1-j} + \frac{\dot{K}_2^*}{s+1+j}$$

Παράδειγμα 8

- Βρίσκουμε τα K_1, K_2 :

$$\left. \frac{12(s+1)}{(s^2+2s+2)} \right|_{s=0} = K_1 \Rightarrow K_1 = 6$$

$$\left. \frac{12(s+1)}{s(s+1+j)} \right|_{s=-1+j} = \dot{K}_2 \Rightarrow \dot{K}_2 = -3 - j3 = 4.243 \angle -135^\circ$$

- Ο συζυγής μιγαδικός είναι

$$\dot{K}_2^* = -3 + j3 = 4.243 \angle 135^\circ$$

- Επομένως ο μετασχηματισμός αναλύεται σε κλάσματα ως εξής:

$$F(s) = \frac{6}{s} + \frac{4.243 \angle (-135^\circ)}{s+1-j} + \frac{4.243 \angle 135^\circ}{s+1+j}$$

- Άρα

$$f(t) = [6 + 8.486e^{-t} \cos(t - 135^\circ)]u(t)$$

Πολλαπλές ρίζες

- Αν υπάρχουν πόλοι πολλαπλότητας r , τότε η επέκταση σε μερικά κλάσματα της $F(s)$ είναι της μορφής:

$$\frac{P(s)}{Q(s)} = \frac{P(s)}{Q_1(s)(s + p_1)^r} = \frac{K_{11}}{(s + p_1)} + \frac{K_{12}}{(s + p_1)^2} + \dots + \frac{K_{1r}}{(s + p_1)^r} + \dots$$

- Η σταθερά K_{1r} μπορεί να βρεθεί αν πολλαπλασιάσουμε επί $(s + p_1)^r$ και τα δύο μέλη της εξίσωσης, όπως και παραπάνω.

$$\left. \frac{(s + p_1)^r P(s)}{Q(s)} \right|_{s=-p_1} = K_{1r}$$

- Για το υπολογισμό του K_{1r-1} πολλαπλασιάζουμε πάλι επί $(s + p_1)^r$, στη συνέχεια θεωρούμε την παράγωγο ως προς s και υπολογίζουμε για $s = -p_1$. Δηλαδή

$$\left. \frac{d[(s + p_1)^r F(s)]}{ds} \right|_{s=-p_1} = K_{1r-1}$$

Αντίστροφος μετασχηματισμός

- Για τον υπολογισμό του K_{1r-2} :

$$\left. \frac{d^2 [(s + p_1)^r F(s)]}{ds^2} \right|_{s=-p_1} = (2!)K_{1r-2}$$

- Γενικά

$$K_{1j} = \frac{1}{(r-j)!} \left. \frac{d^{r-j}}{ds^{r-j}} [(s + p_1)^r F(s)] \right|_{s=-p_1}$$

- Στη συνέχεια αρκεί να χρησιμοποιηθεί η σχέση

$$\mathcal{L}^{-1} \left[\frac{1}{(s+a)^n} \right] = \frac{t^{n-1} e^{-at}}{(n-1)!}$$

- Οπότε

$$f(t) = [K_{11}e^{-p_1 t} + K_{12}te^{-p_1 t} + \frac{K_{13}}{2!}t^2e^{-p_1 t} + \dots + \frac{K_{1n}}{(n-1)!}t^{n-1}e^{-p_1 t}]u(t)$$

- Δηλαδή η απόκριση αποτελείται από φθίνουσες εκθετικές συναρτήσεις όπως e^{at} , te^{-at} , t^2e^{-at} κλπ.

Παράδειγμα 9

- Να βρεθεί η $f(t)$ αν

$$F(s) = \frac{12(s+2)}{s(s+1)^2}$$

Απάντηση:

- Το πολυώνυμο έχει μια διπλή ρίζα και μία απλή. Επομένως

$$F(s) = \frac{K_1}{s} + \frac{K_{21}}{s+1} + \frac{K_{22}}{(s+1)^2}$$

- Για την απλή ρίζα πολλαπλασιάζουμε και τα δύο μέλη με s και

$$\left. \frac{12(s+2)}{(s+1)^2} \right|_{s=0} = K_1 \Rightarrow K_1 = 24$$

- Για τη διπλή ρίζα πολλαπλασιάζουμε και τα δύο μέλη με $(s+1)^2$ και

$$\left. \frac{12(s+2)}{s} \right|_{s=-1} = K_{22} \Rightarrow K_{22} = -12$$

Παράδειγμα 9

- Επίσης:

$$\left. \frac{d}{ds} \left[\frac{12(s+2)}{s} \right] \right|_{s=-1} = K_{21} \Rightarrow \left. \left(-\frac{24}{s^2} \right) \right|_{s=-1} = K_{21} \Rightarrow K_{21} = -24$$

- Άρα

$$F(s) = \frac{24}{s} + \frac{-24}{s+1} + \frac{-12}{(s+1)^2}$$

και

$$f(t) = (24 - 24e^{-t} - 12te^{-t})u(t)$$

Ανάλυση κυκλωμάτων στο πεδίο της συχνότητας

- Ένα από τα βασικά χαρακτηριστικά που καθιστούν τους φάσορες τόσο σημαντικό εργαλείο κατά την ανάλυση κυκλωμάτων στη μόνιμη ημιτονοειδή κατάσταση είναι η δυνατότητα μετατροπής των αντιστάσεων, πυκνωτών και επαγωγών σε σύνθετες αντιστάσεις.
- Μετατρέπουμε έτσι το κύκλωμα στο πεδίο των φασόρων και μπορούμε στη συνέχεια να εφαρμόσουμε τις τεχνικές ανάλυσης (υπέρθυση, ανάλυση κόμβων/βρόχων, μετασχηματισμό πηγών κλπ) κατευθείαν στο κύκλωμα αυτό χωρίς να χρειαστεί να γράψουμε διαφορική εξίσωση.
- Παρόμοια τεχνική μπορεί να εφαρμοστεί και στο πεδίο της μιγαδικής συχνότητας, έτσι ώστε να μη χρειαστεί να γράψουμε διαφορική εξίσωση, όπως κάναμε στο παράδειγμα 5, αλλά κατευθείαν την αλγεβρική εξίσωση.

Μοντέλα στοιχείων

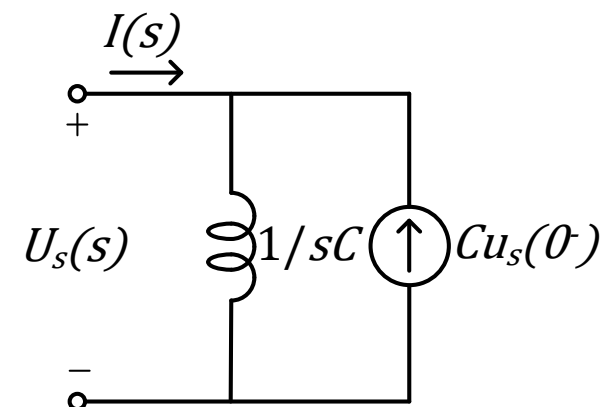
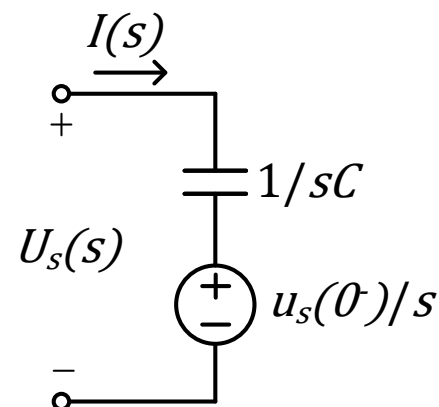
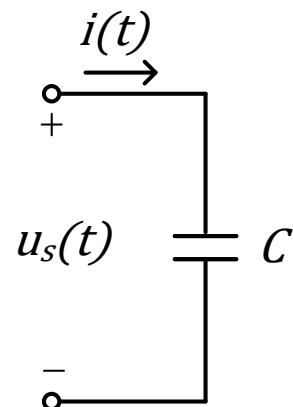
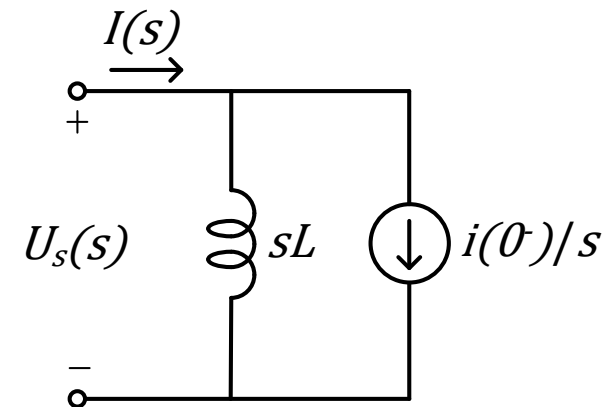
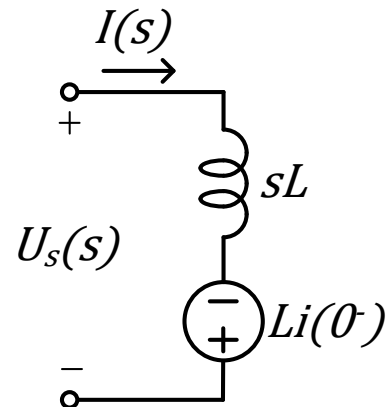
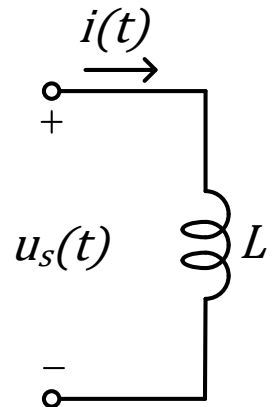
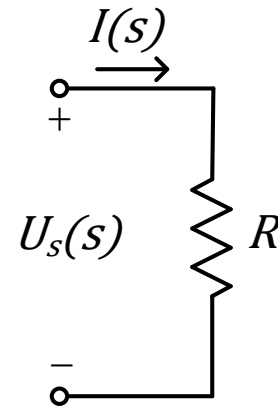
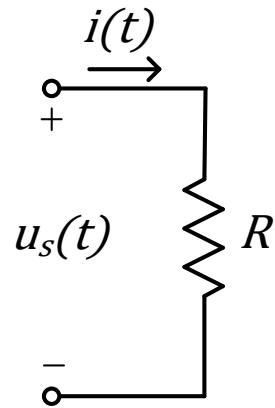
- Με τη βοήθεια του μετασχηματισμού Laplace οι καταστατικές εξισώσεις των στοιχείων ενός κυκλώματος μπορούν να εκφραστούν ως αλγεβρικές εξισώσεις στο πεδίο της συχνότητας. Τα αποτελέσματα φαίνονται στον παρακάτω πίνακα.

	Πεδίο χρόνου	Πεδίο συχνότητας
Αντίσταση	$u_s(t) = Ri(t)$	$U_s(s) = RI(s)$
Πυκνωτής	$i(t) = C \frac{du_s(t)}{dt}$	$I(s) = sCU_s(s) - Cu_s(0^-)$
	$u_s(t) = \frac{1}{C} \int_{0^-}^t i(x) dx + u_s(0^-)$	$U_s(s) = \frac{I(s)}{sC} + \frac{u_s(0^-)}{s}$
Πηνίο	$u_s(t) = L \frac{di(t)}{dt}$	$U_s(s) = sLI(s) - Li(0^-)$
	$i(t) = \frac{1}{L} \int_{0^-}^t u_s(x) dx + i(0^-)$	$I(s) = \frac{U_s(s)}{sL} + \frac{i(0^-)}{s}$

Παρατηρήσεις

- Αν εξετάσουμε τις παραπάνω εκφράσεις προκύπτουν σημαντικές ομοιότητες με τους φάσορες αλλά και μια διαφορά: Η μετατροπή του επαγωγού και του πυκνωτή στο πεδίο της μιγαδικής συχνότητας οδηγεί σε σύνθετη αντίσταση σε συνδυασμό με πηγή που εκφράζει τις αρχικές συνθήκες.
- Άλλη διαφορά με τους φάσορες είναι ότι η χρήση μετασχηματισμού Laplace επιτρέπει τη χρήση διαφόρων ειδών πηγών τροφοδοσίας, όπως κρουστική, βηματική, εκθετική, ράμπας εκτός από ημιτονοειδή.
- Παρατήρηση: Αν κάποιος θελήσει να βρει τη μονάδα μέτρησης της ποσότητας $i(0^-)/s$ θα καταλήξει στο συμπέρασμα ότι πρέπει να έχει μονάδα $A \cdot s$. Πώς γίνεται ο όρος αυτός να αφαιρείται από έναν όρο της μορφής $I(s)$; Αν και από σύμβαση χρησιμοποιούμε ως μονάδες των $I(s)$, $U(s)$ τα A και V αντίστοιχα, ο μετασχηματισμός Laplace περιλαμβάνει ολοκλήρωση στο χρόνο. Επομένως οι μονάδες τους είναι στην πραγματικότητα $A \cdot s$ και $V \cdot s$. Δεν πρόκειται λοιπόν για κάποια ανακολουθία στις μονάδες αλλά για παράλειψη του αντίστοιχου όρου στις μονάδες των μετασχηματισμών για λόγους απλοποίησης.

Αναπαράσταση στοιχείων στο πεδίο συχνότητας

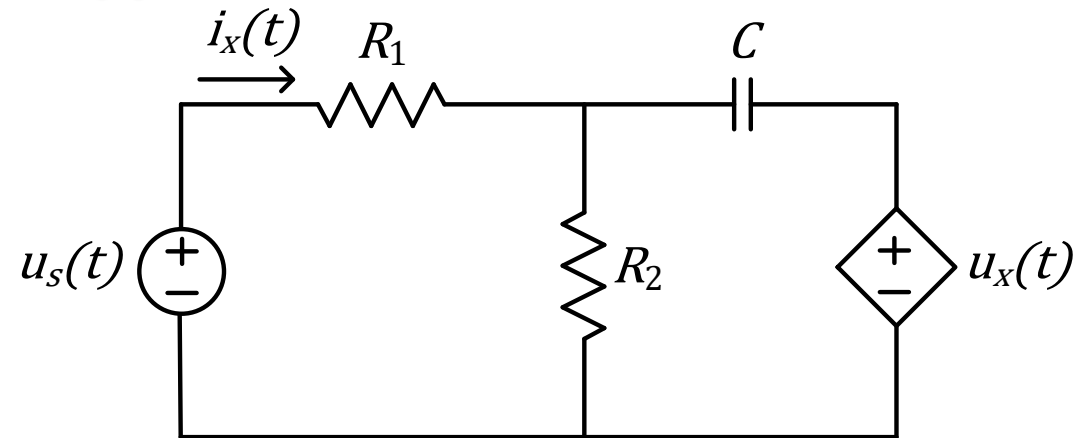


Επίλυση κυκλωμάτων

- Θεωρούμε ότι το κύκλωμα βρίσκεται στη μόνιμη κατάσταση μέχρι $t = 0^-$.
- Σχεδιάζουμε το κύκλωμα για $t = 0^-$ αντικαθιστώντας τους πυκνωτές με ανοιχτοκυκλώματα και τους επαγωγούς με βραχυκυκλώματα. Λύνουμε τις εξισώσεις που προκύπτουν για να βρούμε τις αρχικές συνθήκες.
- Η μεταβατική κατάσταση ξεκινάει με την αλλαγή θέσης κάποιου διακόπτη.
- Σχεδιάζουμε το κύκλωμα για $t > 0$ χρησιμοποιώντας την αναπαράσταση στο πεδίο της συχνότητας για όλα τα στοιχεία του κυκλώματος. Προσοχή: Πρέπει να συμπεριληφθούν οι αρχικές συνθήκες αν δεν είναι μηδέν. Αυτό γίνεται με τη μοντελοποίηση επαγωγών και πυκνωτών ως σύνθετες αντιστάσεις σε συνδυασμό με πηγές.
- Εφαρμόζουμε γνωστές τεχνικές ανάλυσης κυκλωμάτων για να λύσουμε ως προς τις ζητούμενες τάσεις ή ρεύματα. Αυτά θα περιγράφονται από ένα ημίτονο πολυωνύμων με άγνωστο το s .
- Μετατρέπουμε τις τάσεις ή τα ρεύματα στο πεδίο του χρόνου.

Παράδειγμα 10

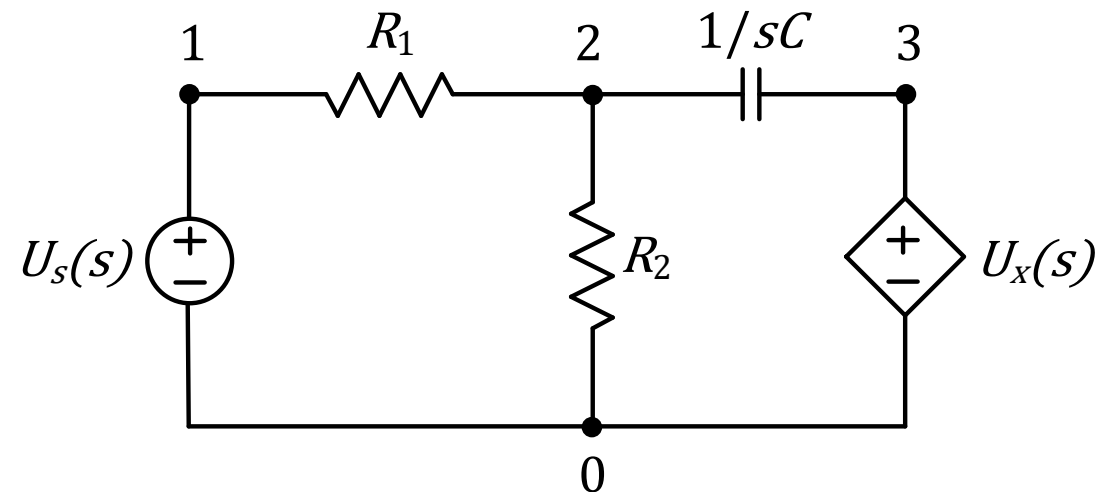
- Στο κύκλωμα του σχήματος η αποθηκευμένη ενέργεια τη χρονική στιγμή $t = 0$ είναι μηδέν. Να βρεθεί η τάση στα άκρα της αντίστασης.



- Δίνονται: $u_s(t) = 30u(t) \text{ V}$,
 $u_x(t) = 4i_x(t)$, $R_1 = 1 \Omega$, $R_2 = 2 \Omega$,
 $C = 1 \text{ F}$.

Απάντηση:

- Σχεδιάζουμε το κύκλωμα στο πεδίο της συχνότητας και εφαρμόζουμε σε αυτό ανάλυση κόμβων.
- Για την εξαρτημένη πηγή ισχύει



$$u_x(t) = 4i_x(t) = 4 \frac{u_1(t) - u_2(t)}{R_1} = 4[u_1(t) - u_2(t)]$$

Παράδειγμα 10

- Στο πεδίο της συχνότητας:

$$U_x(s) = 4[U_1(s) - U_2(s)]$$

- Άρα

$$U_3(s) = U_x(s) = 4[U_1(s) - U_2(s)]$$

- Επίσης

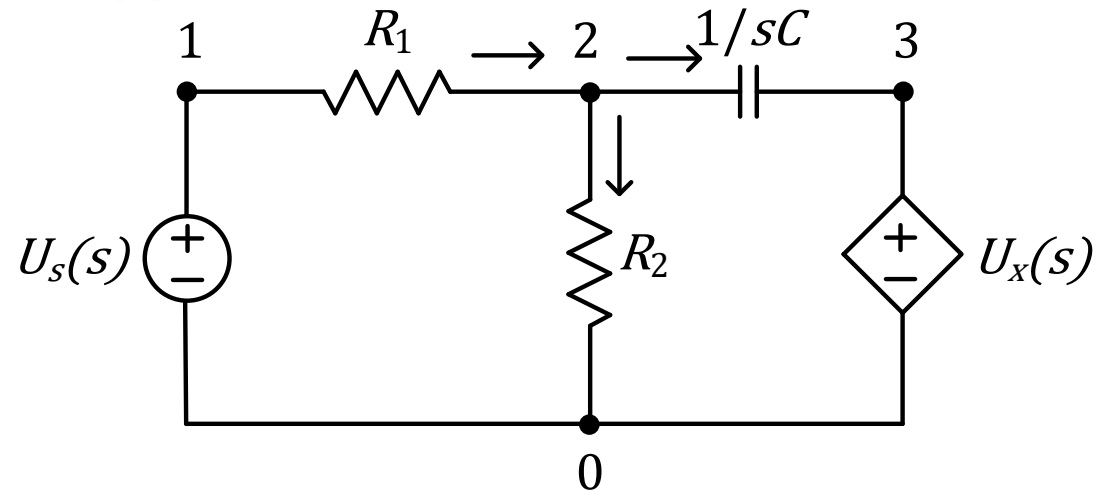
$$U_1(s) = U_s(s) = \frac{30}{s}$$

- Στον κόμβο 2:

$$\frac{U_1(s) - U_2(s)}{R_1} = \frac{U_2(s)}{R_2} + \frac{U_2(s) - U_3(s)}{\frac{1}{sC}}$$

$$\frac{30}{s} - U_2(s) = \frac{U_2(s)}{2} + s \left[U_2(s) - 4 \frac{30}{s} + 4U_2(s) \right]$$

$$U_2(s) = \frac{24(s + 0.25)}{s(s + 0.3)}$$



Παράδειγμα 10

- Πρέπει:

$$\frac{24(s + 0.25)}{s(s + 0.3)} = \frac{K_1}{s} + \frac{K_2}{s + 0.3}$$

- Για να βρούμε το K_1 :

$$\left. \frac{24(s + 0.25)}{s + 0.3} \right|_{s=0} = K_1 \Rightarrow K_1 = 20$$

- Για το K_2 :

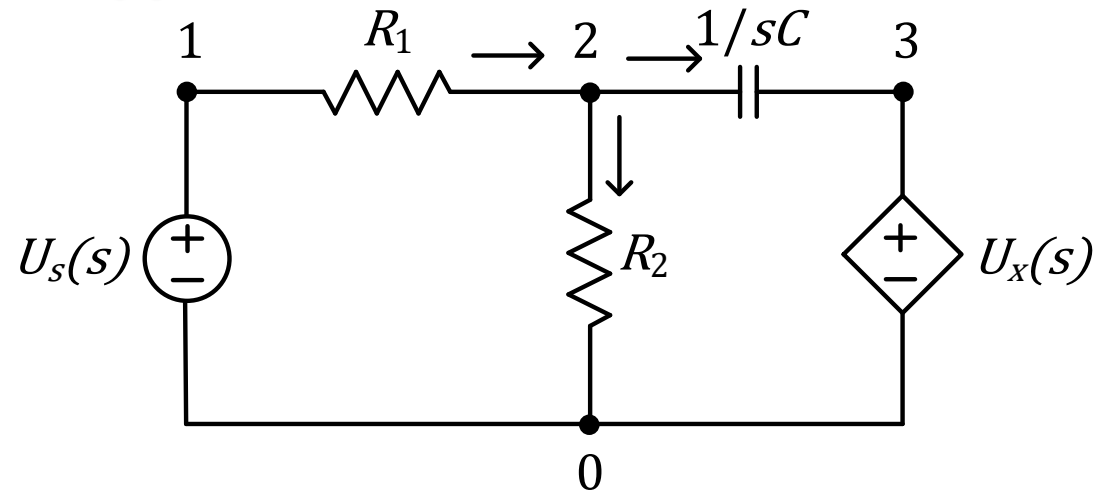
$$\left. \frac{24(s + 0.25)}{s} \right|_{s=-0.3} = K_2 \Rightarrow K_2 = 4$$

- Άρα:

$$U_2(s) = \frac{20}{s} + \frac{4}{s + 0.3}$$

και

$$u_2(t) = (20 + 4e^{-0.3t})u(t) \text{ V}$$



Παράδειγμα 11

- Να υπολογιστεί η τάση στο πηνίο του κυκλώματος. Δεν υπάρχει αρχική ενέργεια αποθηκευμένη στο κύκλωμα.
- Δίνονται: $R_1 = 1 \Omega$, $C = \frac{1}{3} \text{ F}$,
 $L = 1 \text{ H}$, $R_2 = 5 \Omega$, $u_s(t) = u(t) \text{ V}$.

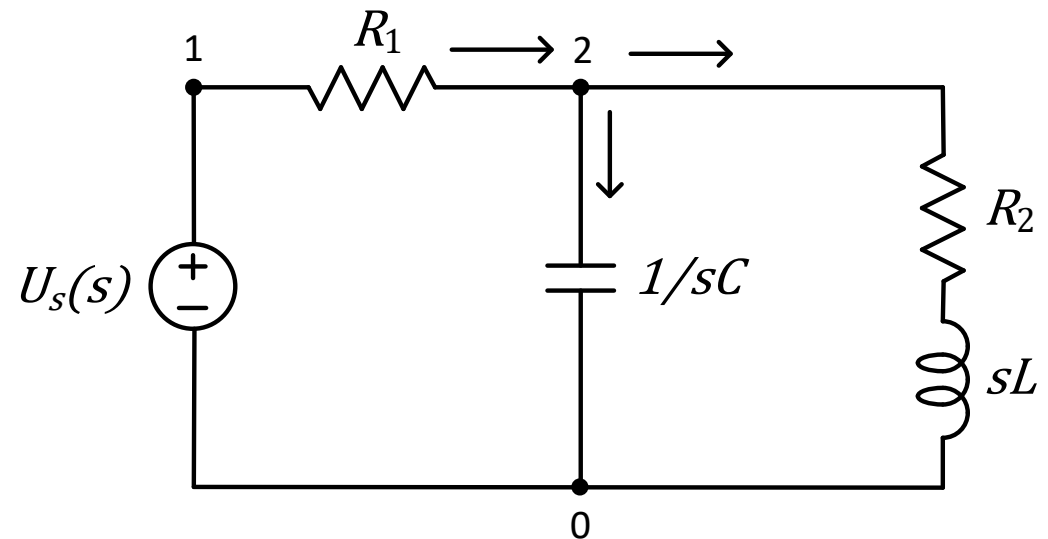
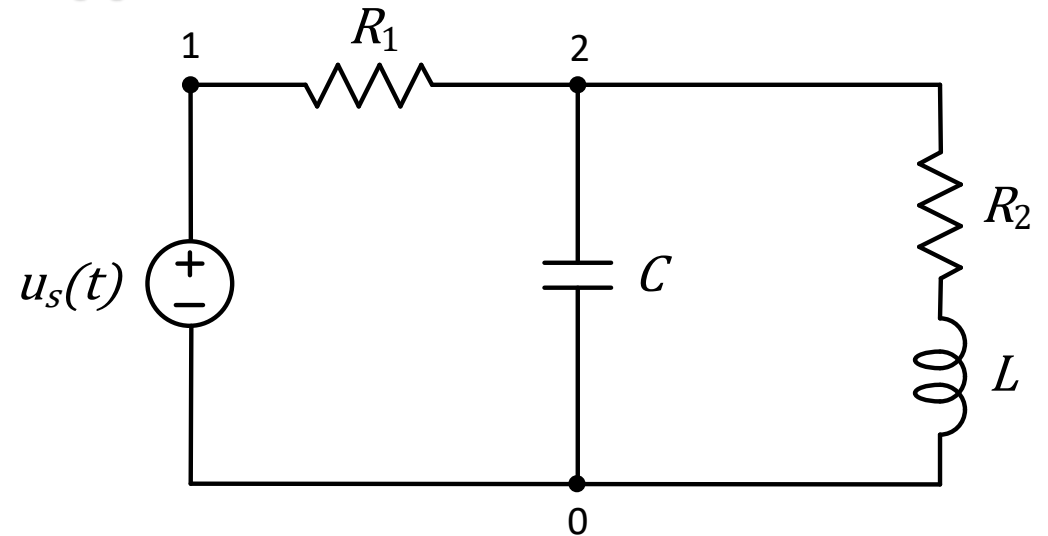
Απάντηση:

- Εφαρμόζουμε ανάλυση κόμβων.

$$U_1(s) = U_s(s) = \frac{1}{s}$$

$$\frac{U_1(s) - U_2(s)}{R_1} - \frac{U_2(s)}{R_2 + sL} - \frac{U_2(s)}{\frac{1}{sC}} = 0$$

$$\frac{\frac{1}{s} - U_2(s)}{1} - \frac{U_2(s)}{5 + s} - \frac{sU_2(s)}{3} = 0 \Rightarrow U_2(s) = \frac{3(s + 5)}{s(s^2 + 8s + 18)}$$



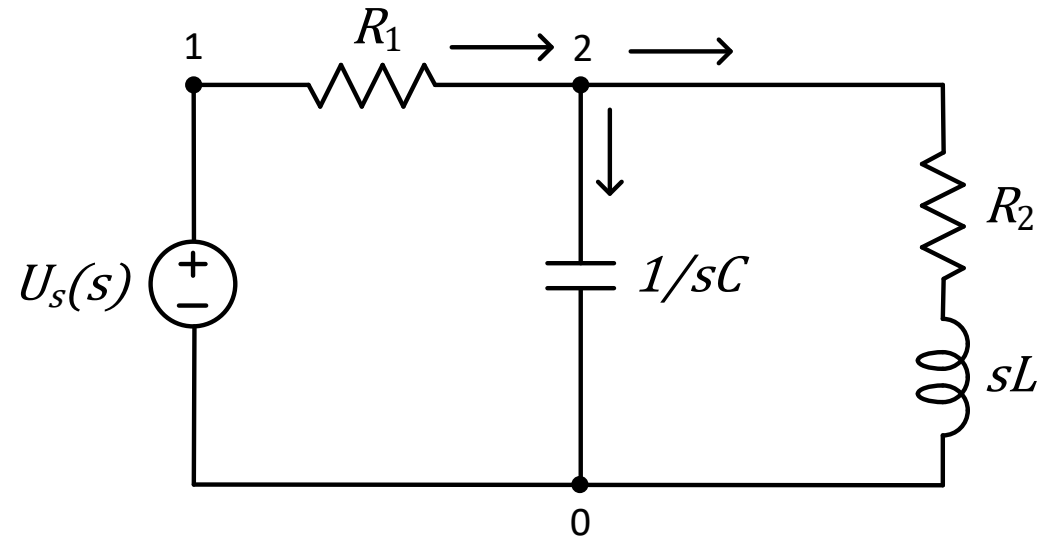
Παράδειγμα 11

- Εφαρμόζουμε διαιρέτη τάσης.

$$U_L(s) = U_2(s) \frac{sL}{R_2 + sL}$$

$$\Rightarrow U_L(s) = \frac{3(s+5)s}{s(s^2 + 8s + 18)(5+s)}$$

$$\Rightarrow U_L(s) = \frac{3}{s^2 + 8s + 18}$$



- Ο παρονομαστής έχει 2 μιγαδικές ρίζες.

$$U_L(s) = \frac{3}{(s + 4 + j\sqrt{2})(s + 4 - j\sqrt{2})} = \frac{\dot{K}_1}{s + 4 + j\sqrt{2}} + \frac{\dot{K}_1^*}{s + 4 - j\sqrt{2}}$$

$$\dot{K}_1 = (s + 4 + j\sqrt{2})U_L(s) \Big|_{s=-4-j\sqrt{2}} = \frac{3}{-j2\sqrt{2}}$$

- Επομένως:

$$f(t) = 2|K_1|e^{-4t} \cos(\sqrt{2}t + 90^\circ) = \frac{3}{\sqrt{2}}e^{-4t} \sin(\sqrt{2}t) \text{ V}$$

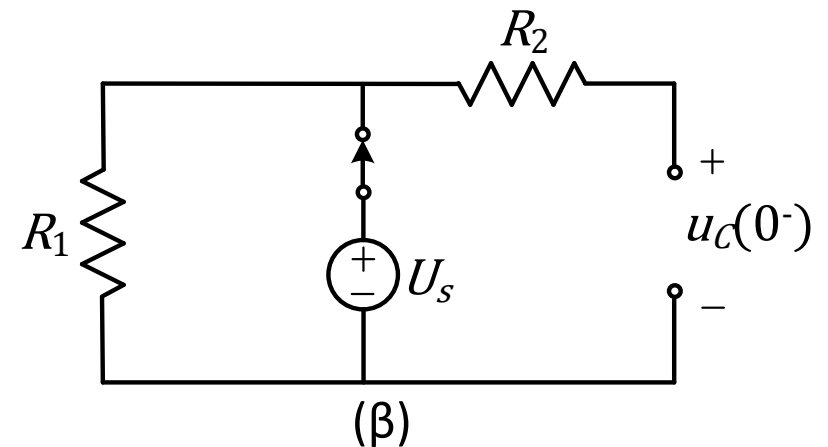
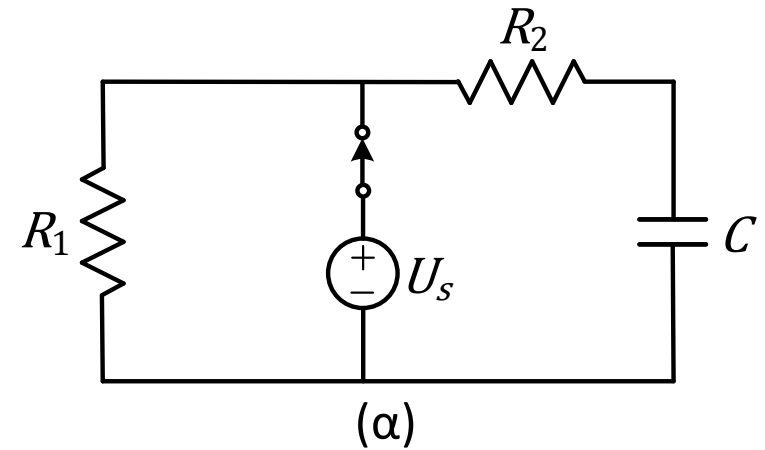
Παράδειγμα 12

- Στο κύκλωμα του σχήματος ο διακόπτης ανοίγει τη χρονική στιγμή $t = 0$. Να βρεθεί η τάση στα άκρα του πυκνωτή.
- Δίνονται: $U_s = 9\text{ V}$, $R_1 = 2\text{ k}\Omega$, $R_2 = 4\text{ k}\Omega$, $C = 0.01\text{ mF}$.

Απάντηση:

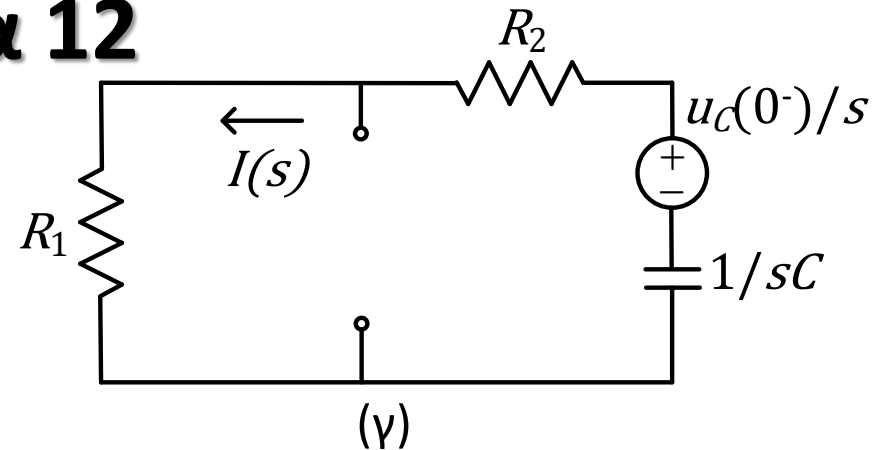
- Θεωρούμε ότι πριν το άνοιγμα του διακόπτη το κύκλωμα ήταν στη μόνιμη κατάσταση.
- Από το σχήμα (β) βρίσκουμε την τάση στην οποία είχε φορτιστεί ο πυκνωτής.
- Επειδή ο πυκνωτής λειτουργούσε ως ανοιχτοκύκλωμα θα είναι

$$u_C(0^-) = U_s$$



Παράδειγμα 12

- Το ισοδύναμο κύκλωμα στο πεδίο της συχνότητας μετά το άνοιγμα του διακόπτη θα είναι αυτό του σχήματος (γ).
- Άρα:



$$-\frac{u_C(0^-)}{s} + I(s) \left(\frac{1}{sC} + R_1 + R_2 \right) = 0 \Rightarrow I(s) = \frac{\frac{U_s}{s}}{\frac{1}{sC} + R_1 + R_2} = \frac{\frac{U_s}{R_1 + R_2}}{s + \frac{1}{(R_1 + R_2)C}}$$

- Η τάση στον πυκνωτή είναι:

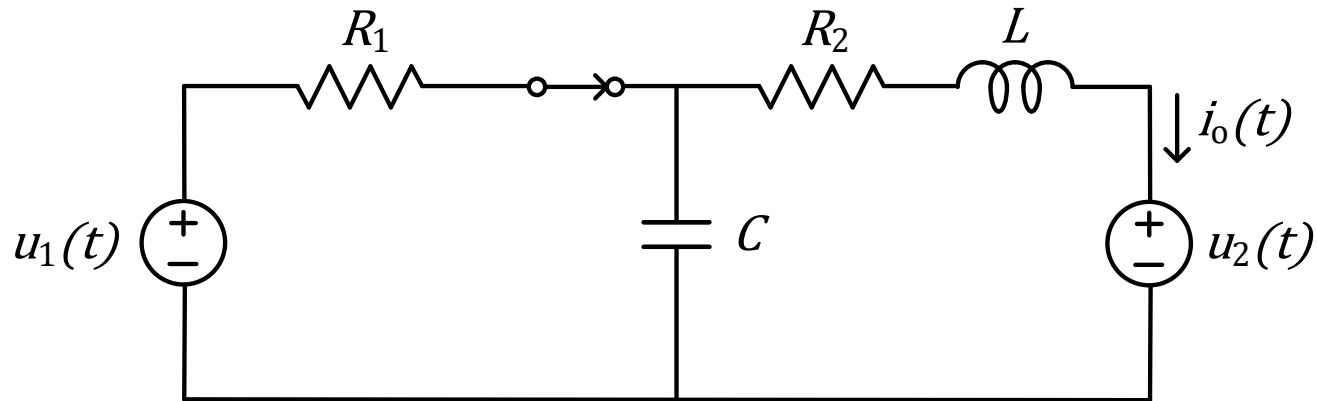
$$U_C(s) = \frac{U_s}{s} - I(s) \frac{1}{sC} = \frac{U_s}{s + \frac{1}{(R_1 + R_2)C}}$$

- Επομένως η συνάρτηση της τάσης στα άκρα του πυκνωτή μετά το κλείσιμο του διακόπτη θα είναι

$$u_C(t) = U_s e^{-t/[(R_1 + R_2)C]} = 9e^{-t/0.06} \text{ V}$$

Παράδειγμα 13

- Ας θεωρήσουμε το κύκλωμα:

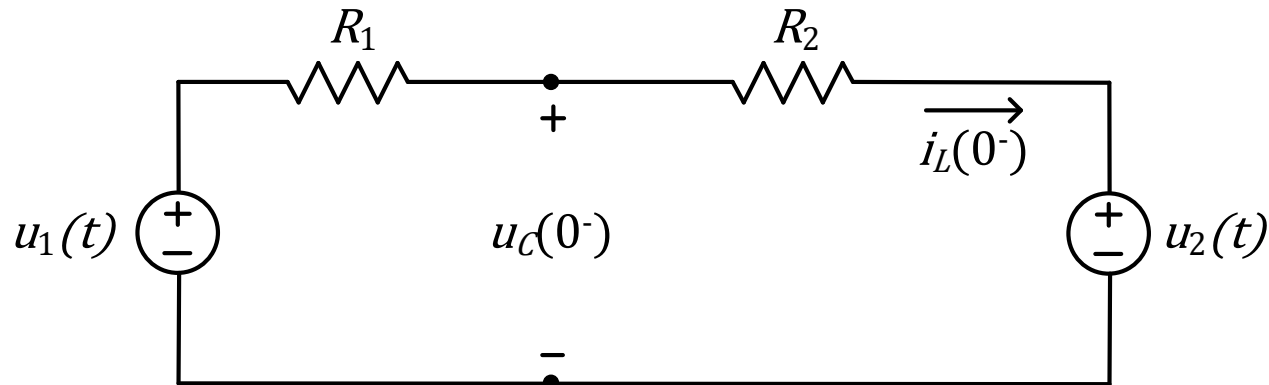


- Δίνονται: $R_1 = 8 \Omega$, $R_2 = 2 \Omega$, $L = \frac{1}{3} \text{H}$, $C = \frac{3}{8} \text{F}$, $u_1(t) = 10 \text{V}$, $u_2(t) = 20 \text{V}$.
- Ο διακόπτης ανοίγει τη χρονική στιγμή $t = 0$. Να βρεθεί το $i_o(t)$.

Απάντηση:

Παράδειγμα 13

- Πριν ανοίξει ο διακόπτης, δηλαδή για $t < 0$, το κύκλωμα έχει τη μορφή:



- Επομένως αν εφαρμόσουμε KVL στο κύκλωμα πριν ανοίξει ο διακόπτης:

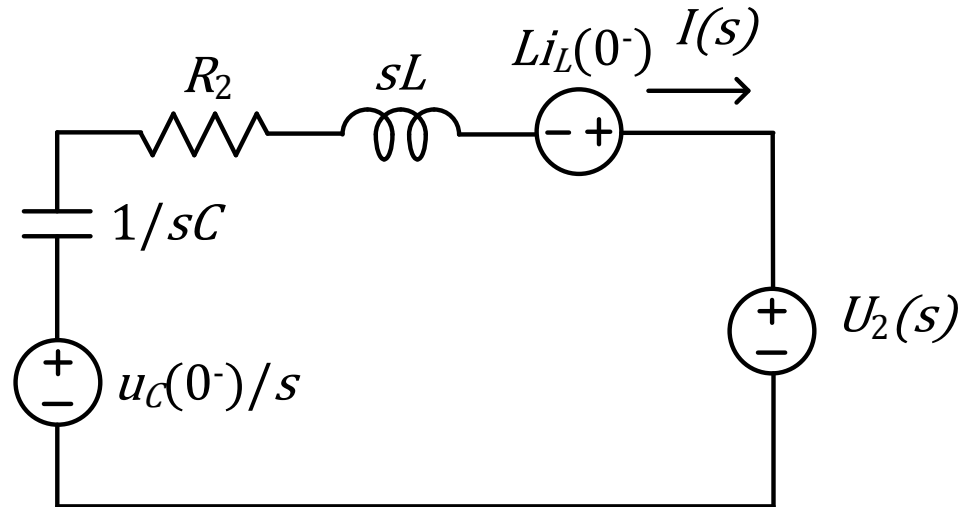
$$u_1 - u_2 - i_L(R_1 + R_2) = 0 \Rightarrow i_L = \frac{-10}{10} = -1 \text{ A}$$

$$u_C = -i_L R_1 + u_1 = 18 \text{ V}$$

- Άρα $i_L(0^-) = -1 \text{ A}$, $u_C(0^-) = 18 \text{ V}$.

Παράδειγμα 13

- Το ισοδύναμο κύκλωμα στο πεδίο της συχνότητας μετά το άνοιγμα του διακόπτη θα είναι:



- Άρα:

$$-\frac{u_C(0^-)}{s} + I(s) \left(\frac{1}{sC} + R_2 + sL \right) - Li_L(0^-) + U_2(s) = 0$$

$$I(s) = \frac{18 \frac{1}{s} - \frac{1}{3} - 20 \frac{1}{s}}{\frac{8}{3s} + 2 + s \frac{1}{3}} = -\frac{s+6}{(s+4)(s+2)} = \frac{K_1}{s+4} + \frac{K_2}{s+2}$$

Παράδειγμα 13

- Βρίσκουμε τα K_1, K_2 ως εξής:

$$-\frac{s+6}{s+2} \Big|_{s=-4} = 1 = K_1$$

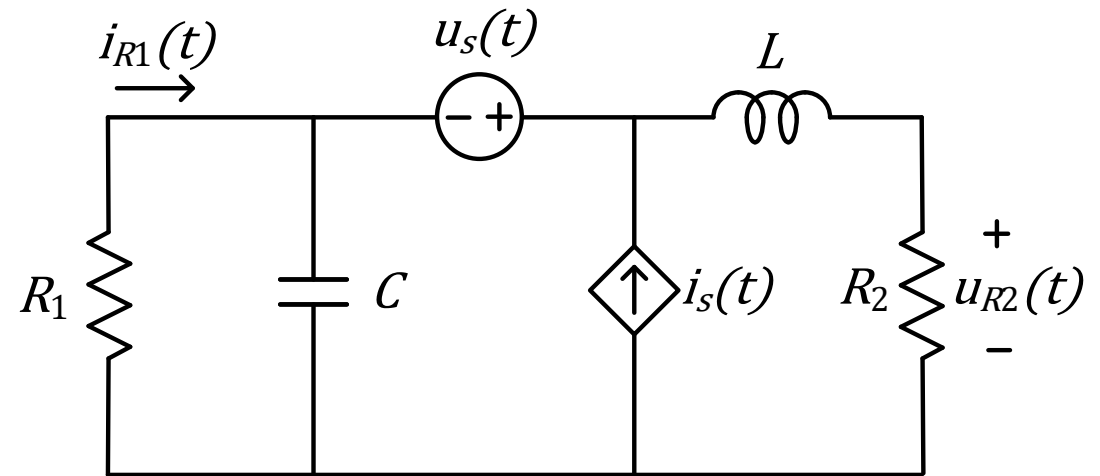
$$-\frac{s+6}{s+4} \Big|_{s=-2} = -2 = K_2$$

- Άρα:

$$i(t) = (-2e^{-2t} + e^{-4t})u(t) \text{ A}$$

Παράδειγμα 14

- Να υπολογιστεί η τάση στην αντίσταση R_2 του κυκλώματος. Δεν υπάρχει αρχική ενέργεια αποθηκευμένη στο κύκλωμα.
- Δίνονται: $R_1 = 2 \Omega$, $C = 0.5 \text{ F}$, $L = 1 \text{ H}$, $R_2 = 1 \Omega$, $u_s(t) = 12u(t) \text{ V}$, $i_s(t) = 2i_{R1}(t)$.

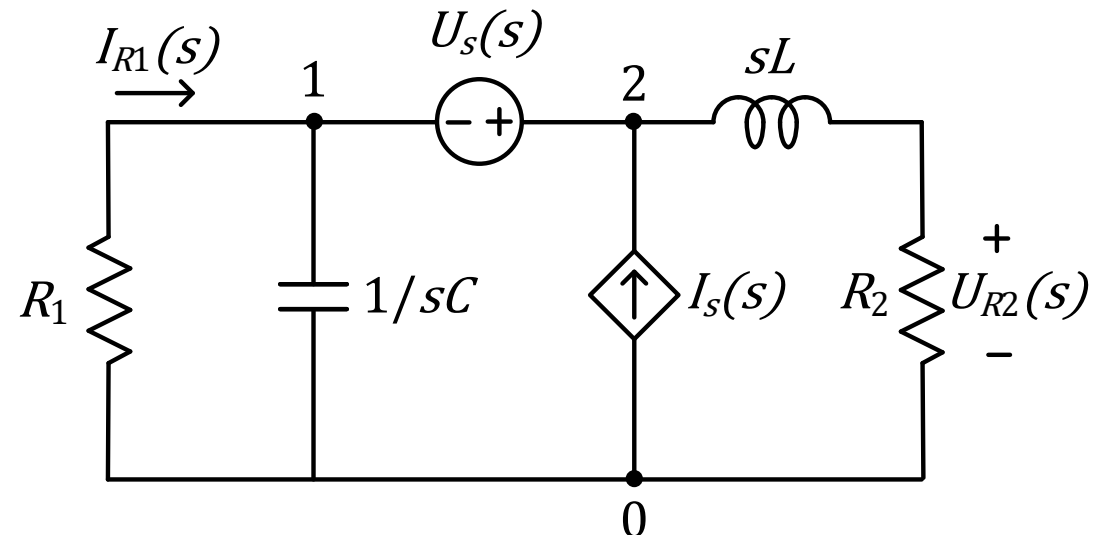


Απάντηση:

- Σχεδιάζουμε το κύκλωμα στο πεδίο της συχνότητας και εφαρμόζουμε ανάλυση κόμβων.
- Για την πηγή ρεύματος ισχύει ότι:

$$i_s(t) = 2i_{R1}(t) = \frac{-2u_1(t)}{R_1}$$

$$\Rightarrow I_s(s) = \frac{-2U_1(s)}{R_1} = -U_1(s)$$



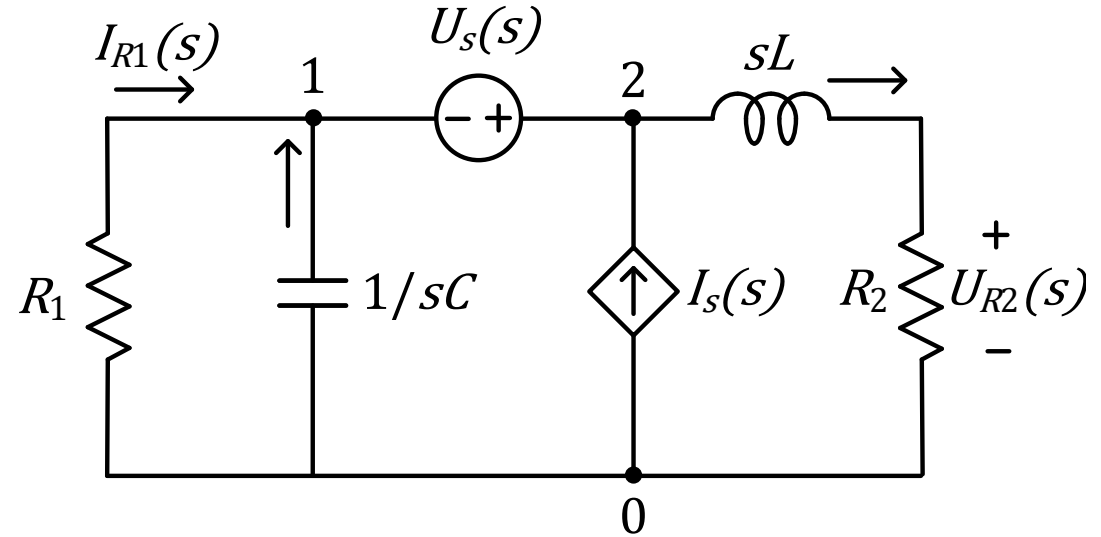
Παράδειγμα 14

- Για την πηγή τάσης:

$$U_2(s) - U_1(s) = U_s(s) = \frac{12}{s}$$

$$\Rightarrow U_1(s) = U_2(s) - \frac{12}{s}$$

- Για τον υπερκόμβο 1-2:



$$-\left(\frac{1}{R_1} + sC\right)U_1(s) + I_s(s) - \frac{U_2(s)}{sL + R_2} = 0$$

$$\Rightarrow -\left(\frac{1}{2} + \frac{s}{2}\right)U_1(s) - U_1(s) - \frac{U_2(s)}{s + 1} = 0$$

$$\Rightarrow \left(\frac{3}{2} + \frac{s}{2}\right)\left(U_2(s) - \frac{12}{s}\right) + \frac{U_2(s)}{s + 1} = 0$$

$$\Rightarrow U_2(s) = \frac{12(s + 3)(s + 1)}{s(s^2 + 4s + 5)}$$

Παράδειγμα 14

- Επίσης πρέπει να εφαρμόσουμε διαιρέτη τάσης για να βρούμε την τάση $U_{R2}(s)$ από την $U_2(s)$.

$$U_{R2}(s) = U_2(s) \frac{R_2}{R_2 + sL} = U_2(s) \frac{1}{1 + s}$$

- Άρα

$$U_{R2}(s) = \frac{12(s + 3)}{s(s^2 + 4s + 5)} = \frac{12(s + 3)}{s(s + 2 - j)(s + 2 + j)}$$

- Πρέπει τώρα να βρεθεί η αναπαράσταση στο πεδίο του χρόνου.
- Η παραπάνω συνάρτηση αναλύεται ως εξής:

$$\frac{12(s + 3)}{s(s + 2 - j)(s + 2 + j)} = \frac{K_0}{s} + \frac{K_1}{s + 2 - j} + \frac{K_1^*}{s + 2 + j}$$

Παράδειγμα 14

- Βρίσκουμε τις σταθερές ως εξής:

$$\left. \frac{12(s+3)}{(s+2-j)(s+2+j)} \right|_{s=0} = K_1 \Rightarrow K_1 = 7.2$$

$$\left. \frac{12(s+3)}{s(s+2+j)} \right|_{s=-2+j} = \dot{K}_2 \Rightarrow \dot{K}_2 = -3.6 + j1.2 = 3.8 \angle 161.6^\circ$$

- Επομένως

$$u_{R2}(t) = 7.2u(t) + 7.6e^{-2t} \cos(t + 161.6^\circ) u(t) \text{ V}$$