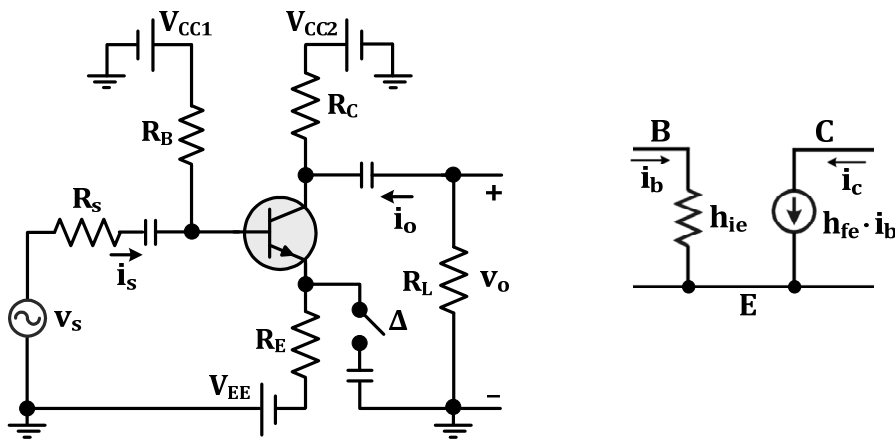


ΘΕΜΑ 1ο (2.25 + 1 + 1 + 1.25 + 1 + 0.5 = 7 μονάδες)

Για τον ενισχυτή που παρουσιάζεται στο παρακάτω σχήμα, δίνεται ότι $V_{CC1} = 3\text{ V}$, $V_{CC2} = 6\text{ V}$, $V_{EE} = 6\text{ V}$, $R_B = 500\text{ k}\Omega$, $R_C = 4\text{ k}\Omega$ και $R_S = R_E = R_L = 1\text{ k}\Omega$, ενώ για το τρανζίστορ που συμμετέχει στον ενισχυτή, δίνονται: $V_{BE} = 0.7\text{ V}$, $h_{ie} = 2\text{ k}\Omega$ και $\beta = h_{fe} = 100$, καθώς και ότι λειτουργεί στην ενεργό περιοχή.

- Να προσδιορίσετε το σημείο λειτουργίας και την τάση βάσης-συλλέκτη του τρανζίστορ. Κατά τον προσδιορισμό να μην χρησιμοποιήσετε προσεγγίσεις σε ότι αφορά τα ρεύματα των ακροδεκτών του τρανζίστορ.
 - Να σχεδιάσετε τη γραμμή φορτίου του ενισχυτή στο συνεχές, αφού υπολογίσετε τα δύο άκρα της.
 - Να σχεδιάσετε το ισοδύναμο κύκλωμα του ενισχυτή στο εναλλασσόμενο για την περιοχή των μεσαίων συχνοτήτων, όταν ο διακόπτης Δ είναι κλειστός, καθώς και όταν ο διακόπτης Δ είναι ανοικτός. Να χρησιμοποιήσετε το απλοποιημένο ισοδύναμο κύκλωμα του τρανζίστορ στο εναλλασσόμενο που επίσης δίνεται στο παρακάτω σχήμα. Λανθασμένα ή ελλιπή ισοδύναμα κυκλώματα του ενισχυτή στο εναλλασσόμενο, δεν γίνονται δεκτά.
 - Να υπολογίσετε την ενίσχυση τάσης $A_v = v_o / v_s$ στην περιοχή των μεσαίων συχνοτήτων, όταν ο διακόπτης Δ είναι κλειστός.
 - Να υπολογίσετε την ενίσχυση ρεύματος $A_i = i_o / i_s$ στην περιοχή των μεσαίων συχνοτήτων, όταν ο διακόπτης Δ είναι κλειστός.
- Υπολογισμός των προαναφερόμενων ενισχύσεων, χωρίς χρησιμοποίηση του ισοδύναμου κυκλώματος του ενισχυτή στο εναλλασσόμενο, δε γίνεται δεκτός.
- Όταν ο διακόπτης Δ είναι ανοικτός, να υποδείξετε ποια από τις τέσσερις τοπολογίες αρνητικής ανατροφοδότησης εφαρμόζεται στον ενισχυτή, αιτιολογώντας σύντομα την απάντησή σας.



ΛΥΣΗ

- Οι πυκνωτές στο συνεχές ρεύμα λειτουργούν ως ανοικτά κυκλώματα. Ο 2^{ος} κανόνας Kirchhoff στο βρόχο εισόδου του παραπάνω κυκλώματος έχει ως εξής:

$$-V_{CC1} + I_B \cdot R_B + V_{BE} - I_E \cdot R_E - V_{EE} = 0 \Rightarrow -V_{CC1} + I_B \cdot R_B + V_{BE} + (I_C + I_B) \cdot R_E - V_{EE} = 0 \Rightarrow$$

$$-V_{CC1} + \frac{I_C}{\beta} \cdot R_B + V_{BE} + \left(I_C + \frac{I_C}{\beta}\right) \cdot R_E - V_{EE} = 0 \Rightarrow I_C = \frac{V_{CC1} + V_{EE} - V_{BE}}{\frac{R_B}{\beta} + \left(1 + \frac{1}{\beta}\right) \cdot R_E}$$

$$I_C = \frac{3 + 6 - 0.7}{\frac{500}{100} + (1 + 0.01) \cdot 1} \text{ mA} \Rightarrow I_C \approx 1.4 \text{ mA}.$$

Στον παραπάνω υπολογισμό χρησιμοποιήθηκαν οι σχέσεις $I_B = I_C / \beta$ και $I_E = -(I_C + I_B)$ που διέπουν τα ρεύματα των ακροδεκτών του τρανζίστορ.

Ο 2^{ος} κανόνας Kirchhoff στο βρόχο εξόδου του παραπάνω κυκλώματος έχει ως εξής:

$$-V_{CC2} + I_C \cdot R_C + V_{CE} - I_E \cdot R_E - V_{EE} = 0 \Rightarrow -V_{CC1} + I_C \cdot R_C + V_{CE} + (I_C + I_B) \cdot R_E - V_{EE} = 0 \Rightarrow$$

$$V_{CE} = V_{CC2} + V_{EE} - I_C \cdot R_C - \left(I_C + \frac{I_C}{\beta}\right) \cdot R_E = 0 \Rightarrow V_{CE} = V_{CC2} + V_{EE} - I_C \cdot \left(R_C + R_E + \frac{R_E}{\beta}\right) \Rightarrow$$

$$V_{CE} = \left[6 + 6 - 1.4 \cdot 10^{-3} \cdot \left(4 \cdot 10^3 + 1 \cdot 10^3 + \frac{1 \cdot 10^3}{100}\right)\right] V \Rightarrow V_{CE} \approx 5 V.$$

Επομένως, το σημείο λειτουργίας του τρανζίστορ είναι: **Q (V_{CE}, I_C) = (5 V, 1.4 mA)**.

Στο τρανζίστορ ισχύει ότι: $V_{BC} + V_{CE} + V_{EB} = 0 \Rightarrow V_{BC} = -V_{CE} + V_{BE} \Rightarrow V_{BC} = (-5 + 0.7) V \Rightarrow V_{BC} = -4.3 V$.

- β) Τα δύο ακραία σημεία της γραμμής φορτίου του ενισχυτή στο συνεχές, προκύπτουν από τον 2^ο κανόνα Kirchhoff στο βρόχο εξόδου του ενισχυτή, ο οποίος διατυπώθηκε στο προηγούμενο ερώτημα:

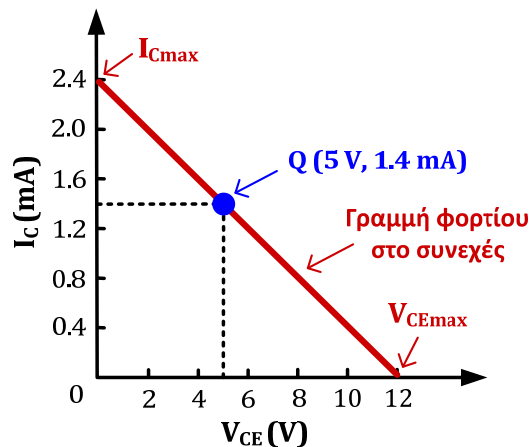
$$V_{CE} = V_{CC2} + V_{EE} - I_C \cdot \left(R_C + R_E + \frac{R_E}{\beta}\right).$$

Στην παραπάνω σχέση όταν $V_{CE} = 0$, προκύπτει ότι:

$$I_{Cmax} = \frac{V_{CC2} + V_{EE}}{R_C + R_E + \frac{R_E}{\beta}} \Rightarrow I_{Cmax} = \frac{6 + 6}{4 \cdot 1 + 1 + \frac{1}{100}} \text{ mA} \Rightarrow I_{Cmax} \approx 2.4 \text{ mA},$$

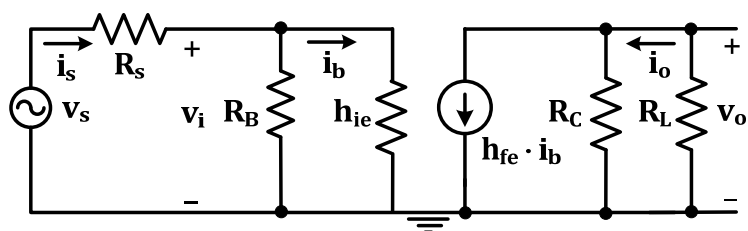
ενώ όταν $I_C = 0$ προκύπτει ότι $V_{CEmax} = V_{CC2} + V_{EE} \Rightarrow V_{CEmax} = (6 + 6) V \Rightarrow V_{CEmax} = 12 V$.

Η γραμμή φορτίου στο συνεχές σχεδιάζεται στο παρακάτω σχήμα. Στο ίδιο σχήμα υποδεικνύεται και το σημείο λειτουργίας του τρανζίστορ, το οποίο προφανώς αποτελεί σημείο της γραμμής φορτίου του ενισχυτή.

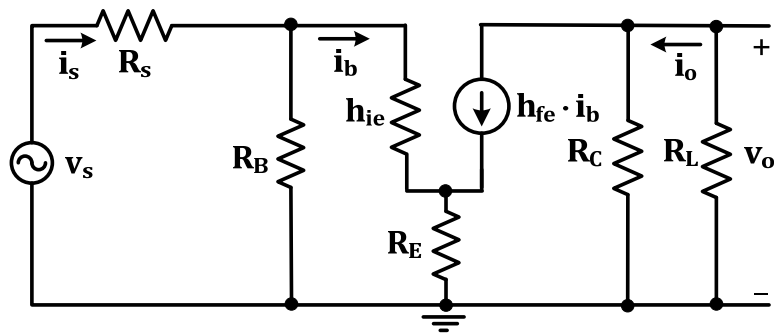


- γ) Για το σχεδιασμό του ισοδύναμου κυκλώματος του ενισχυτή στο εναλλασσόμενο, λαμβάνουμε υπόψη ότι στις μεσαίες συχνότητες οι πυκνωτές λειτουργούν ως βραχυκυκλώματα. Έτσι, όταν ο διακόπτης Δ είναι κλειστός η αντίσταση R_E δεν συμμετέχει στο ισοδύναμο κύκλωμα, αφού βραχυκυκλώνεται, ενώ όταν ο διακόπτης Δ είναι ανοικτός η αντίσταση R_E συμμετέχει στο ισοδύναμο κύκλωμα και συνδέεται μεταξύ του εκπομπού του τρανζίστορ και της γείωσης. Επίσης, βραχυκυκλώνουμε τις τρεις πηγές σταθερής τάσης (V_{CC1} , V_{CC2} και V_{EE}) και αντικαθιστούμε το τρανζίστορ με το απλοποιημένο ισοδύναμο κύκλωμά του που δίνεται στην εκφώνηση του θέματος.

Διακόπτης Δ κλειστός:



Διακόπτης Δ ανοικτός:



- δ) Η ενίσχυση τάσης που ζητείται υπολογίζεται με βάση το ισοδύναμο κύκλωμα για την περίπτωση όπου ο διακόπτης Δ είναι κλειστός, αφού αρχικά αντικαταστήσουμε τις παράλληλα συνδεδεμένες αντιστάσεις R_C και R_L με μια ισοδύναμη αντίσταση:

$$R'_L = \frac{R_L \cdot R_C}{R_L + R_C} = \frac{1 \cdot 4}{1 + 4} \text{ k}\Omega = 0.8 \text{ k}\Omega .$$

Εφαρμόζοντας τον νόμο του Ohm στις αντιστάσεις R'_L και h_{ie} προκύπτουν οι παρακάτω σχέσεις:

$$v_o = - h_{fe} \cdot i_b \cdot R'_L = - 100 \cdot 0.8 \cdot 10^3 \cdot i_b \Rightarrow v_o = - 80 \cdot 10^3 \cdot i_b$$

$$i_b = \frac{v_i}{h_{ie}} .$$

Συνδυάζοντας τις δύο παραπάνω σχέσεις, προκύπτει ότι:

$$v_o = - 80 \cdot 10^3 \cdot \frac{v_i}{h_{ie}} \Rightarrow v_o = - 80 \cdot 10^3 \cdot \frac{v_i}{2 \cdot 10^3} \Rightarrow v_o = - 40 \cdot v_i .$$

Από το διαιρέτη τάσης στην είσοδο του ισοδύναμου κυκλώματος του ενισχυτή, προκύπτει ότι:

$$v_i = \frac{R_i}{R_i + R_s} \cdot v_s ,$$

$$R_i = \frac{R_B \cdot h_{ie}}{R_B + h_{ie}} = \frac{500 \cdot 2}{50 + 2} \text{ k}\Omega \approx 2 \text{ k}\Omega .$$

Μετά τα παραπάνω, η ζητούμενη ενίσχυση τάσης, υπολογίζεται ως εξής:

$$v_o = - 40 \cdot v_i \Rightarrow v_o = - 40 \cdot \frac{R_i}{R_i + R_s} \cdot v_s \Rightarrow v_o = - \frac{40 \cdot 2 \cdot 10^3}{2 \cdot 10^3 + 1 \cdot 10^3} \cdot v_s \Rightarrow$$

$$v_o \approx - 26.7 \cdot v_s \Rightarrow \frac{v_o}{v_s} = - 26.7 \Rightarrow A_{v_s} = - 26.7 .$$

- ε) Για τον υπολογισμό της ενίσχυσης ρεύματος, αξιοποιούμε την παρουσία του διαιρέτη ρεύματος που σχηματίζουν οι αντιστάσεις R_C και R_L στην έξοδο του ισοδύναμου κυκλώματος του ενισχυτή στο εναλλασσόμενο (με κλειστό τον διακόπτη Δ), για τον οποίο ισχύει ότι:

$$i_o = \frac{R_C}{R_C + R_L} \cdot h_{fe} \cdot i_b .$$

Επίσης, αξιοποιούμε την παρουσία του διαιρέτη ρεύματος που σχηματίζουν οι αντιστάσεις R_B και h_{ie} στην είσοδο του ισοδύναμου κυκλώματος του ενισχυτή στο εναλλασσόμενο, για τον οποίο ισχύει ότι:

$$i_b = \frac{R_B}{R_B + h_{ie}} \cdot i_s .$$

Αντικαθιστώντας στην πρώτη σχέση, το ρεύμα i_b όπως αυτό δίνεται από τη δεύτερη σχέση, καταλήγουμε στον υπολογισμό της ζητούμενης ενίσχυσης ρεύματος (A_i) του ενισχυτή:



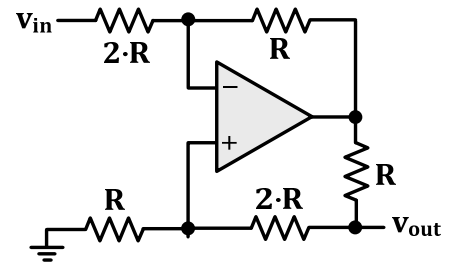
$$i_o = \frac{R_C}{R_C + R_L} \cdot h_{fe} \cdot \frac{R_B}{R_B + h_{ie}} \cdot i_s \Rightarrow \frac{i_o}{i_s} = \frac{R_C \cdot h_{fe}}{R_C + R_L} \cdot \frac{R_B}{R_B + h_{ie}} \Rightarrow A_i = \frac{R_C \cdot h_{fe}}{R_C + R_L} \cdot \frac{R_B}{R_B + h_{ie}} \Rightarrow$$

$$A_i = \frac{4 \cdot 10^3 \cdot 100}{4 \cdot 10^3 + 1 \cdot 10^3} \cdot \frac{500 \cdot 10^3}{500 \cdot 10^3 + 2 \cdot 10^3} \Rightarrow A_i \approx 79.7.$$

στ) Όταν ο διακόπτης Δ είναι ανοικτός, εφαρμόζεται στον ενισχυτή **αρνητική ανατροφοδότηση ρεύματος σε σειρά με την είσοδο**, αφού το ρεύμα εξόδου (i_o) μετατρέπεται σε τάση στην αντίσταση R_E και η τάση αυτή αφαιρείται από την τάση εισόδου του ενισχυτή.

ΘΕΜΑ 2ο (3 μονάδες)

Για το κύκλωμα του διπλανού σχήματος που περιλαμβάνει ιδανικό τελεστικό ενισχυτή και πέντε (5) αντιστάσεις, να προσδιορίσετε την τάση εξόδου v_{out} σε σχέση με την τάση εισόδου v_{in} .



ΛΥΣΗ

Χρησιμοποιούμε τη μέθοδο ανάλυσης των κόμβων, δηλαδή εφαρμόζουμε τον 1^ο κανόνα Kirchhoff στους κόμβους του κυκλώματος, οι οποίοι δεν αποτελούν είσοδο ή έξοδο του κυκλώματος. Οι κόμβοι αυτοί είναι οι δύο ακροδέκτες εισόδου του τελεστικού ενισχυτή, καθώς και ο ακροδέκτης εξόδου του τελεστικού ενισχυτή, τον οποίο στη συνέχεια αναφέρουμε ως κόμβο x. Σε καθένα από τους κόμβους αυτούς, θα πρέπει να εξισώσουμε το άθροισμα των αγωγιμοτήτων (δηλαδή, των αντίστροφων αντιστάσεων) που ξεκινούν από κάθε κόμβο, πολλαπλασιασμένο με την τάση του, με το άθροισμα των γινομένων των αγωγιμοτήτων αυτών με τις τάσεις των κόμβων στους οποίους καταλήγουν.

Στον ακροδέκτη αντιστροφής του τελεστικού ενισχυτή, έχουμε:

$$\left(\frac{1}{2 \cdot R} + \frac{1}{R} \right) \cdot v_- = \frac{1}{2 \cdot R} \cdot v_{in} + \frac{1}{R} \cdot v_x \Rightarrow \frac{3}{2} \cdot v_- = \frac{v_{in}}{2} + v_x \Rightarrow v_- = \frac{v_{in} + 2 \cdot v_x}{3}.$$

Στον ακροδέκτη μη αντιστροφής του τελεστικού ενισχυτή, έχουμε:

$$\left(\frac{1}{R} + \frac{1}{2 \cdot R} \right) \cdot v_+ = \frac{1}{R} \cdot 0 + \frac{1}{2 \cdot R} \cdot v_{out} \Rightarrow \frac{3}{2} \cdot v_+ = \frac{v_{out}}{2} \Rightarrow v_+ = \frac{v_{out}}{3}.$$

Στον ακροδέκτη εξόδου x του τελεστικού ενισχυτή, έχουμε:

$$\left(\frac{1}{R} + \frac{1}{R} \right) \cdot v_x = \frac{1}{R} \cdot v_{out} + \frac{1}{R} \cdot v_- \Rightarrow 2 \cdot v_x = v_{out} + v_- \Rightarrow v_x = \frac{v_{out} + v_-}{2}$$

$$\Rightarrow v_x = \frac{v_{out} + \frac{v_{out}}{3}}{2} \Rightarrow v_x = \frac{\frac{4}{3} \cdot v_{out}}{2} \Rightarrow v_x = \frac{2}{3} \cdot v_{out}.$$

Στην παραπάνω σχέση χρησιμοποιήθηκε η ιδιότητα αντιγραφής των τάσεων στους ακροδέκτες εισόδου του ιδανικού τελεστικού ενισχυτή ($v_+ = v_-$) και η σχέση που προέκυψε από τον ακροδέκτη μη αντιστροφής.

Στην συνέχεια, χρησιμοποιώντας ξανά την η ιδιότητα αντιγραφής των τάσεων στους ακροδέκτες εισόδου του ιδανικού τελεστικού ενισχυτή, καθώς και την παραπάνω σχέση, προσδιορίζουμε την τάση εξόδου v_{out} σε σχέση με την τάση εισόδου v_{in} .

$$v_- = v_+ \Rightarrow \frac{v_{in} + 2 \cdot v_x}{3} = \frac{v_{out}}{3} \Rightarrow v_{out} = v_{in} + 2 \cdot \left(\frac{2}{3} \cdot v_{out} \right) \Rightarrow v_{out} = v_{in} + \frac{4}{3} \cdot v_{out} \Rightarrow v_{out} = -3 \cdot v_{in}.$$