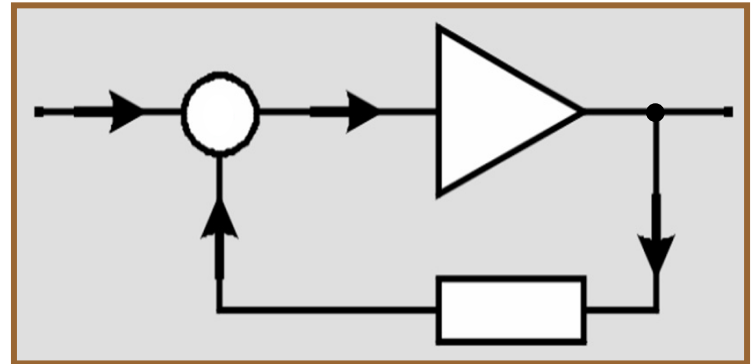


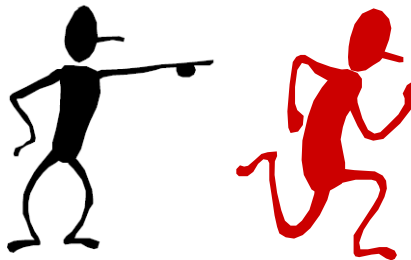
# ΑΝΑΛΟΓΙΚΑ ΗΛΕΚΤΡΟΝΙΚΑ ΚΥΚΛΩΜΑΤΑ

Λάμπρος Μπισδούνης  
Καθηγητής



5<sup>η</sup> ενότητα

ΑΝΑΤΡΟΦΟΔΟΤΗΣΗ ΣΤΟΥΣ ΕΝΙΣΧΥΤΕΣ



# Περιεχόμενα 5<sup>ης</sup> ενότητας

---

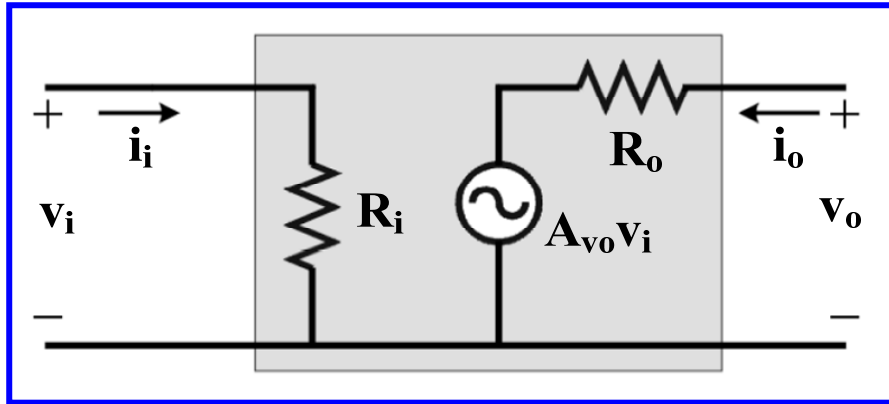
- Στην πέμπτη ενότητα θα μελετήσουμε την **ανατροφοδότηση στους ενισχυτές**, όπου μέρος του σήματος εξόδου ανατροφοδοτείται στην είσοδο, παρέχοντας τη δυνατότητα αντιστάθμισης ανεπιθύμητων μεταβολών στο σήμα εξόδου.
- Κατηγορίες ενισχυτών.
- Εισαγωγή στην ανατροφοδότηση.
- Αρνητική ανατροφοδότηση στους ενισχυτές.
- Επίδραση της ανατροφοδότησης στη σταθερότητα της ενίσχυσης.
- Τρόποι (τοπολογίες) ανατροφοδότησης στους ενισχυτές.
- Επίδραση ανατροφοδότησης στο εύρος ζώνης συχνοτήτων.
- Επίδραση αρνητικής ανατροφοδότησης στην παραμόρφωση του σήματος εξόδου των ενισχυτών.
- Συμπεράσματα και ασκήσεις.

# Κατηγορίες ενισχυτών

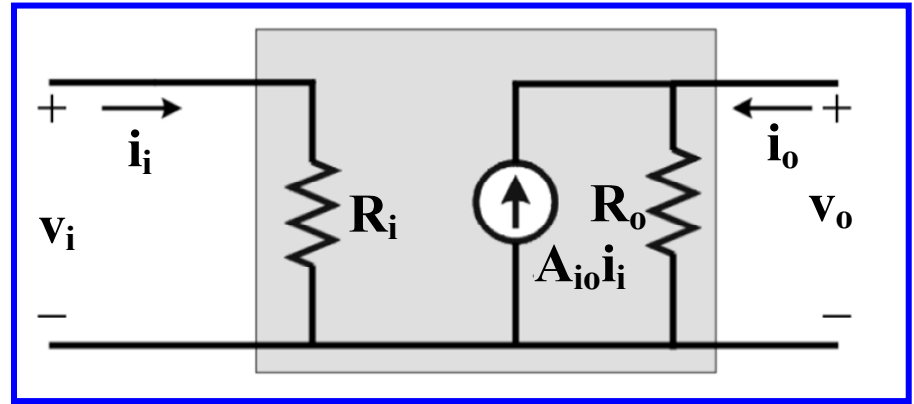
- Όπως αναφέρθηκε στην ενότητα 1, οι **ενισχυτές** αποτελούν **δίθυρα κυκλώματα** τα οποία **προσεγγίζουν ελεγχόμενες πηγές** και στα οποία εμπλέκονται τέσσερα μεγέθη (ρεύμα και τάση εισόδου, ρεύμα και τάση εξόδου).
- Στους ενισχυτές (αναλογικά κυκλώματα) κάποιο από τα μεγέθη εξόδου είναι ανάλογο ενός μεγέθους εισόδου.
- Στον **ενισχυτή τάσης** η τάση εξόδου είναι ανάλογη της τάσης εισόδου, ενώ στον **ενισχυτή ρεύματος** το ρεύμα εξόδου είναι ανάλογο του ρεύματος εισόδου.
- Οι δύο αυτοί λόγοι είναι καθαροί αριθμοί και αποτελούν την **ενίσχυση τάσης ( $A_v$ )** και την **ενίσχυση ρεύματος ( $A_i$ )** των δύο ενισχυτών, αντίστοιχα.
- Μία τρίτη κατηγορία είναι ο **ενισχυτής διαγωγιμότητας**, στον οποίο το ρεύμα εξόδου είναι ανάλογο της τάσης εισόδου και ο λόγος αυτός αναφέρεται ως **διαγωγιμότητα ( $G_m$ )** του ενισχυτή, αφού έχει διαστάσεις αγωγιμότητας (S: A/V, δηλ. δεν είναι καθαρός αριθμός).
- Επίσης, μία τέταρτη κατηγορία είναι ο **ενισχυτής διεμπέδησης**, στον οποίο η τάση εξόδου είναι ανάλογη του ρεύματος εισόδου και ο λόγος αυτός αναφέρεται ως **διεμπέδηση ( $R_m$ )** του ενισχυτή, αφού έχει διαστάσεις αντίστασης ( $\Omega$ : V/A).

# Κατηγορίες ενισχυτών

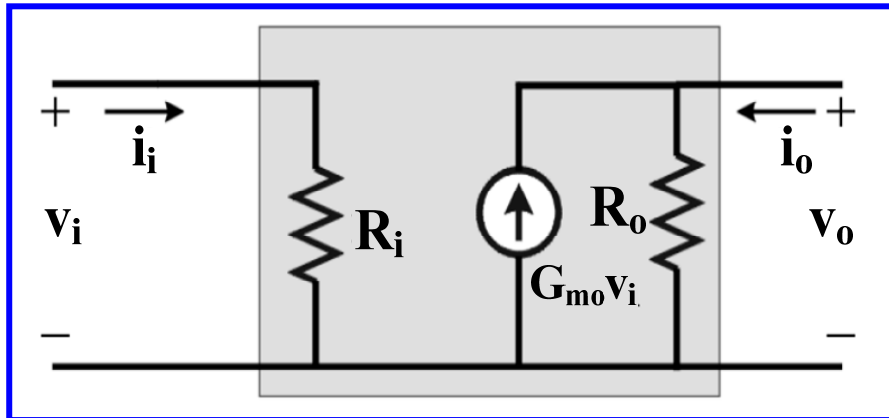
Ενισχυτής τάσης



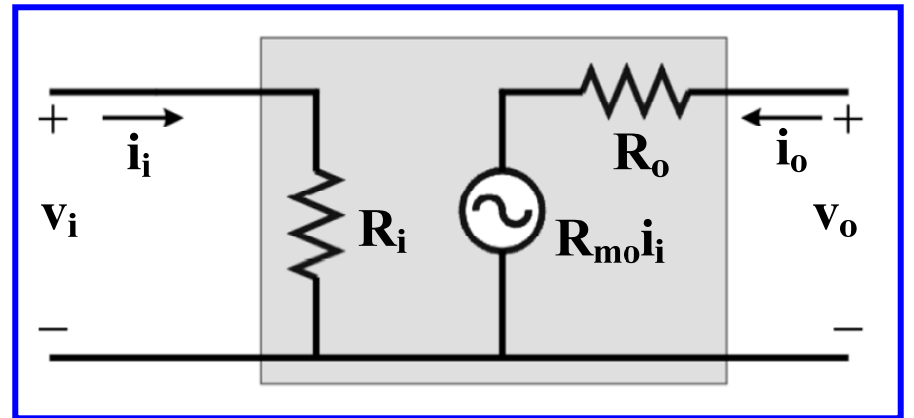
Ενισχυτής ρεύματος



Ενισχυτής διαγωγιμότητας

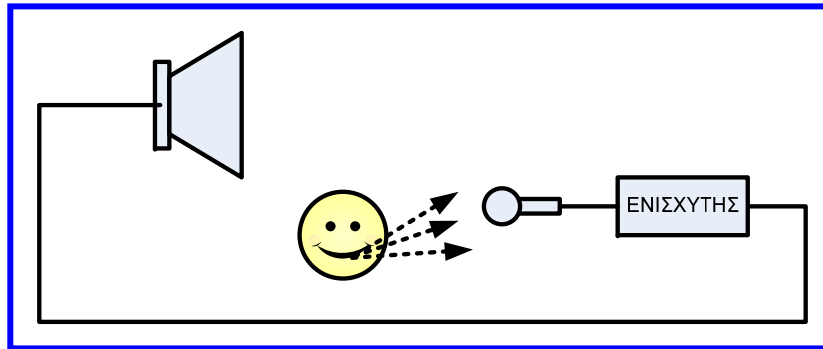


Ενισχυτής διεμπέδησης



# Εισαγωγή στην ανατροφοδότηση

- **Ανατροφοδότηση** είναι η διαδικασία κατά την οποία λαμβάνουμε σήμα από την έξοδο ενός συστήματος και το προσθέτουμε ή το αφαιρούμε από το σήμα της εισόδου.
- Στην περίπτωση πρόσθεσης σήματος πρόκειται για **θετική ανατροφοδότηση**, ενώ στην περίπτωση αφαίρεσης σήματος πρόκειται για **αρνητική ανατροφοδότηση**.

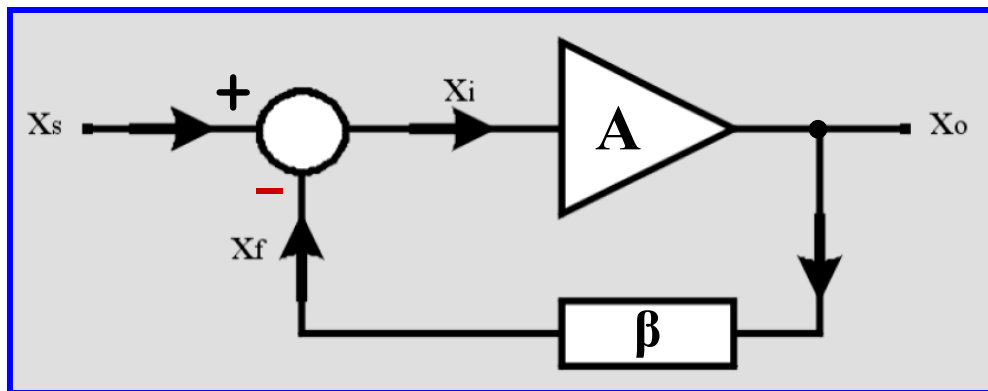


- Για **παράδειγμα** όταν ένας ομιλητής μιλάει μπροστά σε μικρόφωνο (είσοδος), ο ήχος μετατρέπεται σε ηλεκτρικό σήμα από το μικρόφωνο, το οποίο ενισχύεται από τον ενισχυτή και μετατρέπεται πάλι σε ήχο από το μεγάφωνο (έξοδος).
- Ένα μέρος από τον ήχο του μεγάφωνου εισέρχεται (προστίθεται) στο μικρόφωνο μαζί με τον ήχο του ομιλητή, με αποτέλεσμα μεγαλύτερη έξοδο και στη συνέχεια ακόμη μεγαλύτερο σήμα στην είσοδο.
- Αποτέλεσμα αυτής της **θετικής ανατροφοδότησης** είναι αρκετά αυξημένη έξοδος που προκαλεί μικροφωνισμούς, όταν οι αποστάσεις ομιλητή-μικροφώνου και μεγάφωνου-μικροφώνου είναι ίσες, οπότε οι δύο ήχοι φθάνουν στο μικρόφωνο χωρίς διαφορά φάσης.

# Εισαγωγή στην ανατροφοδότηση

- **Παράδειγμα αρνητικής ανατροφοδότησης** συναντάμε στη σταθεροποίηση τροφοδοτικών διατάξεων με τρανζίστορ, όπου όταν μεταβάλλεται η τάση εξόδου, ένα μέρος της επιστρέφει στην είσοδο (αφαιρείται) αναιρώντας το αίτιο που προκάλεσε τη μεταβολή.
- Η **συμπεριφορά** κάθε **ηλεκτρονικού κυκλώματος**, που καθορίζεται από τη σχέση ανάμεσα στην διέγερση (είσοδο) και την απόκριση (έξοδο) του, είναι επιθυμητό να παραμένει **σταθερή** και **προβλέψιμη** ανεξάρτητα από τις συνθήκες λειτουργίας.
- Στην **πράξη**, η **συμπεριφορά** των **ηλεκτρονικών κυκλωμάτων μεταβάλλεται** λόγω φθοράς των στοιχείων τους ή λόγω των συνθηκών του περιβάλλοντος στο οποίο λειτουργούν.
- Επειδή οι παραπάνω παράγοντες είναι απρόβλεπτοι, θα πρέπει τα κυκλώματα να έχουν τη **δυνατότητα αυτορύθμισης**, έτσι ώστε η συμπεριφορά τους να παραμένει όσο το δυνατόν αναλλοίωτη και να πληρούν τις επιθυμητές προδιαγραφές.
- Η δυνατότητα αυτή παρέχεται στα κυκλώματα με την **ανατροφοδότηση** ή **ανάδραση** (**feedback**) με την οποία μέρος του σήματος εξόδου ανατροφοδοτείται στην είσοδο, έτσι ώστε να αντισταθμίζονται οι μεταβολές του σήματος εξόδου.
- Η **θετική ανατροφοδότηση** συνήθως αξιοποιείται σε **κυκλώματα ταλαντωτών** και η **αρνητική ανατροφοδότηση** σε **ενισχυτές** και τροφοδοτικές διατάξεις.
- Η αρνητική ανατροφοδότηση παρέχει στους ενισχυτές: **σταθεροποίηση** της **ενίσχυσης** τους, **αύξηση** του **εύρους ζώνης** συχνοτήτων, δυνατότητα **τροποποίησης** των **αντιστάσεων εισόδου** και **εξόδου** και **μείωση** της **παραμόρφωσης** και του **θορύβου** στο σήμα εξόδου.

# Αρνητική ανατροφοδότηση στους ενισχυτές



Το σήμα ανατροφοδότησης αφαιρείται από το σήμα πηγής και έτσι δημιουργείται το σήμα εισόδου του ενισχυτή.

Λόγω της αφαίρεσης αυτής έχουμε αρνητική ανατροφοδότηση, η οποία μειώνει το σήμα που τελικά εμφανίζεται στην είσοδο του ενισχυτή

- $A$ : ενίσχυση χωρίς ανατροφοδότηση ή ενίσχυση με ανοιχτό βρόχο ανατροφοδότησης.
- $\beta = x_f / x_o$ : λόγος (ή ποσοστό) ανατροφοδότησης του κυκλώματος ανατροφοδότησης.

$$\begin{aligned} x_i &= x_s - x_f \\ x_o &= A \cdot x_i \end{aligned} \rightarrow x_o = A \cdot (x_s - x_f) \rightarrow x_o = A \cdot (x_s - \beta \cdot x_o)$$
$$x_o = A \cdot x_s - A \cdot \beta \cdot x_o \Rightarrow x_o + A \cdot \beta \cdot x_o = A \cdot x_s \Rightarrow x_o (1 + \beta \cdot A) = A \cdot x_s$$

- $A_f$  ενίσχυση με ανατροφοδότηση:

$$A_f = \frac{x_o}{x_s} = \frac{A}{1 + \beta \cdot A}$$

$\beta \cdot A$ : ενίσχυση βρόχου ανατροφοδότησης

$1 + \beta \cdot A$ : επιστρεφόμενη ποσότητα ή ποσό ανατροφοδότησης ή χαρακτηριστικό πολυώνυμο του βρόχου ανατροφοδότησης

# Αρνητική ανατροφοδότηση στους ενισχυτές

- Για να έχουμε λοιπόν **αρνητική ανατροφοδότηση**, θα πρέπει το σήμα ανατροφοδότησης  $x_f$  να έχει το ίδιο πρόσημο με το  $x_s$  και να προκύπτει μετά από την αφαίρεση ένα μικρότερο σήμα διαφοράς  $x_i$ .
- Αυτό συμβαίνει (δηλ. η αρνητική ανατροφοδότηση), όταν η ενίσχυση του βρόχου ανατροφοδότησης  $\beta \cdot A$  είναι **θετική**.
- Η ενίσχυση με αρνητική ανατροφοδότηση  $A_f$  είναι μικρότερη από την ενίσχυση χωρίς ανατροφοδότηση  $A$  (αφού για να λάβουμε την  $A_f$  διαιρείται η  $A$  με την ποσότητα  $1 + \beta \cdot A$ , η οποία είναι μεγαλύτερη του 1).

$$X_i = X_s - X_f$$

$$A_f = \frac{x_o}{x_s} = \frac{A}{1 + \beta \cdot A}$$



# Ανατροφοδότηση και σταθερότητα ενίσχυσης

$$A_f = \frac{x_o}{x_s} = \frac{A}{1 + \beta \cdot A}$$

$$\frac{dA_f}{dA} = A'_f = \frac{(1 + \beta \cdot A) \cdot A' - A \cdot (1 + \beta \cdot A)'}{(1 + \beta \cdot A)^2} = \frac{1}{(1 + \beta \cdot A)^2}$$

$$dA_f = \frac{1}{(1 + \beta \cdot A)^2} \cdot dA$$

Μεταβολή της ενίσχυσης με ανατροφοδότηση εάν η ενίσχυση του βασικού ενισχυτή ( $A$ ) μεταβληθεί για οποιονδήποτε λόγο.

$$\frac{dA_f}{A_f} = \frac{1}{1 + \beta \cdot A} \cdot \frac{dA}{A}$$

Με διαίρεση των δύο παραπάνω σχέσεων, προκύπτει ότι **το ποσοστό μεταβολής της  $A_f$  είναι αντιστρόφως ανάλογο προς την επιστρεφόμενη ποσότητα  $(1 + \beta \cdot A)$** , που σημαίνει ότι η **αρνητική ανατροφοδότηση περιορίζει τη μεταβολή της ενίσχυσης**.

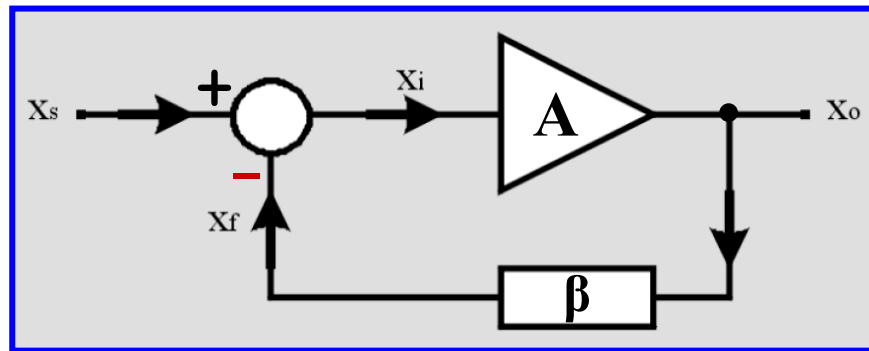
$$\beta \cdot A \gg 1$$

$$A_f = \frac{A}{1 + \beta A} \approx \frac{A}{\beta A} = \frac{1}{\beta}$$

Όταν η ενίσχυση βρόχου ανατροφοδότησης ( $\beta \cdot A$ ) είναι πολύ υψηλή, **η ενίσχυση με ανατροφοδότηση  $A_f$  καθορίζεται αποκλειστικά από το κύκλωμα ανατροφοδότησης** και δεν επηρεάζεται από την ενίσχυση του βασικού ενισχυτή.

# Παράδειγμα 1<sup>ο</sup>: σταθερότητα ενίσχυσης

Δίνεται ενισχυτής με ενίσχυση χωρίς ανατροφοδότηση ίση με 5000 στον οποίο εφαρμόζεται αρνητική ανατροφοδότηση τέτοια ώστε το ένα εκατοστό του σήματος εξόδου να επιστρέφει στην είσοδο του. Να υπολογιστεί η τελική ενίσχυση του ενισχυτή με ανατροφοδότηση και εάν για κάποιο λόγο η ενίσχυση χωρίς ανατροφοδότηση γίνει διπλάσια να υπολογιστεί το ποσοστό αύξησης της ενίσχυσης με ανατροφοδότηση.



$$A_f = \frac{x_o}{x_s} = \frac{A}{1 + \beta \cdot A} \Rightarrow A_f = \frac{5000}{1 + 0.01 \cdot 5000} = 98$$

$$A = 10000 \Rightarrow A_f = \frac{10000}{1 + 0.01 \cdot 10000} = 99$$

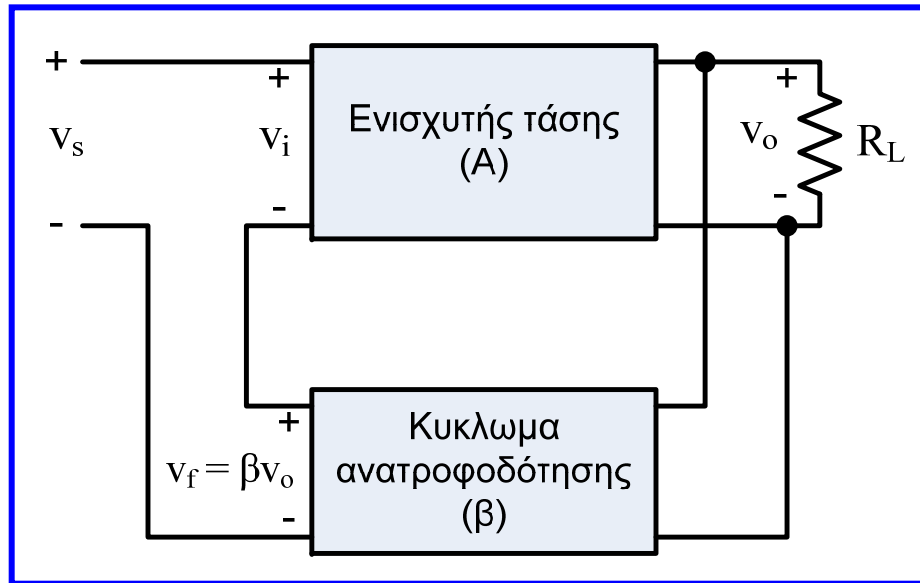
Παρατηρούμε ότι ενώ η ενίσχυση του βασικού ενισχυτή αυξήθηκε κατά 100% (διπλασιάστηκε), η ενίσχυση με ανατροφοδότηση αυξήθηκε μόνο κατά περίπου 1%.

# Τοπολογίες ενισχυτών αρνητικής ανατροφοδότησης

- Το **σήμα ανατροφοδότησης** σε έναν ενισχυτή μπορεί να είναι **ανάλογο** προς την **τάση** ή το **ρεύμα εξόδου** του ενισχυτή και να εφαρμόζεται στην είσοδο του ενισχυτή **σε σειρά** με την **πηγή σήματος εισόδου** ή **παράλληλα** με αυτή.
- Ανάλογα με τον τρόπο λήψης και εφαρμογής του σήματος ανατροφοδότησης, διακρίνουμε τέσσερις περιπτώσεις (τοπολογίες) ανατροφοδότησης:  
**ανατροφοδότηση τάσης σε σειρά** ή **παράλληλα** με την **πηγή σήματος εισόδου**,  
**ανατροφοδότηση ρεύματος σε σειρά** ή **παράλληλα** με την **πηγή σήματος εισόδου**.
- Σε όλες τις τοπολογίες (ενισχυτές) ανατροφοδότησης, η **ανατροφοδότηση** είναι **αρνητική** και στην περιοχή των μεσαίων συχνοτήτων η ενίσχυση και ο λόγος ανατροφοδότησης είναι πραγματικοί αριθμοί.
- Οι τοπολογίες αυτές μπορούν να εξεταστούν ως **ισοδύναμα κυκλώματα χωρίς ανατροφοδότηση**, στην είσοδο των οποίων υπάρχει **πρόσθετη πηγή τάσης** ή **ρεύματος** ελεγχόμενη από την έξοδο.
- Ανάλογα με τον τύπο ανατροφοδότησης που χρησιμοποιείται, προκύπτει **αύξηση** ή **μείωση** των **αντιστάσεων εισόδου και εξόδου** των ενισχυτών.

# Ανατροφοδότηση τάσης σε σειρά με την είσοδο

- Η τοπολογία ανατροφοδότησης τάσης σε σειρά με την είσοδο είναι **κατάλληλη για ενισχυτή τάσης**, αφού **σταθεροποιεί την ενίσχυση τάσης**.
- Επίσης, **αυξάνει την αντίσταση εισόδου** (λόγω της σειριακής σύνδεσης) και **μειώνει την αντίσταση εξόδου** (λόγω της παράλληλης σύνδεσης), ιδιότητες που είναι επιθυμητές στους ενισχυτές τάσης.



$$\mathbf{A} = \mathbf{A}_v = \frac{\mathbf{v}_o}{\mathbf{v}_i}$$

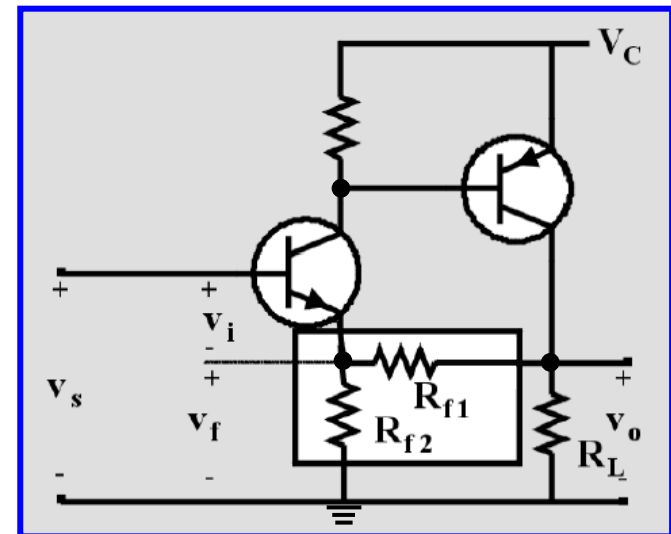
$$\beta = \frac{\mathbf{v}_f}{\mathbf{v}_o}$$

$$\mathbf{A}_{vf} = \frac{\mathbf{A}_v}{1 + \beta \mathbf{A}_v}$$

$$\mathbf{R}_{if} = \mathbf{R}_i(1 + \beta \mathbf{A}_v)$$

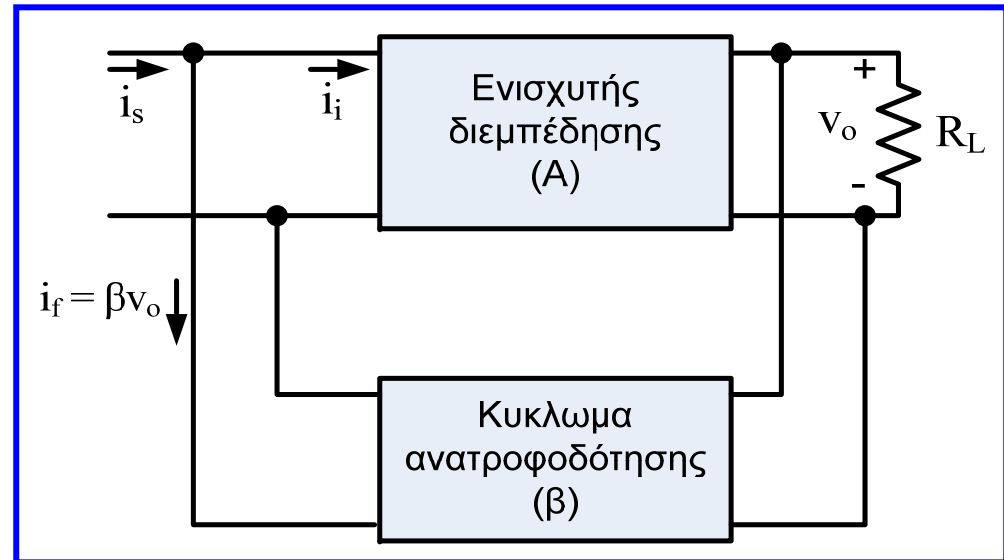
$$\mathbf{A}_f = \mathbf{A}_{vf} = \frac{\mathbf{v}_o}{\mathbf{v}_s}$$

$$\mathbf{R}_{of} = \frac{\mathbf{R}_o}{1 + \beta \mathbf{A}_v}$$



# Ανατροφοδότηση τάσης παράλληλα με την είσοδο

- Η τοπολογία ανατροφοδότησης τάσης παράλληλα με την είσοδο είναι **κατάλληλη για ενισχυτή διεμπέδησης**, αφού **σταθεροποιεί τη διεμπέδηση του ενισχυτή**.
- Επίσης, **μειώνει τις αντιστάσεις εισόδου και εξόδου** (λόγω των παράλληλων συνδέσεων), ιδιότητες επιθυμητές σε ενισχυτές διεμπέδησης.



$$A = R_m = \frac{v_o}{i_i}$$

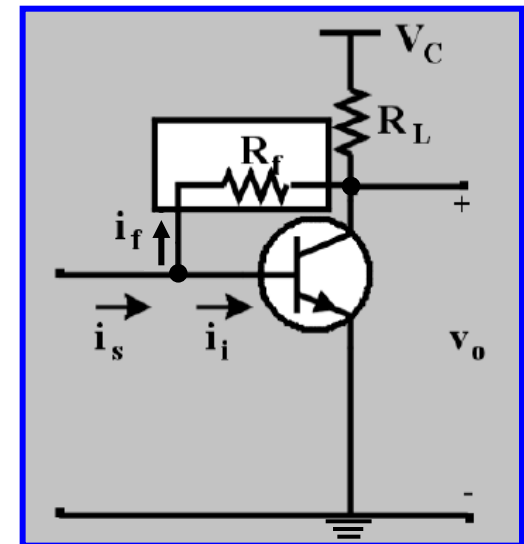
$$\beta = \frac{i_f}{v_o}$$

$$R_{if} = \frac{R_i}{1 + \beta R_m}$$

$$A_f = R_{mf} = \frac{v_o}{i_s}$$

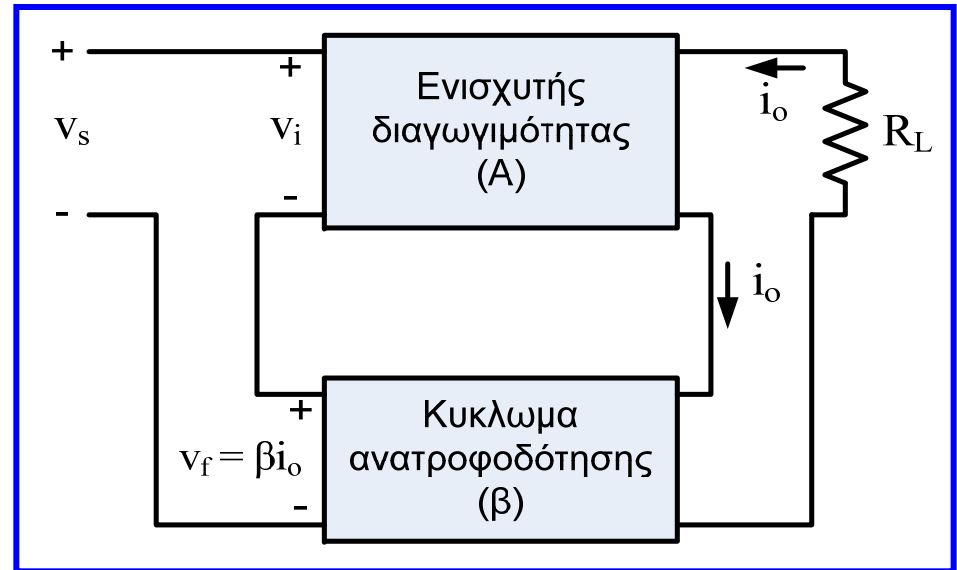
$$R_{mf} = \frac{R_m}{1 + \beta R_m}$$

$$R_{of} = \frac{R_o}{1 + \beta R_m}$$



# Ανατροφοδότηση ρεύματος σε σειρά με την είσοδο

- Η τοπολογία ανατροφοδότησης ρεύματος σε σειρά με την είσοδο είναι **κατάλληλη για ενισχυτή διαγωγιμότητας**, αφού **σταθεροποιεί τη διαγωγιμότητα**.
- Επίσης, **αυξάνει τις αντιστάσεις εισόδου και εξόδου** (λόγω των σειριακών συνδέσεων), ιδιότητες επιθυμητές σε ενισχυτές διαγωγιμότητας.



$$A = G_m = \frac{i_o}{v_i}$$

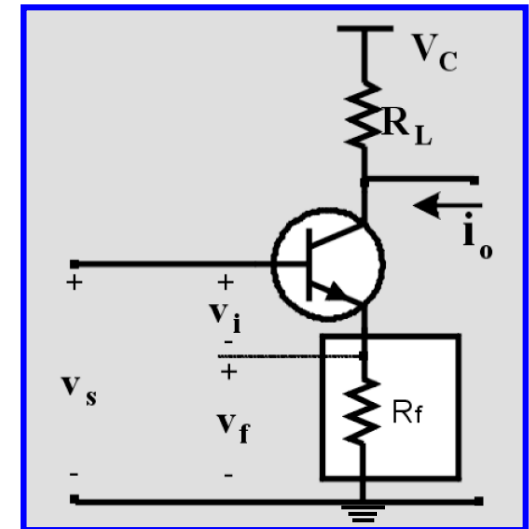
$$\beta = \frac{v_f}{i_o}$$

$$R_{if} = R_i (1 + \beta G_m)$$

$$A_f = G_{mf} = \frac{i_o}{v_s}$$

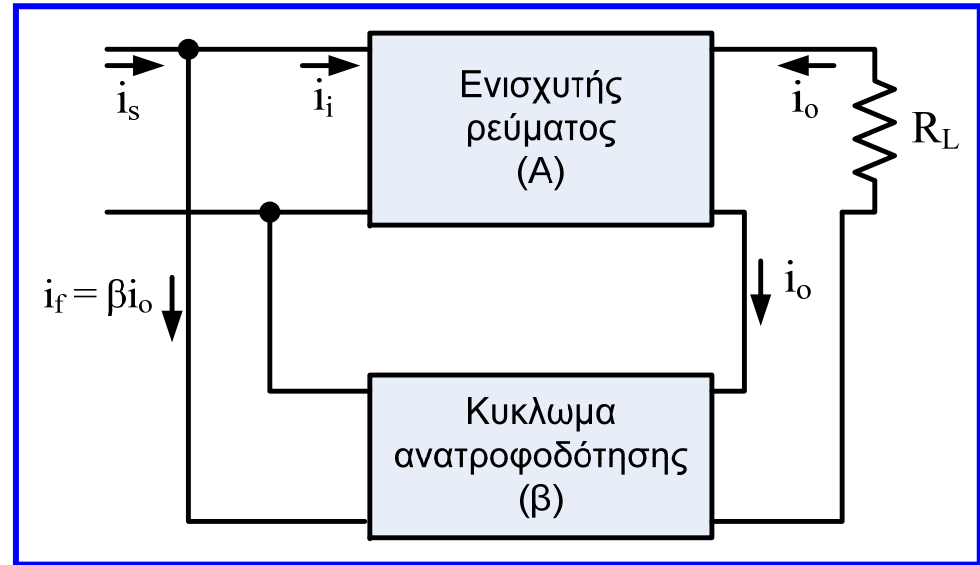
$$G_{mf} = \frac{G_m}{1 + \beta G_m}$$

$$R_{of} = R_o (1 + \beta G_m)$$



# Ανατροφοδότηση ρεύματος παράλληλα με την είσοδο

- Η τοπολογία ανατροφοδότησης ρεύματος παράλληλα με την είσοδο είναι **κατάλληλη για ενισχυτή ρεύματος**, αφού **σταθεροποιεί την ενίσχυση ρεύματος**.
- Επίσης, **μειώνει την αντίσταση εισόδου** (λόγω της παράλληλης σύνδεσης) και **αυξάνει την αντίσταση εξόδου** (λόγω της σειριακής σύνδεσης), ιδιότητες επιθυμητές σε ενισχυτές ρεύματος.



$$A = A_i = \frac{i_o}{i_i}$$

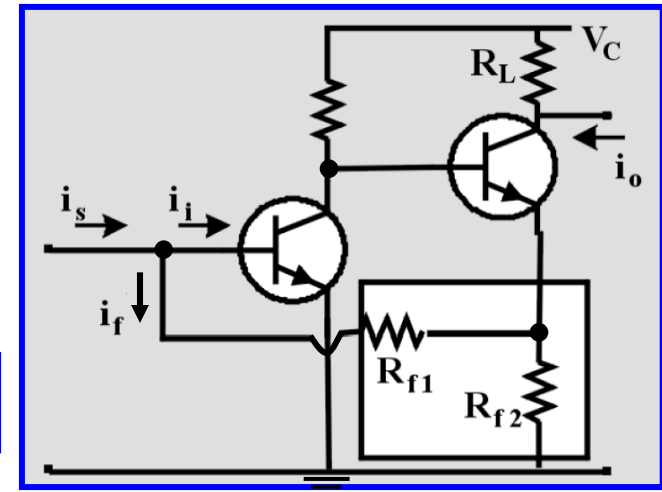
$$\beta = \frac{i_f}{i_o}$$

$$R_{if} = \frac{R_i}{1 + \beta A_i}$$

$$A_f = A_{if} = \frac{i_o}{i_s}$$

$$A_{if} = \frac{A_i}{1 + \beta A_i}$$

$$R_{of} = R_o (1 + \beta A_i)$$



# Επίδραση ανατροφοδότησης στο εύρος ζώνης

Στην 3<sup>η</sup> ενότητα είχαμε καταλήξει ότι η συνδυασμένη απόκριση του ενισχυτή κοινού εκπομπού λόγω της δράσης όλων των πυκνωτών (εξωτερικών και εσωτερικών) έχει την παρακάτω μορφή:

$$A(s) = \frac{A_m \cdot \tau_L s}{(\tau_H s + 1) \cdot (\tau_L s + 1)} = \frac{A_m}{\left(1 + j \frac{f}{f_H}\right) \cdot \left(1 - j \frac{f_L}{f}\right)}$$

Κατώτερη  
συχνότητα  
αποκοπής

$$\omega_L = \frac{1}{\tau_L} \Rightarrow f_L = \frac{\omega_L}{2\pi} = \frac{1}{2\pi\tau_L}$$

Ανώτερη  
συχνότητα  
αποκοπής

$$\omega_H = \frac{1}{\tau_H} \Rightarrow f_H = \frac{\omega_H}{2\pi} = \frac{1}{2\pi\tau_H}$$

$$BW = f_H - f_L$$

Εύρος ζώνης  
ενισχυμένων  
συχνοτήτων



# Επίδραση ανατροφοδότησης στο εύρος ζώνης

Εάν εφαρμοστεί **αρνητική ανατροφοδότηση με λόγο ανατροφοδότησης  $\beta$** , τα χαρακτηριστικά του ενισχυτή δίνονται από τις παρακάτω τροποποιημένες σχέσεις:

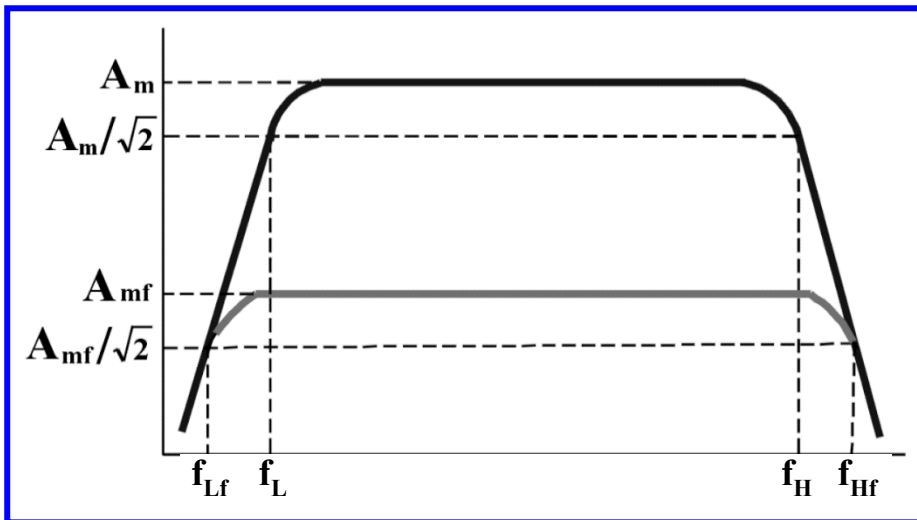
$$f_{Lf} = \frac{f_L}{(1 + \beta A_m)}$$

$$A_{fm} = \frac{A_m}{1 + \beta A_m}$$

$$f_{Hf} = f_H (1 + \beta A_m)$$

$$BW_f = f_{Hf} - f_{Lf}$$

Η αρνητική ανατροφοδότηση ελαττώνει την ενίσχυση και αυξάνει το εύρος ζώνης ενισχυμένων συχνοτήτων.



Συνήθως, οι  $f_L$ ,  $f_{Lf}$  είναι πολύ μικρές, συνεπώς:  $BW \approx f_H$  και  $BW_f \approx f_{Hf}$

$$A_{fm} f_{Hf} = A_m f_H$$

δηλ. το γινόμενο ενίσχυσης μεσαίων συχνοτήτων επί  $BW$  είναι σταθερό, συνεπώς ότι «χάνεται» σε ενίσχυση «κερδίζεται» σε  $BW$ .

# Παράδειγμα 2<sup>ο</sup>: απόκριση ενισχυτή με ανατροφοδότηση

Η απόκριση ενός ενισχυτή καθορίζεται από την παρακάτω σχέση:

$$A_o = \frac{A_m}{1 + j(f/f_H)}, \quad A_m = 1000, \quad f_H = 10^4 \text{ Hz}$$

Εάν εφαρμοστεί αρνητική ανατροφοδότηση με  $\beta = 0.1$ , να χαραχθούν σε κοινό διάγραμμα οι αποκρίσεις συχνότητας μέτρου του ενισχυτή με και χωρίς ανατροφοδότηση.

Ενίσχυση μεσαίων συχνοτήτων με ανατροφοδότηση:

$$A_{mf} = \frac{A_m}{1 + \beta A_m} = \frac{1000}{1 + 0.1 \cdot 1000} = 9.901$$

Για τον ενισχυτή χωρίς ανατροφοδότηση, η ανώτερη συχνότητα αποκοπής ισούται με  $f_H$  και η κατώτερη συχνότητα αποκοπής είναι μηδενική, οπότε:

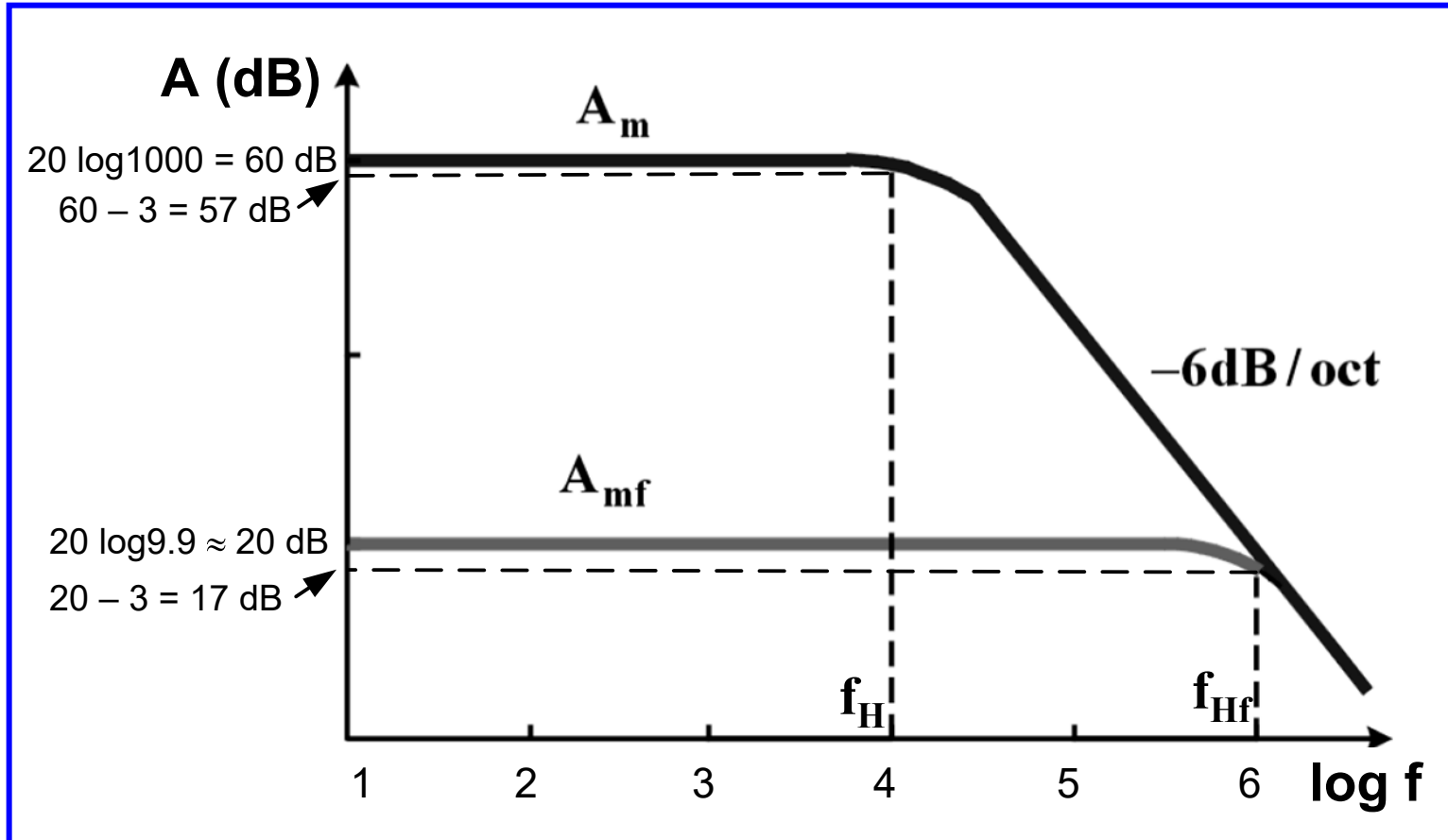
$$f_{Hf} = f_H (1 + \beta A_m) = 1.01 \cdot 10^6 \text{ Hz} = 1.01 \text{ MHz} = BW_f$$

$$BW = f_H = 10^4 \text{ Hz}$$

Παρατηρούμε ότι:

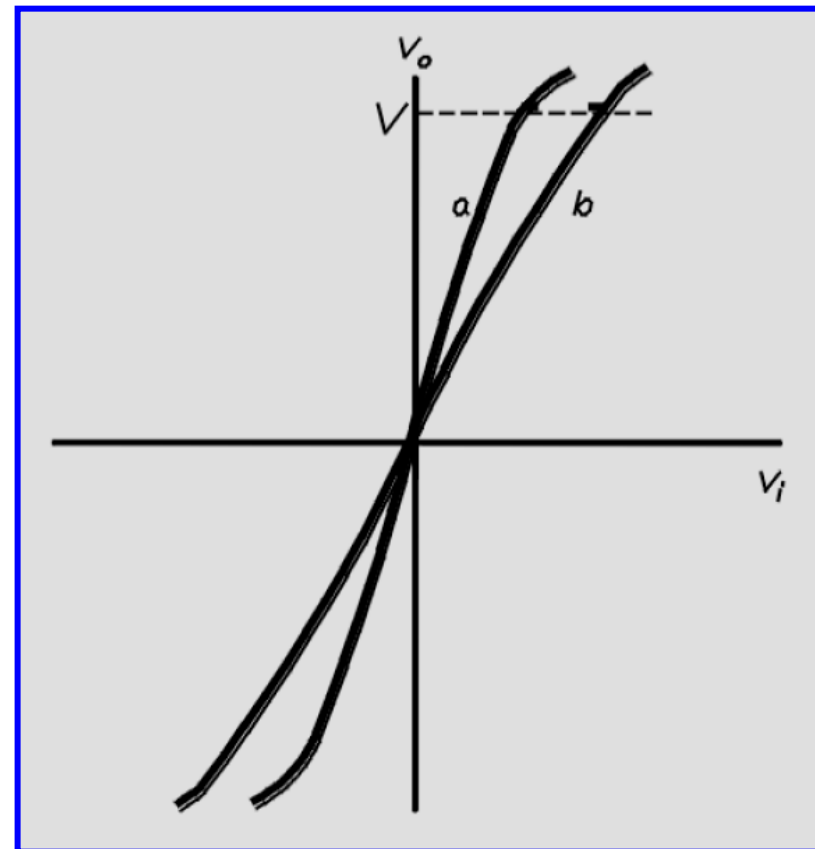
$$A_m BW = A_{mf} BW_f = 10 \text{ MHz}$$

# Παράδειγμα 2ο: απόκριση ενισχυτή με ανατροφοδότηση



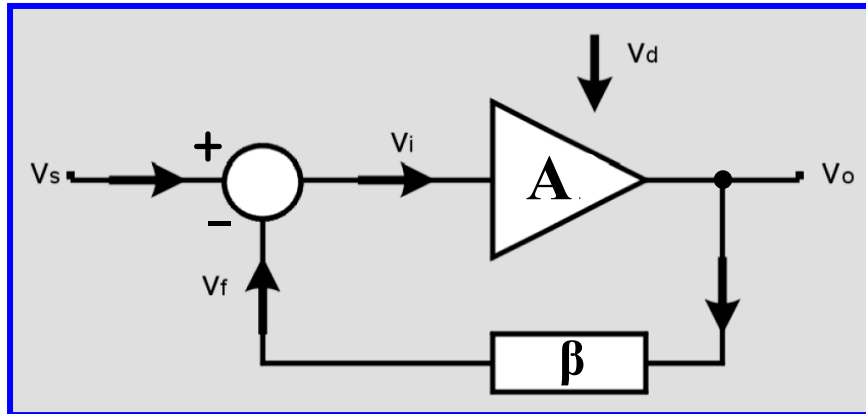
# Ανατροφοδότηση και παραμόρφωση ενισχυτών

- Η παραμόρφωση του σήματος εξόδου των ενισχυτών οφείλεται στη μη γραμμική λειτουργία τους.
- Η γραμμικότητα ενός ενισχυτή προσδιορίζεται από τη χαρακτηριστική μεταφοράς του η οποία εκφράζει τη σχέση εισόδου-εξόδου.
- Η κλίση της χαρακτηριστικής μεταφοράς εκφράζει την ενίσχυση του ενισχυτή, η οποία μειώνεται με εφαρμογή αρνητικής ανατροφοδότησης.
- Με μικρότερη κλίση η χαρακτηριστική παραμένει γραμμική για μεγαλύτερη διαδρομή.
- Αποτέλεσμα αυτού είναι ένα σήμα εξόδου (πλάτους  $V$ ) να παρουσιάζεται λιγότερο παραμορφωμένο όταν εφαρμόζεται αρνητική ανατροφοδότηση.



Χαρακτηριστική μεταφοράς ενισχυτή χωρίς (α) και με ανατροφοδότηση (β)

# Ανατροφοδότηση και παραμόρφωση ενισχυτών



Θεωρούμε ότι στο σήμα εξόδου προστίθεται μία συνιστώσα  $v_d$  που εκφράζει την παραμόρφωση του σήματος εξόδου:

$$V_o = AV_i + v_d$$

Μετά την εφαρμογή αρνητικής ανατροφοδότησης:

$$V_i = V_s - V_f$$

$$V_f = \beta V_o$$

$$V_o = \frac{A}{1 + \beta A} V_s + \frac{1}{1 + \beta A} V_d$$

$$V_o = A_f V_s + V_{df}$$

$$V_{df} = \frac{1}{1 + \beta A} V_d$$

Επομένως, η συνιστώσα που εκφράζει την παραμόρφωση μειώνεται μετά την εφαρμογή αρνητικής ανατροφοδότησης.

Με παρόμοιο μηχανισμό επιτυγχάνεται και η **μείωση** του προστιθέμενου **θορύβου** στον ενισχυτή, με εφαρμογή **αρνητικής ανατροφοδότησης**.

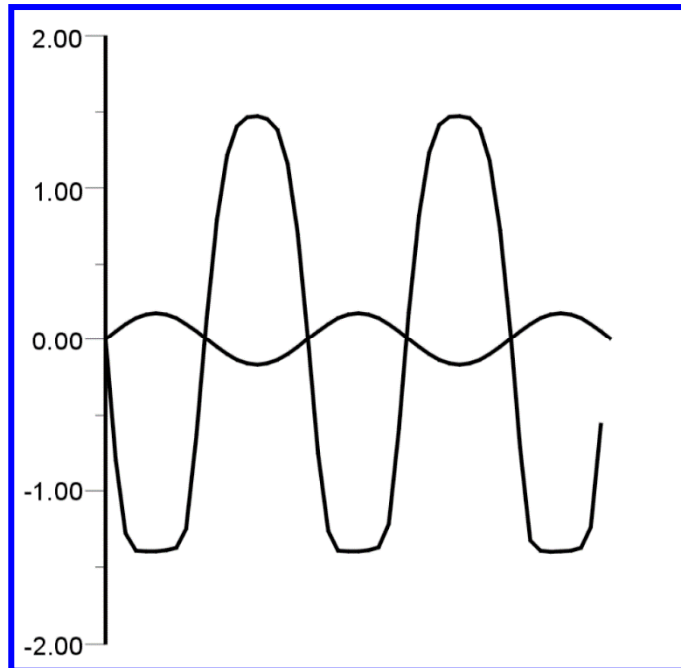
# Ανατροφοδότηση και παραμόρφωση ενισχυτών

Ανάλογα προσδιορίζεται και το **ποσοστό παραμόρφωσης** (δηλ. το κατά πόσο αλλάζει η μορφή του σήματος εξόδου λόγω της παραμόρφωσης) μετά την εφαρμογή αρνητικής ανατροφοδότησης.

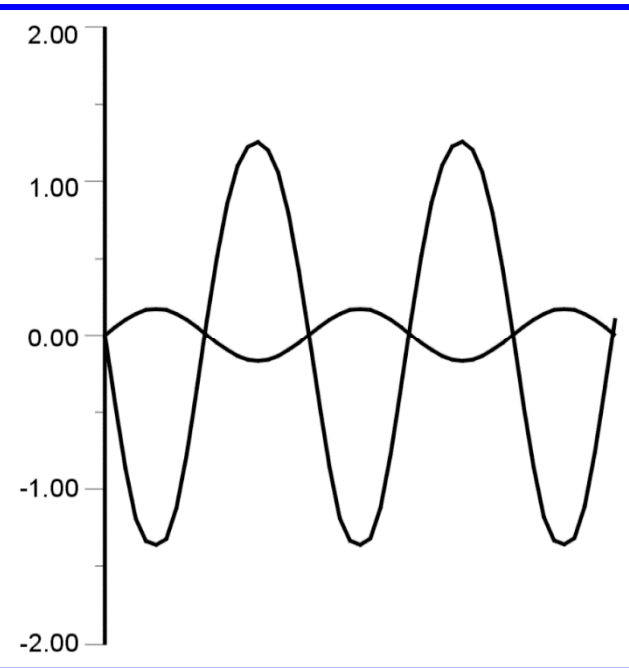
**D**: ποσοστό παραμόρφωσης χωρίς ανατροφοδότηση

**D<sub>f</sub>**: ποσοστό παραμόρφωσης με αρνητική ανατροφοδότηση

$$D_f = \frac{D}{1 + \beta A}$$



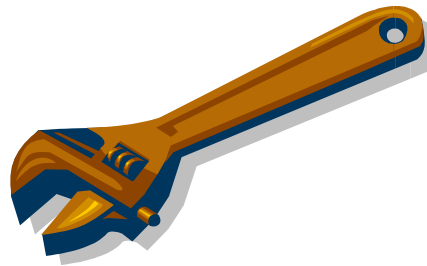
Σήματα εισόδου-εξόδου ενισχυτή  
χωρίς ανατροφοδότηση



Σήματα εισόδου-εξόδου ενισχυτή  
με αρνητική ανατροφοδότηση

# Συμπεράσματα

- Στους ενισχυτές εφαρμόζεται αρνητική ανατροφοδότηση με στόχο την βελτίωση των χαρακτηριστικών τους.
- Με εφαρμογή αρνητικής ανατροφοδότησης μπορούν να επιτευχθούν:
  - ✓ σταθερότητα ενίσχυσης (αν και η ενίσχυση μειώνεται),
  - ✓ τροποποίηση αντιστάσεων εισόδου και εξόδου για καλύτερη προσαρμογή των ενισχυτών στην πηγή και το φορτίο τους,
  - ✓ διεύρυνση του εύρους ζώνης ενισχυμένων συχνοτήτων,
  - ✓ μείωση της παραμόρφωσης του σήματος εξόδου και του παραγόμενου θορύβου.
- Ανάλογα με τον τρόπο λήψης και εφαρμογής του σήματος ανατροφοδότησης, χρησιμοποιούνται 4 τοπολογίες αρνητικής ανατροφοδότησης στους ενισχυτές: ανατροφοδότηση τάσης σε σειρά ή παράλληλα με την πηγή σήματος εισόδου, ανατροφοδότηση ρεύματος σε σειρά ή παράλληλα με την πηγή σήματος εισόδου.



# Ασκήσεις 5<sup>ης</sup> ενότητας



# Άσκηση 1<sup>η</sup>

Σε μία εφαρμογή απαιτείται να ενισχύσουμε ένα σήμα μέσης συχνότητας κατά 100 φορές. Για τεχνικούς λόγους, όπως σταθερότητα ενίσχυσης και μείωση παραμόρφωσης, επιλέγουμε να χρησιμοποιήσουμε για την εφαρμογή αυτή ενισχυτή με ανατροφοδότηση στον οποίο η ενίσχυση του βρόχου ανατροφοδότησης είναι ίση με 9.

Να προσδιορίσετε: (α) την ενίσχυση με ανοιχτό βρόχο ανατροφοδότησης του ενισχυτή που θα χρησιμοποιηθεί για την εν λόγω εφαρμογή, (β) το ποσοστό του σήματος εξόδου που επιστρέφεται (αφαιρείται) στην είσοδο του ενισχυτή, (γ) τη μείωση της ενίσχυσης του ενισχυτή λόγω ανατροφοδότησης σε dB.

Αφού απαιτείται ο ενισχυτής με ανατροφοδότηση να ενισχύσει το σήμα κατά 100 φορές, τότε  $A_f = 100$ . Επίσης, δίνεται ότι η ενίσχυση του βρόχου ανατροφοδότησης ισούται με 9, δηλ.  $\beta \cdot A = 9$ . Επομένως, η ενίσχυση με ανοιχτό βρόχο ανατροφοδότησης έχει ως εξής:

$$A_f = \frac{A}{1 + \beta A} \Rightarrow A = A_f (1 + \beta A) \Rightarrow A = 100(1 + 9) \Rightarrow A = 1000$$

Ποσοστό του σήματος εξόδου που αφαιρείται από την είσοδο:

$$\beta \cdot A = 9 \Rightarrow \beta = \frac{9}{1000} = 0.009 \Rightarrow 0.9\%$$

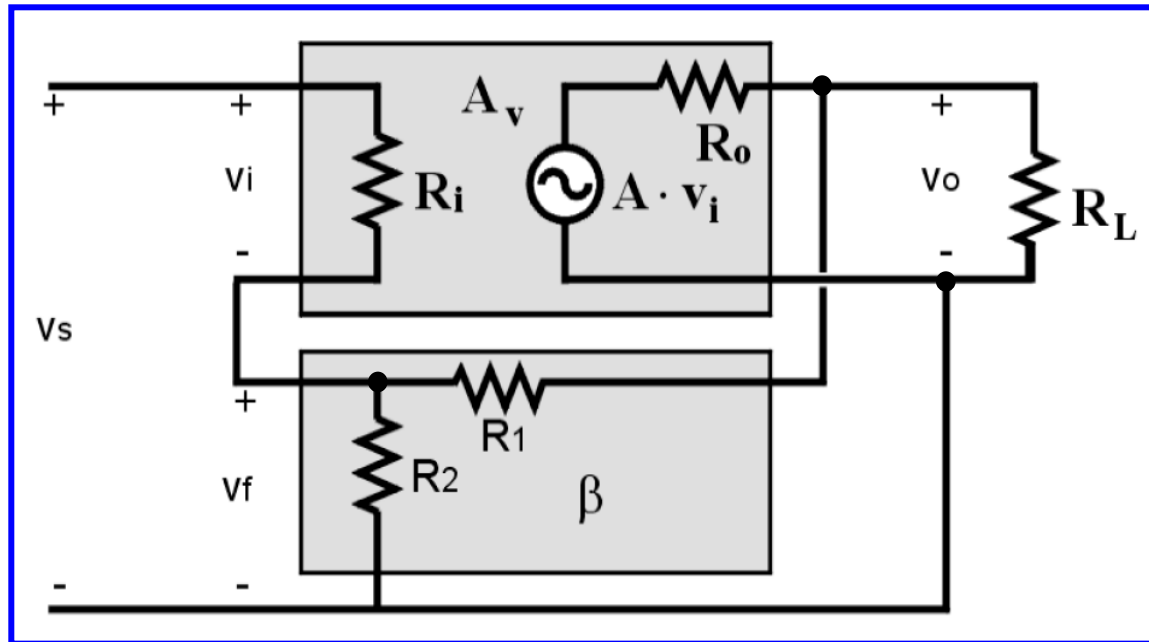
$$A_f \text{ σε dB} = 20 \log A_f = 20 \log 100 = 20 \cdot 2 = 40$$

$$A \text{ σε dB} = 20 \log A = 20 \log 1000 = 20 \cdot 3 = 60$$

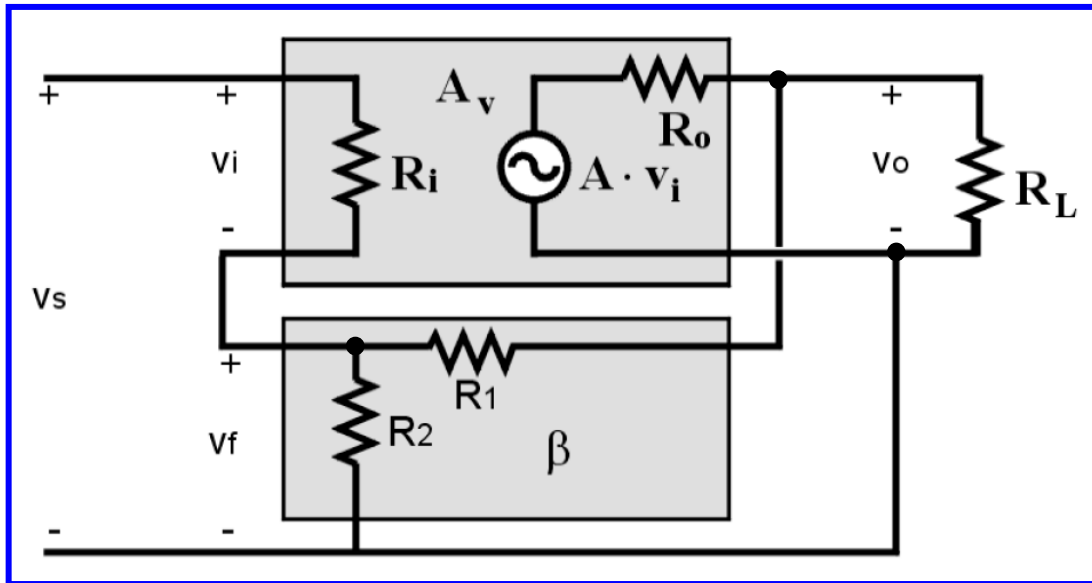
$$A - A_f = 60 - 40 = 20 \text{ dB}$$

# Άσκηση 2<sup>η</sup>

Δίνεται το βασικό κύκλωμα ενισχυτή τάσης του παρακάτω σχήματος με στοιχεία  $A = 1000$ ,  $R_i = 100 \text{ k}\Omega$ ,  $R_o = 100 \Omega$ ,  $R_1 = 90 \text{ k}\Omega$ ,  $R_2 = 10 \text{ k}\Omega$ ,  $R_L = 1 \text{ k}\Omega$ , όπου εφαρμόζεται αρνητική ανατροφοδότηση μέσω του διαιρέτη τάσης που σχηματίζεται από τις αντιστάσεις  $R_1$  και  $R_2$ . Να προσδιοριστούν: η ενίσχυση τάσης πριν και μετά την εφαρμογή της ανατροφοδότησης και οι αντιστάσεις εισόδου και εξόδου μετά την εφαρμογή της ανατροφοδότησης.



# Άσκηση 2<sup>η</sup>



Πρόκειται για ενισχυτή με αρνητική ανατροφοδότηση τάσης σε σειρά με την είσοδο. Συνεπώς, αναμένεται ελάττωση της ενίσχυσης τάσης, αύξηση της αντίστασης εισόδου και μείωση της αντίστασης εξόδου.

Ενίσχυση τάσης πριν την εφαρμογή ανατροφοδότησης

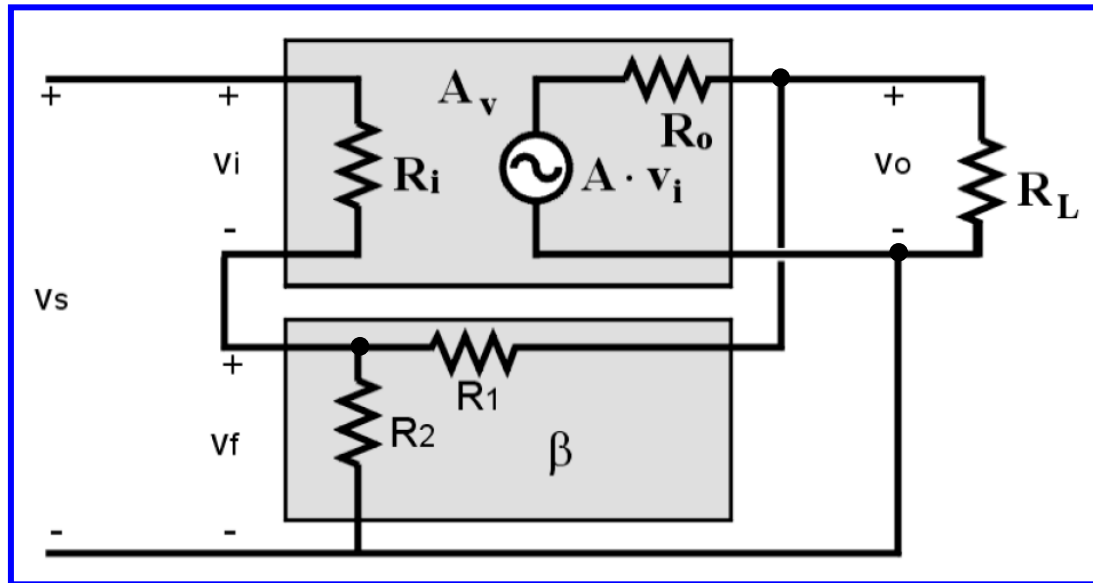
$$A_v = \frac{v_o}{v_i} = \frac{R_L}{R_L + R_o} A v_i \Rightarrow A_v = \frac{R_L}{R_L + R_o} A = 909$$

$$\beta = \frac{v_f}{v_o} = \frac{R_2}{R_1 + R_2} \frac{v_o}{v_o} = \frac{R_2}{R_1 + R_2} = 0.1$$

$$A_{v_f} = \frac{A_v}{1 + \beta A_v} = 9.9$$

Ενίσχυση τάσης μετά την εφαρμογή ανατροφοδότησης

## Άσκηση 2<sup>η</sup>

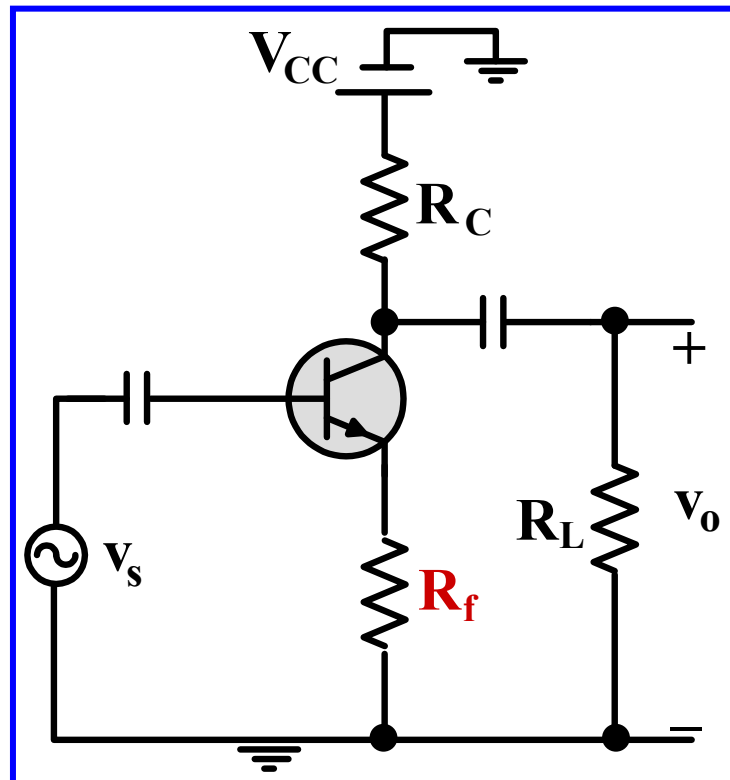


$$R_{if} = R_i (1 + \beta A_v) \Rightarrow R_{if} = 9.19 \text{ M}\Omega$$

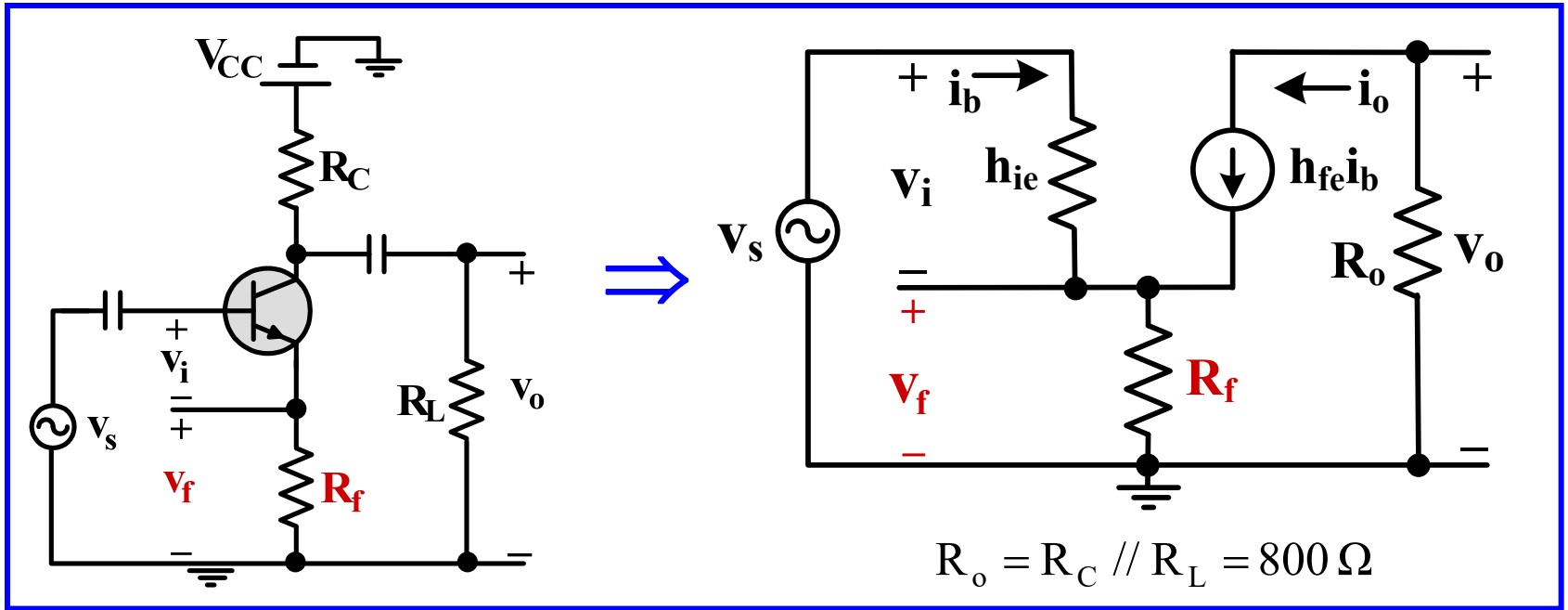
$$R_{of} = \frac{R_o}{1 + \beta A_v} \Rightarrow R_{of} = 1.09 \Omega$$

# Άσκηση 3<sup>η</sup>

Στο παρακάτω κύκλωμα η παρουσία της  $R_f = 1\text{ k}\Omega$  δημιουργεί ανατροφοδότηση της εξόδου προς την είσοδο. Να προσδιοριστούν: η διαγωγιμότητα του κυκλώματος και οι αντιστάσεις εισόδου και εξόδου πριν και μετά την εφαρμογή της ανατροφοδότησης. Δίνονται οι παράμετροι του τρανζίστορ  $h_{ie} = 5\text{ k}\Omega$  και  $h_{fe} = 500$ , καθώς και ότι  $R_C = 1\text{ k}\Omega$ ,  $R_L = 4\text{ k}\Omega$ .



# Άσκηση 3<sup>η</sup>



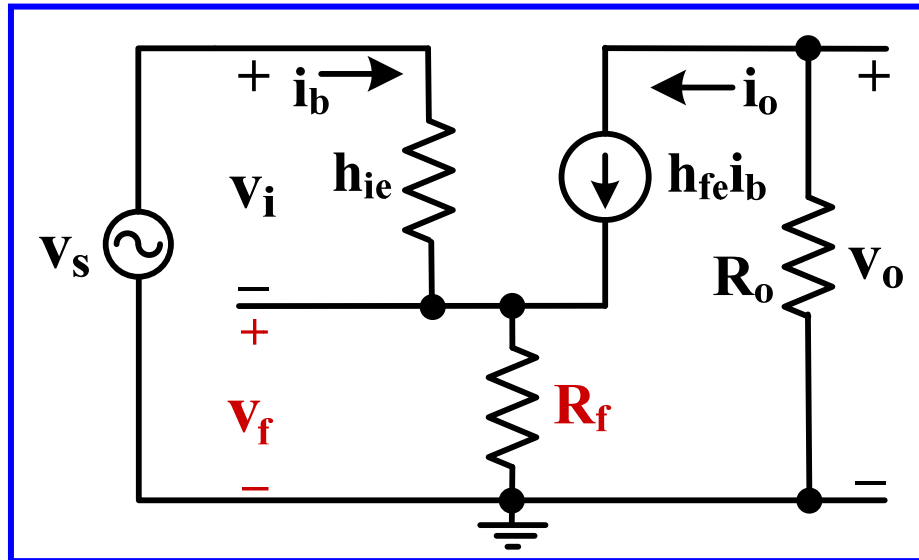
Πρόκειται για **αρνητική ανατροφοδότηση ρεύματος σε σειρά με την είσοδο**. Συνεπώς, αναμένεται μείωση διαγωγιμότητας και αύξηση αντιστάσεων εισόδου και εξόδου.

**Διαγωγιμότητα πριν την εφαρμογή ανατροφοδότησης**

$$\beta = \frac{v_f}{i_o} = \frac{R_f i_o}{i_o} = R_f = 1000 \Omega$$

$$G_m = \frac{i_o}{v_i} = \frac{h_{fe} i_b}{v_i} = \frac{h_{fe} (v_i / h_{ie})}{v_i} = \frac{h_{fe}}{h_{ie}} = \frac{500}{5 \text{ k}\Omega} = 100 \text{ mS}$$

# Άσκηση 3η



$$R_i = h_{ie} = 5 \text{ k}\Omega$$

$$R_o = R_C // R_L = 800 \Omega$$

Διαγωγιμότητα  
μετά την εφαρμογή  
ανατροφοδότησης

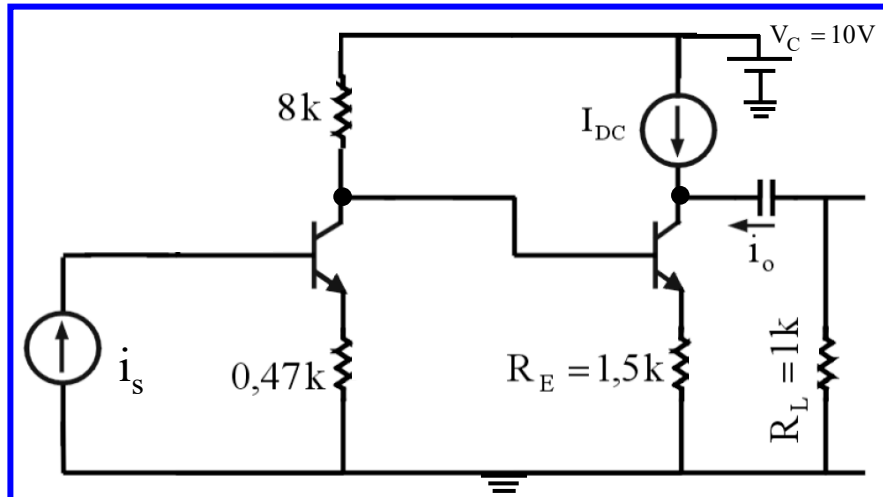
$$G_{mf} = \frac{G_m}{1 + \beta G_m} \Rightarrow G_{mf} = 1 \text{ mS}$$

$$R_{if} = R_i (1 + \beta G_m) \Rightarrow R_{if} = h_{ie} (1 + \beta G_m) \Rightarrow R_{if} = 505 \text{ k}\Omega$$

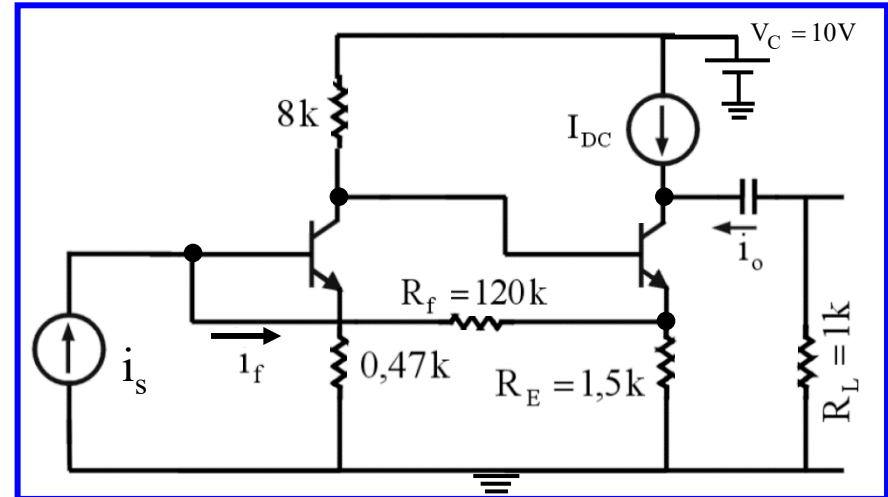
$$R_{of} = R_o (1 + \beta G_m) \Rightarrow R_{of} = 80.8 \text{ k}\Omega$$

# Άσκηση 4η

Στο παρακάτω σχήμα δίνονται δυο ίδιοι ενισχυτές, ο ένας χωρίς ανατροφοδότηση και ο άλλος με ανατροφοδότηση. Τα τρανζίστορ και στους δύο ενισχυτές βρίσκονται στη ίδια κατάσταση πόλωσης. Η ενίσχυση ρεύματος του ενισχυτή χωρίς ανατροφοδότηση είναι  $A_i = i_o / i_s = -705$ , η αντίσταση εισόδου  $R_i = 71 \text{ k}\Omega$  και η αντίσταση εξόδου  $R_o = 61 \text{ k}\Omega$ . Να προσδιορίσετε τα μεγέθη αυτά και για τον ενισχυτή με ανατροφοδότηση.



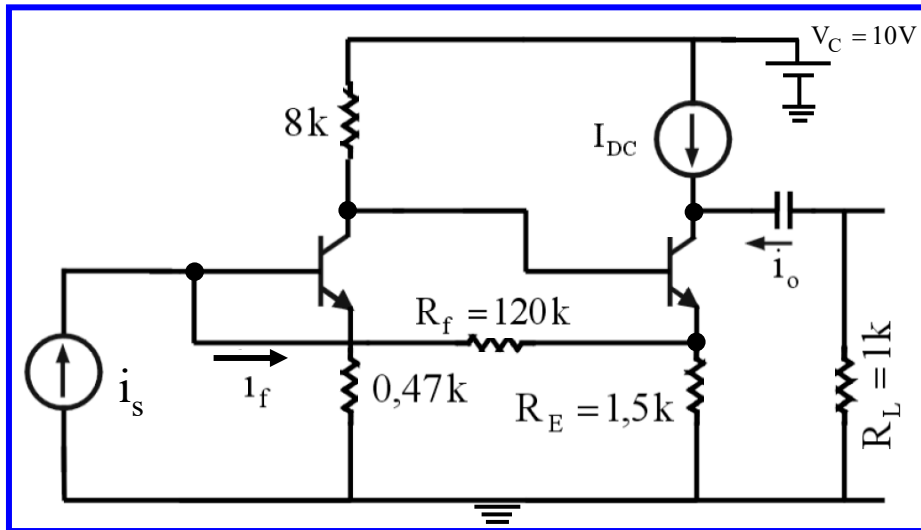
Ενισχυτής χωρίς ανατροφοδότηση



Ενισχυτής με ανατροφοδότηση



## Άσκηση 4η

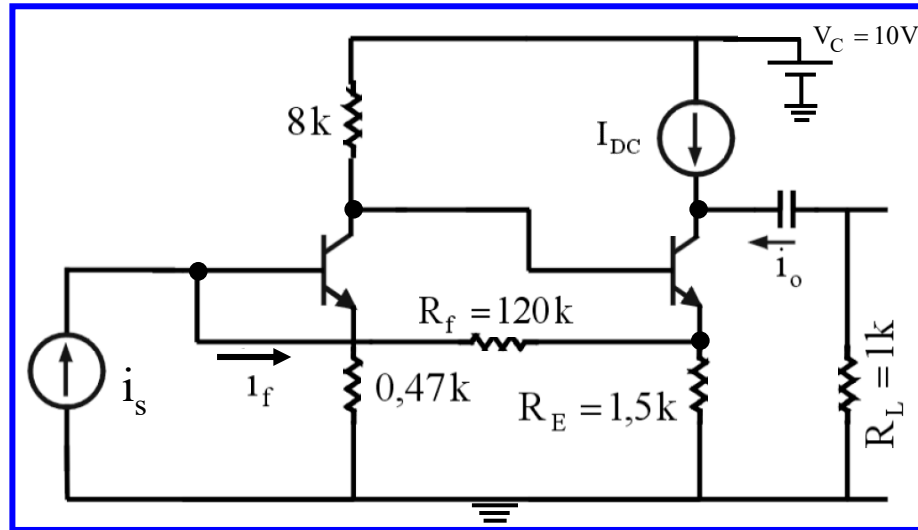


Πρόκειται για ενισχυτή με **ανατροφοδότηση ρεύματος παράλληλα με την είσοδο**.  
Συνεπώς, αναμένεται μείωση της ενίσχυσης ρεύματος, μείωση της αντίστασης εισόδου και αύξηση της αντίστασης εξόδου.

$$\beta = \frac{i_f}{i_o} = \frac{-\frac{R_E}{R_E + R_f} i_o}{i_o} = -\frac{R_E}{R_E + R_f} = -0.0123$$

Το αρνητικό πρόσημο που προκύπτει για το  $\beta$  δεν μας ανησυχεί αφού το  $A_i$  που δίνεται στην εκφώνηση είναι επίσης αρνητικό, με αποτέλεσμα η ενίσχυση βρόχου ανατροφοδότησης ( $\beta A_i$ ) να προκύπτει θετική, γεγονός που υποδεικνύει αρνητική ανατροφοδότηση.

# Άσκηση 4η



Για τον ενισχυτή με ανατροφοδότηση τα ζητούμενα στοιχεία έχουν ως εξής:

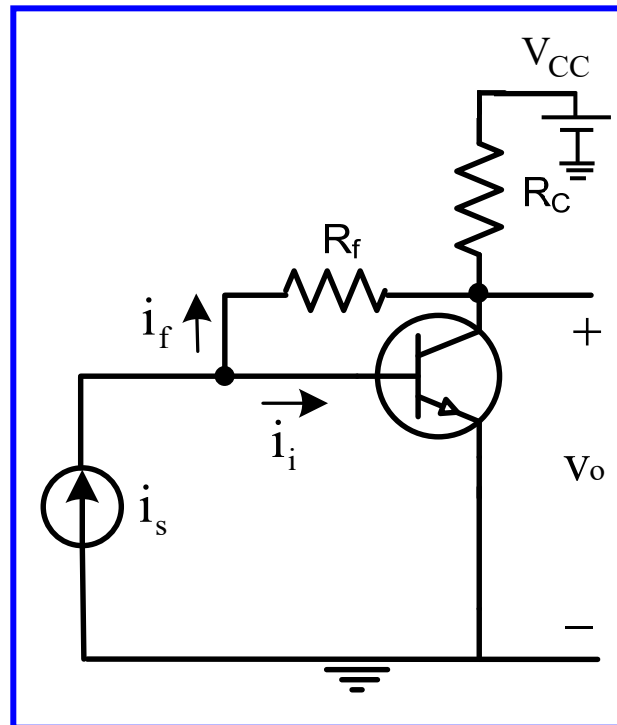
$$A_{if} = \frac{A_i}{1 + \beta A_i} = -72.9$$

$$R_{if} = \frac{R_i}{1 + \beta A_i} = 7.3 \text{ k}\Omega$$

$$R_{of} = (1 + \beta A_i) \cdot R_o = 590 \text{ k}\Omega$$

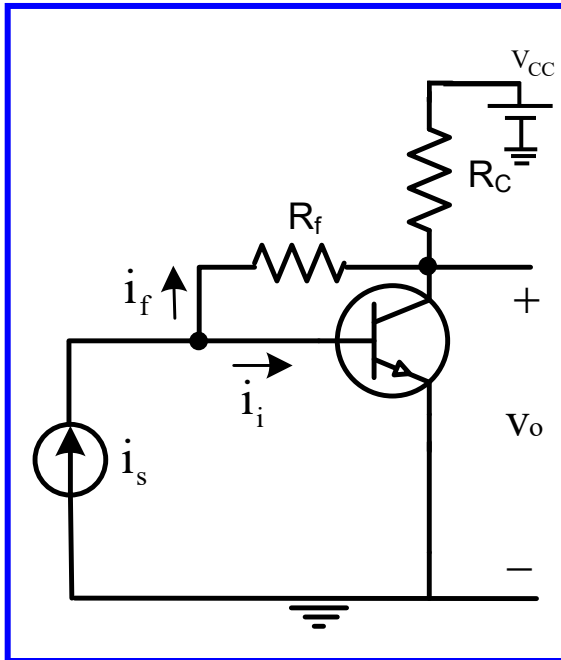
# Άσκηση 5<sup>η</sup>

Στο παρακάτω σχήμα δίνεται ενισχυτής που περιλαμβάνει αντίσταση ανατροφοδότησης  $R_f = 120 \text{ k}\Omega$  και αντίσταση στο συλλέκτη του τρανζίστορ  $R_C = 2 \text{ k}\Omega$ . Η διεμπέδηση του ενισχυτή χωρίς την αντίσταση ανατροφοδότησης είναι  $R_m = -0.1 \text{ M}\Omega$ . Να προσδιορίσετε τη διεμπέδηση του ενισχυτή με την αντίσταση ανατροφοδότησης. Υποθέστε ότι η τάση στα άκρα της πηγής ρεύματος δεν επηρεάζει το μονοπάτι της ανατροφοδότησης.



# Άσκηση 5<sup>η</sup>

Πρόκειται για ενισχυτή διεμπέδησης με ανατροφοδότηση τάσης παράλληλα με την είσοδο. Συνεπώς, η αντίσταση ανατροφοδότησης προκαλεί μείωση της διεμπέδησης.



$$\beta = \frac{i_f}{v_o} = -\frac{v_i - v_o}{R_f v_o} \approx -\frac{v_o}{R_f v_o} \Rightarrow \beta = -\frac{1}{R_f} = -8.33 \cdot 10^{-3} \text{ mS}$$

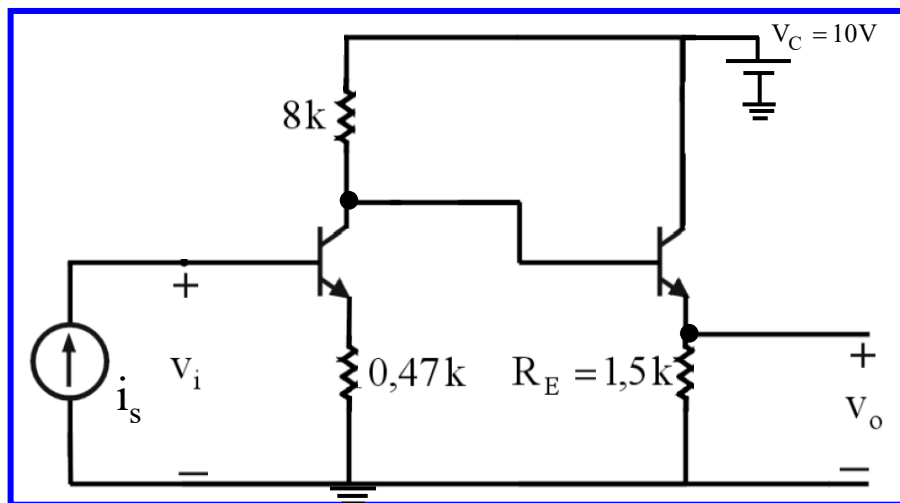
$$R_m = -0.1 \text{ M}\Omega$$

$$1 + \beta R_m = 1.83$$

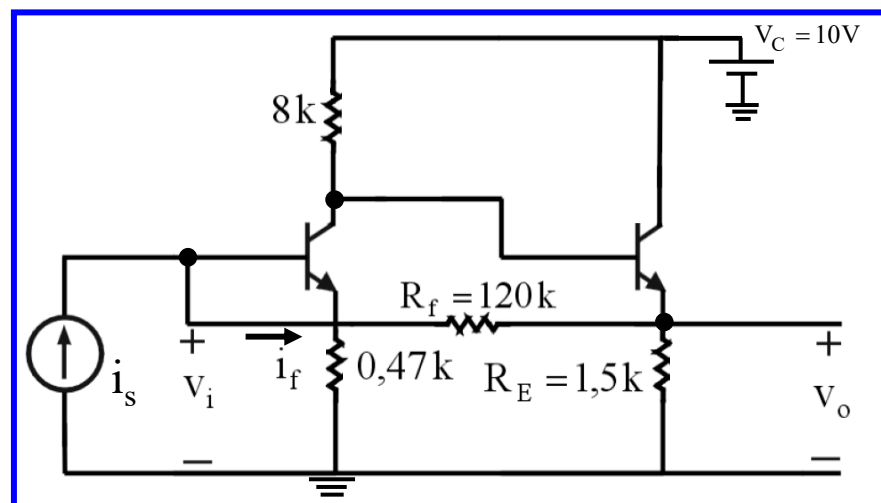
$$R_{mf} = \frac{R_m}{1 + \beta R_m} = -54.6 \text{ k}\Omega$$

# Άσκηση 6<sup>η</sup>

Στο παρακάτω σχήμα δίνονται δυο ίδιοι ενισχυτές διεμπέδησης, ο ένας χωρίς ανατροφοδότηση και ο άλλος με ανατροφοδότηση. Τα τρανζίστορ και στους δύο ενισχυτές βρίσκονται στη ίδια κατάσταση πόλωσης. Η διεμπέδηση του ενισχυτή χωρίς ανατροφοδότηση είναι  $R_m = -1 \text{ M}\Omega$ , η αντίσταση εισόδου  $R_i = 71 \text{ k}\Omega$  και η αντίσταση εξόδου  $R_o = 70 \Omega$ . Να προσδιορίσετε τα μεγέθη αυτά και για τον ενισχυτή με ανατροφοδότηση, καθώς και την ενίσχυση τάσης πριν και μετά την εφαρμογή της ανατροφοδότησης. Υποθέστε ότι η τάση στα άκρα της πηγής ρεύματος δεν επηρεάζει το μονοπάτι της ανατροφοδότησης.

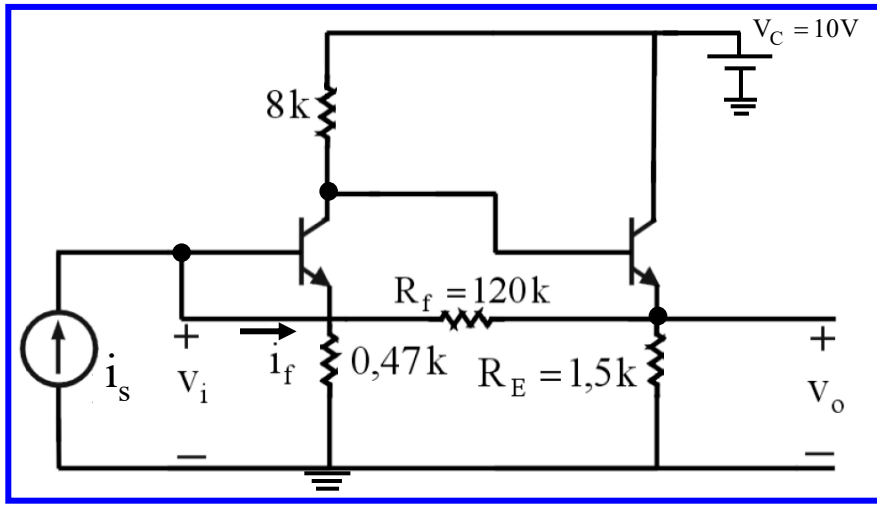


Ενισχυτής χωρίς ανατροφοδότηση



Ενισχυτής με ανατροφοδότηση

# Άσκηση 6<sup>η</sup>



Πρόκειται για ενισχυτή διεμπέδησης με ανατροφοδότηση τάσης παράλληλα με την είσοδο. Συνεπώς, αναμένεται μείωση της διεμπέδησης και των αντιστάσεων εισόδου και εξόδου και σταθερή ενίσχυση τάσης.

$$\beta = \frac{i_f}{v_o} = \frac{\frac{v_i - v_o}{R_f}}{v_o} \approx \frac{-v_o}{v_o R_f} \Rightarrow \beta = -\frac{1}{R_f} = -8.33 \cdot 10^{-3} \text{ mS}$$

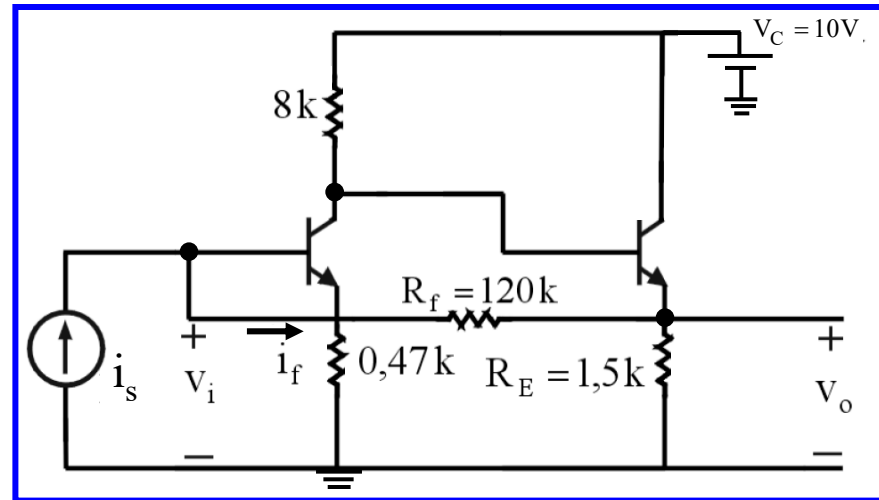
$$1 + \beta R_m = 9.33$$

$$R_{mf} = \frac{R_m}{1 + \beta R_m} = -107 \text{ k}\Omega$$

$$R_{if} = \frac{R_i}{1 + \beta R_m} = 7.6 \text{ k}\Omega$$

$$R_{of} = \frac{R_o}{1 + \beta R_m} = 7.5 \Omega$$

# Άσκηση 6<sup>η</sup>



Ενίσχυση τάσης χωρίς  
ανατροφοδότηση:

$$A_v = \frac{v_o}{v_i} = \frac{i_i}{\frac{v_i}{i_i}} = \frac{R_m}{R_i} \Rightarrow A_v = -14.08$$

Με όμοιο τρόπο  
υπολογίζεται η ενίσχυση  
τάσης με  
ανατροφοδότηση:

$$A_{vf} = \frac{R_{mf}}{R_{if}} = -14.08 = \text{σταθερή}$$

# Άσκηση 7η

Η απόκριση ενός ενισχυτή καθορίζεται από τη διπλανή σχέση. Εάν εφαρμοστεί αρνητική ανατροφοδότηση με  $\beta = 0.09$  στον ενισχυτή αυτόν, να προσδιοριστούν η ενίσχυση μεσαίων συχνοτήτων και το εύρος ζώνης ενισχυμένων συχνοτήτων με και χωρίς ανατροφοδότηση.

$$A_o = \frac{100}{\left(1 - \frac{j100}{f}\right) \cdot \left(1 + \frac{jf}{5 \cdot 10^4}\right)}$$

$$A_o = \frac{A_m}{\left(1 - \frac{jf_L}{f}\right) \cdot \left(1 + \frac{jf}{f_H}\right)}$$

$$A_m = 100$$

$$BW = f_H - f_L = 5 \cdot 10^4 - 100 = 49.9 \text{ kHz}$$

$$1 + \beta \cdot A_m = 10$$

$$f_{Lf} = \frac{f_L}{1 + \beta A_m} = 10 \text{ Hz}$$

$$A_{mf} = \frac{A_m}{1 + \beta A_m} = 10$$

$$f_{Hf} = (1 + \beta A_m) \cdot f_H = 5 \cdot 10^5 \text{ Hz}$$

$$BW_f = f_{Hf} - f_{Lf} = 499.99 \text{ kHz}$$



# Άσκηση 7η

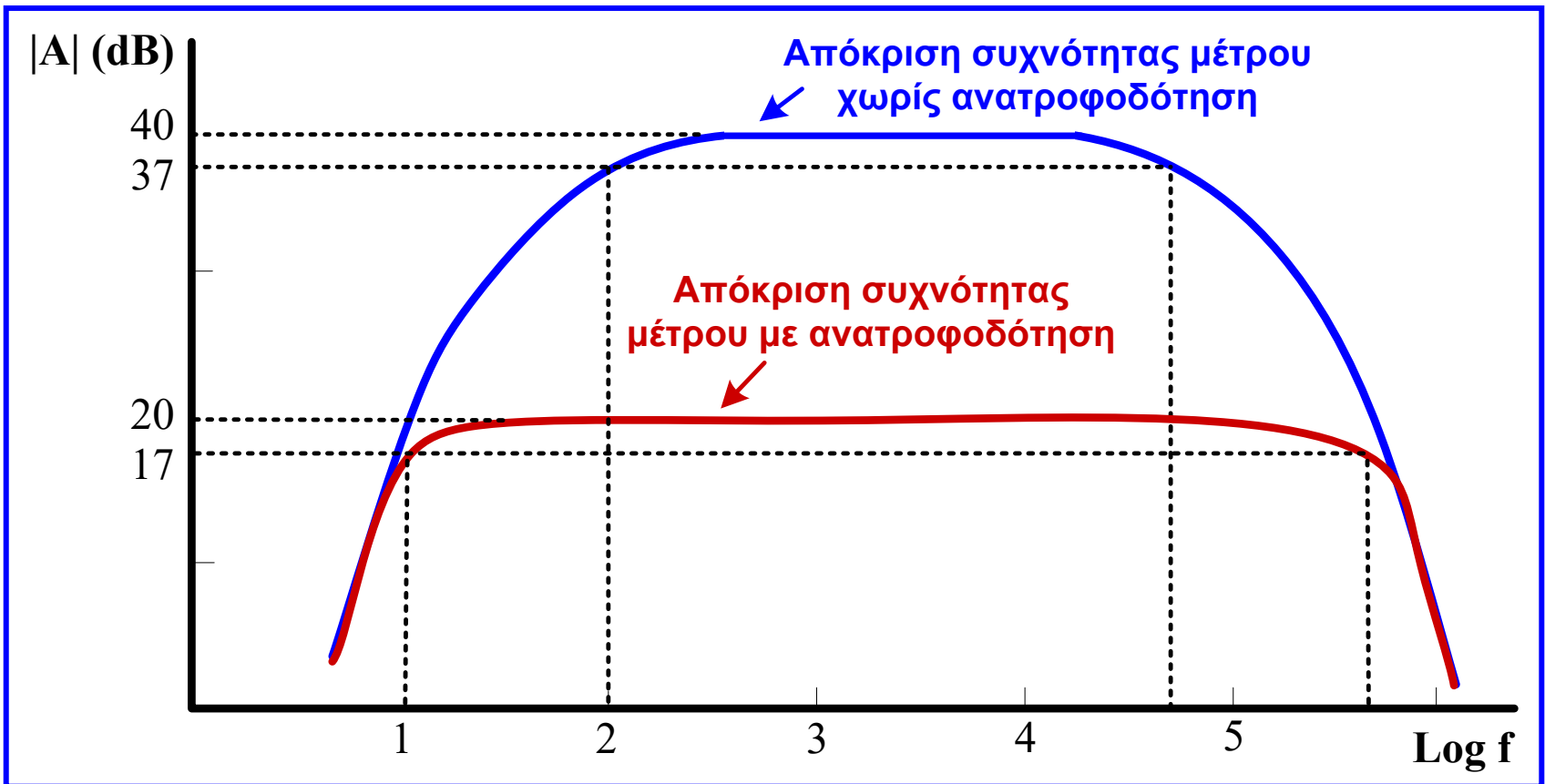
$$|A_m| = 100 \Rightarrow 20 \cdot \log 100 = 40 \text{ dB}$$

$$|A_{mf}| = 10 \Rightarrow 20 \cdot \log 10 = 20 \text{ dB}$$

$$\log 10 = 1 \quad \log 100 = 2$$

$$\log 5 \cdot 10^5 = \log 5 + \log 10^5 = 0.7 + 5 = 5.7$$

$$\log 5 \cdot 10^4 = \log 5 + \log 10^4 = 0.7 + 4 = 4.7$$





Τέλος 5<sup>ης</sup> ενότητας