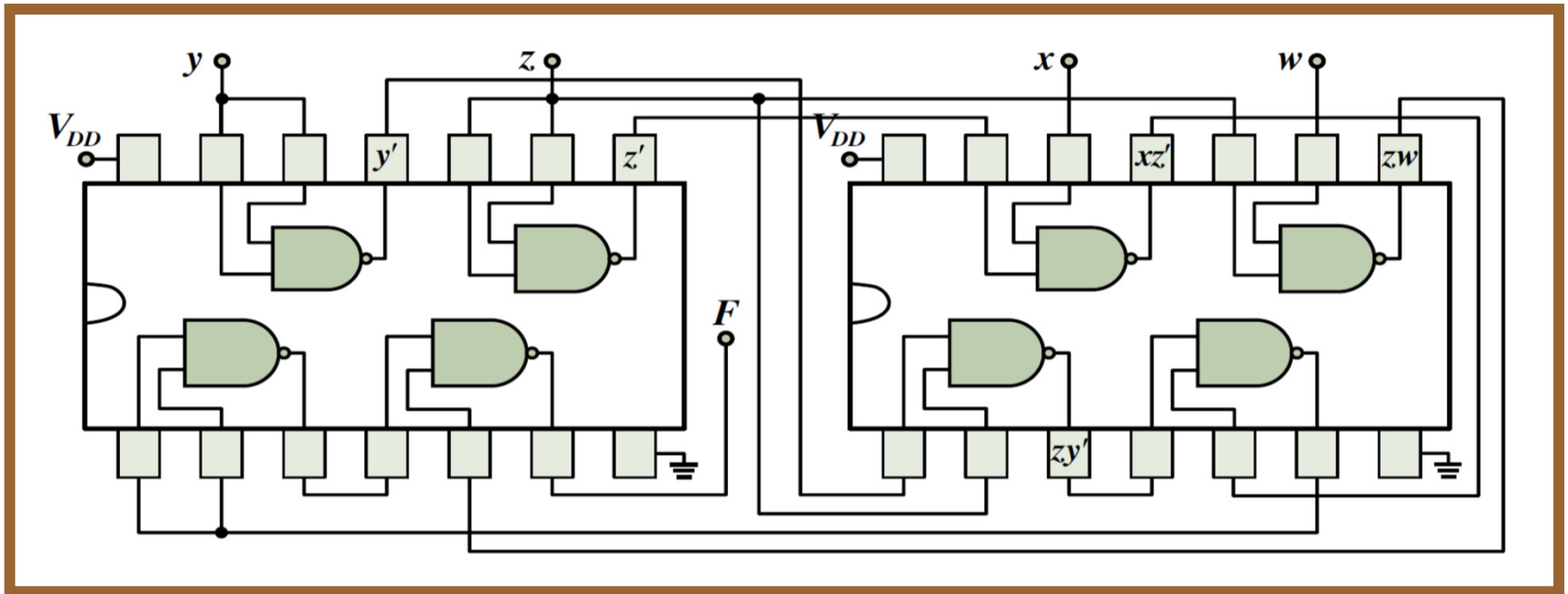


ΨΗΦΙΑΚΗ ΛΟΓΙΚΗ ΣΧΕΔΙΑΣΗ

- 4η ενότητα ασκήσεων -



Λάμπρος Μπισδούνης
Καθηγητής



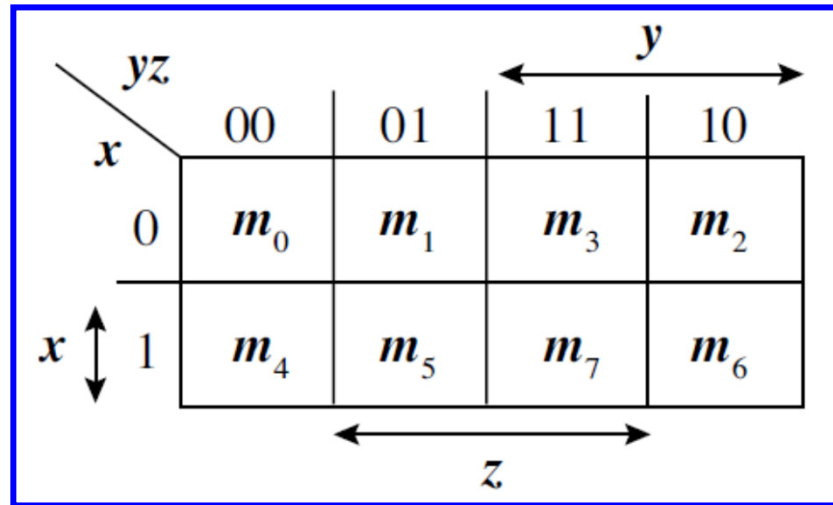
4η ενότητα ασκήσεων

- Ελαχιστοποίηση λογικών συναρτήσεων με τη μέθοδο του χάρτη Karnaugh.
- Υλοποίηση ελαχιστοποιημένων συναρτήσεων
- Μερικώς καθορισμένες συναρτήσεις

✓ **Ελαχιστοποίηση λογικών συναρτήσεων
με τη μέθοδο του χάρτη Karnaugh**

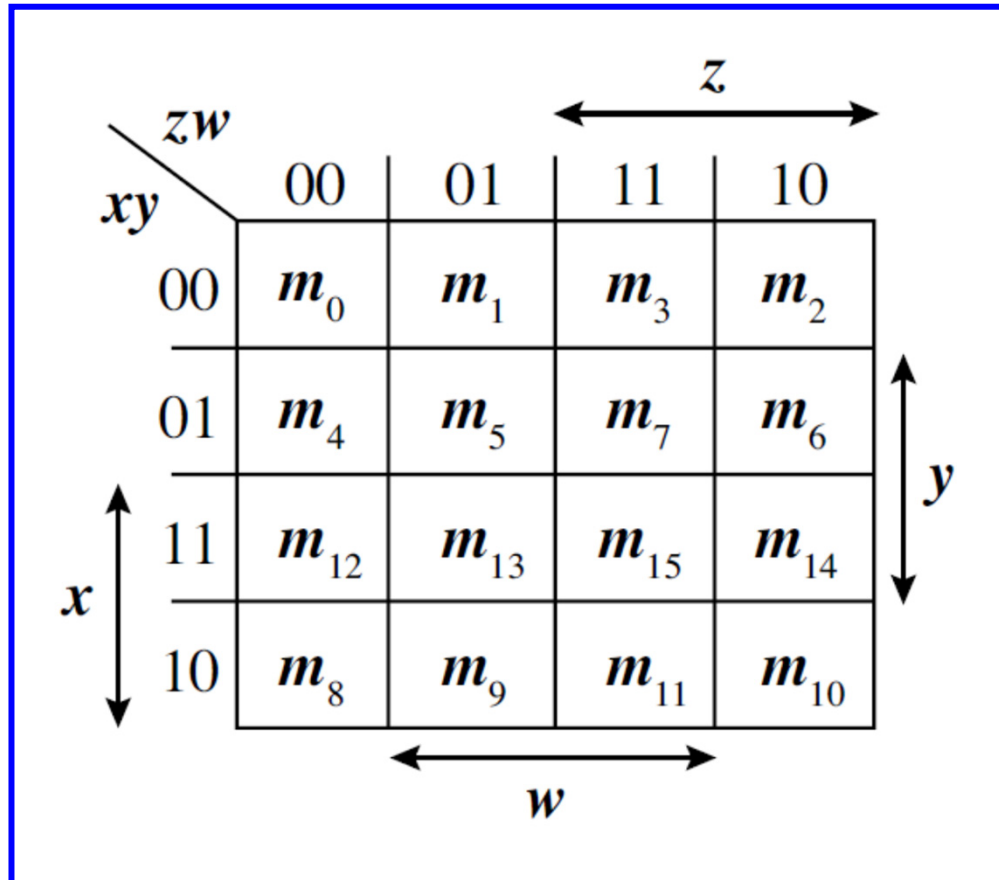
Χάρτης Karnaugh 3 μεταβλητών

- Κατά τη λογική άθροιση ελαχιστόρων γειτονικών τετραγώνων του χάρτη Karnaugh, απαλείφεται η μεταβλητή κατά την οποία αυτοί διαφέρουν.



- Εκτός των γειτονικών τετραγώνων, υπάρχουν κι άλλα ζεύγη τετραγώνων, με ελαχιστόρους που διαφέρουν κατά μία μεταβλητή.
- Τέτοια ζεύγη τετραγώνων αντιστοιχούν στους ελαχιστόρους m_0 και m_2 και στους ελαχιστόρους m_4 και m_6 (αριστερή και δεξιά πλευρά του χάρτη εφάπτονται, σχηματίζοντας κύλινδρο).
- Το άθροισμα των ελαχιστόρων που αντιστοιχούν σε μία τετράδα τετραγώνων (γειτονικών ζευγών) έχει αποτέλεσμα μία μεταβλητή.

Χάρτης Karnaugh 4 μεταβλητών

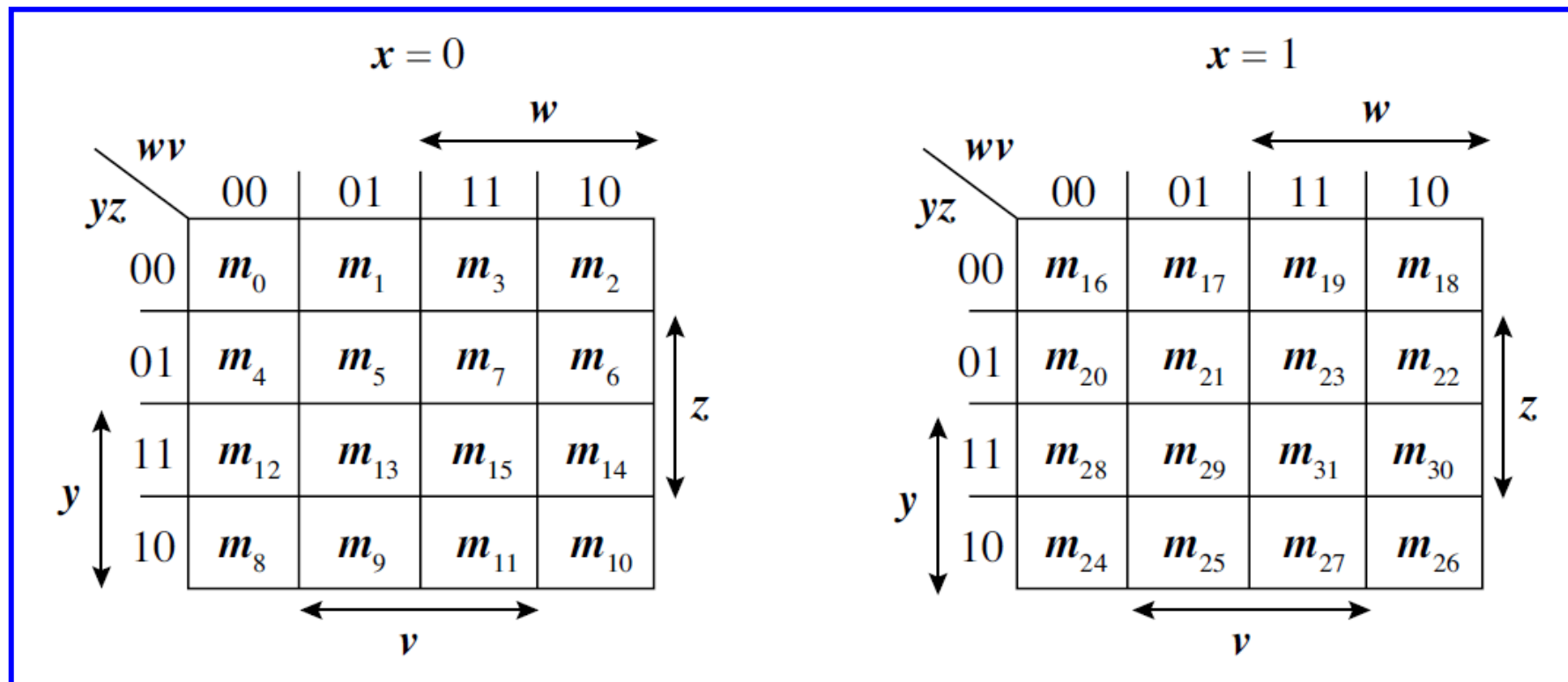


Χάρτης Karnaugh 4 μεταβλητών

- Στο χάρτη 4 μεταβλητών, το άθροισμα των ελαχιστόρων που αντιστοιχούν σε γειτονικά τετράγωνα έχει αποτέλεσμα ένα λογικό γινόμενο 3 μεταβλητών.
- Τα λογικά γινόμενα γειτονικών ζευγών τετραγώνων (τετράδα) διαφέρουν κατά 2 μεταβλητές, με αποτέλεσμα το λογικό άθροισμά τους να απλοποιείται σε γινόμενο 2 μεταβλητών.
- Το άθροισμα των ελαχιστόρων που αντιστοιχούν σε μία οκτάδα τετραγώνων που σχηματίζεται από δύο γειτονικές τετράδες, απλοποιείται σε μια μεταβλητή.
- Οι ακραίες στήλες περιλαμβάνουν γειτονικά μεταξύ τους τετράγωνα. Το ίδιο συμβαίνει και με τις ακραίες γραμμές.
- Τα τετράγωνα στις 4 γωνίες του χάρτη σχηματίζουν μία τετράδα τετραγώνων που αντιστοιχεί σε λογικό γινόμενο 2 μεταβλητών.

Χάρτης Karnaugh 5 μεταβλητών

Για την απλοποίηση συναρτήσεων 5 μεταβλητών χρησιμοποιούνται 2 χάρτες 4 μεταβλητών. Για τον πρώτο χάρτη, σε μία μεταβλητή από τις 5, τίθεται λογική τιμή 0, ενώ για το δεύτερο χάρτη τίθεται στην ίδια μεταβλητή η λογική τιμή 1.



Χάρτης Karnaugh 5 μεταβλητών

- Για την ελαχιστοποίηση λογικών συναρτήσεων 5 μεταβλητών με τη χρήση χαρτών Karnaugh, ακολουθούνται οι ίδιες αρχές με εκείνες που αναφέρθηκαν για τις συναρτήσεις 4 μεταβλητών, με την προσθήκη ότι κάθε τετράγωνο του πρώτου χάρτη θεωρείται γειτονικό του αντίστοιχου τετραγώνου του δεύτερου χάρτη, αφού τα τετράγωνα αυτά διαφέρουν μόνο κατά τη μεταβλητή που λαμβάνει λογική τιμή 0 στον πρώτο χάρτη και λογική τιμή 1 στον δεύτερο.
- Για την καλύτερη κατανόηση της προσθήκης αυτής, μπορούμε να σχεδιάσουμε τους δύο χάρτες με τρόπο που ο ένας να υπερτίθεται του άλλου.

Οδηγίες ελαχιστοποίησης με χάρτες Karnaugh

- Κάθε τετράγωνο του χάρτη Karnaugh που περιέχει μονάδα αντιστοιχεί σε έναν ελαχιστόρο της λογικής συνάρτησης. Για κάθε τετράγωνο ενός χάρτη Karnaugh n μεταβλητών υπάρχουν n γειτονικά τετράγωνα και κάθε ζεύγος τετραγώνων αντιστοιχεί σε ελαχιστόρους που διαφέρουν κατά μία μόνο μεταβλητή.
- Κατά την ελαχιστοποίηση μιας λογικής συνάρτησης, ο αριθμός των τετραγώνων που ομαδοποιείται είναι πάντα δύναμη του 2 (δηλαδή 2, 4, 8 κ.ο.κ). Η δημιουργία ζεύγους γειτονικών τετραγώνων που περιέχουν μονάδες οδηγεί στην απαλοιφή μιας μεταβλητής, η δημιουργία τετράδας τετραγώνων οδηγεί στην απαλοιφή δύο μεταβλητών και γενικότερα η ομαδοποίηση 2^n τετραγώνων οδηγεί στην απαλοιφή n μεταβλητών.
- Επιδιώκεται η δημιουργία ομάδων με το μεγαλύτερο δυνατό πλήθος τετραγώνων που περιέχουν μονάδες, έτσι ώστε η συνάρτηση να περιλαμβάνει λογικά γινόμενα με όσο το δυνατόν λιγότερες μεταβλητές.

Οδηγίες ελαχιστοποίησης με χάρτες Karnaugh

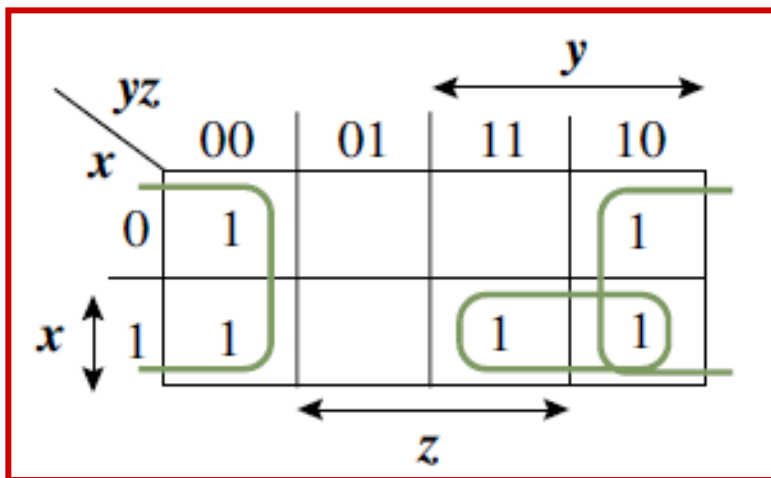
- Επιδιώκεται η δημιουργία του μικρότερου δυνατού πλήθους ομάδων τετραγώνων, ώστε η συνάρτηση να περιλαμβάνει όσο το δυνατόν λιγότερα λογικά γινόμενα. Κάθε τετράγωνο που περιέχει μονάδα και αντιστοιχεί σε έναν ελαχιστόρο της συνάρτησης θα πρέπει να περιλαμβάνεται σε μία τουλάχιστον ομάδα. Κάθε τετράγωνο που περιέχει μονάδα μπορεί να περιλαμβάνεται σε περισσότερες από μία ομάδες, εάν αυτό οδηγεί στο μικρότερο δυνατό πλήθος λογικών γινομένων και μεταβλητών ανά λογικό γινόμενο. Ωστόσο, θα πρέπει να επιλέγονται ομάδες τετραγώνων με τις λιγότερες δυνατές επικαλύψεις.
- Η ομαδοποίηση των τετραγώνων του χάρτη που περιέχουν μονάδες ξεκινά με τα «μοναχικά» τετράγωνα (δηλαδή εκείνα που παρουσιάζουν περιορισμένη γειτνίαση με άλλα που περιέχουν μονάδες) και επεκτείνεται στις περιοχές του χάρτη όπου υπάρχει συγκέντρωση τετραγώνων που περιέχουν μονάδες.

Άσκηση 1

Ελαχιστοποίηση με μέθοδο χάρτη Karnaugh της συνάρτησης:

$$F(x,y,z) = x'y'z' + xy'z' + xyz + x'yz' + xyz'$$

Συνδυάζουμε σε μία τετράδα τα γειτονικά ζεύγη της πρώτης και της τελευταίας στήλης του χάρτη, αφού τα λογικά γινόμενα που αντιστοιχούν στα ζεύγη αυτά διαφέρουν κατά μία μόνο μεταβλητή (z') που συμμετέχει με την ίδια μορφή της ή έχει την ίδια λογική τιμή (0) και στα δύο ζεύγη.

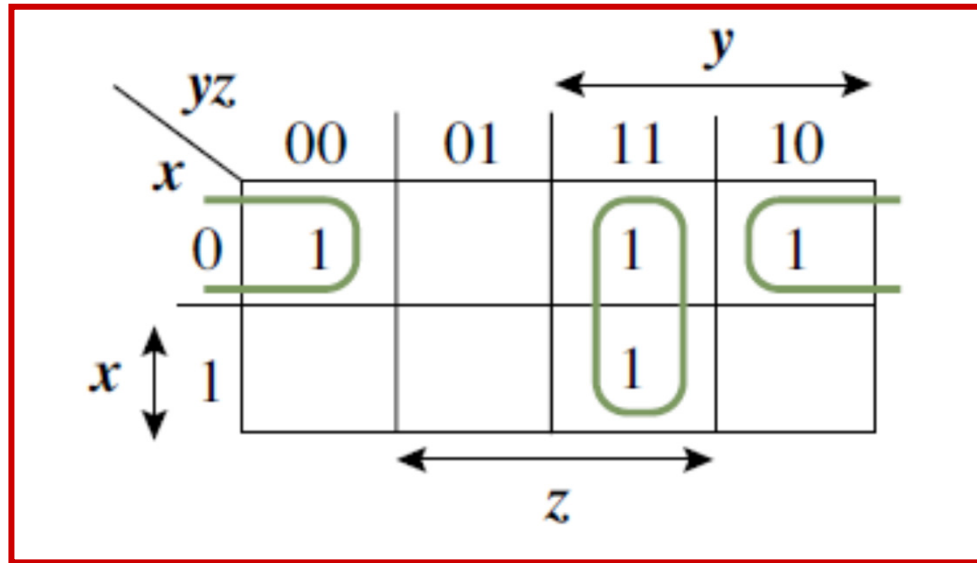


Συνδυάζουμε το τετράγωνο που αντιστοιχεί στον ελαχιστόρο xyz με το γειτονικό του (xyz') και προκύπτει ο όρος xy .

$$F(x,y,z) = z' + xy$$

Άσκηση 2

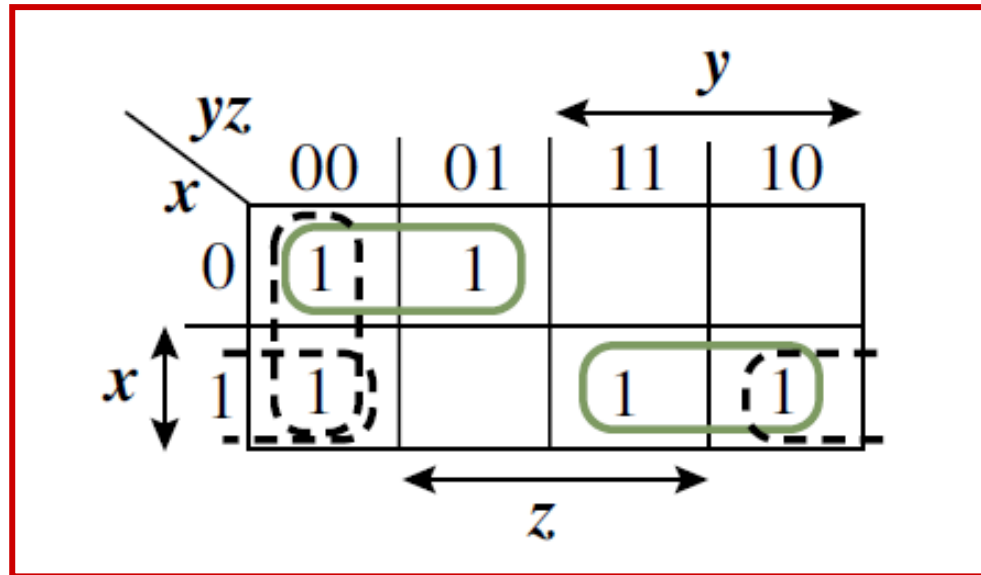
Ελαχιστοποίηση της $F(x,y,z) = x'y'z' + xyz + x'yz + x'yz'$



$$F(x,y,z) = yz + x'z'$$

Άσκηση 3

Ελαχιστοποίηση της συνάρτησης $F(x,y,z) = \Sigma(0, 1, 4, 6, 7)$:



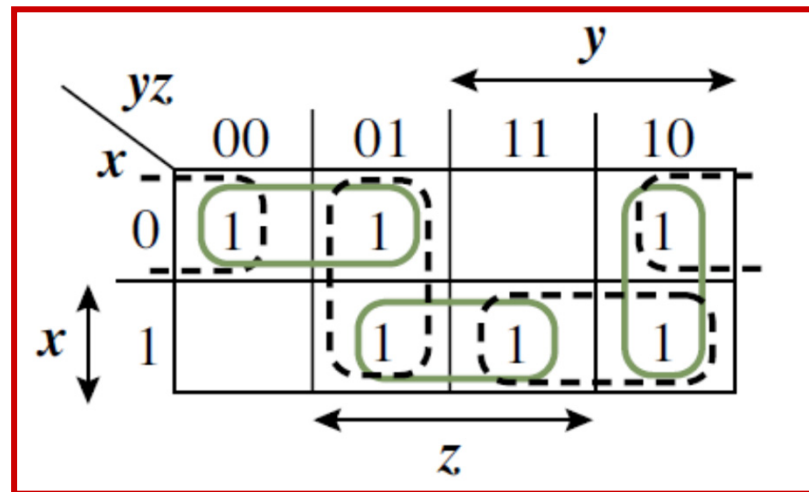
Προκύπτουν 2
ισοδύναμες
ελαχιστοποιημένες
μορφές της
συνάρτησης

$$F(x,y,z) = x'y' + xy + y'z'$$

$$F(x,y,z) = x'y' + xy + xz'$$

Άσκηση 4

Ελαχιστοποίηση της συνάρτησης $F(x,y,z) = \Sigma(0, 1, 2, 5, 6, 7)$

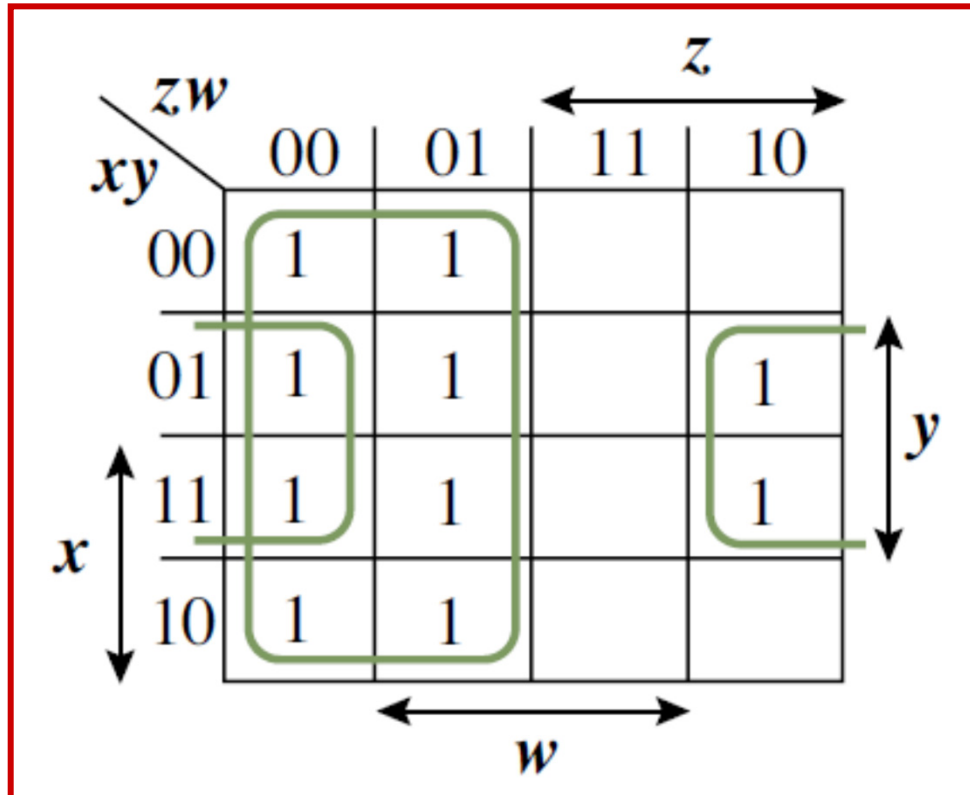


Για την κάλυψη των έξι τετραγώνων που περιέχουν μονάδες απαιτείται η επιλογή τριών ζευγών τετραγώνων. Ωστόσο, δύο τριάδες ζευγών οδηγούν σε ισοδύναμες ελαχιστοποιημένες μορφές.

$$F(x,y,z) = x'y' + xz + yz'$$
$$F(x,y,z) = x'z' + y'z + xy$$

Άσκηση 5

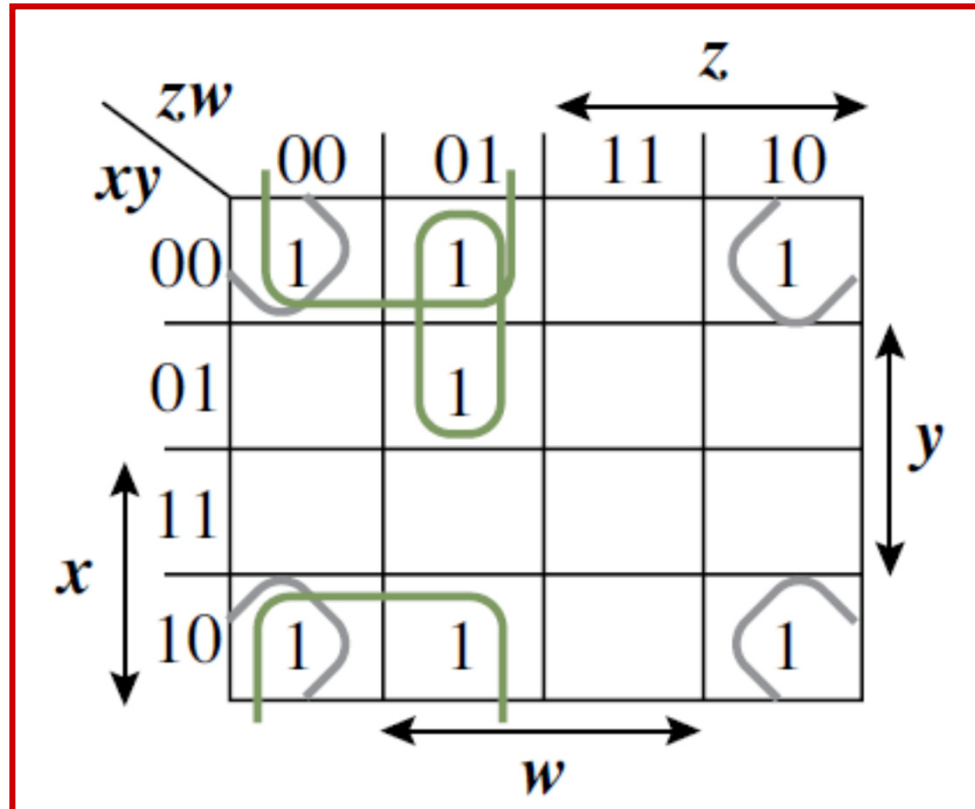
Ελαχιστοποίηση της $F(x,y,z,w) = \Sigma(0, 1, 4, 5, 6, 8, 9, 12, 13, 14)$



$$F(x,y,z,w) = z' + yw'$$

Άσκηση 6

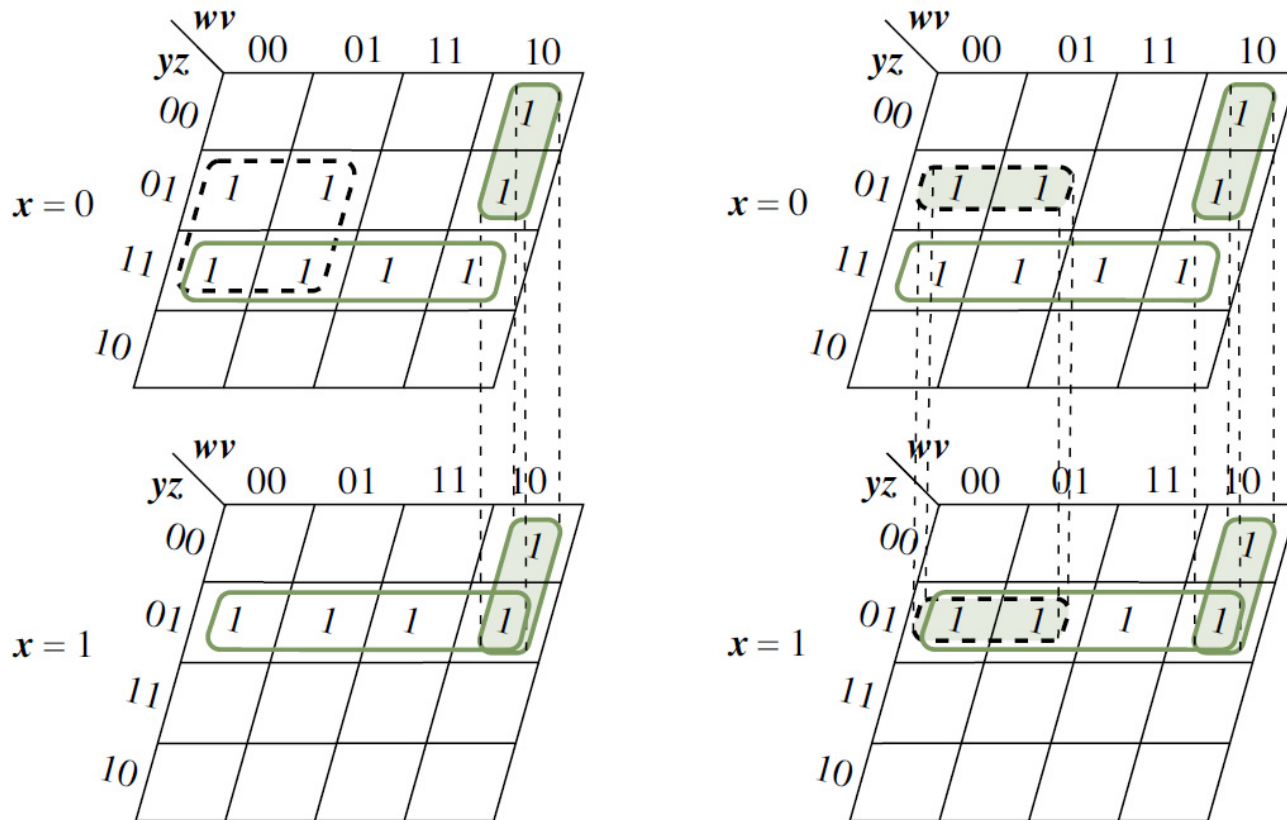
Ελαχιστοποίηση της $F(x,y,z,w) = \Sigma(0, 1, 2, 5, 8, 9, 10)$



$$F(x,y,z,w) = y'z' + y'w' + x'z'w$$

Άσκηση 8

Ελαχιστοποίηση της $F(x,y,z,w,v) = \Sigma(2, 4, 5, 6, 12, 13, 14, 15, 18, 20, 21, 22, 23)$



Προκύπτουν 2 ισοδύναμες ελαχιστοποιημένες συναρτήσεις:

$$F(x,y,z,w,v) = y'wv' + xy'z + x'yz + x'zw'$$

$$F(x,y,z,w,v) = y'wv' + xy'z + x'yz + y'zw'$$

Άσκηση 9

Δημιουργία χάρτη Karnaugh συνάρτησης **πρότυπης μορφής**
γινόμενου αθροισμάτων: $F(x,y,z,w) = xz'w + y'z + x'$

zw \ xy	00	01	11	10
00	m_0 1	m_1 1	m_3 1	m_2 1
01	m_4 1	m_5 1	m_7 1	m_6 1
11	m_{12} 1	m_{13} 1	m_{15} 1	m_{14} 1
10	m_8 1	m_9 1	m_{11} 1	m_{10} 1

Το γινόμενο 3 μεταβλητών αντιστοιχεί σε 2 τετράγωνα με μονάδες, το γινόμενο 2 μεταβλητών αντιστοιχεί σε 4 τετράγωνα με μονάδες και ο όρος μιας μεταβλητής αντιστοιχεί σε 8 τετράγωνα με μονάδες. Μερικές μονάδες επικαλύπτονται. **Εναλλακτικά**, εξάγουμε την κανονική μορφή αθροίσματος ελαχιστόρων και συμπληρώνουμε το χάρτη.

$$F(x,y,z,w) = \Sigma(0, 1, 2, 3, 4, 5, 6, 7, 9, 10, 11, 13).$$

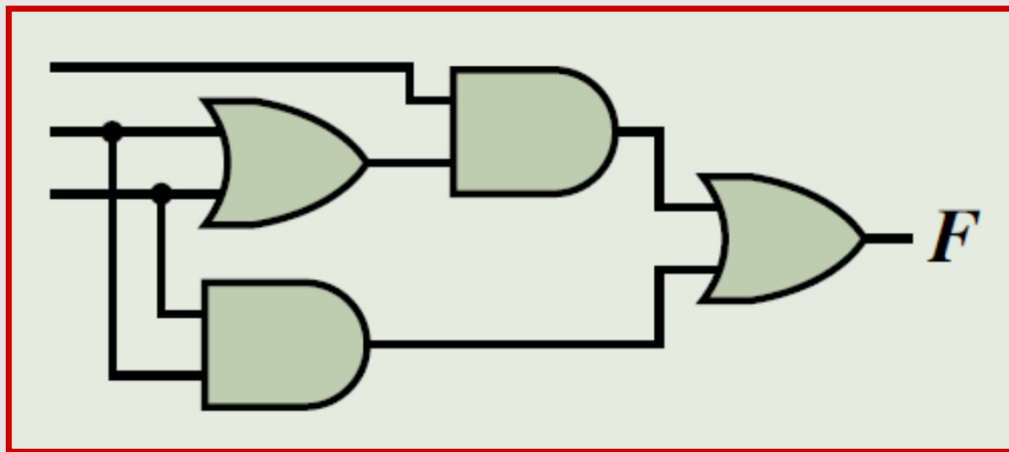
✓ **Υλοποίηση ελαχιστοποιημένων
συναρτήσεων**

Άσκηση 10

Το παρακάτω κύκλωμα υλοποιεί τη λογική συνάρτηση

$$F(x,y,z) = \Sigma(3, 5, 6, 7)$$

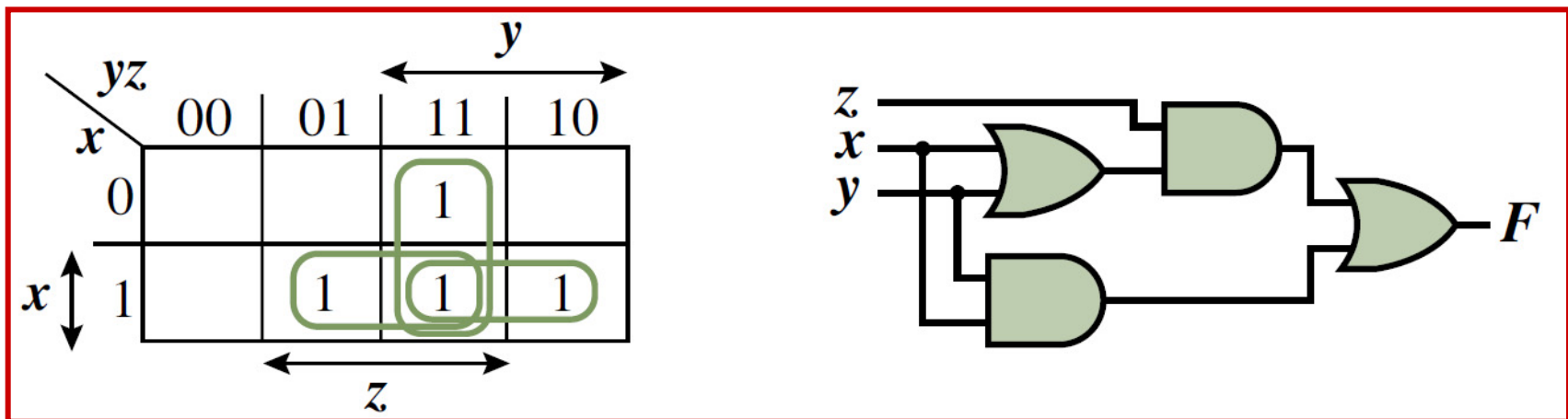
Αφού σχηματίσετε τον χάρτη Karnaugh της συνάρτησης, να προσδιορίσετε τις μεταβλητές που θα πρέπει να τεθούν στις εισόδους του λογικού κυκλώματος.



Άσκηση 10

Τα τετράγωνα με μονάδες αντιστοιχούν στους ελαχιστόρους m_3 , m_5 , m_6 , m_7 , είναι ανά δύο γειτονικά και ομαδοποιούνται σε τρία ζεύγη. Από την ομαδοποίηση προκύπτει η ελαχιστοποιημένη μορφή της συνάρτησης σε μορφή αθροίσματος γινομένων:

$$F(x,y,z) = xy + xz + yz$$



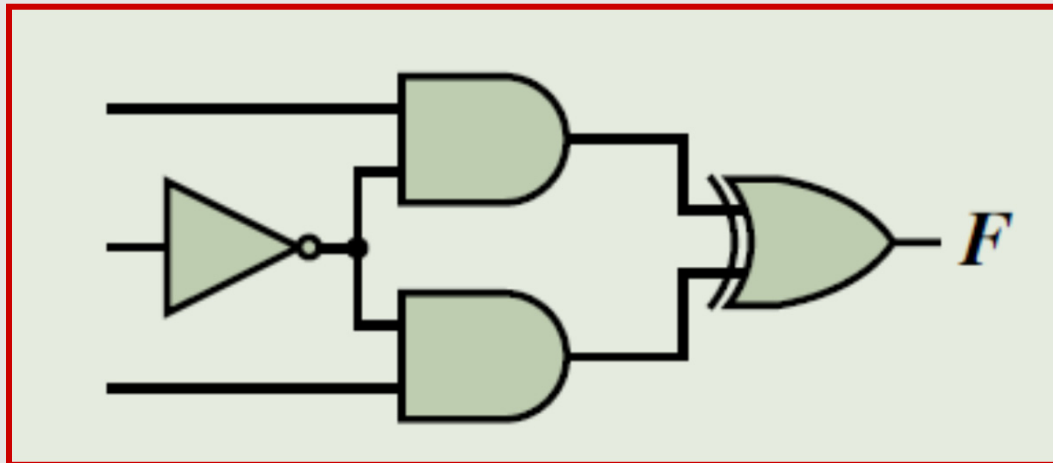
Με παραγοντοποίηση προκύπτει $F(x,y,z) = xy + (x + y)z$, που είναι άμεσα υλοποιήσιμη από το κύκλωμα που δίνεται και συνεπώς προκύπτουν εύκολα οι είσοδοί του.

Άσκηση 11

Το παρακάτω κύκλωμα υλοποιεί τη λογική συνάρτηση

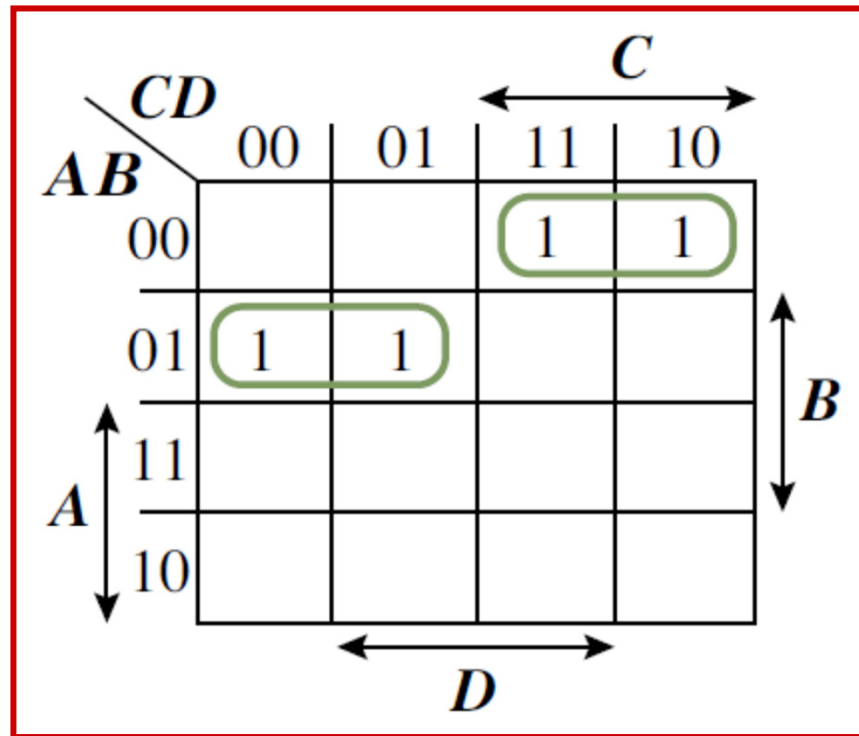
$$F(A,B,C,D) = \Sigma(2, 3, 4, 5)$$

Αφού σχηματίσετε τον χάρτη Karnaugh της συνάρτησης, να προσδιορίσετε τις μεταβλητές που θα πρέπει να τεθούν στις εισόδους του λογικού κυκλώματος.



Άσκηση 11

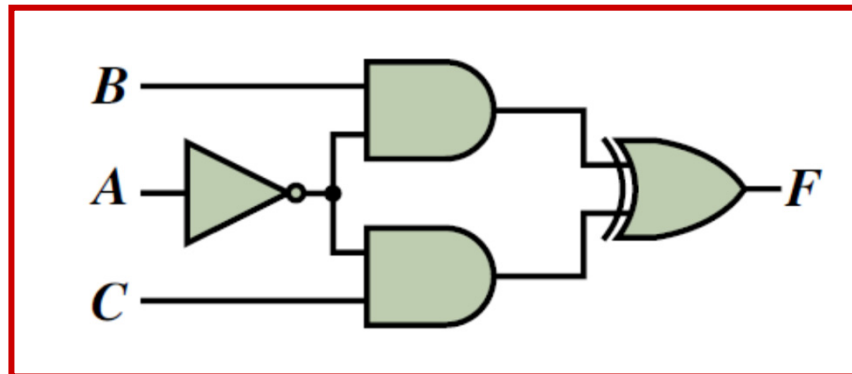
Από τα δύο ζεύγη γειτονικών τετραγώνων του χάρτη Karnaugh της συνάρτησης $F(A,B,C,D) = \Sigma(2, 3, 4, 5)$, προκύπτει η ακόλουθη ελαχιστοποιημένη μορφή της συνάρτησης σε μορφή αθροίσματος γινομένων: $F(A,B,C,D) = A'BC' + A'B'C$.



Άσκηση 11

Για να εφαρμόσουμε παραγοντοποίηση στη μορφή της συνάρτησης που προέκυψε, ώστε τελικά να παραχθεί λογική συνάρτηση αποκλειστικού OR μεταξύ λογικών γινομένων, η οποία υλοποιείται από το κύκλωμα που δίνεται, θα πρέπει να προσθέσουμε δύο επιπλέον γινόμενα ($AA'B$ και $AA'C$), που έχουν μηδενική τιμή και δεν αλλοιώνουν την αρχική συνάρτηση:

$$\begin{aligned} F(A,B,C,D) &= A'BC' + A'B'C = A'BC' + AA'B + A'B'C + AA'C \\ &= A'B(A + C') + A'C(A + B') = A'B(A'C)' + A'C(A'B)' = (A'B) \oplus (A'C) \end{aligned}$$



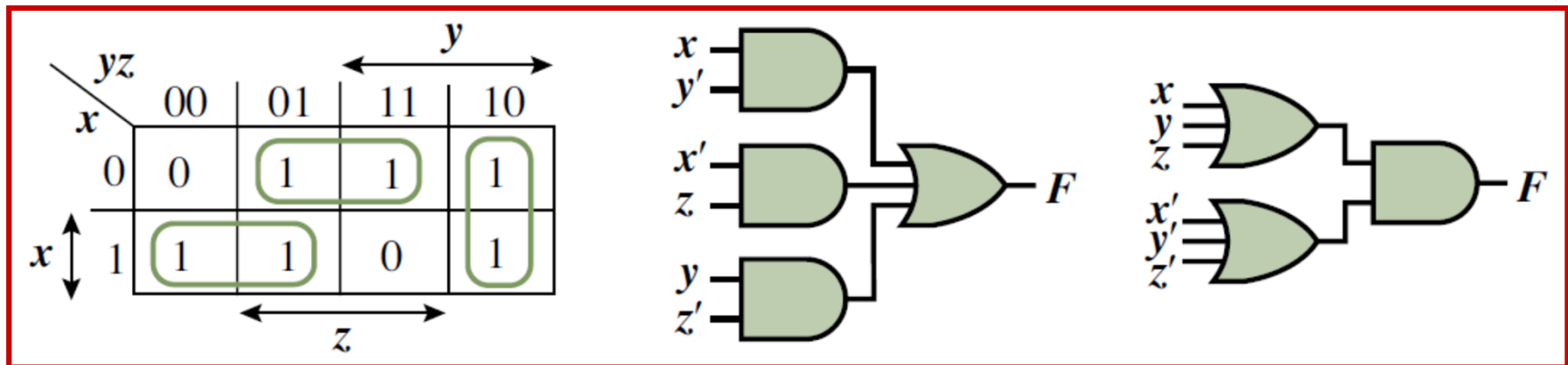
Άσκηση 12

Χρησιμοποιώντας χάρτες Karnaugh, να προσδιορίσετε πέντε λογικές συναρτήσεις τριών μεταβλητών, για τις οποίες η μορφή γινομένου αθροισμάτων οδηγεί σε υλοποίηση μικρότερου κόστους από τη μορφή αθροίσματος γινομένων. Κατά την εκτίμηση του κόστους των υλοποιήσεων, να θεωρήσετε ότι οι μεταβλητές εισόδου των λογικών κυκλωμάτων είναι διαθέσιμες και στη συμπληρωματική τους μορφή.

Άσκηση 12

Στους χάρτες 3 μεταβλητών, ζεύγος ή τετράδα τετραγώνων με μονάδες οδηγεί σε γινόμενο 2 μεταβλητών ή 1 μεταβλητή.

Έστω, $F(x,y,z) = \Sigma(1, 2, 3, 4, 5, 6)$. Τα 3 ζεύγη τετραγώνων που περιέχουν μονάδες οδηγούν στην μορφή αθροίσματος γινομένων $F(x,y,z) = xy' + x'z + yz'$.



Συμπληρώνοντας με μηδενικά τα υπόλοιπα τετράγωνα του χάρτη λαμβάνουμε την $F'(x,y,z) = x'y'z' + xyz$ και με θεώρημα De Morgan: $F(x,y,z) = (x + y + z)(x' + y' + z')$

Άσκηση 12

Το κόστος υλοποίησης μιας λογικής συνάρτησης συνίσταται από το άθροισμα του πλήθους των πυλών που περιλαμβάνονται στο λογικό κύκλωμα και του πλήθους των εισόδων των πυλών.

Το κόστος υλοποίησης της μορφής αθροίσματος γινομένων είναι 13, ενώ το κόστος υλοποίησης της μορφής γινομένου αθροισμάτων είναι 11.

Με βάση τα παραπάνω, επιλέγουμε συναρτήσεις 3 μεταβλητών με χάρτες Karnaugh που έχουν κοινό χαρακτηριστικό την ομαδοποίηση 3 ζευγών τετραγώνων που περιέχουν μονάδες και την παρουσία δύο «μοναχικών» τετραγώνων που περιέχουν μηδενικά. Αυτό έχει αποτέλεσμα το κόστος υλοποίησης (11) της μορφής γινομένου αθροισμάτων (ΓΑ) να είναι μικρότερο από εκείνο (13) της μορφής αθροίσματος γινομένων (ΑΓ).

Άσκηση 12

		y					
		←-----→					
x		yz		00	01	11	10
		0	1	0	1	1	
x	↓	1	1	1	1	0	
		z				←-----→	

$$A\Gamma : F = y'z' + xz + x'y$$

$$\Gamma A : F = (x + y + z')(x' + y' + z)$$

		y					
		←-----→					
x		yz		00	01	11	10
		0	1	1	1	0	
x	↓	1	1	0	1	1	
		z				←-----→	

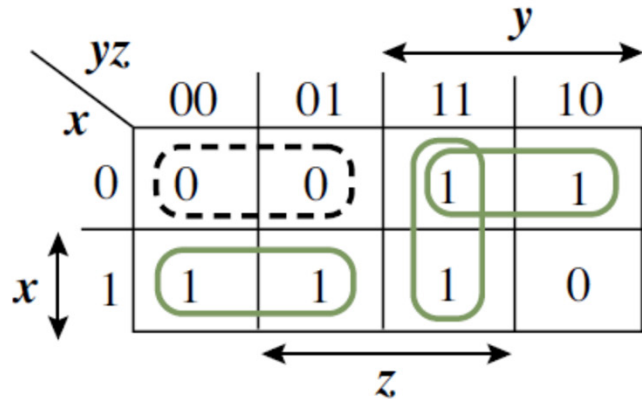
$$A\Gamma : F = x'y' + yz + xz'$$

$$\Gamma A : F = (x' + y + z')(x + y' + z)$$

Επίσης, επιλέγουμε συναρτήσεις 3 μεταβλητών με χάρτες που έχουν 3 ζεύγη τετραγώνων που περιέχουν μονάδες και 1 ζεύγος τετραγώνων που περιέχουν μηδενικά.

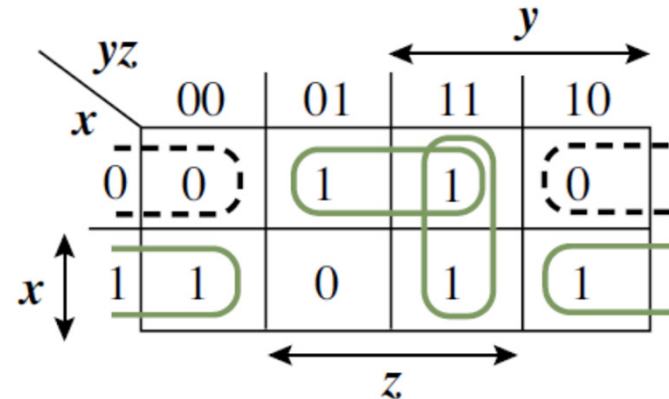
Το κόστος υλοποίησης της μορφής ΓA είναι 10, αφού το κύκλωμα συνίσταται από 2 πύλες με 2 εισόδους και 1 πύλη με 3 εισόδους και το κόστος υλοποίησης της μορφής $A\Gamma$ είναι 13.

Άσκηση 12



$$A\Gamma : F = xy' + yz + x'y$$

$$\Gamma A : F = (x + y)(x' + y' + z)$$



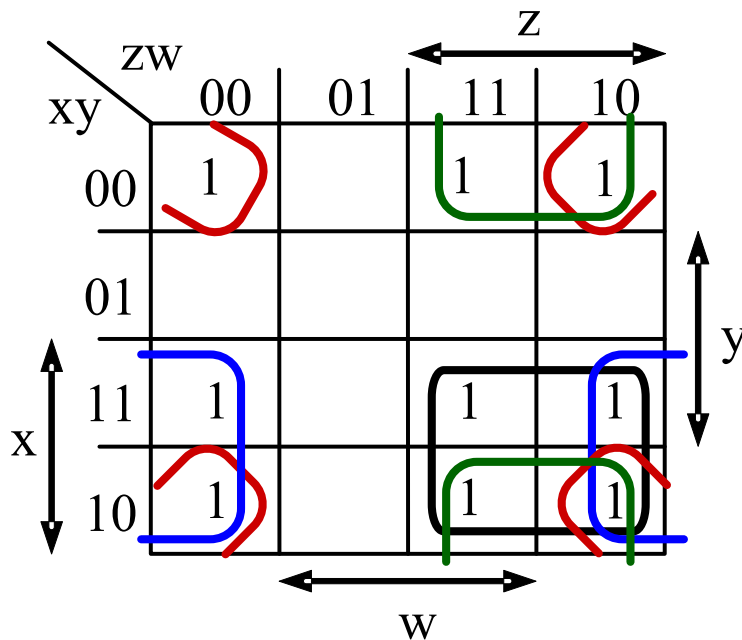
$$A\Gamma : F = xz' + x'z + yz$$

$$\Gamma A : F = (x + z)(x' + y + z')$$

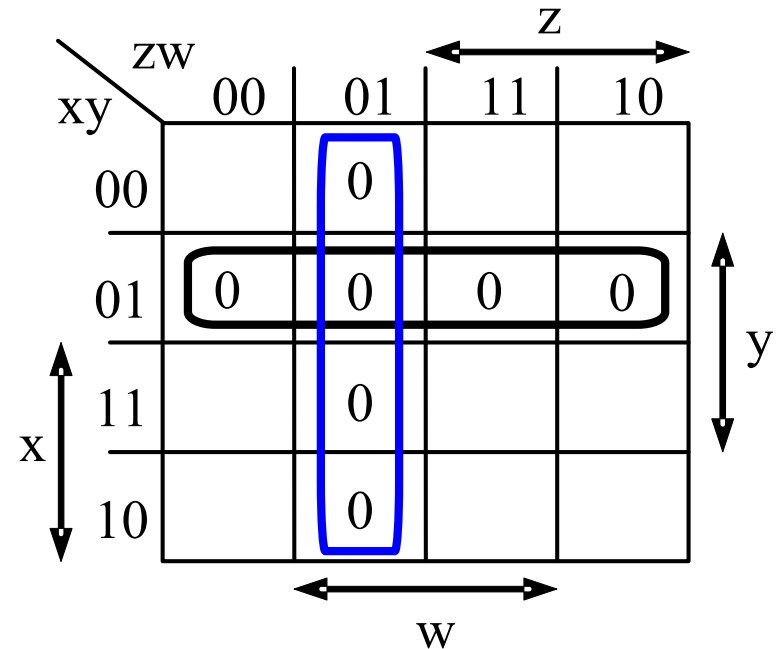
Άλλες συναρτήσεις 3 μεταβλητών, των οποίων το κόστος υλοποίησης της μορφής ΓΑ είναι μικρότερο, είναι αυτές με χάρτη Karnaugh που έχει μια τετράδα τετραγώνων και ένα ζεύγος με μηδενικά, ενώ τα τετράγωνα που περιέχουν μονάδες ομαδοποιούνται σε δύο ζεύγη.

Άσκηση 13

Υλοποίηση της $F(x,y,z,w) = \Sigma(0, 2, 3, 8, 10, 11, 12, 14, 15)$ με 4 τρόπους (AND-OR, NAND-NAND, OR-AND, NOR-NOR) και διερεύνηση του ενδεχόμενου μείωσης της πολυπλοκότητας των υλοποιήσεων.



$$F = xw' + y'z + xz + y'w'$$



$$F' = x'y + z'w \Rightarrow F = (x'y + z'w)' \\ = (x'y)'(z'w)' = (x + y')(z + w')$$

Άσκηση 13

Με εφαρμογή του θεωρήματος διπλής άρνησης και του θεωρήματος De Morgan στην ελαχιστοποιημένη έκφραση της F αθροίσματος γινομένων, εξάγουμε τη συνάρτηση σε μορφή που υλοποιείται μόνο με πύλες NAND:

$$\begin{aligned} F &= xw' + y'z + xz + y'w' = [(xw' + y'z + xz + y'w')']' \\ &= [(xw')'(y'z)'(xz)'(y'w')']'. \end{aligned}$$

Με εφαρμογή των ίδιων θεωρημάτων στην ελαχιστοποιημένη έκφραση της F γινομένου αθροισμάτων, εξάγουμε τη συνάρτηση σε μορφή που υλοποιείται μόνο με πύλες NOR.

$$F = (x + y')(z + w') = \{[(x + y')(z + w')]\}' = [(x + y)'] + (z + w)']'.$$

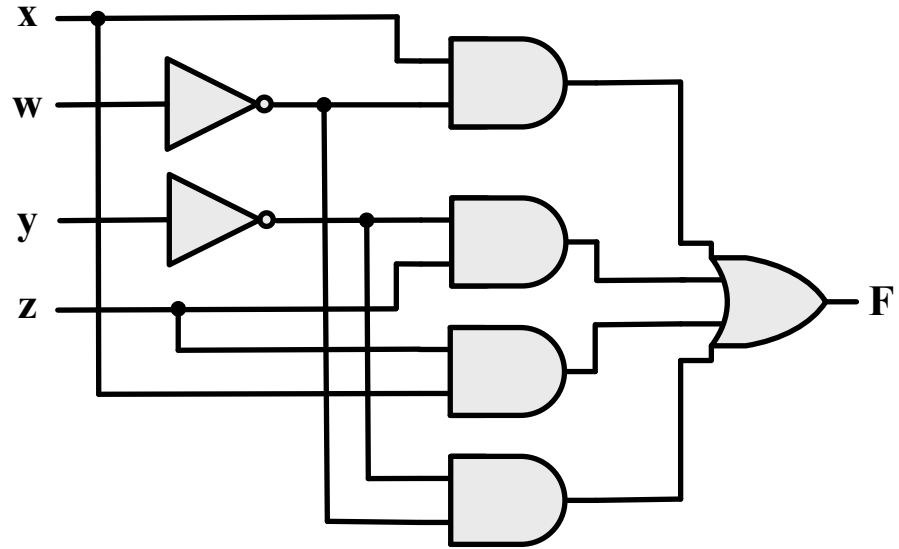
Η ελαχιστοποιημένη έκφραση της F γινομένου αθροισμάτων, μπορεί να εξαχθεί χωρίς το 2ο χάρτη Karnaugh, με εφαρμογή του αξιώματος της επιμεριστικότητας στη μορφή αθροίσματος γινομένου.

$$F = xw' + y'z + xz + y'w' = z(x + y') + w'(x + y') = (x + y')(z + w').$$

Άσκηση 13

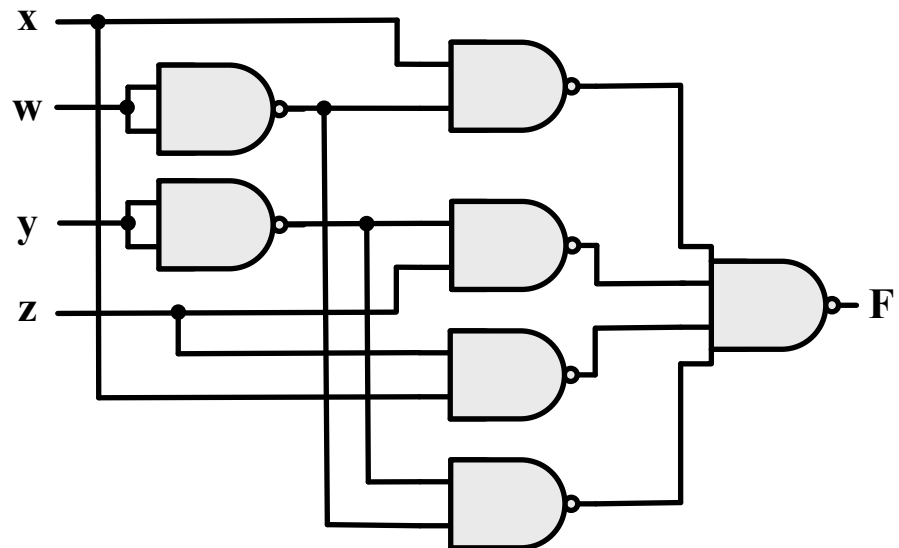
Υλοποίηση
AND-OR

$$F = xw' + y'z + xz + y'w'$$



Υλοποίηση
NAND-NAND

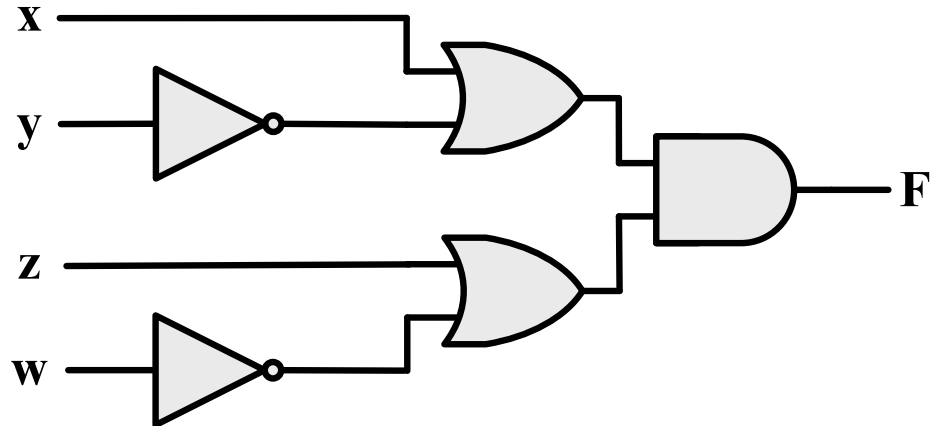
$$F = [(xw')'(y'z)'(xz)'(y'w')']'$$



Άσκηση 13

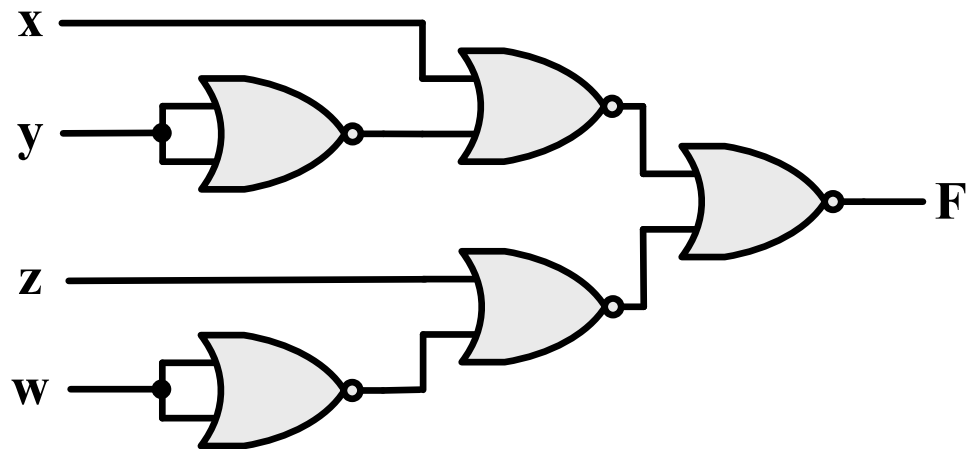
Υλοποίηση
OR-AND

$$F = (x + y')(z + w')$$



Υλοποίηση
NOR-NOR

$$F = [(x + y')' + (z + w')']'$$



Άσκηση 13

Από τα προηγούμενα προκύπτει ότι οι υλοποιήσεις OR-AND και NOR-NOR είναι οικονομικότερες.

Με στόχο τη **χρησιμοποίηση πυλών με δύο εισόδους**, διενεργούμε επανασχεδιασμό των υλοποιήσεων AND-OR και NAND-NAND.

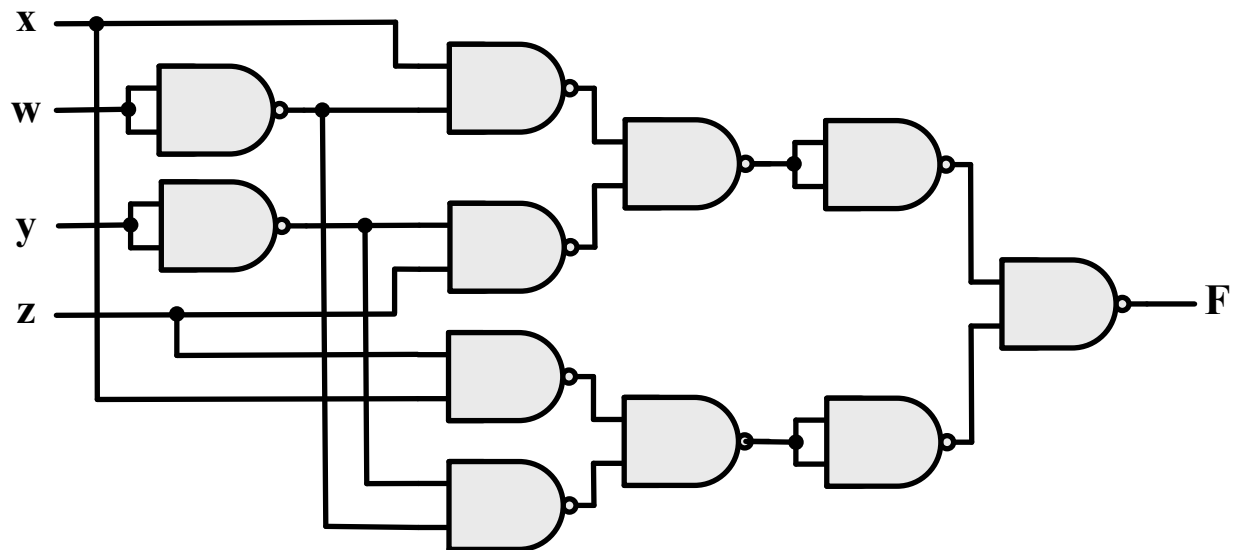
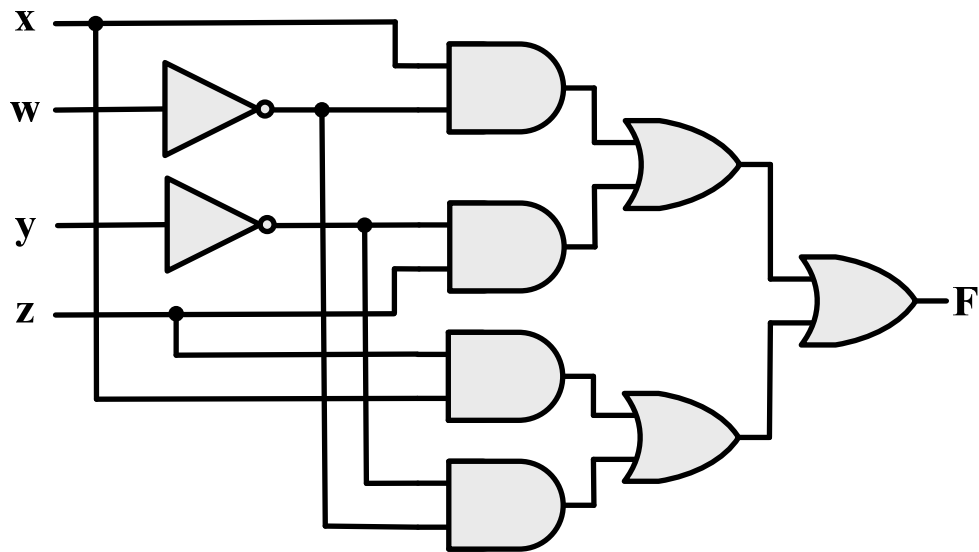
Για την υλοποίηση της F σε δύο επίπεδα AND-OR (μετά την παραγωγή των συμπληρωματικών μορφών των μεταβλητών y, w) αποκλειστικά με πύλες 2 εισόδων, η F μπορεί να γραφεί ως εξής:

$$F = xw' + y'z + xz + y'w' = (xw' + y'z) + (xz + y'w').$$

Η υλοποίηση της F μόνο με πύλες NAND 2 εισόδων επιτυγχάνεται, εφαρμόζοντας το θεώρημα διπλής άρνησης στην έκφραση F που υλοποιήθηκε μόνο με πύλες NAND:

$$F = [(xw')'(y'z)'(xz)'(y'w')]' = \{ \{ [(xw')'(y'z)'] \}' \{ [(xz)'(y'w')]' \}' \}'.$$

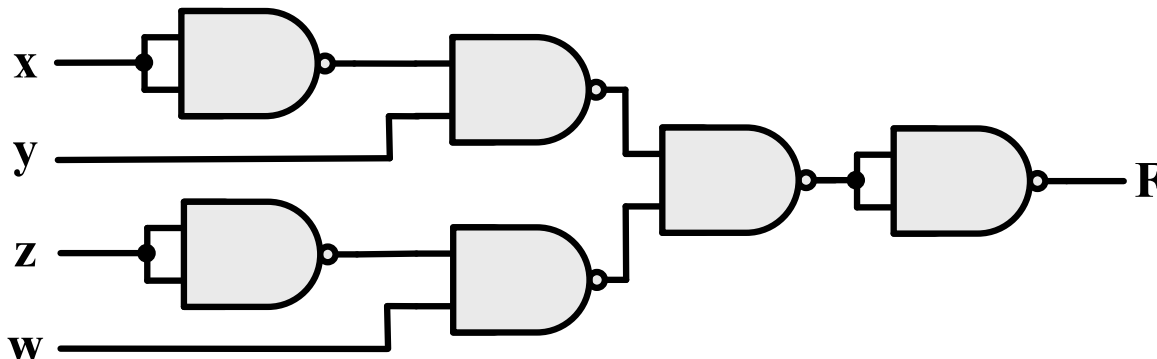
Άσκηση 13



Άσκηση 13

Ωστόσο, διερευνώντας το ενδεχόμενο μείωσης του αυξημένου πλήθους των πυλών NAND δύο εισόδων της τελευταίας υλοποίησης, μπορούμε να παρατηρήσουμε ότι εφαρμόζοντας στην ελαχιστοποιημένη μορφή αθροίσματος γινομένων της συνάρτησης, το αξίωμα της επιμεριστικότητας και στη συνέχεια τα θεωρήματα De Morgan και διπλής άρνησης, οδηγούμαστε σε οικονομικότερη υλοποίηση της συνάρτησης F , που συνίσταται από 6 πύλες NAND 2 εισόδων:

$$\begin{aligned} F &= xw' + y'z + xz + y'w' = z(x + y') + w'(x + y') = (x + y')(z + w') \\ &= (x'y)'(z'w)' = \{[(x'y)'(z'w)']'\}' \end{aligned}$$



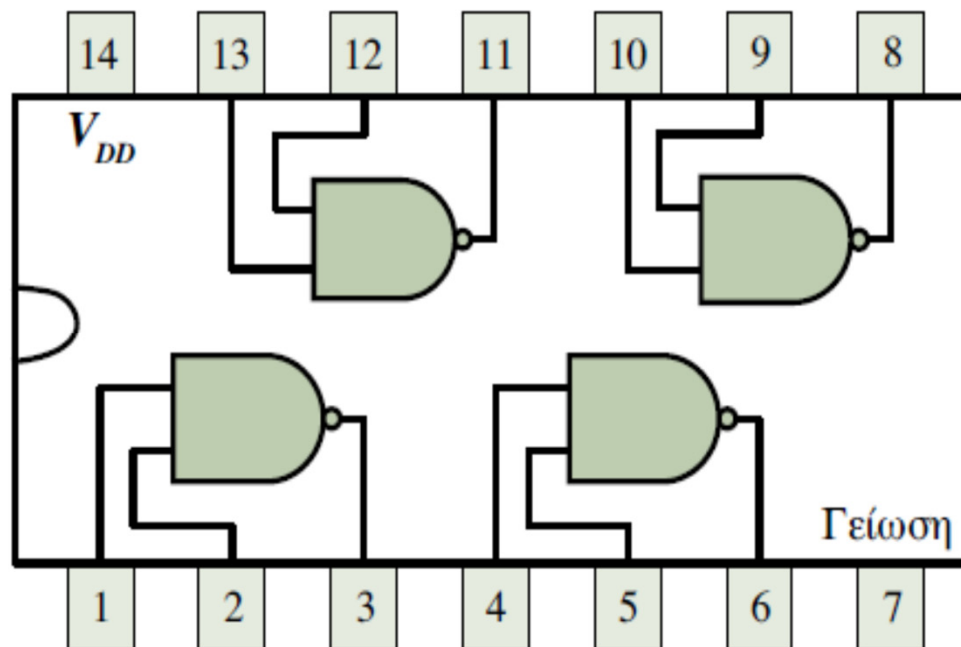
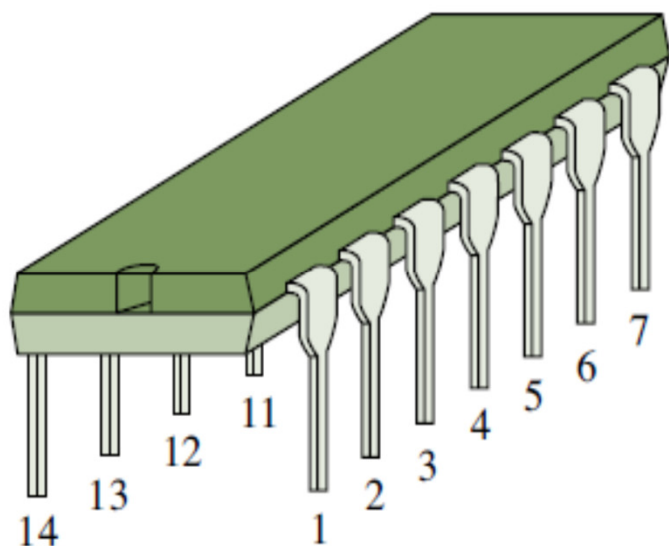
Άσκηση 14

Στα αυτοκίνητα χρησιμοποιείται συνήθως βομβητής για να ειδοποιεί τον οδηγό στις περιπτώσεις όπου η ζώνη ασφαλείας του δεν είναι δεμένη ή τα φώτα έχουν ξεχαστεί ανοιχτά ή μια πόρτα είναι ανοιχτή κ.λπ. Θεωρήστε ότι οι συνθήκες κάτω από τις οποίες ενεργοποιείται ο βομβητής ενός συγκεκριμένου μοντέλου αυτοκινήτου είναι οι εξής:

- α. Τα φώτα είναι ανοιχτά και ο κινητήρας δε λειτουργεί.
- β. Η ζώνη ασφαλείας του οδηγού δεν είναι δεμένη και ο κινητήρας λειτουργεί.
- γ. Μία ή περισσότερες πόρτες είναι ανοιχτές και ο κινητήρας λειτουργεί.

Να δημιουργήσετε τον πίνακα αλήθειας της λογικής συνάρτησης που ενεργοποιεί το βομβητή. Στη συνέχεια, με τη μέθοδο του χάρτη Karnaugh, να ελαχιστοποιήσετε τη συνάρτηση αυτή σε μορφή αθροίσματος γινομένων. Τέλος, εάν έχετε στη διάθεσή σας μόνο δύο ολοκληρωμένα κυκλώματα σαν αυτό που δίνεται στο σχήμα που ακολουθεί.

Άσκηση 14



Άσκηση 14

Η άσκηση στοχεύει στο σχεδιασμό ενός λογικού κυκλώματος για την υλοποίηση μιας απλής πραγματικής εφαρμογής. Αρχικά, θα πρέπει να ορίσετε τις μεταβλητές της λογικής συνάρτησης (έστω F) που ενεργοποιεί το βομβητή του αυτοκινήτου. Θεωρήστε, λοιπόν, ότι η συνάρτηση αυτή λαμβάνει τιμή 1, όταν ικανοποιείται μία από τις συνθήκες κάτω από τις οποίες ενεργοποιείται ο βομβητής, συνεπώς μπορείτε να ορίσετε τις μεταβλητές της συνάρτησης, όπως παρουσιάζεται στον Πίνακα 1. Με βάση τις εν λόγω συνθήκες, μπορείτε να δημιουργήσετε τον πίνακα αλήθειας της συνάρτησης F , όπως παρουσιάζεται στον Πίνακα 2. Από τον πίνακα αλήθειας της συνάρτησης μπορείτε να σχηματίσετε το χάρτη Karnaugh που την περιγράφει. Τα τετράγωνα του χάρτη που περιέχουν μονάδες αντιστοιχούν στους ελαχιστόρους που προκύπτουν από τους συνδυασμούς τιμών των μεταβλητών που οδηγούν τη συνάρτηση F σε λογική τιμή 1.

Άσκηση 14

Μεταβλητές		Ενδεχόμενα
x	0	Τα φώτα είναι σβηστά
	1	Τα φώτα είναι ανοιχτά
y	0	Η ζώνη ασφαλείας του οδηγού δεν είναι δεμένη
	1	Η ζώνη ασφαλείας του οδηγού είναι δεμένη
z	0	Ο κινητήρας δε λειτουργεί
	1	Ο κινητήρας λειτουργεί
w	0	Όλες οι πόρτες είναι κλειστές
	1	Τουλάχιστον μία πόρτα είναι ανοιχτή

Πίνακας 1

Άσκηση 14

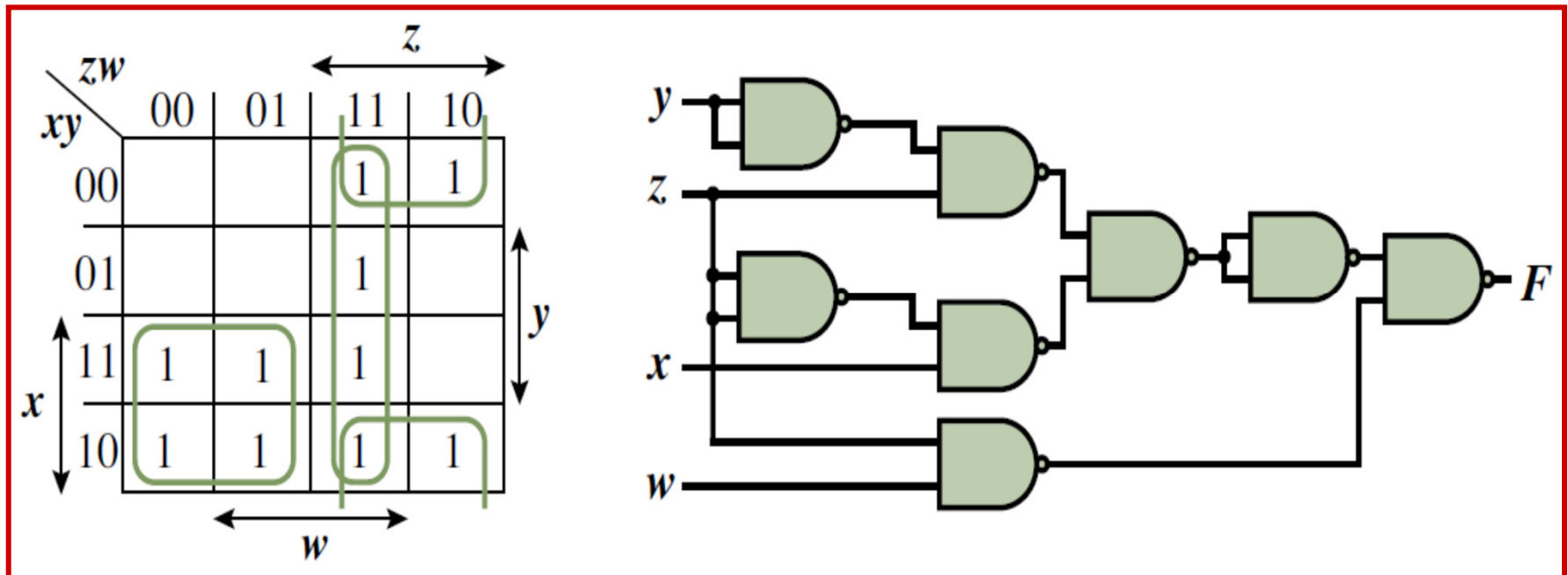
Πίνακας 2

x	y	z	w	F	Παρατηρήσεις
0	0	0	0	0	
0	0	0	1	0	
0	0	1	0	1	Ισχύει η συνθήκη (β)
0	0	1	1	1	Ισχύουν οι συνθήκες (β), (γ)
0	1	0	0	0	
0	1	0	1	0	
0	1	1	0	0	
0	1	1	1	1	Ισχύει η συνθήκη (γ)
1	0	0	0	1	Ισχύει η συνθήκη (α)
1	0	0	1	1	Ισχύει η συνθήκη (α)
1	0	1	0	1	Ισχύει η συνθήκη (β)
1	0	1	1	1	Ισχύουν οι συνθήκες (β), (γ)
1	1	0	0	1	Ισχύει η συνθήκη (α)
1	1	0	1	1	Ισχύει η συνθήκη (α)
1	1	1	0	0	
1	1	1	1	1	Ισχύει η συνθήκη (γ)

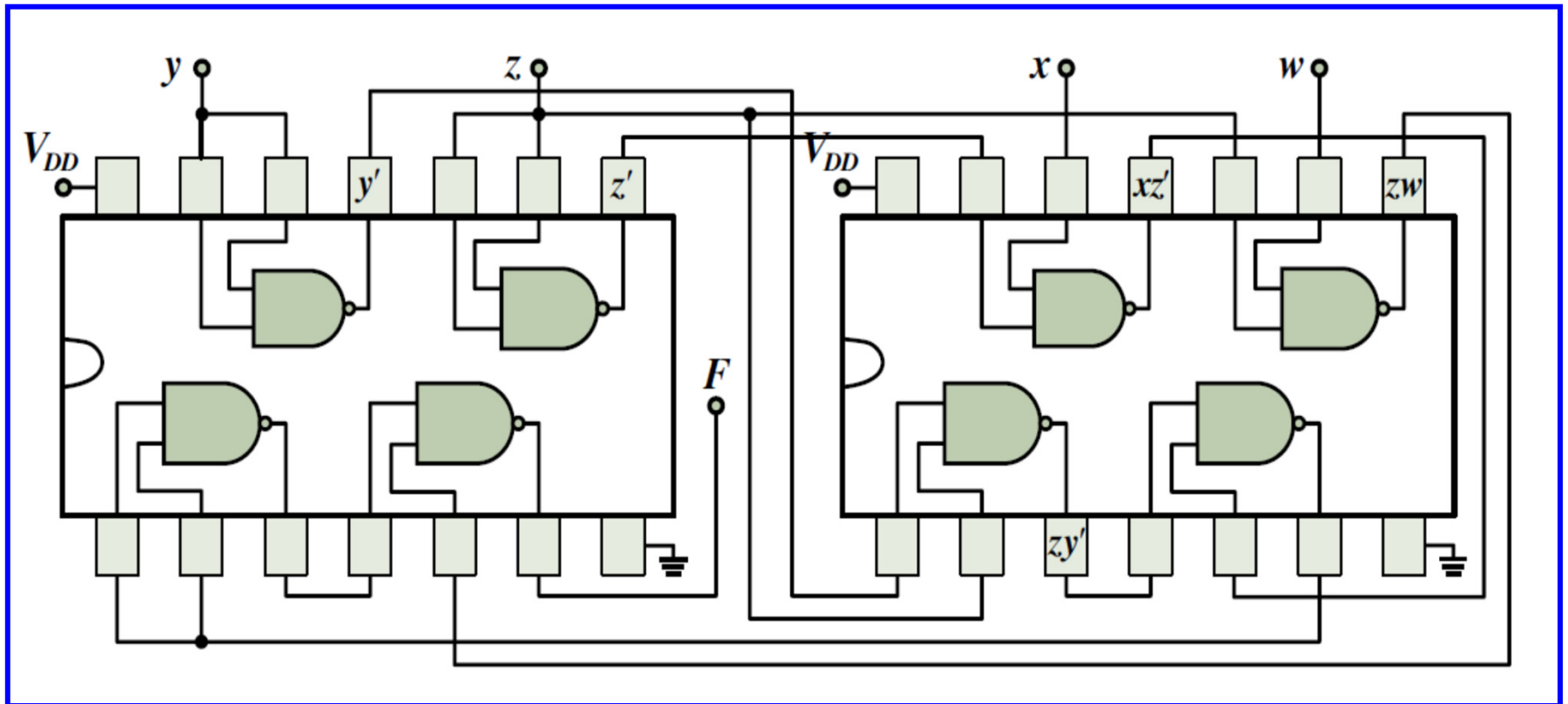
Άσκηση 14

Η ελαχιστοποιημένη μορφή της συνάρτησης είναι το λογικό άθροισμα των τριών βασικών πρώτων συνεπαγωγών της συνάρτησης, οι οποίοι αντιστοιχούν στις τρεις τετράδες τετραγώνων του χάρτη που περιέχουν μονάδες:

$$F(x,y,z,w) = [(xz' + zw + zy)']' = [(xz)'](zw)')(zy)']'$$



Άσκηση 14



✓ Μερικώς καθορισμένες συναρτήσεις

Μερικώς καθορισμένες συναρτήσεις

Σε αρκετές περιπτώσεις λογικών κυκλωμάτων υπάρχουν συνδυασμοί εισόδων οι οποίοι δεν μπορούν να συμβούν ή δεν είναι επιτρεπτοί. Για παράδειγμα, υποθέτουμε ότι τρεις μεταβλητές x , y και z αντιστοιχούν στους ισάριθμους λαμπτήρες (κόκκινο, πορτοκαλί, πράσινο) ενός φαναριού κυκλοφορίας και ότι η καθεμία από αυτές λαμβάνει λογική τιμή 0 ή 1, όταν ο αντίστοιχος λαμπτήρας είναι σβηστός ή ανοιχτός, αντίστοιχα. Μπορούμε εύκολα να διαπιστώσουμε ότι οι επιτρεπτοί συνδυασμοί τιμών που μπορούν να λάβουν οι μεταβλητές αυτές είναι εκείνοι στους οποίους μόνο μία μεταβλητή έχει λογική τιμή 1 και οι υπόλοιπες δύο έχουν λογική τιμή 0, αφού για την ορθή λειτουργία του φαναριού, μόνο ένας λαμπτήρας μπορεί να είναι ανοιχτός. Οι συνδυασμοί, δηλαδή, τιμών των μεταβλητών $(x,y,z) = 000, 011, 101, 110, 111$ δεν επιτρέπονται ή δε χρησιμοποιούνται και αναφέρονται ως *αδιάφορες λογικές συνθήκες* (*don't care logic conditions*).

Μερικώς καθορισμένες συναρτήσεις

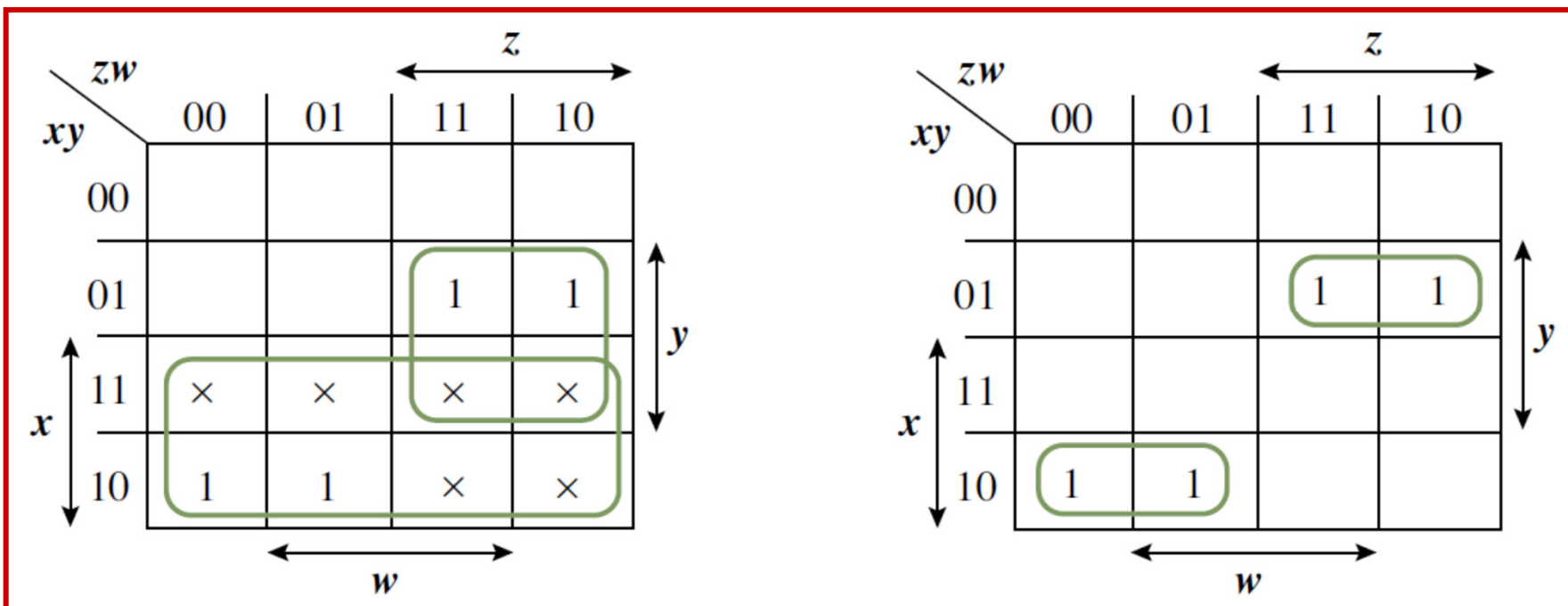
Οι αδιάφοροι όροι μπορούν να χρησιμοποιηθούν, ώστε να προκύψουν λογικά κυκλώματα με μικρότερο αριθμό πυλών. Η λογική τιμή των συναρτήσεων που αντιστοιχεί στους αδιάφορους όρους μπορεί να θεωρηθεί ότι είναι 0 ή 1, ανάλογα με το ποια από τις δύο λογικές τιμές είναι κατάλληλη για ευρύτερη απλοποίηση της λογικής συνάρτησης και, κατ' επέκταση, για την υλοποίησή της με μικρότερο αριθμό πυλών. Στον πίνακα αλήθειας ή στο χάρτη Karnaugh που περιγράφουν μια λογική συνάρτηση, για να διακρίνουμε έναν αδιάφορο όρο από τις τιμές της συνάρτησης που αντιστοιχούν σε επιτρεπούς συνδυασμούς εισόδων, χρησιμοποιούμε το σύμβολο \times . Κατά την ομαδοποίηση γειτονικών τετραγώνων του χάρτη Karnaugh μιας λογικής συνάρτησης η οποία γίνεται με στόχο την ελαχιστοποίησή της, μπορούμε να επιλέξουμε να χρησιμοποιήσουμε για κάθε αδιάφορο όρο (\times) λογική τιμή 0 ή 1, ανάλογα με το ποια από τις δύο τιμές του μπορεί να μας οδηγήσει στην απλούστερη μορφή της συνάρτησης.

Άσκηση 15

Επιθυμούμε το σχεδιασμό ενός λογικού κυκλώματος το οποίο λαμβάνει στις εισόδους του x, y, z και w , 4 δυαδικά ψηφία που αντιστοιχούν σε δυαδικά κωδικοποιημένους δεκαδικούς αριθμούς (δηλαδή στα δεκαδικά ψηφία 0 έως 9 κωδικοποιημένα σύμφωνα με τον κώδικα BCD) και στην έξοδό του F παράγεται λογική τιμή 0, όταν οι είσοδοι αποτελούν κωδικοποίηση δεκαδικού αριθμού μικρότερου ή ίσου του 5, και λογική τιμή 1, όταν οι είσοδοι αποτελούν κωδικοποίηση δεκαδικού αριθμού μεγαλύτερου του 5. Στον κώδικα BCD δε χρησιμοποιούνται 6 από τους 16 δυνατούς συνδυασμούς 4 δυαδικών ψηφίων. Αυτό έχει αποτέλεσμα κάθε λογική συνάρτηση με μεταβλητές που αντιστοιχούν σε δυαδικά κωδικοποιημένα δεκαδικά ψηφία να είναι μερικώς καθορισμένη και να περιλαμβάνει 6 αδιάφορους όρους, οι οποίοι αντιστοιχούν στους δυαδικούς συνδυασμούς $(x, y, z, w) = 1010, 1011, 1100, 1101, 1110, 1111$, δηλαδή στους συνδυασμούς με ισοδύναμο δεκαδικό αριθμό μεγαλύτερο του 9.

Άσκηση 15

Στον χάρτη Karnaugh της συνάρτησης που περιγράφηκε, σημειώνονται μονάδες στα τετράγωνα του χάρτη που αντιστοιχούν στους ελαχιστόρους που αφορούν δυαδικούς συνδυασμούς με ισοδύναμο δεκαδικό αριθμό από 6 έως και 9. Επίσης, σημειώνονται με το σύμβολο \times οι αδιάφοροι όροι που αφορούν τους δυαδικούς συνδυασμούς που δε χρησιμοποιούνται στον κώδικα BCD.



Άσκηση 15

Κατά την ελαχιστοποίηση της συνάρτησης, επιλέγουμε να χρησιμοποιήσουμε για όλους τους αδιάφορους όρους τη λογική τιμή 1, αφού, όπως μπορεί εύκολα να διαπιστωθεί, με την επιλογή αυτή δημιουργούνται μία οκτάδα και μία τετράδα γειτονικών τετραγώνων που οδηγούν στην:

$$F(x,y,z,w) = x + yz$$

Στην περίπτωση που απλοποιούσαμε τη συνάρτηση χωρίς τη χρησιμοποίηση των αδιάφορων όρων, θα καταλήγαμε σε συνάρτηση που περιλαμβάνει δύο γινόμενα με τρεις μεταβλητές το καθένα, τα οποία προκύπτουν από τα δύο ζεύγη γειτονικών τετραγώνων του χάρτη και συγκεκριμένα στη λογική συνάρτηση $F(x,y,z,w) = xy'z' + x'yz$. Παρατηρούμε, ότι ενώ η 1η μορφή της συνάρτησης, για την ελαχιστοποίηση της οποίας χρησιμοποιήθηκαν οι αδιάφοροι όροι, είναι άμεσα υλοποιήσιμη με μία πύλη AND και μία πύλη OR δύο εισόδων, η 2η μορφή της συνάρτησης απαιτεί πιο σύνθετο λογικό κύκλωμα, αποτελούμενο από τρεις αντιστροφείς, δύο πύλες AND 3 εισόδων και μία πύλη OR 2 εισόδων.

Άσκηση 16

Μια λογική συνάρτηση τεσσάρων μεταβλητών λαμβάνει λογική τιμή 1, όταν $n^2 - 9 \times n + 8 < 0$, όπου n είναι φυσικός αριθμός μικρότερος ή ίσος του 11. Εάν ο φυσικός αριθμός n παριστάνεται με τέσσερα δυαδικά ψηφία που αντιστοιχούν στις μεταβλητές της λογικής συνάρτησης, να ελαχιστοποιήσετε τη συνάρτηση σε μορφή αθροίσματος γινομένων και να την υλοποιήσετε χρησιμοποιώντας μόνο πύλες NOR δύο εισόδων.

Άσκηση 16

Αρχικά, με βάση το δεδομένο ότι ο φυσικός αριθμός n παριστάνεται με τέσσερα δυαδικά ψηφία που αντιστοιχούν στις μεταβλητές της λογικής συνάρτησης, θεωρήστε ότι η δυαδική παράσταση του αριθμού αυτού είναι $xyzw$, με κάθε δυαδικό ψηφίο να αντιστοιχεί σε μία μεταβλητή της λογικής συνάρτησης $F(x,y,z,w)$. Το τριώνυμο που περιλαμβάνεται στον περιορισμό που δίνεται στην εκφώνηση της άσκησης έχει ρίζες τους φυσικούς αριθμούς 1 και 8. Αυτό σημαίνει ότι η συνάρτηση F λαμβάνει λογική τιμή 1, όταν για το φυσικό αριθμό n ισχύει: $1 < n < 8$, αφού γι' αυτό το διάστημα τιμών το τριώνυμο $n^2 - 9 \times n + 8$ λαμβάνει αρνητικές τιμές.

Άσκηση 16

Επομένως, η συνάρτηση λαμβάνει λογική τιμή 1, όταν $xyzw = 0010, 0011, 0100, 0101, 0110, 0111$, και συνίσταται από το λογικό άθροισμα των ελαχιστόρων m_2, m_3, m_4, m_5, m_6 και m_7 . Επιπροσθέτως, λόγω του ότι ο φυσικός αριθμός n δεν μπορεί να λάβει τιμές μεγαλύτερες του 11, οι ελαχιστόροι m_{12}, m_{13}, m_{14} και m_{15} αποτελούν τους αδιάφορους όρους της συνάρτησης.

$xy \backslash zw$	00	01	11	10
00	0	0	1	1
01	1	1	1	1
11	×	×	×	×
10	0	0	0	0

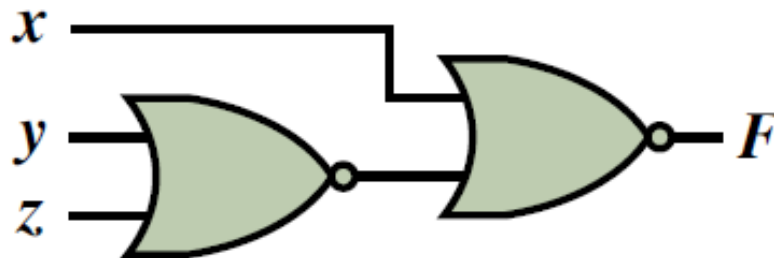
$$F(x,y,z,w) = y + x'z$$

$$\begin{aligned} F(x,y,z,w) &= (x + y'z')' \\ &= x'(y'z')' \\ &= x'(y + z) \end{aligned}$$

Άσκηση 16

Διπλή άρνηση και De Morgan

$$F(x,y,z,w) = \{[x'(y + z)]'\}' = [x + (y + z)']'$$





Τέλος 4^{ης} ενότητας ασκήσεων