

Λύσεις Ηλεκτρικά Κυκλώματα Ι

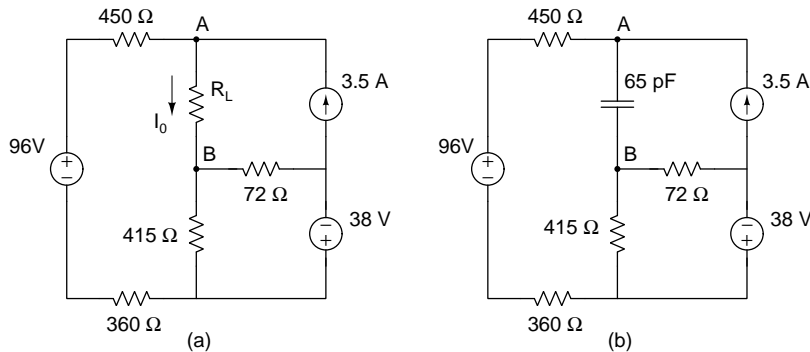
Διδάσκων: Δροσόπουλος Αναστάσιος

2024-06-28

1 Θέμα (5 μον.)

Στο κύκλωμα (a)

1. Εάν αφαιρέσουμε το φορτίο R_L , να υπολογιστεί η τάση $V_{AB}|_{oc}$ με ανοικτούς τους ακροδέκτες A και B.
2. Εάν αφαιρέσουμε το φορτίο R_L , να υπολογιστεί το ρεύμα βραχυκυκλώσεως $I_{AB}|_{sc}$ με κλειστούς τους ακροδέκτες A και B.
3. Να υπολογιστεί η τιμή της R_L έτσι ώστε η ισχύς που καταναλώνεται σε αυτήν να είναι μέγιστη. Να υπολογιστεί κατόπιν η μέγιστη αυτή ισχύς.
4. Να υπολογιστεί το ρεύμα I_0 όταν θέσουμε $R_L = 290 \Omega$.
5. Εάν αντί για ωμική αντίσταση, τοποθετήσουμε στην θέση της R_L έναν πυκνωτή, κύκλωμα (b), με χωρητικότητα $C = 65 \mu\text{F}$, ποια είναι η τάση που αναπτύσσεται στα άκρα του πυκνωτή;
6. Πόσο ρεύμα περνάει από τον πυκνωτή, κύκλωμα (b), υπό σταθερές συνθήκες συνεχούς ρεύματος;



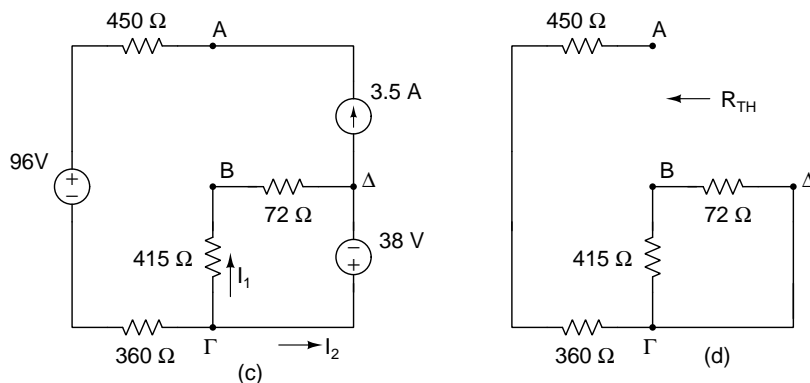
Λύση

Χωρίς το φορτίο R_L έχουμε το κύκλωμα (c). Ο κλάδος ΔΑΓ περιέχει μια πηγή ρεύματος, επομένως το ρεύμα που τον διαρρέει είναι το ρεύμα της πηγής ρεύματος. Στον κόμβο Γ το ρεύμα αυτό χωρίζεται στα I_1 και I_2 όπως φαίνεται στο σχήμα. Με τον κανόνα των τάσεων του Kirchhoff στον βρόχο ΒΔΓΒ

$$I_1 (415 + 72) = 38 \Rightarrow I_1 = 78 \text{ mA}$$

Η τάση $V_{AB}|_{oc}$ με ανοικτούς τους ακροδέκτες A,B είναι η τάση Thevenin

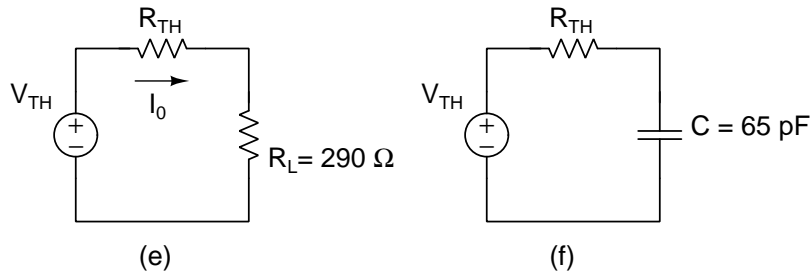
$$V_{AB}|_{oc} = V_{TH} = V_{AG} + V_{GB} = 3.5 \cdot 450 + 96 + 3.5 \cdot 360 + I_1 \cdot 415 = 2963.4 \text{ V}$$



Η αντίσταση Thevenin (κύκλωμα (d)) και το ρεύμα βραχυκυκλώσεως, Norton είναι

$$R_{TH} = (415 \parallel 72) + 360 + 450 = 871.36 \Omega \quad \text{και} \quad I_N = \frac{V_{TH}}{R_{TH}} = 3.4 \text{ A}$$

Μπορούμε τώρα να σχηματίσουμε το ισοδύναμο κατά Thevenin κύκλωμα (e)



οπότε $I_0 = V_{TH}/(R_{TH} + R_L) = 3.55 \text{ A}$.

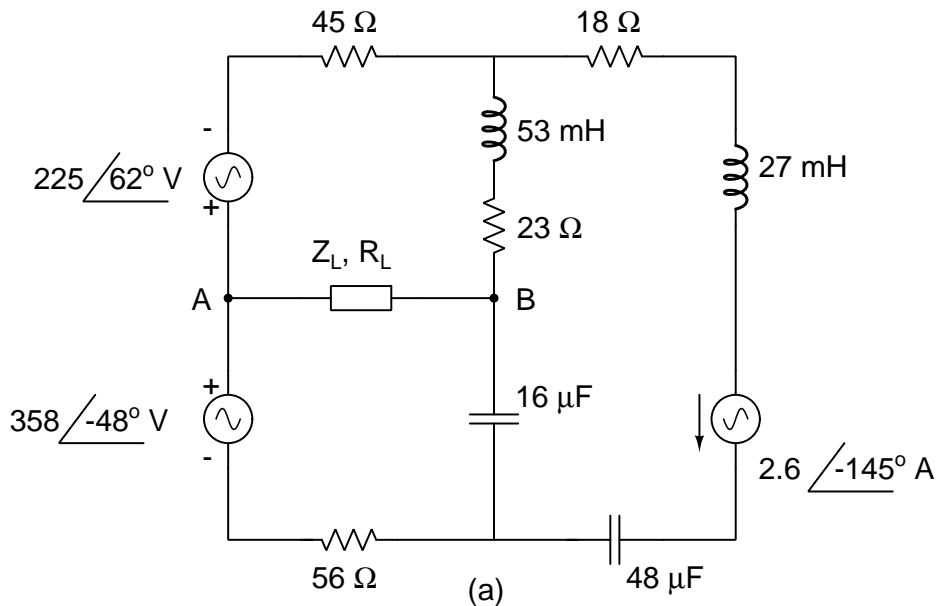
Για μέγιστη κατανάλωση ισχύος $R_L = R_{TH} = 871.36 \Omega$. Επίσης, $P_{\max} = V_{TH}^2/(4R_{TH}) = 2519.5 \text{ W}$

Η τάση στα άκρα του πυκνωτή είναι $V_c = V_{TH} = 2963.4 \text{ V}$.

Στο συνεχές ο πυκνωτής δρα σαν διακόπτης άρα το ρεύμα είναι μηδέν.

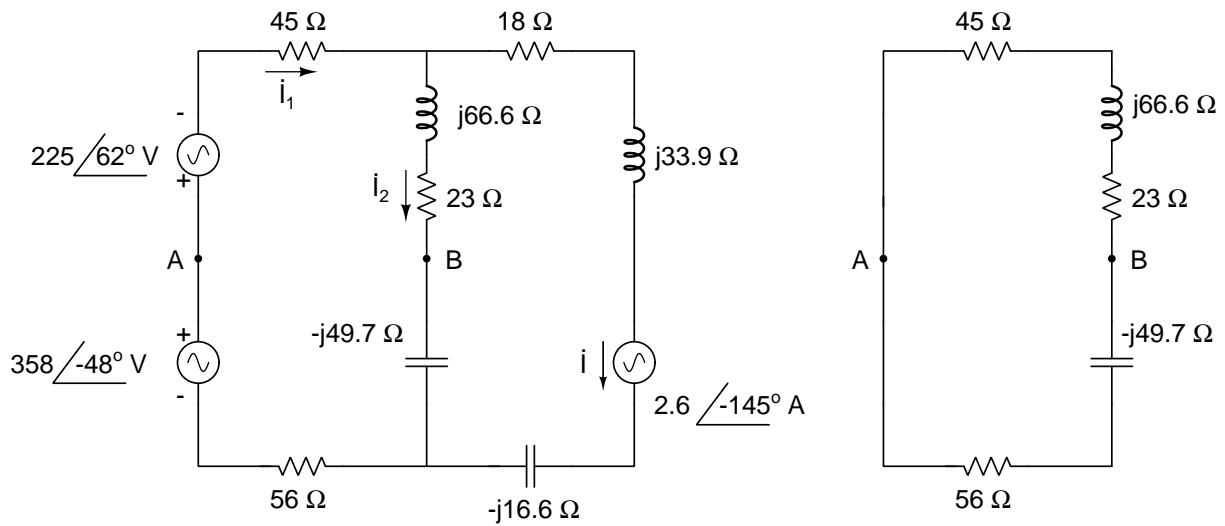
2 Θέμα (5 μον.)

Στο παρακάτω κύκλωμα (a) υπολογίστε α) το φορτίο R_L και β) το φορτίο Z_L υπό συνθήκες μέγιστης ισχύος καθώς και την αντίστοιχη μέγιστη πραγματική ισχύ όταν $f = 200 \text{ Hz}$.



Λύση

$$\begin{aligned} f = 200 \text{ Hz} &\Rightarrow \omega = 1256.6 \text{ rad/s} \\ L_1 = 53 \text{ mH} &\Rightarrow Z_{L_1} = j66.6 \Omega \\ L_2 = 27 \text{ mH} &\Rightarrow Z_{L_2} = j33.9 \Omega \\ C_1 = 16 \mu\text{F} &\Rightarrow Z_{C_1} = -j49.7 \Omega \\ C_2 = 48 \mu\text{F} &\Rightarrow Z_{C_2} = -j16.6 \Omega \end{aligned}$$



Με κανόνες Kirchhoff έχουμε:

$$\left. \begin{aligned} \dot{I}_1 - \dot{I}_2 &= 2.6 \angle -145^\circ \\ (45 + 56)\dot{I}_1 + (23 + j66.6 - j49.7)\dot{I}_2 &= 358 \angle -48^\circ - 225 \angle 62^\circ \end{aligned} \right\} \Rightarrow \dots \Rightarrow \begin{aligned} \dot{I}_1 &= 4.36 \angle -86.1^\circ \text{ A} \\ \dot{I}_2 &= 3.75 \angle -49.7^\circ \text{ A} \end{aligned}$$

Η τάση Thevenin και η σύνθετη αντίσταση Thevenin είναι αντίστοιχα:

$$\begin{aligned} \dot{V}_{TH} &= 225 \angle 62^\circ + 45 \dot{I}_1 + (j66.6 + 23) \dot{I}_2 = 378.4 \angle 15.1^\circ \text{ V} \\ Z_{TH} &= (45 + j66.6 + 23) \parallel (56 - j49.7) = 56.97 \angle -4.95^\circ = 56.75 - j4.92 \text{ k}\Omega \end{aligned}$$

Για ωμικό φορτίο R_L έχουμε: $R_L = |Z_{TH}| = 56.97 \text{ }\Omega$ $P_{\max} = \frac{|\dot{V}_{TH}|^2}{2|Z_{TH}| + 2\Re\{Z_{TH}\}} = 629.6 \text{ W}$

Για σύνθετο φορτίο Z_L έχουμε: $Z_L = Z_{TH}^* = 56.97 \angle 4.95^\circ \text{ }\Omega$ $P_{\max} = \frac{|\dot{V}_{TH}|^2}{4\Re\{Z_{TH}\}} = 630.7 \text{ W}$