

Ηλεκτρικά Κυκλώματα Ι

Διάλεξη 11

Α. Δροσόπουλος

15-11-2022

1 Μέθοδοι ανάλυσης κυκλωμάτων

1 Μέθοδοι ανάλυσης κυκλωμάτων

Ανάλυση κόμβων (συστηματική)

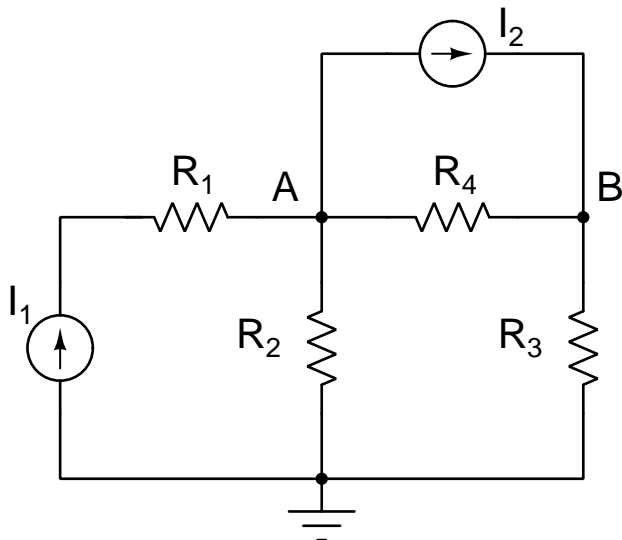
- Βασίζεται στο νόμο ρευμάτων του Kirchhoff (KCL).
- Παρέχει μια γενική διαδικασία για την ανάλυση κυκλωμάτων με τις τάσεις των κόμβων ως μεταβλητές. Με τη χρήση των τάσεων κόμβων αντί των τάσεων των στοιχείων μειώνονται οι εξισώσεις που πρέπει να λύσουμε.
- Βρίσκουμε τον αριθμό n των κόμβων του κυκλώματος.
- Επιλέγουμε έναν κόμβο ως κόμβο αναφοράς. Είναι χρήσιμο να επιλεγεί ο κόμβος στον οποίο συνδέονται 1) τα περισσότερα στοιχεία και 2) οι περισσότερες πηγές τάσης.
- Οι τάσεις των υπολοίπων $n - 1$ κόμβων ορίζονται ως προς τον κόμβο αναφοράς.
- Πρέπει να βρεθούν $n - 1$ γραμμικά ανεξάρτητες εξισώσεις.
- Ορίζουμε ρεύματα και πολικότητες.

- Μια πηγή τάσης μπορεί να συνδέεται μεταξύ του κόμβου αναφοράς και κάποιου από τους υπόλοιπους κόμβους ή μεταξύ δύο από τους υπόλοιπους κόμβους.
- Στη δεύτερη περίπτωση δημιουργεί πρόβλημα διότι δεν μπορεί να εκφραστεί το ρεύμα συναρτήσει της τάσης.
- Η πηγή τάσης με τους κόμβους που συνδέεται, όταν αυτοί δεν είναι κόμβοι αναφοράς, μπορούμε να θεωρήσουμε ότι δημιουργούν έναν υπερκόμβο (ο κόμβος που θα προέκυπτε αν βραχυκυκλώναμε την πηγή τάσης).
- Γράφουμε μια εξίσωση-περιορισμό για κάθε πηγή τάσης συναρτήσει των τάσεων κόμβων. Κάθε τέτοια εξίσωση αποτελεί μία από τις απαραίτητες γραμμικά ανεξάρτητες εξισώσεις. n_u τέτοιες πηγές δίνουν ισάριθμες εξισώσεις.

- Για κάθε εξαρτημένη πηγή εκφράζουμε τη μεταβλητή ελέγχου συναρτήσει των κομβικών τάσεων.
- Εφαρμόζουμε τον KCL στους κόμβους και τους υπερκόμβους εκτός από τον κόμβο αναφοράς και δημιουργούμε τις υπόλοιπες $n - 1 - n_u$ γραμμικά ανεξάρτητες εξισώσεις. Κάθε πηγή τάσης μειώνει τον αριθμό των κόμβων στους οποίους πρέπει να εφαρμόσουμε KCL.
- Ο KCL εφαρμόζεται στον υπερκόμβο με τη λογική ότι αφού το άθροισμα των ρευμάτων σε κάθε επιμέρους κόμβο είναι μηδέν τότε θα είναι μηδέν και για το συνδυασμό τους.
- Λύνουμε τις εξισώσεις που προκύπτουν για να βρούμε τις κομβικές τάσεις.
- Χρησιμοποιούμε το νόμο Ohm για να εκφράσουμε τα ρεύματα κλάδων συναρτήσει των τάσεων κόμβων όπου χρειάζεται.

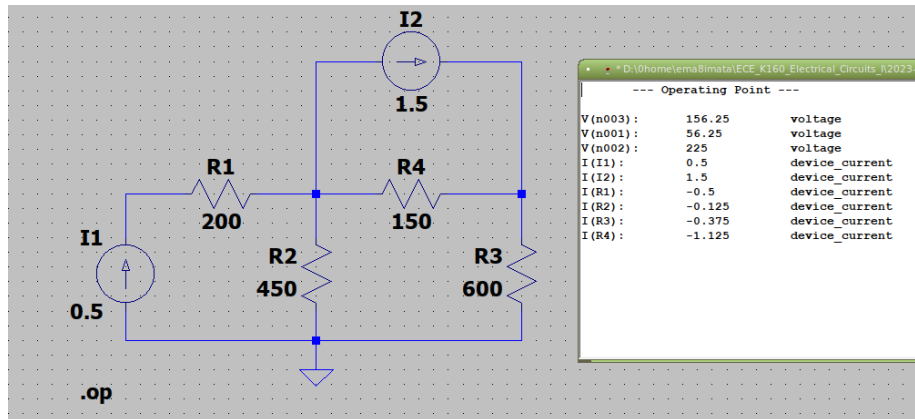
Παράδειγμα Κ1

Τάσεις κόμβων



Παράδειγμα Κ1

Με τιμές στοιχείων όπως φαίνονται στο σχήμα



Παράδειγμα Κ1

$$\left. \begin{aligned} -I_1 + I_2 + \frac{V_A - V_B}{R_4} + \frac{V_A}{R_2} &= 0 \\ -I_2 + \frac{V_B - V_A}{R_4} + \frac{V_B}{R_3} &= 0 \end{aligned} \right\} \Rightarrow \begin{aligned} V_A \left(\frac{1}{R_4} + \frac{1}{R_2} \right) - V_B \left(\frac{1}{R_4} \right) &= I_1 - I_2 \\ -V_A \left(\frac{1}{R_4} \right) + V_B \left(\frac{1}{R_4} + \frac{1}{R_3} \right) &= I_2 \end{aligned}$$

```
>> I1=0.5; I2=1.5; R1=200; R2=450; R3=600; R4=150;
```

```
>> A=[1/R4+1/R2 -1/R4; -1/R4 1/R4+1/R3]
```

```
A =
```

```
1.0e-03 *
```

```
8.8889 -6.6667
```

```
-6.6667 8.3333
```

```
>> b=[I1-I2; I2]
```

```
b =
```

```
-1.0000
```

```
1.5000
```

```
>> V=inv(A)*b
```

```
V =
```

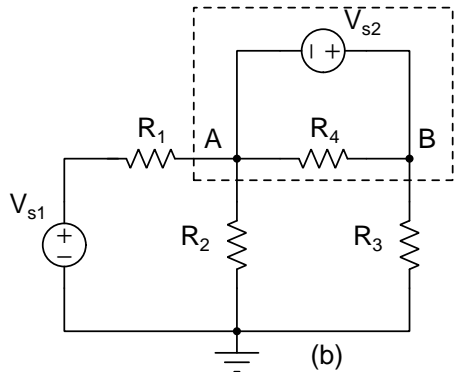
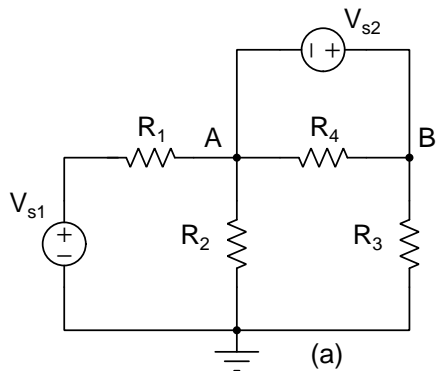
```
1.0e+02 *
```

```
0.5625
```

```
2.2500
```

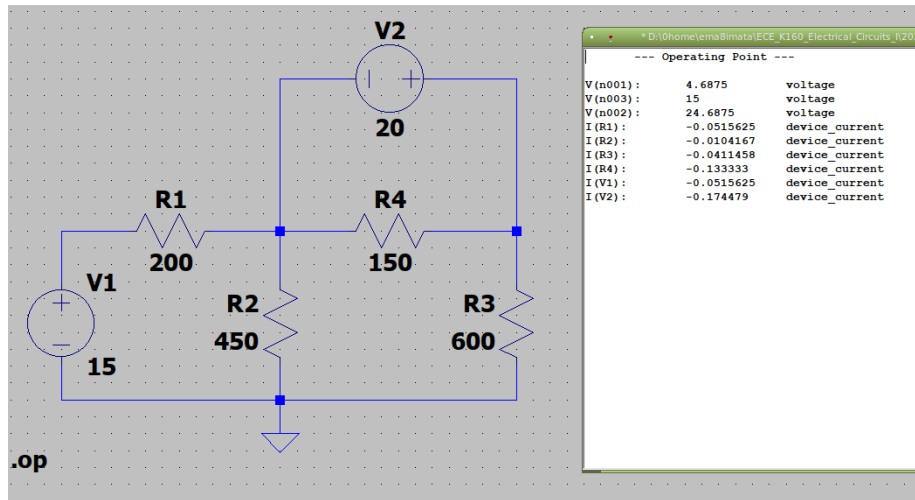
Παράδειγμα Κ2

Τάσεις κόμβων



Παράδειγμα Κ2

Με τιμές στοιχείων όπως φαίνονται στο σχήμα



Παράδειγμα Κ2

Δημιουργούμε υπερκόμβο και έχουμε

$$\left. \begin{aligned} \frac{V_A - V_{s1}}{R_1} + \frac{V_A}{R_2} + \frac{V_B}{R_3} &= 0 \\ V_B - V_A &= V_{s2} \end{aligned} \right\} \Rightarrow \begin{aligned} V_A(1/R_1 + 1/R_2) + V_B(1/R_3) &= V_{s1}/R_1 \\ -V_A + V_B &= V_{s2} \end{aligned}$$

```
>> V1=15; V2=20; R1=200; R2=450; R3=600; R4=150;
```

```
>> A=[1/R1+1/R2 1/R3; -1 1]
```

```
A =
```

```
 0.0072  0.0017
```

```
-1.0000  1.0000
```

```
>> b=[V1/R1; V2]
```

```
b =
```

```
 1.0e+01 *
```

```
 0.0075
```

```
 2.0000
```

```
>> v=inv(A)*b
```

```
v =
```

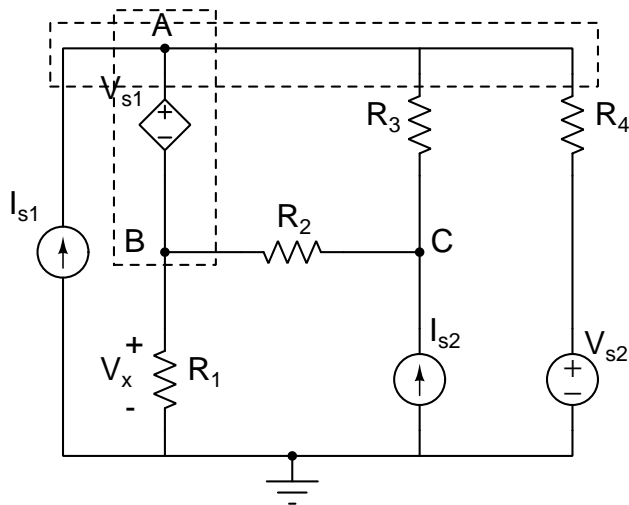
```
 1.0e+01 *
```

```
 0.4688
```

```
 2.4688
```

Παράδειγμα Κ3

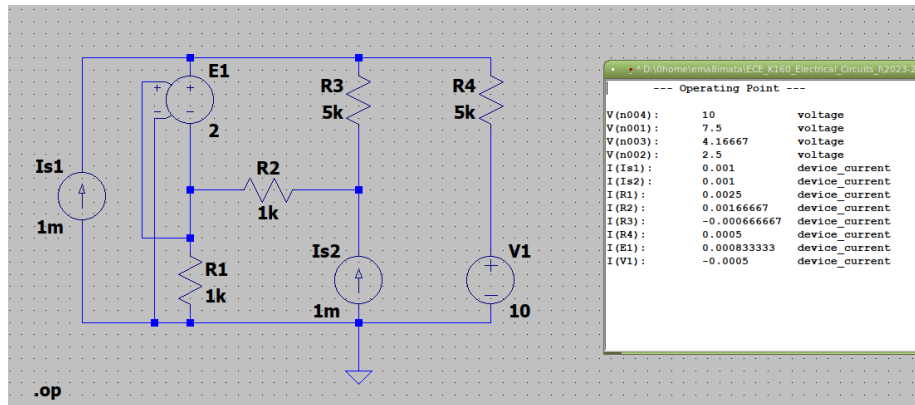
Τάσεις κόμβων και τάση στα άκρα R_4



Παράδειγμα Κ3

Με τιμές στοιχείων όπως φαίνονται στο σχήμα

$$I_{s1} = I_{s2} = 1 \text{ mA}, V_{s1} = 2V_x, V_{s2} = 10 \text{ V}, R_1 = R_2 = 1 \text{ k}\Omega, R_3 = R_4 = 5 \text{ k}\Omega$$



Παράδειγμα Κ3

Δημιουργούμε υπερκόμβο και έχουμε

$$\left. \begin{aligned} -I_{s1} + \frac{V_B}{R_1} + \frac{V_B - V_C}{R_2} + \frac{V_A - V_C}{R_3} + \frac{V_A - V_{s2}}{R_4} &= 0 \\ \frac{V_C - V_B}{R_2} - I_{s2} + \frac{V_C - V_A}{R_3} &= 0 \\ V_A - V_B &= 2V_x = 2V_B \end{aligned} \right\} \Rightarrow$$

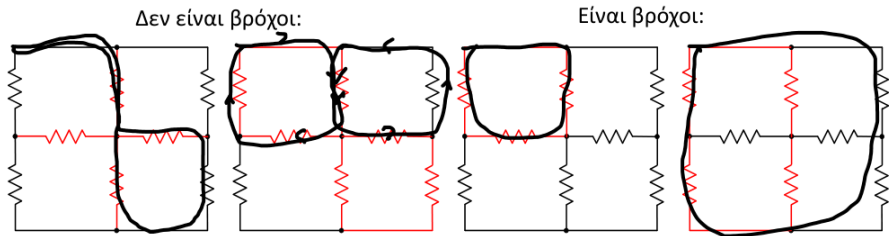
$$\begin{aligned} V_A \left(\frac{1}{R_3} + \frac{1}{R_4} \right) + V_B \left(\frac{1}{R_1} + \frac{1}{R_2} \right) - V_C \left(\frac{1}{R_2} + \frac{1}{R_3} \right) &= I_{s1} + \frac{V_{s2}}{R_4} \\ -\frac{V_A}{R_3} - \frac{V_B}{R_2} + V_C \left(\frac{1}{R_2} + \frac{1}{R_3} \right) &= I_{s2} \\ V_A - 3V_B &= 0 \end{aligned}$$

Παράδειγμα Κ3

```
octave:1> Is1=1e-3; Is2=1e-3; Vs2=10; R1=1e3; R2=1e3; R3=5e3; R4=5e3;
octave:2> A=[1/R3+1/R4 1/R1+1/R2 -(1/R2+1/R3); -1/R3 -1/R2 1/R2+1/R3; 1 -3 0]
A =
    0.0004    0.0020   -0.0012
   -0.0002   -0.0010    0.0012
    1.0000   -3.0000         0
octave:3> b=[Is1+Vs2/R4; Is2; 0]
octave:4> v=inv(A)*b
v =
    7.5000
    2.5000
    4.1667
octave:5> v(1)-Vs2
ans = -2.5000
```


Ανάλυση βρόχων (mesh analysis)

Αν ξεκινήσουμε από έναν κόμβο του κυκλώματος και διαγράψουμε μια συνεχή διαδρομή στο κύκλωμα χωρίς να περάσουμε από κάποιο κόμβο ή στοιχείο δεύτερη φορά και καταλήξουμε στον ίδιο κόμβο απ' όπου ξεκινήσαμε, τότε η διαδρομή που διαγράψαμε ονομάζεται βρόχος.



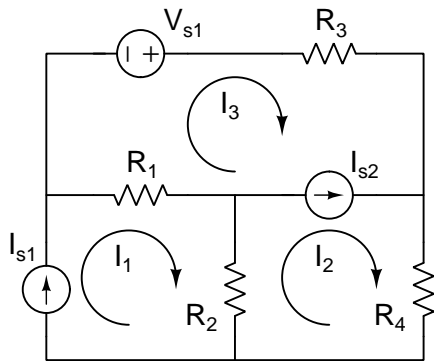
Ελάχιστος βρόχος ή οφθαλμός είναι αυτός που δεν περικλείει άλλους βρόχους (μόνο ο βρόχος στο 3ο σχήμα είναι τέτοιος).

Ανάλυση βρόχων

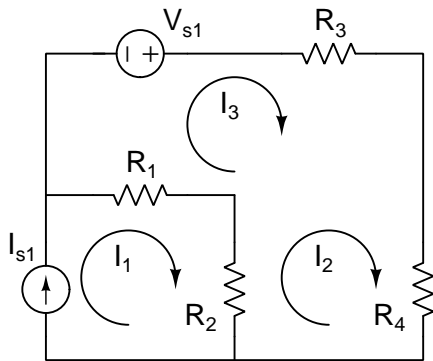
- Βασίζεται στο νόμο τάσεων του Kirchhoff (KVL).
- Καθορίζουμε τον αριθμό ανεξαρτήτων βρόχων στο κύκλωμα. Ορίζουμε από ένα ρεύμα για κάθε βρόχο. Ορίζουμε φορά.
- Αν το κύκλωμα έχει ℓ ανεξάρτητους βρόχους απαιτούνται ℓ γραμμικά ανεξάρτητες εξισώσεις για να βρούμε τα ρεύματα βρόχων.
- Γράφουμε μια εξίσωση-περιορισμό για κάθε πηγή ρεύματος που ανήκει μόνο σε έναν βρόχο συναρτήσει των ρευμάτων βρόχων. n_i πηγές δίνουν ισάριθμες εξισώσεις.
- Αν υπάρχουν πηγές ρεύματος που ανήκουν σε δύο βρόχους ταυτόχρονα, τότε μπορούμε να θεωρήσουμε έναν υπερβρόχο (ο βρόχος που θα προέκυπτε αν ανοιχτοκυκλώναμε την πηγή ρεύματος). Από την πηγή προκύπτει μια επιπλέον εξίσωση για τα ρεύματα.
- Για κάθε εξαρτημένη πηγή εκφράζουμε τη μεταβλητή ελέγχου συναρτήσει των ρευμάτων βρόχων.
- Εφαρμόζουμε τον KVL για να δημιουργήσουμε τις υπόλοιπες γραμμικά ανεξάρτητες εξισώσεις.
- Λύνουμε τις εξισώσεις που προκύπτουν για να βρούμε τα άγνωστα ρεύματα βρόχων.
- Υπολογίζουμε τάσεις με το νόμο του Ohm.

Παράδειγμα Β1

Ρεύματα βρόχων



(a)



(b)

Παράδειγμα Β1

- Ας θεωρήσουμε το κύκλωμα του σχήματος (a).
- Απαιτούνται 3 εξισώσεις (όσοι και οι ελάχιστοι βρόχοι).
- Στον βρόχο 1:

$$I_1 = I_{s1}$$

- Η δεύτερη όμως πηγή ρεύματος ανήκει σε δύο βρόχους ταυτόχρονα.
- Από τον κλάδο της πηγής I_{s2} :

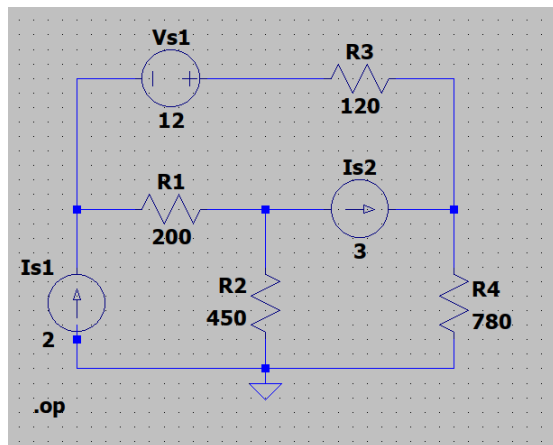
$$I_2 - I_3 = I_{s2}$$

- Ορίζουμε υπερβρόχο, όπως φαίνεται στο σχήμα (b).
- Στον υπερβρόχο:

$$-V_{s1} + I_3 R_3 + I_2 R_4 + (I_2 - I_1) R_2 + (I_3 - I_1) R_1 = 0$$

Παράδειγμα Β1

Με τιμές στοιχείων όπως φαίνονται στο σχήμα



```
* D:\0home\ema8imata\ECE_K160_Electrical_Circuits_I\2023-24\
--- Operating Point ---
```

V(n001):	947.226	voltage
V(n004):	240.387	voltage
V(n003):	1143.33	voltage
V(n002):	959.226	voltage
I(Is1):	2	device_current
I(Is2):	3	device_current
I(R1):	-3.53419	device_current
I(R2):	-0.534194	device_current
I(R3):	-1.53419	device_current
I(R4):	1.46581	device_current
I(Vs1):	1.53419	device_current

Παράδειγμα Β1

$$\begin{aligned} I_1 &= I_{s1} \\ I_2 - I_3 &= I_{s2} \\ -(R_1 + R_2)I_1 + (R_2 + R_4)I_2 + (R_1 + R_3)I_3 &= V_{s1} \end{aligned}$$

```
>> Vs1=12; Is1=2; Is2=3; R1=200; R2=450; R3=120; R4=780;
```

```
>> A=[1 0 0; 0 1 -1; -(R1+R2) (R2+R4) (R1+R3)]
```

```
A =
```

```
    1    0    0
    0    1   -1
 -650 1230  320
```

```
>> b=[Is1; Is2; Vs1]
```

```
b =
```

```
    2
    3
   12
```

```
>> I=inv(A)*b
```

```
I =
```

```
    2.0000
    1.4658
   -1.5342
```