

Ηλεκτρικά Κυκλώματα Ι

Διάλεξη 13

Α. Δροσόπουλος

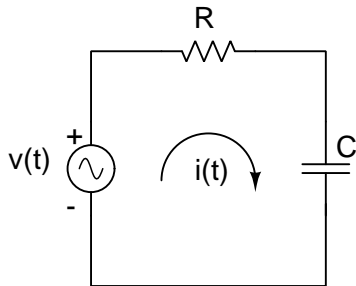
25-11-2022

1 Ασκήσεις

1 Ασκήσεις

Άσκηση

Στο παρακάτω κύκλωμα είναι $v(t) = 10 \sin(628t + 15^\circ)$, $R = 1 \text{ k}\Omega$ και $C = 3 \mu\text{F}$. Να βρείτε την σύνθετη αντίσταση που βλέπει η πηγή καθώς και τις κυματομορφές τάσης και ρεύματος στα στοιχεία του κυκλώματος.



Άσκηση (συνέχεια 1)

$$\omega = 628 \text{ rad/s και } \dot{V} = (10/\sqrt{2}) \angle 15^\circ = 7.071 \angle 15^\circ \text{ V}$$

$$Z = R + \frac{1}{j\omega C} = 1000 - \frac{j}{1884 \times 10^{-6}} = 1000 - j530.8 = 1132.14 \angle -27.96^\circ \Omega$$

$$\dot{I} = \frac{\dot{V}}{Z} = 4.571 + j4.256 = 6.246 \angle 42.96^\circ \text{ mA} \Rightarrow$$

$$i(t) = 6.246\sqrt{2} \sin(628t + 42.96^\circ) \text{ mA} = 8.833 \sin(628t + 42.96^\circ) \text{ mA}$$

$$\dot{V}_R = \dot{I}R = 4.571 + j4.256 = 6.246 \angle 42.96^\circ \text{ V} \Rightarrow$$

$$v_R(t) = 6.246\sqrt{2} \sin(628t + 42.96^\circ) \text{ V} = 8.833 \sin(628t + 42.96^\circ) \text{ V}$$

$$\dot{V}_C = \dot{I} \cdot Z_C = \frac{\dot{I}}{j\omega C} = 2.259 - j2.426 = 3.315 \angle -47.04^\circ \text{ V} \Rightarrow$$

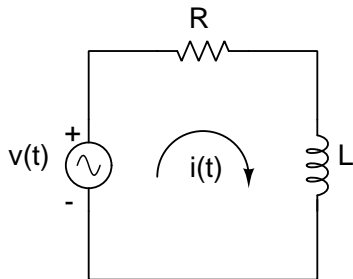
$$v_C(t) = 3.315\sqrt{2} \sin(628t - 47.04^\circ) \text{ V} = 4.688 \sin(628t - 47.04^\circ) \text{ V}$$

Άσκηση (συνέχεια 2)

```
>> w=628; R=1e3; C=3e-6; V0=10; Zc=-j/(w*C);
>> Z=R+Zc
Z = 1000.00 - 530.79i
>> [abs(Z) angle(Z)*180/pi]
ans =
    1132.137    -27.959
>> V=(V0/sqrt(2))*exp(j*15*pi/180)
V = 6.8301 + 1.8301i
>> [abs(V) angle(V)*180/pi]
ans =
    7.0711    15.0000
>> I=V/Z
I = 0.0045709 + 0.0042563i
>> [abs(I) angle(I)*180/pi]
ans =
    0.0062458    42.9587172
>> Vr=I*R
Vr = 4.5709 + 4.2563i
>> [abs(Vr) angle(Vr)*180/pi]
ans =
    6.2458    42.9587
>> Vc=I*Zc
Vc = 2.2592 - 2.4262i
>> [abs(Vc) angle(Vc)*180/pi]
ans =
    3.3152   -47.0413
```

Άσκηση

Στο παρακάτω κύκλωμα είναι $v(t) = 10 \sin(628t + 15^\circ)$, $R = 1 \text{ k}\Omega$ και $L = 150 \text{ mH}$. Να βρείτε την σύνθετη αντίσταση που βλέπει η πηγή καθώς και τις κυματομορφές τάσης και ρεύματος στα στοιχεία του κυκλώματος.



Άσκηση (συνέχεια 2)

```
>> w=628; R=1e3; L=150e-3; V0=10; ZL=j*w*L;
>> Z=R+ZL
Z = 1000.000 + 94.200i
>> [abs(Z) angle(Z)*180/pi]
ans =
    1004.4270    5.3814
>> V=(V0/sqrt(2))*exp(j*15*pi/180)
V = 6.8301 + 1.8301i
>> [abs(V) angle(V)*180/pi]
ans =
    7.0711    15.0000
>> I=V/Z
I = 0.0069409 + 0.0011763i
>> [abs(I) angle(I)*180/pi]
ans =
    0.0070399    9.6186176
>> Vr=I*R
Vr = 6.9409 + 1.1763i
>> [abs(Vr) angle(Vr)*180/pi]
ans =
    7.0399    9.6186
>> VL=I*ZL
VL = -0.11081 + 0.65384i
>> [abs(VL) angle(VL)*180/pi]
ans =
    0.66316    99.61862
```


Άσκηση (συνέχεια 3)

$$\dot{V} = (10/\sqrt{2}) \underline{/15^\circ} = 7.071 \underline{/15^\circ} \text{ V}$$

$$Z = R + j\omega L = 1004.43 \underline{/5.38^\circ} \Omega$$

$$\dot{I} = \frac{\dot{V}}{Z} = 7.04 \underline{/9.62^\circ} \text{ mA} \Rightarrow$$

$$i(t) = 9.956 \sin(628t + 9.62^\circ) \text{ mA}$$

$$\dot{V}_R = \dot{I}R = 7.04 \underline{/9.62^\circ} \text{ V} \Rightarrow$$

$$v_R(t) = 9.956 \sin(628t + 9.62^\circ) \text{ V}$$

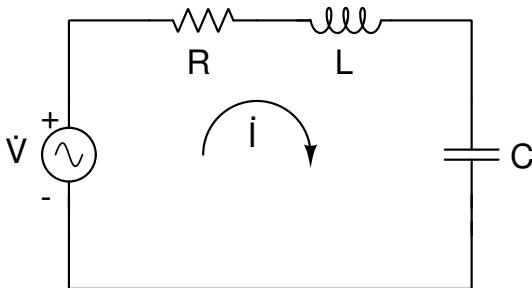
$$\dot{V}_L = \dot{I} \cdot Z_L = 0.663 \underline{/99.6^\circ} \text{ V} \Rightarrow$$

$$v_L(t) = 0.938 \sin(628t + 99.6^\circ) \text{ V}$$

Άσκηση

Στο παρακάτω κύκλωμα έχουμε $\dot{V} = 100\text{ V}$ και τιμές στοιχείων $R = 100\ \Omega$, $C = 1\ \mu\text{F}$, $L = 15\ \text{mH}$ και συχνότητα πηγής $f = 1\ \text{kHz}$. Να βρεθούν:

- Η εμπέδηση που βλέπει η πηγή.
- Οι κυματομορφές τάσης και ρεύματος στα στοιχεία του κυκλώματος.
- Το διανυσματικό διάγραμμα τάσεων.
- Το κύκλωμα έχει χωρητική ή επαγωγική αντίσταση και γιατί;



Άσκηση (συνέχεια 1)

Η εμπέδηση που βλέπει η πηγή είναι η εν σειρά εμπέδηση της ωμικής, επαγωγικής και χωρητικής αντίστασης

$$Z = R + j\omega L + \frac{1}{j\omega C} = 100 + j94.2478 - j159.155 = 100.000 - j64.907 = 119.22 \angle -32.986^\circ \Omega$$

Το ρεύμα στον βρόχο που διέρχεται και από τις τρεις εμπεδήσεις (κανόνας τάσεων Kirchhoff) είναι

$$\dot{I} = \frac{\dot{V}}{Z} = 0.7036 + j0.4567 = 0.839 \angle 32.986^\circ \text{ A}$$

Η κυματομορφή του ρεύματος που διέρχεται από όλα τα στοιχεία του κυκλώματος είναι

$$i(t) = 0.839\sqrt{2} \sin(6283.2t + 32.986^\circ) \text{ A} = 1.1862 \sin(6283.2t + 32.986^\circ) \text{ A}$$

Η κυματομορφή της τάσης της πηγής είναι

$$v(t) = 100\sqrt{2} \sin(6283.2t) = 141.42 \sin(6283.2t) \text{ V}$$

Η κυματομορφή της τάσης στα άκρα της ωμικής αντίστασης είναι

$$\dot{V}_R = \dot{I} \cdot R = 70.358 + j45.668 = 83.88 \angle 32.986^\circ \text{ V} \Rightarrow$$

$$v_R(t) = 118.62 \sin(6283.2t + 32.986^\circ) \text{ V}$$

Άσκηση (συνέχεια 2)

Η κυματομορφή της τάσης στα άκρα του επαγωγέα είναι

$$\dot{V}_L = \dot{I} \cdot Z_L = -43.041 + j66.311 = 79.055 \angle 122.99^\circ \text{ V} \Rightarrow$$

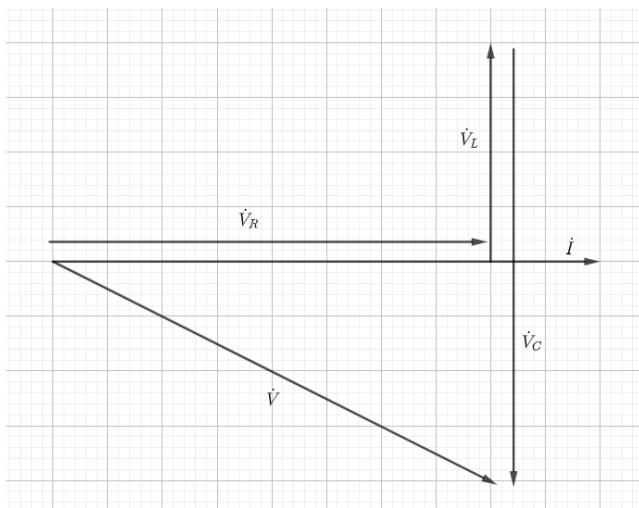
$$v_L(t) = 111.8 \sin(6283.2t + 122.99^\circ) \text{ V}$$

Η κυματομορφή της τάσης στα άκρα του πυκνωτή είναι

$$\dot{V}_C = \dot{I} \cdot Z_C = 72.682 - j111.979 = 133.5 \angle -57.014^\circ \text{ V} \Rightarrow$$

$$v_C(t) = 188.8 \sin(6283.2t - 57.014^\circ) \text{ V}$$

Άσκηση (συνέχεια 3)



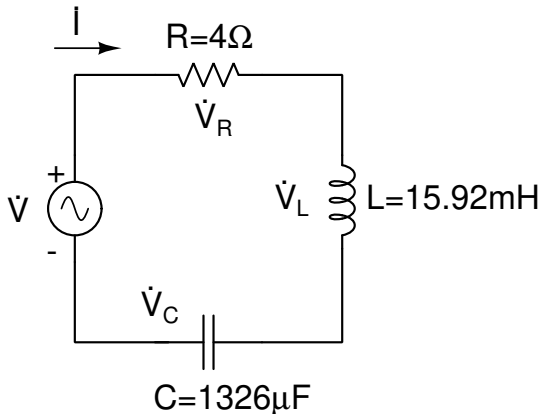
Το κύκλωμα έχει χωρητική αντίσταση εφόσον

$$\Im m Z = \omega L - 1/(\omega C) = -64.907 \Omega < 0$$

Άσκηση

Στο παρακάτω κύκλωμα έχουμε $v(t) = 12\sqrt{2} \cos(377t + 90^\circ)$ V. Να βρεθούν

- Η εμπέδηση που βλέπει η πηγή.
- Οι κυματομορφές τάσης και ρεύματος στα στοιχεία του κυκλώματος.



Άσκηση (συνέχεια 1)

Η συχνότητα του εναλλασσομένου είναι $\omega = 377 \text{ rad/s} \Rightarrow f = \omega/(2\pi) = 60 \text{ Hz}$ και ο φάσορας της τάσης με βάση το συνημίτονο είναι $\dot{V} = 12 \underline{/90^\circ} = j12 \text{ V}$.

Η εμπέδηση που βλέπει η πηγή είναι η εν σειρά εμπέδηση της ωμικής, επαγωγικής και χωρητικής αντίστασης

$$Z = R + j\omega L + \frac{1}{j\omega C} = 4 + j6 - j2 = 4 + j4 = 5.66 \underline{/45^\circ} \Omega$$

Το ρεύμα στον βρόχο που διέρχεται και από τις τρεις εμπεδήσεις (κανόνας τάσεων Kirchhoff) είναι

$$\dot{I} = \frac{\dot{V}}{Z} = 1.5 + j1.5 = 2.12 \underline{/45^\circ} \text{ A} \Rightarrow$$

$$i(t) = 2.12\sqrt{2} \cos(377t + 45^\circ) \text{ A} = 3 \cos(377t + 45^\circ) \text{ A}$$

Η κυματομορφή της τάσης στα άκρα της ωμικής αντίστασης είναι

$$\dot{V}_R = \dot{I} \cdot R = 6 + j6 = 8.485 \underline{/45^\circ} \text{ V} \Rightarrow v_R(t) = 12 \cos(377t + 45^\circ) \text{ V}$$

Άσκηση (συνέχεια 2)

Η κυματομορφή της τάσης στα άκρα του επαγωγέα είναι

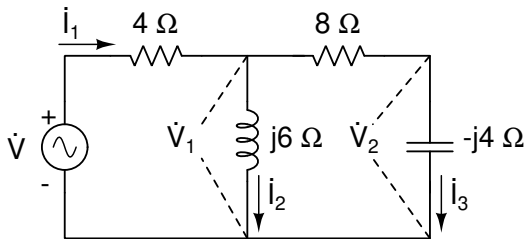
$$\dot{V}_L = \dot{I} \cdot j\omega L = -9 + j9 = 12.732 \angle 135^\circ \text{ V} \Rightarrow v_L(t) = 18 \cos(377t + 135^\circ) \text{ V}$$

Η κυματομορφή της τάσης στα άκρα του πυκνωτή είναι

$$\dot{V}_C = \dot{I} / (j\omega C) = 3 - j3 = 4.243 \angle -45^\circ \text{ V} \Rightarrow v_C(t) = 6 \cos(377t - 45^\circ) \text{ V}$$

Άσκηση

Να υπολογιστούν οι τάσεις και τα ρεύματα στο παρακάτω κύκλωμα όταν $\dot{V} = 24 \angle 60^\circ \text{ V}$.



Άσκηση (συνέχεια 1)

Η εμπέδηση που βλέπει η πηγή είναι

$$\begin{aligned} Z &= 4 + \frac{j6(8 - j4)}{j6 + 8 - j4} = 4 + \frac{24 + j48}{8 + j2} = 4 + \frac{288 + j336}{68} = \\ &= 8.235 + j4.941 = 9.604 \angle 30.964^\circ \Omega \end{aligned}$$

Βήμα-βήμα τα υπόλοιπα μεγέθη είναι

$$\dot{I}_1 = \frac{\dot{V}}{Z} = \frac{24 \angle 60^\circ}{9.604 \angle 30.964^\circ} = 2.499 \angle 29.036^\circ \text{ A}$$

$$\dot{V}_1 = \dot{V} - 4\dot{I}_1 = 16.263 \angle 78.435^\circ \text{ V}$$

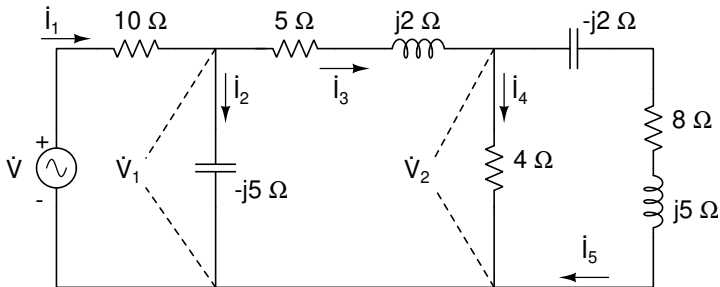
$$\dot{I}_2 = \frac{\dot{V}_1}{j6} = 2.710 \angle -11.565^\circ \text{ A}$$

$$\dot{I}_3 = \dot{I}_1 - \dot{I}_2 = 1.818 \angle 105^\circ \text{ A}$$

$$\dot{V}_2 = \dot{I}_3(-j4) = 7.273 \angle 15^\circ \text{ V}$$

Άσκηση

Να υπολογιστεί η τάση της πηγής στο παρακάτω κύκλωμα όταν $I_4 = 3 \angle 45^\circ$ A.



Άσκηση (συνέχεια 1)

Έχουμε $\dot{I}_4 = 3 \angle 45^\circ$ A οπότε:

$$\dot{V}_2 = 4\dot{I}_4 = 12 \angle 45^\circ \text{ V}$$

$$\dot{I}_5 = \frac{\dot{V}_2}{8 + j5 - j2} = 1.404 \angle 24.444^\circ \text{ A}$$

$$\dot{I}_3 = \dot{I}_4 + \dot{I}_5 = 4.343 \angle 38.480^\circ \text{ A}$$

$$\dot{V}_1 = \dot{I}_3(5 + j2) + \dot{V}_2 = 35.107 \angle 55.113^\circ \text{ V}$$

$$\dot{I}_2 = \frac{\dot{V}_1}{-j5} = 7.021 \angle 145.113^\circ \text{ A}$$

$$\dot{I}_1 = \dot{I}_2 + \dot{I}_3 = 7.121 \angle 109.352^\circ \text{ A}$$

$$\dot{V} = 10\dot{I}_1 + \dot{V}_1 = 96.047 \angle 92.098^\circ \text{ V}$$

στιγμιαία ισχύς

$$p(t) = v(t) \cdot i(t)$$

Για εναλλασσόμενο ρεύμα ημιτονικής μορφής όπου

$$v(t) = V_m \cos(\omega t + \phi_v) \quad \text{και} \quad i(t) = I_m \cos(\omega t + \phi_i)$$

η στιγμιαία ισχύς γίνεται

$$\begin{aligned} p(t) &= V_m I_m \cos(\omega t + \phi_v) \cos(\omega t + \phi_i) = \\ & \frac{V_m I_m}{2} \left[\cos(\phi_v - \phi_i) + \cos(2\omega t + \phi_v + \phi_i) \right] \Rightarrow \\ p(t) &= V_{\text{rms}} I_{\text{rms}} \left[\cos(\phi_v - \phi_i) + \cos(2\omega t + \phi_v + \phi_i) \right] \end{aligned}$$

Βλέπουμε ένα τμήμα που είναι σταθερό με το χρόνο και ένα δεύτερο που μεταβάλλεται με το χρόνο, αλλά με διπλάσια συχνότητα από αυτή του ρεύματος. Παίρνοντας την μέση τιμή της στιγμιαίας ισχύος σε μια περίοδο T έχουμε την

μέση ισχύ

$$P = \frac{1}{T} \int_{t_0}^{t_0+T} p(t) dt =$$
$$\frac{1}{T} \int_{t_0}^{t_0+T} V_{\text{rms}} I_{\text{rms}} \left[\cos(\phi_v - \phi_i) + \cos(2\omega t + \phi_v + \phi_i) \right] dt \Rightarrow$$
$$P = V_{\text{rms}} I_{\text{rms}} \cos(\phi_v - \phi_i)$$

συντελεστής ισχύος, ωμικά, χωρητικά και επαγωγικά φορτία

Περί ισχύος (συνέχεια 2)

μιαδική ισχύς

$$\dot{S} = \dot{V} \cdot \dot{I}^* = P + jQ$$

όπου το * δηλώνει συζυγή μιγαδικό. Επομένως

$$\dot{S} = V_{\text{rms}} \angle \phi_v \cdot I_{\text{rms}} \angle -\phi_i = V_{\text{rms}} I_{\text{rms}} \angle \phi_v - \phi_i \Rightarrow$$

$$\Re\{\dot{S}\} = V_{\text{rms}} I_{\text{rms}} \cos(\phi_v - \phi_i) = P \quad \text{και} \quad \Im\{\dot{S}\} = V_{\text{rms}} I_{\text{rms}} \sin(\phi_v - \phi_i) = Q$$

και το πραγματικό μέρος P είναι η μέση ισχύς που ορίσαμε παραπάνω ενώ το φανταστικό Q το ονομάζουμε **άεργο ισχύ**.

Το μέτρο της μιγαδικής ισχύος το ονομάζουμε **φαινομένη ισχύ** και είναι

$$S = |\dot{S}| = |\dot{V}| \cdot |\dot{I}^*| = V \cdot I$$

Για λόγους διαχωρισμού, οι μονάδες της μιγαδικής (και φαινομένης) ισχύος είναι VA, της πραγματικής W και της αέργου VAR.