

Ηλεκτρικά Κυκλώματα Ι

Διάλεξη 06

Α. Δροσόπουλος

21-10-2022

- 1 Κανόνες Kirchhoff - Κλαδικά ρεύματα
- 2 Κυκλώματα - Επιπλέον θεωρία

- 1 Κανόνες Kirchhoff - Κλαδικά ρεύματα
- 2 Κυκλώματα - Επιπλέον θεωρία

Kirchhoff ανάλυση με κλαδικά ρεύματα

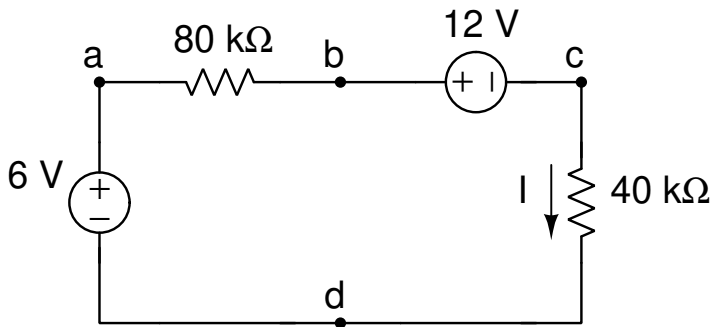
- Εντοπίζετε κόμβους και κλάδους.
- Κάνετε όποιες απλοποιήσεις μπορείτε χωρίς να σκεπάσετε τα στοιχεία ή τους κόμβους που χρειάζεστε για τη λύση.
- Σχεδιάζετε ρεύματα στους κλάδους με αυθαίρετη φορά. Προσοχή: Αν υπάρχει πηγή ρεύματος σε κλάδο ο κλάδος διαρρέεται από αυτό το ρεύμα.
- Εφαρμόζετε κανόνα ρευμάτων Kirchhoff σε όλους τους κόμβους. Αλγεβρικό άθροισμα ρευμάτων σε κάθε κόμβο είναι μηδέν. Επιλέξτε μια παραδοχή για πρόσημο και διατηρείστε τη για όλη τη διαδικασία. Προσοχή. Δεν θα είναι όλες οι εξισώσεις σας ανεξάρτητες.

Kirchhoff ανάλυση με κλαδικά ρεύματα 2

- Εφαρμόζετε κανόνα τάσεων Kirchhoff στους ελάχιστους βρόχους (οφθαλμούς) για ανεξάρτητες εξισώσεις. Για ωμικές αντιστάσεις, αν διαγράψετε τον βρόχο με τη φορά του ρεύματος η πτώση τάσης είναι θετική. Διαφορετικά, αρνητική. Για πηγές τάσης το πρόσημο είναι ίδιο με την πολικότητα που συναντάτε πρώτα. Αν συναντάτε πηγή ρεύματος έχετε μια άγνωστη τάση στα άκρα της. Σύσταση: Επιλέξτε βρόχο χωρίς πηγές ρεύματος.
- Λύνετε το γραμμικό σύστημα ανεξαρτήτων εξισώσεων με όποιον τρόπο θέλετε (π.χ. μέθοδο αντικαταστάσεως, απαλοιφή Gauss).
- Από τα ρεύματα μπορείτε να υπολογίσετε τάσεις στα άκρα στοιχείων και ισχύ που καταναλώνουν ή παράγουν.

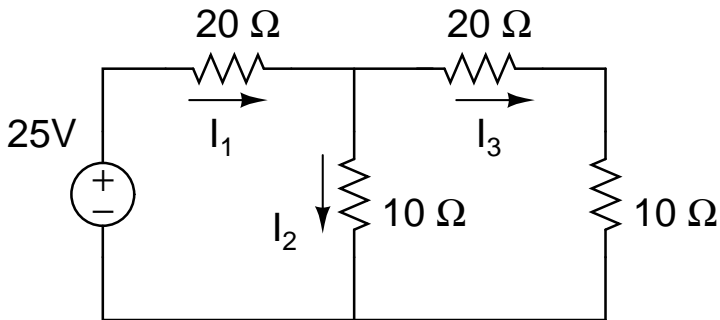
Άσκηση A1.12

Να βρεθούν το ρεύμα I και η τάση V_{bd} .



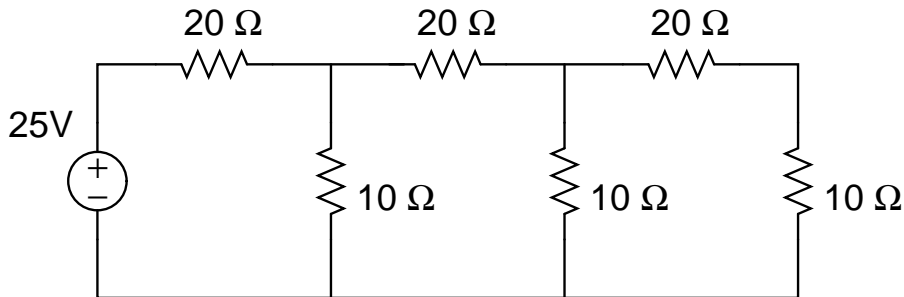
Άσκηση

Να βρεθούν τα κλαδικά ρεύματα στο παρακάτω κύκλωμα.

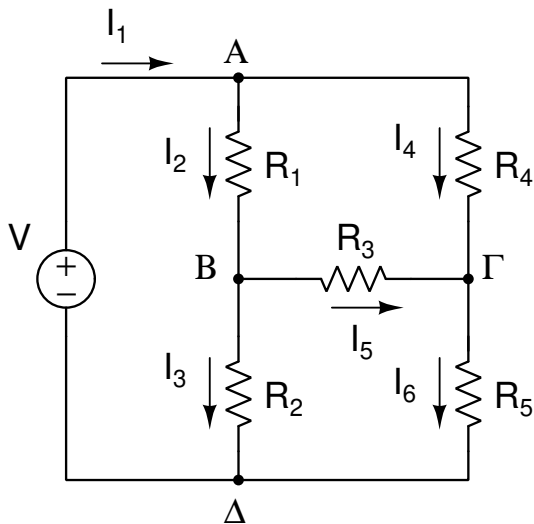


Άσκηση

Να βρεθούν τα κλαδικά ρεύματα στο παρακάτω κύκλωμα.



Παράδειγμα 1 - Kirchhoff - κλαδικά ρεύματα



Παράδειγμα 1 - Kirchhoff - κλαδικά ρεύματα 2

$$A : \quad I_1 - I_2 - I_4 = 0$$

$$B : \quad I_2 - I_5 - I_3 = 0$$

$$\Gamma : \quad I_4 + I_5 - I_6 = 0$$

$$\Delta : \quad I_3 + I_6 - I_1 = 0$$

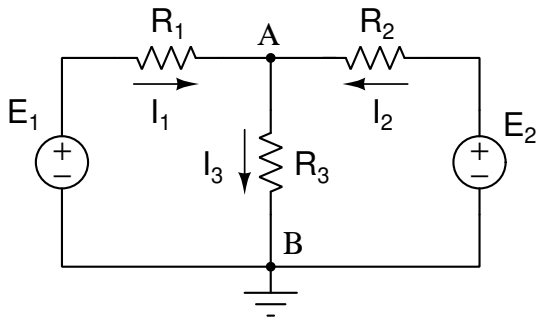
συνδυασμός $-(A+B+\Gamma) = \Delta$, άρα μόνο 3 εξισώσεις είναι ανεξάρτητες μεταξύ τους - και από ελάχιστους βρόγχους (οφθαλμούς):

$$R_1 I_2 + R_2 I_3 - V = 0$$

$$R_4 I_4 - R_3 I_5 - R_1 I_2 = 0$$

$$R_3 I_5 + R_5 I_6 - R_2 I_3 = 0$$

Παράδειγμα 2 - Kirchhoff - κλαδικά ρεύματα



Παράδειγμα 2 - Kirchhoff - κλαδικά ρεύματα 2

$$\left. \begin{aligned} I_1 + I_2 - I_3 &= 0 \\ R_1 I_1 + R_3 I_3 - E_1 &= 0 \\ -R_2 I_2 + E_2 - R_3 I_3 &= 0 \end{aligned} \right\} \Rightarrow \left. \begin{aligned} \frac{E_1 - R_3 I_3}{R_1} + \frac{E_2 - R_3 I_3}{R_2} - I_3 &= 0 \\ I_1 &= \frac{E_1 - R_3 I_3}{R_1} \\ I_2 &= \frac{E_2 - R_3 I_3}{R_2} \end{aligned} \right\} \Rightarrow$$

$$I_3 = \frac{\frac{E_1}{R_1} + \frac{E_2}{R_2}}{\frac{R_3}{R_1} + \frac{R_3}{R_2} + 1}$$

Νούμερα: $E_1 = 12\text{V}$, $E_2 = 9\text{V}$, $R_1 = 2\text{k}\Omega$, $R_2 = 4\text{k}\Omega$, $R_3 = 3\text{k}\Omega$

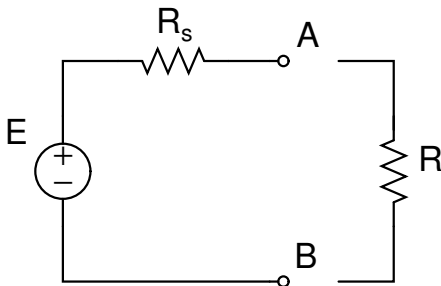
Λύση: $I_1 = 2.192 \text{ mA}$, $I_2 = 0.346 \text{ mA}$, $I_3 = 2.538 \text{ mA}$

1 Κανόνες Kirchhoff - Κλαδικά ρεύματα

2 Κυκλώματα - Επιπλέον θεωρία

Πραγματική πηγή τάσης

$$V = \frac{R}{R_s + R} E = \frac{R + R_s - R_s}{R_s + R} E = E \left(1 - \frac{R_s}{R_s + R} \right)$$



Αν θέσουμε $R_s = 5 \Omega$, $E = 1 \text{ V}$ και μεταβάλλουμε το φορτίο R μεταξύ $0 - 100 \Omega$ έχουμε το παρακάτω διάγραμμα.

Πραγματική πηγή τάσης 2

