

Template αναφοράς για Άσκηση 4

εργαστηρίου Ηλεκτρικών Κυκλωμάτων Ι

Ομάδα

1. ΟΝΟΜΑΤΕΠΩΝΥΜΟ 1, ΑΜ XXXXX
2. ΟΝΟΜΑΤΕΠΩΝΥΜΟ 2, ΑΜ XXXXX
3. ΟΝΟΜΑΤΕΠΩΝΥΜΟ 3, ΑΜ XXXXX

1 Άσκηση 4

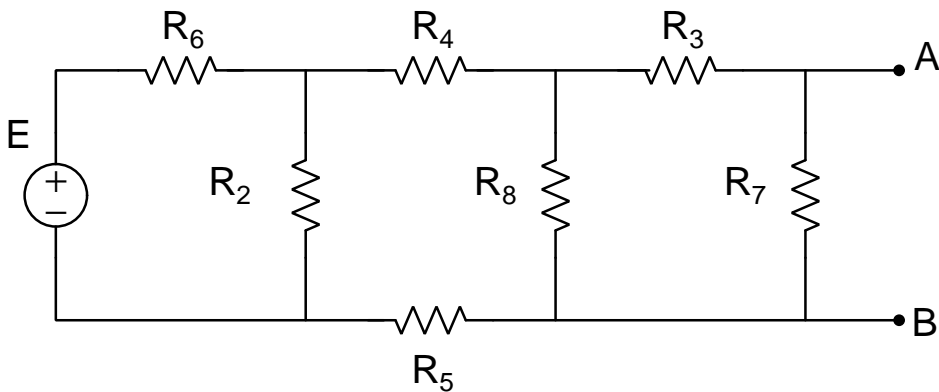
1.1 Συνοπτική περίληψη

Συνοπτική περίληψη σε λίγες γραμμές το τι κάνετε σε αυτή την άσκηση.

1.2 Διαδικασία

Σχήματα, πίνακες και σελίδες αναφέρονται στο «Σημειώσεις Εργαστηρίου Κυκλωμάτων Ι.pdf». Για όλα τα κυκλώματα που χρησιμοποιείτε θα φτιάξετε σχηματικό κυκλώματος. Μετράτε τις ακριβείς τιμές που έχετε για όλα τα στοιχεία που χρησιμοποιείτε και τις καταγράφετε πριν αρχίσετε την άσκηση. Θα σας χρειαστούν στους υπολογισμούς.

Να εκτελέσετε τα ερωτήματα 1 έως και 11 της πειραματικής διαδικασίας 4.3 στη σελ 25. Αντί του Σχ. 23 υλοποιείτε το παρακάτω κύκλωμα όπου η E έχει ονομαστική τιμή 12 V:



Σχήμα 1: Σχηματικό κυκλώματος

Τις γραφικές σας τις κάνετε σε χαρτί μιλλιμετρε με ξεκάθαρα μεγέθη και μονάδες.

Όλα τα παραπάνω σε ενιαίο αρχείο (κατά προτίμηση pdf) τα αναρτά ένα από τα μέλη της ομάδας για λογαριασμό όλης της ομάδας στην αντίστοιχη Εργασία στο eclass.