

Ηλεκτρικά Κυκλώματα Ι

Σημειώσεις Εργαστηρίου

Α. Δροσόπουλος

29 Νοεμβρίου 2023

Περιεχόμενα

Κανονισμός Εργαστηρίου	3
1 Μέτρηση αντίστασης, τάσης και ρεύματος	4
1.1 Στόχος	4
1.2 Ψηφιακό πολύμετρο	4
1.3 Μέτρηση τάσης	4
1.4 Μέτρηση αντίστασης	4
1.5 Μέτρηση ρεύματος	5
1.6 Μέτρηση συνέχειας	5
1.7 Παρατηρήσεις	6
1.8 Χρωματικός κώδικας αντιστάσεων	7
1.9 Πειραματική διαδικασία Ι	8
1.10 Συνδεσμολογία αντιστάσεων	9
1.10.1 Συνδεσμολογία εν σειρά	9
1.10.2 Συνδεσμολογία παράλληλη	9
1.10.3 Συνδεσμολογία μεικτή	10
1.11 Πειραματική διαδικασία ΙΙ	11
2 Κανόνες Kirchhoff	15
2.1 Στόχος	15
2.2 Θεωρία	15
2.3 Πειραματική διαδικασία	16
3 Θεώρημα Υπέρθεσης/Επαλληλίας	19
3.1 Στόχος	19
3.2 Θεωρία	19
3.2.1 Υπολογισμός κυκλώματος (α) - E_1, E_2 ενεργές	19
3.2.2 Υπολογισμός κυκλώματος (β) - E_1 ενεργή	20
3.2.3 Υπολογισμός κυκλώματος (γ) - E_2 ενεργή	20
3.2.4 Σύνθεση αποτελεσμάτων	20
3.2.5 Θεώρημα Millman	20
3.3 Πειραματική διαδικασία	21

4	Θεωρήματα Thevenin/Norton και μέγιστη μεταφορά ισχύος	22
4.1	Στόχος	22
4.2	Θεωρία	22
4.2.1	Επαλήθευση με LTspice	23
4.3	Πειραματική διαδικασία	25
5	Μέτρηση τάσης και συχνότητας με παλμογράφο	27
5.1	Στόχος	27
5.2	Παλμογράφος – Εισαγωγικά	27
5.3	Θεωρία	28
5.4	Πειραματική Διαδικασία	28
5.4.1	Μέτρηση τάσης	28
5.4.2	Μέτρηση συχνότητας	29
6	Spice σε συνεχές και εναλλασσόμενο	30
6.1	Στόχος	30
6.2	Πειραματική διαδικασία συνεχούς	30
6.3	Πειραματική διαδικασία εναλλασσομένου	30
6.4	Παραδοτέα	31

Κανονισμός Εργαστηρίου

- Η έναρξη των εργαστηριακών ασκήσεων γίνεται ακριβώς μετά 15 λεπτά κάθε προγραμματισμένης ώρας και διαρκεί 1 ώρα και 45 λεπτά.
- Η προσέλευση των φοιτητών πρέπει να γίνεται στην καθορισμένη ώρα χωρίς καθυστερήσεις. Σε περίπτωση καθυστέρησης ο φοιτητής δεν γίνεται δεκτός στο Εργαστήριο.
- Ισχύουν τα αυτονόητα. Οι φοιτητές θα πρέπει να σέβονται το χώρο και να τον διατηρούν καθαρό. Δεν επιτρέπονται ο καφές, το κάπνισμα, αναψυκτικά ή νερά. Η χρήση των οργάνων γίνεται με προσοχή. Μην ξεχνάμε ότι ο ηλεκτρισμός μπορεί να είναι επικίνδυνος. Και φυσικά δεν γράφουμε στους πάγκους εργασίας και πολύ περισσότερο στα όργανα. Μην ξεχνάμε ότι τα μοιραζόμαστε με τωρινούς και μελλοντικούς συναδέλφους μας και οι διαθέσιμοι πόροι είναι ελάχιστοι για συντήρηση ή αντικατάσταση.
- Προφανώς οι φοιτητές πρέπει να είναι προετοιμασμένοι για την κάθε άσκηση και να φροντίζουν να λύνουν όλες τις απορίες τους κατά τη διάρκειά της.
- Οι φοιτητές πραγματοποιούν τις εργαστηριακές ασκήσεις χωρισμένοι σε ομάδες των 2 – 3 ατόμων. Συνιστάται κάθε ομάδα να αποτελείται από τα ίδια άτομα και να εργάζεται στον ίδιο πάγκο, σε όλες τις εργαστηριακές ασκήσεις.
- Σε κάθε εργαστηριακή άσκηση οι φοιτητές έχουν υποχρεωτικά μαζί τους στυλό, τετράδιο και επιστημονικό κομπιουτεράκι. Στο τετράδιο σημειώνουν για κάθε άσκηση τα κυκλώματα που χρησιμοποίησαν, τις τιμές των στοιχείων και τις μετρήσεις που έκαναν. Οι μετρήσεις καταγράφονται στο δικό τους φύλλο με:
 - Ονοματεπώνυμο και ΑΜ
 - Αριθμός πάγκου και ημ/νια που ελήφθησαν οι μετρήσεις
 - Υπογραφή του επιβλέποντα

Τα φύλλα μετρήσεων (σκαναρισμένα ή φωτογραφία) ενσωματώνονται στην αναφορά. Αν λείπει οτιδήποτε από τα παραπάνω στοιχεία η άσκηση μηδενίζεται.

- Μετά την ολοκλήρωση της κάθε άσκησης ετοιμάζεται η αναφορά η οποία υποβάλλεται στο eclass του μαθήματος στις Εργασίες.

Εργασίες

- Η επιτυχής παρακολούθηση μιας εργαστηριακής άσκησης, δεν καθορίζεται μόνο από την φυσική παρουσία του φοιτητή στο εργαστήριο και την πραγματοποίηση της άσκησης, αλλά και από την εμπρόθεσμη παράδοση της τεχνικής έκθεσης (εργασίας) της άσκησης, η οποία πρέπει να βαθμολογηθεί τουλάχιστον με 5 (πέντε).
- Η τεχνική έκθεση (εργασία) που παραδίδεται σε κάθε εργαστηριακή άσκηση είναι ομαδική και αναγράφονται όλα τα ονόματα των μελών της ομάδας τα οποία πρέπει να είχαν παρουσίες την ημέρα διεξαγωγής της άσκησης.

Απουσίες

- Σε περίπτωση απουσίας γίνεται αναπλήρωση εφόσον υπάρχει διαθέσιμη θέση σε άλλη ημέρα και ώρα που διεξάγεται η ίδια άσκηση.
- Δικαιολογείται μόνο μια απουσία καθόλη την διάρκεια του εξαμήνου.

Από περίγραμμα

Στο εργαστήριο γίνονται μετρήσεις σε πραγματικά κυκλώματα και οι μετρήσεις συγκρίνονται με υπολογισμούς από τη θεωρία. Σε όλες τις ασκήσεις τα πραγματικά κυκλώματα εξομοιώνονται στον Η/Υ με spice. Περιλαμβάνονται οι ακόλουθες ενότητες κάθε μια από τις οποίες αποτελεί και μια από τις 6 ασκήσεις που θα εκτελεστούν κατά τη διάρκεια του εξαμήνου:

- Ωμικές αντιστάσεις. Εκτίμηση με κώδικα χρωμάτων και μέτρηση με πολύμετρο/ωμόμετρο. Συνδυασμοί σε σειρά, παράλληλα και μεικτά.
- Κανόνες Kirchhoff. Μέτρηση τάσεων και ρευμάτων σε απλά κυκλώματα.
- Θεωρήματα υπέρθεσης/επαλληλίας και Millman.
- Θεωρήματα Thevenin και Norton. Μέγιστη μεταφορά ισχύος.
- Μέτρηση τάσης και συχνότητας με παλμογράφο. Πρώτη εξοικείωση με παλμογράφο. Μέτρηση τάσης, συχνότητας και διαφοράς φάσης σε απλά κυκλώματα.
- Spice σε κυκλώματα συνεχούς και εναλλασσομένου.

1 Μέτρηση αντίστασης, τάσης και ρεύματος

1.1 Στόχος

- Εισαγωγή στο πολύμετρο για μέτρηση αντίστασης, τάσης και ρεύματος στο συνεχές.
- Μέτρηση αντίστασης με πολύμετρο και εκτίμηση με χρωματικό κώδικα.
- Υπολογισμός ισοδύναμης αντίστασης δικτύωματος και επιβεβαίωση με spice.

1.2 Ψηφιακό πολύμετρο

Το πολύμετρο είναι το πρώτο «εργαλείο» που χρησιμοποιούμε για να κάνουμε ανάλυση σε ένα κύκλωμα.

Στο Σχ. 1 διακρίνουμε τα τρία βασικά του μέρη.



Σχήμα 1: Τυπικό ψηφιακό πολύμετρο.

1. Την οθόνη απεικόνισης στο επάνω μέρος που δείχνει την τιμή του μεγέθους που μετράμε. Έχει την ικανότητα να δείχνει και αρνητικές τιμές.
2. Τον μεγάλο επιλογέα στο κέντρο που επιλέγει το μέγεθος και την κατάλληλη κλίμακα για μέτρηση. Διακρίνουμε τάση (V), ρεύμα (A ή mA ή μ A) και αντίσταση (Ω), για συνεχές και εναλλασσόμενο. Διακρίνουμε επίσης συχνότητα (Hz) και θερμοκρασία ($^{\circ}$ C) καθώς και δυο κουμπιά. Το κίτρινο είναι το POWER όπου ανοίγει ή κλείνει το όργανο και το μπλε ενεργοποιεί και επιλέγει λειτουργικότητα για εναλλασσόμενο ρεύμα καθώς και μέτρηση χωρητικότητας, διόδων και συνέχειας. Παρόμοιες δυνατότητες έχουν τα περισσότερα «καλά» πολύμετρα αν και μπορεί να διαφέρει ο τρόπος που γίνεται η επιλογή τους.
3. Και τους τέσσερις ακροδέκτες (probes) στο κάτω μέρος. Το COM είναι ο κοινός ακροδέκτης (γη). Συνηθίζεται να συνδέεται ο μαύρος ακροδέκτης εκεί αν και δεν υπάρχει φυσική διαφορά μεταξύ του μαύρου και του κόκκινου. Ο ακροδέκτης 10A MAX είναι για μετρήσεις μεγάλων ρευμάτων. Ο ακροδέκτης μ AmA $^{\circ}$ C είναι για μικρά ρεύματα και ο τελευταίος HzV Ω για συχνότητα, τάση και αντίσταση. Προσέξτε επίσης και το σήμα επικινδυνότητας εάν και όταν δουλεύετε κατευθείαν με την τάση δικτύου.

1.3 Μέτρηση τάσης

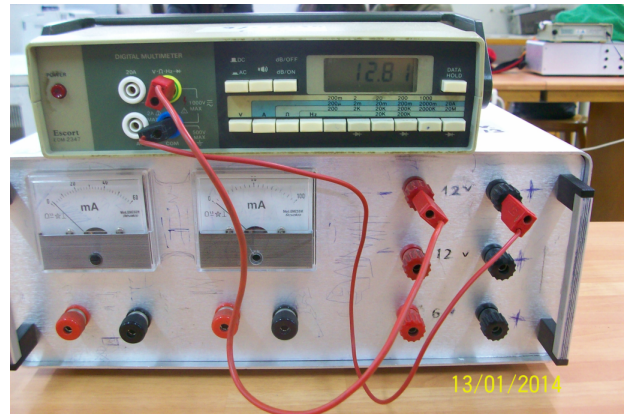
Μπορούμε να μετρήσουμε την τάση π.χ. μιας κοινής AA μπαταρίας (Σχ. 2). Το μαύρο probe στο COM και το κόκκινο στο HzV Ω . Πιέζουμε τους ακροδέκτες στα δυο άκρα της μπαταρίας και βλέπουμε την τάση της. Κόκκινος ακροδέκτης στο (+) της μπαταρίας και μαύρος στο (-) θα δείξει θετική τιμή στην οθόνη. Το (-) του οργάνου είναι πάντα το COM και το (+) ο άλλος ακροδέκτης. Εάν το (+) του οργάνου είναι συνδεδεμένο σε σημείο στο κύκλωμα που βρίσκεται σε ψηλότερο δυναμικό από το (-) η ένδειξη του οργάνου θα είναι θετική. Στην αντίθετη περίπτωση θα είναι αρνητική.

Εναλλαγή των ακροδεκτών στους πόλους της μπαταρίας θα αλλάξει το πρόσημο στην οθόνη. Εάν η τάση του στοιχείου που μετράμε είναι εκτός κλίμακος η οθόνη θα δείξει την τιμή «1» στην πιο αριστερή θέση, επομένως χρειάζεται να επιλέξουμε την σωστή κλίμακα. Τα rixel στη πιο αριστερή θέση σε πολλά πολύμετρα έχουν την ικανότητα να δείξουν μόνο το «1» που σημαίνει ότι εάν π.χ. η κλίμακα του οργάνου δείχνει μέχρι 20V το εύρος τιμών είναι από 0 έως 19.99.

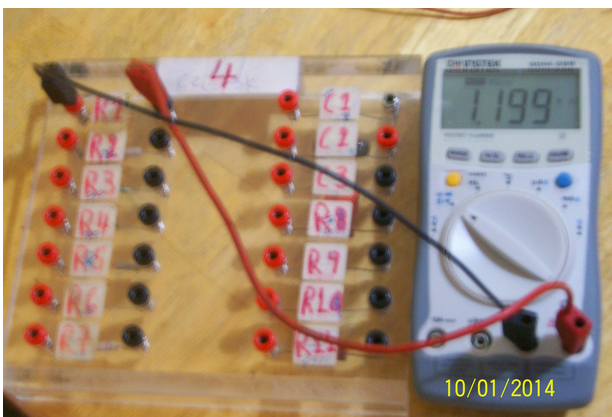
Υπάρχει και η δυνατότητα μέτρησης εναλλασσόμενου π.χ. από μια γεννήτρια συχνοτήτων με χαμηλή τάση. Πάντα όμως χρησιμοποιείτε μεγάλη προσοχή και προφύλαξη για μετρήσεις από το δίκτυο.

1.4 Μέτρηση αντίστασης

Μπορούμε να μετρήσουμε μεμονωμένη αντίσταση σε πλακέτα αντιστάσεων που έχουμε στο εργαστήριο αν φέρουμε σε επαφή τα probes στα άκρα της (Σχ. 3).



Σχήμα 2: Μέτρηση τάσης μιας κοινής AA μπαταρίας, επάνω και μέτρηση τάσης πηγής συνεχούς (εσωτερική μπαταρία σε αλουμινένιο κουτί) κάτω, με το πολύμετρο του εργαστηρίου. Στη δεύτερη περίπτωση μετρούμε τάση 12.81 V και παρατηρούμε από την πολικότητα των probes του οργάνου ότι κάποιος ασκούμενος φοιτητής έχει λανθασμένα σημειώσει με στυλό την πολικότητα της πηγής στο κουτί.



Σχήμα 3: Μέτρηση μεμονωμένης αντίστασης με το φορητό πολύμετρο καθώς και με το πολύμετρο του εργαστηρίου. Το φορητό πολύμετρο μας δείχνει άμεσα αν πρόκειται για Ω ή kΩ ενώ στο επιτραπέζιο πρέπει να επιλέξουμε την κατάλληλη κλίμακα.

Η λέξη κλειδί εδώ είναι «μεμονωμένη». Αν η αντίσταση είναι μέρος κάποιου κυκλώματος θα μετρήσουμε την ισοδύναμη αντίσταση που φαίνεται από τα άκρα της. Φυσικά, δεν πρέπει η αντίσταση που μετράμε να διαρρέεται από κάποιο ρεύμα δηλ. δεν πρέπει να έχουμε πηγές ενεργές στο κύκλωμα όταν μετράμε αντιστάσεις.

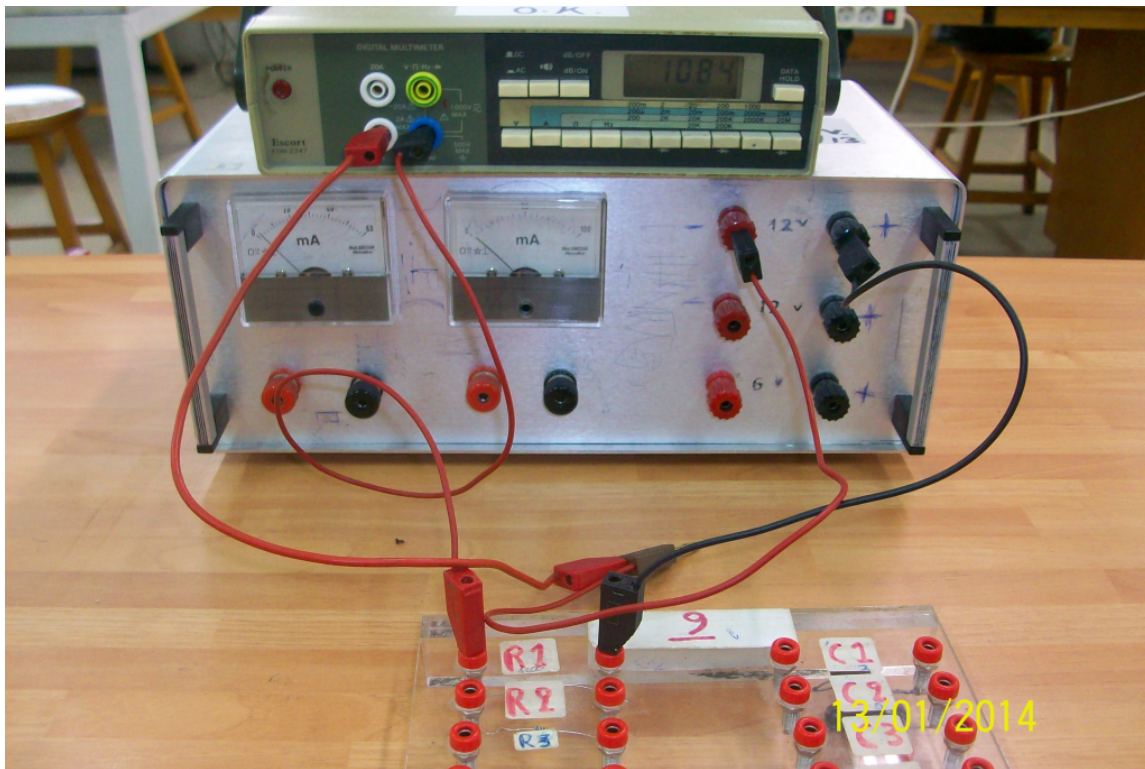
1.5 Μέτρηση ρεύματος

Στη μέτρηση τάσης τα probes του οργάνου τα φέρνουμε σε επαφή με τα άκρα του στοιχείου που θέλουμε να μετρήσουμε την τάση στα άκρα του. Σύνδεση παράλληλη. Στη μέτρηση ρεύματος θέλουμε να μετρήσουμε το ρεύμα που διαρρέει κάποιο στοιχείο. Άρα «κόβουμε» το κύκλωμα π.χ. στο ένα άκρο του και παρεμβάλλουμε «εν σειρά» το αμπερόμετρο το οποίο τώρα διαρρέεται από το ίδιο ρεύμα που διαρρέει και το στοιχείο που μας ενδιαφέρει. Αν το ρεύμα έχει πολικότητα τέτοια έτσι ώστε να εισέρχεται στο θετικό probe του οργάνου τότε η ένδειξη στην οθόνη θα είναι θετική. Αλλιώς, η ένδειξη θα είναι αρνητική. Με τον τρόπο αυτό προσδιορίζουμε την πολικότητα του ρεύματος που μετράμε.

Η χρήση του πολύμετρου σαν αμπερόμετρο θέλει ιδιαίτερη προσοχή. Αν τοποθετηθεί παράλληλα, λόγω της μικρής εσωτερικής αντίστασης που διαθέτει, σημαίνει ότι βραχυκυκλώνουμε τα δυο σημεία που έρχονται σε επαφή με τους ακροδέκτες. Αποτέλεσμα είναι να διέλθει μεγάλο ρεύμα μέσα από το αμπερόμετρο, να κάψει την εσωτερική του ασφάλεια και να το αχρηστεύσει.

1.6 Μέτρηση συνέχειας

Συχνά χρειάζεται να ελέγξουμε αν υπάρχει αντίσταση μεταξύ δυο σημείων σε κάποιον αγωγό ή στοιχείο. Χρησιμοποιούμε τότε το πολύμετρο στη επιλογή «συνέχειας». Αν υπάρχει κάποια αντίσταση (συνέχεια) θα ακουστεί ένας ήχος από το όργανο. Αν δεν υπάρχει συνέχεια σημαίνει ότι το κύκλωμα είναι ανοικτό (αγωγός «κομμένος»)



Σχήμα 4: Μέτρηση ρεύματος. Διακόπτουμε το κύκλωμα σε ένα από τα άκρα του στοιχείου που θέλουμε να μετρήσουμε το ρεύμα που το διαρρέει και παρεμβάλλουμε σε σειρά το αμπερόμετρο.

και δεν ακούγεται ήχος.

1.7 Παρατηρήσεις

Σε όλες τις μετρήσεις που κάνουμε με οποιοδήποτε όργανο θα υπάρχει πάντα κάποιο σφάλμα που οφείλεται στο ίδιο το όργανο (μην ξεχνάμε ότι κανένα όργανο δεν έχει άπειρη ακρίβεια) αλλά και στο ίδιο το στοιχείο που μετράμε, συμπεριλαμβανομένου και του άμεσου περιβάλλοντος.

Οι αντιστάσεις π.χ. σύμφωνα με τον χρωματικό κώδικα έχουν κάποια ονομαστική τιμή καθώς και μια % ανοχή. Αυτό σημαίνει ότι αν η ονομαστική τιμή είναι π.χ. 300Ω με ανοχή 5% η πραγματική τιμή R θα βρίσκεται στο διάστημα $300 - 300 \cdot 0.05 \leq R \leq 300 + 300 \cdot 0.05 = 285 \Omega \leq R \leq 315 \Omega$.

Η αντίσταση επίσης θερμαίνεται όταν διαρρέεται από ρεύμα και η τιμή της μεταβάλλεται με τη θερμοκρασία. Μην περιμένουμε λοιπόν μια αντίσταση να διατηρεί σταθερή την τιμή της καθόλη τη διάρκεια ενός πειράματος ειδικά όταν διαρρέεται από μεγάλο ρεύμα. Παίρνουμε πάντα μέτρηση πριν αρχίσουμε κάποιο πείραμα και επαναλαμβάνουμε αν χρειάζεται στα ενδιάμεσα.

Τα όργανα επίσης έχουν και αυτά τη δική τους ανοχή που συνήθως παρέχεται από τον κατασκευαστή στα έγγραφα που το συνοδεύουν. Με τη χρήση βέβαια, ειδικά σε περιβάλλον όπου υπάρχουν πολλοί χρήστες και πολύχρονη χρήση, επέρχονται αλλοιώσεις που μεγαλώνουν την ανοχή. Γι αυτό χρειάζεται προσοχή στη χρήση καθώς και τακτικός έλεγχος και συντήρηση από εξειδικευμένο προσωπικό.

Επαναλαμβάνεται ότι οι τιμές όλων των στοιχείων, πηγών και αντιστάσεων μετρούνται πάντα πριν αρχίσουμε κάποιο πείραμα και επαναλαμβάνεται η μέτρηση, αν χρειάζεται, στα ενδιάμεσα. Αναγράφεται επίσης στο τετράδιο εργαστηρίου που σημειώνουμε τις μετρήσεις μας, η ημέρα και ώρα που εκτελέστηκε η άσκηση, καθώς και ο αύξων αριθμός κάθε οργάνου και πλακέτας που χρησιμοποιούμε. Οι πληροφορίες αυτές αναγράφονται στην αναφορά κάθε εργαστηριακής άσκησης μαζί με τις μετρήσεις έτσι ώστε να υπάρχει πλήρης, διάφανη και επαναλήψιμη περιγραφή όλης της διαδικασίας. Τονίζεται ότι η παραπάνω διαδικασία ακολουθείται παγκοσμίως σε όλα τα έγκυρα εργαστήρια στη βιομηχανία και ερευνητικά κέντρα και είναι αυτό που ξεχωρίζει την ποιότητα της δουλειάς που κάνετε.

Συνιστάται επίσης ο θεωρητικός υπολογισμός των διαφόρων τάσεων και ρευμάτων σε ένα κύκλωμα παράλληλα με τις μετρήσεις έτσι ώστε να εντοπίζονται σφάλματα στα όργανα και να φαίνεται ότι καταλαβαίνουμε τι μετράμε. Έτσι κι αλλιώς όλες οι μετρήσεις γίνονται για να επιβεβαιώσουμε θεωρητικούς υπολογισμούς που βασίζονται σε κάποιους φυσικούς νόμους. Ο θεωρητικός υπολογισμός βασίζεται συνήθως στους κανόνες Kirchhoff και μπορεί να γίνει με κομπιουτεράκι, ή και με τις εφαρμογές octave ή spice.

1.8 Χρωματικός κώδικας αντιστάσεων

Αντίσταση είναι η ιδιότητα, που έχουν τα διάφορα σώματα να παρουσιάζουν δυσκολία στη κυκλοφορία του ρεύματος. Ποσοτικά η αντίσταση ορίζεται από τη σχέση

$$R = \frac{V}{I}$$

που αποτελεί τον νόμο του Ohm, όπου R η αντίσταση σε Ω , V η τάση στα άκρα της αντίστασης σε V και I το ρεύμα που διαρρέει την αντίσταση σε A .



Σχήμα 5: Ένα στοιχείο αντίστασης όπου φαίνονται οι ζώνες. Η ζώνη Α είναι το πρώτο σημαντικό ψηφίο της τιμής της αντίστασης. Η ζώνη Β είναι το δεύτερο σημαντικό ψηφίο. Η ζώνη Γ είναι ο εκθέτης στη δύναμη του 10 που ακολουθεί και πολλαπλασιάζει τα δυο πρώτα σημαντικά ψηφία. Η Δ, αν υπάρχει, δείχνει την % ανοχή. Αν δεν υπάρχει, η ανοχή είναι 20%. Για να ξεχωρίζει το αριστερό από το δεξιό μέρος, υπάρχει ένα μεγαλύτερο κενό μεταξύ ζώνης Γ και Δ. Επίσης, το χρώμα της ζώνης Δ είναι πάντα χρυσό ή ασμηί.

Ο απλούστερος τρόπος για να μετρήσουμε αντίσταση είναι με το ωμόμετρο. Το ωμόμετρο δεν έχει πολικότητα, πράγμα που σημαίνει ότι δεν έχει καμία σημασία σε ποιο άκρο της μετρούμενης αντιστάσεως θα συνδεθεί ο κάθε ακροδέκτης του. Επίσης το ωμόμετρο χρησιμοποιείται για τη μέτρηση μιας αντιστάσεως σε ένα κύκλωμα, μόνο όταν το κύκλωμα αυτό ευρίσκεται εκτός τάσεως (δεν είναι ενεργό). Τέλος, κάθε φορά που αλλάζουμε κλίμακα μέτρησης, πρέπει να μηδενίζουμε το όργανο. Οι τιμές των αντιστάσεων που χρησιμοποιούνται στα ηλεκτρονικά κυκλώματα συμβολίζονται συνήθως με διάφορα χρώματα στην επιφάνεια τους.

Πίνακας 1: Κώδικας χρωμάτων

Ζώνη Α ή Β		Ζώνη Γ		Ζώνη Δ	
χρώμα	σημαντικό ψηφίο	χρώμα	πολ/στής	χρώμα	ανοχή
μαύρο	0	μαύρο	$\times 10^0$		
καφέ	1	καφέ	$\times 10^1$		
κόκκινο	2	κόκκινο	$\times 10^2$		
πορτοκαλί	3	πορτοκαλί	$\times 10^3$		
κίτρινο	4	κίτρινο	$\times 10^4$		
πράσινο	5	πράσινο	$\times 10^5$		
μπλε	6	μπλε	$\times 10^6$		
μωβ	7	μωβ	$\times 10^7$		
γκρι	8	γκρι	$\times 10^8$		
λευκό	9	λευκό	$\times 10^9$		
χρυσό	—	χρυσό	$\times 10^{-1}$	χρυσό	$\pm 5\%$
ασμηί	—	ασμηί	$\times 10^{-2}$	ασμηί	$\pm 10\%$
χωρίς χρώμα	—	χωρίς χρώμα	—	χωρίς χρώμα	$\pm 20\%$

Υπάρχουν τρεις τουλάχιστον ζώνες (δακτύλιοι) με διάφορα χρώματα προς το ένα άκρο της αντιστάσεως. Η πρώτη ζώνη (από αριστερά) δίνει το πρώτο ψηφίο του αριθμού που παριστάνει την τιμή της αντιστάσεως. Η δεύτερη ζώνη δίνει το δεύτερο ψηφίο του αριθμού αυτού. Η τρίτη ζώνη όμως δίνει τον αριθμό των μηδενικών που ακολουθούν τα δύο πρώτα ψηφία.

Αν σε μια αντίσταση υπάρχει και τέταρτη ζώνη, θα συμβολίζει την ανοχή, δηλ. τα όρια μέσα στα οποία πρέπει να κυμαίνεται η τιμή της αντίστασης που προσδιορίζουν οι προηγούμενες ζώνες.

Για την εύρεση της τιμής μιας αντίστασης χρειάζεται γνώση του κώδικα των χρωμάτων πρέπει δηλ. να ξέρουμε ποιος αριθμός αντιστοιχεί σε κάθε χρώμα.

1.9 Πειραματική διαδικασία I

1. Με τη βοήθεια του κώδικα των χρωμάτων να προσδιοριστούν πλήρως οι τιμές των αντιστάσεων καθώς και οι ανοχές τους και να συμπληρωθεί ο παρακάτω Πίνακας 2.

Πίνακας 2:

Ζώνες	R_1	R_2	R_3	R_4	R_5	R_6
A						
B						
Γ						
Δ						
τιμή αντίστασης (χρώμα)						
τιμή αντίστασης (ωμόμετρο)						

Πίνακας 3:

Ζώνες	R_1 $47 \pm 20\% \Omega$	R_2 $220 \pm 5\% \Omega$	R_3 $10 \pm 5\% \Omega$	R_4 $560 \pm 5\% \Omega$	R_5 1000Ω	R_6 2200Ω
A						
B						
Γ						
Δ						

2. Να μετρηθούν με ωμόμετρο (κατάλληλη κλίμακα) οι αντιστάσεις $R_1, R_2, R_3, R_4, R_5, R_6$ και να συμπληρωθεί ο Πίνακας 2.
3. Ποια είναι η μέγιστη τιμή αντίστασης που μπορεί να μετρήσει το ωμόμετρο που χρησιμοποιήσατε;
4. Ποια είναι η περισσότερο ακριβής τιμή; Αυτή που δείχνει το ωμόμετρο ή αυτή που προσδιορίζεται από τον κώδικα χρωμάτων;
5. Η μέτρηση που έδωσε το ωμόμετρο για κάθε αντίσταση βρίσκεται μεταξύ των ορίων της ανοχής;
6. Δώστε την έννοια του βραχυκυκλώματος και του ανοιχτού κυκλώματος με δικά σας λόγια όπως τις καταλαβαίνετε.

7. Να συμπληρωθεί ο Πίνακας 3 με τα χρώματα που αντιστοιχούν σε κάθε ζώνη των παρακάτω αντιστάσεων $R_1, R_2, R_3, R_4, R_5, R_6$.

1.10 Συνδεσμολογία αντιστάσεων

Σε δικτυώματα αντιστάσεων που υπάρχουν σε κυκλώματα διακρίνουμε τις εξής συνδεσμολογίες αντιστάσεων: σειρά, παράλληλη, και μεικτή. Εάν οι αντιστάσεις είναι σε σειρά, η ισοδύναμη είναι το άθροισμά τους. Εάν οι αντιστάσεις είναι παράλληλες, η ισοδύναμη $R_{ολ}$ υπολογίζεται από τη σχέση

$$\frac{1}{R_{ολ}} = \frac{1}{R_1} + \frac{1}{R_2} + \dots + \frac{1}{R_n}$$

Για μεικτή συνδεσμολογία μπορούμε, ίσως, να εφαρμόσουμε μετασχηματισμό αστέρα-τρίγωνο καθώς και συνδυασμό των παραπάνω.

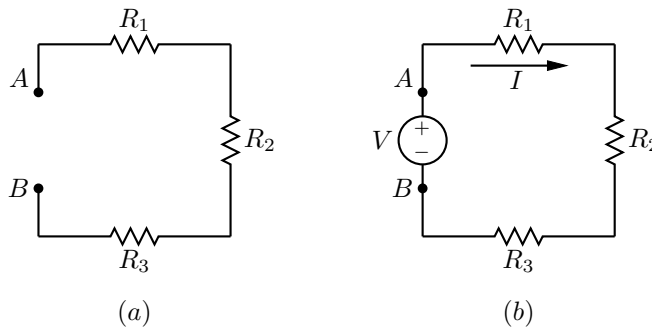
Στο εργαστήριο απλώς συνδέουμε τα probes του πολυμέτρου, στην κατάλληλη κλίμακα για μέτρηση αντίστασης και διαβάζουμε το αποτέλεσμα αφού πρώτα βεβαιωθούμε ότι το κύκλωμα είναι ανενεργό (πηγές σβηστές).

Με το spice φτιάχνουμε το σχηματικό του δικτυώματος αντιστάσεων και ξεχωρίζουμε τους ακροδέκτες που θέλουμε να μετρήσουμε την αντίσταση. Η εφαρμογή δεν υπολογίζει αντιστάσεις, μόνο τάσεις και ρεύματα. Τοποθετούμε επομένως στο σχηματικό μεταξύ των δυο ακροδεκτών που ξεχωρίσαμε μια πηγή τάσης γνωστής τιμής, π.χ. 1 Volt, εξομοιώνουμε το κύκλωμα και διαβάζουμε το μέτρο του ρεύματος I που διέρχεται από την πηγή. Σύμφωνα με τον νόμο του Ohm η ισοδύναμη αντίσταση θα είναι τότε $R = 1/I$. Εναλλακτικά, τοποθετούμε πηγή ρεύματος γνωστής τιμής, π.χ. 1 A, εξομοιώνουμε το κύκλωμα και διαβάζουμε το μέτρο της τάσης V στα άκρα της πηγής. Σύμφωνα με τον νόμο του Ohm η ισοδύναμη αντίσταση θα είναι τότε $R = V/1$, αριθμητικά ίση με την ισοδύναμη αντίσταση.

1.10.1 Συνδεσμολογία εν σειρά

Έστω το εν σειρά δικτύωμα τριών αντιστάσεων στο παρακάτω κύκλωμα (a) με μετρούμενες τιμές $R_1 = 1.193 \text{ k}\Omega$, $R_2 = 677 \text{ }\Omega$ και $R_3 = 549 \text{ }\Omega$. Προφανώς: $R_{ολ} = R_1 + R_2 + R_3 = 2419 \text{ }\Omega$. Εάν τοποθετήσουμε μια πηγή τάσης 1 V του ρεύμα που θα διαρρέει το βρόγχο θα είναι:

$$I = \frac{1}{2419} = 4.134 \times 10^{-4} \text{ A} = 0.4134 \text{ mA}$$



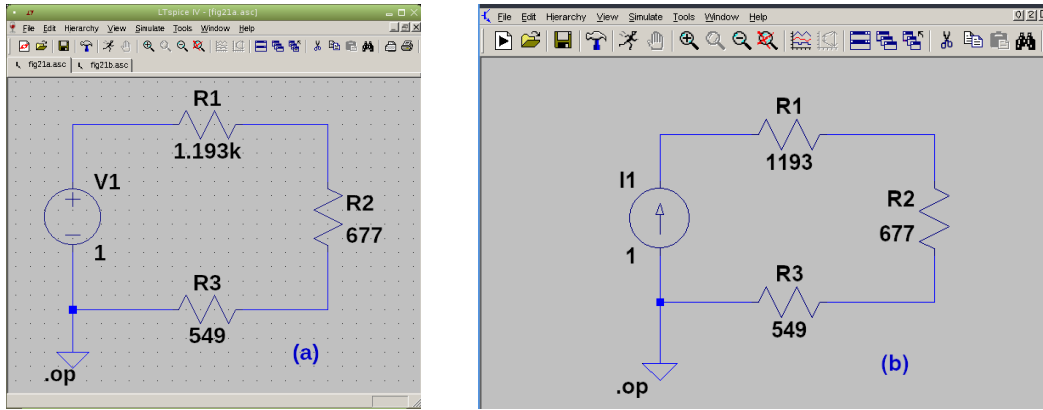
Σχήμα 6: Συνδεσμολογία σειράς

Μια επιβεβαίωση με το LTspice είναι απλή. Στο Σχ. 7 (a), βλέπουμε ότι το ρεύμα στο βρόγχο είναι $I = 4.13394 \times 10^{-4} \text{ A}$ οπότε $R_{ολ} = 1/I = 2419 \text{ }\Omega$. Στο Σχ. 7 (b), η τάση (και αριθμητικά η ολική αντίσταση) είναι 2419 V.

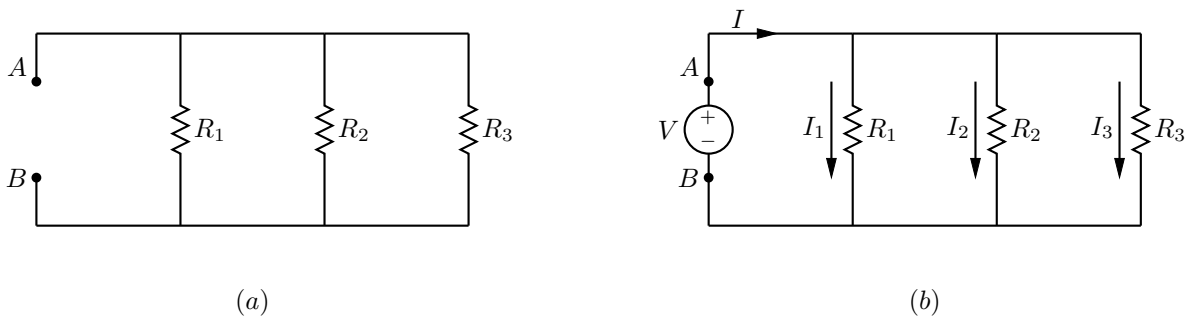
1.10.2 Συνδεσμολογία παράλληλη

Έστω το παράλληλο δικτύωμα τριών αντιστάσεων στο παρακάτω κύκλωμα (a) με μετρούμενες τιμές $R_1 = 331 \text{ }\Omega$, $R_2 = 215 \text{ }\Omega$ και $R_3 = 121 \text{ }\Omega$. Προφανώς:

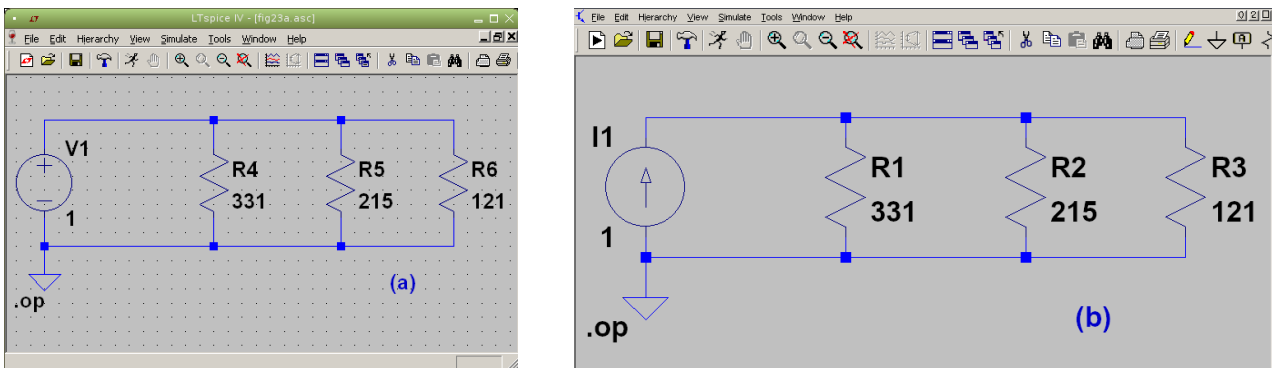
$$R_{ολ} = \frac{1}{\frac{1}{R_1} + \frac{1}{R_2} + \frac{1}{R_3}} = 62.748 \text{ }\Omega$$



Σχήμα 7: Συνδεσμολογία σειράς - σχηματικό LTspice



Σχήμα 8: Συνδεσμολογία παράλληλη



Σχήμα 9: Συνδεσμολογία παράλληλη - σχηματικά LTspice

Εάν τοποθετήσουμε μια πηγή τάσης 1 V μεταξύ *A* και *B* το ολικό και τα επιμέρους ρεύματα θα είναι:

$$I = \frac{1}{62.748} = 15.937 \text{ mA} \quad I_1 = \frac{1}{331} = 3.021 \text{ mA} \quad I_2 = \frac{1}{215} = 4.651 \text{ mA} \quad I_3 = \frac{1}{121} = 8.264 \text{ mA}$$

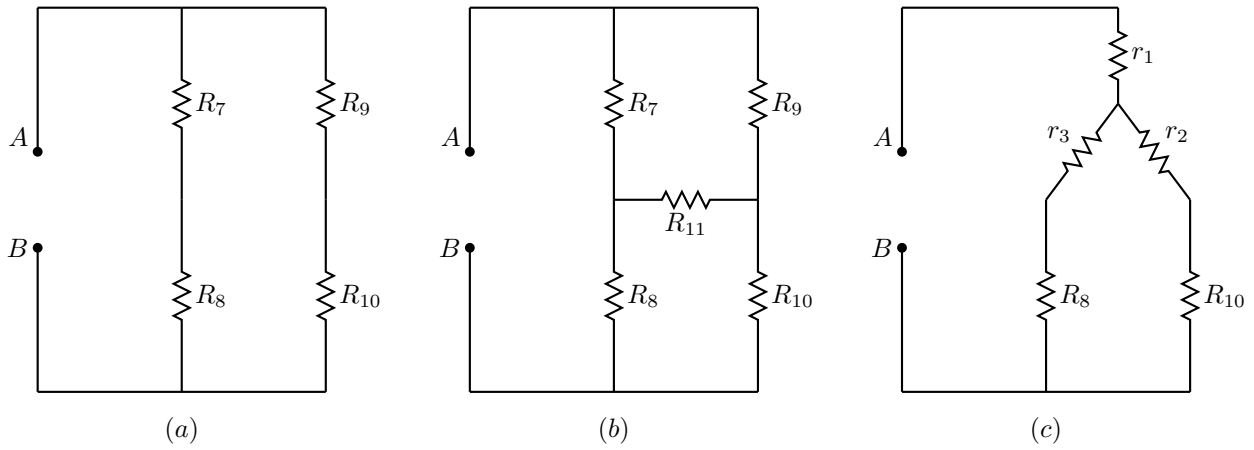
Επιβεβαίωση με LTspice απλή. Στο σχηματικό (a), Σχ. 9, βλέπουμε ότι το ολικό ρεύμα που δίνει η πηγή είναι $I = 0.0159368 \text{ A}$ οπότε $R_{\text{ολ}} = 1/I = 62.748 \Omega$. Στο σχηματικό (b) με την πηγή ρεύματος 1 A βλέπουμε ότι η τάση (και αριθμητικά η ολική αντίσταση) είναι 62.748 V.

1.10.3 Συνδεσμολογία μεικτή

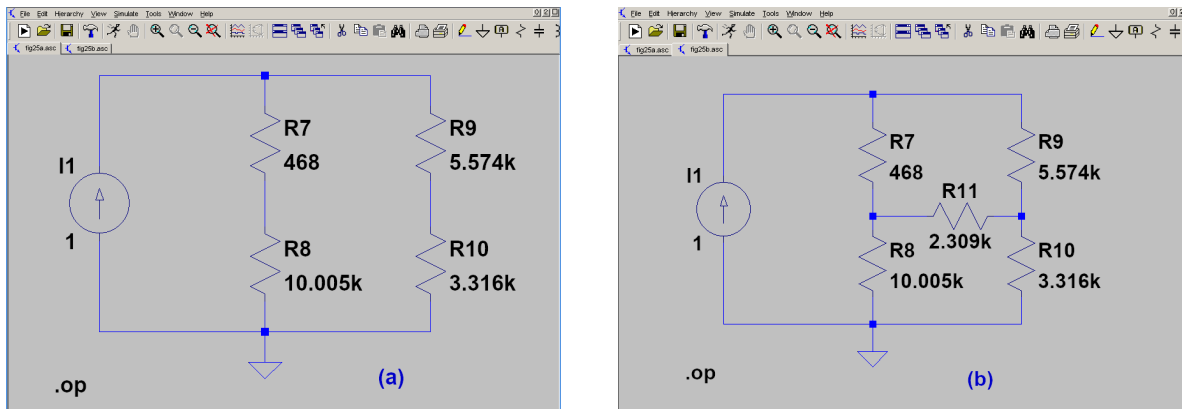
Στο Σχ. 10 βλέπουμε δυο παραδείγματα μεικτής συνδεσμολογίας (a), (b) με τιμές αντιστάσεων:

R_7 [Ω]	R_8 [k Ω]	R_9 [k Ω]	R_{10} [k Ω]	R_{11} [k Ω]
468	10.005	5.574	3.316	2.309

Για το πρώτο δικτύωμα (a) η ολική αντίσταση είναι $R_{\text{ολ}} = (R_7 + R_8) \parallel (R_9 + R_{10}) = 4808.4 \Omega$.



Σχήμα 10: Συνδεσμολογία μεικτή



Σχήμα 11: Συνδεσμολογία μεικτή - σχηματικά LTspice

Στο δεύτερο δικτύωμα πρέπει πρώτα να κάνουμε απλοποιήσεις. Μπορούμε να διακρίνουμε στο κύκλωμα διάφορους συνδυασμούς αστέρα-τριγώνου. Επιλέγουμε να μετατρέψουμε το τρίγωνο R_7, R_9, R_{11} σε αστέρα (Σχ. 10 (c)):

$$r_1 = \frac{R_7 R_9}{R_7 + R_9 + R_{11}} = 312.37 \, \Omega \quad r_2 = \frac{R_9 R_{11}}{R_7 + R_9 + R_{11}} = 1541.2 \, \Omega \quad r_3 = \frac{R_{11} R_7}{R_7 + R_9 + R_{11}} = 129.4 \, \Omega$$

Οπότε:

$$R_{\text{ολ}} = r_1 + \left((r_3 + R_8) \parallel (r_2 + R_{10}) \right) = 3595.9 \, \Omega$$

Στην επιβεβαίωση με LTspice στο σχηματικό (a) βλέπουμε ότι η ολική αντίσταση είναι 4808.4 Ω και στο (b) 3595.9 Ω όπως υπολογίσαμε.

1.11 Πειραματική διαδικασία II

Στην άσκηση αυτή θα χρησιμοποιηθούν 10 αντιστάσεις R_1, R_2, \dots, R_{10}

1. Να πραγματοποιηθεί το κύκλωμα του Σχ. 12

Να μετρηθούν με ωμόμετρο:

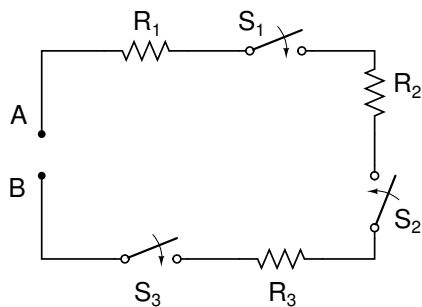
- Η τιμή κάθε αντιστάσεως (διακόπτες S_1, S_2, S_3 ανοικτοί) χωριστά.
- Η ολική αντίσταση στους ακροδέκτες A,B (διακόπτες κλειστοί)

Τα αποτελέσματα να γραφούν στον πίνακα 4:

2. Να υπολογιστεί η ολική αντίσταση από τον τύπο της συνδεσμολογίας σε σειρά αντιστάσεων ($R_{\text{ολ}} = R_1 + R_2 + R_3$) και το αποτέλεσμα να γραφεί στην τελευταία σειρά του παραπάνω πίνακα 4. Συμφωνεί η υπολογισθείσα τιμή $R_{\text{ολ}}$ με την μετρηθείσα τιμή R_{AB} ;

3. Να πραγματοποιηθεί το κύκλωμα του Σχ. 13.

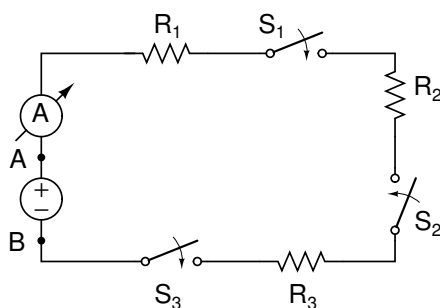
Αφού θέσετε τους διακόπτες on, τροφοδοτήστε με μια πηγή συνεχούς τάσης $E = 12 \text{ V}$.



Σχήμα 12:

Πίνακας 4:

	Κατανάλωση	Αντίσταση Ω
	R_1	
	R_2	
	R_3	
από μέτρηση:	R_{AB}	
από υπολογισμό:	$R_{ολ} = R_1 + R_2 + R_3$	



Σχήμα 13:

Να μετρηθούν με βολτόμετρο οι τάσεις στα άκρα κάθε αντίστασης, η τάση στα άκρα της πηγής (σημεία A,B) καθώς και η ένδειξη του αμπερόμετρου και οι μετρήσεις αυτές να γραφούν στις αντίστοιχες στήλες του παρακάτω Πίνακα 5.

- Από τις μετρήσεις τάσης και ρεύματος σε κάθε κατανάλωση να υπολογιστεί η τιμή της αντίστασης από το νόμο του Ohm, $R = V/I$ και τα αποτελέσματα να γραφούν στην τελευταία στήλη του Πίνακα 5..
- Αν οι αντιστάσεις R_1, R_2, R_3 του Σχ. 13 ήταν 3 λαμπτήρες τι θα συμβεί αν «καεί» ένας από αυτούς; Θα ανάψουν ή όχι οι υπόλοιποι δύο;
- Να πραγματοποιηθεί το κύκλωμα του Σχ. 14:

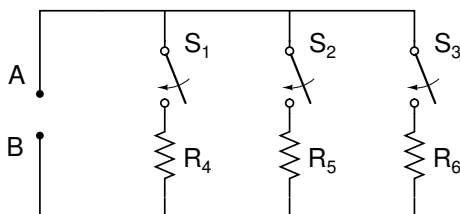
Να μετρηθούν με ωμόμετρο:

- Η τιμή κάθε αντίστασης R_4, R_5, R_6 (διακόπτες S_1, S_2, S_3 ανοικτοί).
- Η ολική αντίσταση R_{AB} στους ακροδέκτες A,B (διακόπτες κλειστοί).

Τα αποτελέσματα να γραφούν στον Πίνακα 6:

Πίνακας 5:

Καταναλώσεις	Τάση V	Ρεύμα I	Αντίσταση $R = V/I$
R_1			
R_2			
R_3			
R_{AB}			



Σχήμα 14:

Πίνακας 6:

	Κατανάλωση	Αντίσταση Ω
	R_4	
	R_5	
	R_6	
από μέτρηση:	R_{AB}	
από υπολογισμό:	$R_{ολ}$	

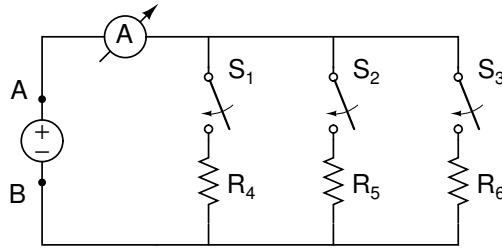
7. Να υπολογιστεί η ολική αντίσταση από τον τύπο της παράλληλης σύνδεσης αντιστάσεων

$$\frac{1}{R_{ολ}} = \frac{1}{R_4} + \frac{1}{R_5} + \frac{1}{R_6}$$

και το αποτέλεσμα να γραφεί στην τελευταία σειρά του πίνακα 6. Συμφωνεί η υπολογισθείσα τιμή $R_{ολ}$ με την μετρηθείσα τιμή R_{AB} ;

8. Να πραγματοποιηθεί το κύκλωμα του Σχ. 15.

Αφού κλειστούν οι διακόπτες τροφοδοτήστε με μια πηγή συνεχούς τάσης $E = 12\text{ V}$ να μετρηθούν με βολτόμετρο οι τάσεις στα άκρα κάθε αντίστασης, η τάση στην είσοδο του κυκλώματος (σημεία A,B) και



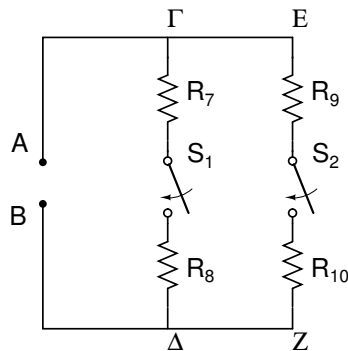
Σχήμα 15:

Πίνακας 7:

Καταναλώσεις	Τάση V	Ρεύμα I	Αντίσταση $R = V/I$
R_4			
R_5			
R_6			
R_{AB}			

οι μετρήσεις αυτές να γραφούν στις αντίστοιχες στήλες του Πίνακα 7.

9. Από τις μετρήσεις τάσης και ρεύματος σε κάθε καταναλώση να υπολογιστεί η τιμή κάθε αντίστασης από τον Νόμο του Ohm, $R = V/I$ και τα αποτελέσματα να γραφούν στην τελευταία στήλη του Πίνακα 7. Οι τιμές αυτές να συγκριθούν με τις τιμές των αντιστάσεων R_4, R_5, R_6 του προηγούμενου Πίνακα 6.
10. Όταν σε ένα κύκλωμα τριών παράλληλων καταναλώσεων που τροφοδοτούνται από την ίδια πηγή, προστεθεί και τέταρτη αντίσταση παράλληλα τι θα συμβεί στο ολικό ρεύμα της πηγής, θα αυξηθεί ή θα ελαττωθεί;
11. Να πραγματοποιηθεί το κύκλωμα του Σχ. 16.



Σχήμα 16:

12. Να μετρηθούν με ωμόμετρο:
 - Η τιμή κάθε αντίστασης R_7, R_8, R_9, R_{10} (διακόπτες S_1, S_2 ανοικτοί).
 - Η αντίσταση του κλάδου $\Gamma\Delta$ (S_1 : κλειστός, S_2 : ανοικτός)
 - Η αντίσταση του κλάδου EZ (S_1 : ανοικτός, S_2 : κλειστός)
 - Η ολική αντίσταση R_{AB} (S_1, S_2 κλειστοί)

Τα αποτελέσματα να γραφούν στον Πίνακα 8.

Πίνακας 8:

	Κατανάλωση	Αντίσταση Ω
	R_7	
	R_8	
	R_9	
	R_{10}	
	$R_7 + R_8$	
	$R_9 + R_{10}$	
από μέτρηση:	R_{AB}	
από υπολογισμό:	$R_{ολ}$	

13. Να υπολογιστεί η ολική αντίσταση από τον τύπο:

$$R_{ολ} = \frac{(R_7 + R_8) \times (R_9 + R_{10})}{R_7 + R_8 + R_9 + R_{10}}$$

Το αποτέλεσμα να γραφτεί στην τελευταία σειρά του πίνακα 8. Συμφωνεί η υπολογισθείσα τιμή $R_{ολ}$ με την μετρηθείσα R_{AB} ;

14. Όταν ζητάμε να ελαττωθεί η τάση που εφαρμόζεται σε ένα στοιχείο, με την συνδεσμολογία μιας επί πλέον αντιστάσεως, πως πρέπει να γίνει η συνδεσμολογία αυτή; Σε σειρά ή εν παραλλήλω; Εξηγήστε γιατί.
15. Πως πρέπει να συνδεθούν δύο αντιστάσεις σε ένα κύκλωμα για να έχουμε κυκλοφορία μεγαλύτερου συνολικού ρεύματος στον συνδυασμό τους; Εξηγήστε γιατί.

2 Κανόνες Kirchhoff

2.1 Στόχος

- Υπολογισμοί και επιβεβαίωση κανόνων Kirchhoff.
- Μέτρηση τάσεων και ρευμάτων σε απλά κυκλώματα.
- Επιβεβαίωση με spice.

2.2 Θεωρία

Κανόνας ρευμάτων Το αλγεβρικό άθροισμα των ρευμάτων σε κάθε κόμβο κυκλώματος είναι μηδέν. Εναλλακτικά, τα εισερχόμενα ρεύματα σε ένα κόμβο είναι ίσα με τα εξερχόμενα.

Κανόνας τάσεων Σε κάθε βρόχο κυκλώματος το αλγεβρικό άθροισμα των τάσεων στα άκρα όλων των στοιχείων του βρόχου είναι μηδέν,

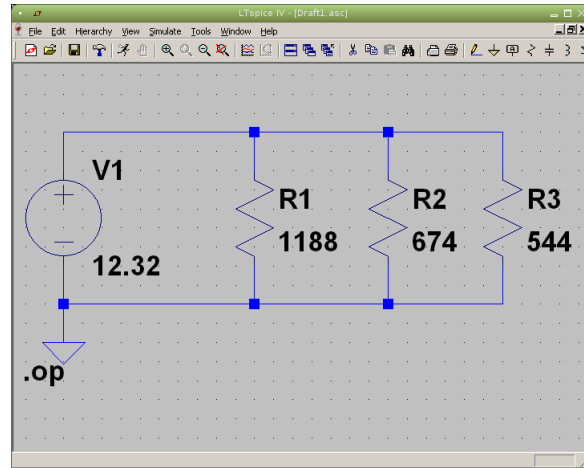
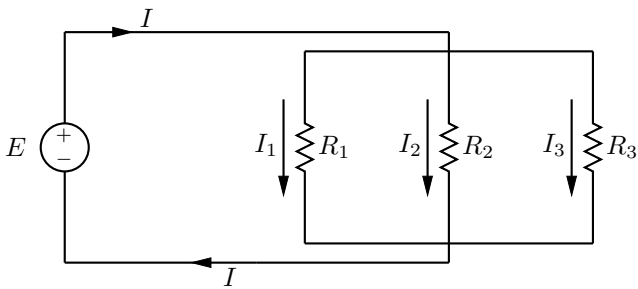
2.3 Πειραματική διαδικασία

Επιβεβαιώνουμε τους κανόνες ρευμάτων και τάσεων του Kirchhoff σε τέσσερα κυκλώματα. Χρησιμοποιούμε συνολικά δυο πηγές τάσης και οκτώ αντιστάσεις με ενδεικτικές τιμές:

E_1 [V]	E_2 [V]	R_1 [Ω]	R_2 [Ω]	R_3 [Ω]	R_4 [Ω]	R_5 [Ω]	R_6 [Ω]	R_7 [Ω]	R_8 [Ω]
12.32	6.22	1188	674	544	330	214	120	466	10010

Στη δική σας υλοποίηση θα χρησιμοποιήσετε τις τιμές που μετρήσατε στα δικά σας στοιχεία.

1. Να πραγματοποιηθεί το κύκλωμα του Σχ. 17:



Σχήμα 17: Κανόνας ρευμάτων του Kirchhoff. Ολικό ρεύμα I ίσον με το άθροισμα των επιμέρους I_1, I_2, I_3 . Αριστερά το κύκλωμα και δεξιά το σχηματικό LTspice για τον κανόνα ρευμάτων.

Έχουμε τρεις αντιστάσεις συνδεδεμένες παράλληλα που τροφοδοτούνται από μια πηγή συνεχούς τάσης E . Ο υπολογισμός είναι απλός. Και οι τρεις αντιστάσεις έχουν κοινή τάση E στα άκρα οπότε τα επιμέρους ρεύματα ευρίσκονται από τον νόμο του Ohm και το ολικό ρεύμα από τον άθροισμά τους σύμφωνα με τον κανόνα ρευμάτων Kirchhoff στον επάνω κόμβο. Υπολογισμός και επιβεβαίωση με spice για τις ενδεικτικές τιμές φαίνεται στον Πίνακα 9. Εσείς θα κάνετε τον δικό σας υπολογισμό και επιβεβαίωση με τις δικές σας τιμές στοιχείων. Επιπλέον, χρησιμοποιώντας αμπερόμετρο, θα μετρήσετε τα ρεύματα I_1, I_2, I_3 και το ολικό ρεύμα I του κυκλώματος και θα συμπληρώσετε τον Πίνακα 9.

Πίνακας 9:

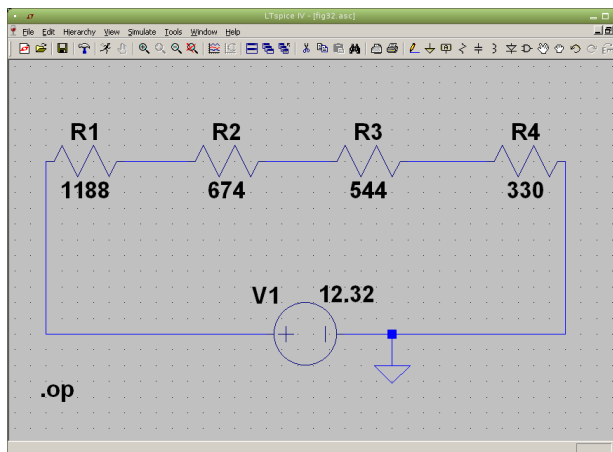
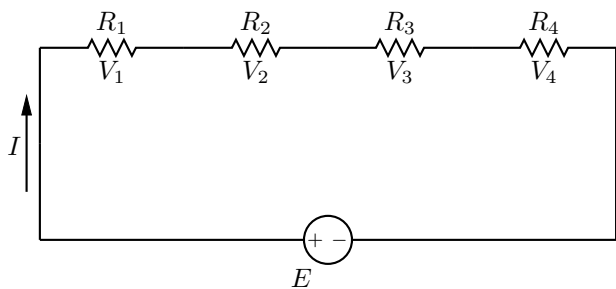
	I [mA]	I_1 [mA]	I_2 [mA]	I_3 [mA]	$I_1 + I_2 + I_3$ [mA]
υπολογισμός 1	51.3	10.4	18.3	22.6	51.3
LTspice 1	51.3	10.4	18.3	22.6	51.3
υπολογισμός 2					
LTspice 2					
μέτρηση					

2. Να πραγματοποιηθεί το κύκλωμα του Σχ. 18:

Έχουμε τέσσερις αντιστάσεις στη σειρά, με μια πηγή τάσης σε ένα βρόγχο. Ο υπολογισμός είναι απλός. Η ισοδύναμη αντίσταση είναι το άθροισμα των επιμέρους και με ένα νόμο Ohm έχουμε το ρεύμα βρόγχου. Οι επιμέρους τάσεις σε κάθε αντίσταση βρίσκονται πάλι με νόμο του Ohm. Υπολογισμός και επιβεβαίωση με spice για τις ενδεικτικές τιμές φαίνεται στον Πίνακα 10. Εσείς θα κάνετε τον δικό σας υπολογισμό και επιβεβαίωση με τις δικές σας τιμές στοιχείων. Επιπλέον, χρησιμοποιώντας βολτόμετρο, θα μετρήσετε τις τάσεις σε όλα τα στοιχεία του κυκλώματος και θα συμπληρώσετε τον Πίνακα 10.

3. Να πραγματοποιηθεί το κύκλωμα του Σχ. 19:

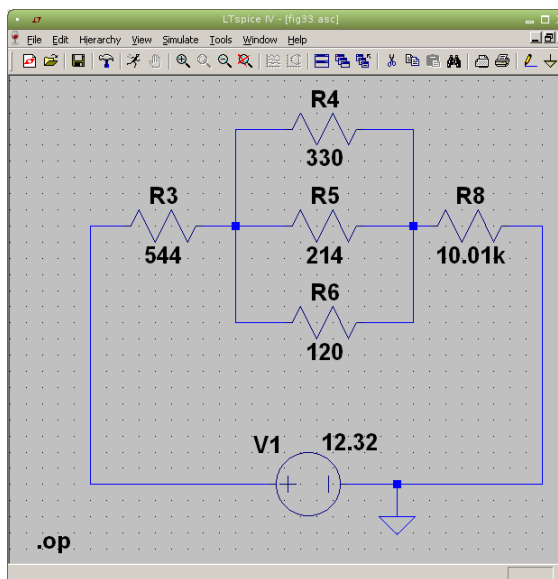
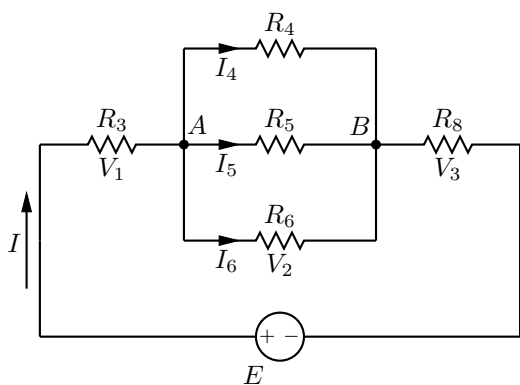
Εδώ έχουμε συνδυασμό των δυο προηγούμενων. Οι παράλληλες αντιστάσεις R_4, R_5, R_6 μπορούν να αντικατασταθούν με μια ισοδύναμη και τότε έχουμε κύκλωμα ενός βρόγχου. Υπολογίζοντας το ρεύμα βρόγχου μπορούμε να υπολογίσουμε τις τάσεις V_1, V_2, V_3 . Η κοινή τάση στις τρεις παράλληλες αντιστάσεις είναι



Σχήμα 18: Κανόνας τάσεων του Kirchhoff. Αλγεβρικό άθροισμα των τάσεων στο βρόγχο είναι μηδέν. Αριστερά το κύκλωμα και δεξιά το σχηματικό LTspice.

Πίνακας 10:

	E [V]	V_1 [V]	V_2 [V]	V_3 [V]	V_4 [V]	$\sum_{i=1}^4 V_i$ [V]
υπολογισμός 1	12.3	5.349	3.035	2.450	1.486	12.32
LTspice 1	12.3	5.349	3.035	2.450	1.486	12.32
υπολογισμός 2						
LTspice 2						
μέτρηση						



Σχήμα 19: Συνδυασμός και των δυο κανόνων Kirchhoff. Αριστερά το κύκλωμα και δεξιά το σχηματικό LTspice.

$V_2 = V_{AB}$ και υπολογίζονται εύκολα και τα ρεύματα I_4, I_5, I_6 με απλή εφαρμογή νόμου Ohm. Για τα υπόλοιπα ακολουθείτε την διαδικασία από τα προηγούμενα παραδείγματα. Υπολογισμός και επιβεβαίωση με spice για τις ενδεικτικές τιμές φαίνεται στους Πίνακες 11 και 12. Εσείς θα κάνετε τον δικό σας υπολογισμό και επιβεβαίωση με τις δικές σας τιμές στοιχείων. Επιπλέον, χρησιμοποιώντας πολύμετρο, θα μετρήσετε ρεύματα και τάσεις σε όλα τα στοιχεία του κυκλώματος και θα συμπληρώσετε τους Πίνακες 11 και 12.

4. Να πραγματοποιηθεί το κύκλωμα του Σχ. 20:

Εδώ έχουμε το κλασσικό παράδειγμα δυο βρόγχων για εφαρμογή κανόνων Kirchhoff.

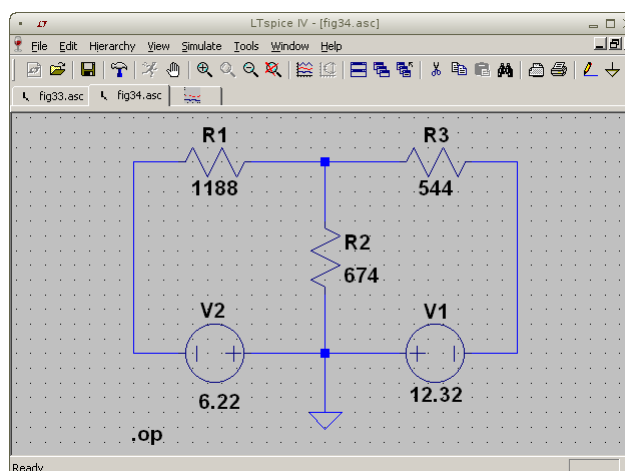
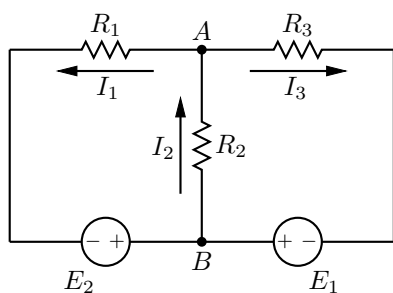
Υπολογισμός με κλαδικά ρεύματα: Έχουμε τρεις αγνώστους, τα τρία κλαδικά ρεύματα, άρα θα χρεια-

Πίνακας 11: Μετρήσεις και υπολογισμοί για ρεύματα

	I [mA]	I_4 [mA]	I_5 [mA]	I_6 [mA]	$I_4 + I_5 + I_6$ [mA]
υπολογισμός 1	1.16	0.22	0.34	0.60	1.16
LTspice 1	1.16	0.22	0.34	0.60	1.16
υπολογισμός 2					
LTspice 2					
μέτρηση					

Πίνακας 12: Μετρήσεις και υπολογισμοί για τάσεις

	E [V]	V_1 [V]	V_2 [V]	V_3 [V]	$V_1 + V_2 + V_3$ [V]
υπολογισμός 1	12.3	0.631	0.072	11.6	12.3
LTspice 1	12.3	0.631	0.072	11.6	12.3
υπολογισμός 2					
LTspice 2					
μέτρηση					



Σχήμα 20: Συνδυασμός δυο βρόγχων για τους δυο κανόνες Kirchhoff. Αριστερά το κύκλωμα και δεξιά το σχηματικό LTspice.

στούμε τρεις ανεξάρτητες εξισώσεις. Εφαρμόζουμε τον κανόνα τάσεων του Kirchhoff στους δύο ελάχιστους βρόγχους που βλέπουμε. Έχουμε:

$$I_1 R_1 + I_2 R_2 = E_2 \quad \text{και} \quad I_2 R_2 + I_3 R_3 = E_1$$

Εφαρμόζουμε επίσης τον κανόνα των ρευμάτων του Kirchhoff στον επάνω κόμβο: $I_2 = I_1 + I_3$. Έχουμε ένα σύστημα τρίτης τάξης και με την μέθοδο αντικατάστασης:

$$\left. \begin{aligned} I_1 - I_2 + I_3 &= 0 \\ I_1 R_1 + I_2 R_2 &= E_2 \\ I_2 R_2 + I_3 R_3 &= E_1 \end{aligned} \right\} \Rightarrow \left. \begin{aligned} I_1 - I_2 + I_3 &= 0 \\ I_1 &= (E_2 - I_2 R_2)/R_1 \\ I_3 &= (E_1 - I_2 R_2)/R_3 \end{aligned} \right\} \Rightarrow$$

$$\frac{E_2 - I_2 R_2}{R_1} - I_2 + \frac{E_1 - I_2 R_2}{R_3} = 0 \Rightarrow I_2 \left(1 + \frac{R_2}{R_1} + \frac{R_2}{R_3} \right) = \left(\frac{E_2}{R_1} + \frac{E_1}{R_3} \right) \Rightarrow$$

$$I_1 = -0.401 \text{ mA}, \quad I_2 = 9.936 \text{ mA}, \quad I_3 = 10.337 \text{ mA}$$

Το octave βοηθά στους παραπάνω υπολογισμούς.

Υπολογισμός με κομβική ανάλυση: Στη μέθοδο κομβικής ανάλυσης ορίζουμε την κοινή τάση V_{AB} των τριών κλάδων σαν V και εκφράζουμε τα τρία κλαδικά ρεύματα συναρτήσει αυτής της τάσης. Έχουμε:

$$I_1 - I_2 + I_3 = 0 \Rightarrow \frac{V - (-E_2)}{R_1} - \frac{(-V)}{R_2} + \frac{V - (-E_1)}{R_3} = 0 \Rightarrow \frac{V + E_2}{R_1} + \frac{V}{R_2} + \frac{V + E_1}{R_3} = 0 \Rightarrow$$

$$V \left(\frac{1}{R_1} + \frac{1}{R_2} + \frac{1}{R_3} \right) = - \left(\frac{E_2}{R_1} + \frac{E_1}{R_3} \right) \Rightarrow$$

$$V = -6.697 \text{ V} \quad I_1 = -0.401 \text{ mA} \quad I_2 = 9.936 \text{ mA} \quad I_3 = 10.337 \text{ mA}$$

Και εδώ το οριζόντιο βοηθά στους παραπάνω υπολογισμούς.

Υπολογισμός και επιβεβαίωση με spice για τις ενδεικτικές τιμές φαίνεται στον Πίνακα 13. Εσείς θα κάνετε τον δικό σας υπολογισμό και με τους δυο τρόπους, κλαδικά ρεύματα και κομβική ανάλυση και μετά επιβεβαίωση με τις δικές σας τιμές στοιχείων. Επιπλέον, χρησιμοποιώντας πολύμετρο, θα μετρήσετε τα ρεύματα στους κλάδους του κυκλώματος και θα συμπληρώσετε τον Πίνακα 13.

Πίνακας 13:

	I_1 [mA]	I_2 [mA]	I_3 [mA]	$I_1 + I_3$ [mA]
υπολογισμός	-0.40	9.94	10.34	9.94
LTspice	-0.40	9.93	10.34	9.94
υπολογισμός 1				
υπολογισμός 2				
LTspice				
μέτρηση				

3 Θεώρημα Υπέρθεσης/Επαλληλίας

3.1 Στόχος

Επίδειξη υπέρθεσης/επαλληλίας σε απλό κύκλωμα

3.2 Θεωρία

Το θεώρημα υπέρθεσης/επαλληλίας είναι ένα από τα σημαντικότερα στην μελέτη και ανάλυση γραμμικών συστημάτων και στην περίπτωσή μας, κυκλωμάτων.

Έστω γραμμικό κύκλωμα με N ανεξάρτητες πηγές τάσης ή ρεύματος. «Σβήνουμε» τις $N - 1$. Οι τάσεις και τα ρεύματα στα υπόλοιπα στοιχεία του κυκλώματος οφείλονται μόνο στην «αναμμένη» πηγή και συνήθως είναι πιο απλή η εύρεσή τους. Τα υπολογίζουμε. «Σβήνουμε» διαδοχικά την αναμμένη πηγή και ανάβουμε κάποια άλλη υπολογίζοντας πάλι τις τάσεις και τα ρεύματα στα υπόλοιπα στοιχεία του κυκλώματος. Συνεχίζουμε μέχρις ότου εξαντλήσουμε τη συνεισφορά από όλες τις N πηγές. Το αλγεβρικό άθροισμα των επιμέρους τάσεων και ρευμάτων για κάθε στοιχείο θα είναι η τάση και το ρεύμα που θα είχε το στοιχείο αν όλες οι πηγές ήταν ενεργές.

«Σβήσιμο» ιδανικής πηγής τάσης σημαίνει βραχυκύκλωμα. «Σβήσιμο» ιδανικής πηγής ρεύματος σημαίνει ανοικτό κύκλωμα. Για πραγματικές πηγές σημαίνει αντικατάσταση με την εσωτερική τους αντίσταση.

Εφαρμόζουμε το θεώρημα στο παρακάτω κύκλωμα του Σχ. 21a με ενδεικτικές τιμές στοιχείων:

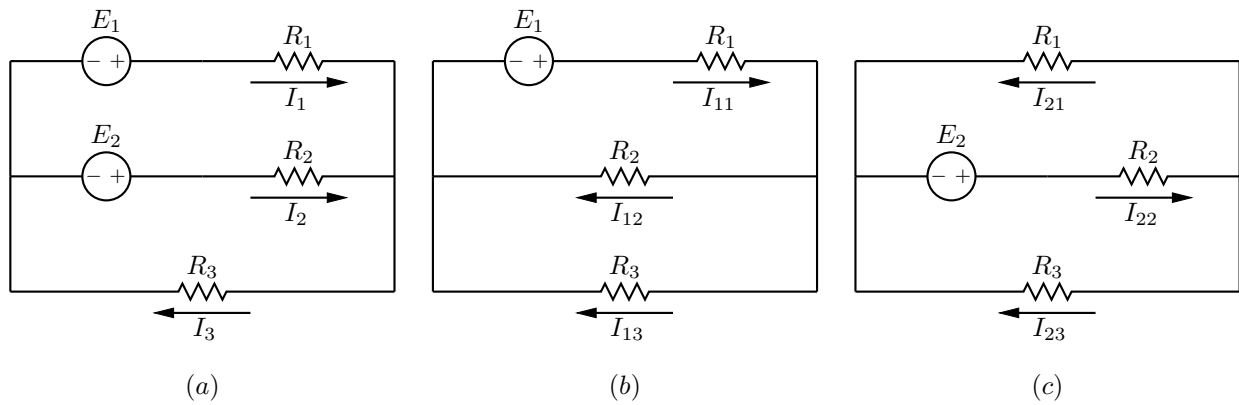
Πίνακας 14:

E_1 [V]	E_2 [V]	R_1 [Ω]	R_2 [Ω]	R_3 [Ω]
12	6	2200	1200	560

Στη δική σας υλοποίηση θα μετρήσετε τις τιμές στοιχείων που έχετε.

3.2.1 Υπολογισμός κυκλώματος (a) - E_1, E_2 ενεργές

Με κομβική ανάλυση θεωρούμε την κοινή τάση V μεταξύ των δυο κόμβων στον κύκλωμα. Επιλέγουμε αυθαίρετα το θετικό άκρο να είναι στον δεξιό κόμβο και το αρνητικό στον αριστερό. Έχουμε τότε



Σχήμα 21: Στο (a) έχουμε δυο πηγές ενεργές. Στο (b) μόνο η E_1 είναι ενεργή ενώ στο (c) μόνο η E_2 είναι ενεργή. Παρατηρήστε τα ρεύματα και τις φορές τους.

$$I_1 + I_2 = I_3 \Rightarrow \frac{E_1 - V}{R_1} + \frac{E_2 - V}{R_2} = \frac{V}{R_3} \Rightarrow V = \frac{\frac{E_1}{R_1} + \frac{E_2}{R_2}}{\frac{1}{R_1} + \frac{1}{R_2} + \frac{1}{R_3}} = 3.401 \text{ V}$$

$$I_1 = 3.908 \text{ mA} \quad I_2 = 2.165 \text{ mA} \quad I_3 = 6.074 \text{ mA}$$

3.2.2 Υπολογισμός κυκλώματος (b) - E_1 ενεργή

Έχουμε:

$$I_{11} = I_{12} + I_{13} \Rightarrow \frac{E_1 - V}{R_1} = \frac{V}{R_2} + \frac{V}{R_3} \Rightarrow V = \frac{\frac{E_1}{R_1}}{\frac{1}{R_1} + \frac{1}{R_2} + \frac{1}{R_3}} = 1.775 \text{ V}$$

$$I_{11} = 4.648 \text{ mA} \quad I_{12} = 1.479 \text{ mA} \quad I_{13} = 3.169 \text{ mA}$$

3.2.3 Υπολογισμός κυκλώματος (c) - E_2 ενεργή

Έχουμε:

$$I_{22} = I_{21} + I_{23} \Rightarrow \frac{E_2 - V}{R_2} = \frac{V}{R_1} + \frac{V}{R_3} \Rightarrow V = \frac{\frac{E_2}{R_2}}{\frac{1}{R_1} + \frac{1}{R_2} + \frac{1}{R_3}} = 1.627 \text{ V}$$

$$I_{21} = 0.739 \text{ mA} \quad I_{22} = 3.644 \text{ mA} \quad I_{23} = 2.905 \text{ mA}$$

3.2.4 Σύνθεση αποτελεσμάτων

$$I_{11} - I_{21} = 3.908 \text{ mA} \quad -I_{12} + I_{22} = 2.165 \text{ mA} \quad I_{13} + I_{23} = 6.074 \text{ mA}$$

ίδια όπως και στην περίπτωση (a).

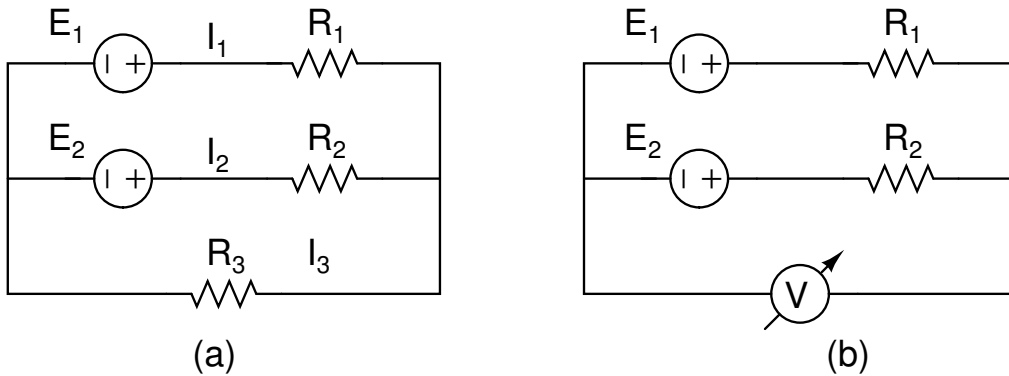
3.2.5 Θεώρημα Millman

Το θεώρημα Millman χρησιμοποιείται για απλοποίηση παράλληλου συνδυασμού πηγών τάσης. Αν οι πηγές τάσης με χαρακτηριστικά $(E_1, R_1), (E_2, R_2), \dots, (E_n, R_n)$ συνδεθούν παράλληλα, ο συνδυασμός θα ισοδυναμεί με πηγή που έχει χαρακτηριστικά

$$E_{\text{ισ}} = \frac{\frac{E_1}{R_1} + \frac{E_2}{R_2} + \dots + \frac{E_n}{R_n}}{\frac{1}{R_1} + \frac{1}{R_2} + \dots + \frac{1}{R_n}} \quad \frac{1}{R_{\text{ισ}}} = \frac{1}{R_1} + \frac{1}{R_2} + \dots + \frac{1}{R_n}$$

3.3 Πειραματική διαδικασία

Κατασκευάζετε το κύκλωμα του Σχ. 22α με τα δικά σας στοιχεία όπου σημειώνετε σε αντίστοιχο Πίνακα τις τιμές τους.



Σχήμα 22: Στο (α) έχουμε και τις δυο πηγές ενεργές. Παρατηρείστε τα ρεύματα και τις φορές τους και κοιτάξτε και την αναγραφόμενη θεωρία. Στο (β) γίνεται μέτρηση της τάσης Millman.

1. Να μετρηθούν τα ρεύματα που περνούν από τους κλάδους των αντιστάσεων και να προσδιοριστούν οι φορές τους (Πίνακας 15).

Πίνακας 15:

Αντιστάσεις	R_1	R_2	R_3
Ρεύματα			

Πίνακας 16:

	I_1	I_2	I_3
E_1 on			
E_2 on			
Άθροισμα			

2. Διατηρώντας ανά μια πηγή στο κύκλωμα αφού βραχυκυκλώσετε τις άλλες που αφαιρέσατε, επαναλάβετε την παραπάνω διαδικασία και συμπληρώστε τον Πίνακα 16.
3. Συγκρίνατε τις τιμές των ρευμάτων του πίνακα 15 με τις τιμές της τελευταίας γραμμής του Πίνακα 16 και σχολιάστε.
4. Να υπολογιστούν θεωρητικά τα I_1, I_2, I_3 και να συγκριθούν με τις μετρήσεις σας.
5. Να πραγματοποιηθεί το κύκλωμα του Σχ. 22b.
6. Να μετρηθεί η $E_{ισ}$ (Millman) στο κύκλωμα 22b. Να υπολογιστεί κατόπιν θεωρητικά από το θεώρημα Millman και να συγκριθεί με την μετρηθείσα τιμή.

$E_{\text{ισ}}$ μέτρηση	
$E_{\text{ισ}}$ υπολογισμός	

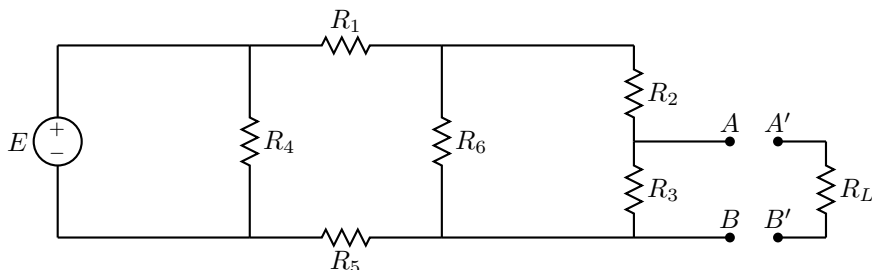
4 Θεωρήματα Thevenin/Norton και μέγιστη μεταφορά ισχύος

4.1 Στόχος

- Επίδειξη θεωρημάτων Thevenin/Norton σε απλό κύκλωμα.
- Μέγιστη μεταφορά ισχύος

4.2 Θεωρία

Επιβεβαιώνουμε τα θεωρήματα Thevenin και Norton στο κύκλωμα:

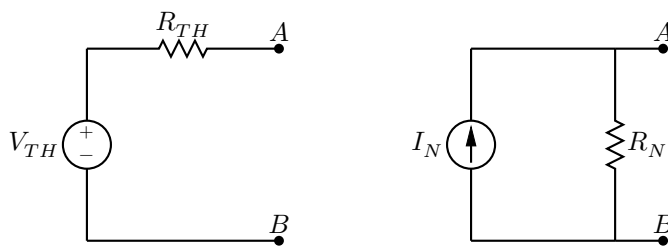


Σχήμα 23: Παράδειγμα κύκλωμα για εφαρμογή θεωρήματος Thevenin/Norton

όπου οι ενδεικτικές τιμές στοιχείων είναι:

E [V]	R_1 [Ω]	R_2 [Ω]	R_3 [Ω]	R_4 [Ω]	R_5 [Ω]	R_6 [Ω]
12.32	1188	674	544	330	214	120

και θέλουμε να βρούμε τα ισοδύναμα κυκλώματα Thevenin και Norton αριστερά από τους ακροδέκτες A, B .

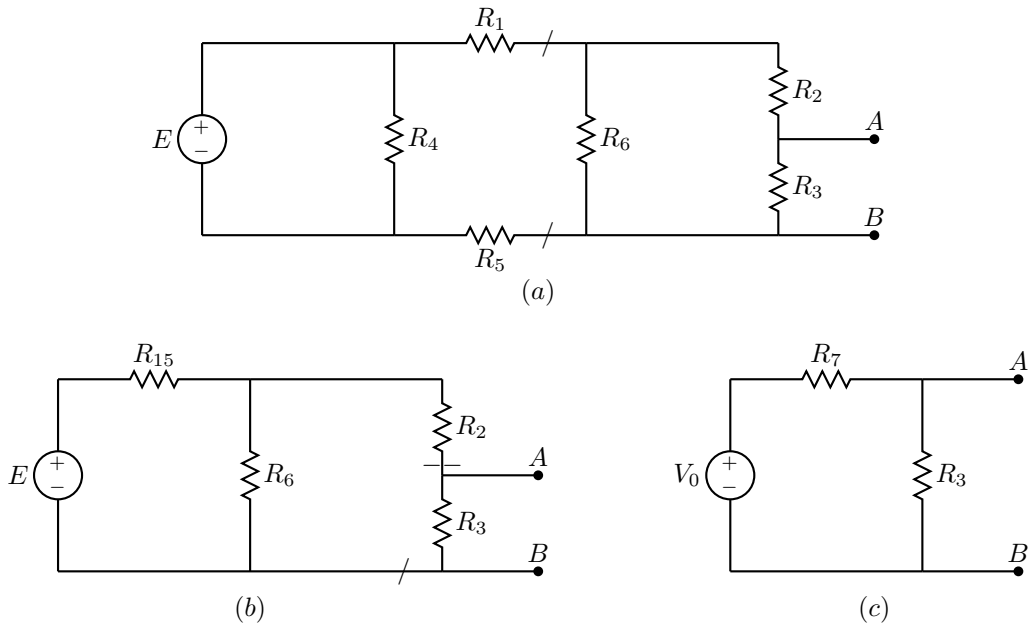


Σχήμα 24: Το ισοδύναμο Thevenin αριστερά και το ισοδύναμο Norton δεξιά.

Ο πιο απλός τρόπος θεωρητικής επίλυσης είναι με πολλαπλή εφαρμογή του θεωρήματος Thevenin.

Κόβουμε το κύκλωμα στα σημεία που φαίνονται στο Σχ. 25(a) και υπολογίζουμε το ισοδύναμο Thevenin στο αριστερό κομμάτι. Εφόσον οι αντιστάσεις R_1, R_5 είναι στον «αέρα» δεν περνάει ρεύμα από αυτές. Η τάση με ανοικτούς ακροδέκτες είναι η τάση στα άκρα της αντίστασης R_4 που είναι η E . Άρα για αυτό το κομμάτι η τάση Thevenin είναι η E . Βραχυκυκλώνουμε την E άρα βραχυκυκλώνεται και η αντίσταση R_4 . Τα αριστερά άκρα των R_1, R_5 ενώνονται. Η αντίσταση που φαίνεται από τους ανοικτούς ακροδέκτες είναι η $R_1 + R_5 = R_{15} = 1402 \Omega$ και αυτή είναι η αντίσταση Thevenin για αυτό το κομμάτι. Αντικαθιστούμε το ισοδύναμο που υπολογίσαμε και έχουμε το κύκλωμα (b).

Κόβουμε πάλι το κύκλωμα στα σημεία που φαίνονται στο Σχ. 25(b) και επαναλαμβάνουμε τη διαδικασία. Η R_2 είναι στον αέρα, άρα η τάση με ανοικτούς ακροδέκτες είναι η τάση στα άκρα της R_6 . Με διαιρέτη τάσης



Σχήμα 25: Στάδια υπολογισμών με πολλαπλή εφαρμογή θεωρήματος Thevenin.

έχουμε:

$$V_0 = \frac{R_6}{R_6 + R_{15}} E = 0.971 \text{ V}$$

Η αντίσταση που φαίνεται από τους ανοικτούς ακροδέκτες εάν βραχυκυκλώσουμε την πηγή E είναι:

$$R_7 = R_2 + (R_{15} \parallel R_6) = 784.54 \text{ } \Omega$$

και φθάνουμε στο Σχ. 25(c). Η τάση που φαίνεται από τους ανοικτούς ακροδέκτες A, B είναι η ζητούμενη τάση Thevenin και είναι:

$$V_{TH} = \frac{R_3}{R_3 + R_7} V_0 = 0.3977 \text{ V}$$

και η αντίσταση που φαίνεται από τους ανοικτούς ακροδέκτες A, B είναι η ζητούμενη αντίσταση Thevenin:

$$R_{TH} = R_3 \parallel R_7 = 321.25 \text{ } \Omega$$

Για το ισοδύναμο Norton $R_N = R_{TH}$ και $I_N = V_{TH}/R_{TH} = 1.238 \text{ mA}$ και η μέγιστη ισχύς

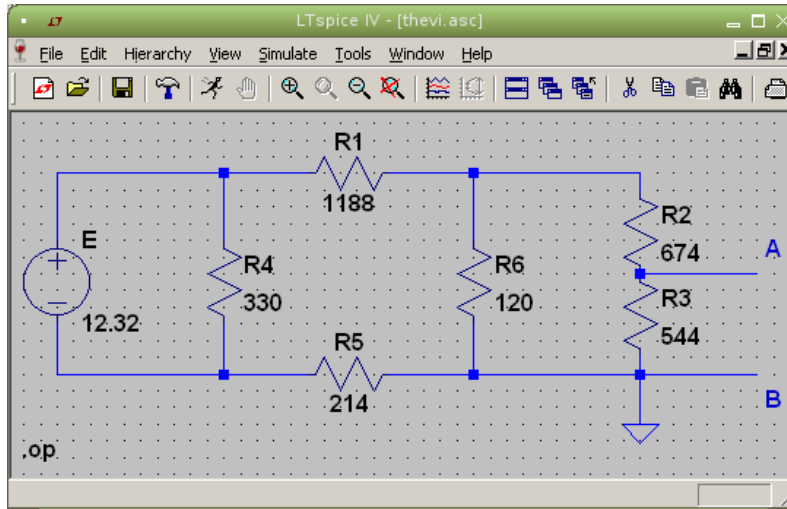
$$P_{\max} = V_{TH}^2/(4R_{TH}) = 0.123 \text{ mW}$$

4.2.1 Επαλήθευση με LTspice

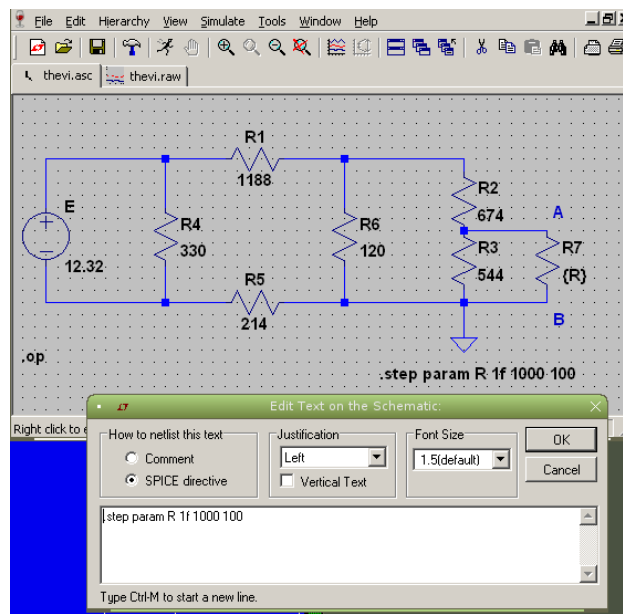
Το σχηματικό φαίνεται στο Σχ. 26. Η τάση Thevenin είναι η τάση στον κόμβο A και είναι $V_{TH} = 0.3977 \text{ V}$. Για το ρεύμα Norton μπορούμε να τοποθετήσουμε μια σχεδόν μηδενική αντίσταση $1 \text{ f}\Omega = 1 \times 10^{-15} \text{ } \Omega$ μεταξύ των A, B και ξανατρέχουμε το LTspice. Το ρεύμα που περνά από αυτήν είναι $I_N = 1.238 \text{ mA}$. Κάνουμε τη διαίρεση και έχουμε $R_{TH} = V_{TH}/I_N = 321.25 \text{ } \Omega$. Παρατηρούμε ότι οι τιμές του LTspice συμπίπτουν με τους υπολογισμούς μας. Εναλλακτικά, στο LTspice, αντί της μικρής αντίστασης μπορούμε να βάλουμε μια πηγή μηδενικής τάσης. Το spice πάντα υπολογίζει το ρεύμα που διέρχεται από μια πηγή τάσης με φορά ρεύματος να εισέρχεται στο θετικό ακροδέκτη της πηγής.

Μπορούμε επίσης να χρησιμοποιήσουμε μεταβλητό φορτίο μεταξύ των A, B και να υπολογίσουμε την μεταβλητή τάση στα άκρα του και το μεταβλητό ρεύμα που το διαρρέει και να τα απεικονίσουμε σε γραφική παράσταση. Το σχηματικό φαίνεται στο Σχ. 27. Τοποθετούμε μια αντίσταση R_7 με τιμή $\{R\}$ μεταξύ των A, B και χρησιμοποιούμε την εντολή spice directive στο εικονίδιο τέρμα δεξιά της εργαλειοθήκης (menu) με περιεχόμενο `.step param R 1f 1000 100`. Ξεκινάμε από την τιμή `1f` γιατί το LTspice δεν δέχεται μηδενική τιμή, μέχρι την τιμή `1000` με βήμα `100` Ω .

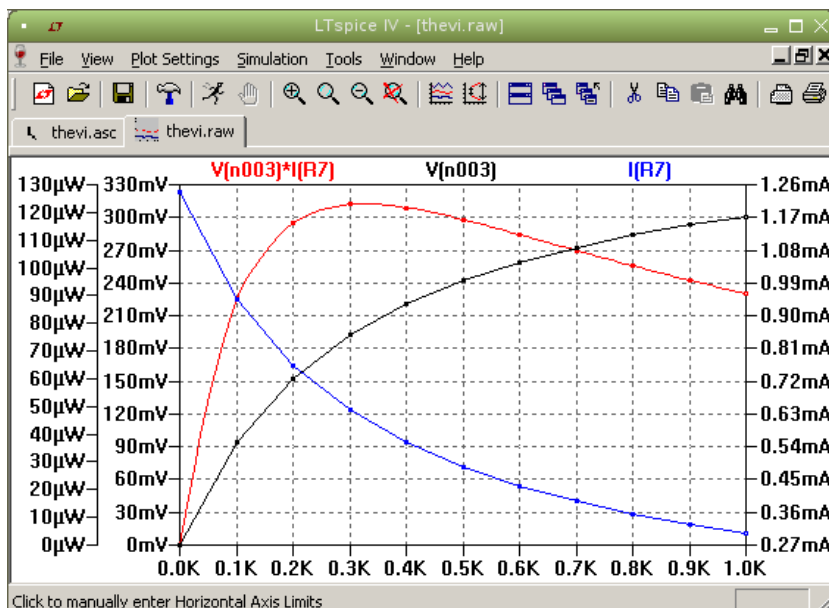
Τρέχοντας το LTspice χρησιμοποιούμε τα probe τάσης και ρεύματος να «μετρήσουμε» την τάση στα άκρα $V(n003)$ και το ρεύμα $I(R7)$ που διαρρέει το φορτίο. Μπορούμε επίσης να εισάγουμε νέα κυματομορφή με την Plot Settings \rightarrow Add trace, την $V(n003)*I(R7)$ που δεν είναι άλλη από την ισχύ. Παρατηρούμε ότι η ισχύς έχει μέγιστο για $R = R_{TH}$ και ότι είναι ίσο με 0.123 mW όπως είχαμε υπολογίσει (Σχ. 28).



Σχήμα 26: Το σχηματικό LTspice για το κύκλωμα Thevenin.



Σχήμα 27: Χρήση μεταβλητού φορτίου.



Σχήμα 28: Τάση, ρεύμα και ισχύς για το μεταβλητό φορτίο.

4.3 Πειραματική διαδικασία

1. Κατασκευάζετε το κύκλωμα του Σχ. 23 με τα δικά σας στοιχεία όπου σημειώνετε σε αντίστοιχο Πίνακα τις τιμές τους.
2. Στο παραπάνω κύκλωμα να προσδιοριστεί το ισοδύναμο κύκλωμα κατά Thevenin και κατά Norton ως προς τα σημεία A,B.
3. Υπολογίστε σύμφωνα με το θεωρητικό μέρος τα V_{TH} , R_{TH} , I_N και τα αποτελέσματα να γραφούν στον πίνακα 17.
4. Μετρήστε τα παραπάνω μεγέθη και τα αποτελέσματα να γραφούν στον πίνακα 17.

Πίνακας 17:

	V_{TH}	R_{TH}	I_N
από μέτρηση:			
από υπολογισμό:			

5. Δικαιολογήστε τις διαφορές που τυχόν υπάρχουν μεταξύ των τιμών που μετρούνται και αυτών που υπολογίζονται.
6. Στο κύκλωμα του Σχ. 23 και στα σημεία A,B παρεμβάλλετε παράλληλα ρυθμιστική αντίσταση R_L . Συνδέετε ταυτόχρονα βολτόμετρο παράλληλα και αμπερόμετρο σε σειρά έτσι ώστε να μπορείτε να μετρήσετε την τάση V_{AB} και το ρεύμα I που διαρρέει την R_L . Για κάθε R_L του πίνακα 18 μετρήστε αυτήν την τάση V_{AB} και αυτό το ρεύμα I .
7. Για κάθε R_L του πίνακα 18 υπολογίστε το ρεύμα I που διαρρέει την R_L από τη σχέση $I = V_{AB}/R_L$.
8. Υπολογίστε επίσης τα διάφορα I για κάθε R_L από τη σχέση:

$$I = \frac{V_{TH}}{R_{TH} + R_L}$$

9. Συγκρίνατε τις τιμές I των τριών γραμμών του πίνακα 18 και δικαιολογήστε τυχόν διαφορές.
10. Από τις μετρήσεις τάσης και ρεύματος για τις διάφορες τιμές R_L υπολογίστε την ισχύ φορτίου P .
11. Φτιάξτε τα διαγράμματα $P = f(R_L)$, $V_{AB} = f(R_L)$, $I = f(R_L)$.

Πίνακας 18:

R_L [Ω]	0	100	200	300	400	500	600	700	800	900	1000
V_{AB} [V]											
I (μέτρηση με όργανο) [mA]											
$I = \frac{V_{AB}}{R_L}$ [mA]											
$I = \frac{V_{TH}}{R_{TH} + R_L}$ [mA]											
P [mW]											

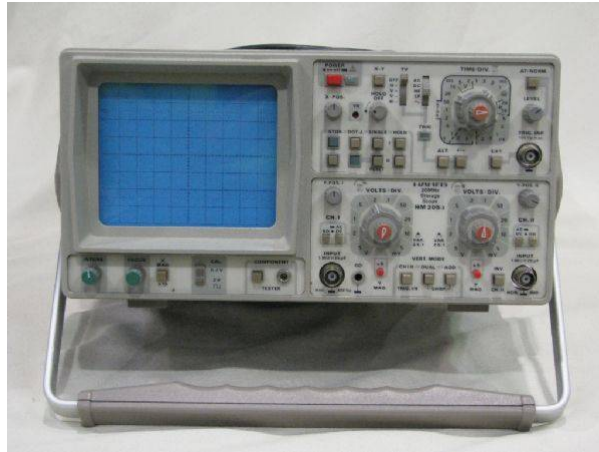
5 Μέτρηση τάσης και συχνότητας με παλμογράφο

5.1 Στόχος

- Πρώτη χρήση παλμογράφου σε μέτρηση τάσης και συχνότητας εναλλασσομένου.

5.2 Παλμογράφος – Εισαγωγικά

Ο παλμογράφος είναι όργανο μέτρησης, με την ικανότητα να εμφανίζει για ανάλυση κυματομορφές τάσης συναρτήσει του χρόνου στην οθόνη του. Η τάση μπορεί να είναι συνεχής ή εναλλασσομένη με συχνότητες από περίπου 1 Hz μέχρι μερικά MHz για την πιο χαμηλή κατηγορία οργάνου και μέχρι μερικά GHz για τις ανώτερες κατηγορίες. Η οριζόντια κατεύθυνση στην οθόνη παριστά τον χρόνο και η κατακόρυφη την τάση.



Σχήμα 29: Παράδειγμα βασικού παλμογράφου HAMEG 205-3 που βασίζεται σε καθοδικό σωλήνα. Έχει δυνατότητα ταυτόχρονης απεικόνισης δυο σημάτων τάσης (κανάλι I και II).

Οι παλαιότεροι παλμογράφοι, π.χ. ο δικός μας HAMEG 205-3 με εγχειρίδιο κατασκευαστή διαθέσιμο από [εδώ](#), βασίζονται σε καθοδικό σωλήνα (όπως και οι παλαιότερες τηλεοράσεις). Ένα θερμαινόμενο σύρμα παράγει ηλεκτρόνια τα οποία κατευθύνονται και εστιάζονται κατάλληλα σε δέσμη που πέφτει σε φθορίζουσα οθόνη. Με τη δράση καταλλήλων ηλεκτρικών πεδίων η δέσμη κινείται και αφήνει στην οθόνη κινούμενο φωτεινό ίχνος. Ο σκανδαλισμός (triggering) γίνεται συνήθως με πριονωτή τάση κατάλληλης συχνότητας, από εσωτερικά κυκλώματα του παλμογράφου, έτσι ώστε να «ξεδιπλώνεται» η κυματομορφή τάσης που εξετάζουμε στο χρόνο και να φαίνεται «ακίνητη». Οι νεώτεροι παλμογράφοι είναι ψηφιακοί και βασίζονται σε κυκλώματα δειγματοληψίας (data acquisition) των σημάτων τάσης προς ανάλυση. Αυτό τους δίνει περισσότερες δυνατότητες επεξεργασίας, αποθήκευσης και παρουσίασης δεδομένων. Υπάρχουν ακόμα ψηφιακοί παλμογράφοι σε μέγεθος ενός πακέτου τσιγάρων που συνδέονται μέσω π.χ. USB με υπολογιστή και χρησιμοποιούν την οθόνη του. Τυπικό παράδειγμα ο **myDAQ** της National Instruments. Η λειτουργικότητα ελέγχεται με κατάλληλο λογισμικό.

Το ξεκίνημα με τον παλμογράφο HAMEG 205-3 ακολουθεί την διαδικασία:

- Λειτουργία XY απενεργοποιημένη.
- Απενεργοποιημένο το storage ή το Component Tester.
- X-POS, Y-POS, σε μέση θέση.
- INTENS (Φωτεινότητα) - σε μέση θέση.
- AC/DC/GND στο GND αρχικά και στη συνέχεια στο DC για να δούμε την εικόνα του σήματος που εφαρμόζουμε στο κάθε κανάλι. Με AC βλέπουμε μόνο την εναλλασσομένη συνιστώσα - η συνεχής DC φιλτράρεται εκτός.
- Για σκανδαλισμό (trigger) επιλέγουμε AT και σύζευξη AC.
- Προσοχή: Καμιά άλλη ειδική ρύθμιση.

Για μετρήσεις, η διαδικασία είναι:

- Επιλογή καναλιού CHI/II, DUAL.
- Επιλογή κατακόρυφης κλίμακας βαθμολογίας.
- Επιλογή οριζόντιας κλίμακας βαθμολογίας.
- Τα κουμπιά μικρομετρικής μεταβολής βαθμολογίας να είναι στη θέση Cal.
- Μετακίνηση της θέσης των κυματομορφών ώστε να μπορούμε να μετρήσουμε.

5.3 Θεωρία

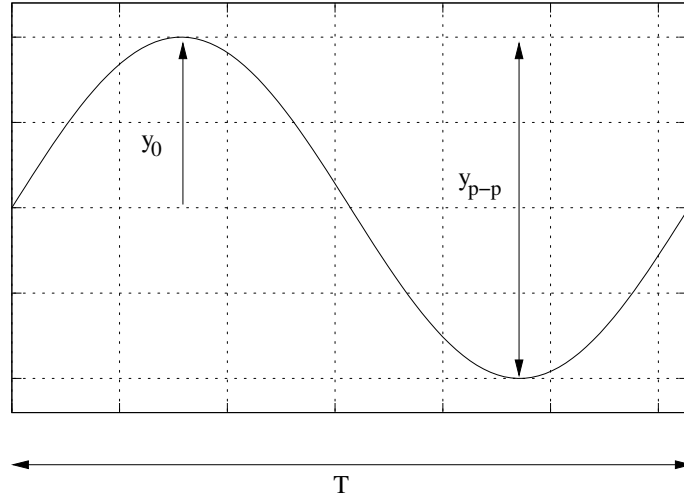
Μια συνάρτηση $y = y(t)$ λέγεται αρμονική συνάρτηση του χρόνου, όταν μπορεί να πάρει τη μορφή:

$$y = y_0 \sin(\omega t + \theta)$$

όπου $\phi = \omega t + \theta$ η φάση της συνάρτησης, $\omega = d\phi/dt$ η κυκλική συχνότητα και θ η αρχική φάση.

Ισχύουν οι σχέσεις: $\omega = 2\pi/T = 2\pi f$ όπου T η περίοδος και f η συχνότητα.

Το διάγραμμα της $y = y(t)$ αποτελεί ημιτονοειδή κυματομορφή με τα εξής χαρακτηριστικά:



Σχήμα 30: Διάγραμμα ημιτονοειδούς κυματομορφής.

y_0 :	πλάτος
$y = y_0/\sqrt{2}$:	ενεργός τιμή
$y_{p-p} = 2y_0$:	πλάτος από κορυφή σε κορυφή
$T = 1/f$:	περίοδος

Σημείωση:

Το βολτόμετρο μετράει ενεργό τιμή ενώ ο παλμογράφος μετράει τάση από κορυφή σε κορυφή ή V_{p-p} .

Παράδειγμα:

Το Volt/cm του παλμογράφου είναι τοποθετημένο στο 2. Με το βολτόμετρο μετράμε στα άκρα της γεννήτριας $Y = 4$ Volt. Αν τώρα συνδέσουμε στην είσοδο του παλμογράφου την τάση της γεννήτριας θα προκύψει:

$$V_{p-p} = 2\sqrt{2} \cdot Y = 2\sqrt{2} \cdot 4 = 11.31 \text{ Volt}$$

Άρα βλέπουμε στην οθόνη απόκλιση:

$$V_{p-p} = \frac{11.31 \text{ Volt}}{2 \text{ Volt/cm}} = 5.66 \text{ cm}$$

5.4 Πειραματική Διαδικασία

5.4.1 Μέτρηση τάσης

1. Γράψτε την περιοχή συχνοτήτων που μπορεί να δώσει η γεννήτρια συχνοτήτων που θα χρησιμοποιήσετε:
Από: _____ Μέχρι: _____
2. Με τη βάση χρόνου στη θέση EXT.X τροφοδοτήστε το κανάλι Y_1 του παλμογράφου από γεννήτρια συχνοτήτων με ημιτονοειδές σήμα συχνότητας 1 kHz. Ενισχυτής καθέτου αποκλίσεως στη θέση 0.2. Για διάφορες τιμές της τάσεως του σήματος αυτού (που μετράμε με ένα βολτόμετρο στους ακροδέκτες της γεννήτριας) μετρήστε στην οθόνη την απόκλιση της δέσμης σε cm και συμπληρώστε τον Πίνακα 19.

Πίνακας 19:

V [V] ένδειξη βολτ	$V_{p-p} = 2\sqrt{2} V$ [V] (υπολογίζεται)	Y [cm] απόκλιση
0.4		
1		
1.4		
1.6		
1.8		
2		
2.4		
2.8		
3		
3.2		

3. Να χαραχθεί η $V_{p-p} = f(Y)$.

4. Ρυθμίστε τη γεννήτρια συχνοτήτων, να δίνει μέγιστη τάση στην έξοδο.

- Εφαρμόστε την τάση αυτή και στα δύο κανάλια Y_1, Y_2 του παλμογράφου.
- Ενισχυτής κατακορύφου απόκλισης Y_1 0.5 Volt/cm.
- Ενισχυτής κατακορύφου απόκλισης Y_2 0.5 Volt/cm.
- Βάση χρόνου 0.5 ms/cm.

Τι παρατηρούμε στην οθόνη του παλμογράφου;

5.4.2 Μέτρηση συχνότητας

Η μέτρηση συχνότητας με παλμογράφο γίνεται με δύο μεθόδους. (α) Απ' ευθείας. (β) Με σύγκριση. Εδώ θα εστιάσουμε στην πρώτη.

Μετράμε το μήκος μιας περιόδου του σήματος. Το μήκος αυτό πολ/σιάζεται με την ένδειξη της βάσης χρόνου. Αυτό είναι η περίοδος του σήματος. Η συχνότης είναι $f = 1/T$.

Παράδειγμα:

Το μήκος μιας περιόδου δοθέντος σήματος είναι 2 cm. Η βάση χρόνου δείχνει 0.5 ms/cm.

Η περίοδος είναι: $T = 2 \text{ cm} \cdot 0.5 \text{ ms/cm} = 1 \text{ ms}$

Η συχνότητα είναι: $f = 1/T = 1/10^{-3} = 1000 \text{ Hz} = 1 \text{ kHz}$

- Εφαρμόστε στο κανάλι Y_1 ημιτονοειδές σήμα συχνότητας 1 kHz και τη βάση χρόνου 0.5 ms/cm. Ο ενισχυτής

κατακόρυφου απόστασης να είναι σε θέση που να γίνεται το σήμα εύκολο για μέτρηση. Να συμπληρωθεί ο Πίνακας 20 όπου T_μ : περίοδος από μέτρηση, T_v : περίοδος από υπολογισμό.

Πίνακας 20:

Ένδειξη συχνότητας γεννήτριας	X [cm]	TIME/cm	$T_\mu(X \cdot \text{TIME}/\text{cm})$	T_v
1 kHz		0.5		
1 kHz		0.2		
1 kHz		1		
3 kHz		0.5		
3 kHz		0.2		
3 kHz		1		

6 Spice σε συνεχές και εναλλασσόμενο

6.1 Στόχος

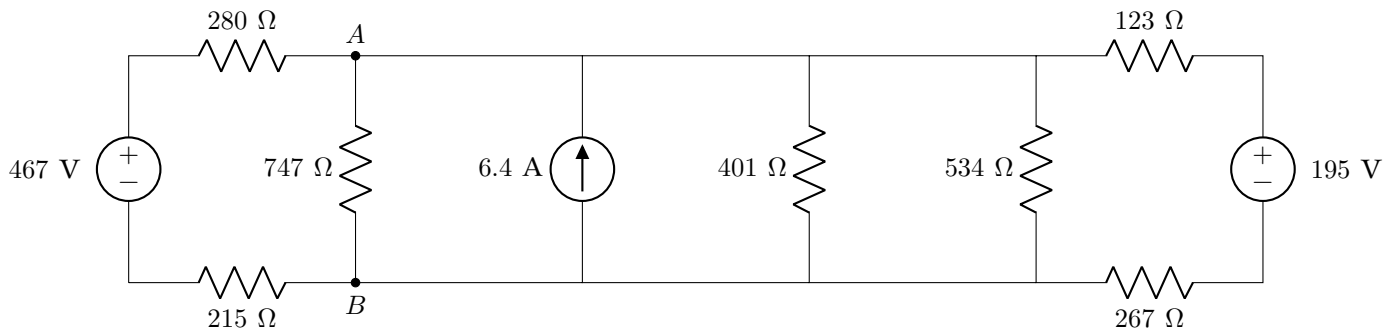
- Ανάλυση κυκλωμάτων συνεχούς και εναλλασσομένου με LTspice.

6.2 Πειραματική διαδικασία συνεχούς

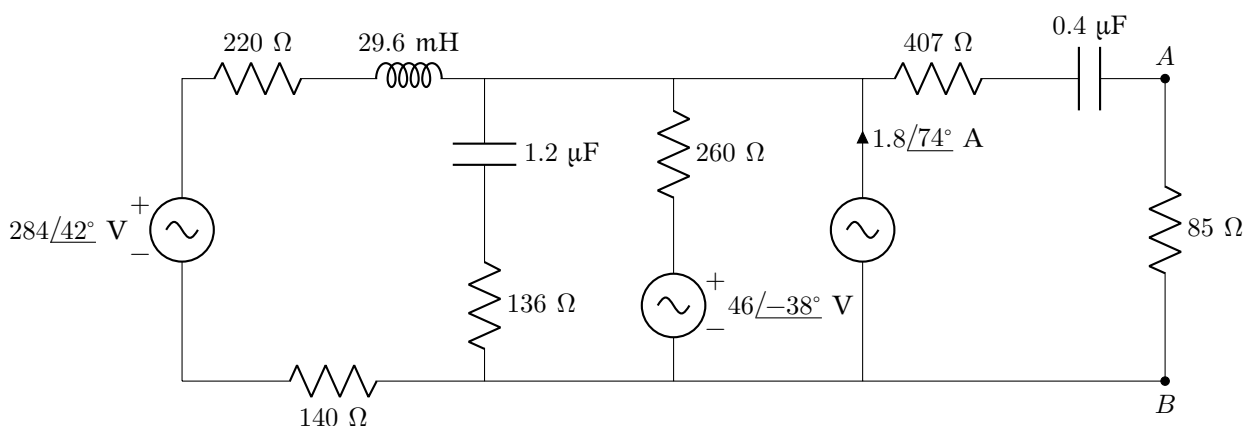
1. Να γίνει πλήρη ανάλυση του κυκλώματος (Σχ. 31) με LTspice. Στην αναφορά σας συμπεριλαμβάνονται τα αποτελέσματα με εικόνα screenshot.
2. Να γίνει ο υπολογισμός με κανόνες Kirchhoff και να συγκριθούν οι υπολογισμοί σας με αυτούς που δίνει το spice χρησιμοποιώντας κατάλληλο πίνακα.
3. Υπολογίστε με spice και θεωρητικά το ισοδύναμο Thevenin που φαίνεται από τα ανοικτά A,B εάν αφαιρεθεί η 747Ω .
4. Στη θέση της 747Ω τοποθετείστε στο spice σχηματικό σας μεταβλητή αντίσταση R από $0 - 500 \Omega$ και κάντε με το spice τη γραφική της ισχύος στα άκρα της σε γραμμική κλίμακα. Συμφωνούν η τιμή της αντίστασης που βλέπετε μέγιστη ισχύ καθώς και η μέγιστη ισχύς με αυτές που υπολογίζονται από το θεώρημα μέγιστης μεταφοράς ισχύος;

6.3 Πειραματική διαδικασία εναλλασσομένου

1. Να γίνει πλήρη ανάλυση του κυκλώματος (Σχ. 32) με LTspice. Στην αναφορά σας συμπεριλαμβάνονται τα αποτελέσματα με εικόνα screenshot. Δίδεται συχνότητα ρεύματος $f = 740 \text{ Hz}$.
2. Να γίνει ο υπολογισμός με κανόνες Kirchhoff και να συγκριθούν οι υπολογισμοί σας με αυτούς που δίνει το spice χρησιμοποιώντας κατάλληλο πίνακα.
3. Υπολογίστε με spice και θεωρητικά το ισοδύναμο Thevenin που φαίνεται από τα ανοικτά A,B εάν αφαιρεθεί η 85Ω .



Σχήμα 31: Κύκλωμα συνεχούς



Σχήμα 32: Κύκλωμα εναλλασσομένου

4. Στη θέση της 85Ω τοποθετείστε στο spice σχηματικό σας μεταβλητή αντίσταση R από $0 - 2 \text{ k}\Omega$ και κάντε με το spice τη γραφική της ισχύος στα άκρα της σε γραμμική κλίμακα. Συμφωνούν η τιμή της αντίστασης που βλέπετε μέγιστη ισχύ καθώς και η μέγιστη ισχύς με αυτές που υπολογίζονται από το θεώρημα μέγιστης μεταφοράς ισχύος; Θα σας χρειαστούν εδώ οι συναρτήσεις του spice, $\text{conj}()$ για συζυγές μιγαδικό και $\text{re}()$ για πραγματικό μέρος.

6.4 Παραδοτέα

Παραδοτέα:

1. Η αναφορά σας που συμπεριλαμβάνει screenshots σχηματικών, αποτελεσμάτων και γραφικών από το spice. Προαιρετικά μπορείτε να χρησιμοποιήσετε το octave για πράξεις. Σε κάθε περίπτωση να είναι ξεκάθαρες οι πράξεις σας και τα αποτελέσματά σας να έχουν τις κατάλληλες μονάδες.
2. Τα αρχεία asc των σχηματικών LTspice.

Φτιάχνετε έναν φάκελο με τα παραπάνω αρχεία, τον «ζιπάρετε» σε ένα ενιαίο αρχείο και αυτό αναρτάτε.