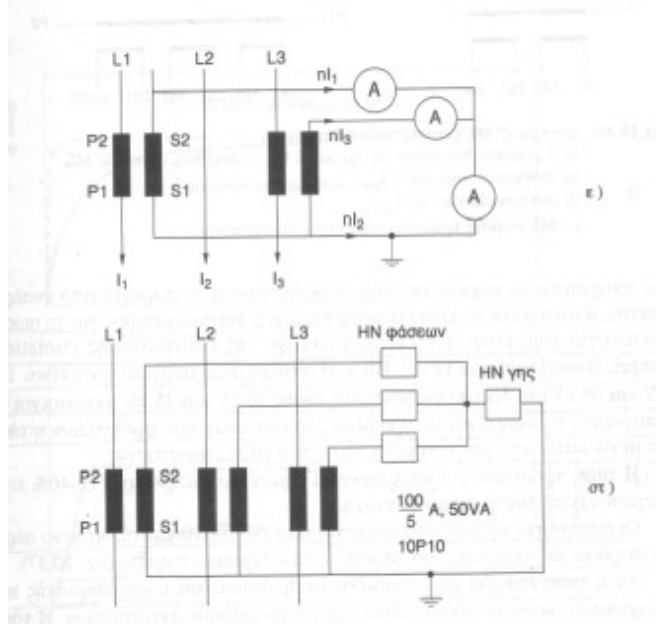
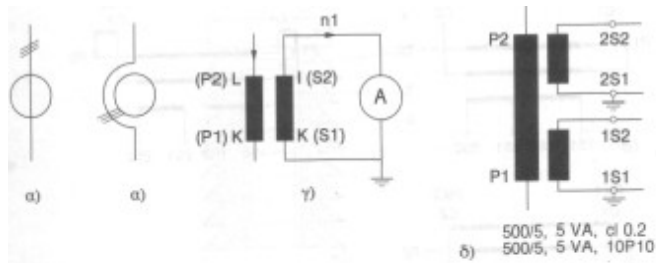




Μετασχηματιστές έντασης

Μετασχηματιστής Έντασης	
Μέγιστη τάση λειτουργίας (kV)	3.6 - 40.5
Ρεύμα στο Πρωτεύον (A)	10- 3200
Ρεύμα δευτερεύοντος (A)	1 ή 5
Συχνότητα (Hz)	50 ή 60

Ονομαστικά στοιχεία ΜΣ Έντασης



Μετασχηματιστές έντασης.

- σύμβολο σε μονογραμμικό σχέδιο,
- μονογραμμικό σύμβολο ΜΣ προστασίας, 3 ΜΣ,
- σύμβολο ΜΣ ρεύματος με αιροδότες,
- ΜΣ ρεύματος δύο πηνίων για προστασία (πηνίας 1) και μέτρηση (πηνίας 2),
- μέτρηση ρευμάτων σε τριφασικό σύστημα με δύο ΜΣ,
- αθροιστική συνδεολογία ΜΣ για προστασία με HN φάσεων και HN γης.