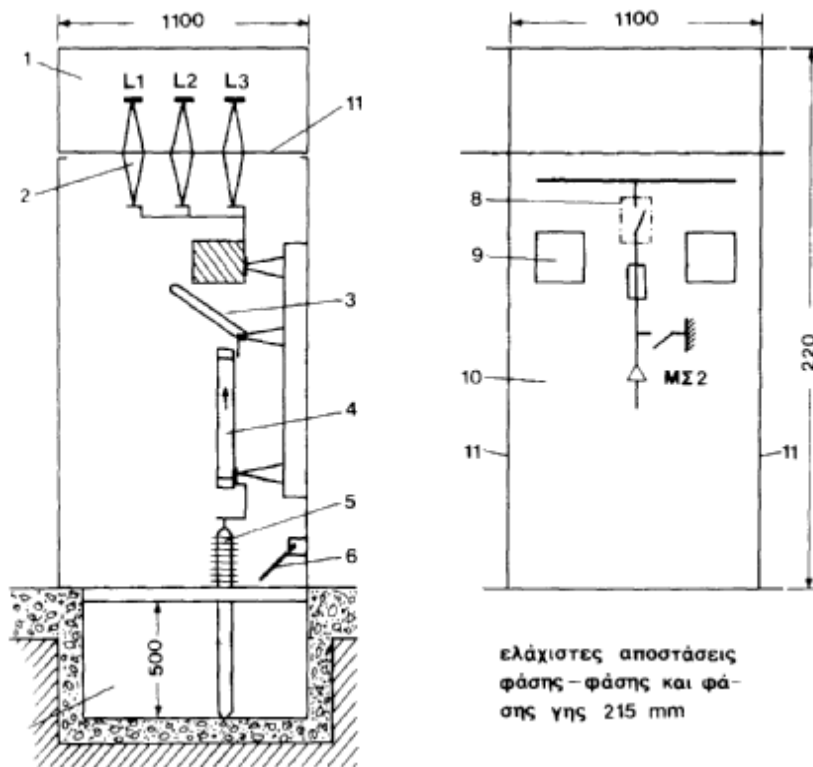


Διατάξη κυψέλης αναχώρησης, προστατευμένης με διακόπτη ισχύος.

α) τομή-πλάγια όψη.

β) πρόσοψη. 1 χώρος ζυγών, 2 μονωτηρες διέλευσης, 3 αποξείκτης, 4 διακοπτής ισχύος, 5 μηχανισμός και ρυθμίσεις του διακόπτη ισχύος, 6 μετασχηματιστες ρεύματος, 7 γεωστής, 8 καλώδιο, 9 χαντάκι, 10 παράθυρο, 11 μονογραμμικό διάγραμμα, 12 λαμαρινένια χωρίσματα από κυψέλη και μεταξύ ζυγών και λοιπων συσκευων.



Διατάξη κυψέλης αναχώρησης, προστατευμένης με ασφάλειες.

1 χώρος ζυγών, 2 μονωτήρες διέλευσης, 3 διακόπτης φορτίου με ορατές επαφές, 4 ασφάλειες σκόνης, 5 ακροκεφαλή καλωδίου, 6 γειωτής, 7 γαντακι καλωδίων, 8 μονογραμμικό διάγραμμα κυψέλης, 9 παράθυρα, 10 πόρτα, 11 διαχωριστικά τοιχώματα.