

Ηλεκτρικά Κυκλώματα II

Διάλεξη 02

Α. Δροσόπουλος

14-03-2024

1 Επανάληψη φάσορες

1 Επανάληψη φάσορες

- Διαφάνειες παλιάς συνεργάτιδας

Χαρακτηριστικά ημιτονοειδών σημάτων

- Ένα ημιτονοειδές σήμα είναι εύκολο να παραχθεί και να μεταφερθεί. Είναι η επικρατούσα μορφή σήματος στις επικοινωνίες και στη βιομηχανία της ενέργειας.
 - Ο μαθηματικός χειρισμός του είναι εύκολος γιατί η παράγωγος και το ολοκλήρωμά του είναι επίσης ημιτονοειδή μεγέθη.
 - Κάθε περιοδικό σήμα με πρακτική αξία μπορεί να αναπαρασταθεί ως άθροισμα ημιτονοειδών συναρτήσεων μέσω της ανάλυσης Fourier.
- Μας ενδιαφέρει η μόνιμη ημιτονοειδής κατάσταση, όταν δηλαδή τα μεταβατικά φαινόμενα έχουν γίνει αμελητέα.

Χαρακτηριστικά ημιτονοειδών σημάτων

- Ας θεωρήσουμε την ημιτονοειδή τάση

$$u(t) = U_m \sin(\omega t + \alpha)$$

U_m : το πλάτος του ημιτονοειδούς μεγέθους

ω : η κυκλική συχνότητα σε rad/s

$\omega t + \alpha$: το όρισμα του ημιτονοειδούς

α : η γωνία φάσης

- Η συνάρτηση είναι περιοδική. Η περίοδος του ημιτονοειδούς είναι ο χρόνος ενός πλήρους κύκλου.

$$T = \frac{2\pi}{\omega} \quad [s]$$

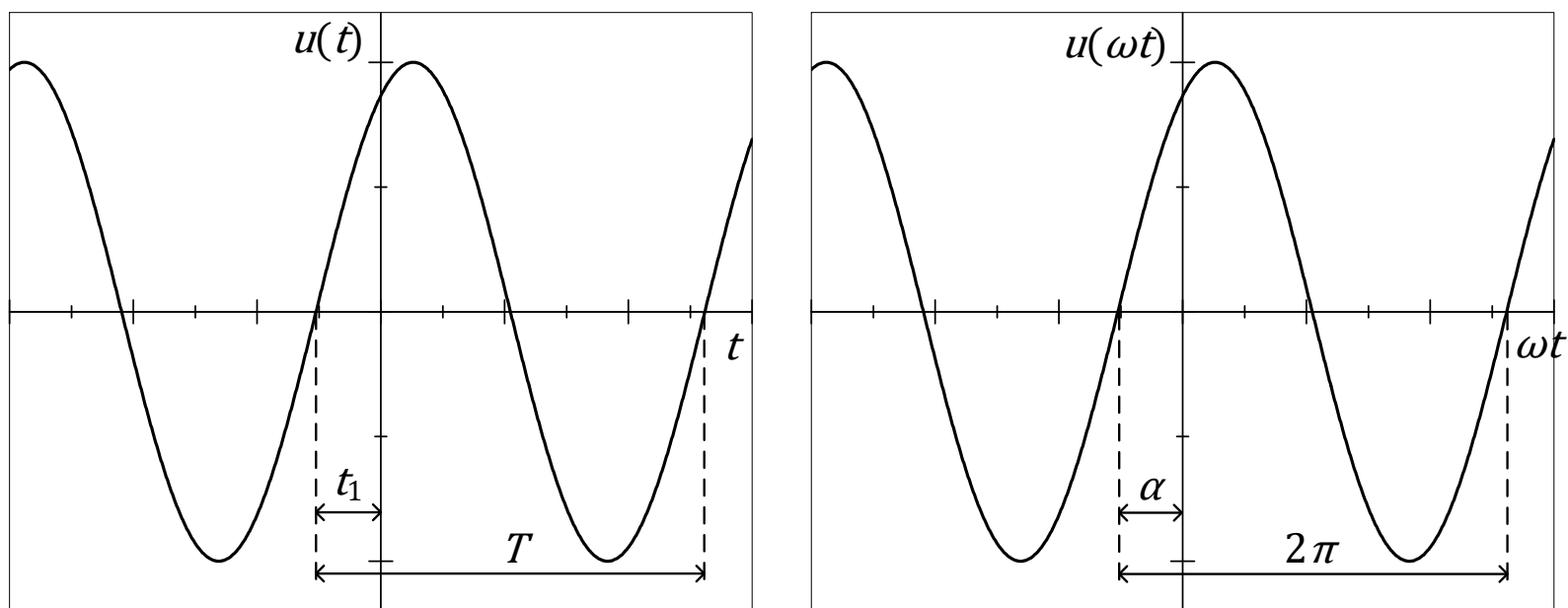
- Η συχνότητα είναι ο αριθμός των κύκλων που εκτελούνται ανά δευτερόλεπτο και είναι το αντίστροφο της περιόδου.

$$f = \frac{1}{T} \quad [Hz]$$

Χαρακτηριστικά ημιτονοειδών σημάτων

- Παρακάτω έχει σχεδιαστεί η τάση ως συνάρτηση του χρόνου και ως συνάρτηση της γωνίας.

$$u(t) = U_m \sin(\omega t + \alpha)$$



- Η γωνία φάσης α δείχνει πόσο απέχει το σημείο μηδενισμού της κυματομορφής (με τάση για αύξηση) από την αρχή των αξόνων.

Χαρακτηριστικά ημιτονοειδών σημάτων

- Η rms τιμή της παραπάνω τάσης (και κάθε περιοδικού μεγέθους) υπολογίζεται ως

$$U = \sqrt{\frac{1}{T} \int_0^T u^2(t) dt}$$

- Προκύπτει ότι για το $u(t)$ και για κάθε **ημιτονοειδές** μέγεθος η rms τιμή είναι

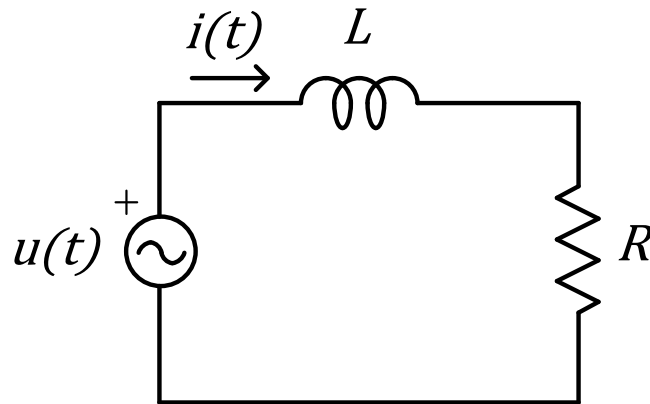
$$U = \sqrt{\frac{1}{T} \int_0^T u^2(t) dt} = \frac{U_m}{\sqrt{2}}$$

Γιατί χρησιμοποιούνται φάσορες

- Ας θεωρήσουμε ότι η τάση

$$u(t) = U_m \sin(\omega t + \alpha) = U\sqrt{2} \sin(\omega t + \alpha)$$

εφαρμόζεται στο παρακάτω κύκλωμα.



- Ζητείται το ρεύμα $i(t)$ στο κύκλωμα.
- Εφαρμόζουμε νόμο τάσεων Kirchhoff ως εξής:

$$u(t) - u_L(t) - u_R(t) = 0$$

$$u(t) - L \frac{di}{dt} - iR = 0$$

Γιατί χρησιμοποιούνται φάσορες

- Αυτή είναι μια διαφορική εξίσωση 1^{ου} βαθμού. Η λύση της είναι σχετικά εύκολη, όμως το κύκλωμα είναι εξαιρετικά απλό. Σε πιο σύνθετα κυκλώματα η λύση στο πεδίο του χρόνου μπορεί να γίνει εξαιρετικά δυσχερής.
- Η εξίσωση αυτή ωστόσο μπορεί με τη βοήθεια φασόρων να μετατραπεί σε αλγεβρική και η αντιμετώπισή της να απλοποιηθεί σημαντικά.
- Ένας φάσορας είναι ένας **μιγαδικός** αριθμός που παριστάνει την rms τιμή και τη φάση ενός ημιτονοειδούς μεγέθους.

Χρήσιμοι ορισμοί και ιδιότητες των μιγαδικών

- Ένας μιγαδικός αριθμός \dot{z} μπορεί να γραφεί σε καρτεσιανή μορφή ως εξής:

$$\dot{z} = x + jy$$

όπου j η μιγαδική μονάδα με $j^2 = -1$.

- Το x είναι το πραγματικό μέρος του \dot{z} και το y το φανταστικό μέρος.
- Οι μεταβλητές x, y δεν αποτελούν συντεταγμένες όπως στη διανυσματική ανάλυση αλλά το πραγματικό και το φανταστικό μέρος του μιγαδικού \dot{z} στο μιγαδικό επίπεδο. Ωστόσο ο χειρισμός των μιγαδικών παρουσιάζει ομοιότητες με το χειρισμό διανυσμάτων στις δύο διαστάσεις. Οι φάσορες παριστάνονται με τη μορφή διανυσμάτων.
- Ο μιγαδικός αριθμός \dot{z} μπορεί επίσης να γραφεί σε πολική ή εκθετική μορφή ως εξής:

$$\dot{z} = r \angle \theta = r e^{j\theta} = r(\cos \theta + j \sin \theta) = r \cos \theta + j r \sin \theta$$

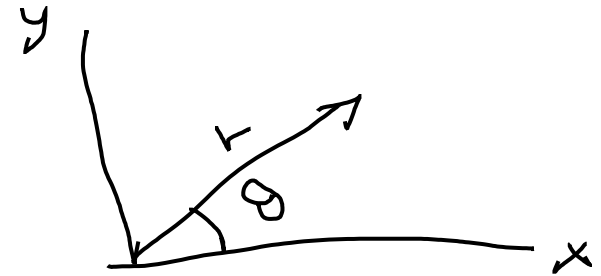
όπου r το μέτρο του \dot{z} και θ η φάση του.

Χρήσιμοι ορισμοί και ιδιότητες των μιγαδικών

- Ισχύουν επίσης τα εξής

$$r = \sqrt{x^2 + y^2}$$

$$\theta = \tan^{-1} \frac{y}{x}$$



- Η πρόσθεση και η αφαίρεση εκτελούνται πιο γρήγορα σε καρτεσιανή μορφή, ενώ ο πολλαπλασιασμός και η διαίρεση σε πολική.
- Ας θεωρήσουμε τους δύο μιγαδικούς:

$$\dot{z}_1 = x_1 + jy_1 = r_1 \angle \theta_1$$

$$\dot{z}_2 = x_2 + jy_2 = r_2 \angle \theta_2$$

- Πρόσθεση: $\dot{z}_1 + \dot{z}_2 = (x_1 + x_2) + j(y_1 + y_2)$
- Αφαίρεση: $\dot{z}_1 - \dot{z}_2 = (x_1 - x_2) + j(y_1 - y_2)$
- Πολλαπλασιασμός: $\dot{z}_1 \dot{z}_2 = r_1 r_2 \angle (\theta_1 + \theta_2)$
- Διαίρεση: $\frac{\dot{z}_1}{\dot{z}_2} = \frac{r_1}{r_2} \angle (\theta_1 - \theta_2)$

Χρήσιμοι ορισμοί και ιδιότητες των μιγαδικών

- Επίσης μας ενδιαφέρουν τα εξής:

➤ Μιγαδικός συζυγής:
$$\begin{aligned} z^* &= x - jy = r \angle(-\theta) = r e^{-j\theta} \\ &= r(\cos \theta - j \sin \theta) \end{aligned}$$

➤ Τετράγωνο μιγαδικής μονάδας:
$$j^2 = j \cdot j = -1$$

➤ Αντίστροφος μιγαδικής μονάδας:
$$\frac{1}{j} = -j$$

- Παραδείγματα:

$$\begin{aligned} 40 \angle 50^\circ + 20 \angle(-30^\circ) \\ &= 40(\cos 50^\circ + j \sin 50^\circ) + 20[\cos(-30^\circ) + j \sin(-30^\circ)] \\ &= 43.03 + j20.64 = 47.72 \angle 25.6^\circ \end{aligned}$$

$$\frac{2 + j2}{2 - j0.5} = \frac{2.82 \angle 45^\circ}{2.06 \angle(-14^\circ)} = 1.37 \angle(45^\circ + 14^\circ) = 1.37 \angle 59^\circ$$

$$(2 + j2)(2 - j0.5) = 2.82 \angle 45^\circ \cdot 2.06 \angle(-14^\circ) = 5.83 \angle 31^\circ$$

$$(2 + j2)(2 - j0.5) = 4 - j + 4j + 1 = 5 + j3 = 5.83 \angle 31^\circ$$

Φάσορες

- **Βασική προϋπόθεση για να ισχύουν τα παρακάτω:** Οι κυματομορφές του κυκλώματος που πρόκειται να αναλύσουμε είναι όλες ημιτονοειδείς με ίδια συχνότητα ω .

- Ας θεωρήσουμε μια τάση της μορφής

$$u(t) = U\sqrt{2} \cos(\omega t + \alpha)$$

όπου U η rms τιμή και α η φάση της.

- Ισχύει ότι

$$u(t) = U\sqrt{2} \cos(\omega t + \alpha) = \operatorname{Re}(U\sqrt{2}e^{j(\omega t + \alpha)}) = \operatorname{Re}(U\sqrt{2}e^{j\omega t}e^{j\alpha})$$

- Ορίζουμε το φάσορα της τάσης $u(t)$ ως εξής:

$$\dot{U} = Ue^{j\alpha} = U\angle\alpha$$

- Επομένως

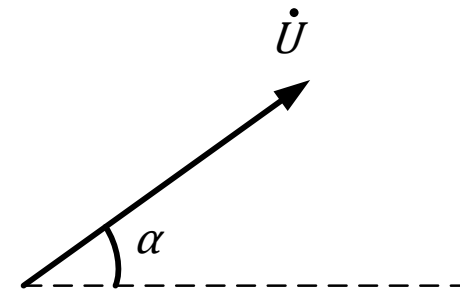
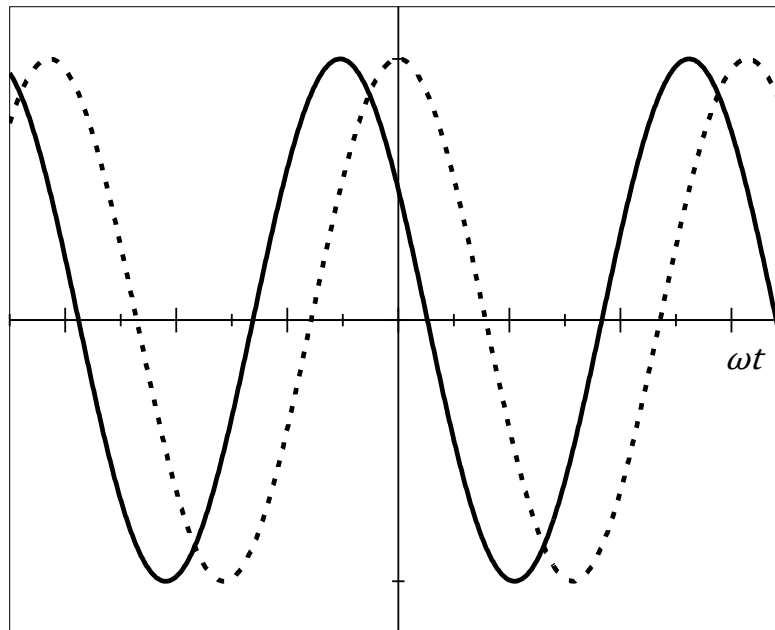
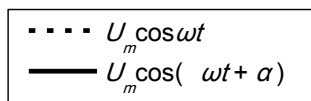
$$u(t) = \operatorname{Re}(\dot{U}\sqrt{2}e^{j\omega t})$$

Φάσορες

- $u(t)$ είναι η αναπαράσταση του μεγέθους στο πεδίο του χρόνου και \dot{U} στο πεδίο των φασόρων.

$$u(t) = U\sqrt{2} \cos(\omega t + \alpha) \Leftrightarrow \dot{U} = U \angle \alpha$$

- Ο όρος $\sqrt{2}e^{j\omega t}$ παραλείπεται αλλά εννοείται. Η συχνότητα δεν φαίνεται, ωστόσο το πεδίο των φασόρων ονομάζεται και πεδίο της συχνότητας.
- Ο φάσορας παριστάνεται με τη μορφή διανύσματος με μέτρο ανάλογο του U και γωνία ως προς τον οριζόντιο άξονα ίση με α .



Παράδειγμα 1.1

- Δίνονται οι δύο τάσεις

$$u_1(t) = 100\sqrt{2} \cos(\omega t + 30^\circ) \quad V$$

$$u_2(t) = 200\sqrt{2} \cos(\omega t - 45^\circ) \quad V$$

- Έστω $\omega = 1 \text{ rad/s}$. Να βρεθεί η τάση

$$u(t) = u_1(t) + u_2(t)$$

Απάντηση:

- Οι μιγαδικές αναπαραστάσεις είναι

$$\dot{U}_1 = 100 \angle 30^\circ \quad V$$

$$\dot{U}_2 = 200 \angle (-45^\circ) \quad V$$

$$\begin{aligned} \dot{U}_1 + \dot{U}_2 &= 100 \angle 30^\circ + 200 \angle (-45^\circ) = 86.6 + j50 + 141.4 - j141.4 \\ &= 228 - j91.4 = 245.6 \angle (-21.8^\circ) \quad V \end{aligned}$$

- Επομένως

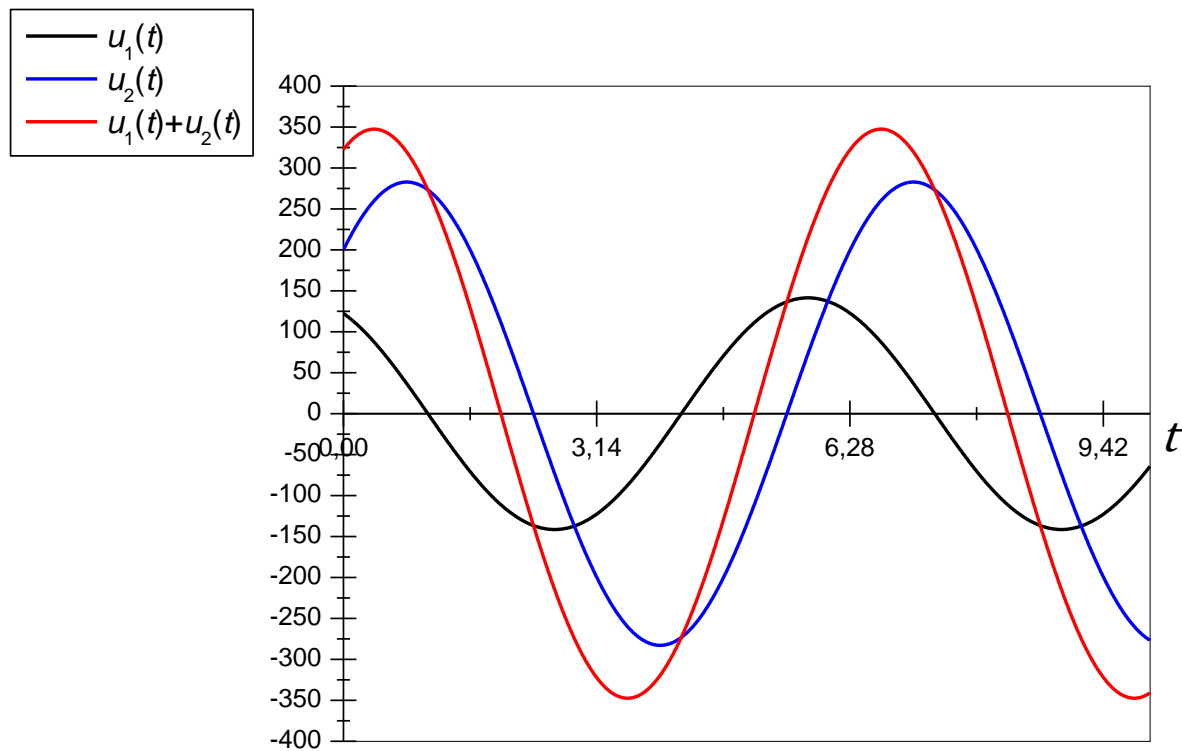
$$u(t) = u_1(t) + u_2(t) = 245.6\sqrt{2} \cos(\omega t - 21.8^\circ) \quad V$$

Παράδειγμα 1.1

$$u_1(t) = 100\sqrt{2} \cos(\omega t + 30^\circ) \quad \text{V}$$

$$u_2(t) = 200\sqrt{2} \cos(\omega t - 45^\circ) \quad \text{V}$$

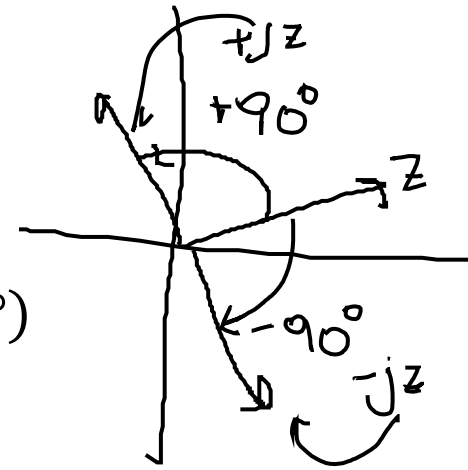
$$u(t) = u_1(t) + u_2(t) = 245.6\sqrt{2} \cos(\omega t - 21.8^\circ) \quad \text{V}$$



Παράγωγος και ολοκλήρωμα

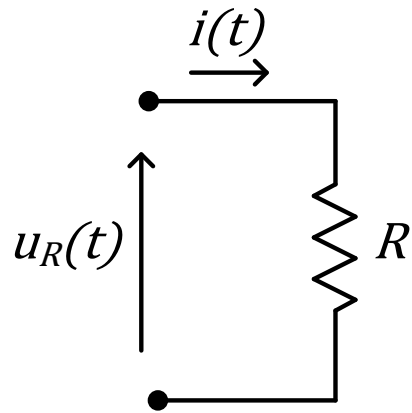
- Ισχύει ότι:

$$\begin{aligned}\frac{du}{dt} &= -\omega U\sqrt{2} \sin(\omega t + \alpha) = \omega U\sqrt{2} \cos(\omega t + \alpha + 90^\circ) \\ &= \operatorname{Re}(\omega U\sqrt{2} e^{j\omega t} e^{j\alpha} e^{j90^\circ}) = \operatorname{Re}(j\omega \dot{U}\sqrt{2} e^{j\omega t})\end{aligned}$$



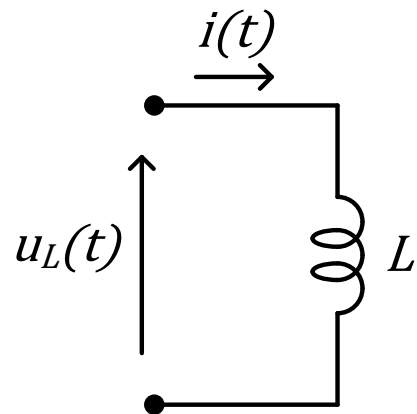
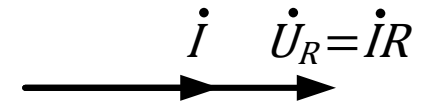
- Δηλαδή $\frac{du}{dt} \Leftrightarrow j\omega \dot{U}$
- Επίσης $\int u(t)dt \Leftrightarrow \frac{\dot{U}}{j\omega}$
- Η παράγωγος και το ολοκλήρωμα ως προς το χρόνο αντικαθίστανται στο πεδίο της συχνότητας από πολλαπλασιασμό και διαίρεση με $j\omega$ αντίστοιχα. Οι διαφορικές εξισώσεις μετατρέπονται σε απλές αλγεβρικές με μιγαδικούς.
- Χρήσιμη παρατήρηση: Πολλαπλασιασμός φάσορα με j έχει ως αποτέλεσμα στροφή κατά 90° με φορά αντίθετη προς αυτή των δεικτών του ρολογιού. Διαίρεση με j (είναι ισοδύναμη με πολλαπλασιασμό με $-j$) οδηγεί σε στροφή κατά 90° με τη φορά των δεικτών του ρολογιού.

Σχέση τάσης-ρεύματος σε βασικά στοιχεία



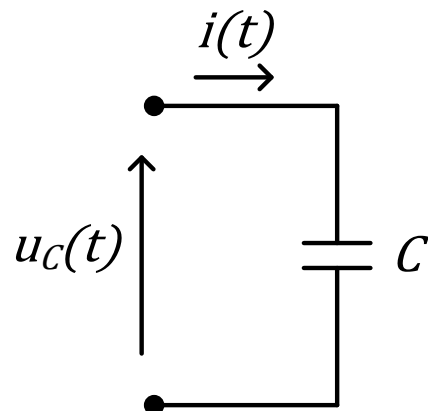
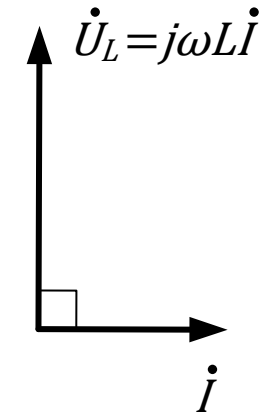
$$u_R(t) = Ri(t)$$

$$\dot{U}_R = R\dot{I}$$



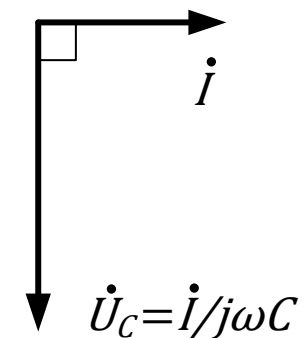
$$u_L(t) = L \frac{di}{dt}$$

$$\dot{U}_L = j\omega L\dot{I}$$



$$i(t) = C \frac{du_C}{dt}$$

$$\dot{I} = j\omega C \dot{U}_C \Rightarrow \dot{U}_C = \frac{\dot{I}}{j\omega C}$$



Παράδειγμα 1.2

- Έστω ότι η τάση που τροφοδοτεί ένα καθαρά χωρητικό φορτίο 50 μF είναι

$$\omega = 100 \text{ rad/s}$$

$$u(t) = 100\sqrt{2} \cos(100t + 30^\circ) \text{ V}$$

- Να υπολογιστεί το ρεύμα που το διαρρέει.

Απάντηση:

$$\dot{U} = Z_C \dot{I} \Rightarrow \dot{I} = \frac{\dot{U}}{Z_C} = j\omega C \dot{U}$$

$$Z_C = \frac{1}{j\omega C} = -\frac{j}{\omega C}$$

- Ο φάσορας της τάσης είναι

$$\dot{U} = 100 \angle 30^\circ \text{ V}$$

- Άρα ο φάσορας του ρεύματος είναι

$$\dot{I} = j\omega C \dot{U} = 0.5 \angle 120^\circ \text{ A}$$

- Στο πεδίο του χρόνου το ρεύμα είναι

$$i(t) = 0.5\sqrt{2} \cos(100t + 120^\circ) \text{ A}$$

Σύνθετη αντίσταση

- Ισχύει ο νόμος του Ohm στο πεδίο της συχνότητας για κάθε τύπο φορτίου. Γράφεται ως εξής:

$$\dot{U} = \dot{Z} \dot{I}$$

όπου \dot{Z} είναι η σύνθετη αντίσταση. Είναι ο λόγος του φάσορα της τάσης προς το φάσορα του ρεύματος. Μονάδα μέτρησης: Ohm (Ω). Δεν είναι φάσορας γιατί δεν αντιπροσωπεύει ημιτονοειδή ποσότητα.

- Για στοιχείο $R \rightarrow \dot{Z} = R$
- Για στοιχείο $L \rightarrow \dot{Z} = j\omega L$
- Για στοιχείο $C \rightarrow \dot{Z} = \frac{1}{j\omega C} = \frac{-j}{\omega C}$
- Όταν $\omega = 0$, δηλαδή για dc πηγές, $j\omega L \rightarrow 0$ και $\frac{-j}{\omega C} \rightarrow \infty$. Επαληθεύεται ότι ο επαγωγός στο DC λειτουργεί ως βραχυκύκλωμα ενώ ο πυκνωτής λειτουργεί ως ανοιχτοκύκλωμα.

Σύνθετη αντίσταση

- Η σύνθετη αντίσταση μπορεί να γραφεί σε καρτεσιανή μορφή ως

$$\dot{Z} = R + jX$$

- Το πραγματικό μέρος R είναι η αντίσταση και το φανταστικό μέρος X η αντίδραση. Και τα δύο έχουν μονάδα το Ω .
- Η αντίδραση μπορεί να είναι θετική ή αρνητική. Όταν είναι θετική λέμε ότι είναι επαγωγική και όταν είναι αρνητική λέμε ότι είναι χωρητική. Στην πρώτη περίπτωση το ρεύμα έπεται της τάσης και στη δεύτερη περίπτωση προηγείται.
- Η σύνθετη αντίσταση εκφράζεται επίσης σε πολική μορφή ως

$$\dot{Z} = Z \angle \varphi$$

- Προκύπτει ότι

$$Z = \sqrt{R^2 + X^2}$$

$$\varphi = \tan^{-1} \frac{X}{R}$$

Σύνθετη αντίσταση

- Έστω ότι η τάση στα άκρα του φορτίου του κυκλώματος είναι

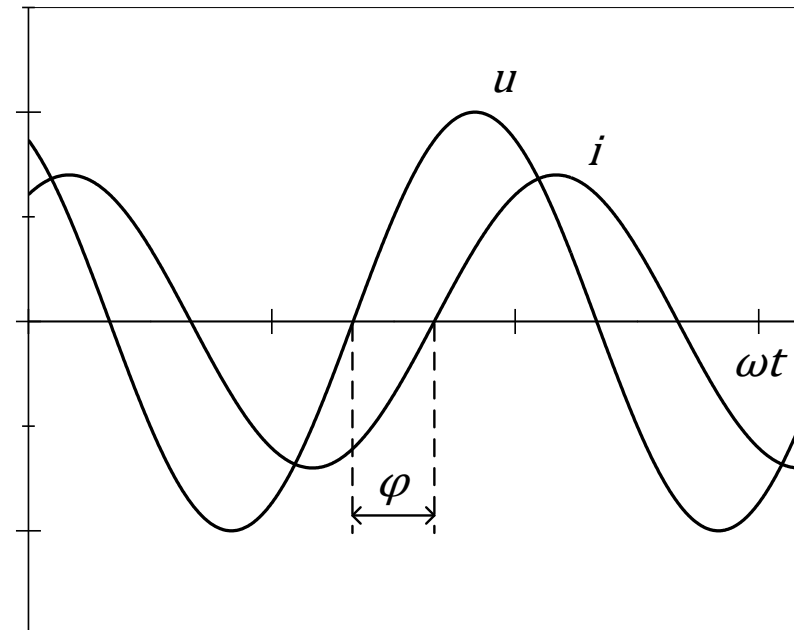
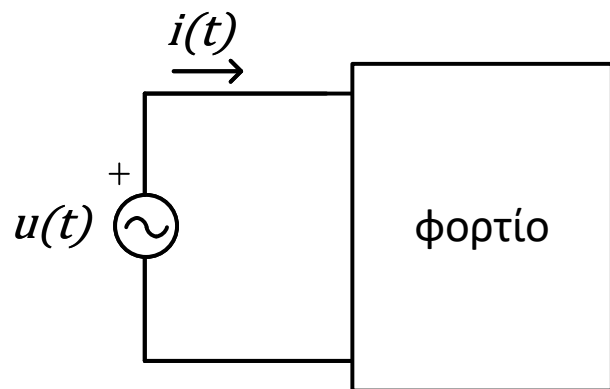
$$u(t) = U\sqrt{2} \cos(\omega t + \alpha)$$

- Και το ρεύμα είναι

$$i(t) = I\sqrt{2} \cos(\omega t + \beta)$$

- Η διαφορά φάσης μεταξύ τους είναι

$$\varphi = \alpha - \beta$$



Σύνθετη αντίσταση

- Οι αντίστοιχοι φάσορες είναι $\dot{U} = U \angle \alpha$ και $\dot{I} = I \angle \beta$
- Η σύνθετη αντίσταση του φορτίου είναι

$$\dot{Z} = \frac{\dot{U}}{\dot{I}} = \frac{U \angle \alpha}{I \angle \beta} = \frac{U}{I} (\alpha - \beta) = \frac{U}{I} \angle \varphi$$

- Η γωνία της σύνθετης αντίστασης είναι ίση με τη διαφορά φάσης τάσης-ρεύματος στα άκρα του.
- Ορίζεται επίσης η σύνθετη αγωγιμότητα \dot{Y} ως το αντίστροφο της αντίστασης \dot{Z} . Μπορεί να γραφεί σε μιγαδική μορφή ως

$$\dot{Y} = G + jB$$

όπου G η αγωγιμότητα και B η επιδεκτικότητα. Μονάδα μέτρησης: Siemens (S).

Φάσορες

- Τα βήματα της ανάλυσης ενός AC κυκλώματος είναι τα εξής:
 - Μετατροπή του κυκλώματος στο πεδίο της συχνότητας.
 - Επίλυση του κυκλώματος με χρήση τεχνικών όπως αυτές που χρησιμοποιούνται στο DC.
 - Μετατροπή του φάσορα που προκύπτει στο πεδίο του χρόνου.

Παράδειγμα 1.3

- Το ισοδύναμο κύκλωμα ενός φορτίου αποτελείται από αντίσταση σε σειρά με αντίδραση. Το φορτίο τροφοδοτείται από τάση

$$u(t) = 50\sqrt{2} \cos(100t + 30^\circ) \text{ V}$$

- Το ρεύμα που το διαρρέει είναι

$$i(t) = 10\sqrt{2} \cos(100t - 23^\circ) \text{ A}$$

- Να βρεθούν οι τιμές των στοιχείων του ισοδυνάμου.

Απάντηση:

- Το φορτίο είναι RL γιατί το ρεύμα έπεται της τάσης. Άρα

$$\dot{Z} = R + jX$$

$$\dot{Z} = \frac{\dot{U}}{\dot{I}} = \frac{50 \angle 30^\circ}{10 \angle (-23^\circ)} = 5 \angle 53^\circ = (3 + j4) \Omega$$

- Επομένως

$$R = 3 \Omega$$

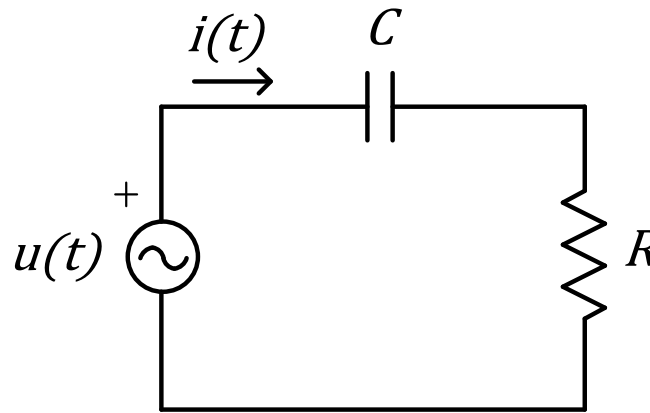
$$\omega L = 4 \Rightarrow 100L = 4 \Rightarrow L = 0.04 \text{ H}$$

Παράδειγμα 1.4

- Έστω ότι η τάση στο παρακάτω κύκλωμα είναι

$$u(t) = 100\sqrt{2} \cos(1000t) \text{ V}$$

- Επίσης $C = 0.1 \text{ mF}$, $R = 5 \text{ } \Omega$. Να βρεθεί η τάση σε κάθε στοιχείο.



Απάντηση:

- Ο φάσορας της τάσης είναι

$$\dot{U} = 100 \angle 0^\circ = 100 \text{ V}$$

- Η σύνθετη αντίσταση είναι

$$\dot{Z} = 5 + \frac{1}{j0.1} = 5 - j10 = 11.18 \angle (-63.4^\circ) \text{ } \Omega$$

Παράδειγμα 1.4

- Ο φάσοντας του ρεύματος είναι

$$\dot{i} = \frac{\dot{U}}{\dot{Z}} = \frac{100}{11.2 \angle (-63.4^\circ)} = 8.94 \angle 63.4^\circ \text{ A}$$

- Άρα

$$i(t) = 8.94\sqrt{2} \cos(1000t + 63.4^\circ) \text{ A}$$

- Η τάση στα άκρα της αντίστασης είναι

$$\dot{U}_R = \dot{I}R = 5 \cdot 8.94 \angle 63.4^\circ = 44.72 \angle 63.4^\circ \text{ V}$$

- Άρα

$$u_R(t) = 44.72\sqrt{2} \cos(1000t + 63.4^\circ) \text{ V}$$

- Η τάση στα άκρα του πυκνωτή είναι

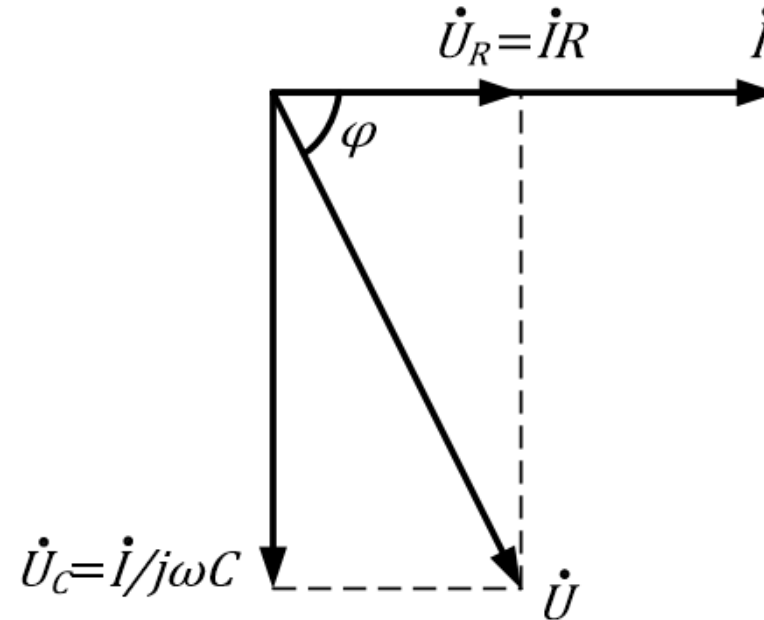
$$\dot{U}_C = \dot{I}\dot{Z}_C = \frac{\dot{i}}{j\omega C} = \frac{8.94 \angle 63.4^\circ}{0.1 \angle 90^\circ} = 89.40 \angle (-26.6^\circ) \text{ V}$$

- Άρα

$$u_C(t) = 89.40\sqrt{2} \cos(1000t - 26.6^\circ) \text{ V}$$

Παράδειγμα 1.4

- Διανυσματικό διάγραμμα:



Νόμοι Kirchhoff στο πεδίο της συχνότητας

- Νόμος τάσεων του Kirchhoff : Αν u_1, u_2, \dots, u_n είναι οι τάσεις κατά μήκος ενός κλειστού βρόχου τότε

$$u_1 + u_2 + \dots + u_n = 0$$

- Αποδεικνύεται ότι ισχύει και για τους φάσορες $\dot{U}_1, \dot{U}_2, \dots, \dot{U}_n$ των τάσεων δηλαδή

$$\dot{U}_1 + \dot{U}_2 + \dots + \dot{U}_n = 0$$

- Νόμος ρευμάτων του Kirchhoff: Αν i_1, i_2, \dots, i_n είναι τα ρεύματα που εισέρχονται ή εξέρχονται από μια κλειστή επιφάνεια σε ένα δίκτυο τη χρονική στιγμή t τότε

$$i_1 + i_2 + \dots + i_n = 0$$

- Αν οι φάσορες των ρευμάτων είναι $\dot{I}_1, \dot{I}_2, \dots, \dot{I}_n$ τότε

$$\dot{I}_1 + \dot{I}_2 + \dots + \dot{I}_n = 0$$

Διαιρέτης τάσης

- Αν θεωρήσουμε N σύνθετες αντιστάσεις $\dot{Z}_1, \dot{Z}_2, \dots, \dot{Z}_N$ συνδεδεμένες σε σειρά η ισοδύναμη αντίσταση στα άκρα του συνδυασμού τους είναι

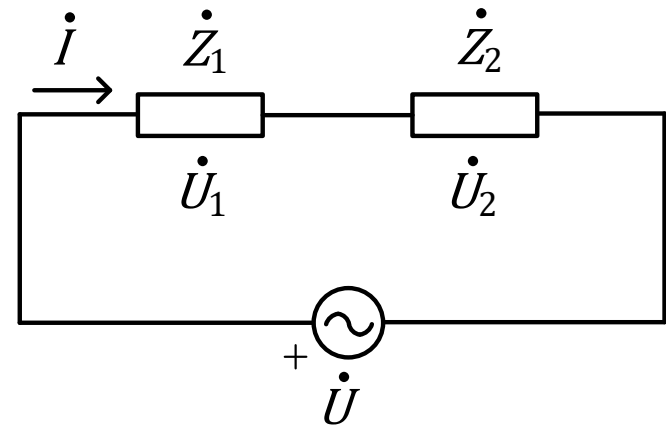
$$\dot{Z} = \dot{Z}_1 + \dot{Z}_2 + \dots + \dot{Z}_N$$

- Αν έχουμε μόνο δύο αντιστάσεις σε σειρά θα είναι:

$$\dot{U}_1 = \dot{I}\dot{Z}_1 \quad \text{και} \quad \dot{U}_2 = \dot{I}\dot{Z}_2$$

και

$$\dot{U} = \dot{I}(\dot{Z}_1 + \dot{Z}_2)$$



- Με αντικατάσταση του ρεύματος από την τελευταία:

$$\dot{U}_1 = \frac{\dot{Z}_1}{(\dot{Z}_1 + \dot{Z}_2)} \dot{U} \quad \text{και} \quad \dot{U}_2 = \frac{\dot{Z}_2}{(\dot{Z}_1 + \dot{Z}_2)} \dot{U}$$

Διαιρέτης ρεύματος

- Για N σύνθετες αντιστάσεις $\dot{Z}_1, \dot{Z}_2, \dots, \dot{Z}_N$ συνδεδεμένες παράλληλα η ισοδύναμη αγωγιμότητα είναι

$$\frac{1}{\dot{Z}} = \frac{1}{\dot{Z}_1} + \frac{1}{\dot{Z}_2} + \dots + \frac{1}{\dot{Z}_N}$$

- Για δύο αντιστάσεις συνδεδεμένες παράλληλα:

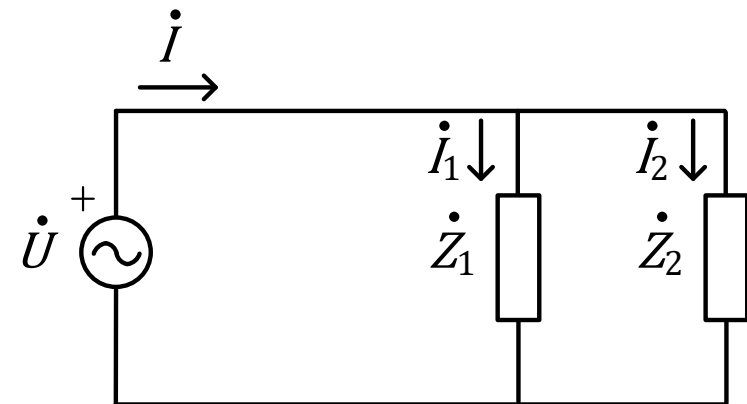
$$\dot{Z} = \frac{1}{\frac{1}{\dot{Z}_1} + \frac{1}{\dot{Z}_2}} = \frac{\dot{Z}_1 \dot{Z}_2}{\dot{Z}_1 + \dot{Z}_2}$$

- Επίσης ισχύει ότι

$$\dot{U} = \dot{I} \dot{Z} = \dot{I}_1 \dot{Z}_1 = \dot{I}_2 \dot{Z}_2$$

- Με αντικατάσταση της \dot{Z} :

$$\dot{I}_1 = \frac{\dot{Z}_2}{\dot{Z}_1 + \dot{Z}_2} \dot{I} \quad \text{και} \quad \dot{I}_2 = \frac{\dot{Z}_1}{\dot{Z}_1 + \dot{Z}_2} \dot{I}$$



Παράδειγμα 1.5

- Το φορτίο του κυκλώματος του παρακάτω σχήματος τροφοδοτείται με τάση

$$u(t) = 50\sqrt{2} \cos \omega t \text{ V}$$

- Οι τιμές των στοιχείων φαίνονται στο σχήμα. Δίνεται επίσης ότι $\omega = 50 \text{ rad/s}$. Να βρεθούν το ρεύμα της πηγής και η πτώση τάσης στον εν σειρά συνδυασμό R_1, C_2 .

$$\text{έν } \dot{I}_2 = 2 \angle 30^\circ \text{ A } \downarrow$$

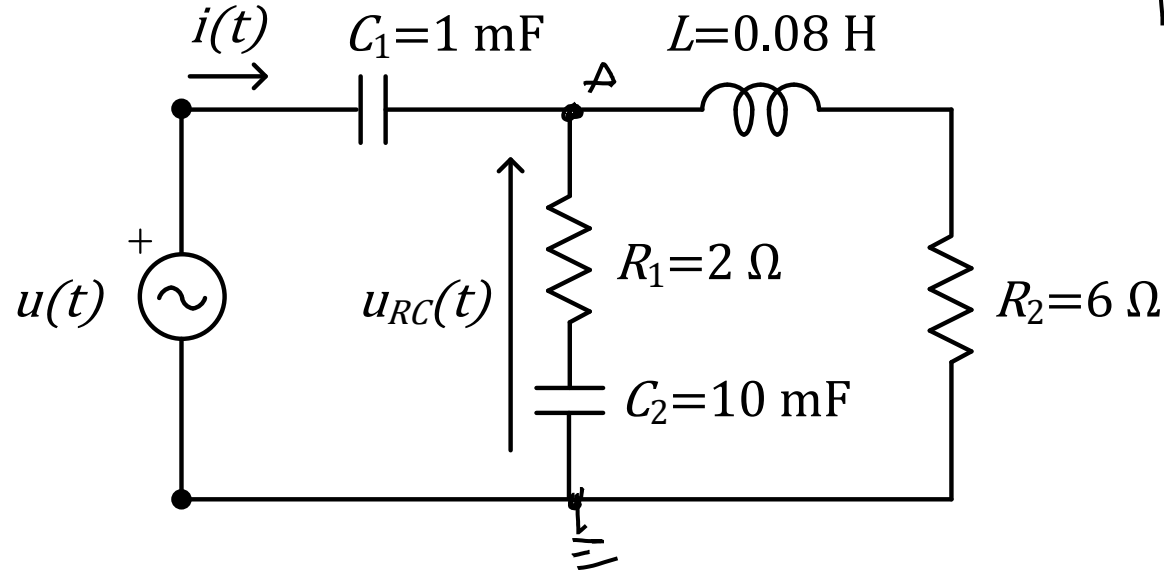
$$\uparrow -\dot{I}_2 = -2 \angle 30^\circ =$$

$$= 2 \angle 210^\circ =$$

$$= 2 \angle -150^\circ \text{ A}$$

$$\frac{V_{A_1} - 0}{Z_{C_1}} + \frac{V_{A_2}}{R_1 + Z_{C_2}} +$$

$$\frac{\dot{V}_A}{R_2 + Z_L} = 0$$



Παράδειγμα 1.5

Απάντηση:

$$\dot{Z}_{C1} = \frac{1}{j\omega C_1} = \frac{1}{j50 \cdot 1 \cdot 10^{-3}} = -j20 \Omega$$

$$\dot{Z}_{R1,C2} = R_1 + \frac{1}{j\omega C_2} = 2 + \frac{1}{j50 \cdot 10 \cdot 10^{-3}} = (2 - j2) \Omega$$

$$\dot{Z}_{R2,L} = R_2 + j\omega L = 6 + j50 \cdot 0.08 = (6 + j4) \Omega$$

- Η συνολική σύνθετη αντίσταση είναι

$$\dot{Z} = \dot{Z}_{C1} + \dot{Z}_{R1,C2} // \dot{Z}_{R2,L} = -j20 + \frac{(2 - j2)(6 + j4)}{8 + j2} = (2.24 - j21.06) \Omega$$

- Ο φάσοντας της τάσης είναι

$$\dot{U} = 50 \angle 0^\circ \text{ V}$$

- Ο φάσοντας του ρεύματος της πηγής θα είναι

$$\dot{i} = \frac{\dot{U}}{\dot{Z}} = \frac{50 \angle 0^\circ}{2.24 - j21.06} = \frac{50 \angle 0^\circ}{21.18 \angle (-83.9^\circ)} = 2.36 \angle 83.9^\circ \text{ A}$$

Παράδειγμα 1.5

- Επομένως το ρεύμα της πηγής θα είναι

$$i(t) = 2.36\sqrt{2} \cos(\omega t + 83.9^\circ) \text{ A}$$

- Ο φάσορας της τάσης στα άκρα του εν σειρά συνδυασμού R_1, C_2 είναι

$$\dot{U}_{RC} = \dot{U} \frac{\dot{Z}_{R1,C2} // \dot{Z}_{R2,L}}{\dot{Z}} = 50 \frac{2.24 - j1.06}{2.24 - j21.06} = 3.05 + j5 = 5.85 \angle 58.6^\circ \text{ V}$$

- Επομένως η τάση αυτή είναι

$$u_{RC} = 5.85\sqrt{2} \cos(\omega t + 58.6^\circ) \text{ V}$$

Θεώρημα υπέρθεσης

- Σε ένα κύκλωμα που περιέχει πολλές ανεξάρτητες πηγές μπορούμε να πραγματοποιήσουμε υπολογισμούς θεωρώντας ότι λειτουργεί μία από αυτές και να αγνοήσουμε τις υπόλοιπες. Αν εκτελέσουμε αυτή τη διαδικασία για κάθε μία από τις πηγές ξεχωριστά και προσθέσουμε τα αποτελέσματα καταλήγουμε στο τελικό αποτέλεσμα για το κύκλωμα με όλες τις πηγές σε λειτουργία.
- Οι πηγές που αγνοούνται βραχυκυκλώνονται αν είναι πηγές τάσης και ανοιχτοκυκλώνονται αν είναι πηγές ρεύματος.
- Προσοχή: Αν οι πηγές έχουν όλες την ίδια συχνότητα ω τότε εφαρμόζουμε την αρχή της υπέρθεσης στο πεδίο της συχνότητας. Αν έχουν διαφορετικές συχνότητες, τότε εξετάζουμε κάθε πηγή ξεχωριστά και προσθέτουμε τα αποτελέσματα στο πεδίο του χρόνου.
- Το θεώρημα αυτό χρησιμοποιείται για υπολογισμό τάσεων και ρευμάτων σε γραμμικά κυκλώματα, ακόμη και αν αυτά έχουν κυματομορφές με αρμονικές.
- Η αρχή της υπέρθεσης ισχύει για τάσεις και ρεύματα, αλλά δεν μπορεί να εφαρμοστεί άμεσα για την ισχύ.

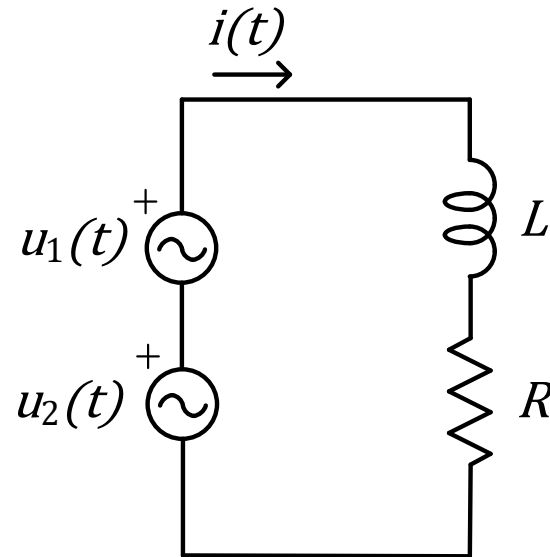
Παράδειγμα 1.6

- Στο κύκλωμα του σχήματος είναι $R = 20 \Omega$, $L = 10 \text{ mH}$ και

$$u_1(t) = 10\sqrt{2} \cos \omega t \text{ V}$$

$$u_2(t) = 20\sqrt{2} \cos(5\omega t + 30^\circ) \text{ V}$$

- Να βρεθεί το ρεύμα. Δίνεται ότι $f = 50 \text{ Hz}$.



Απάντηση:

- Το κύκλωμα αναλύεται για κάθε πηγή ξεχωριστά ως εξής:

Παράδειγμα 1.6

- Για $\omega = 2\pi f = 100\pi$:

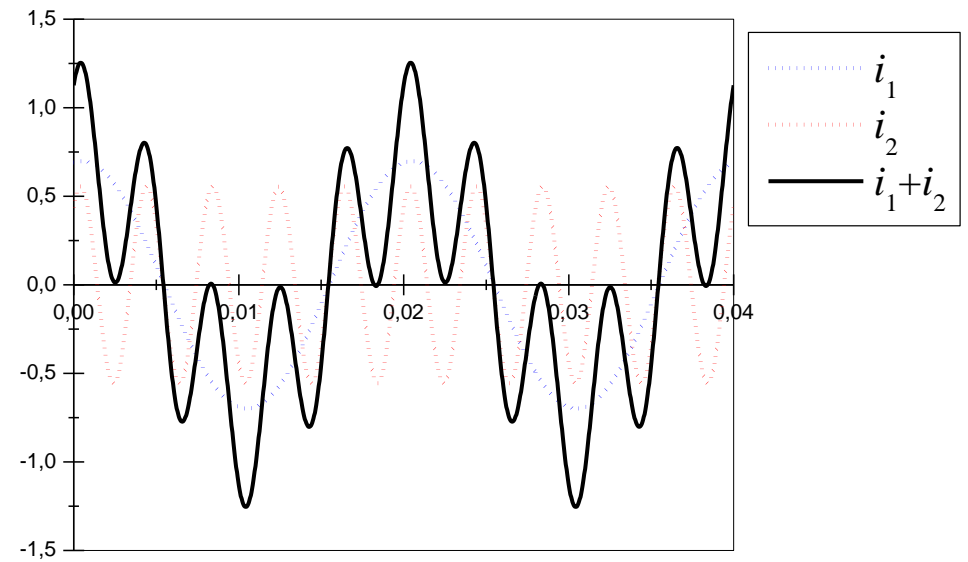
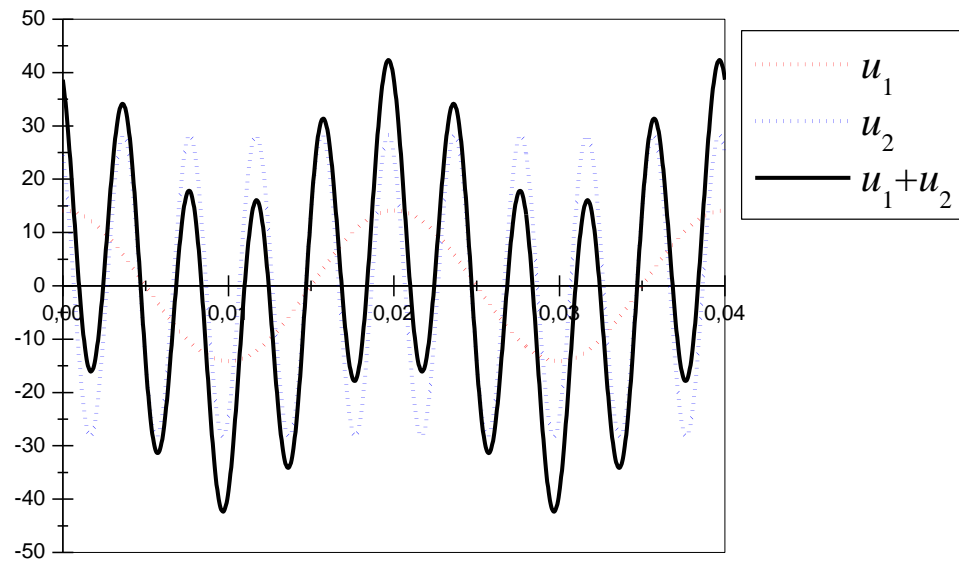
$$\dot{i}_1 = \frac{\dot{U}_1}{\dot{Z}_1} = \frac{10}{20 + j(100\pi \cdot 10 \cdot 10^{-3})} = 0.494 \angle (-8.9^\circ) \text{ A}$$
$$i_1(t) = 0.494\sqrt{2} \cos(100\pi t - 8.9^\circ) \text{ A}$$

- Για $\omega = 5 \cdot 2\pi f = 500\pi$:

$$\dot{i}_2 = \frac{\dot{U}_2}{\dot{Z}_2} = \frac{10}{20 + j(500\pi \cdot 10 \cdot 10^{-3})} = 0.393 \angle (-38.1^\circ) \text{ A}$$
$$i_2(t) = 0.393\sqrt{2} \cos(500\pi t - 38.1^\circ) \text{ A}$$

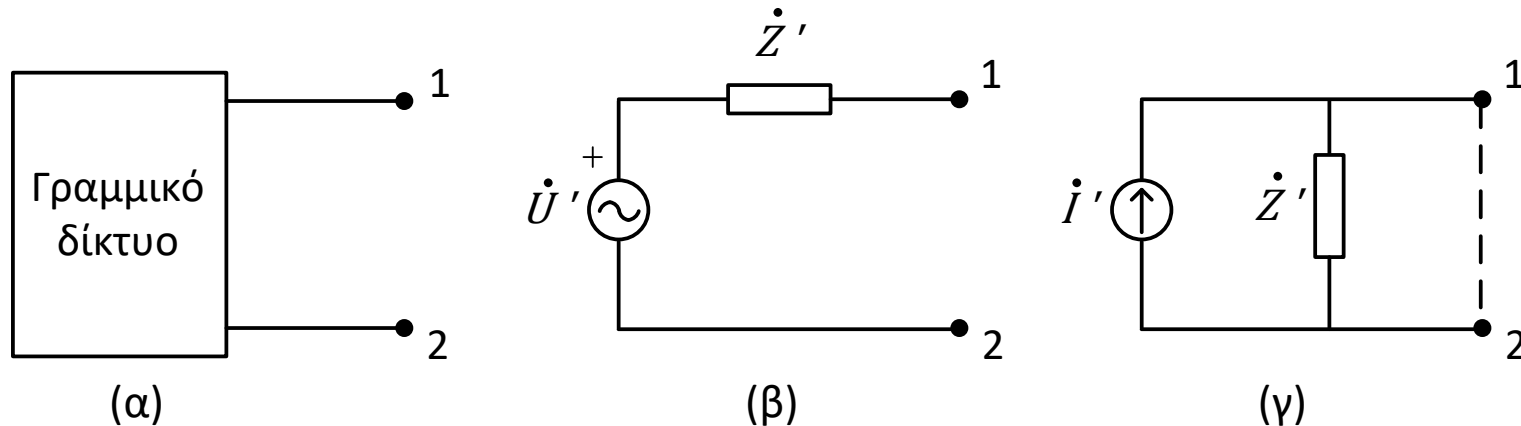
$$i(t) = i_1(t) + i_2(t)$$
$$= 0.494\sqrt{2} \cos(100\pi t - 8.9^\circ) + 0.393\sqrt{2} \cos(500\pi t - 38.1^\circ) \text{ A}$$

Παράδειγμα 1.6



Θεωρήματα Thévenin και Norton

- Ένα κύκλωμα (α) που περιέχει διάφορες πηγές τάσης ή ρεύματος μπορεί να αντικατασταθεί από μία πηγή τάσης \dot{U}' σε σειρά με σύνθετη αντίσταση \dot{Z}' ή μία πηγή ρεύματος \dot{I}' παράλληλα με την ίδια σύνθετη αντίσταση.



- Με τους ακροδέκτες 1, 2 ανοιχτοκυκλωμένους, όπως φαίνεται από το κύκλωμα (β), προκύπτει η \dot{U}' του ισοδυνάμου Thévenin. Με τους ακροδέκτες αυτούς ανοιχτοκυκλωμένους (κύκλωμα (γ)), προκύπτει το \dot{I}' του ισοδυνάμου Norton.
- Αν τα (β) και (γ) είναι ισοδύναμα του ίδιου κυκλώματος, τότε είναι ισοδύναμα και μεταξύ τους. Επομένως

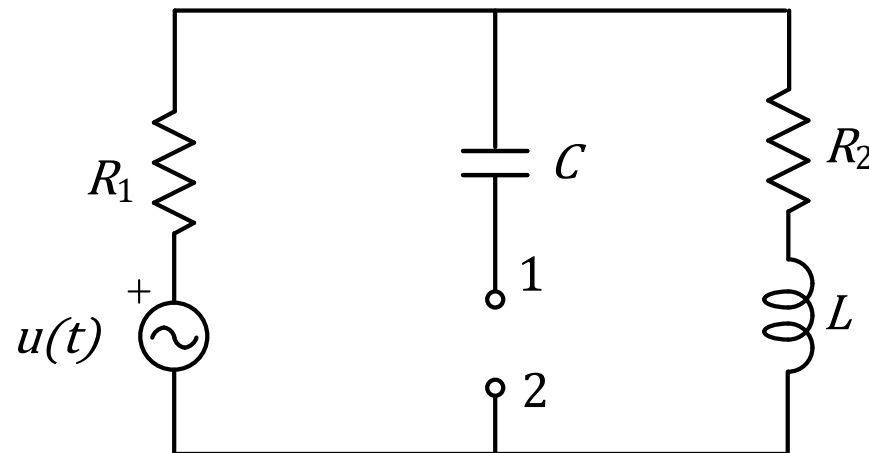
$$\dot{I}' = \frac{\dot{U}'}{\dot{Z}'}$$

Παράδειγμα 1.7

- Στο παρακάτω κύκλωμα είναι $R_1 = 5 \Omega$, $R_2 = 3 \Omega$, $L = 0.04 \text{ H}$, $C = 2 \text{ mF}$. Η τάση της πηγής είναι

$$u(t) = 10\sqrt{2} \cos 100t$$

- Να βρεθούν τα ισοδύναμα Thévenin και Norton.



Απάντηση:

- Η τάση ανοιχτού κυκλώματος είναι ίση με την τάση στα άκρα του εν σειρά συνδυασμού R_2 , L και προκύπτει με διαιρέτη τάσης ως εξής:

$$\dot{U}_{oc} = \dot{U} \frac{R_2 + j\omega L}{R_1 + R_2 + j\omega L} = 10 \frac{3 + j100 \cdot 0.04}{5 + 3 + j100 \cdot 0.04} = 5.59 \angle 26.6^\circ \text{ V}$$

Παράδειγμα 1.7

- Το ρεύμα βραχυκυκλώματος προκύπτει αν βραχυκυκλώσουμε τους ακροδέκτες 1, 2.
- Τότε το ρεύμα του κλάδου της πηγής είναι

$$\dot{I} = \frac{\dot{U}}{\dot{Z}} = \frac{\dot{U}}{R_1 + \frac{(R_2 + j\omega L)(-\frac{j}{\omega C})}{R_2 + j\omega L - \frac{j}{\omega C}}} = \frac{10}{5 + \frac{(3 + j4)(-j5)}{3 - j}} = 0.784 \angle 11.3^\circ \text{ A}$$

- Αν χρησιμοποιήσουμε διαιρέτη ρεύματος βρίσκουμε το ρεύμα στον κλάδο στον οποίο ανήκουν οι ακροδέκτες 1, 2.

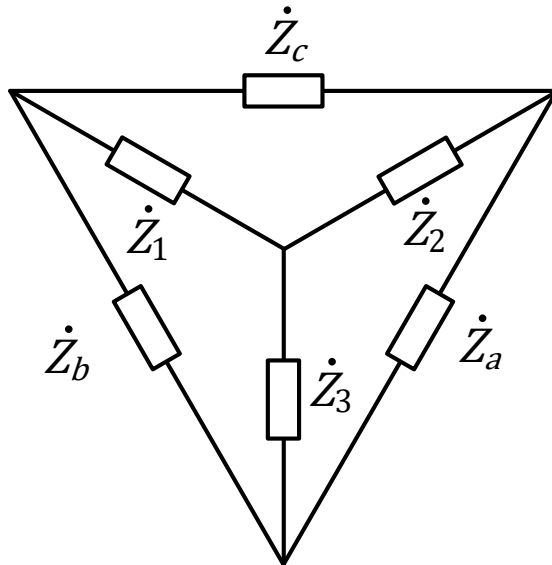
$$\dot{I}_{sc} = \dot{I} \frac{R_2 + j\omega L}{R_2 + j\omega L - \frac{j}{\omega C}} = 0.784 \angle 11.3^\circ \frac{3 + j4}{3 - j} = 1.240 \angle 82.9^\circ \text{ A}$$

- Επομένως

$$\dot{Z}' = \frac{5.59 \angle 26.6^\circ}{1.240 \angle 82.9^\circ} = (2.50 - j3.75) \ \Omega$$

Αστέρας – τρίγωνο

- Για τη μετατροπή από αστέρα σε τρίγωνο και αντίστροφα ισχύουν οι εξής σχέσεις:



$$\dot{Z}_a = \frac{\dot{Z}_1 \dot{Z}_2 + \dot{Z}_2 \dot{Z}_3 + \dot{Z}_3 \dot{Z}_1}{\dot{Z}_1}$$

$$\dot{Z}_b = \frac{\dot{Z}_1 \dot{Z}_2 + \dot{Z}_2 \dot{Z}_3 + \dot{Z}_3 \dot{Z}_1}{\dot{Z}_2}$$

$$\dot{Z}_c = \frac{\dot{Z}_1 \dot{Z}_2 + \dot{Z}_2 \dot{Z}_3 + \dot{Z}_3 \dot{Z}_1}{\dot{Z}_3}$$

$$\dot{Z}_1 = \frac{\dot{Z}_b \dot{Z}_c}{\dot{Z}_a + \dot{Z}_b + \dot{Z}_c}$$

$$\dot{Z}_2 = \frac{\dot{Z}_c \dot{Z}_a}{\dot{Z}_a + \dot{Z}_b + \dot{Z}_c}$$

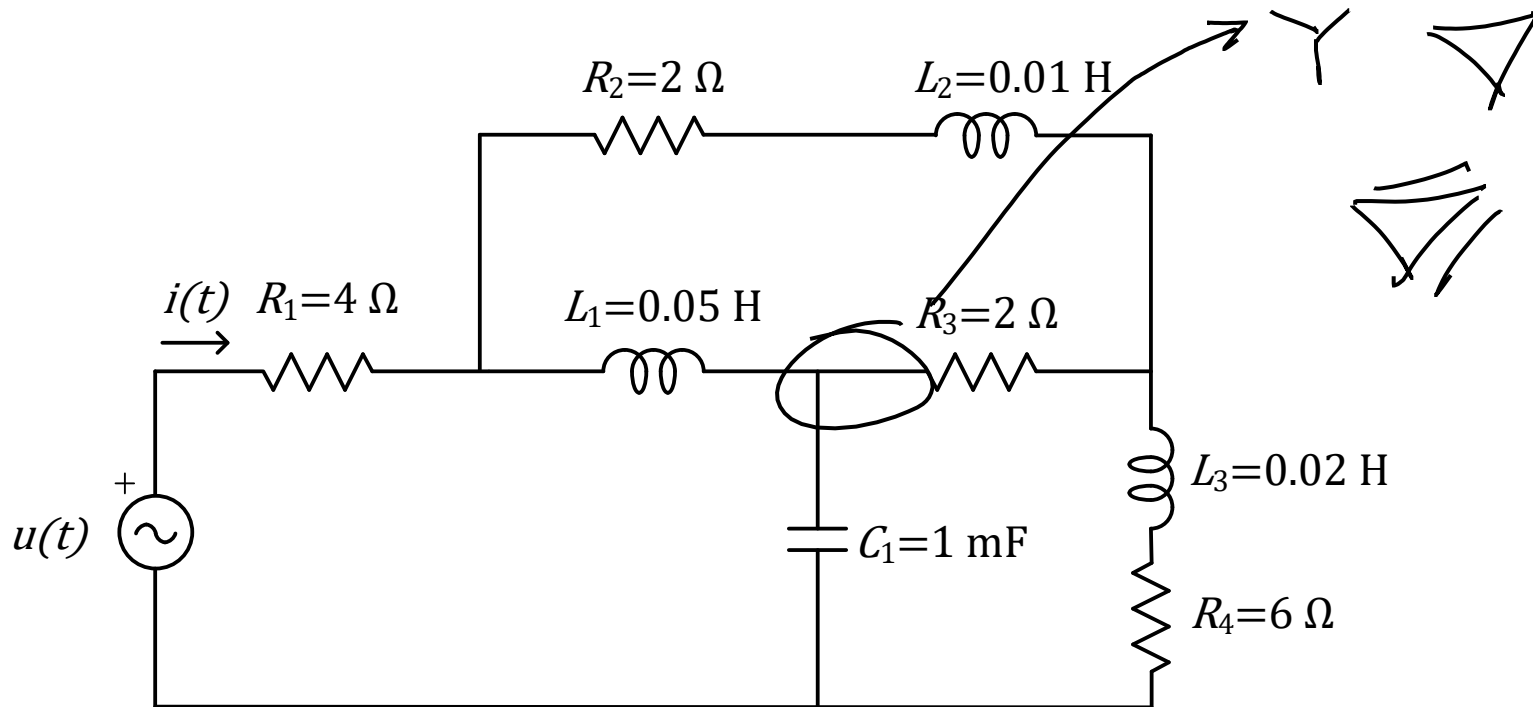
$$\dot{Z}_3 = \frac{\dot{Z}_a \dot{Z}_b}{\dot{Z}_a + \dot{Z}_b + \dot{Z}_c}$$

Παράδειγμα 1.8

- Το φορτίο του σχήματος τροφοδοτείται με τάση

$$u(t) = 50\sqrt{2} \cos \omega t \text{ V}$$

- Οι τιμές των στοιχείων φαίνονται στο σχήμα. Δίνεται ότι $\omega = 100\pi \text{ rad/s}$.
- Να βρεθεί το ρεύμα της πηγής στο κύκλωμα.



Παράδειγμα 1.8

Απάντηση:

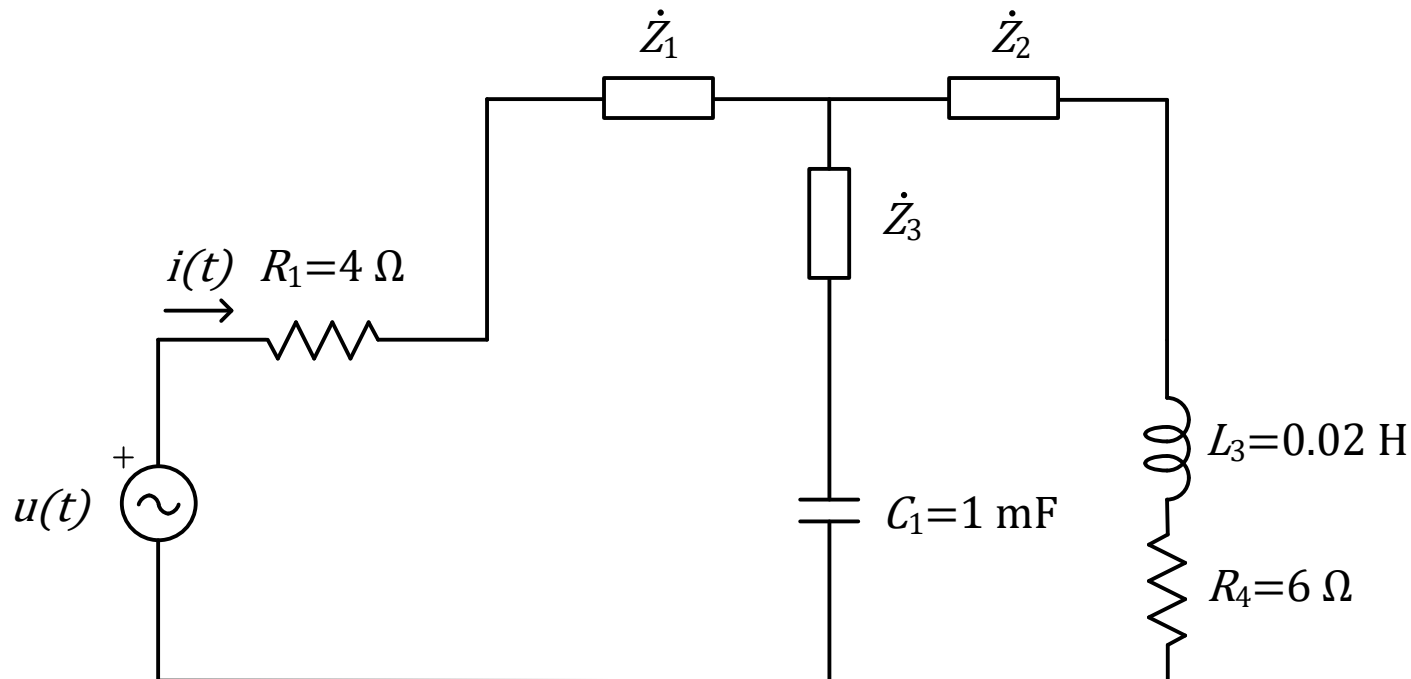
- Το τρίγωνο που σχηματίζουν τα \dot{Z}_{L1} , \dot{Z}_{R3} , \dot{Z}_{R2L2} έχει

$$\dot{Z}_{L1} = j100\pi 0.05 = j15.71 \Omega$$

$$\dot{Z}_{R3} = 2 \Omega$$

$$\dot{Z}_{R2,L2} = 2 + j100\pi 0.01 = 2 + j3.14 \Omega$$

- Μετατρέπεται σε αστέρα όπως φαίνεται παρακάτω:



Παράδειγμα 1.8

- Όπου:

$$\dot{Z}_1 = \frac{j15.71(2 + j3.14)}{2 + j15.71 + 2 + j3.14} = 1.06 + j2.84 = 3.03 \angle 69.5^\circ \Omega$$

$$\dot{Z}_2 = \frac{(2 + j3.14)2}{2 + j15.71 + 2 + j3.14} = 0.36 - j0.14 = 0.39 \angle (-21.3^\circ) \Omega$$

$$\dot{Z}_3 = \frac{2j15.71}{2 + j15.71 + 2 + j3.14} = 1.60 + j0.34 = 1.63 \angle 12^\circ \Omega$$

- Η \dot{Z}_1 συνδέεται σε σειρά με το R_1 και η συνολική σύνθετη αντίσταση είναι

$$\dot{Z}'_1 = \dot{Z}_1 + R_1 = (1.06 + j2.84) + 4 = (5.06 + j2.84) \Omega$$

- Η \dot{Z}_2 συνδέεται σε σειρά με τα R_4, L_3 και η συνολική σύνθετη αντίσταση είναι

$$\begin{aligned} \dot{Z}'_2 &= \dot{Z}_2 + (R_4 + j\omega L_3) = (0.36 - j0.14) + (6 + j100\pi 0.02) \\ &= (6.36 + j6.14) \Omega \end{aligned}$$

Παράδειγμα 1.8

- Η \dot{Z}_3 συνδέεται σε σειρά με το C_1 και η συνολική σύνθετη αντίσταση είναι

$$\dot{Z}'_3 = \dot{Z}_3 + \frac{1}{j\omega C_1} = (1.60 + j0.34) + \frac{1}{j100\pi 10^{-3}} = (1.60 - j2.84) \Omega$$

- Η \dot{Z}'_2 συνδέεται παράλληλα με τη \dot{Z}'_3 και η συνολική σύνθετη αντίσταση είναι

$$\dot{Z}'_{23} = \frac{\dot{Z}'_2 \dot{Z}'_3}{\dot{Z}'_2 + \dot{Z}'_3} = \frac{(6.36 + j6.14)(1.60 - j2.84)}{(6.36 + j6.14) + (1.60 - j2.84)} = (2.59 - j2.11) \Omega$$

- Η \dot{Z}'_{23} συνδέεται σε σειρά με τη \dot{Z}'_1 και η συνολική σύνθετη αντίσταση είναι

$$\dot{Z} = \dot{Z}'_1 + \dot{Z}'_{23} = (5.06 + j2.84) + (2.59 - j2.11) = (7.65 + j0.73) \Omega$$

- Ο φάσορας του ρεύματος θα είναι

$$\dot{i} = \frac{\dot{U}}{\dot{Z}} = \frac{50}{7.65 + j0.73} = 6.48 - j0.62 = 6.51 \angle (-5.5^\circ) \text{ A}$$

- Στο πεδίο του χρόνου το ρεύμα θα είναι

$$i(t) = 6.51\sqrt{2} \cos(\omega t - 5.5^\circ) \text{ A}$$