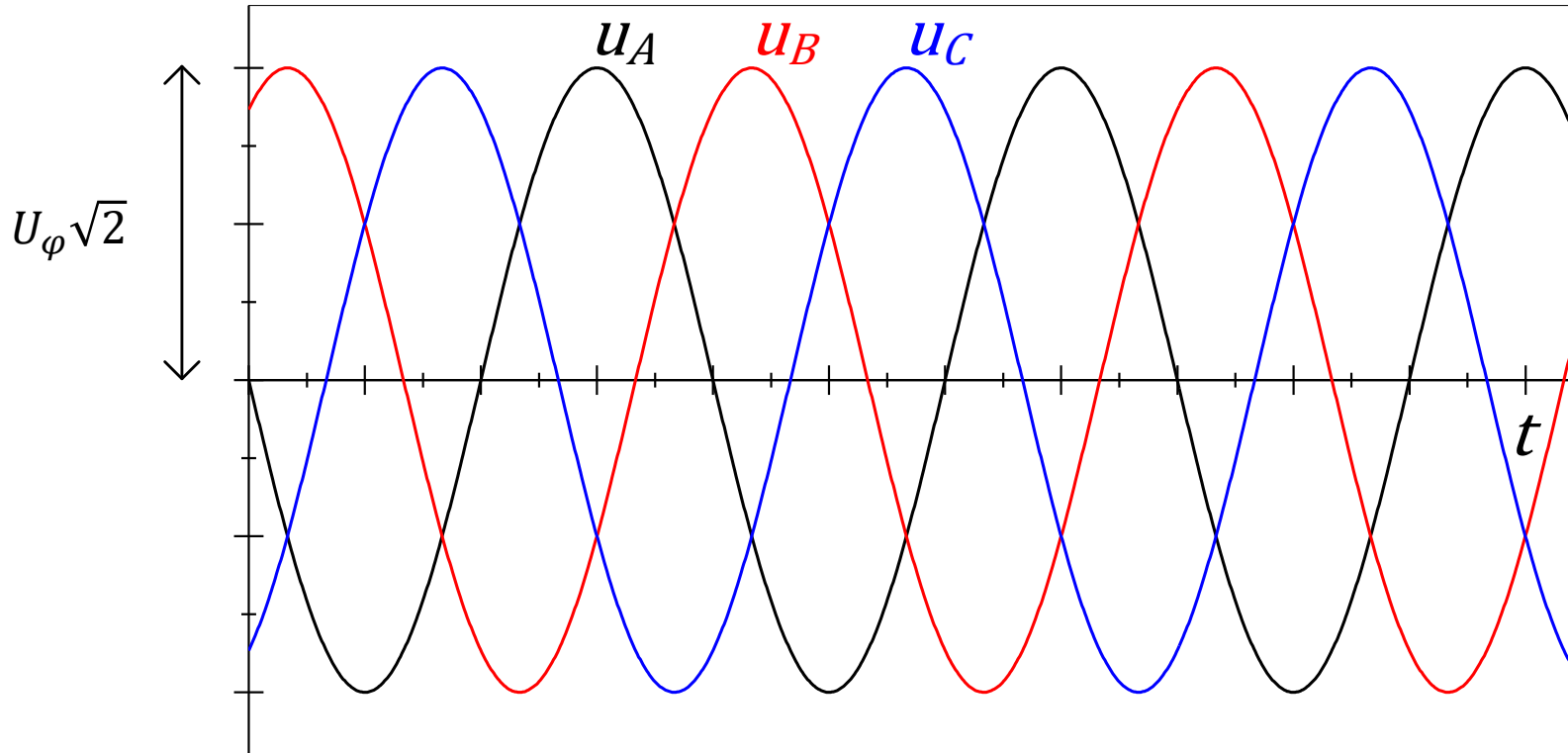


Τριφασικά Κυκλώματα

Ρεύμα, τάση, ισχύς

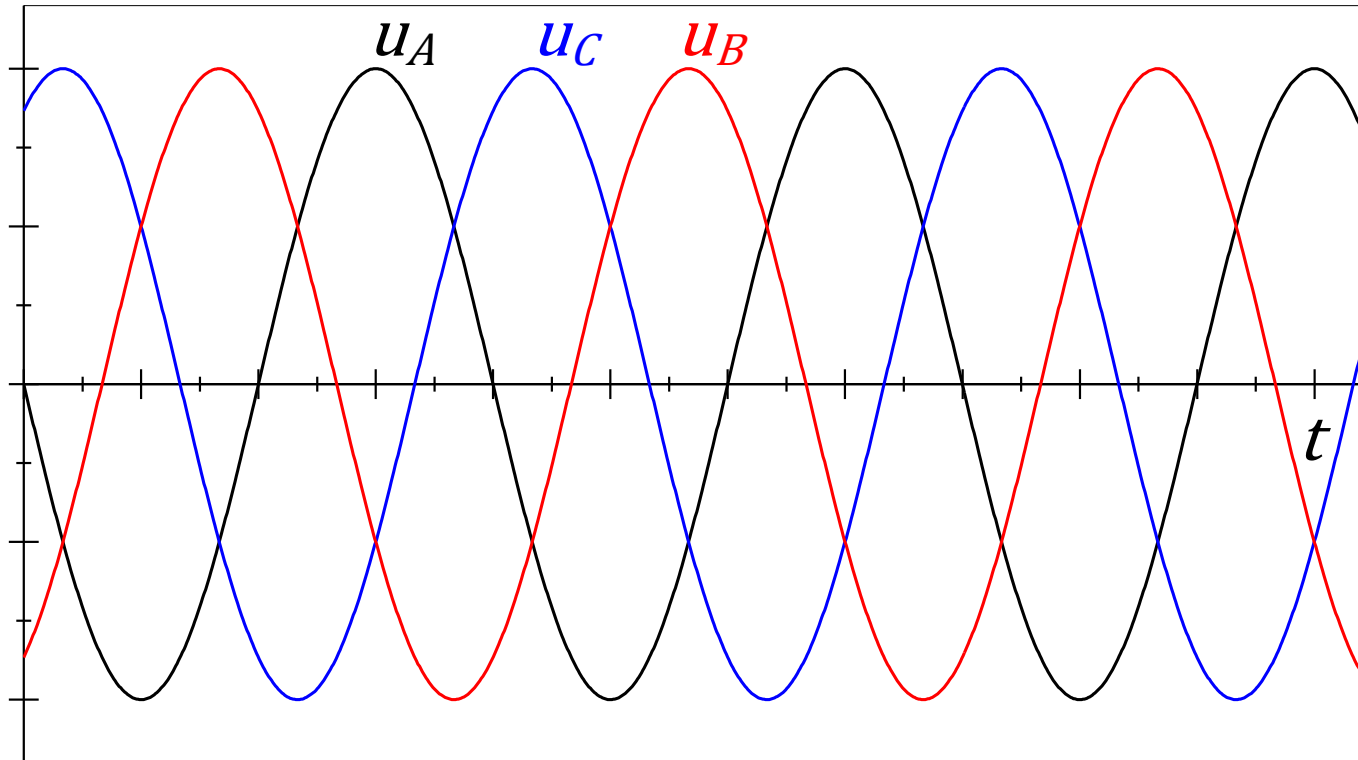
Τριφασική πηγή

- Ακολουθία φάσεων ABC – θετική:

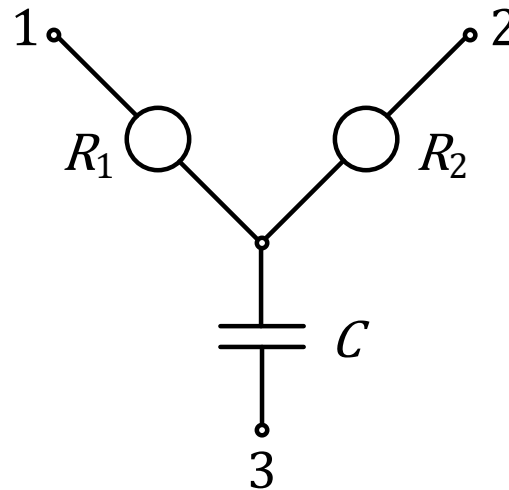


Ακολουθία φάσεων

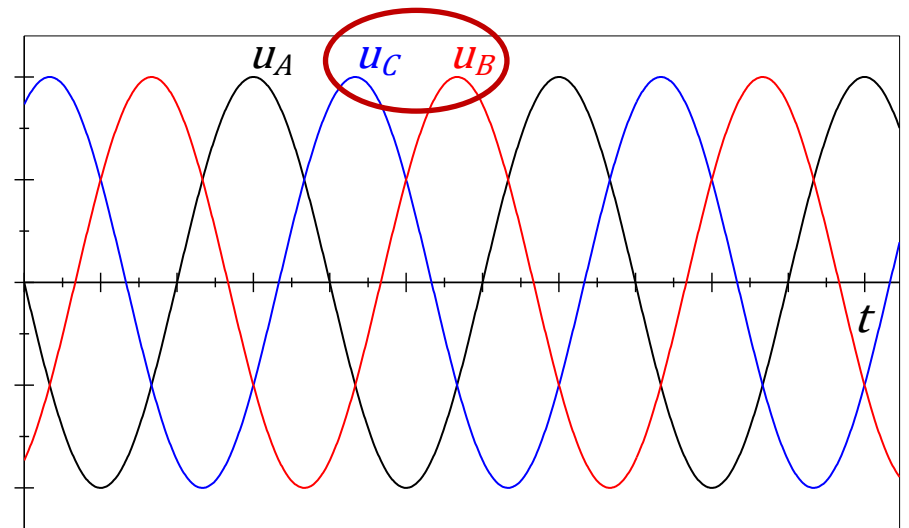
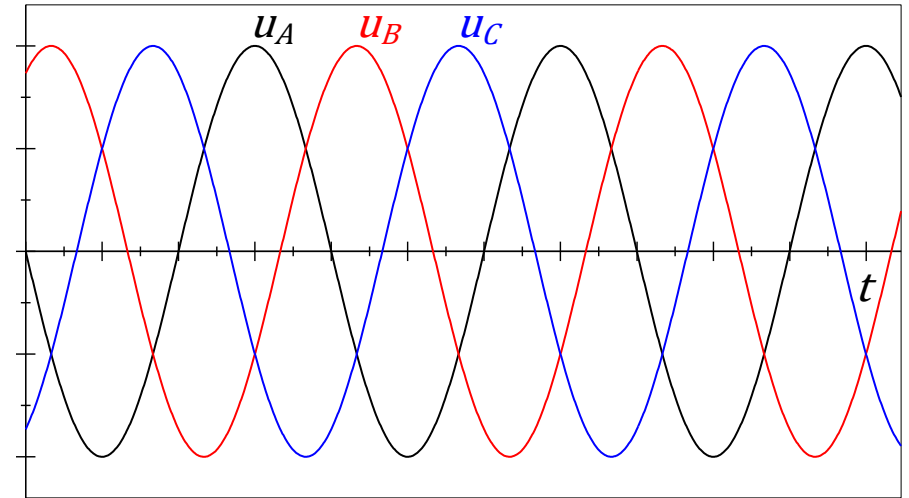
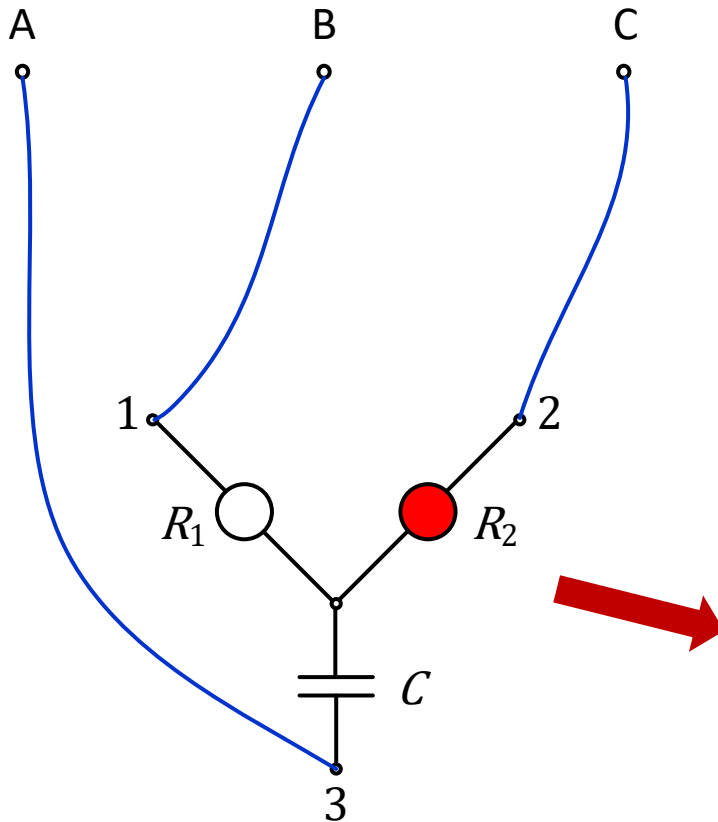
- Ακολουθία φάσεων CBA ή ABC αρνητική:



Ενδείκτης διαδοχής φάσεων

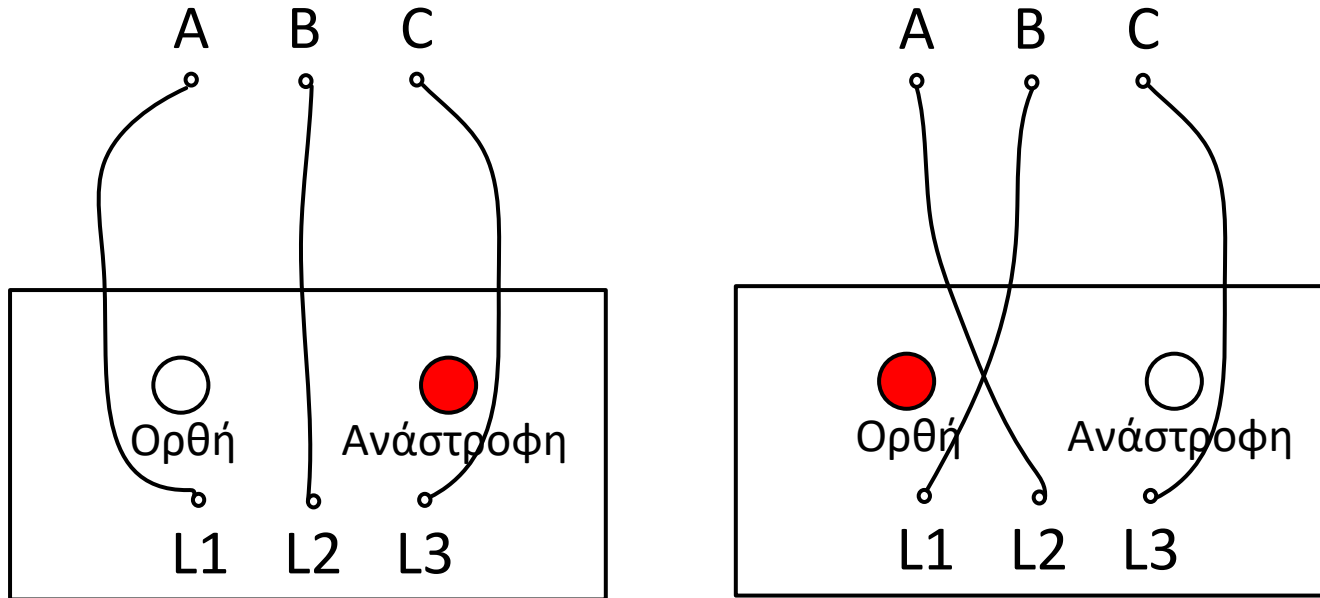


Ενδεικτής διαδοχής φάσεων



Εύρεση ορθής ακολουθίας φάσης

- Ονομάζω τυχαία τους 3 ακροδέκτες της πηγής ως εξής:



- Για να πάρω ορθή ακολουθία θα πρέπει να ονομάσω τους ακροδέκτες ως εξής:



B A C

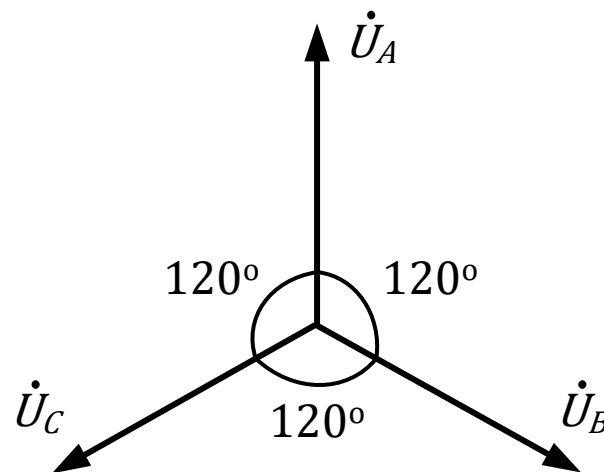
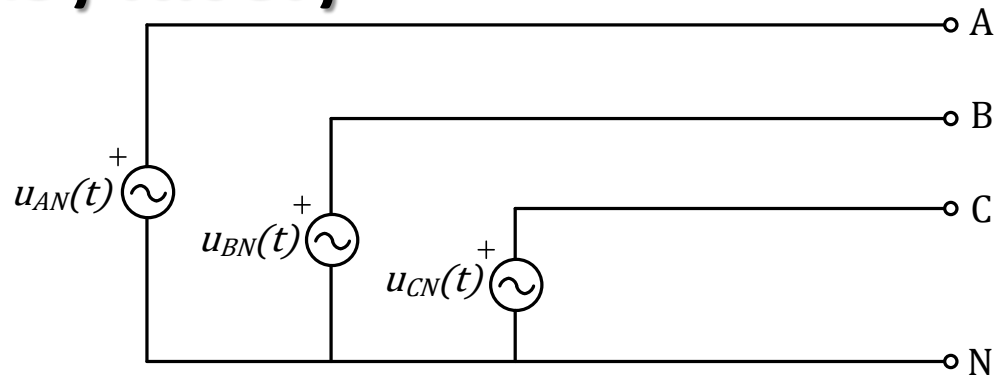
Φασικές τάσεις

- Μεταξύ των γραμμών A, B, C και του N αντίστοιχα.
- Σημείο N: Ουδέτερος κόμβος.
- Συμμετρικό τριφασικό σύστημα τάσεων, ακολουθία ABC:

$$\dot{U}_A = U_\varphi \angle 90^\circ$$

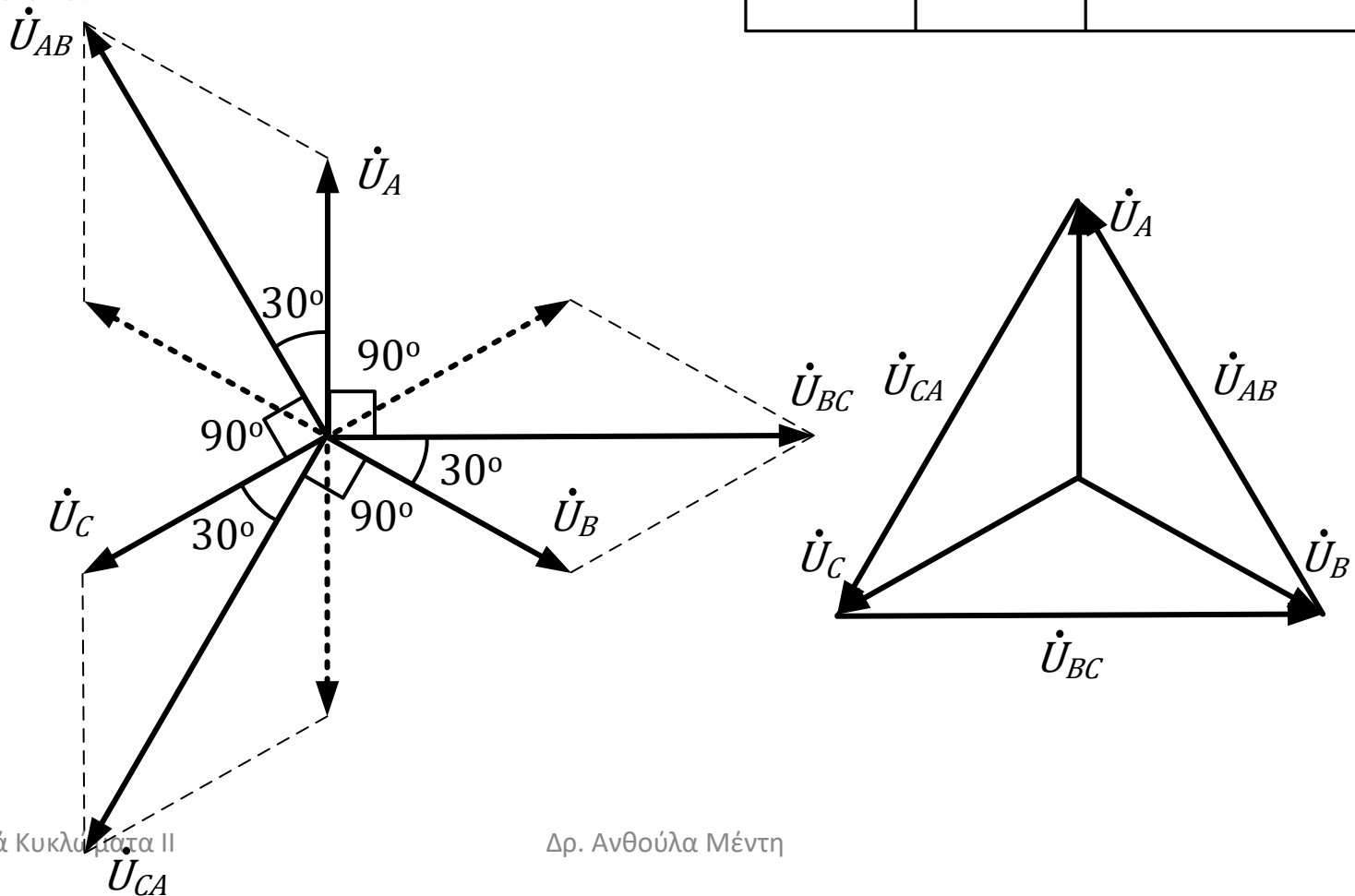
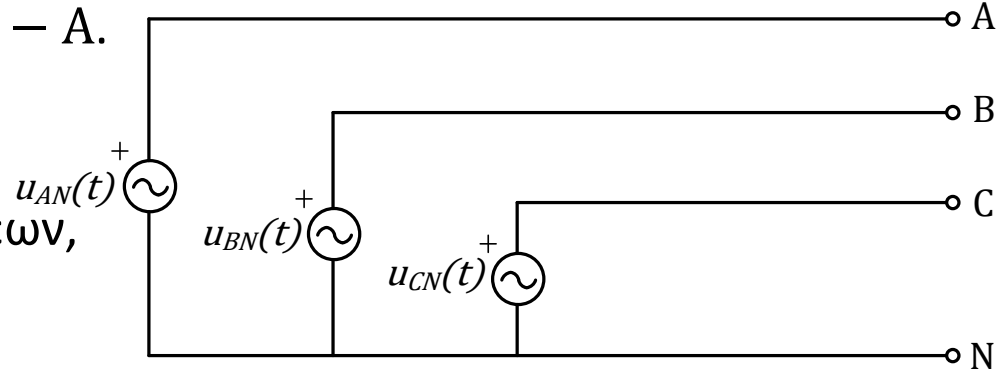
$$\dot{U}_B = U_\varphi \angle (-30^\circ)$$

$$\dot{U}_C = U_\varphi \angle 210^\circ$$



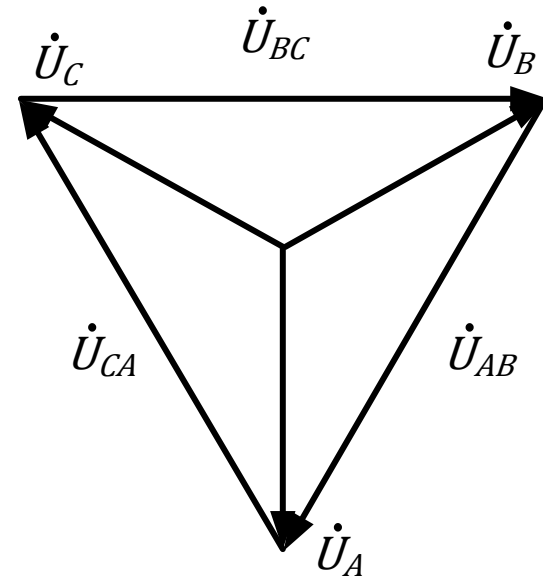
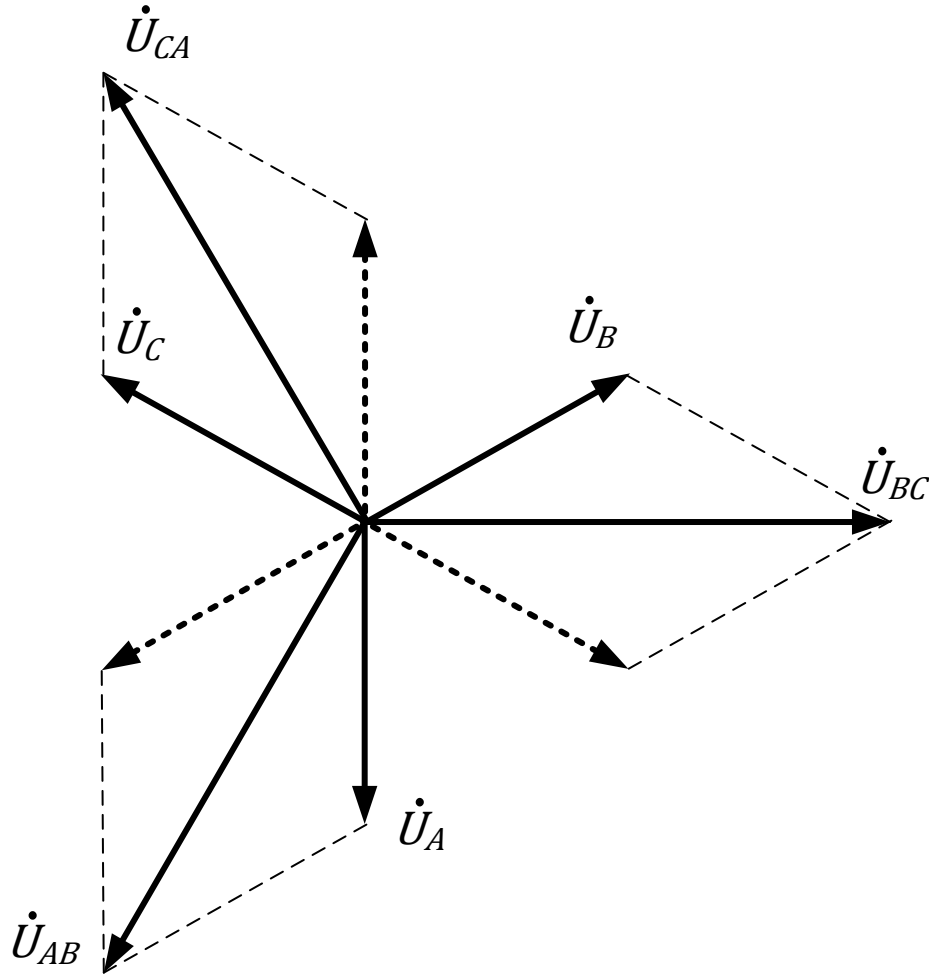
Πολικές τάσεις

- Μεταξύ ακροδεκτών A – B, B – C, C – A.
- $U_{AB} = U_{BC} = U_{CA} = \sqrt{3}U_{\phi}$
- Συμμετρικό τριφασικό σύστημα τάσεων, ακολουθία ABC :



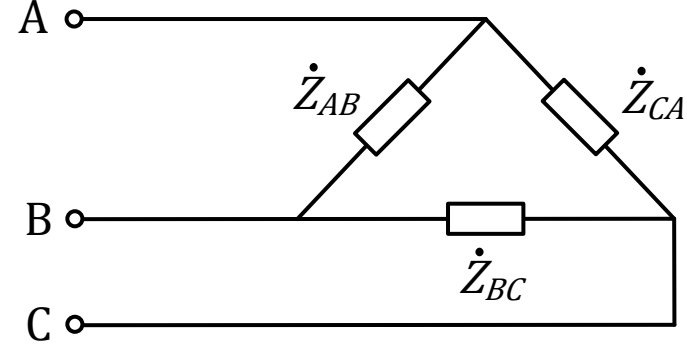
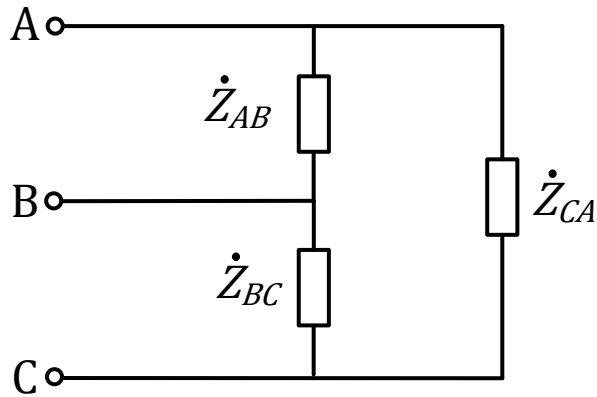
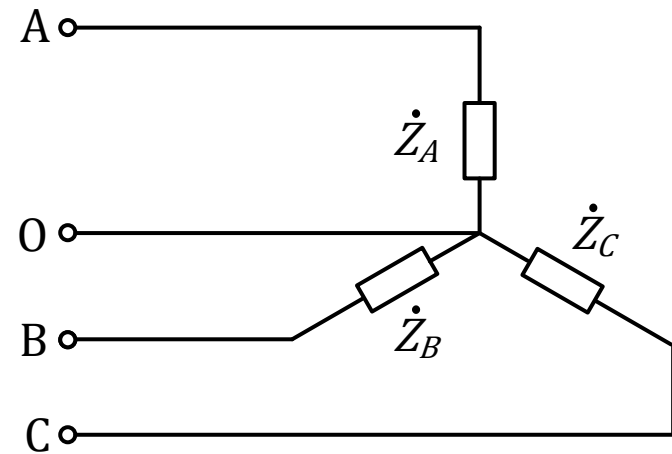
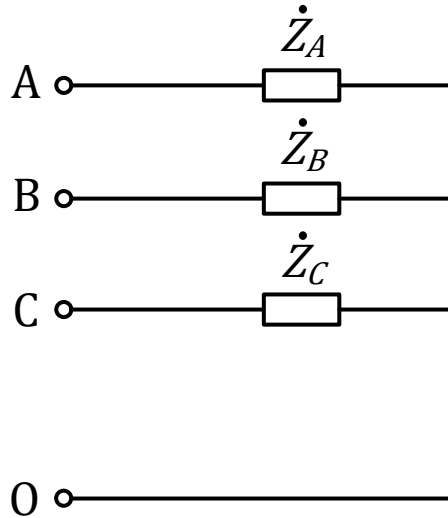
Πολικές τάσεις

- Ακολουθία CBA:



Τριφασικό φορτίο

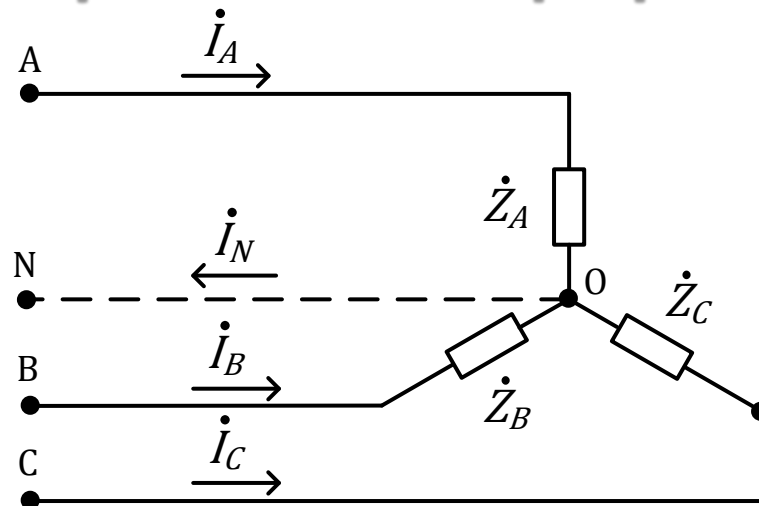
- Φορτία μπορεί να συνδέονται σε αστέρα ή σε τρίγωνο:



Τριφασικό φορτίο

- Συμμετρικό φορτίο: Οι 3 σύνθετες αντιστάσεις είναι ίσες. (Προσοχή: Ίσες ως προς **το μέτρο και τη γωνία**)
- Σύνδεση αστέρα 4 αγωγών: Ο αγωγός του ουδετέρου συνδέεται με τον κοινό κόμβο του φορτίου.
- Σύνδεση αστέρα 3 αγωγών: Ο αγωγός του ουδετέρου δεν συνδέεται με τον κοινό κόμβο του φορτίου.
- Στην περίπτωση Δ συνδεσμολογίας δεν υπάρχει ουδέτερος αγωγός.
- Η τάση στους κλάδους του τριγώνου είναι η πολική τάση της πηγής.

Φορτίο σε Υ 4 αγωγών



- Γενικά σε Υ 4 αγωγών:

$$\dot{I}_A = \frac{\dot{U}_A}{\dot{Z}_A}, \dot{I}_B = \frac{\dot{U}_B}{\dot{Z}_B}, \dot{I}_C = \frac{\dot{U}_C}{\dot{Z}_C}$$

$$\dot{I}_N = \dot{I}_A + \dot{I}_B + \dot{I}_C$$

$$\dot{U}_{ON} = 0$$

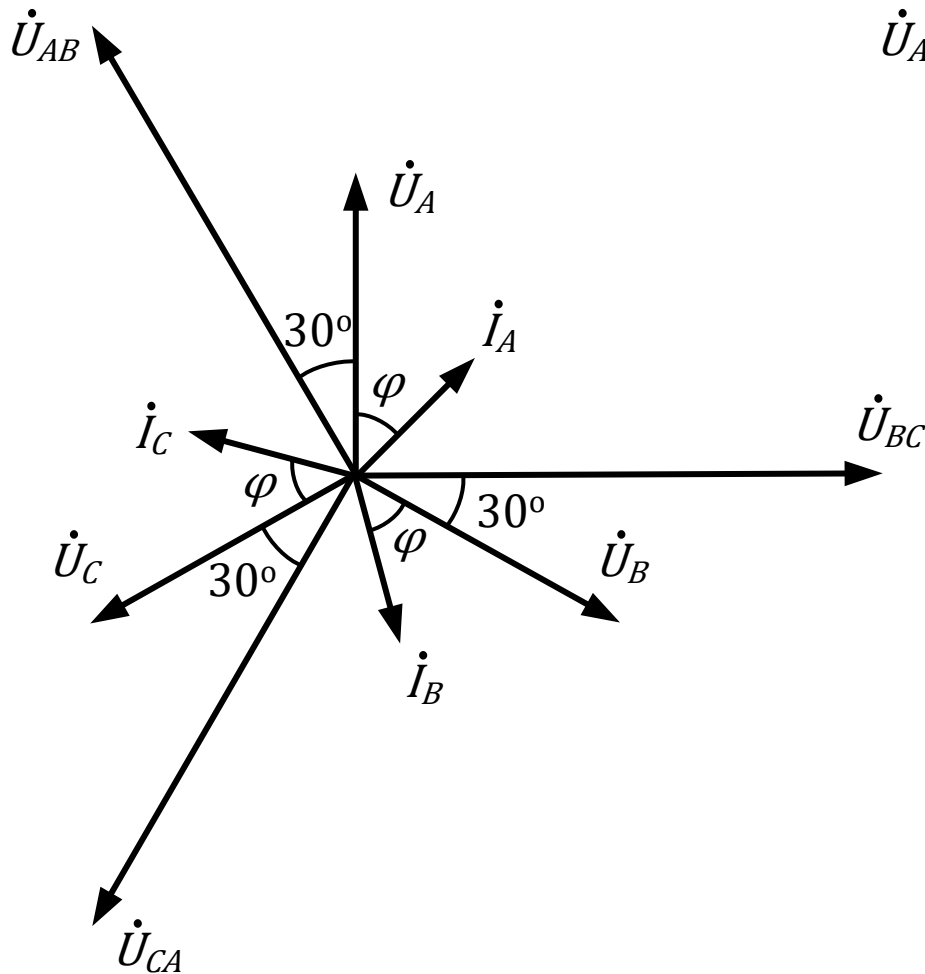
- Σε συμμετρικό Υ 4 αγωγών επιπλέον ισχύουν:

$$\dot{Z}_A = \dot{Z}_B = \dot{Z}_C$$

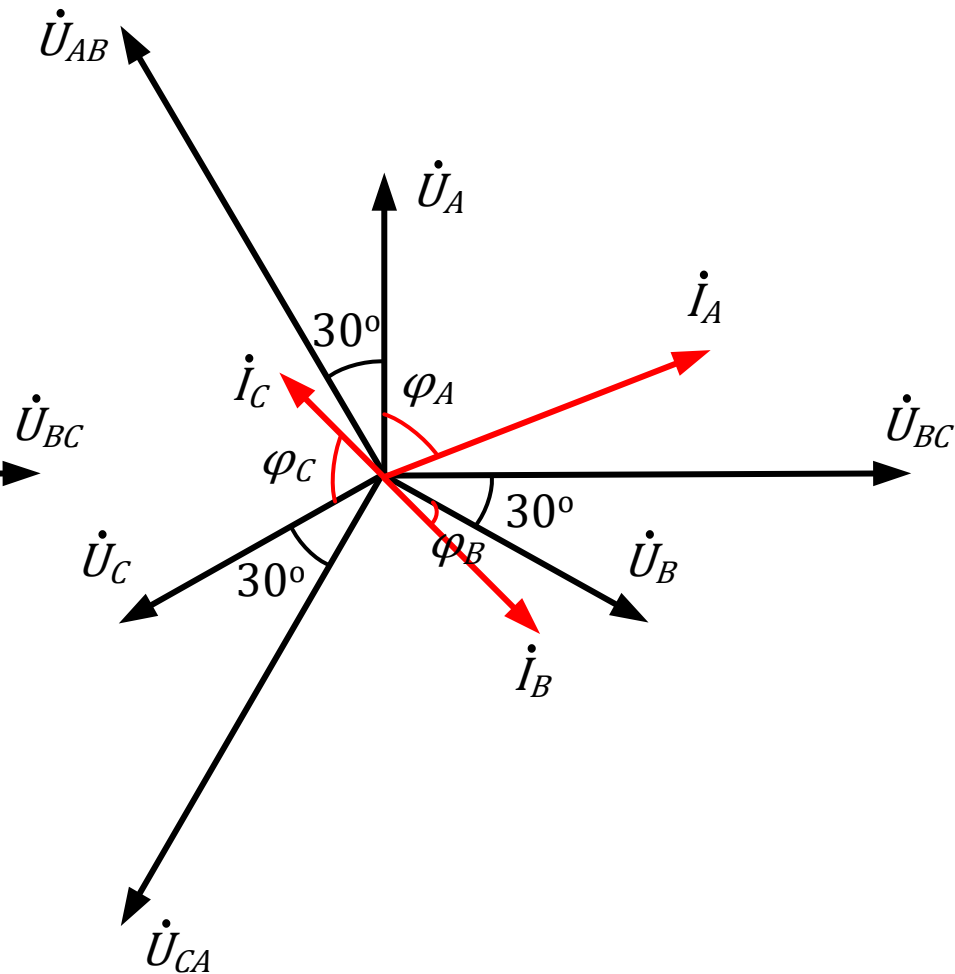
$$\dot{I}_N = 0$$

Φορτίο σε Υ 4 αγωγών

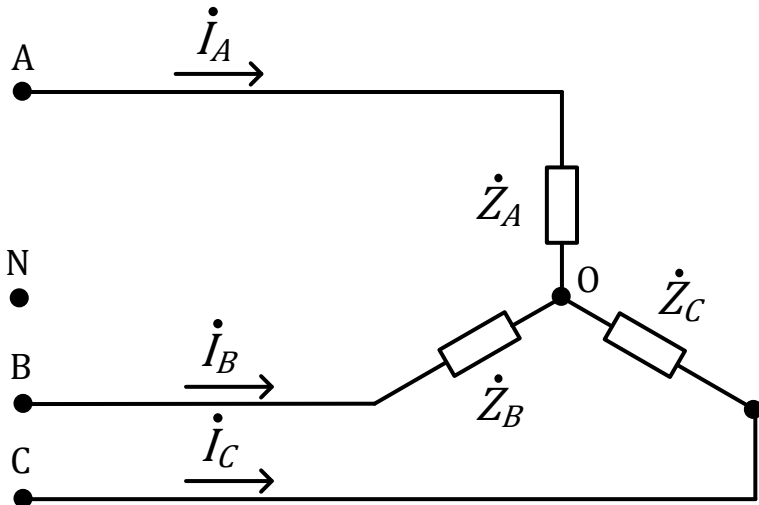
- Συμμετρικός Υ 4 αγωγών:



- Ασύμμετρος Υ 4 αγωγών:



Φορτίο σε Υ 3 αγωγών



- Σε ασύμμετρο Υ 3 αγωγών:
 $\dot{U}_{AO} \neq \dot{U}_A, \dot{U}_{BO} \neq \dot{U}_B, \dot{U}_{CO} \neq \dot{U}_C$
 $\dot{U}_{ON} \neq 0$

- Γενικά σε Υ 3 αγωγών:

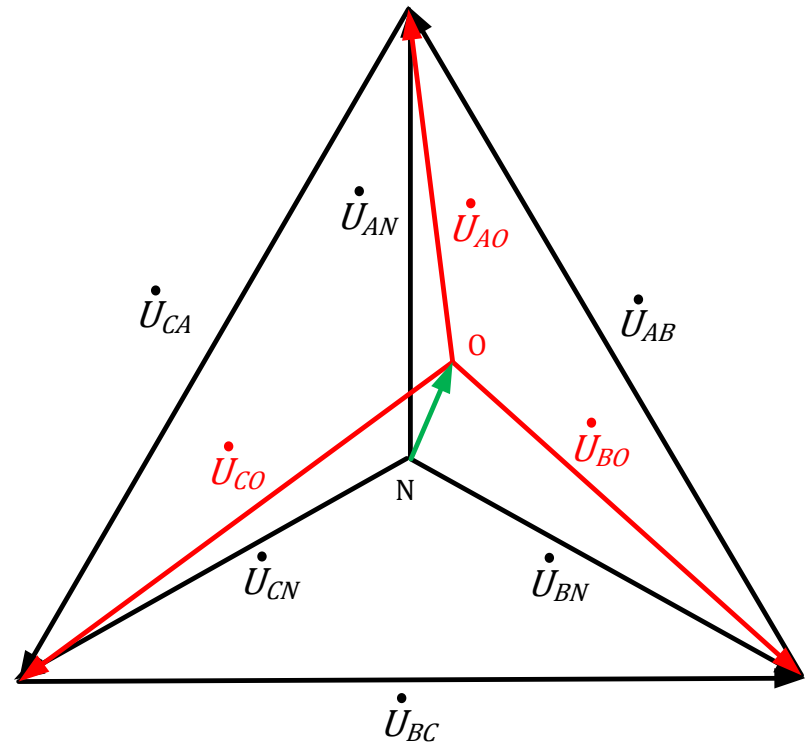
$$\dot{I}_A = \frac{\dot{U}_{AO}}{\dot{Z}_A}, \dot{I}_B = \frac{\dot{U}_{BO}}{\dot{Z}_B}, \dot{I}_C = \frac{\dot{U}_{CO}}{\dot{Z}_C}$$

$$\dot{I}_N = 0$$

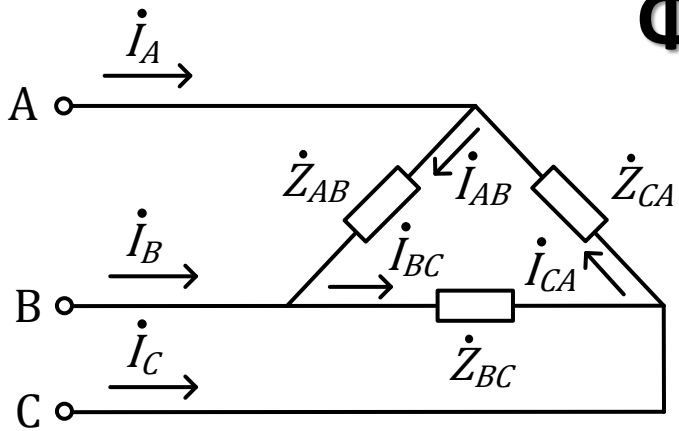
- Επιπλέον σε συμμετρικό Υ 3 αγωγών ισχύουν:

$$\dot{Z}_A = \dot{Z}_B = \dot{Z}_C$$

$$\dot{U}_{AO} = \dot{U}_A, \dot{U}_{BO} = \dot{U}_B, \dot{U}_{CO} = \dot{U}_C$$



Φορτίο σε Δ



- Σε συμμετρικό Δ :

- Γενικά σε Δ ισχύουν:

$$\dot{I}_{AB} = \frac{\dot{U}_{AB}}{\dot{Z}_{AB}}, \dot{I}_{BC} = \frac{\dot{U}_{BC}}{\dot{Z}_{BC}}, \dot{I}_{CA} = \frac{\dot{U}_{CA}}{\dot{Z}_{CA}}$$

$$\dot{I}_A = \dot{I}_{AB} - \dot{I}_{CA}$$

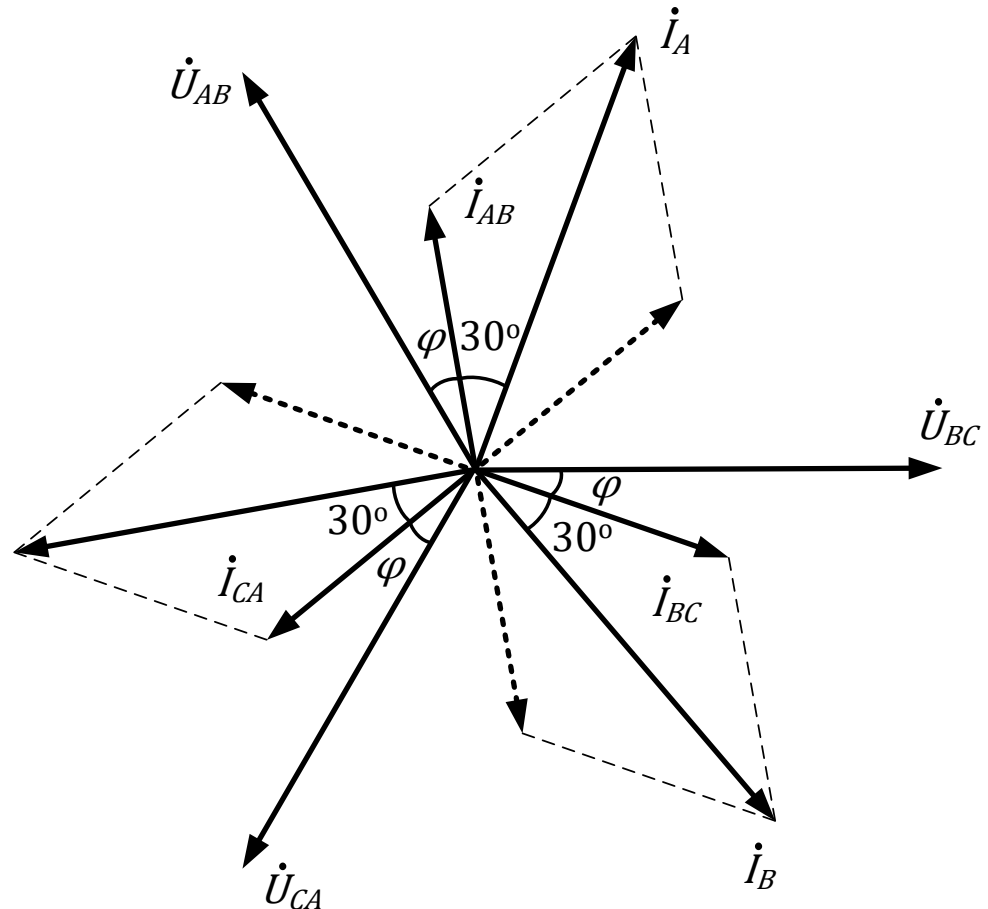
$$\dot{I}_B = \dot{I}_{BC} - \dot{I}_{AB}$$

$$\dot{I}_C = \dot{I}_{CA} - \dot{I}_{BC}$$

- Επιπλέον σε συμμετρικό Δ ισχύουν:

$$\dot{Z}_{AB} = \dot{Z}_{BC} = \dot{Z}_{CA}$$

$$I_{\Delta} = \frac{I}{\sqrt{3}}$$



Ενεργός ισχύς σε Υ

- Γενικά

$$P = U_A I_A \cos \varphi_A + U_B I_B \cos \varphi_B + U_C I_C \cos \varphi_C$$

όπου $\varphi_A, \varphi_B, \varphi_C$ οι γωνίες μεταξύ φασικών τάσεων και των αντίστοιχων ρευμάτων.

- Πηγή συμμετρική:

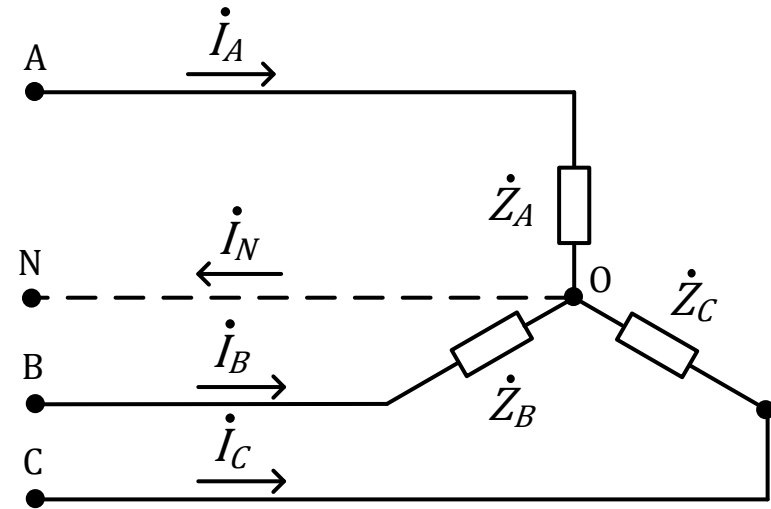
$$U_A = U_B = U_C = U_\varphi$$

- Φορτίο συμμετρικό:

$$I_A = I_B = I_C = I$$

$$\varphi_A = \varphi_B = \varphi_C = \varphi$$

$$P = 3U_\varphi I \cos \varphi$$



Ενεργός ισχύς σε Δ

- Γενικά

$$P = U_{AB} I_{AB} \cos \varphi_{AB} + U_{BC} I_{BC} \cos \varphi_{BC} + U_{CA} I_{CA} \cos \varphi_{CA}$$

όπου φ_{AB} , φ_{BC} , φ_{CA} οι γωνίες μεταξύ πολικών τάσεων και των αντίστοιχων ρευμάτων των κλάδων του Δ .

- Πηγή συμμετρική:

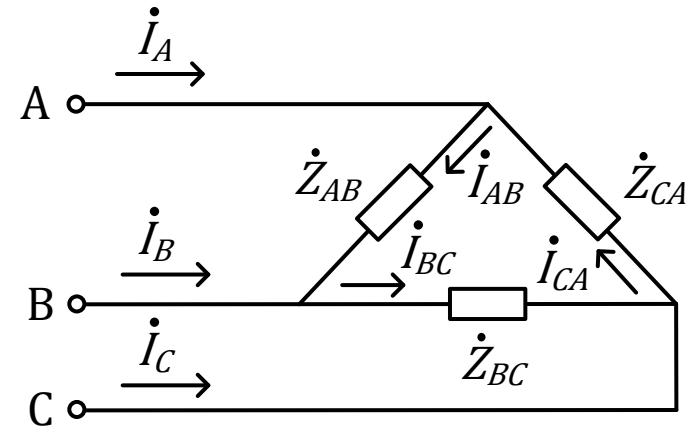
$$U_{AB} = U_{BC} = U_{CA} = U$$

- Φορτίο συμμετρικό

$$I_{AB} = I_{BC} = I_{CA} = I_{\Delta}$$

$$\varphi_{AB} = \varphi_{BC} = \varphi_{CA} = \varphi$$

$$P = 3UI_{\Delta} \cos \varphi$$



Μέτρηση ενεργού ισχύος

- Σε Υ 4 αγωγών:

$$P = P_A + P_B + P_C$$

$$= U_A I_A \cos \varphi_A + U_B I_B \cos \varphi_B$$

$$+ U_C I_C \cos \varphi_C$$

- Αρκεί να συνδέσουμε 3 μονοφασικά βαττόμετρα.

- Οι ενδείξεις τους θα είναι

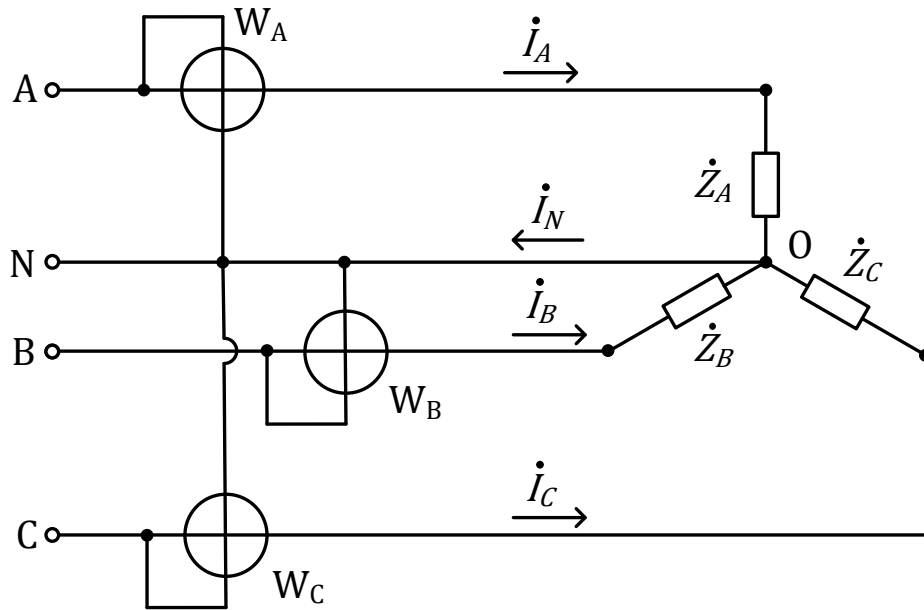
$$W_A = U_{AN} I_A \cos \varphi_A$$

$$W_B = U_{BN} I_B \cos \varphi_B$$

$$W_C = U_{CN} I_C \cos \varphi_C$$

- Άρα

$$P = W_A + W_B + W_C$$



Μέτρηση ενεργού ισχύος

- Σε Υ 3 αγωγών:

$$P = P_A + P_B + P_C$$

$$= U_{AO} I_A \cos \varphi_A + U_{BO} I_B \cos \varphi_B$$

$$+ U_{CO} I_C \cos \varphi_C$$

- 1^{ος} τρόπος: Αρκεί να συνδέσουμε 3 μονοφασικά βαττόμετρα.

Δημιουργούμε εικονικό ουδέτερο.

- Οι ενδείξεις των βαττομέτρων θα είναι

$$W_A = U_{AO} I_A \cos \varphi_A$$

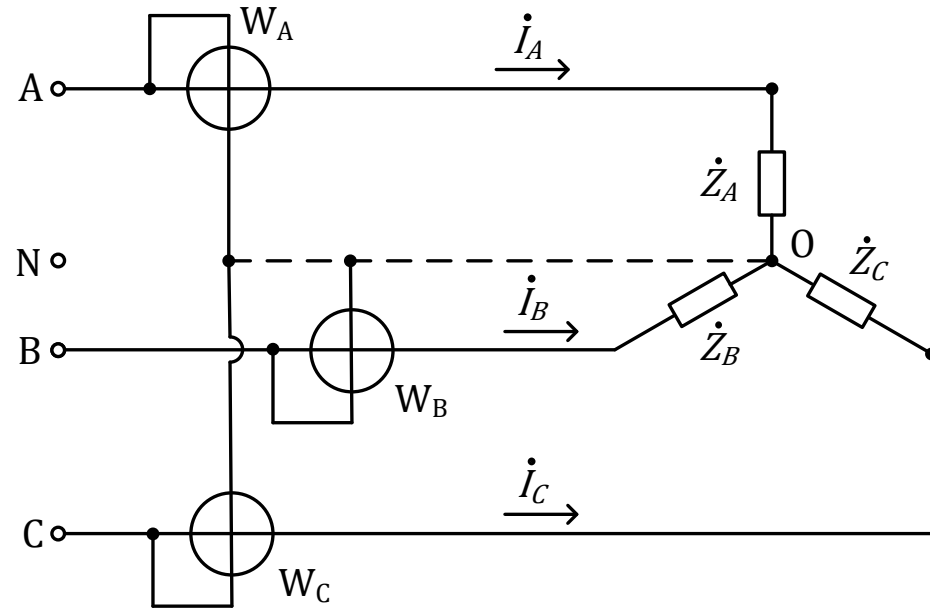
$$W_B = U_{BO} I_B \cos \varphi_B$$

$$W_C = U_{CO} I_C \cos \varphi_C$$

- Άρα

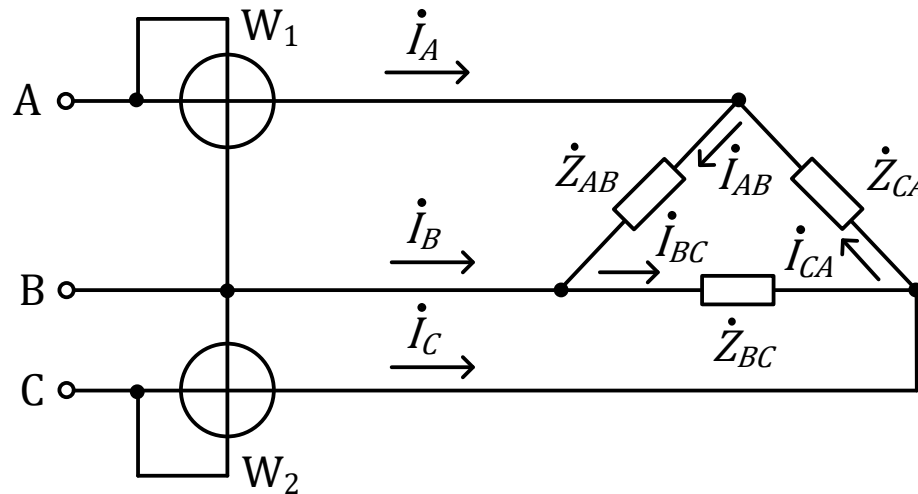
$$P = W_A + W_B + W_C$$

- 2^{ος} τρόπος: Διάταξη Aron



Μέθοδος 2 βαττομέτρων – Διάταξη Aron

- Δύο βαττόμετρα συνδεδεμένα σε οποιοσδήποτε δύο γραμμές ενός τριφασικού συστήματος 3 αγωγών, συμμετρικού ή ασύμμετρου, δίνουν τη συνολική τριφασική ισχύ αν αθροίσουμε τις ενδείξεις τους W_1 και W_2 . Παράδειγμα:



- Στο κύκλωμα αυτό η συνολική ενεργός ισχύς είναι

$$P = P_{AB} + P_{CA} + P_{BC}$$

- Αποδεικνύεται ότι η συνολική ενεργός ισχύς που απορροφά το φορτίο θα είναι

$$P = W_1 + W_2$$

Προσοχή:

- Τα παρακάτω κυκλώματα δεν καλύπτουν πλήρως τα κυκλώματα που ζητείται να υλοποιηθούν στο πλαίσιο της πειραματικής διαδικασίας των εργαστηριακών ασκήσεων.
- Σκοπός των παραδειγμάτων που ακολουθούν είναι να καταλάβετε τις συνδεσμολογίες έτσι ώστε να μπορέσετε να υλοποιήσετε μόνοι σας τα κυκλώματα των ασκήσεων.
- Έχω χρησιμοποιήσει και τα σύμβολα RST εκτός από ABC γιατί αυτά αναγράφονται στους πάγκους σας.



R S T N

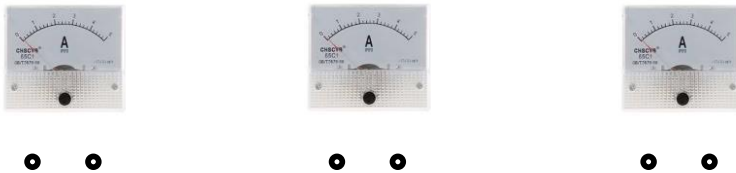


R R R R



•	•	R
•	•	L
•	•	C
•	•	R-L
•	•	C'

Συμμετρικό τριφασικό φορτίο σε Υ:



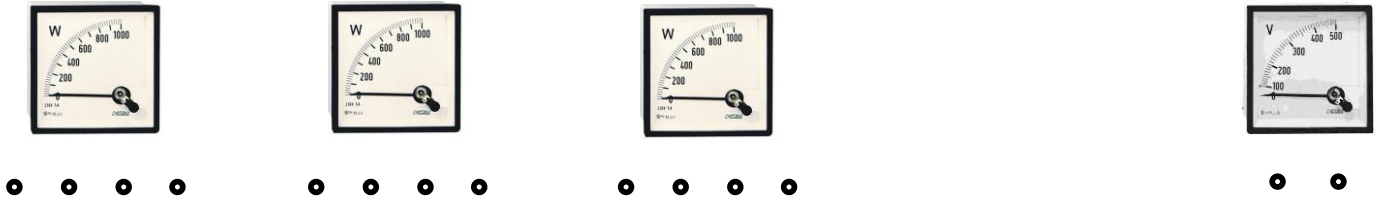
R S T N
 • • • •

R R R R
 • • • •

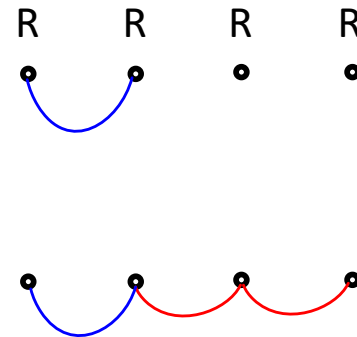
• • R
 • • L
 • • C
 • • R-L
 • • C'



Ασύμμετρο τριφασικό φορτίο σε Υ:



R S T N
 • • • •



• • R
 • • L
 • • C
 • • R-L
 • • C'

Συμμετρικό τριφασικό φορτίο σε Δ:



R

R

R

R

•

• R

•

• L

•

• C

•

• R-L

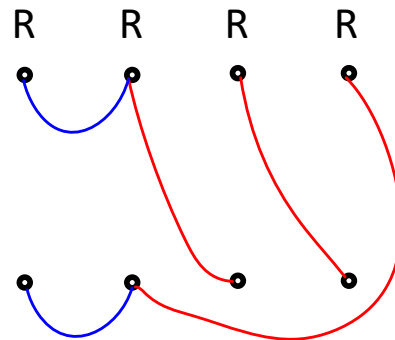
•

• C'

Ασύμμετρο τριφασικό φορτίο σε Δ:

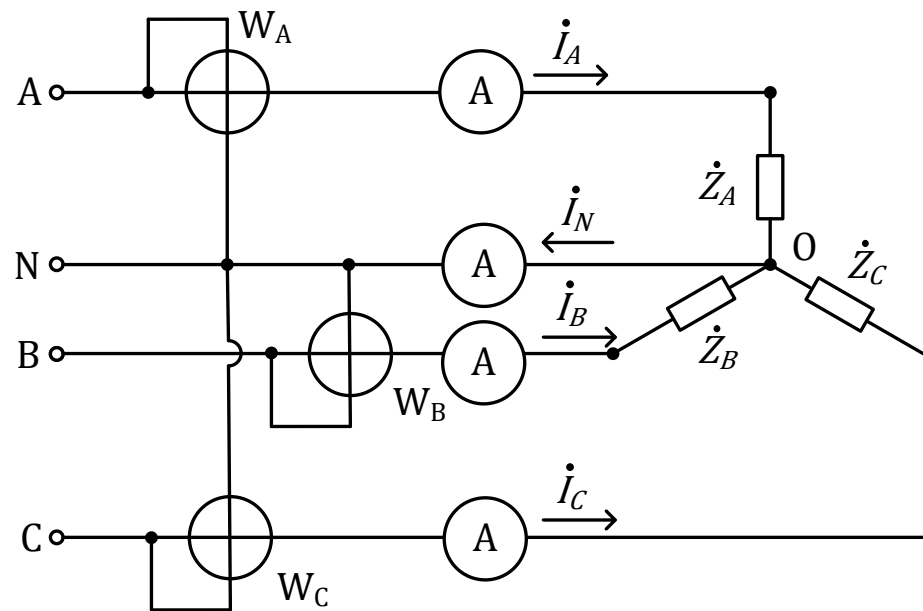


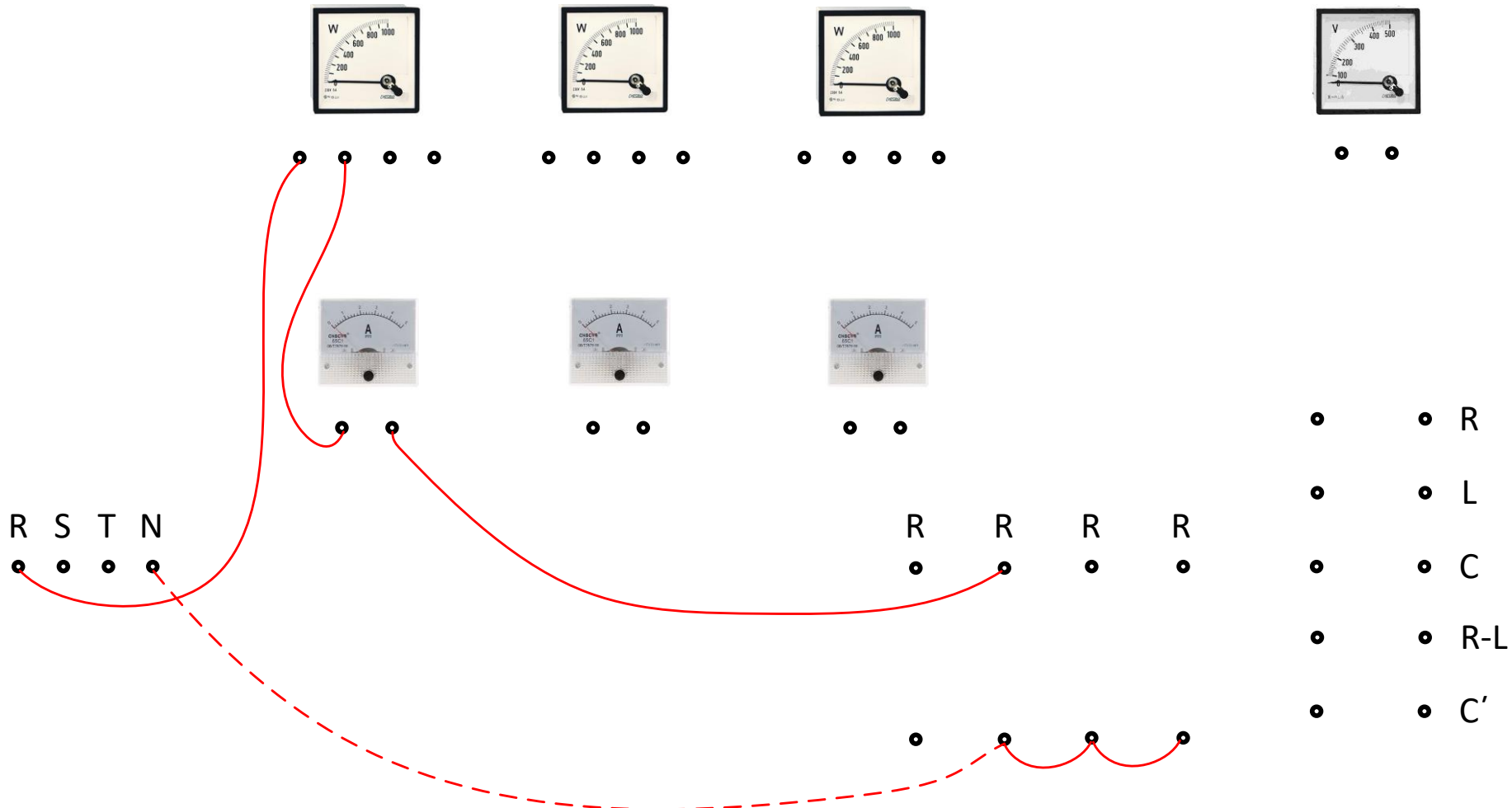
R S T N
 • • • •

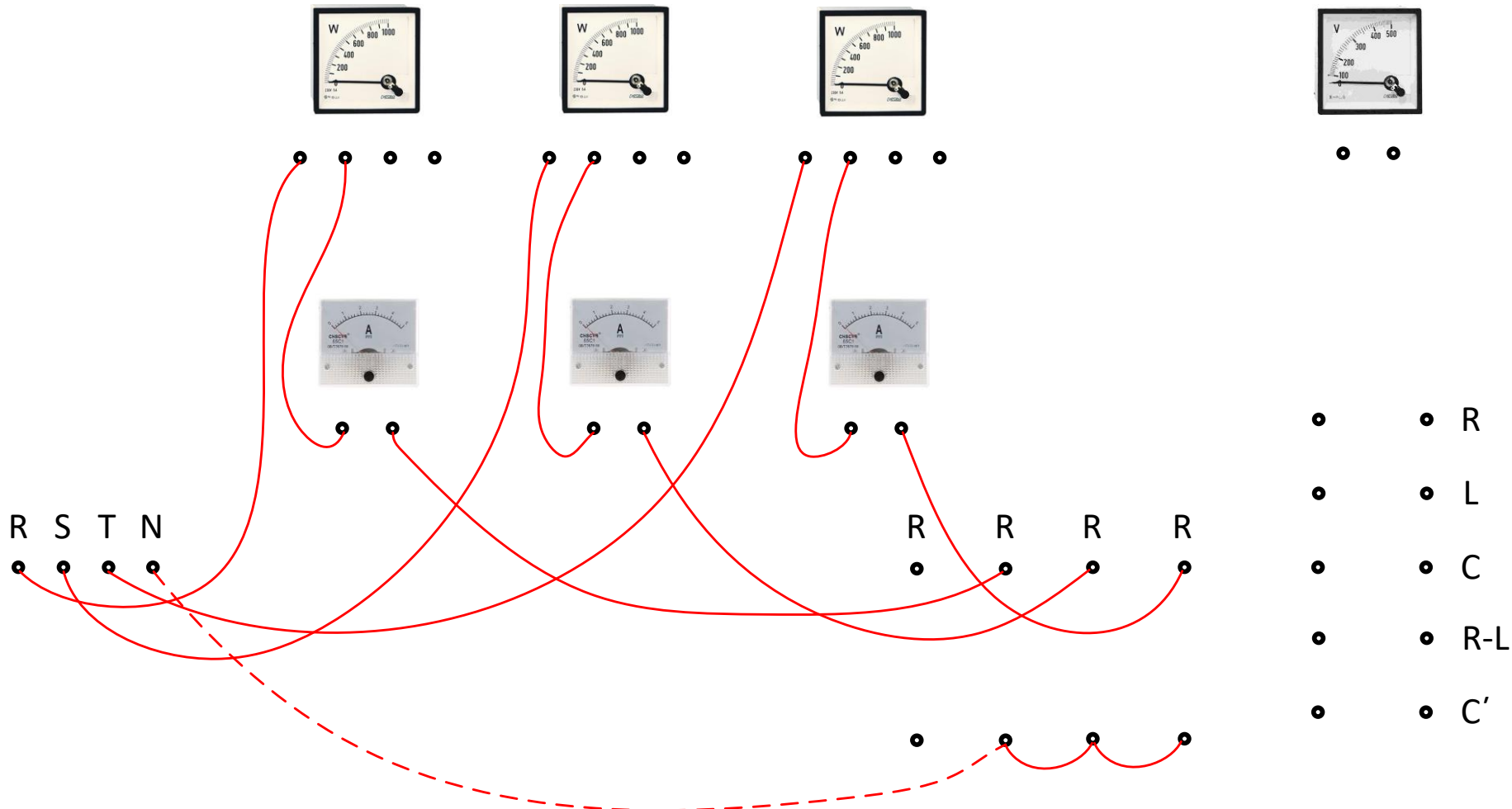


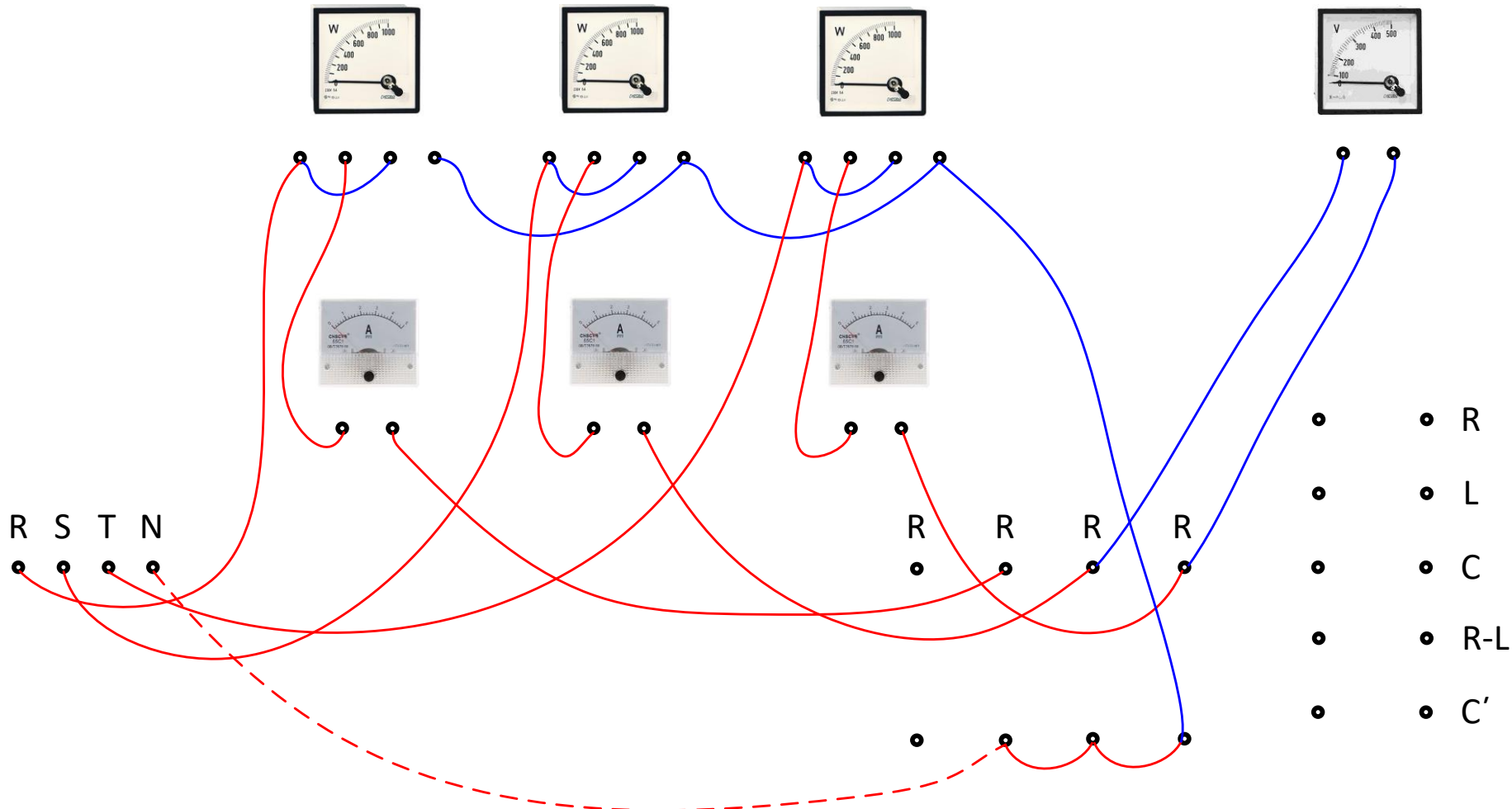
• • R
 • • L
 • • C
 • • R-L
 • • C'

Τριφασικό φορτίο σε Υ 4 αγωγών τροφοδοτείται από συμμετρικό σύστημα τάσεων ABC (RST) θετικής ακολουθίας. Ζητείται να μετρήσουμε α) τα ρεύματα των γραμμών, β) τη συνολική ενεργό ισχύ με 3 βαττόμετρα και γ) μία πολική τάση στο φορτίο.

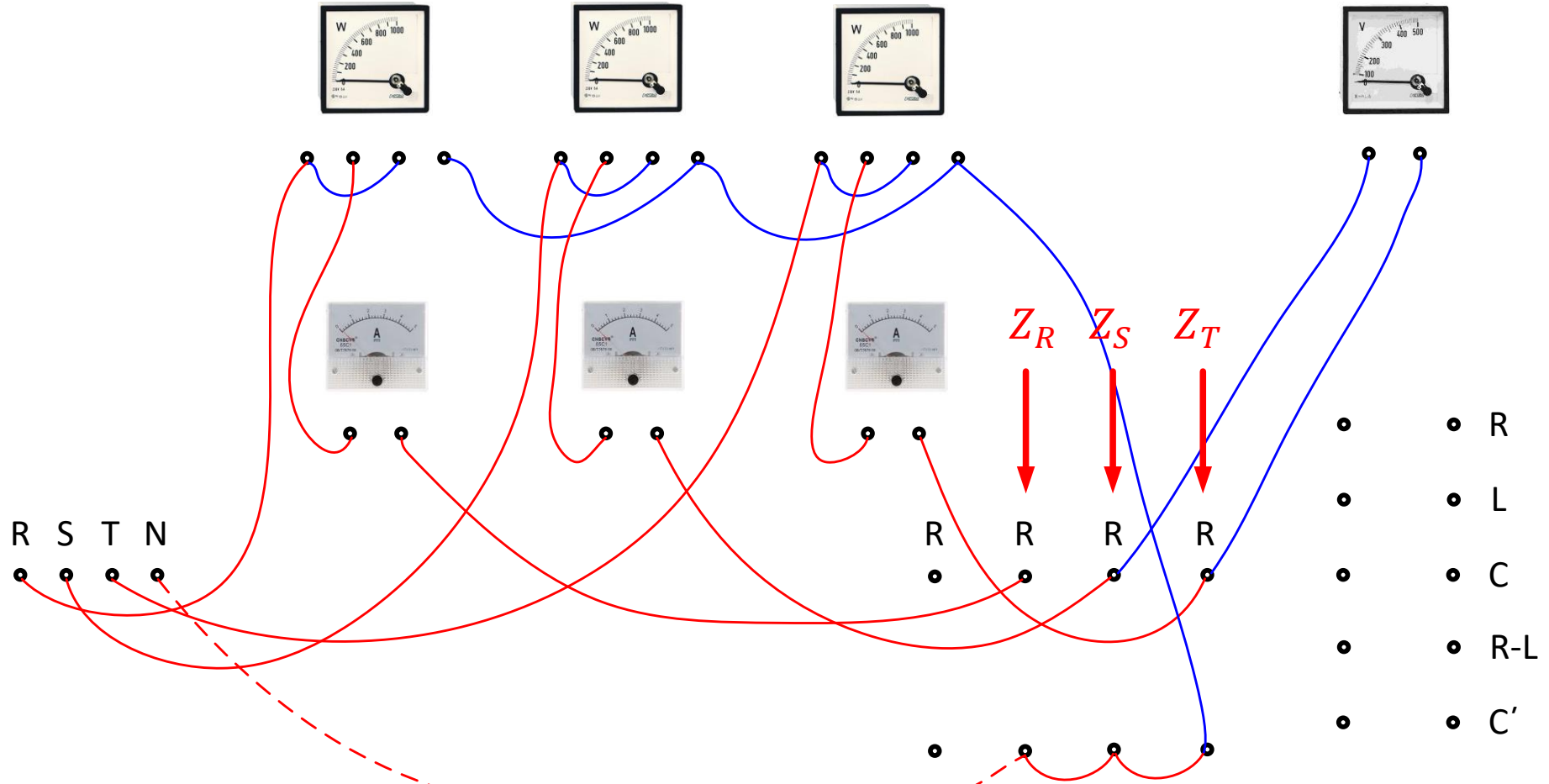




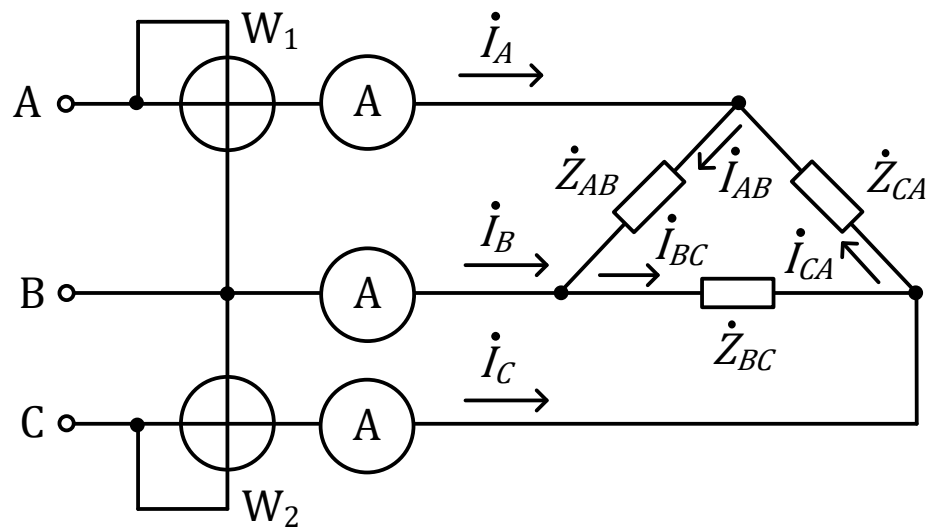


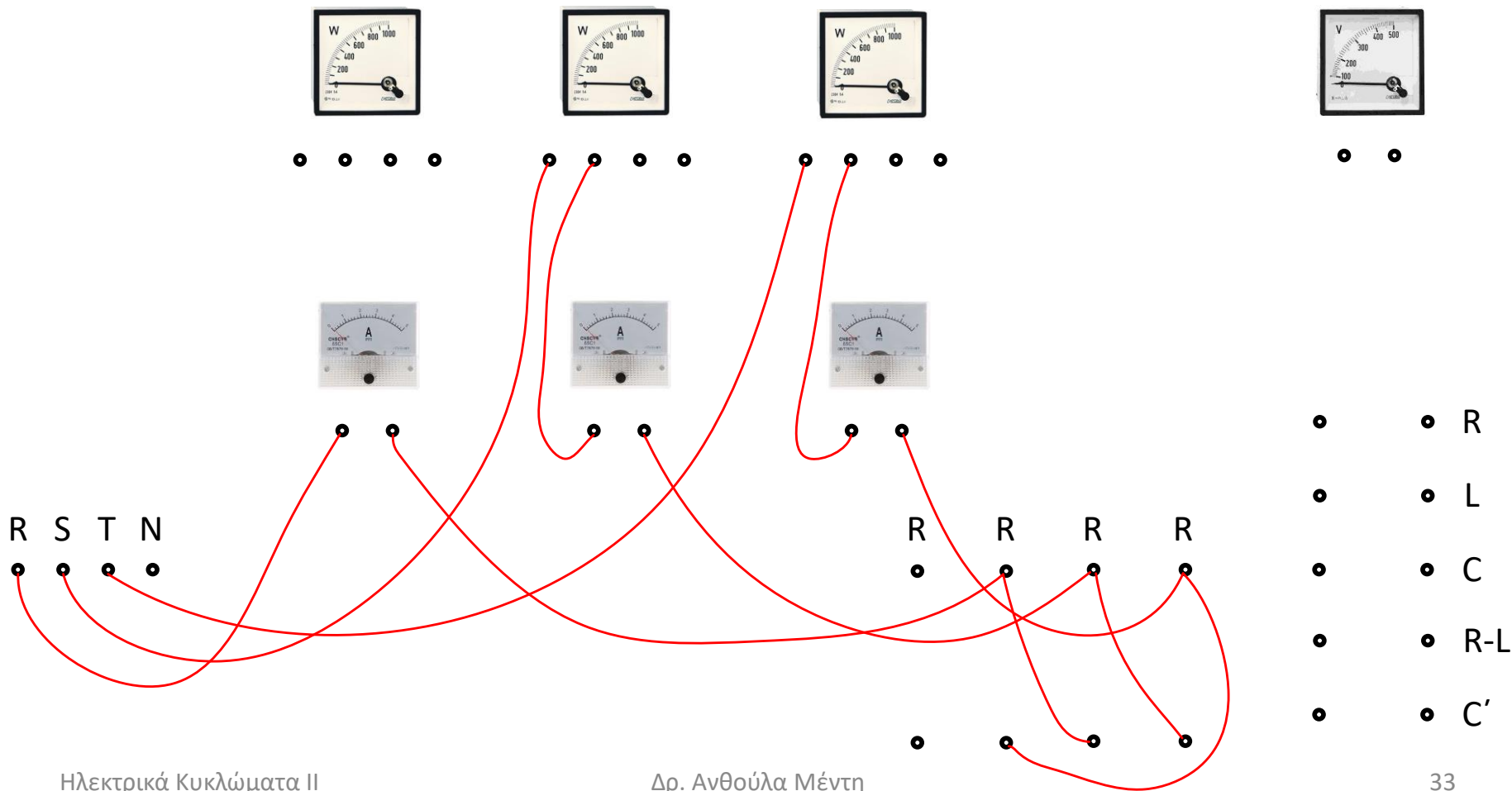


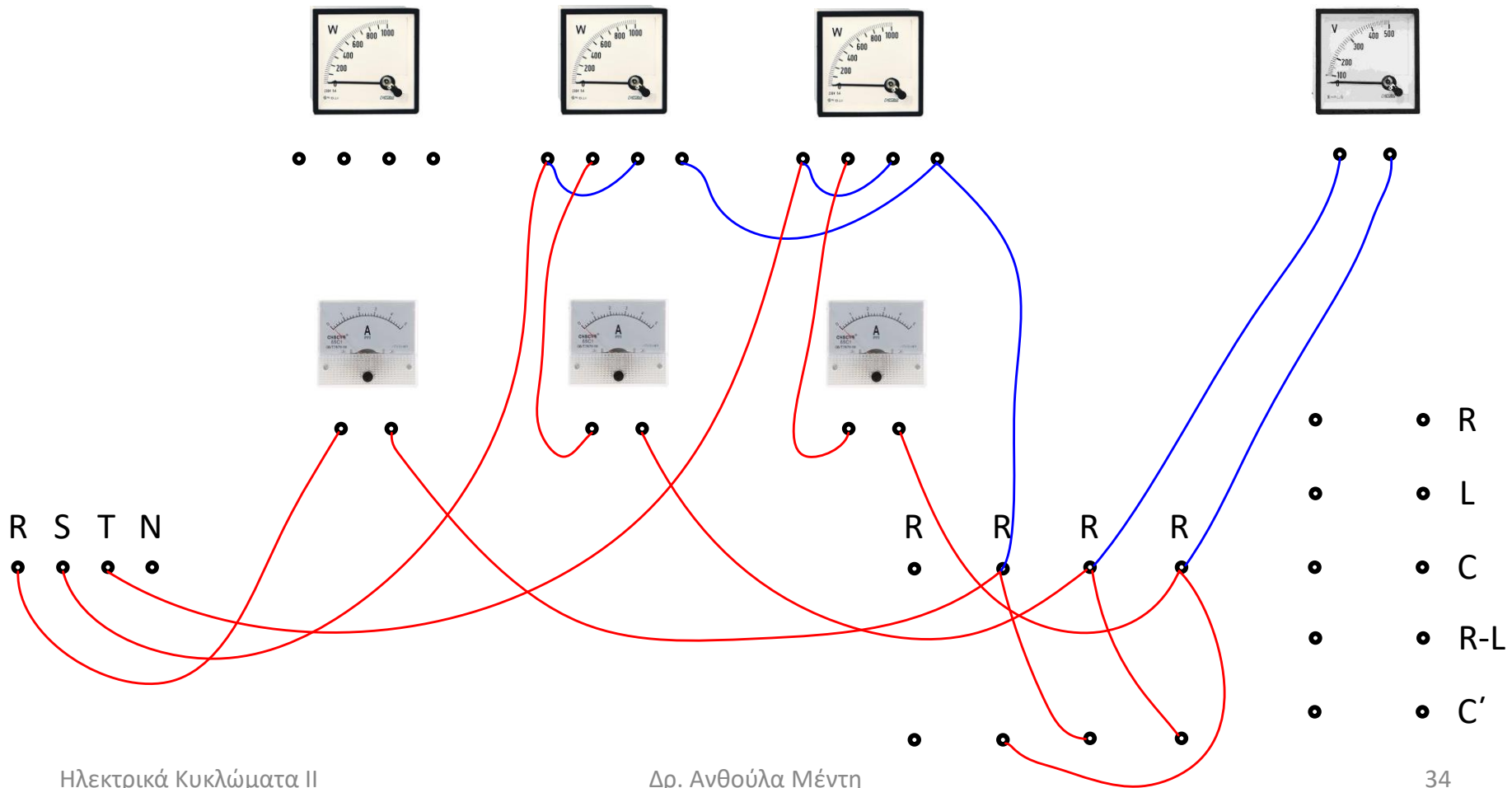
Χαρακτηρίζουμε τις αντιστάσεις με βάση τη φάση που συνδέονται.



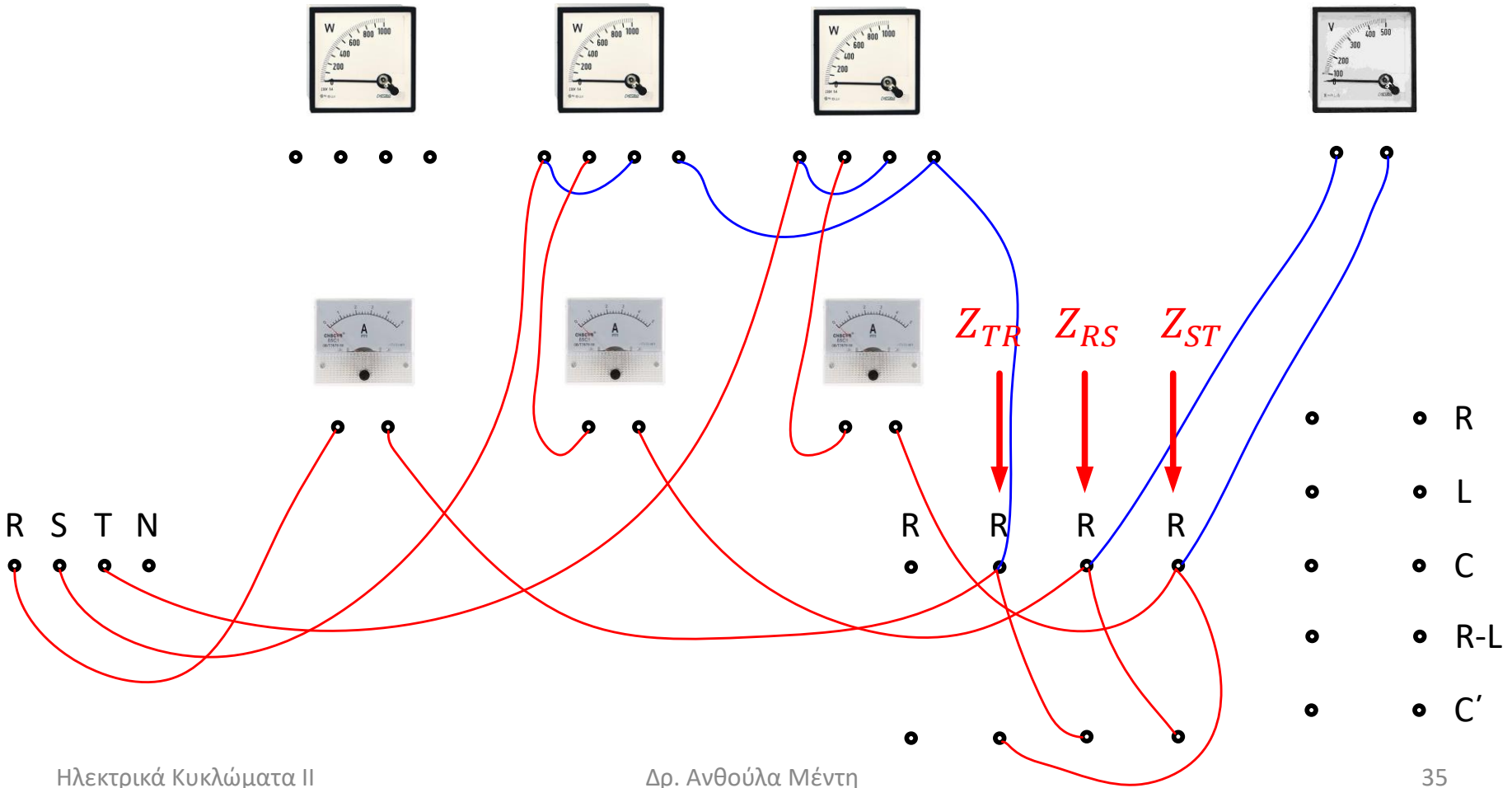
Τριφασικό φορτίο σε Δ τροφοδοτείται από συμμετρικό σύστημα τάσεων ABC (RST) θετικής ακολουθίας. Ζητείται να μετρήσουμε α) τα ρεύματα των γραμμών, β) τη συνολική ενεργό ισχύ με 2 βατόμετρα (διάταξη Aron) και δ) την τάση σε ένα κλάδο του τριγώνου.



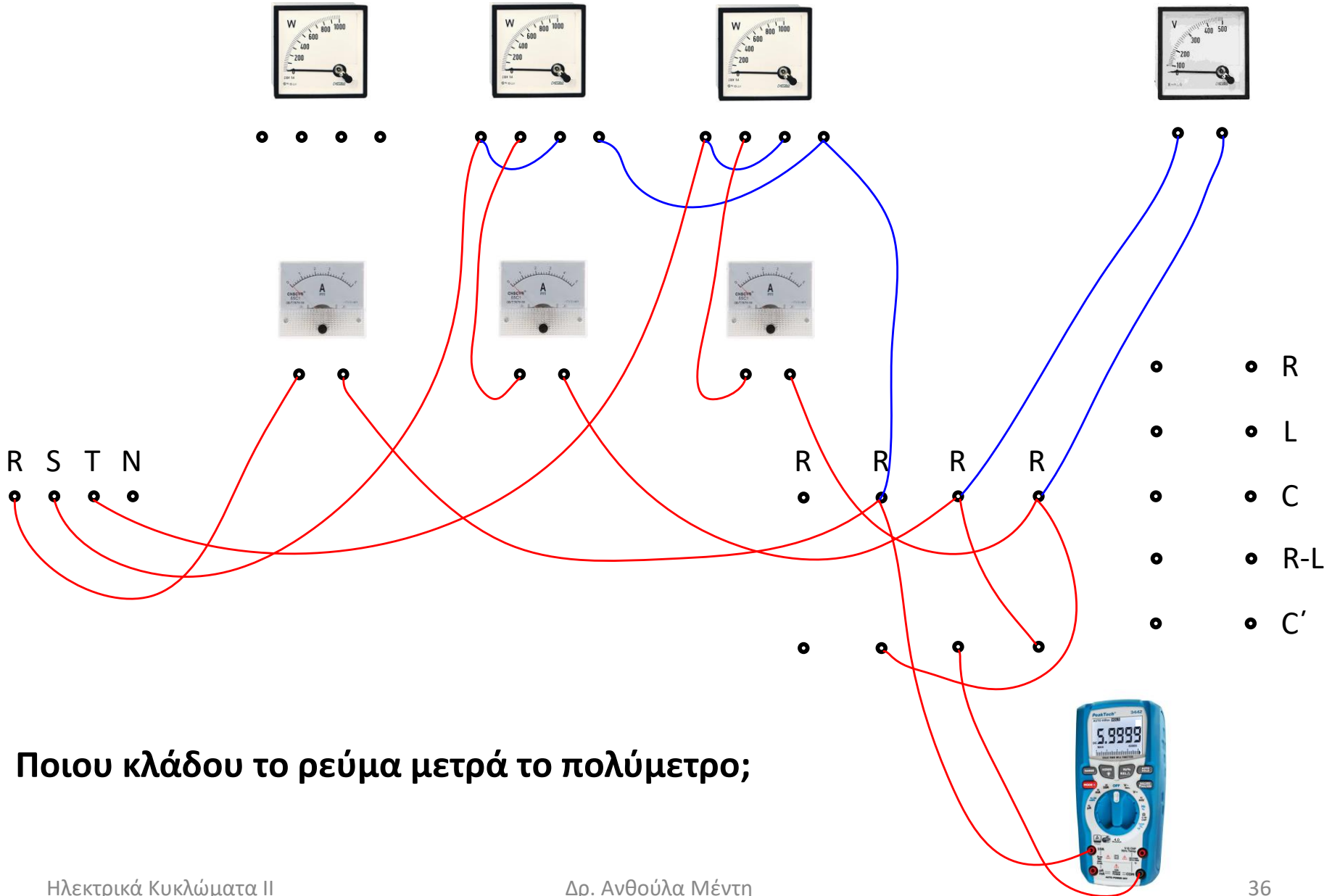




Χαρακτηρίζουμε τις αντιστάσεις με βάση τη φάση που συνδέονται.



Όπως παραπάνω, επιπλέον όμως ζητείται το ρεύμα ενός κλάδου του τριγώνου.



Ποιου κλάδου το ρεύμα μετρά το πολύμετρο;